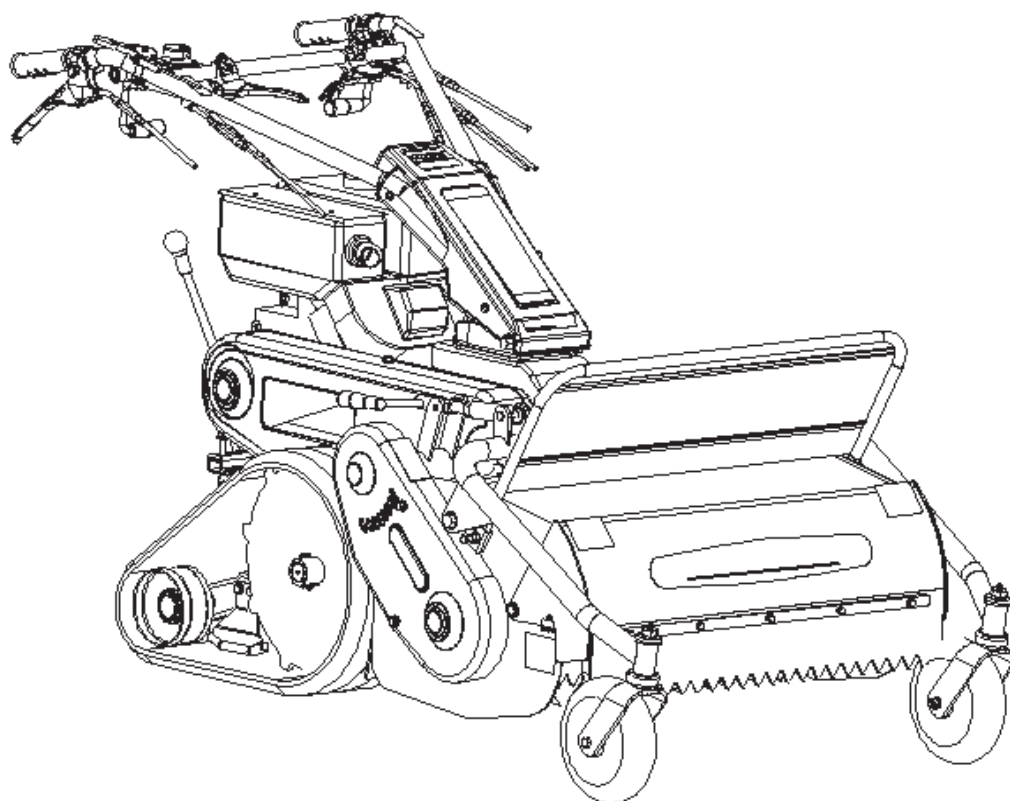


OREC

発行No. HRC662B-16

パーツカタログ
ハンマーナイフモアー
HRC662B



《目 次》

ハンドル部	1
フレーム部	3
ミッション部	9
ロータリー部	14
クローラー部	19
ラベル部	23

(株) オーレック

2019年1月11日

部品表のご使用について

1. 部品表の構成について

この部品表(パーツリスト)は、分解図と部品明細表から構成されています。

2. 部品表の見方について

お手持ちの機種名をお調べの上、該当する型式の分解図の見出し番号によって、必要な部品の部品番号、部品名、一台あたりの個数などを、部品明細表からお調べください。

3. 部品の構成の表示

見出し番号をまとめる方法で表示しております。

(例)

36~42	タイヤセット (12×5.50-6)
36	タイヤ (12×5.50-6)
37	タイヤパッキン
38	ホイール (12×5.50-6)
39	ホイールボス
40	六角ボルト M8×16
41	六角ボルト M8×20
42	六角ナット (SW) M8

4. 部品番号について

部品番号は、次の様になっています。

部品番号	(製品コード)-(部位コード)
	○○○○-○○○○○
部品番号	(製品コード)-(部位コード)
	○○-○○○○-○○○-○○
標準部品	89-○○○○-○○○○○○
準標準部品	83-○○○○-○○○○○○

5. 部品注文について

部品は、全てコンピューターで管理されている為、ご注文の際は機種名、部品番号、部品名、数量を、特に部品番号は明確に、ご記入ください。

6. 販売単価僅少な部品の販売単位

エンジン関係部品、及び消耗品(爪、ボルト、ナット等)のご注文は、なるべくまとめてお願いします。

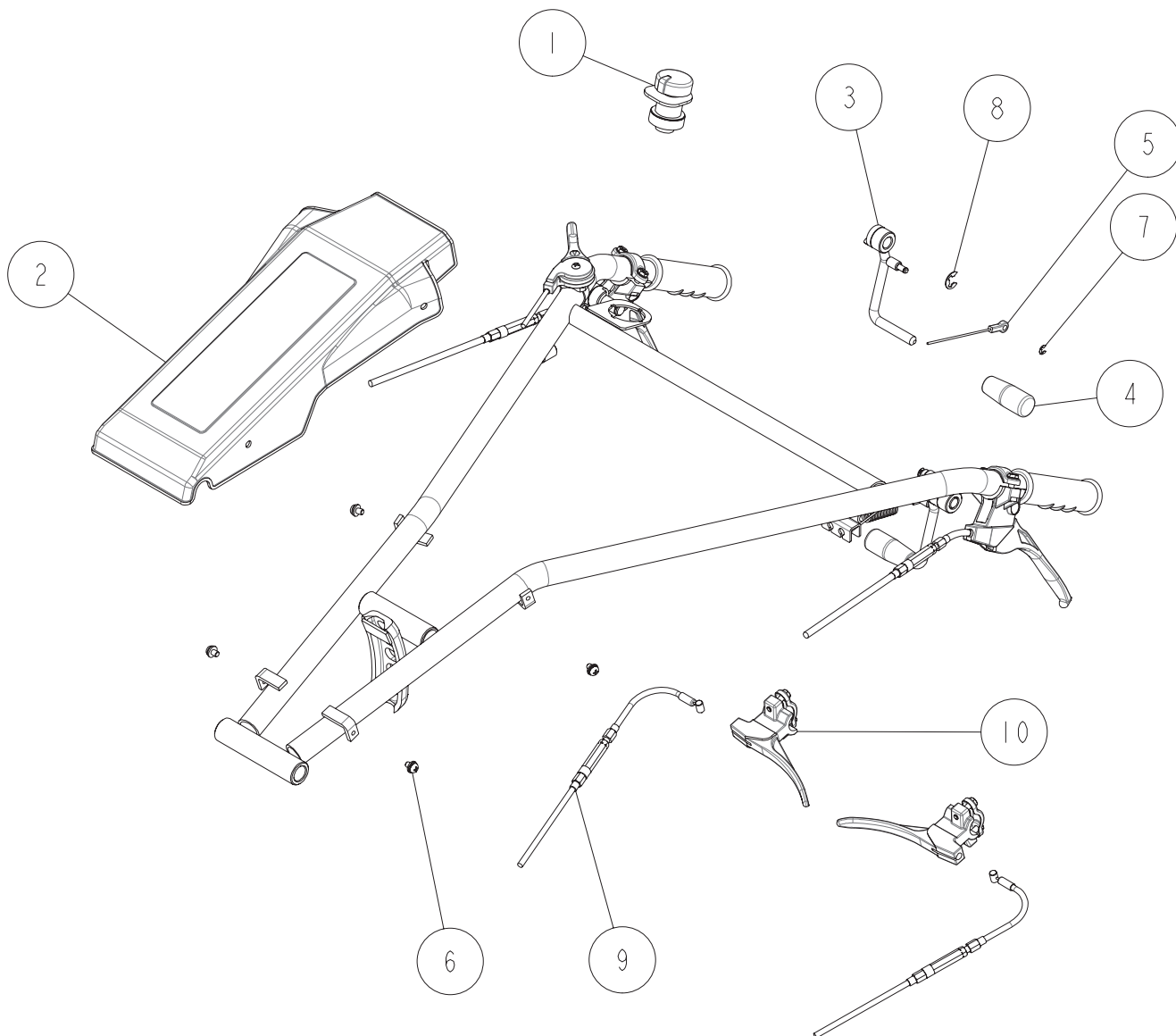
7. 備考欄について (ブランド・搭載エンジンの表示)

備考欄のアルファベットは下記のことを表しています。

OR	オーレックブランド	M	ミツビシエンジン仕様
IA	ISEKIアグリブランド	K	カワサキエンジン仕様
YB	やまびこブランド	R	ロビンエンジン仕様
		C	クボタエンジン仕様

1/23

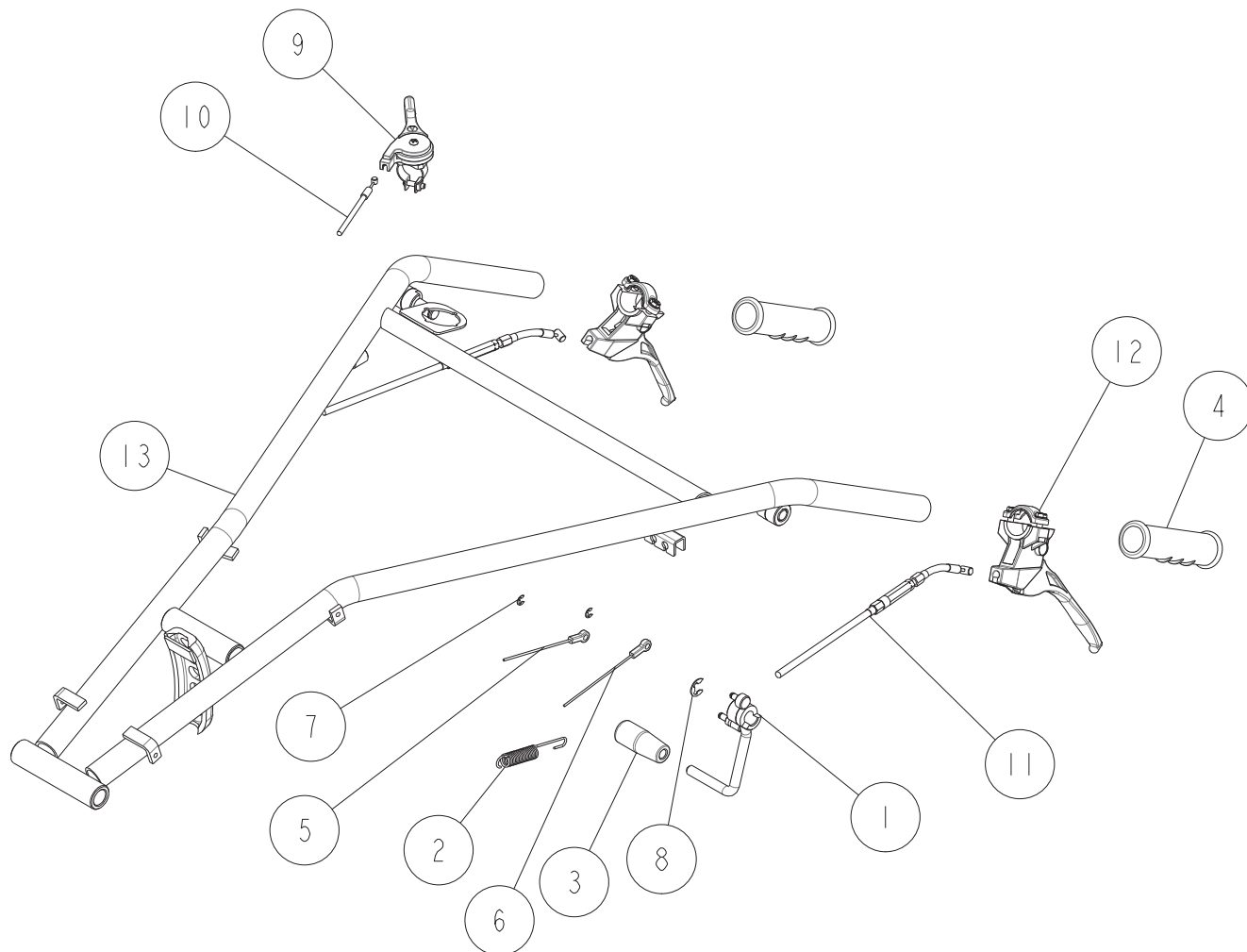
ハンドル部 1/2



10	0251-72300	レバー小(φ22)	2	
9	0285-72110	ハンドル上下左右ワイヤー	2	
8	89-2521-000100	E型止め輪 10	1	
7	89-2521-000050	E型止め輪 5	1	
6	89-1158-060102	なべ小ネジ(PW.SW)M6X10	4	
5	83-1614-932-10	テンションワイヤー	1	
4	80-1417-255-00	レバー握り赤	1	
3	80-1614-251-00	ナイフテンションレバー	1	
2	80-1415-223-00	ハンドルボンネット	1	
1	0028-70320	プッシュスイッチAssy	1	
番号	部品番号	部品名	個数	備考

2/23

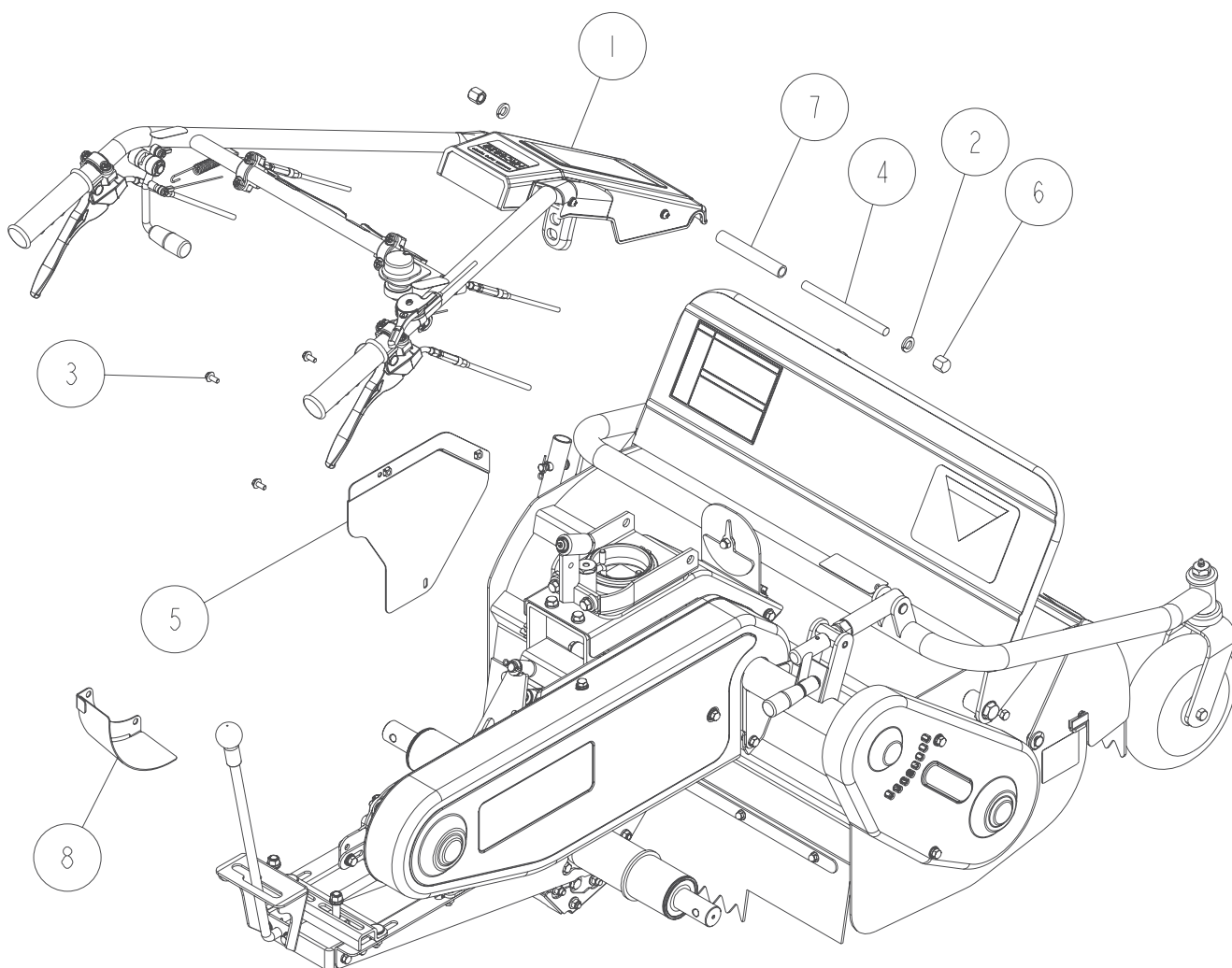
ハンドル部 2/2



9+10	0226-70300	スロットルワイヤーASSY	1	
13	0256-11101	ハンドルCMP(国内)	1	
12	0253-77100	クラッチレバー(170-φ27.2)	2	
11	0913-71210	サイドクラッチワイヤー	2	
10	0226-70500	スロットルワイヤー	1	
9	0226-70400	スロットルレバー(φ27)	1	
8	89-2521-000100	E型止め輪 10	1	
7	89-2521-000050	E型止め輪 5	2	
6	83-1614-938-10	ブレーキワイヤー	1	
5	83-1614-932-10	テンションワイヤー	1	
4	83-1560-414-00	ハンドルグリップ27	2	
3	0006-70500	レバー握り 黒10	1	
2	80-1614-248-00	ブレーキスプリング	1	
1	80-1614-241-00	走行テンションレバー	1	
番号	部品番号	部品名	個数	備考

3/23

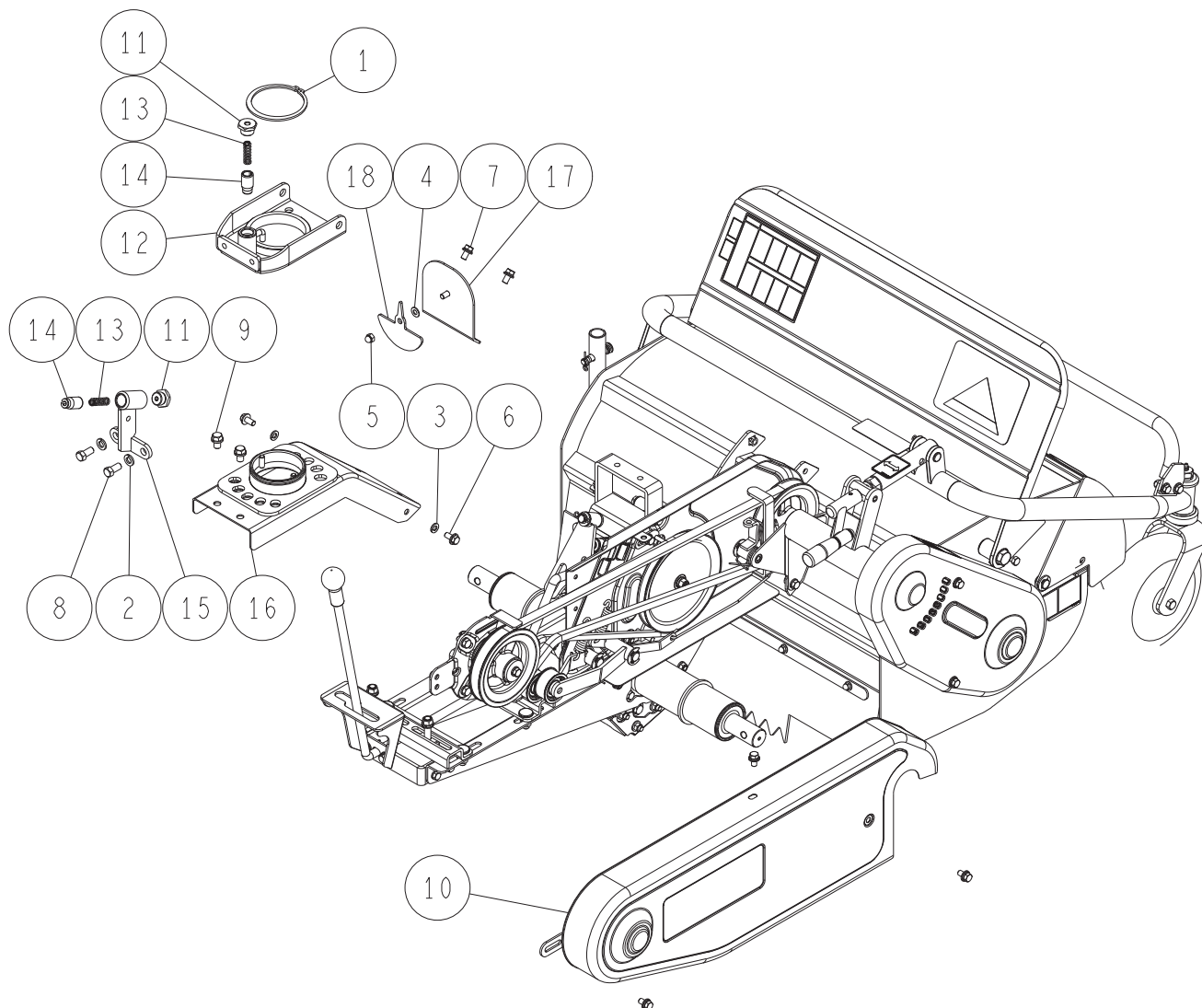
フレーム部 1/6



8	0282-60306	クローラーガードCMP	1	IA K
7	80-1210-222-00	ハンドル取付パイプカラー	1	
6	80-1310-228-00	ハンドル固定ナット	2	
5	80-1614-746-12	サイドカバー 赤	1	OR・YB
	80-1614-746-16	サイドカバー 青	1	IA
4	83-1210-133-00	両ネジボルトM12×160	1	
3	89-1137-060152	六角ボルト(PW) M6X15	3	
2	89-1750-120002	バネ座金φ12	2	
1	-	ハンドル部	1	
番号	部品番号	部品名	個数	備考

4/23

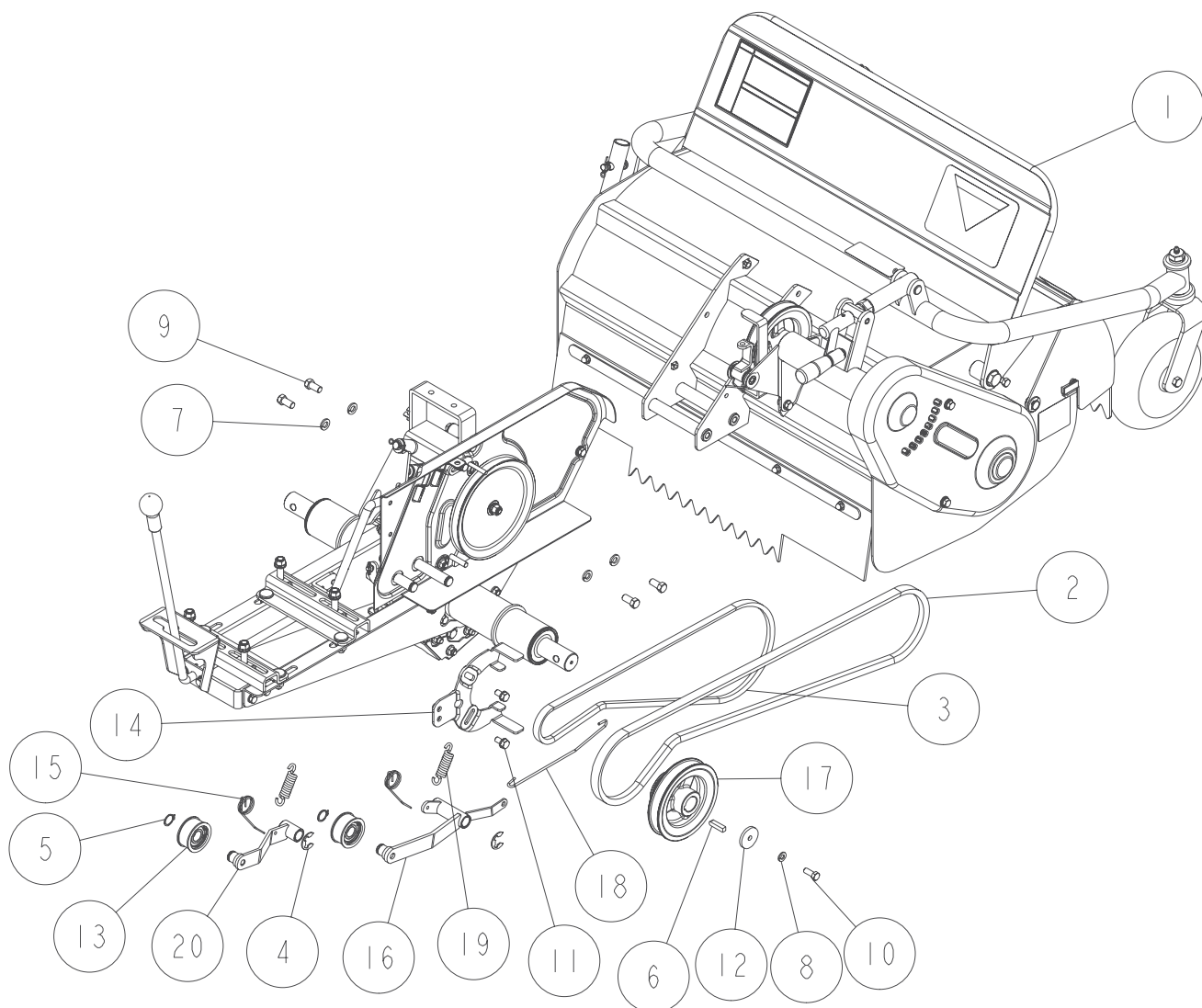
フレーム部 2/6



18	0227-12201	傾斜針	1	
17	0282-20102	傾斜計パネルCMP 赤	1	OR・YB
	0282-20106	傾斜計パネルCMP 青	1	IA
16	0301-10102	アンダーボンネットCMP 赤	1	OR・YB
	0301-10106	アンダーボンネットCMP 青	1	IA
15	0295-10201	上下ストッパーブラケット 白	1	OR
	0295-10202	上下ストッパーブラケット 赤	1	YB
	0295-10206	上下ストッパーブラケット 青	1	IA
14	80-1210-216-00	ストッパーピン	2	
13	80-1210-217-00	ストッパースプリング	2	
12	80-1310-203-02	ハンドル回転板CMP 赤	1	OR・YB
	80-1310-203-06	ハンドル回転板CMP 青	1	IA
11	80-1310-215-00	ストッパー外筒フタ	2	
10	80-1614-504-21	ベルトカバーCMP	1	
9	89-1211-100162	小型六角ボルト M10X16	2	
8	89-1211-100202	小形六角ボルト M10X20	2	
7	89-1233-080162	小型六角ボルト(SW.PW)M8X16	4	
6	89-1253-080162	座付小形六角ボルト(8T) M8X16	2	
5	89-1563-080003	小型Uナット(キャップ付)M8ユニクロ	1	
4	89-1711-080002	平座金8X18X1.6	1	
3	89-1750-080002	バネ座金φ8	2	
2	89-1750-100002	バネ座金φ10	4	
1	89-2511-000850	軸用止め輪85	1	
番号	部品番号	部品名	個数	備考

5/23

フレーム部 3/6



20	0211-54201	走行テンションアーム	1	
19	80-1560-551-00	テンション引きスプリング	2	
18	80-1614-374-30	ブレーキロッド	1	
17	80-1614-514-20	エンジンプーリー	1	
16	0256-40401	ナイフテンションアーム	1	
15	80-1614-552-00	テンション戻しバネ	2	
14	80-1614-561-21	ベルト押え	1	
13	83-1032-760-00	テンションプーリー-set	2	
12	83-1565-315-00	平座金8X36X4.5	1	
11	89-1132-080162	六角ボルト(SW) M8X16	2	
10	89-1213-080202	小型六角ボルト(8T) M8X20	1	
9	89-1213-100202	小型六角ボルト(8T) M10X20	4	
8	89-1750-080002	バネ座金 φ8	1	
7	89-1750-100002	バネ座金 φ10	4	
6	89-2151-070300	キー(片丸)7X30	1	
5	89-2511-000170	軸用止め輪 17	2	
4	89-2521-000150	E型止め輪 15	2	
3	89-6122-004600	VベルトLA-46	1	
2	89-6123-006200	VベルトLB-62	1	
1	-	ロータリー部	1	
番号	部品番号	部品名	個数	備考

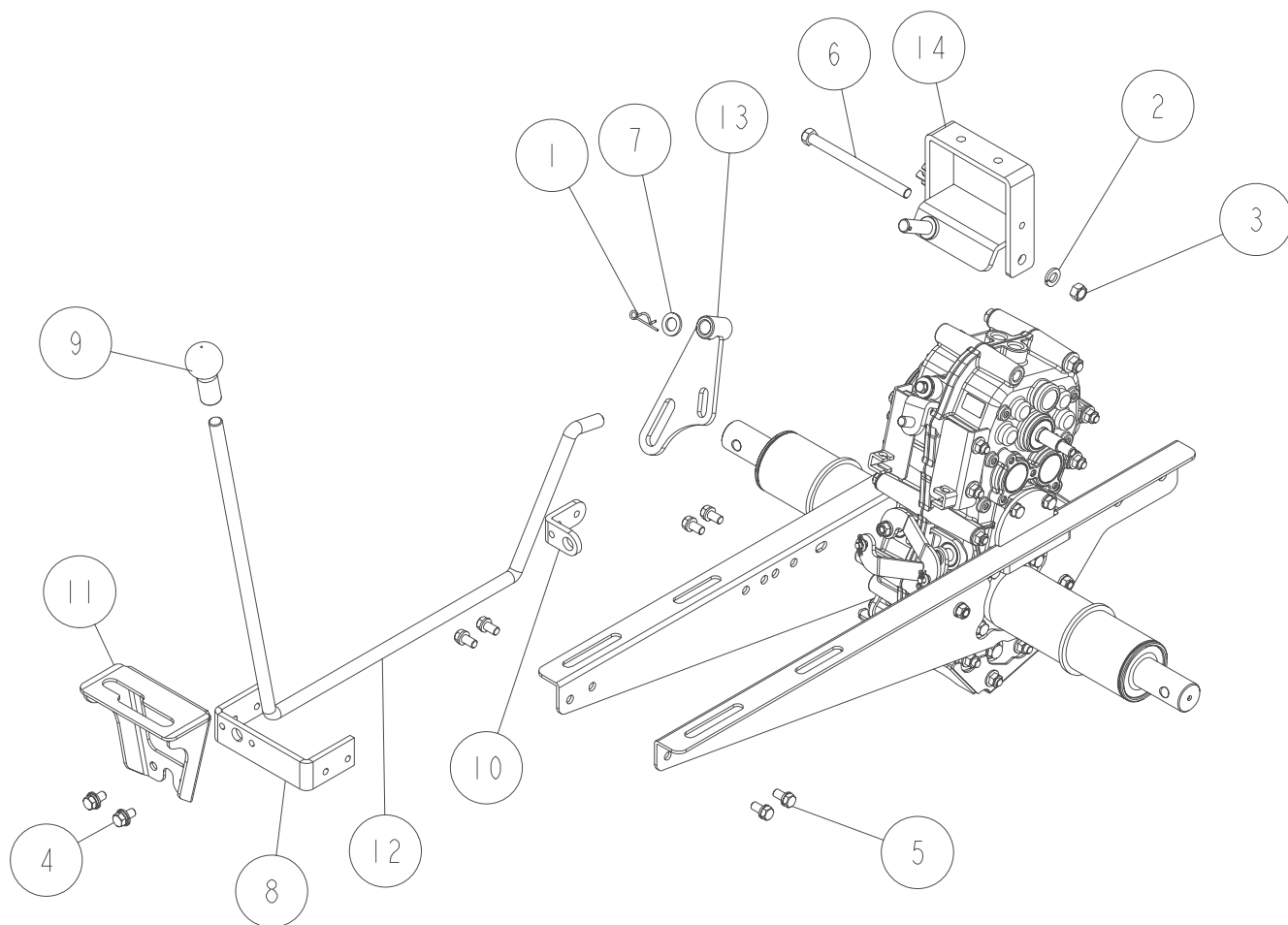
6/23

フレーム部 4/6

12	89-1543-080002	小型六角ナット(SW)M8	4	K
	89-1543-100002	小型六角ナット(SW) M10	4	M
11	89-1713-080002	平座金(大丸) 8×22×1.6	4	K
	89-1713-100002	平座金 11×25×2.3	4	M
10	0334-20202	自在ベースCMP 赤	2	OR・YB
	0334-20206	自在ベースCMP 青	2	IA
9	0212-40100	回り止め金具B8	4	K
	0211-31100	回り止め金具 M10小型	4	M
8	0225-40601	走行ベルト押えCMP	1	
7	0304-62201	ベルトカバーインサイド CMP	1	
6	80-1614-521-01	ミッションプーリー	1	
5	89-1213-080402	小型六角ボルト(8T)M8X40	4	K
	89-1211-100402	小型六角ボルト M10X40	4	M
4	89-1233-080162	小型六角ボルト(SW.PW)M8X16	4	
3	89-1543-100002	小型六角ナット(SW) M10	5	
2	89-1713-100002	平座金 11×25×2.3	5	
1	89-2150-050200	キー(両丸)5X20	1	
番号	部品番号	部品名	個数	備考

7/23

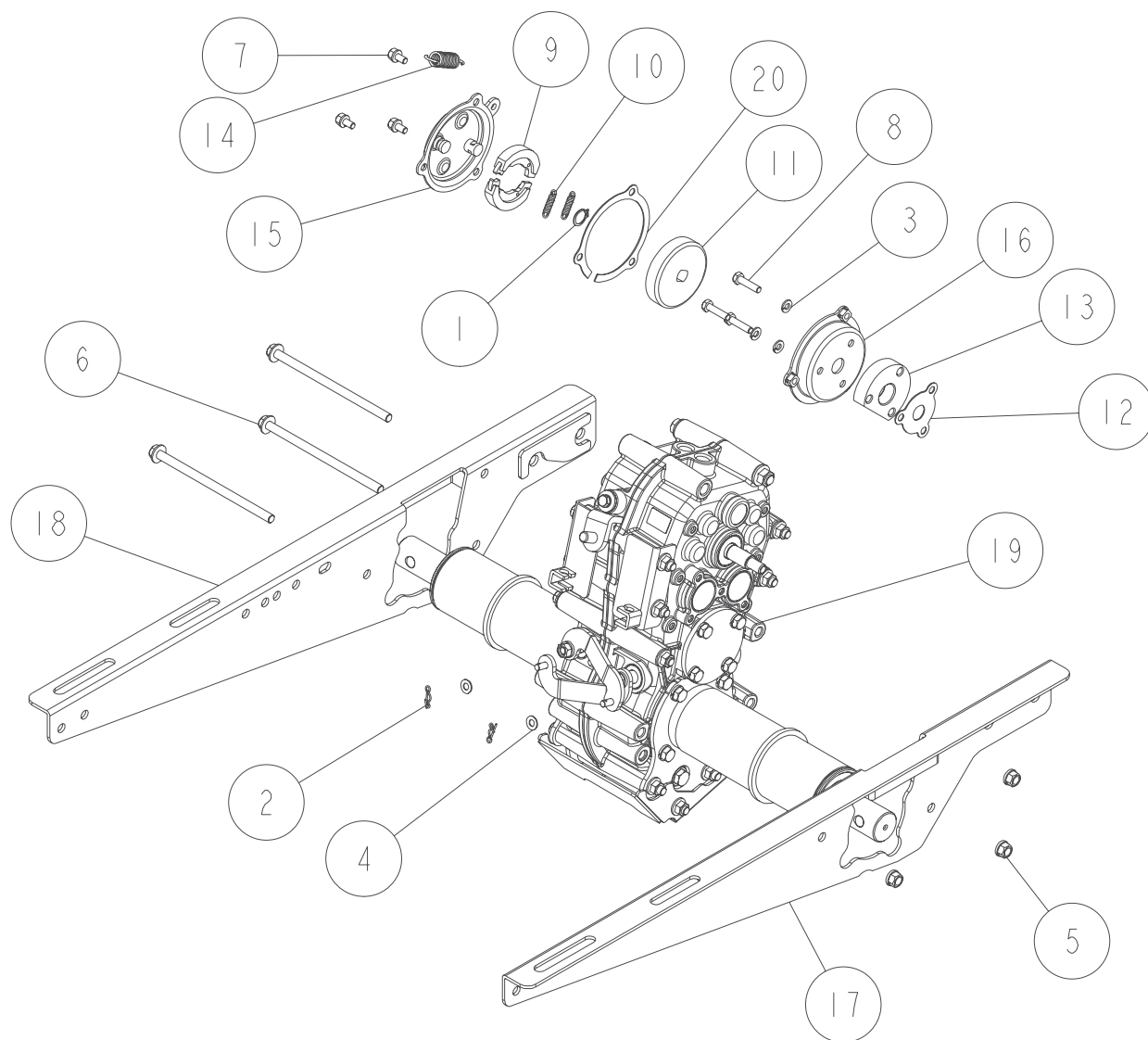
フレーム部 5/6



14	0251-11302	チェンジプレート 赤	1	OR・YB
	0251-11306	チェンジプレート 青	1	IA
13	0253-11501	チェンジガイドCMP	1	
12	0253-16100	チェンジレバー	1	
11	0253-22411	チェンジマークプレート	1	
10	0253-22502	チェンジロッド取付 赤	1	OR・YB
	0253-22506	チェンジロッド取付 青	1	IA
9	0253-79100	レバー握りゴム 12.7	1	
8	0256-20512	リヤブラケット 赤	1	OR・YB
	0256-20516	リヤブラケット 青	1	IA
7	83-1565-329-00	平座金 13X22X2.3(クロメート)	1	
6	89-1213-101302	小型六角ボルト(8T) M10X130	1	
5	89-1232-080162	小形六角ボルト(SW) M8X16	6	
4	89-1233-080162	小型六角ボルト(SW.PW)M8X16	2	
3	89-1611-100042	小型六角ナット M10	1	
2	89-1750-100002	バネ座金 φ10	1	
1	89-2131-120002	Rピン 12	1	
番号	部品番号	部品名	個数	備考

8/23

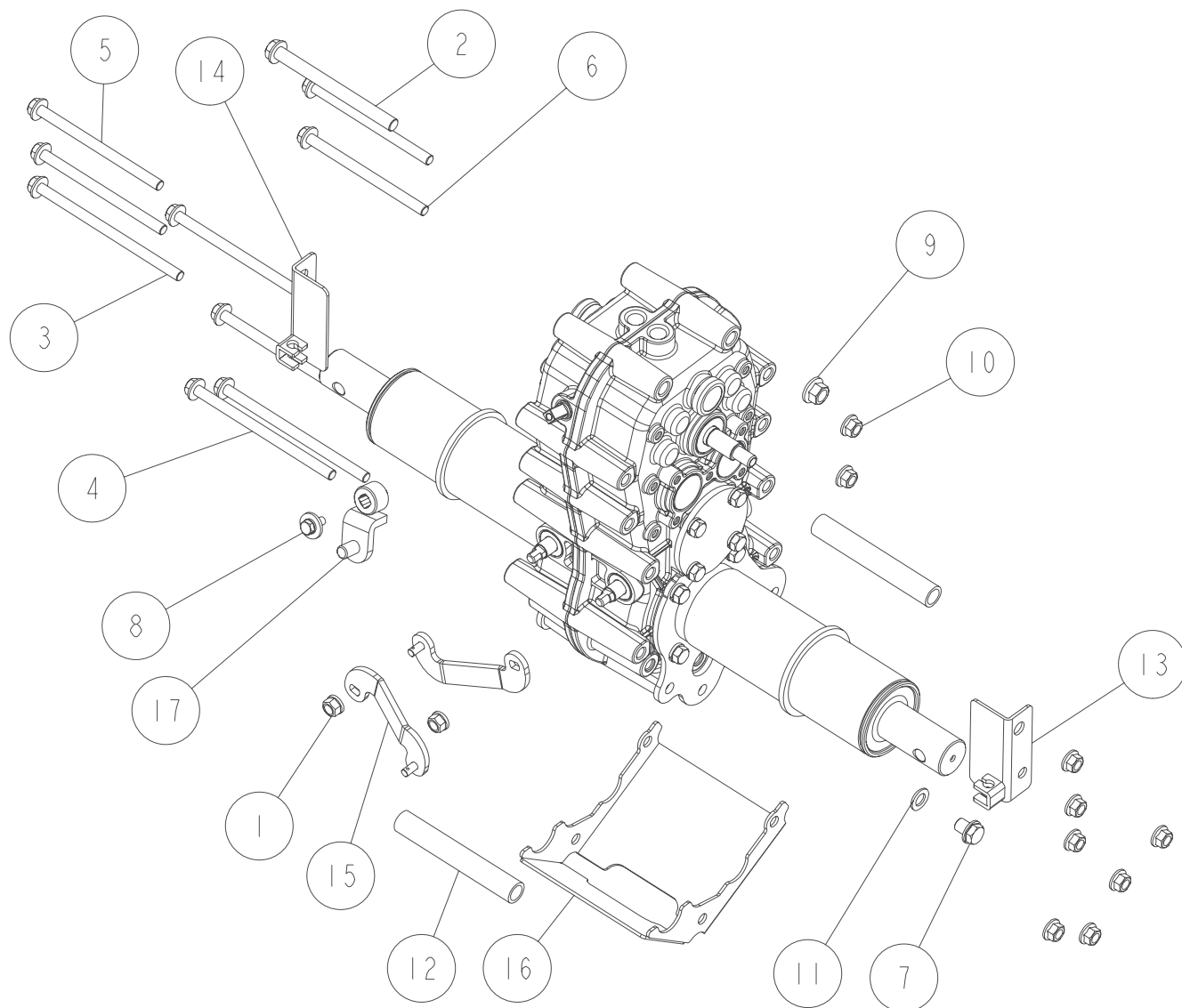
フレーム部 6/6



20	0211-31800	ブレーキパッキン(大)	1	
19	0301-01000	ミッションASSY	1	
18	0301-20102	本体フレーム(左) CMP 赤	1	OR・YB
	0301-20106	本体フレーム(左) CMP 青	1	IA
17	0301-20202	本体フレーム(右) CMP 赤	1	OR・YB
	0301-20206	本体フレーム(右) CMP 青	1	IA
16	80-1614-312-01	ブレーキカバーCMP	1	
15	80-1614-314-00	ブレーキフタ	1	
14	80-1614-315-00	引きスプリング	1	
13	80-1920-313-01	ブレーキカバースペーサー	1	
12	85-1445-317-00	ブレーキパッキン(小)	1	
11	85-1711-315-00	ブレーキドラム	1	
10	85-1711-317-00	引きスプリング	2	
9	85-1711-318-00	ブレーキシューセット	1	
8	89-1111-060252	六角ボルト M6X25	3	
7	89-1132-060122	六角ボルト(SW) M6X12	3	
6	89-1253-081453	座付小形六角ボルト(8T) M8X145(ユニクロ)	3	
5	89-1543-080002	小型六角ナット(SW) M8	3	
4	89-1711-060002	平座金 6X13X1.0	2	
3	89-1750-060002	バネ座金 φ6	3	
2	89-2132-060002	Rピン(抜け止め付) 6	2	
1	89-2511-000140	軸用止め輪 14	1	
番号	部品番号	部品名	個数	備考

9/23

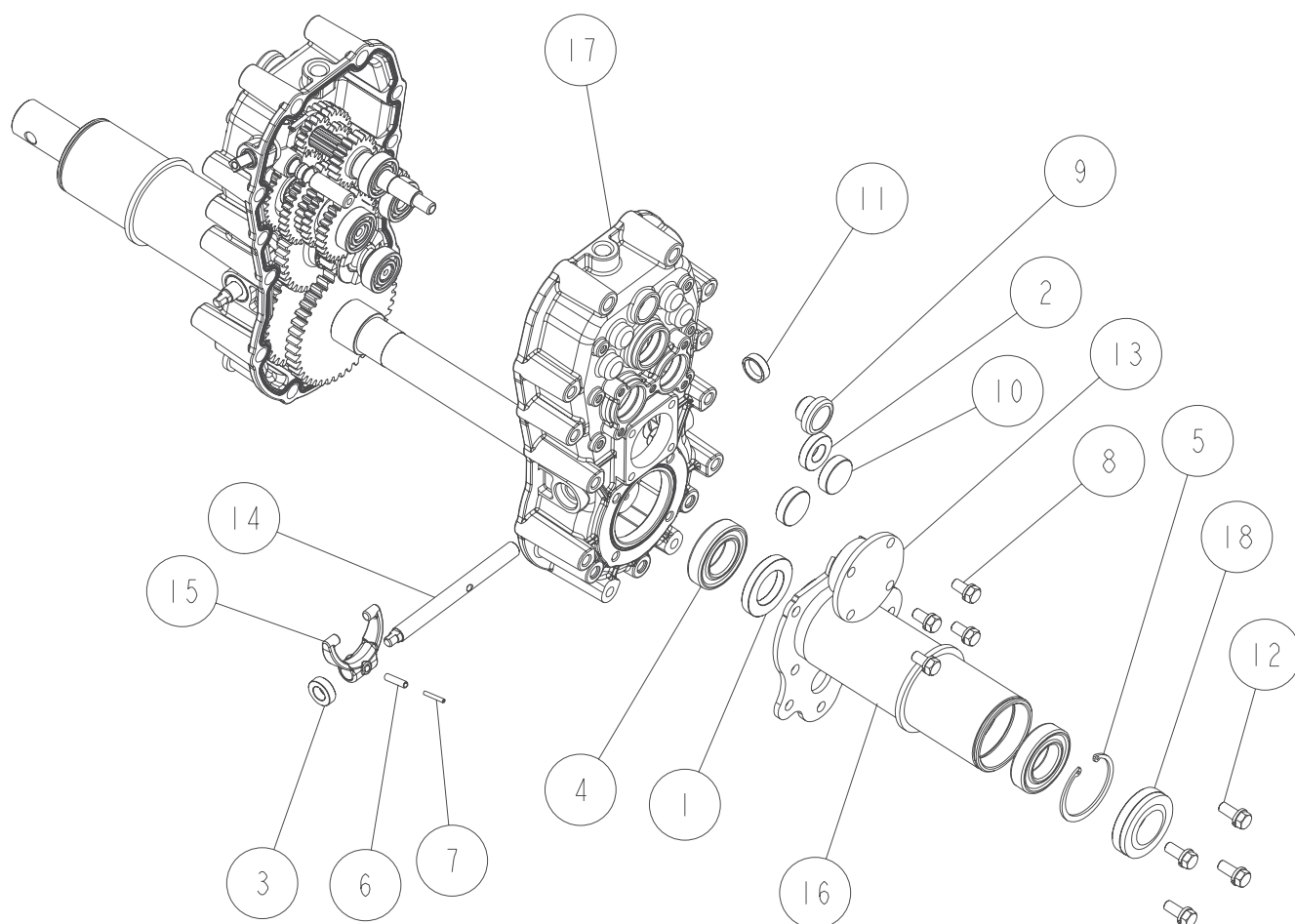
ミッション部 1/5



17	0251-04301	チェンジアームCMP 白	1	
16	0282-0110H	ミッションガードCMP ガンメタ	1	
15	80-1920-153-0H	サイドクラッチアームCMP ガンメタ	2	
14	80-1920-197-01	サイドクラッチワイヤー受けL CMP 白	1	
13	80-1920-198-01	サイドクラッチワイヤー受けR CMP 白	1	
12	80-1565-159-0H	車軸BB補強パイプ ガンメタ	2	
11	83-1020-349-00	銅パッキン 10	1	
10	83-1484-255-00	ZUFスーパーロックナット M8	9	
9	83-1493-255-00	ZUFスーパーロックナット M10(細目)	1	
8	83-1565-111-00	六角ボルト(SW.PW(大))M6×16	1	
7	89-1252-100123	座付小形六角ボルト M10X12(細目)ユニク	1	
6	89-1253-081153	座付小形六角ボルト(8T) M8X115(ユニクロ)	2	
5	89-1253-081203	座付小形六角ボルト(8T) M8X120(ユニクロ)	2	
4	89-1253-081353	座付小形六角ボルト(8T) M8X135(ユニクロ)	2	
3	89-1253-081403	座付小形六角ボルト(8T) M8X140(ユニクロ)	3	
2	89-1254-101153	座付小形六角ボルト(8T) M10X115(細目)(ユニクロ)	1	
1	89-1543-080002	小型六角ナット(SW) M8	2	
番号	部品番号	部品名	個数	備考

10/23

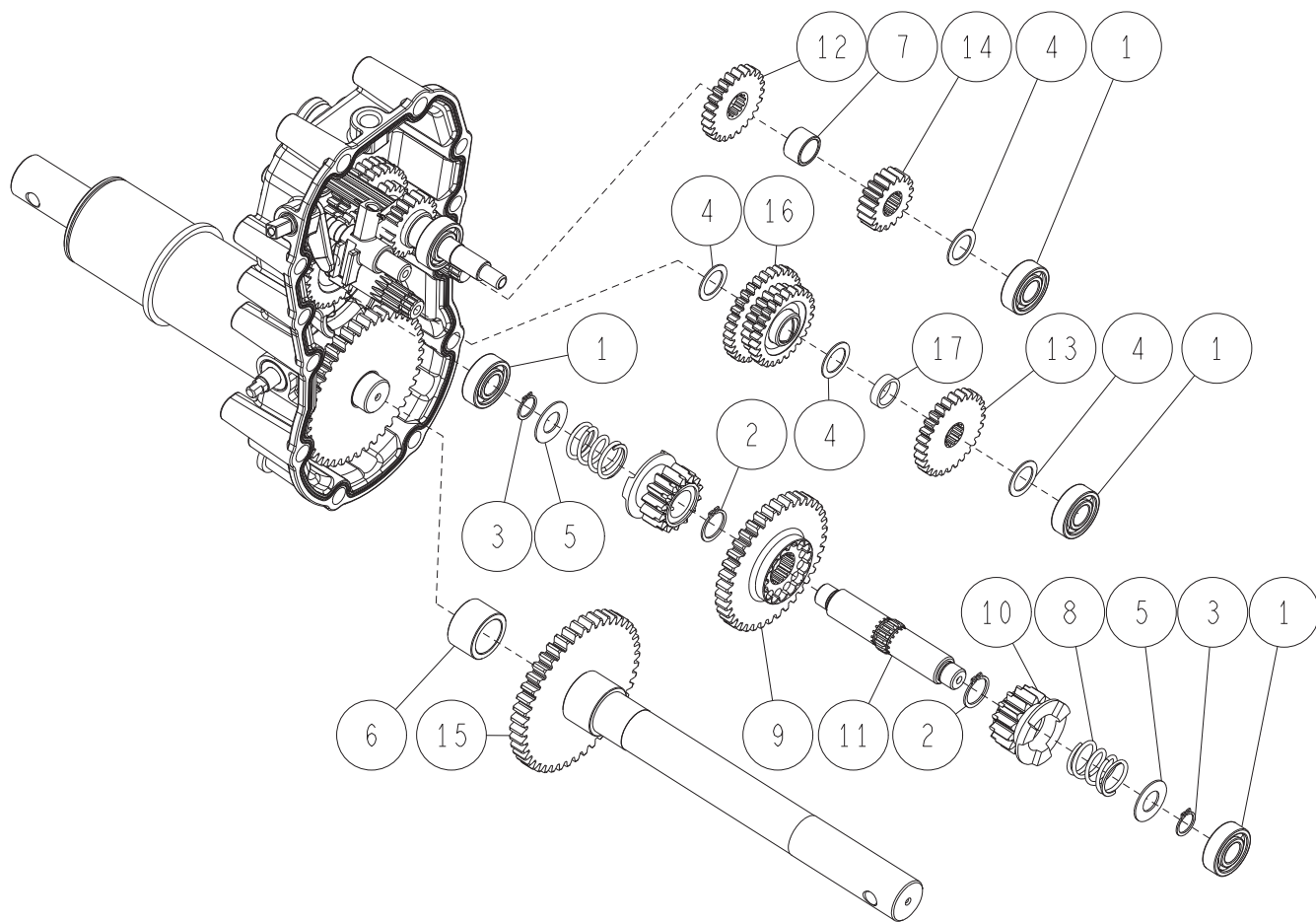
ミッション部 2/5



18	0297-08000	オイルシール AP30.55.16(DP付き)	1	
17	0301-00210	ミッションケース 右	1	
16	0301-0040H	車軸BBケース(右)CMP ガンメタ	1	
15	80-1415-114-00	サイドクラッチフォーク	1	
14	80-1425-112-00	デフロックフォーク軸	1	
13	80-1575-152-1H	サイドクラッチ軸BBケース ガンメタ	1	
12	83-1415-127-00	シールボルト(SW)8×20	4	
11	83-1415-671-00	シールキャップ 22	1	
10	83-1415-672-00	シールキャップ 30	2	
9	83-1517-685-00	オイル栓 20	1	
8	89-1232-080162	小形六角ボルト(SW) M8X16	4	
7	89-2111-030020	スプリングピン 3X20	1	
6	89-2111-050020	スプリングピン 5X20	1	
5	89-2512-000550	穴用止め輪 55	1	
4	89-3115-060064	ベアリング 6006 2RS	2	
3	89-5121-122207	オイルシール UE 12.22.07	1	
2	89-5121-153007	オイルシール UE 15.30.07	1	
1	89-5121-305007	オイルシール UE 30.50.07	1	
番号	部品番号	部品名	個数	備考

11/23

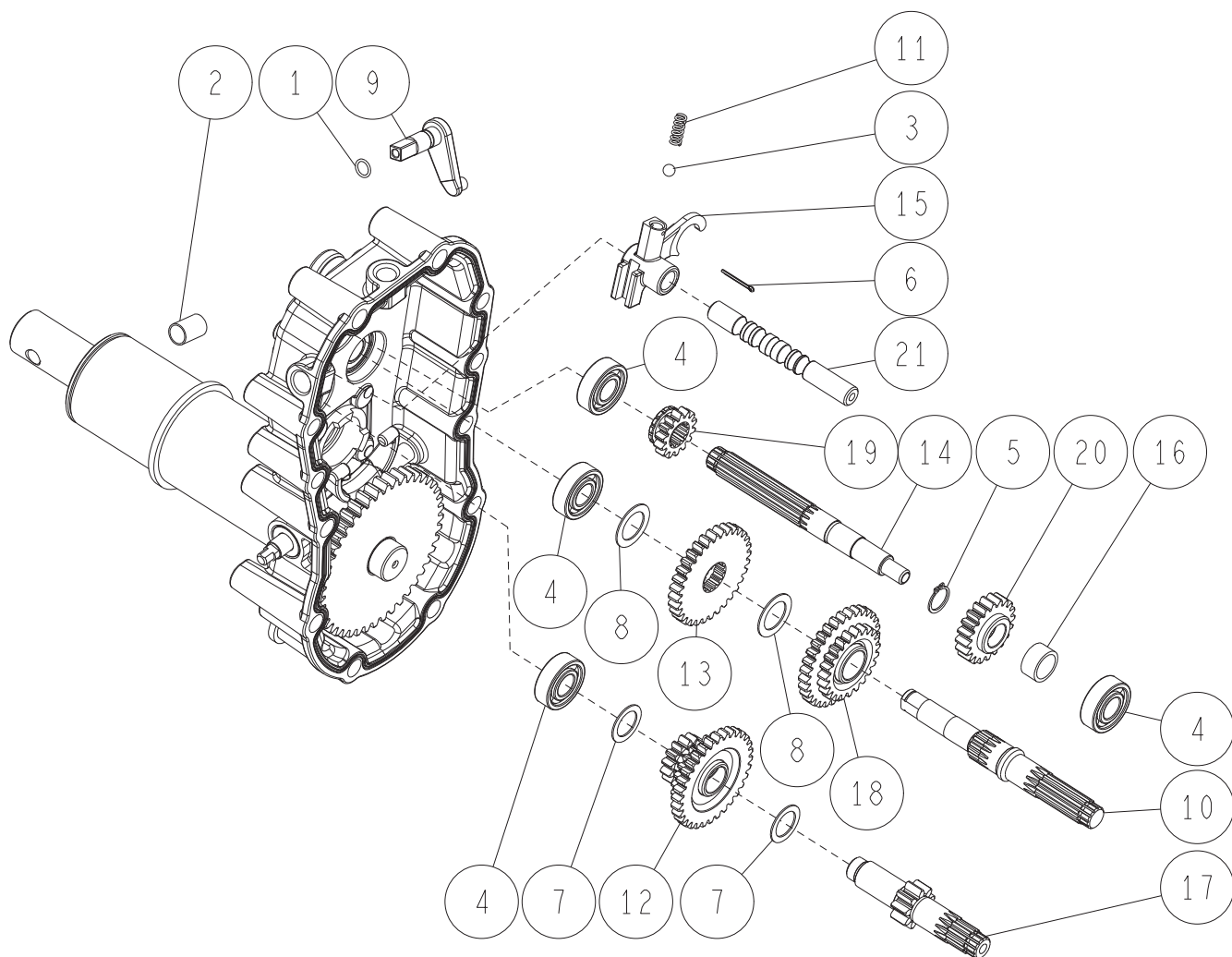
ミッション部 3/5



17	0223-02500	カラー-L6	1	
16	0251-01610	3軸22丁ギヤCMP	1	
15	0282-00110	車軸CMP	1	
14	0282-00500	2軸18丁ギヤ	1	
13	0282-00600	3軸28丁ギヤ	1	
12	80-1575-129-10	第2軸24丁ギヤ	1	
11	80-1575-140-00	サイドクラッチ軸	1	
10	80-1575-141-00	サイドクラッチ14丁ギヤ	2	
9	80-1575-142-00	サイドクラッチ38丁ギヤ	1	
8	80-1575-162-00	サイドクラッチスプリング	2	
7	80-1920-130-00	カラー(A)	1	
6	80-1920-147-00	車軸カラー	1	
5	83-1633-362-10	スラストワッシャー 15X30X1.2	2	
4	83-1830-368-00	スラストワッシャー 18X26X1.0	4	
3	89-2511-000150	軸用止め輪 15	2	
2	89-2511-000200	軸用止め輪 20	2	
1	89-3111-062024	ベアリング 6202	4	
番号	部品番号	部品名	個数	備考

12/23

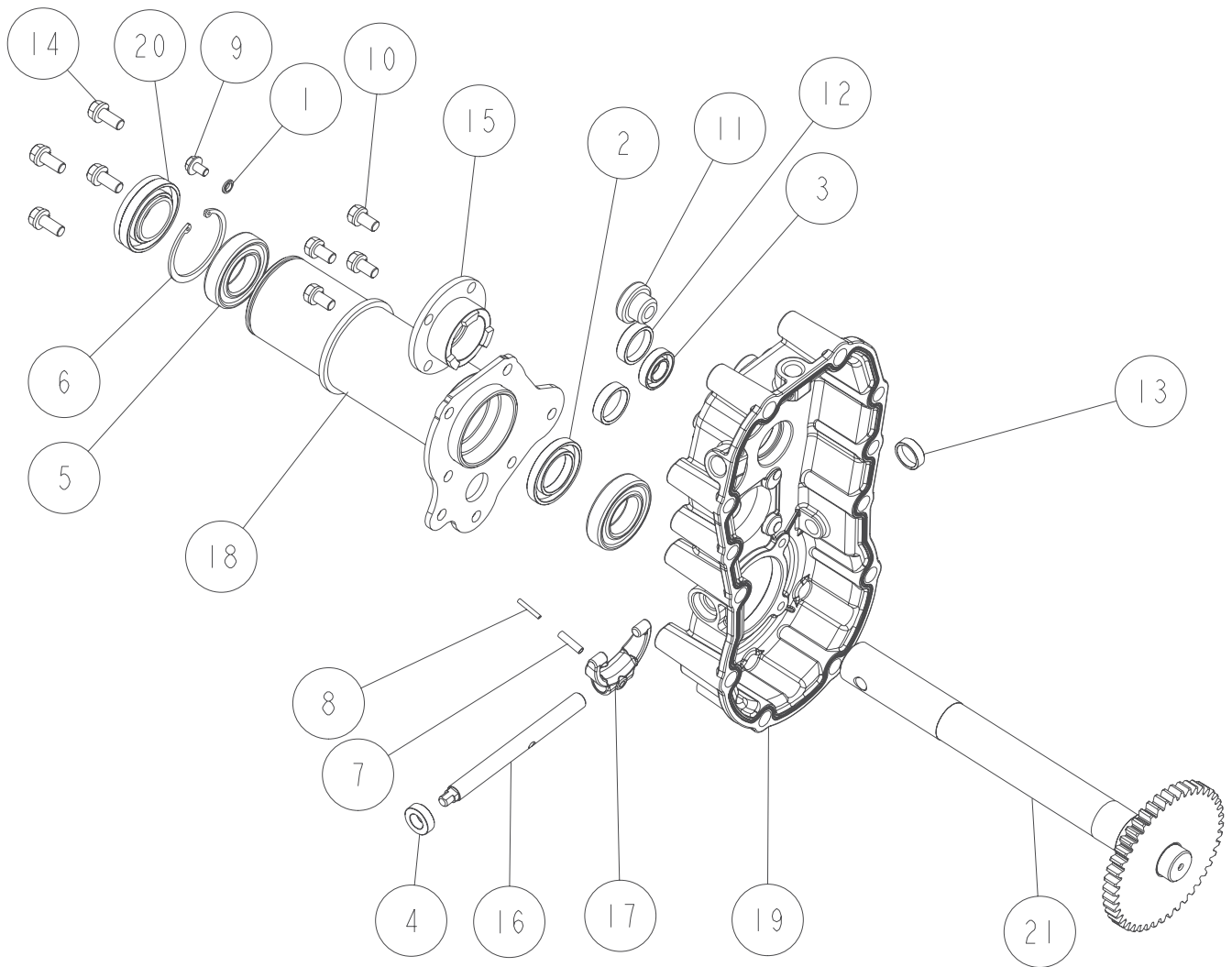
ミッション部 4/5



21	0223-00400	シフトフォーク軸	1	
20	0223-00600	主軸20丁ギア	1	
19	0223-00700	主軸14丁ギア	1	
18	0223-01200	バックギアCMP	1	
17	0223-01400	第3軸	1	
16	0223-02400	カラーL11	1	
15	0251-00300	シフトフォーク	1	
14	0251-01100	ミッション第一軸	1	
13	0251-01300	2軸32丁ギヤ	1	
12	0251-02100	3軸14丁ギヤCMP	1	
11	0282-00400	ノッチスプリング	1	
10	0301-00500	第2軸	1	
9	80-1575-109-00	副変速スイングアームCMP	1	
8	83-1310-371-00	スラストワッシャー 20X30X1.0	2	
7	83-1830-368-00	スラストワッシャー 18X26X1.0	2	
6	89-2120-200202	割ピン 2X20	1	
5	89-2511-000160	軸用止め輪 16	1	
4	89-3111-062024	ベアリング 6202	4	
3	89-3410-075000	鋼球7.5	1	
2	89-3510-012200	DUブッシュ 12.20	1	
1	89-5221-009000	Oリング P9	1	
番号	部品番号	部品名	個数	備考

13/23

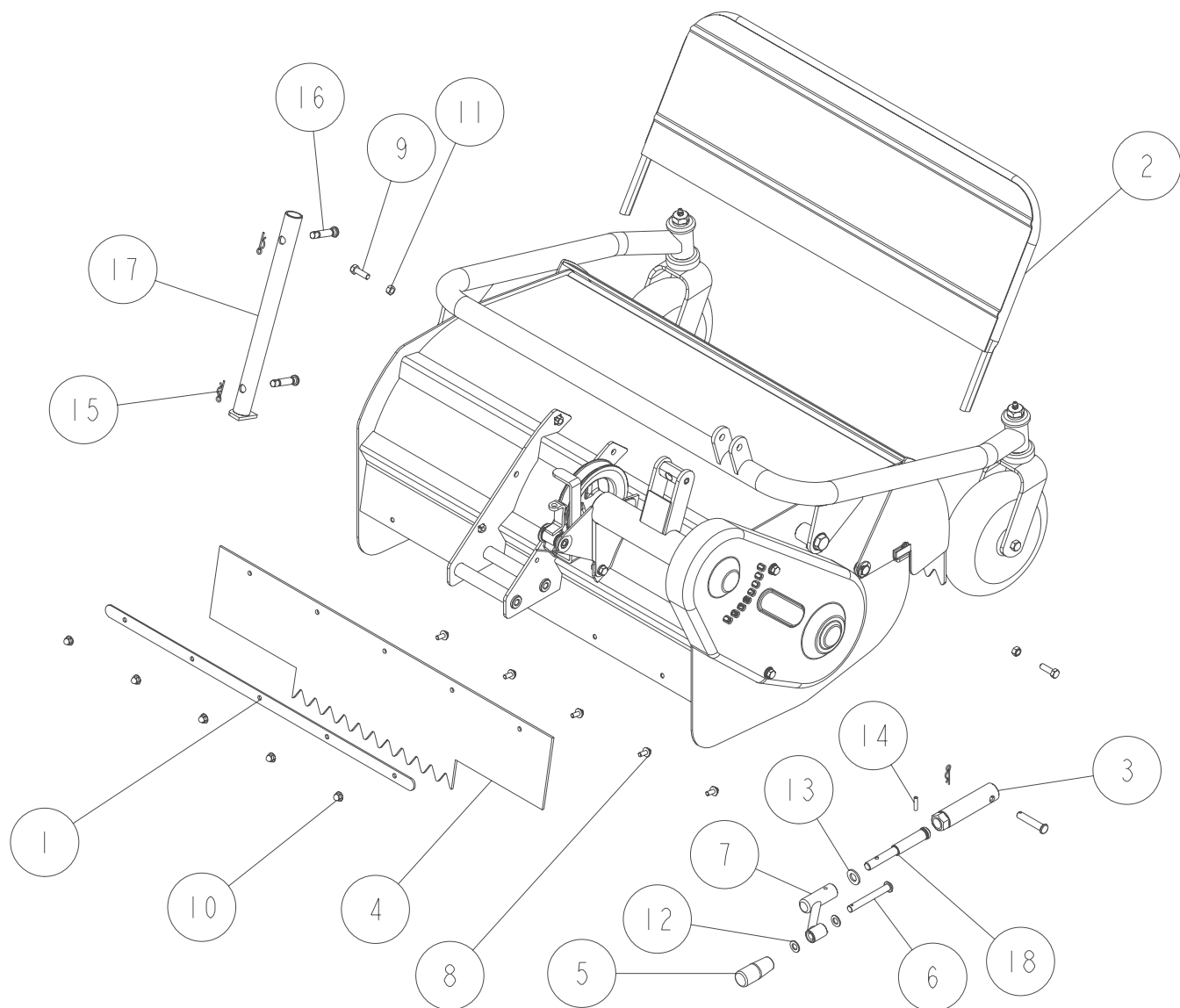
ミッション部 5/5



21	0282-00110	車軸CMP	1	
20	0297-08000	オイルシール AP30.55.16(DP付き)	1	
19	0301-00100	ミッションケース 左	1	~JUAAC00036
	0301-00110	ミッションケース 左	1	JUAAC00036~
18	0301-0030H	車軸BBケース(左)CMP ガンメ	1	
17	80-1415-114-00	サイドクラッチフォーク	1	
16	80-1425-112-00	デフロックフォーク軸	1	
15	80-1575-152-1H	サイドクラッチ軸BBケース ガンメ	1	
14	83-1415-127-00	シールボルト(SW)8×20	4	
13	83-1415-671-00	シールキャップ 22	1	
12	83-1415-672-00	シールキャップ 30	2	
11	83-1517-685-00	オイル栓 20	1	
10	89-1232-080162	小形六角ボルト(SW) M8X16	4	
9	89-1251-060102	座付六角ボルトM6X10	1	JUAAC00036~
8	89-2111-030020	スプリングピン 3X20	1	
7	89-2111-050020	スプリングピン 5X20	1	
6	89-2512-000550	穴用止め輪 55	1	
5	89-3115-060064	ベアリング 6006 2RS	2	
4	89-5121-122207	オイルシール UE 12.22.07	1	
3	89-5121-153007	オイルシール UE 15.30.07	1	
2	89-5121-305007	オイルシール UE 30.50.07	1	
1	89-5230-060000	シールワッシャー 6	1	JUAAC00036~
番号	部品番号	部品名	個数	備考

14/23

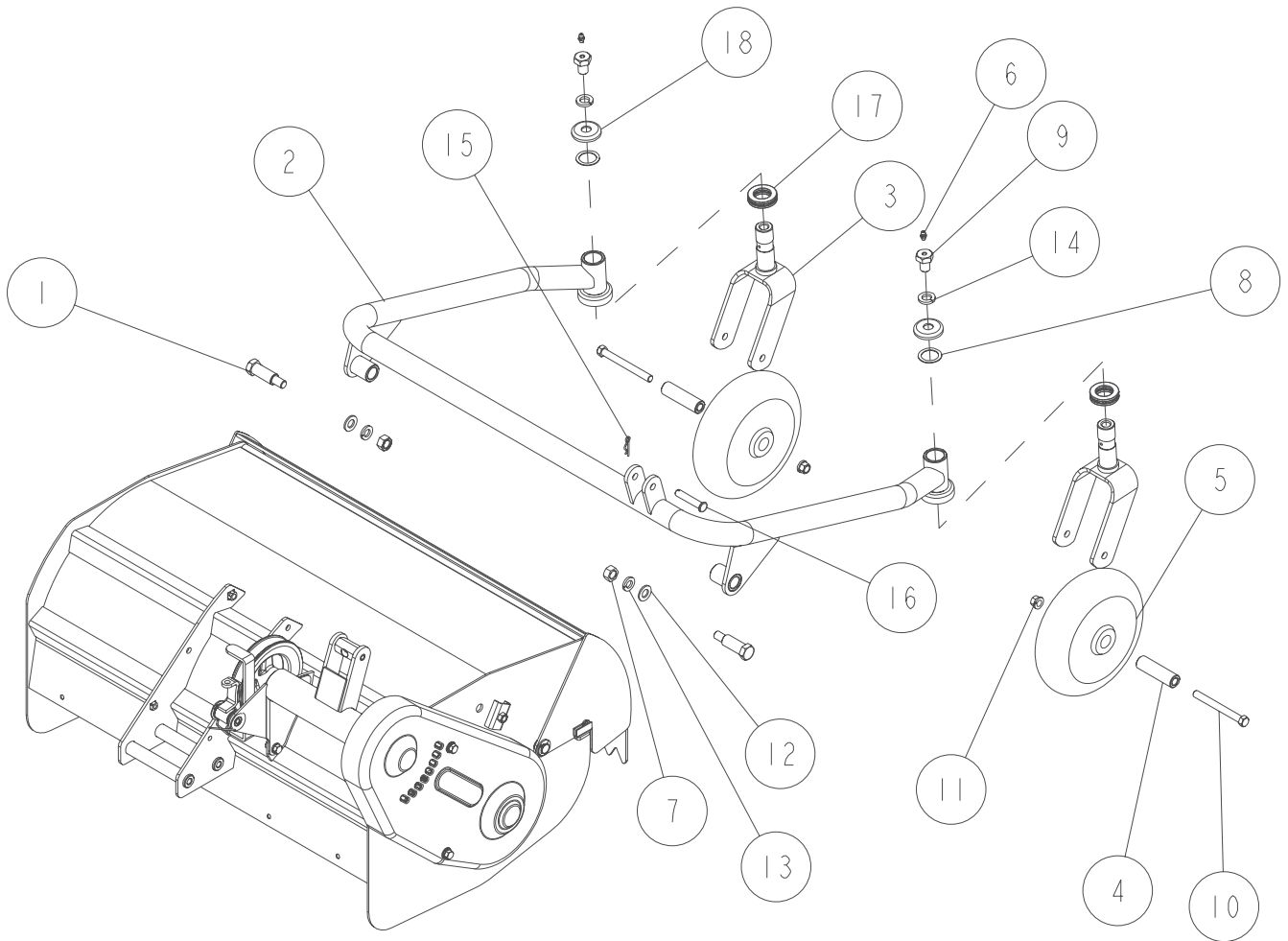
ロータリー部 1/5



18	0285-62400	刈高調整ボルトCMP	1	
17	0282-60201	刈刃スタンドCMP 白	1	
16	0282-31300	スプロケットピン	2	指定部品使用
15	89-2131-100002	Rピン10	2	
14	89-2111-050022	スプリングピン5X22	1	
13	89-1714-120002	平座金12X24X2.3(並丸)	1	
12	89-1711-100002	平座金10X18X1.6	2	
11	89-1611-080042	小型六角ナットM8	2	
10	89-1581-060042	座付袋ナット M6	5	
9	89-1211-080252	小型六角ボルトM8X25	2	
8	89-1137-060152	六角ボルト(PW)M6X15	5	
7	84-1723-739-00	刈高さ調整ハンドルCMP	1	
6	83-1713-166-00	丸頭ピン10×80	1	
5	83-1210-425-00	レバー握り10	1	
4	80-1614-782-10	リヤフラッパー	1	
3	80-1614-742-12	刈高調整ボルト受け 赤	1	OR・YB
	80-1614-742-16	刈高調整ボルト受け 青	1	IA
2	80-1613-733-11	安全カバー 白	1	
1	80-1610-787-01	フラッパー押え 白	1	OR
	80-1610-787-02	フラッパー押え 赤	1	YB
	80-1610-787-06	フラッパー押え 青	1	IA
番号	部品番号	部品名	個数	備考

15/23

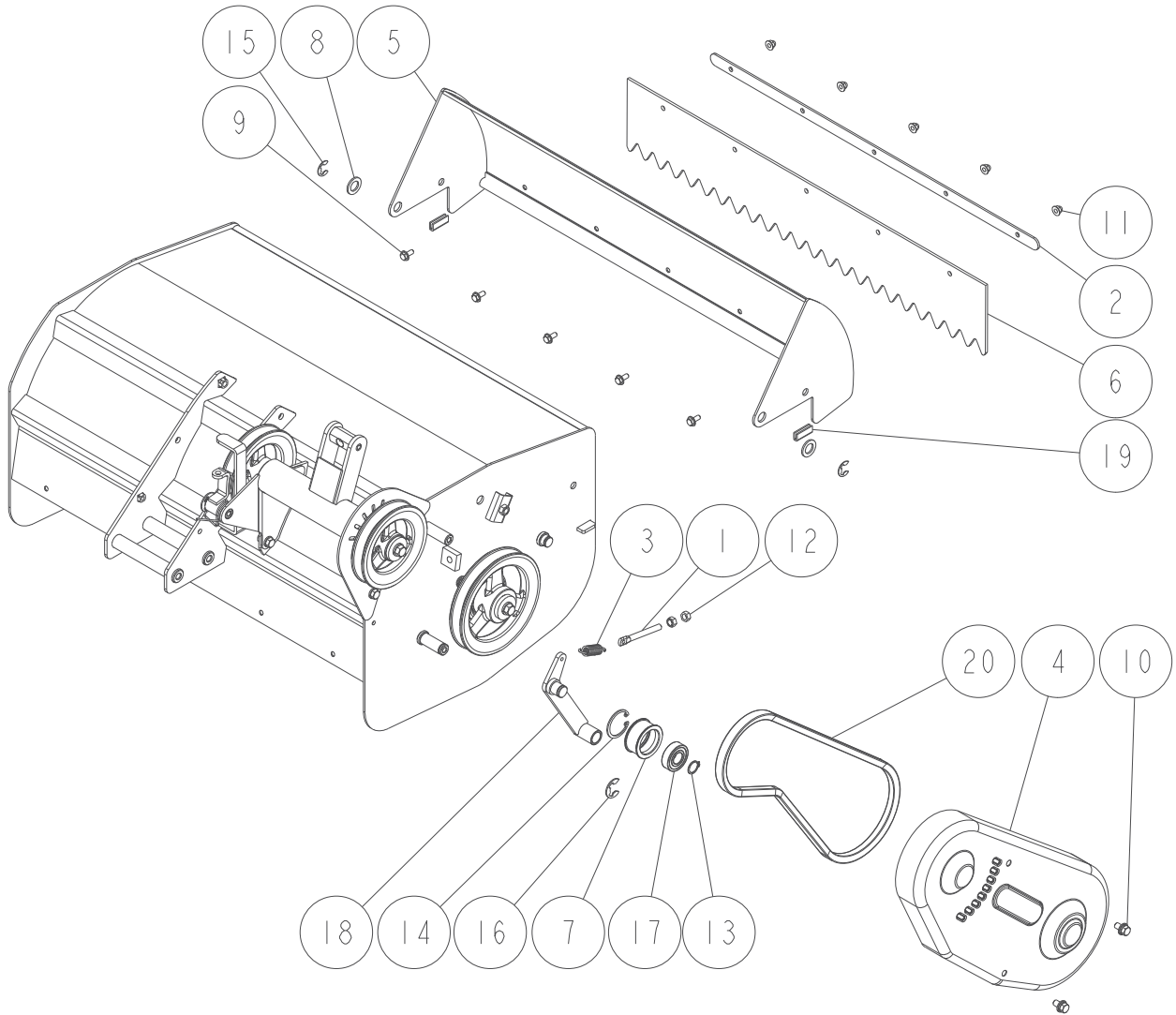
ロータリー部 2/5



18	0256-60700	ダストカバー	2	
17	89-3370-051105	スラストベアリング51105	2	
16	89-2181-100502	平頭ピン10×50	1	
15	89-2131-100002	Rピン10	1	
14	89-1750-140002	バネ座金φ14	2	
13	89-1750-120002	バネ座金φ12	2	
12	89-1714-120002	平座金12X24X2.3(並丸)	2	
11	89-1543-100002	小型六角ナット(SW)M10	2	
10	89-1211-100952	小型六角ボルトM10X95	2	
9	84-1783-791-00	グリスニップルボルト	2	
8	83-1783-376-00	スラストワッシャー25X34X1.0	2	
7	83-1610-192-00	六角ナット(細)M12 P1.25	2	
6	83-1415-975-00	グリスニップルM6	2	
5	80-1614-727-00	前輪	2	
4	80-1614-726-00	前輪カラー	2	
3	80-1614-725-22	前輪フォークCMP 赤	2	OR・YB
	80-1614-725-26	前輪フォークCMP 青	2	IA
2	80-1614-723-22	フロントアームCMP 赤	1	OR・YB
	80-1614-723-26	フロントアームCMP 青	1	IA
1	80-1610-714-00	フロントアーム取付軸	2	
番号	部品番号	部品名	個数	備考

16/23

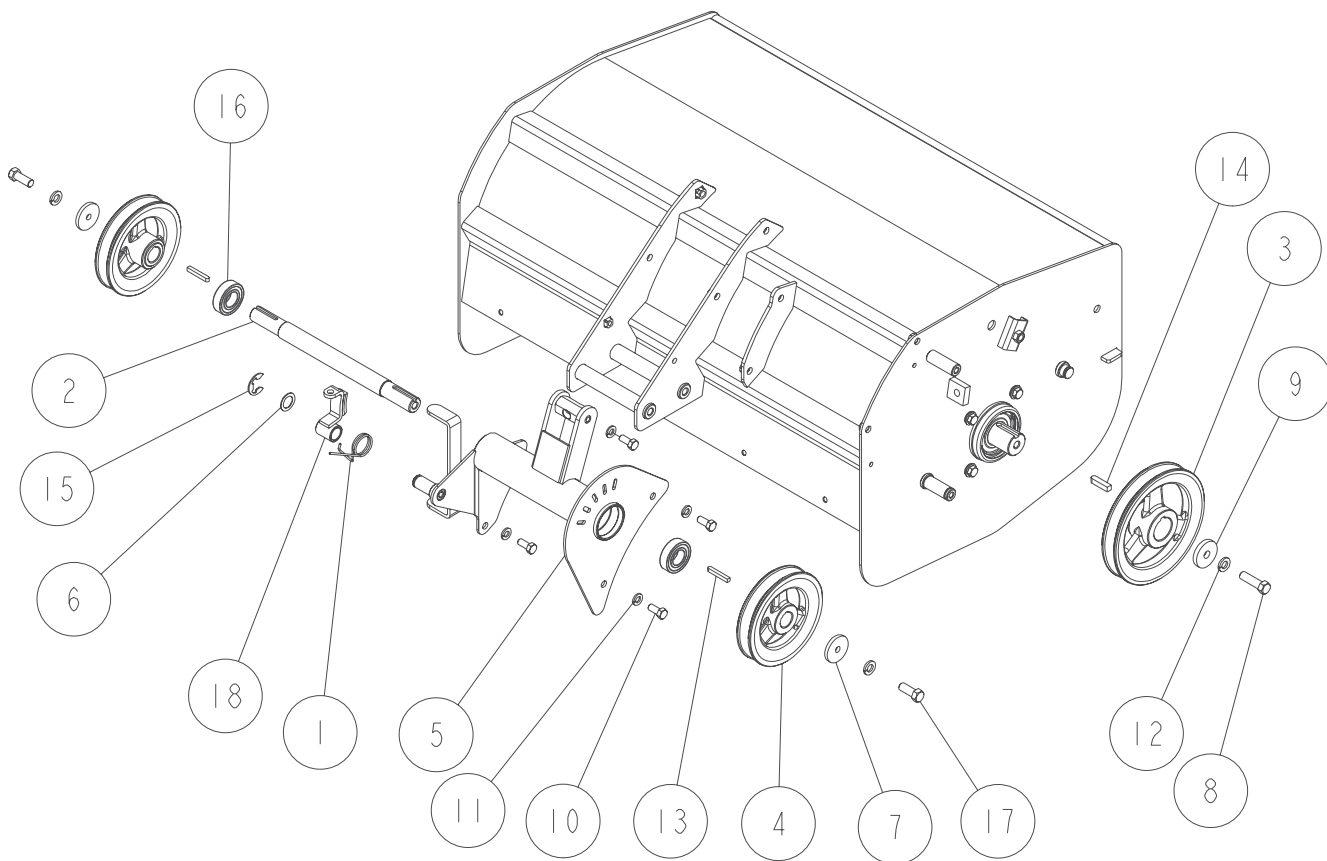
ロータリー部 3/5



20	89-6123-003900	VベルトLB-39	1	
19	0285-66100	溝ゴム 3.2tX30	2	
18	0211-63201	フロントテンションアームCMP	1	
17	89-3115-062034	ベアリング6203 2RS	1	
16	89-2521-000150	E型止め輪15	1	
15	89-2521-000120	E型止め輪12	2	
14	89-2512-000400	穴用止め輪40	1	
13	89-2511-000170	軸用止め輪17	1	
12	89-1611-080042	小型六角ナットM8	2	
11	89-1581-060042	座付袋ナットM6	5	
10	89-1233-080162	小型六角ボルト(SW.PW)M8X16	2	
9	89-1137-060152	六角ボルト(PW) M6X15 アプセット	5	
8	83-1630-342-00	平座金 15X26X2.3	2	
7	83-1032-765-00	テンションプーリー	1	
6	80-1614-781-10	フロントフラッパー	1	
5	80-1614-764-01	フロントカバーCMP 白	1	OR
	80-1614-764-02	フロントカバーCMP 赤	1	YB
	80-1614-764-06	フロントカバーCMP 青	1	IA
4	80-1614-694-11	ナイフベルトカバー	1	
3	80-1614-315-00	引きスプリング	1	
2	80-1610-787-01	フラッパー押え 白	1	OR
	80-1610-787-02	フラッパー押え 赤	1	YB
	80-1610-787-06	フラッパー押え 青	1	IA
1	80-1182-527-00	テンション引きボルト	1	
番号	部品番号	部品名	個数	備考

17/23

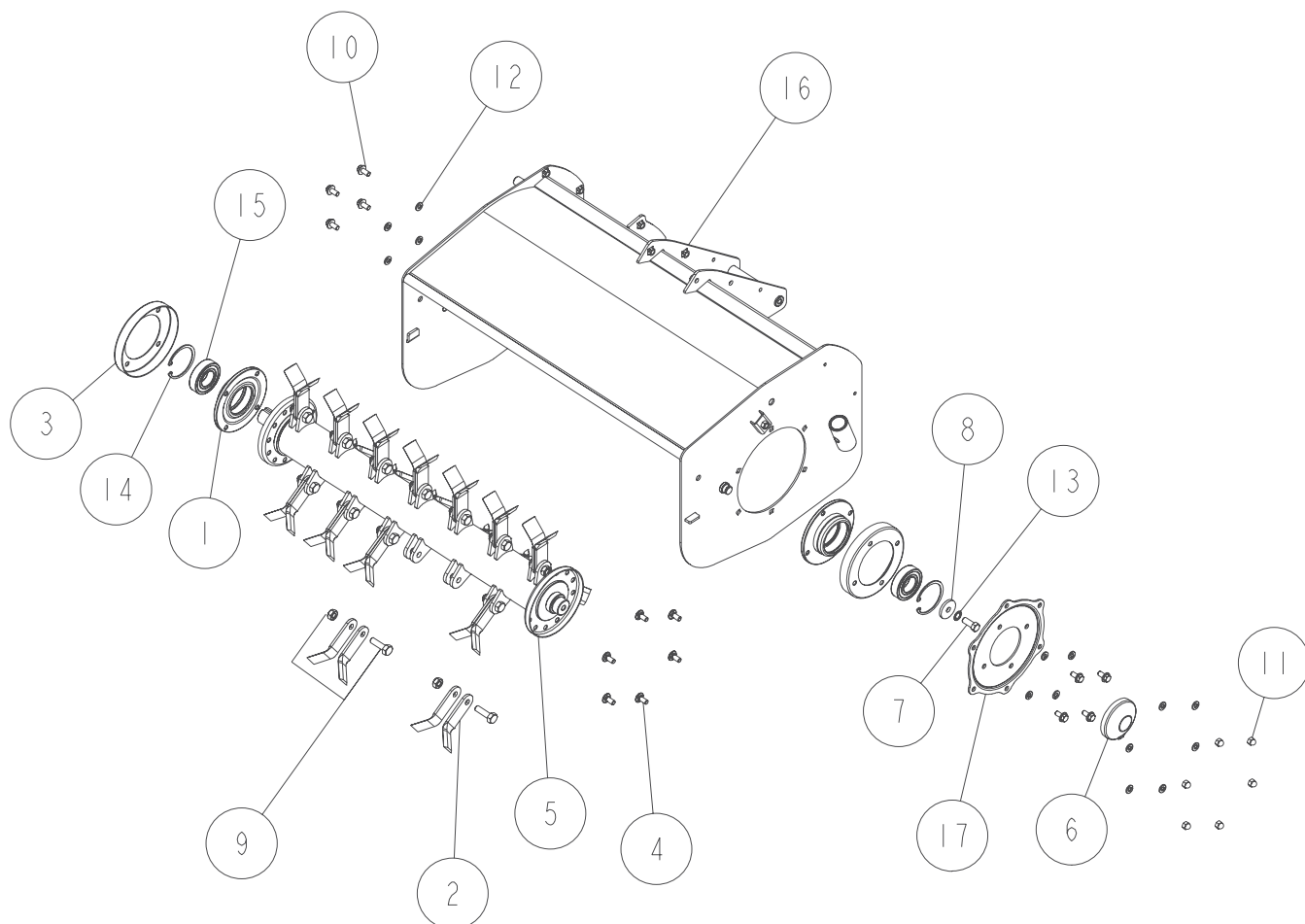
ロータリー部 4/5



18	0231-37101	ナイフブレーキ	1	
17	0212-72100	小型六角ボルトM10X25(8Tメック)	2	
16	89-3115-060044	ベアリング6004 2RS	2	
15	89-2521-000150	E型止め輪15	1	
14	89-2151-070300	キー(片丸)7×30	1	
13	89-2151-050350	キー(片丸)5X35	2	
12	89-1750-100002	バネ座金φ10	3	
11	89-1750-080002	バネ座金φ8	4	
10	89-1213-080182	小型六角ボルト(8T)M8X18	4	
9	83-1610-322-00	平座金10X36X6	1	
8	83-1610-125-00	小型六角ボルトM10X35(8Tメック)	1	
7	83-1610-321-00	平座金10X36X4.5	2	
6	83-1020-363-00	スラストワッシャー16X24X1.0	1	
5	80-1614-691-32	サポーターパイプCMP 赤	1	OR・YB
	80-1614-691-36	サポーターパイプCMP 青	1	IA
4	80-1614-636-00	サポータープーリー	2	
3	80-1614-634-21	ナイフプーリー	1	
2	80-1614-621-30	サポーター軸	1	
1	80-1614-373-20	ナイフブレーキバネ	1	
番号	部品番号	部品名	個数	備考

18/23

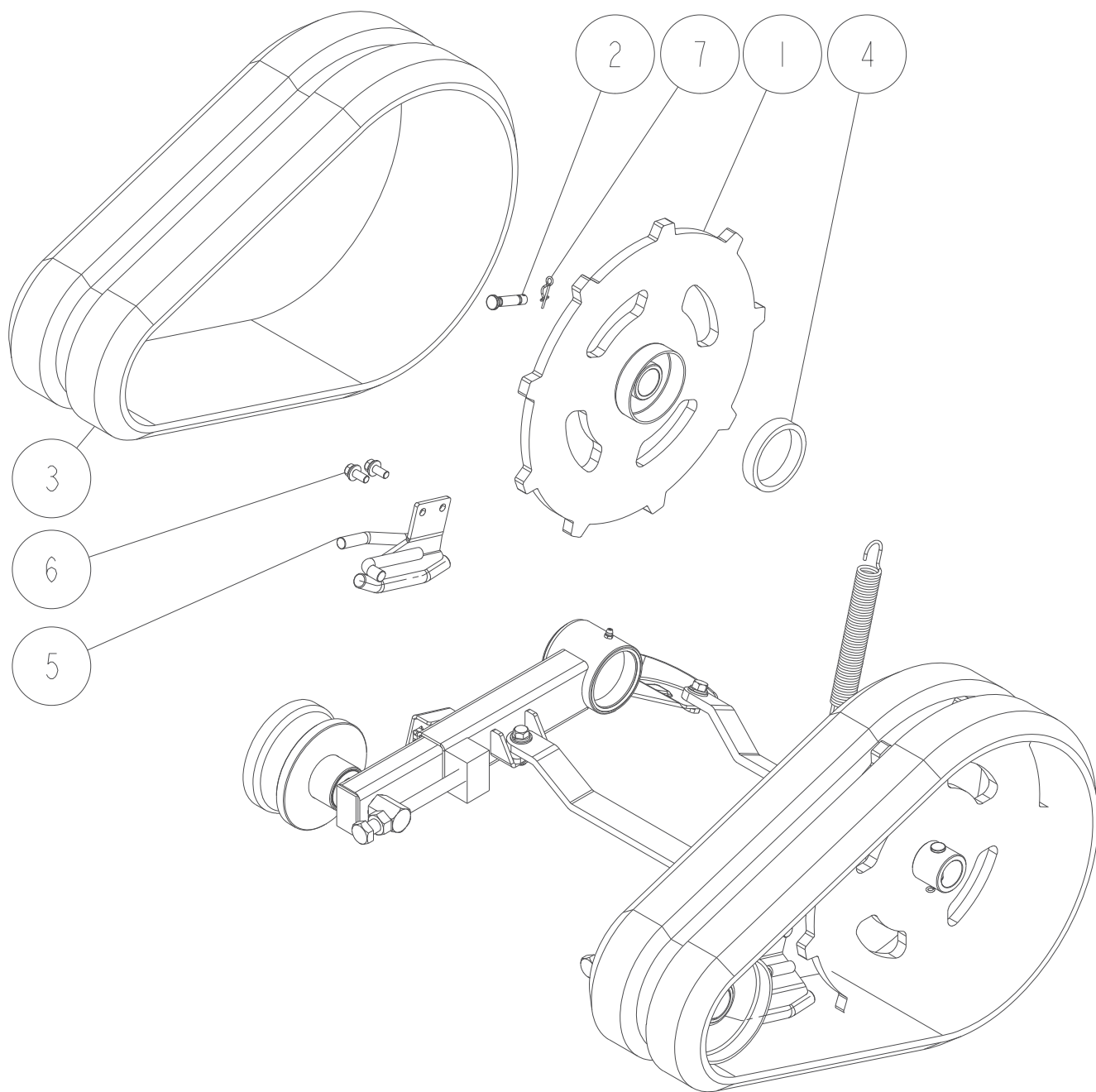
ロータリー部 5/5



17	0285-60401	ナイフ軸BBケース受け 白	1	OR
	0285-60402	ナイフ軸BBケース受け 赤	1	YB
	0285-60406	ナイフ軸BBケース受け 青	1	IA
16	0282-60101	ロータリーカバー-CMP 白	1	OR
	0282-60102	ロータリーカバー-CMP 赤	1	YB
	0282-60106	ロータリーカバー-CMP 青	1	IA
15	89-3115-062064	ベアリング 6206 2RS	2	
14	89-2512-000620	穴用止め輪 62	2	
13	89-1812-100002	歯付座金(内歯)10	1	
12	89-1750-080002	バネ座金 φ8	14	
11	89-1671-080042	小型六角袋ナット M8	6	
10	89-1253-080162	座付小形六角ボルト(8T) M8X16	8	
9	83-1610-835-00	取付ボルトSET	19	
8	83-1610-321-00	平座金 10X36X4.5	1	
7	83-1610-124-00	小型六角ボルトM10X25(8T.ヒダリ.メック)	1	
6	80-1614-810-00	BBケースカバー	1	
5	80-1614-800-00	ナイフドラムASSY	1	
4	80-1614-705-00	角根平頭ボルト M8×18	6	
3	80-1612-813-01	ダストカバー	2	
2	80-1610-821-00	ナイフ	38	
1	80-1610-804-01	BBケース	2	
番号	部品番号	部品名	個数	備考

19/23

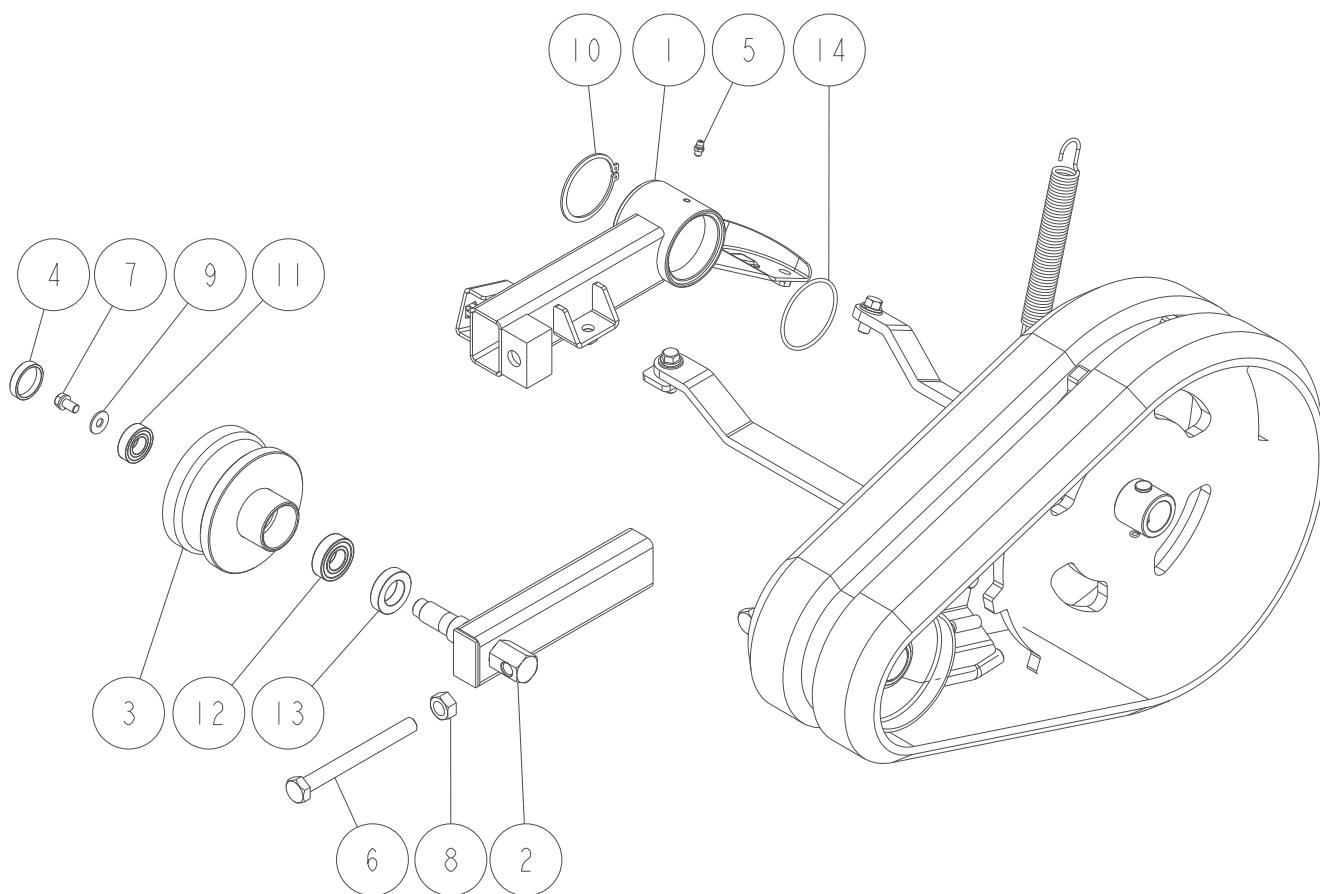
クローラー部 1/4



7	89-2132-100002	Rピン(抜け止め付) 10	1	
6	89-1233-080202	小型六角ボルト(SW.PW)M8×20	2	
5	0301-30702	ストーンガード(L)CMP 赤	1	OR・YB
	0301-30706	ストーンガード(L)CMP 青	1	IA
4	0282-70300	ダストシール	1	
3	0282-70200	クローラーW160×P60×L24	1	
2	0282-31310	スプロケットピン	1	指定部品使用
1	0282-3010H	駆動スプロケットCMP ガンマ	1	
番号	部品番号	部品名	個数	備考

20/23

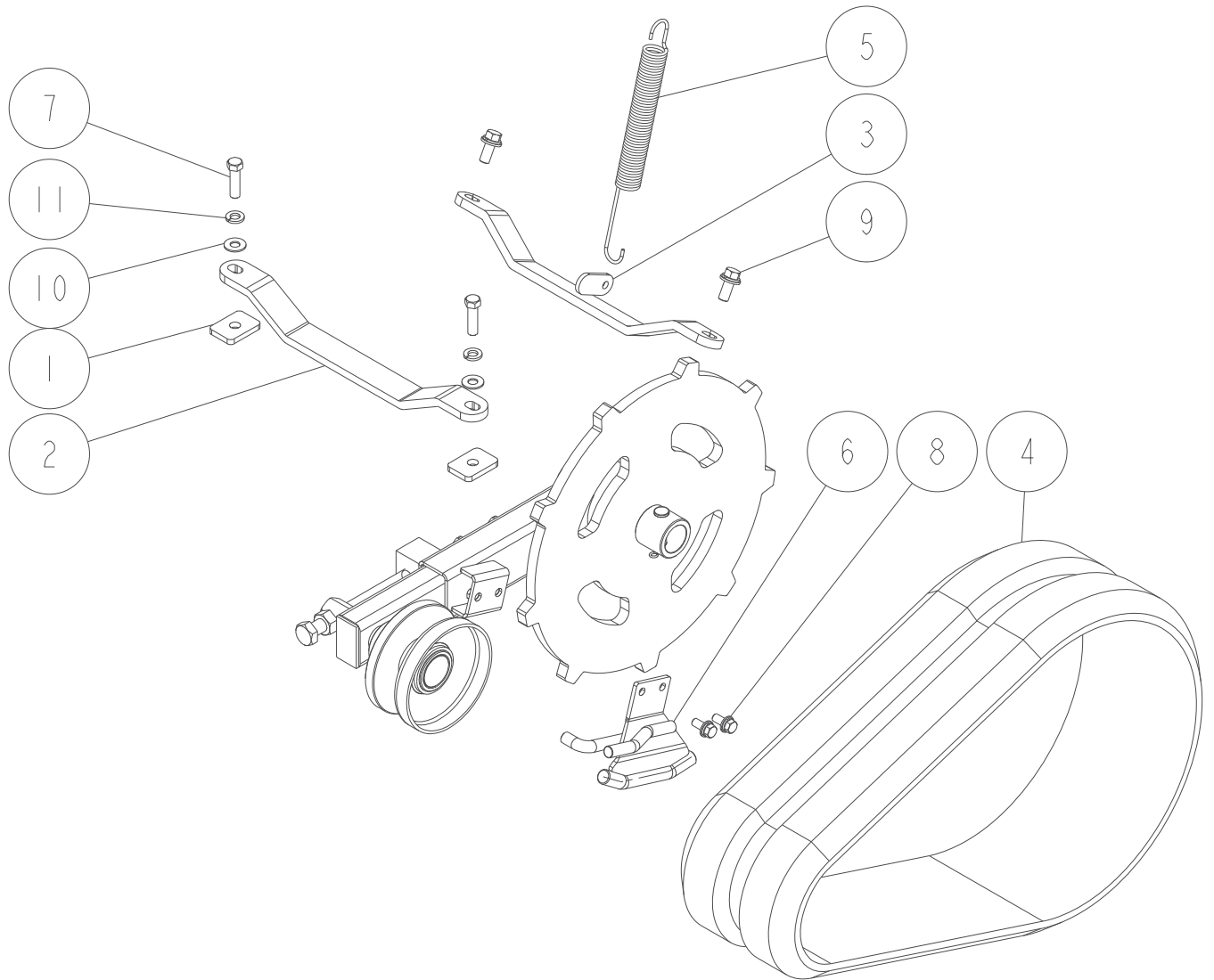
クローラー部 2/4



14	89-5222-065000	Oリング G65	1	
13	89-5121-254210	オイルシール UE 25.42.10	1	
12	89-3115-060044	ベアリング 6004 2RS	1	
11	89-3115-060034	ベアリング 6003 2RS	1	
10	89-2511-000630	軸用止め輪 63	1	
9	89-1713-080002	平座金 8×22×1.6	1	
8	89-1511-140042	六角ナット M14	1	
7	89-1232-080162	小型六角ボルト(SW) M8×16	1	
6	89-1111-141407	六角ボルト M14×140(全ネジ)	1	
5	83-1415-975-00	グリスニップルM6	1	
4	0282-70400	シールキャップ 35	1	
3	0282-3050H	転輪CMP ガンマ	1	
2	0282-3040H	誘導輪取付CMP ガンマ	1	
1	0282-3020H	クローラーアーム左CMP ガンマ	1	
番号	部品番号	部品名	個数	備考

21/23

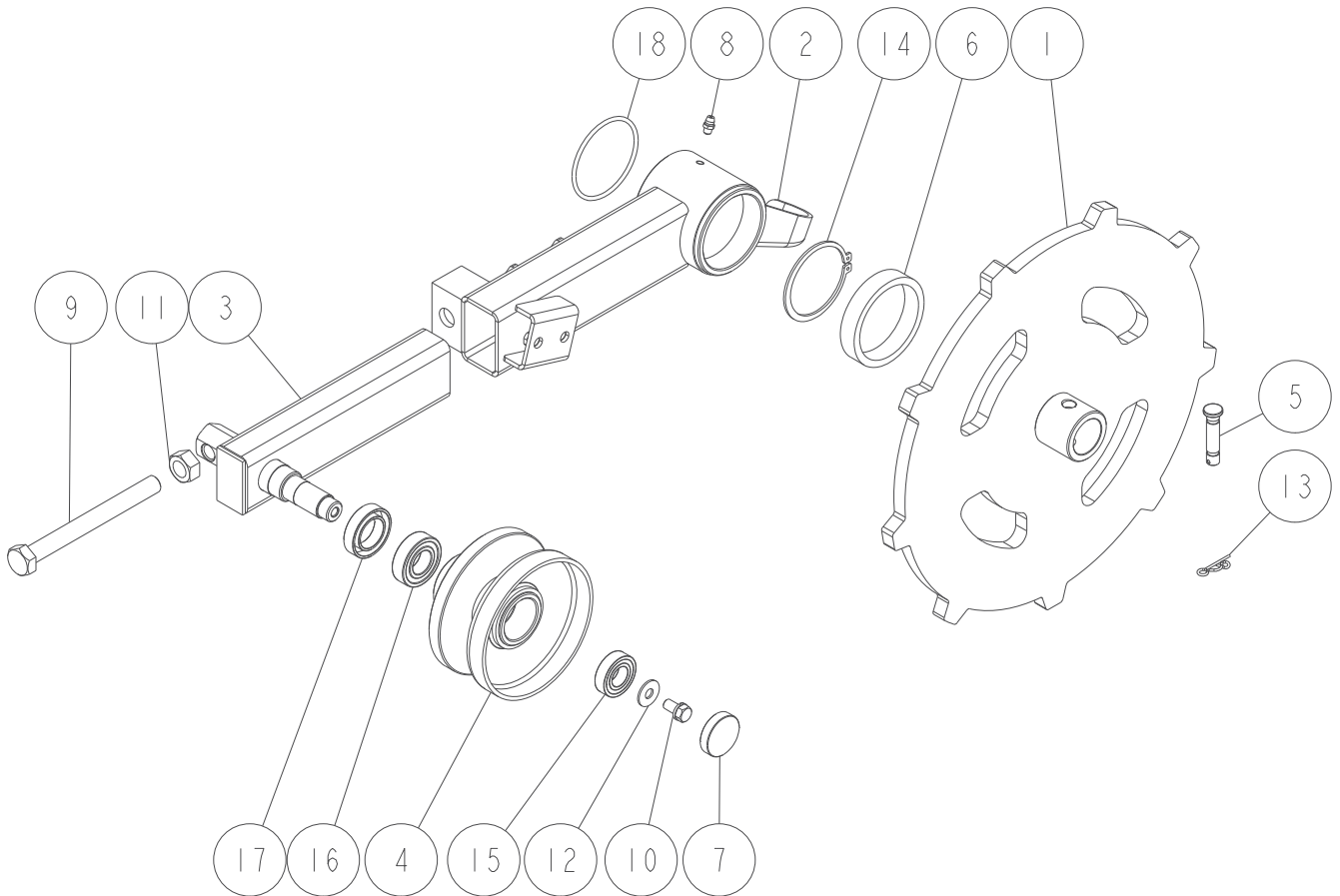
クローラー部 3/4



11	89-1750-100002	バネ座金 φ10	2	K
10	89-1714-100002	平座金 10×22×1.6	2	K
9	89-1236-100252	小型六角ボルト(SW.PW) M10×25(7T)	2	
8	89-1233-080202	小型六角ボルト(SW.PW) M8×20	2	
7	89-1236-100252	小型六角ボルト(SW.PW) M10×25(7T)	2	M
	89-1213-100352	小型六角ボルト(8T) M10×35	2	K
6	0301-30602	ストーンガード(R)CMP 赤	1	OR・YB
	0301-30606	ストーンガード(R)CMP 青	1	IA
5	0282-71100	クローラー押えバネ	1	
4	0282-70200	クローラーW160×P60×L24	1	
3	0282-3120H	左右接続バーCMP ガンタ	1	
2	0282-3110H	左右接続バー ガンタ	1	
1	0282-3080H	スペーサー ガンタ	2	K
番号	部品番号	部品名	個数	備考

22/23

クローラー部 4/4



18	89-5222-065000	Oリング G65	1	
17	89-5121-254210	オイルシール UE 25.42.10	1	
16	89-3115-060044	ベアリング 6004 2RS	1	
15	89-3115-060034	ベアリング 6003 2RS	1	
14	89-2511-000630	軸用止め輪 63	1	
13	89-2132-100002	ピン(抜け止め付) 10	1	
12	89-1713-080002	平座金 8×22×1.6	1	
11	89-1511-140042	六角ナット M14	1	
10	89-1232-080162	小型六角ボルト(SW) M8×16	1	
9	89-1111-141407	六角ボルト M14×140(全ネジ)	1	
8	83-1415-975-00	グリスニップルM6	1	
7	0282-70400	シールキャップ 35	1	
6	0282-70300	ダストシール	1	
5	0282-31310	スプロケットピン	1	指定部品使用
4	0282-3050H	転輪CMP ガンマ	1	
3	0282-3040H	誘導輪取付CMP ガンマ	1	
2	0282-3030H	クローラーアーム右CMP ガンマ	1	
1	0282-3010H	駆動スプロケットCMP ガンマ	1	
番号	部品番号	部品名	個数	備考

23/23 ラベル部 1/1

83-1614-920-10
ベルトサイズマーク

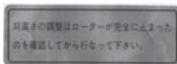
HR661 ベルトサイズ		
	メイキ・カワサキ	クボタ
走行	SA46×1	SA47×1
中間	SB62×1	SB63×1
ナイフ	SB39×1	SB39×1
ミッションオイル #90 1.6 (2.7)		
83-1614-920-10		

※ベルトケース内側に貼付



80-1614-905-00
ベルトケースマーク

80-1610-927-00
刈高調整マーク



83-1484-921-00
ナイフ警告マーク



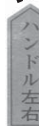
80-1415-915-10
ナイフ操作マーク



80-1565-914-00
走行マーク



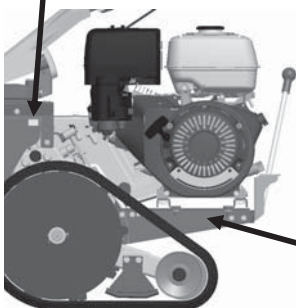
80-1210-918-00
ハンドル左右マーク



80-1210-917-00
ハンドル上下マーク



ギヤオイル #90 1.6 油量マーク



機番ラベル

機種名	
型式名	
製造年	
機番	
製造元	株式会社オーレック OREK CO., LTD. MADE IN JAPAN FABRIQUE AU JAPON

R N 1 N 2 N 3
0251-70400
チェンジマーク

0301-70200
ミッションマーク



0282-70610
HR警告ラベル



80-1614-906-00
カバーマーク



0301-70600
刈高操作マーク



83-1484-921-00
ナイフ警告マーク



0282-72300
傾斜計ラベル

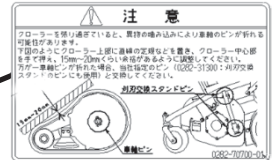


80-1610-919-00 左ネジ用ステッカー
(ナイフ軸締付BTの頭)

HAMMER KNIFE ROTOR
HRC662B
0301-70100
HRC662B型式マーク



80-1614-904-00
ボンネットマーク



0282-70700
クローラー注意マーク



0285-70500
ORECロゴマークB09