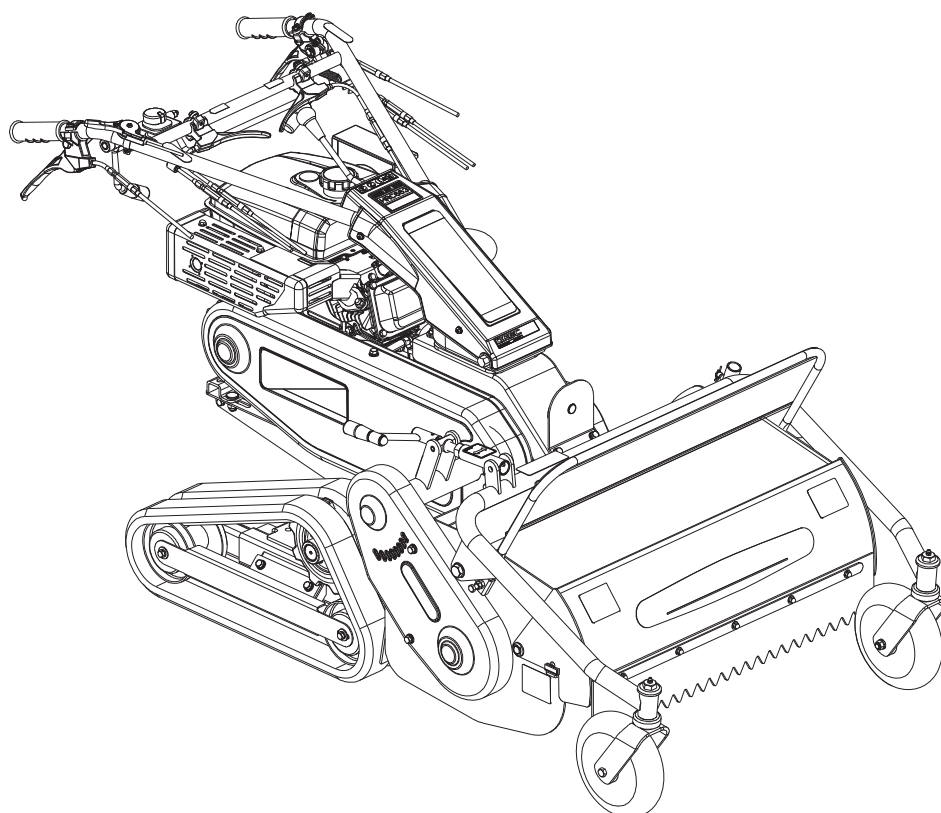


OREC

発行No. HRC663-09

パーツカタログ  
ブルモアー

HRC663  
HRC803



《目 次》

ハンドル部	.....	1
フレーム部	.....	3
ミッション部	.....	7
ロータリー部	.....	13
クローラー部	.....	20
エンジン部	.....	22
ラベル部	.....	23
オプション部	.....	24

(株) オーレック

2022年11月1日

## 部品表のご使用について

### 1. 部品表の構成について

この部品表(パーツリスト)は、分解図と部品明細表から構成されています。

### 2. 部品表の見方について

お手持ちの機種名をお調べの上、該当する型式の分解図の見出し番号によって、必要な部品の部品番号、部品名、一台あたりの個数などを、部品明細表からお調べください。

### 3. 部品の構成の表示

見出し番号をまとめる方法で表示しております。

(例)

36~42	タイヤセット (12×5.50-6)
36	タイヤ (12×5.50-6)
37	タイヤパッキン
38	ホイール (12×5.50-6)
39	ホイールボス
40	六角ボルト M8×16
41	六角ボルト M8×20
42	六角ナット (SW) M8

### 4. 部品番号について

部品番号は、次の様になっています。

部品番号	(製品コード)-(部位コード)
	○○○○-○○○○○
部品番号	(製品コード)-(部位コード)
	○○-○○○○-○○○-○○
標準部品	89-○○○○-○○○○○○
準標準部品	83-○○○○-○○○○○○

### 5. 部品注文について

部品は、全てコンピューターで管理されている為、ご注文の際は機種名、部品番号、部品名、数量を、特に部品番号は明確に、ご記入ください。

### 6. 販売単価僅少な部品の販売単位

エンジン関係部品、及び消耗品(爪、ボルト、ナット等)のご注文は、なるべくまとめてお願いします。

### 7. 備考欄について (ブランド・搭載エンジンの表示)

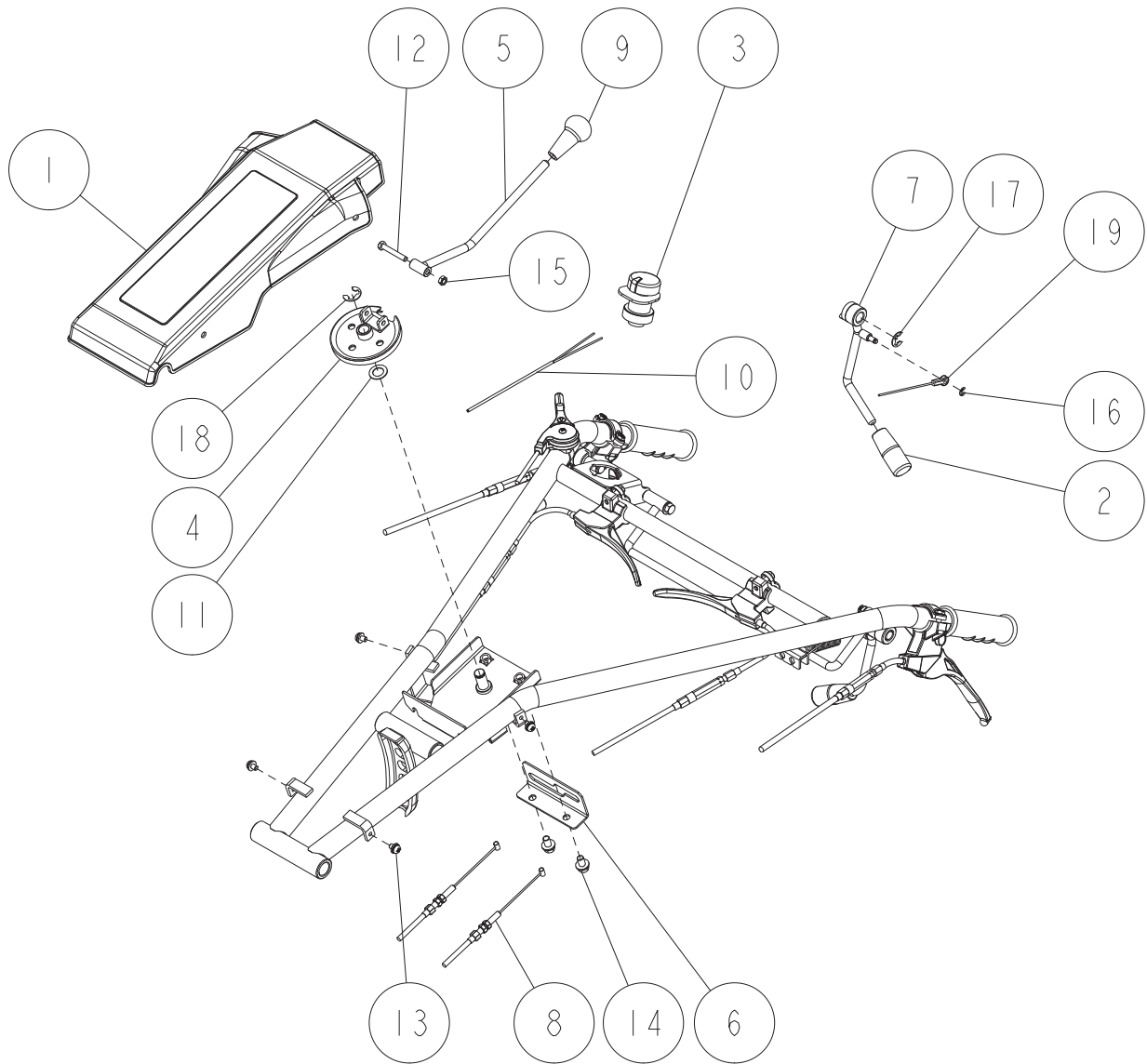
備考欄のアルファベットは下記のことを表しています。

OR	オーレックブランド	M	ミツビシエンジン仕様
IA	ISEKIAグリブランド	K	カワサキエンジン仕様
YB	やまびこブランド	R	ロビンエンジン仕様
		C	クボタエンジン仕様

### 8. カラースプレー一覧

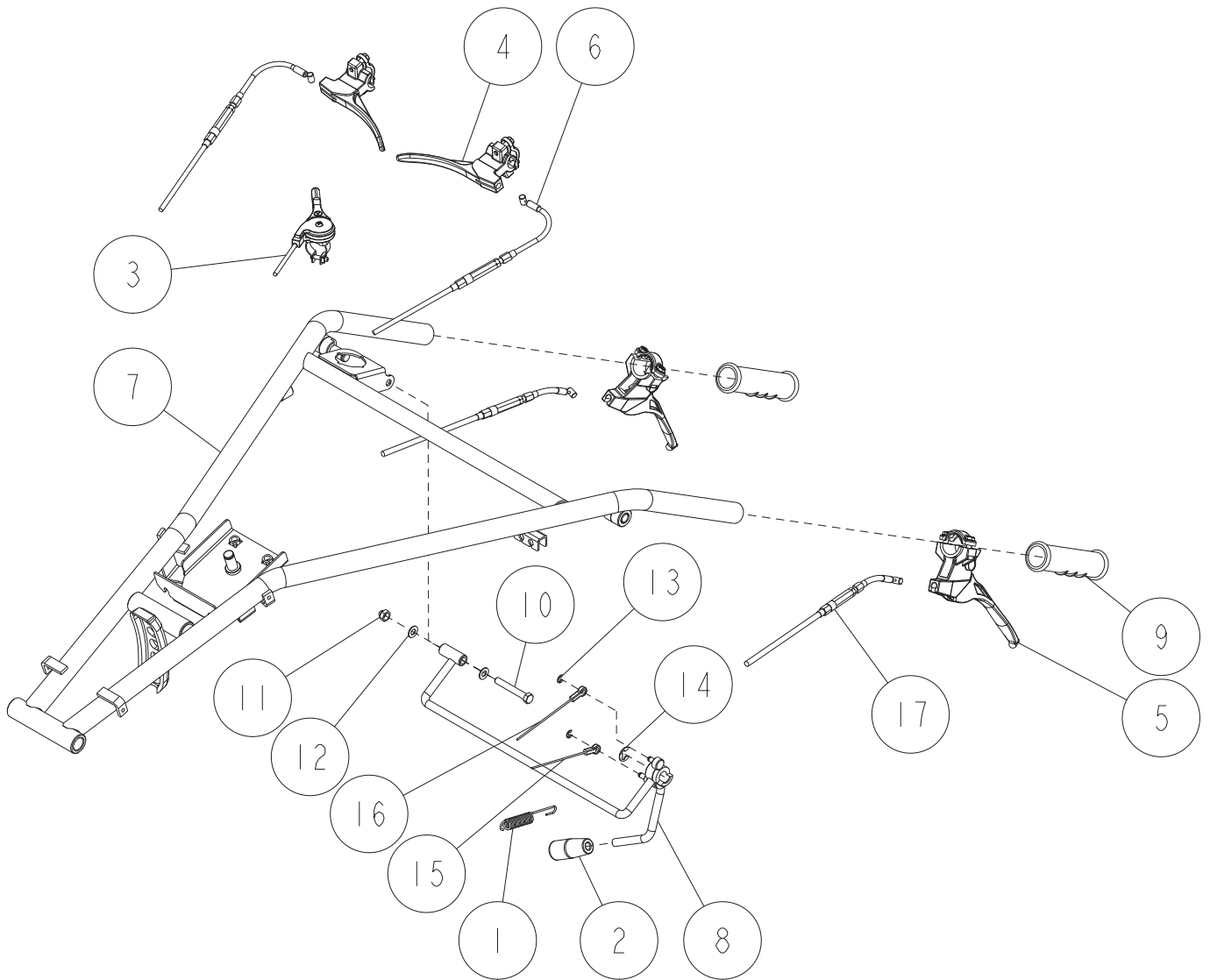
部品番号	部品名	部品番号	部品名
89-9990-110-10	スプレー(オーレック レッドCF)	89-9990-140-00	スプレー(シルバー)
89-9990-120-00	スプレー(オーレック ホワイト)	89-9990-190-00	スプレー(オーレック グレー)
89-9990-130-00	スプレー(オーレック ブルー)	89-9990-200-00	スプレー(エテージャグリーン)
89-9990-240-00	スプレー(ブラック)	89-9990-270-00	スプレー(ハーモニックグリーン)
89-9990-280-00	スプレー(ガンメタ)		

1/25 ハンドル部 1/2



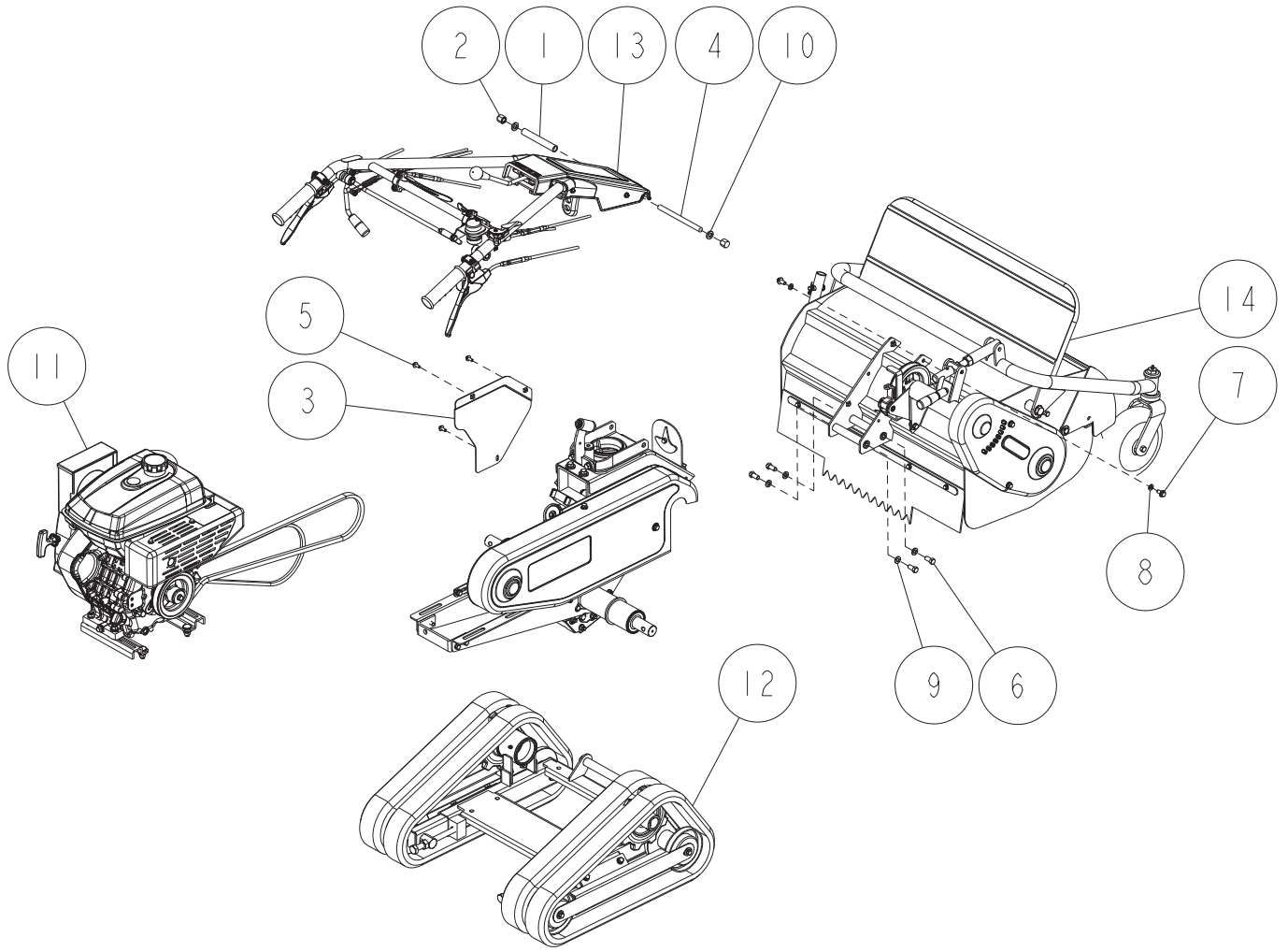
19	83-1614-932-00	テンションワイヤー	1	1	
18	89-2521-000120	E型止め輪 12	1	1	
17	89-2521-000100	E型止め輪 10	1	1	
16	89-2521-000050	E型止め輪 5	1	1	
15	89-1551-060002	Uナット M6	1	1	
14	89-1233-080162	小型六角ボルト(SW.PW)M8X16	2	2	
13	89-1158-060102	なべ小ネジ(PW.SW)M6X10	4	4	
12	89-1111-060402	六角ボルト M6X40	1	1	
11	83-1675-375-00	スラストワッシャー 14X23X1.0	1	1	
10	0334-70500	中継ハーネス	1	1	
9	0334-70200	レバー握りφ10 黒	1	1	
8	0334-70100	チェンジワイヤー	2	2	
7	0334-11200	ナイフテンションレバー	1	1	
6	0334-10401	チェンジガイド	1	1	
5	0334-10300	チェンジレバーCMP	1	1	
4	0334-10201	ワイヤーガイド(H)CMP	1	1	
3	0334-70400	プッシュスイッチAssy	1	1	
2	80-1417-255-00	レバー握り 10(赤)	1	1	
1	80-1310-223-00	ハンドルボンネット	1	1	
番号	部品番号	部品名	HRC663 HRC803 個数		備考

## 2/25 ハンドル部 2/2



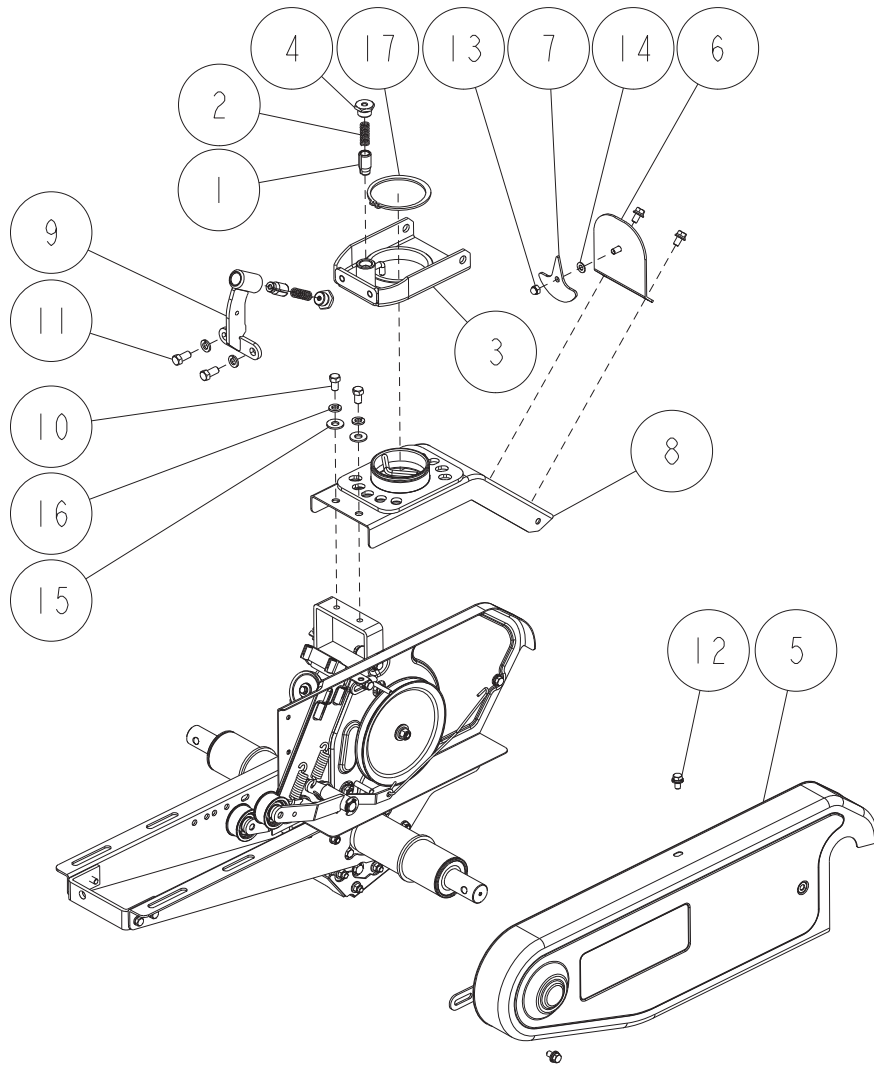
17	0913-71200	サイドクラッチワイヤー	2	2	
16	83-1614-938-00	ブレーキワイヤー	1	1	
15	83-1614-932-00	テンションワイヤー	1	1	
14	89-2521-000100	E型止め輪 10	1	1	
13	89-2521-000050	E型止め輪 5	2	2	
12	89-1711-080002	平座金 8×16×1.2 クロメート	2	2	
11	89-1553-080002	Uナット(キャップ付) M8	1	1	
10	89-1211-080552	小型六角ボルト M8X55	1	1	
9	83-1560-414-00	ハンドルグリップ27	2	2	
8	0334-11101	走行テンションレバー	1	1	
7	0334-10101	ハンドルCMP	1	1	
6	0285-72100	ハンドル上下左右ワイヤー	2	2	
5	0253-77100	クラッチレバー(170-φ27.2)	2	2	
4	0251-72300	レバー小(φ22	2	2	
3	0226-70300	スロットルワイヤー ASSY	1	1	
2	0006-70500	レバー握り 黒10	1	1	
1	80-1614-248-00	ブレーキスプリング	1	1	
番号	部品番号	部品名	HRC663 HRC803 個数		備考

3/25 フレーム部 1/4



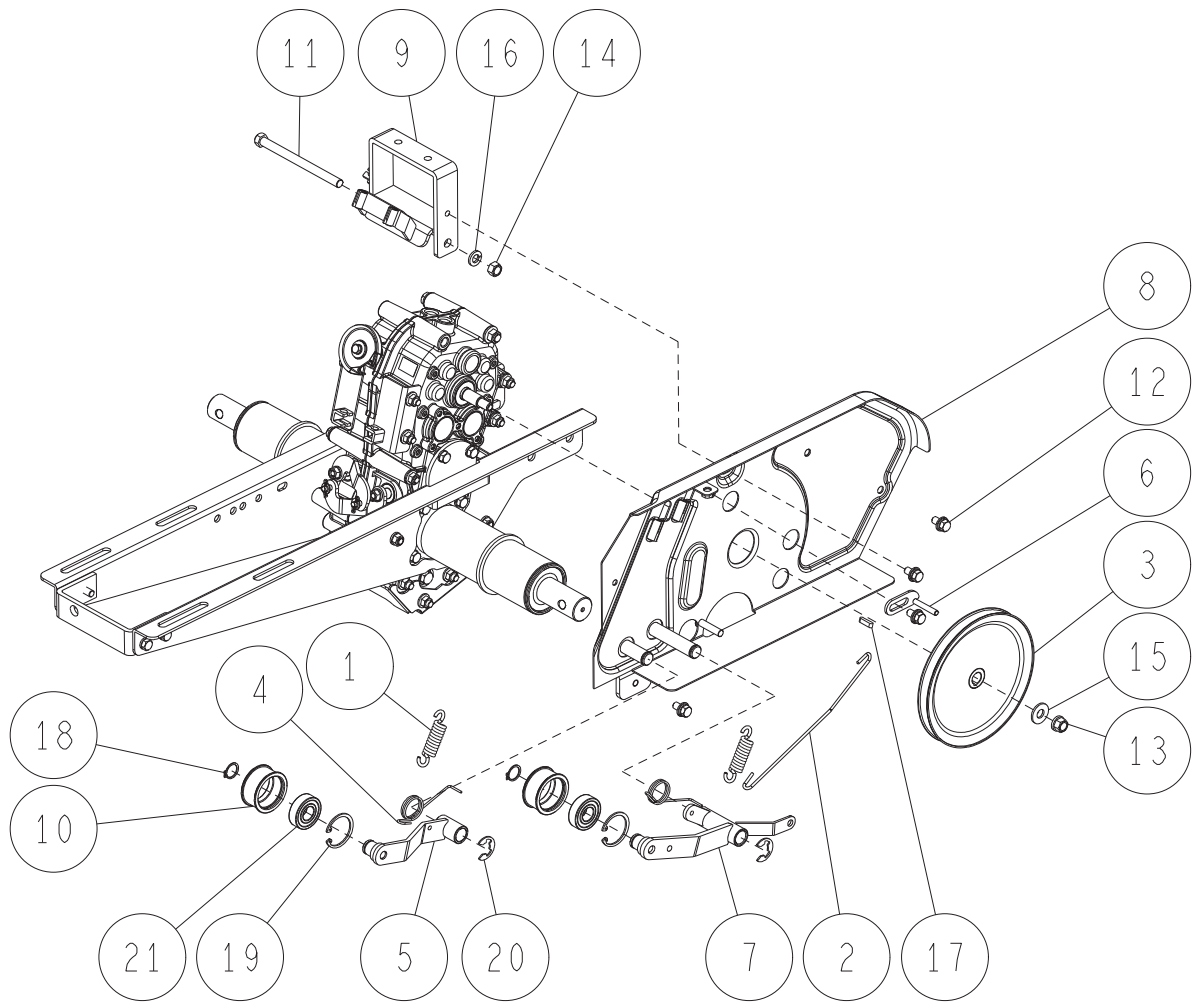
14	-	刈取部	1	1	
13	-	ハンドル部	1	1	
12	-	クローラー部	1	1	
11	-	エンジン部	1	1	
10	89-1750-120002	バネ座金 φ12	2	2	
9	89-1750-100002	バネ座金 φ10	4	4	
8	89-1750-080002	バネ座金 φ8	2	2	
7	89-1253-080162	座付小形六角ボルト(8T) M8X16	2	2	
6	89-1213-100202	小型六角ボルト(8T) M10X20	4	4	
5	89-1137-060152	六角ボルト(PW) M6X15 アプセット	3	3	
4	83-1210-133-00	両ネジボルトM12×160	1	1	
3	80-1614-746-12	サイドカバー 赤	1	1	OR・YB
	80-1614-746-16	サイドカバー 青	1	1	IA
2	80-1310-228-00	ハンドル固定ナット	2	2	
1	80-1210-222-00	ハンドル取付パイプカラー	1	1	
番号	部品番号	部品名	HRC663 HRC803 個数		備考

## 4/25 フレーム部 2/4



17	89-2511-000850	軸用止め輪 85	1	1	
16	89-1750-100002	バネ座金 φ10	4	4	
15	89-1713-100002	平座金 11X25X2.3	2	2	
14	89-1711-080002	平座金 8×16×1.2 クロメート	1	1	
13	89-1563-080003	小形Uナット(キャップ付)M8ユニクロ	1	1	
12	89-1233-080162	小型六角ボルト(SW.PW)M8X16	5	5	
11	89-1211-100202	小形六角ボルト M10X20	2	2	
10	89-1211-100162	小型六角ボルト M10X16	2	2	
9	0302-10102	上下ストップCMP 赤	1	1	OR・YB
	0302-10106	上下ストップCMP 青	1	1	IA
8	0285-10102	アンダーボンネットCMP 赤	1	1	OR・YB
	0285-10106	アンダーボンネットCMP 青	1	1	IA
7	0227-12201	傾斜針	1	1	
6	0282-20102	傾斜計パネルCMP 赤	1	1	OR・YB
	0282-20106	傾斜計パネルCMP 青	1	1	IA
5	80-1614-504-21	ベルトカバーCMP	1	1	
4	80-1310-215-00	ストッパー外筒フタ	2	2	
3	80-1310-203-02	ハンドル回転板CMP 赤	1	1	OR・YB
	80-1310-203-06	ハンドル回転板CMP 青	1	1	IA
2	80-1210-217-00	ストッパースプリング	2	2	
1	80-1210-216-00	ストッパーピン	2	2	
番号	部品番号	部品名	HRC663 個数	HRC803 個数	備考

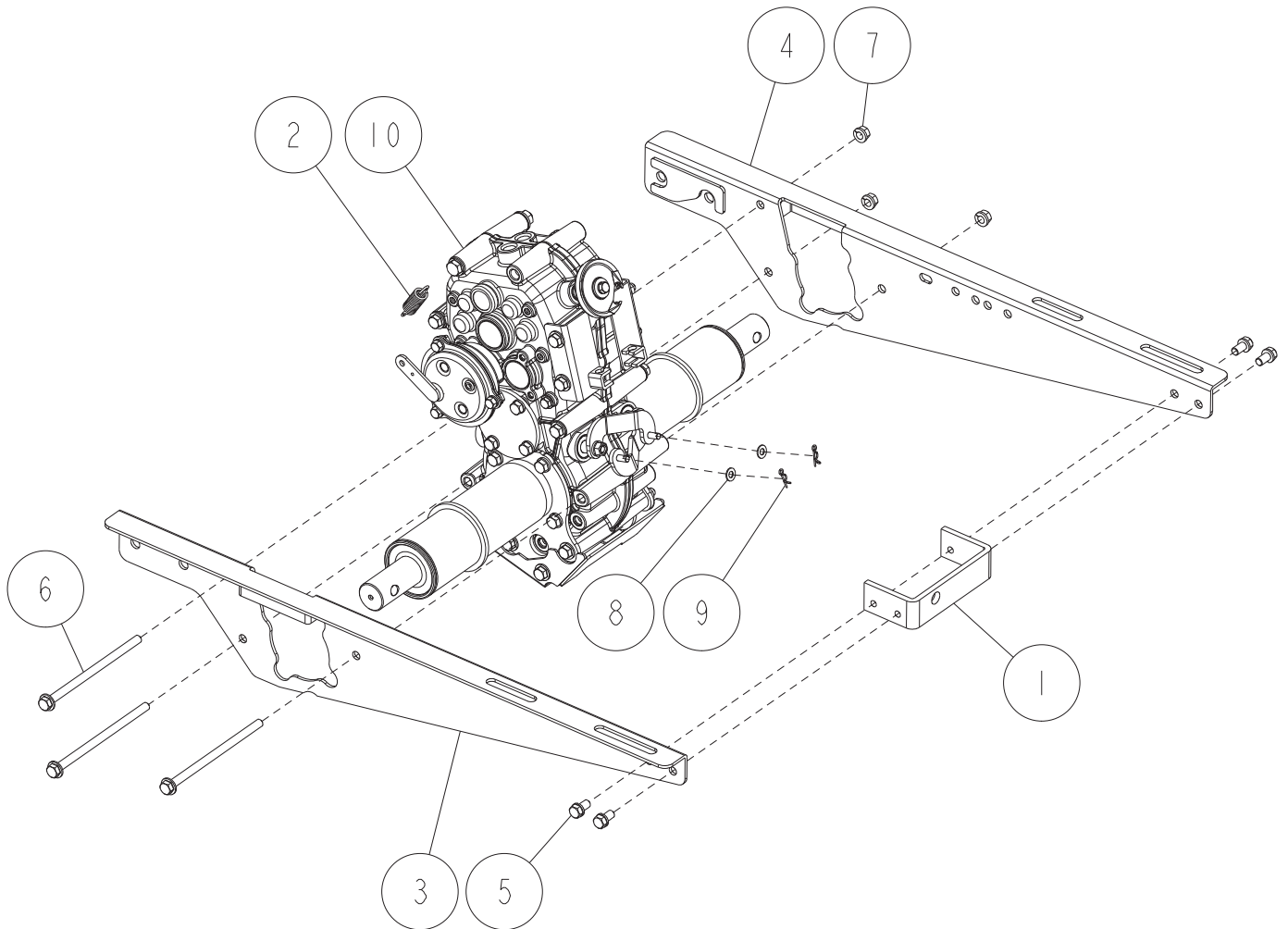
## 5/25 フレーム部 3/4



22	83-1032-760-00	テンションプーリーASSY	2	2	10,19,21のセット
21	89-3115-062034	ベアリング 6203 2RS	2	2	
20	89-2521-000150	E型止め輪 15	2	2	
19	89-2512-000400	穴用止め輪 40	2	2	
18	89-2511-000170	軸用止め輪 17	2	2	
17	89-2150-050200	キー(両丸)5X20	1	1	
16	89-1750-100002	バネ座金 φ10	1	1	
15	89-1713-100002	平座金 11X25X2.3	1	1	
14	89-1611-100042	小型六角ナット M10	1	1	
13	89-1543-100002	小型六角ナット(SW) M10	1	1	
12	89-1233-080162	小型六角ボルト(SW.PW)M8X16	4	4	
11	89-1213-101302	小型六角ボルト(8T) M10X130	1	1	
10	83-1032-765-00	テンションプーリー	2	2	
9	0334-20102	アンダーボンネット受けCMP 赤	1	1	OR・YB
	0334-20106	アンダーボンネット受けCMP 青	1	1	IA
8	0304-62201	ベルトカバーインサイド CMP	1	1	
7	0256-40401	ナイフテンションアームCMP	1	1	
6	0225-40601	走行ベルト押えCMP	1	1	
5	0211-54201	走行テンションアーム	1	1	
4	80-1614-552-00	テンション戻しバネ	2	2	
3	80-1614-521-01	ミッションプーリー	1	1	
2	80-1614-374-30	ブレーキロッド	1	1	
1	80-1560-551-00	テンション引きスプリング	2	2	
番号	部品番号	部品名	HRC663	HRC803	備考
			個数		



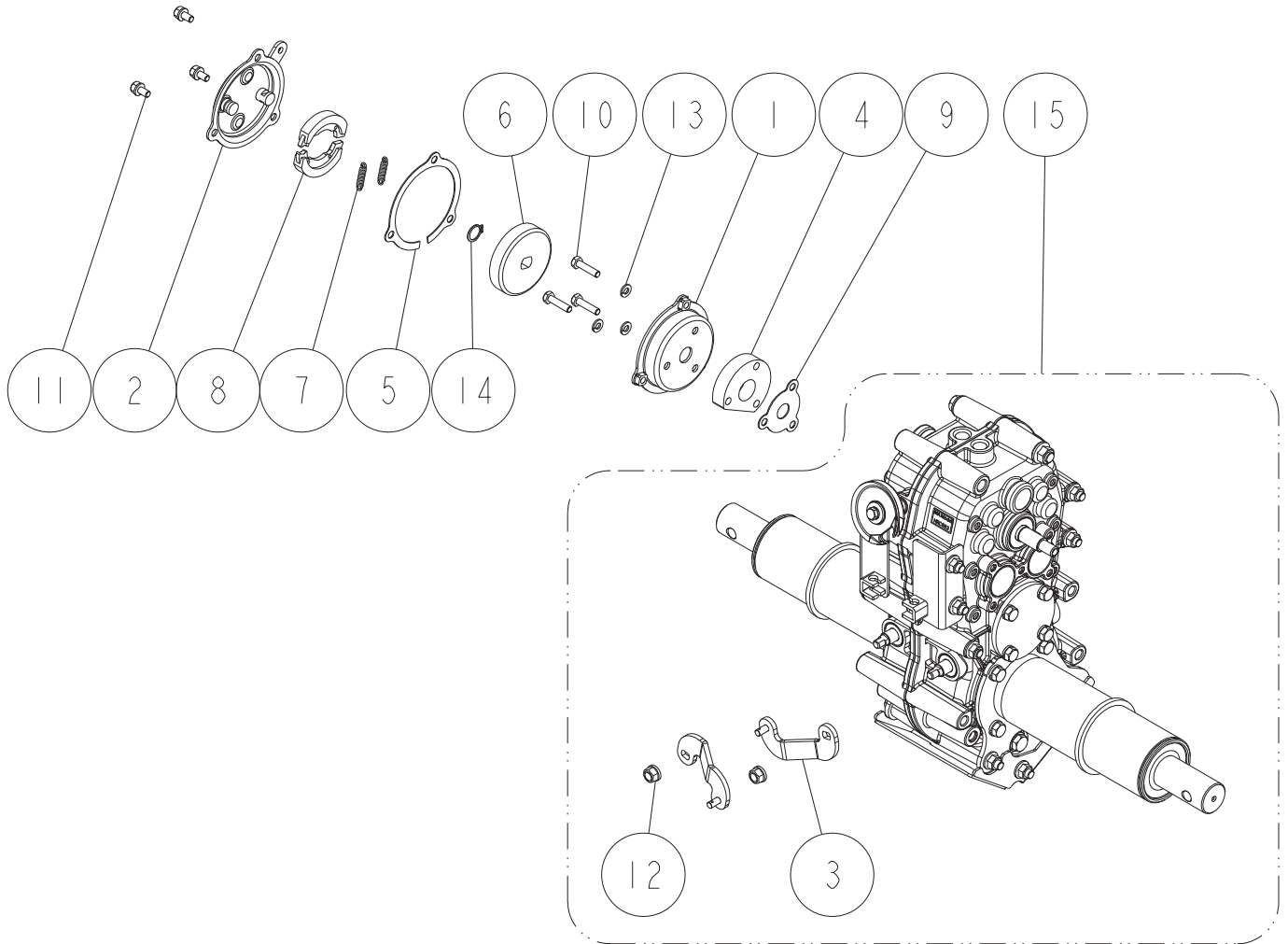
6/25 フレーム部 4/4



10	-	ミッション部	1	1	
9	89-2132-060002	Rピン(抜け止め付) 6	2	2	
8	89-1711-060002	平座金 6X13X1.0	2	2	
7	89-1543-080002	小型六角ナット(SW) M8	3	3	
6	89-1253-081453	座付小形六角ボルト(8T) M8X145(ユニクロ)	3	3	
5	89-1232-080162	小形六角ボルト(SW) M8X16	4	4	
4	0301-20202	本体フレーム(右) CMP 赤	1	1	OR・YB
	0301-20206	本体フレーム(右) CMP 青	1	1	IA
3	0301-20102	本体フレーム(左) CMP 赤	1	1	OR・YB
	0301-20106	本体フレーム(左) CMP 青	1	1	IA
2	80-1614-315-00	引きスプリング	1	1	
1	80-1415-326-02	リヤブラケット 赤	1	1	OR・YB
	80-1415-326-06	リヤブラケット 青	1	1	IA
番号	部品番号	部品名	HRC663 HRC803 個数		備考

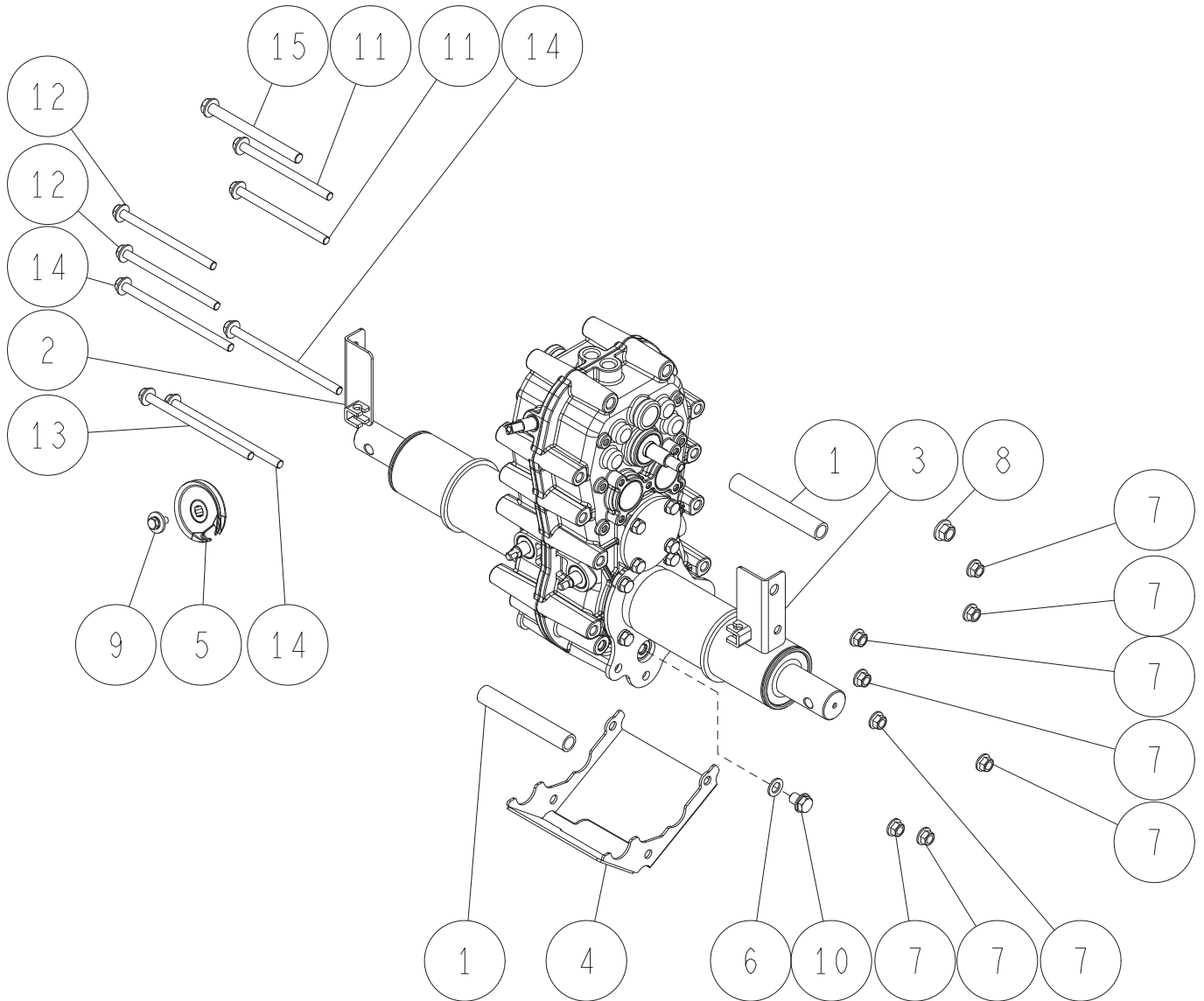


7/25 ミッション部 1/6



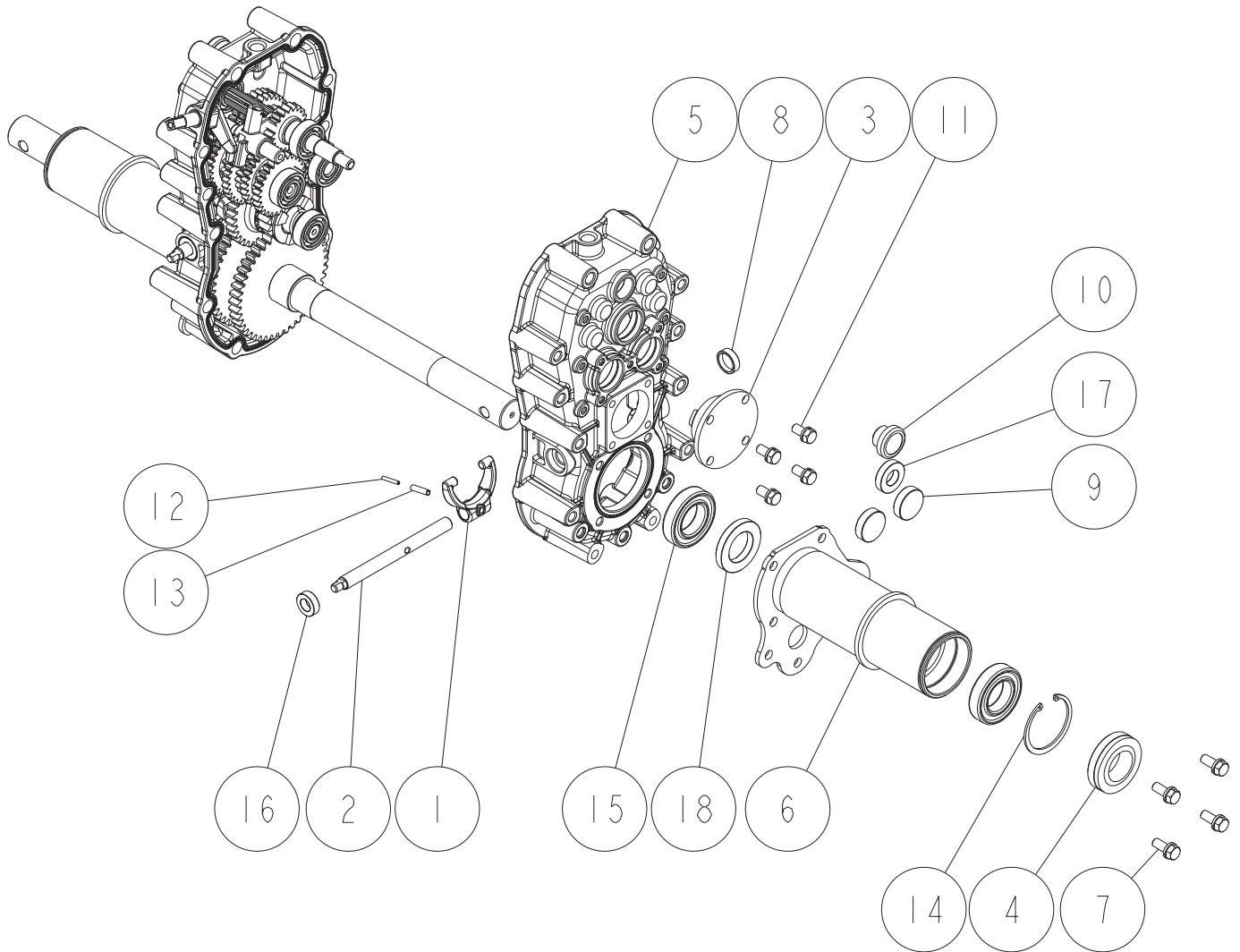
15	0335-01000-00	ミッションASSY		1	
	0334-01000-00	ミッションASSY	1		
14	89-2511-000140	軸用止め輪 14	1	1	
13	89-1750-060002	バネ座金 φ6	3	3	
12	89-1543-080002	小型六角ナット(SW) M8	2	2	
11	89-1132-060122	六角ボルト(SW) M6X12	3	3	
10	89-1111-060252	六角ボルト M6X25	3	3	
9	85-1445-317-00	ブレーキパッキン(小)	1	1	
8	85-1711-318-00	ブレーキシューセット	1	1	
7	85-1711-317-00	引きスプリング	2	2	
6	85-1711-315-00	ブレーキドラム	1	1	
5	0211-31800	ブレーキパッキン(大)	1	1	
4	80-1920-313-01	ブレーキカバースペーサー 白	1	1	
3	80-1920-153-0H	サイドクラッチアーム(完) ガンメタ	2	2	
2	80-1614-314-00	ブレーキフタ	1	1	
1	80-1614-312-01	ブレーキカバー-CMP 白	1	1	
番号	部品番号	部品名	HRC663	HRC803	備考
			個数		

8/25 ミッション部 2/6



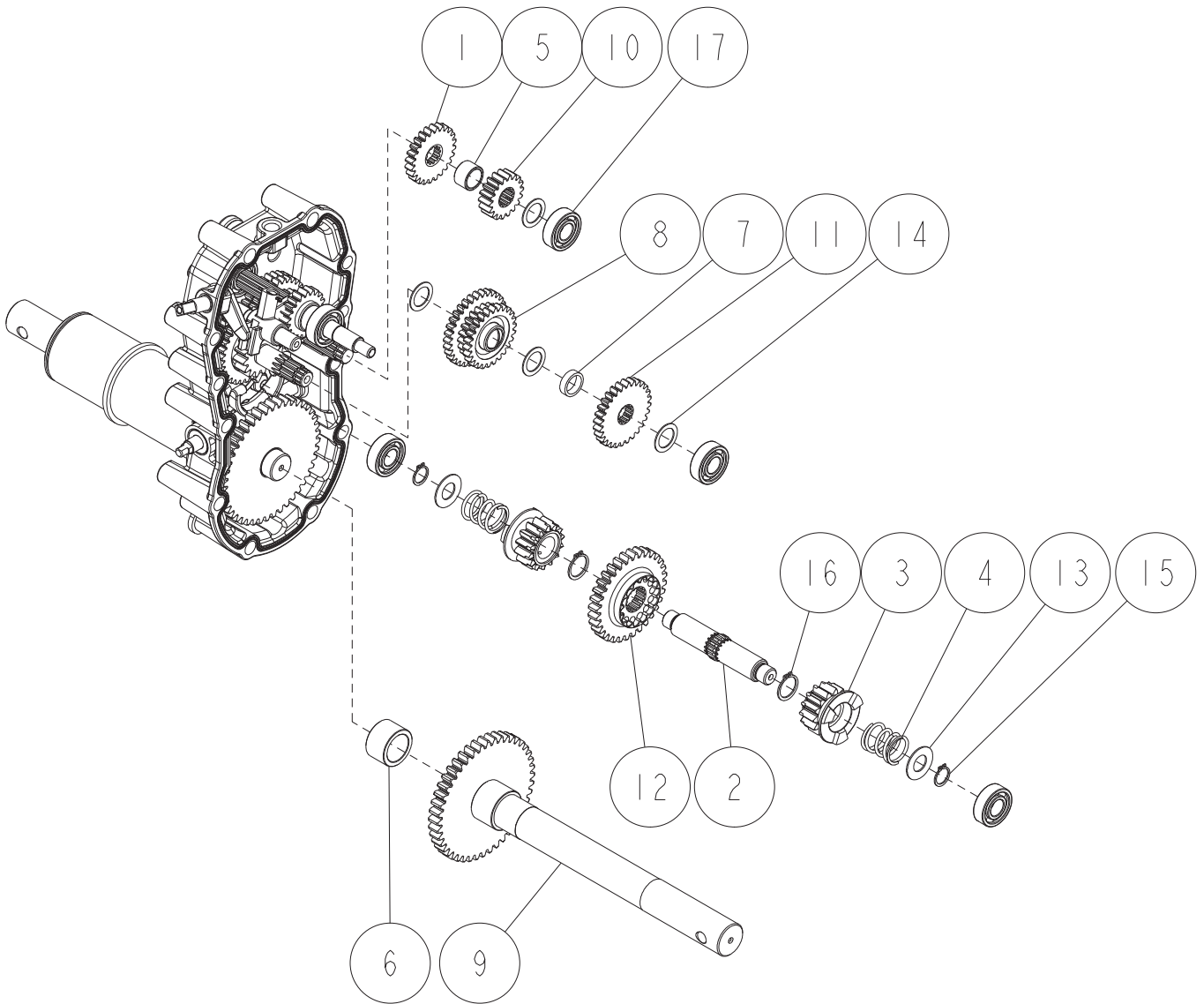
15	89-1254-101153	座付小形六角ボルト(8T) M10X115(細目)(ユニクロ)	1	1	
14	89-1253-081403	座付小形六角ボルト(8T) M8X140(ユニクロ)	3	3	
13	89-1253-081353	座付小形六角ボルト(8T) M8X135(ユニクロ)	2	2	
12	89-1253-081203	座付小形六角ボルト(8T) M8X120(ユニクロ)	2	2	
11	89-1253-081153	座付小形六角ボルト(8T) M8X115(ユニクロ)	2	2	
10	89-1252-100123	座付小形六角ボルト M10X12(細目)ユニクロ	1	1	
9	83-1565-111-00	六角ボルト(SW.PW(大))M6×16	1	1	
8	83-1493-255-00	ZUFスーパーロックナット M10(細目)	1	1	
7	83-1484-255-00	ZUFスーパーロックナット M8	9	9	
6	83-1020-349-00	銅パッキン 10	1	1	
5	0334-00301	ワイヤーガイド(M)CMP 白	1	1	
4	0282-0110H	ミッションガードCMP ガンメタ	1	1	
3	80-1920-198-01	サイドクラッチワイヤ受け(右)CMP 白	1	1	
2	80-1920-197-01	サイドクラッチワイヤ受け(左)CMP 白	1	1	
1	80-1565-159-0H	車軸BB補強パイプ ガンメタ	2	2	
番号	部品番号	部品名	HRC663	HRC803	備考
			個数		

9/25 ミッション部 3/6



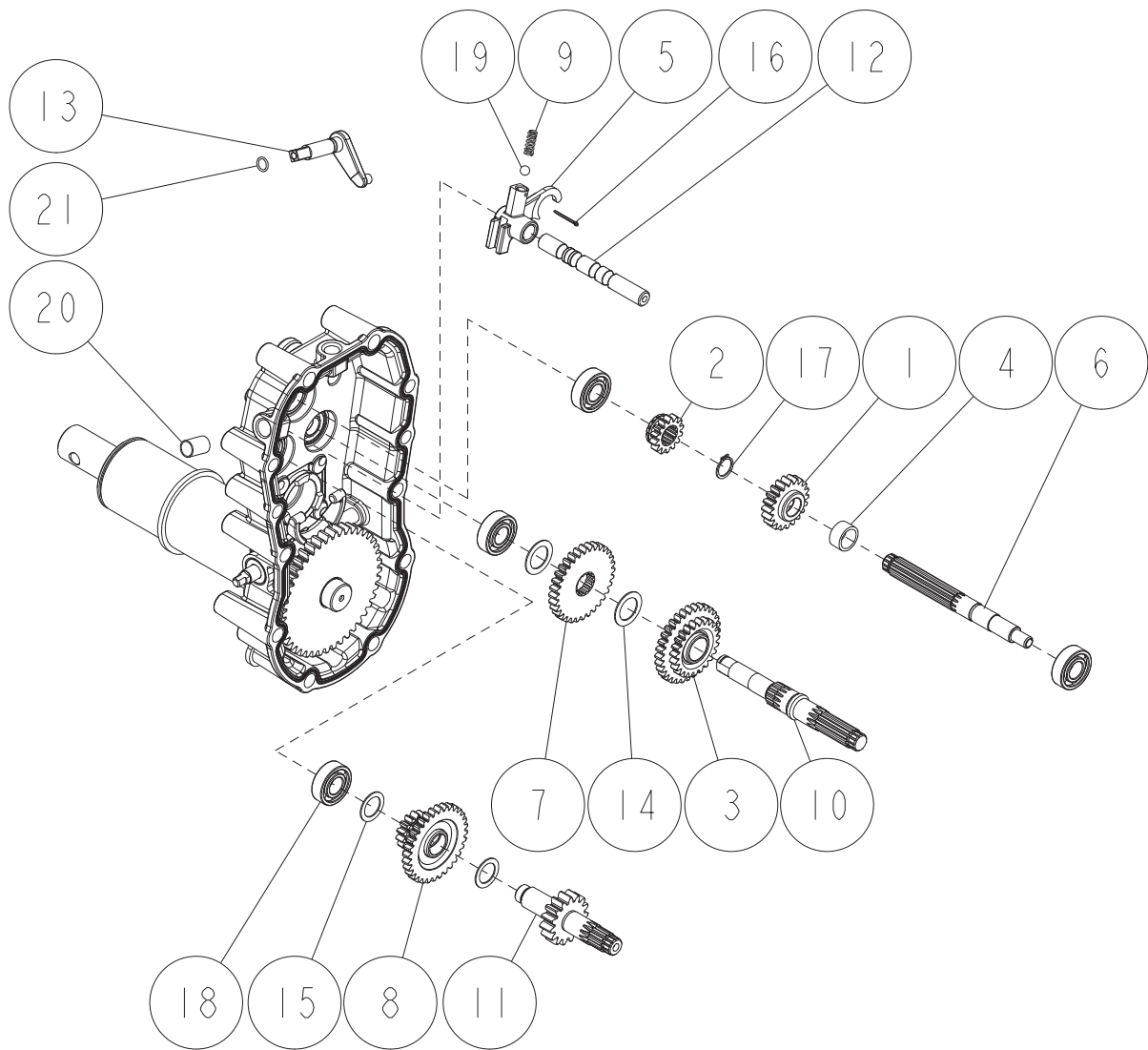
18	89-5121-305007	オイルシール UE 30.50.07	1	1	
17	89-5121-153007	オイルシール UE 15.30.07	1	1	
16	89-5121-122207	オイルシール UE 12.22.07	1	1	
15	89-3115-060064	ベアリング 6006 2RS	2	2	
14	89-2512-000550	穴用止め輪 55	1	1	
13	89-2111-050020	スプリングピン 5X20	1	1	
12	89-2111-030020	スプリングピン 3X20	1	1	
11	89-1232-080162	小形六角ボルト(SW) M8X16	4	4	
10	83-1517-685-00	オイル栓 20	1	1	
9	83-1415-672-00	シールキャップ 30	2	2	
8	83-1415-671-00	シールキャップ 22	1	1	
7	83-1415-127-00	シールボルト(SW)8×20	4	4	
6	0302-0040H	車軸BBケース(右)CMP ガンメタ		1	
	0301-0040H	車軸BBケース(右)CMP ガンメタ	1		
5	0301-00210	ミッションケース 右	1	1	
4	0297-08000	オイルシール AP30.55.16(DP付き)	1	1	
3	80-1575-152-1H	サイドクラッチ軸BBケース ガンメタ	1	1	
2	80-1425-112-00	デフロクフォーク軸	1	1	
1	80-1415-114-00	サイドクラッチフォーク	1	1	
番号	部品番号	部品名	HRC663 HRC803 個数		備考

10/25 ミッション部 4/6



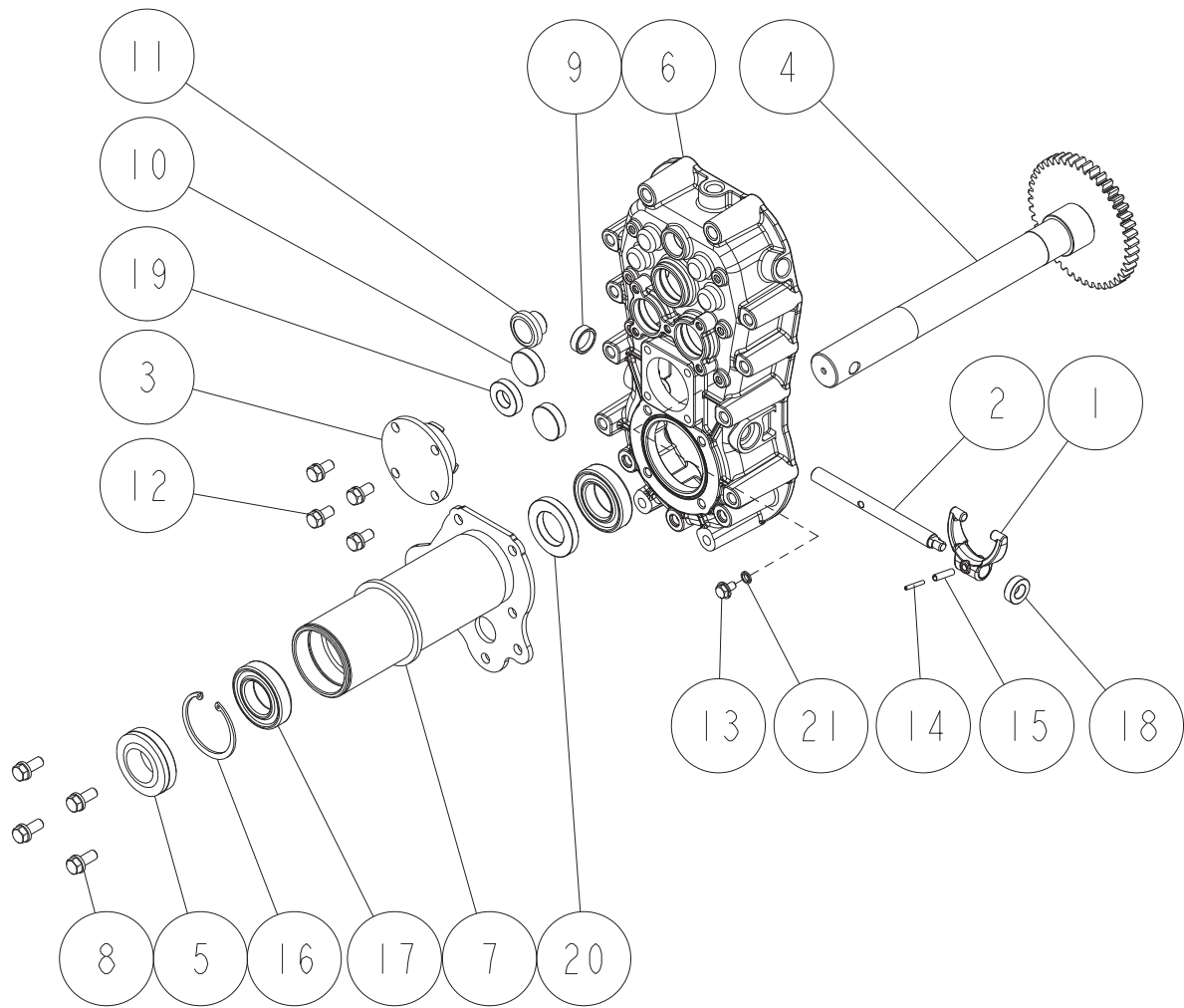
17	89-3111-062024	ベアリング 6202	4	4	
16	89-2511-000200	軸用止め輪 20	2	2	
15	89-2511-000150	軸用止め輪 15	2	2	
14	83-1830-368-00	スラストワッシャー 18X26X1.0	4	4	
13	83-1633-362-10	スラストワッシャー 15X30X1.2	2	2	
12	0334-00100	サイドクラッチ32丁ギア	1	1	
11	0282-00600	3軸28丁ギア	1	1	
10	0282-00500	2軸18丁ギア	1	1	
9	0283-00110	車軸CMP		1	
	0282-00110	車軸CMP	1		
8	0251-01610	3軸22丁ギヤCMP	1	1	
7	0223-02500	カラーL6	1	1	
6	80-1920-147-00	車軸カラー	1	1	
5	80-1920-130-00	カラー(A)	1	1	
4	80-1575-162-00	サイドクラッチスプリング	2	2	
3	80-1575-141-00	サイドクラッチ14丁ギヤ	2	2	
2	80-1575-140-00	サイドクラッチ軸	1	1	
1	80-1575-129-10	第2軸24丁ギア	1	1	
番号	部品番号	部品名	HRC663	HRC803	備考
			個数		

## 11/25 ミッション部 5/6



21	89-5221-009000	Oリング P9	1	1	
20	89-3510-012200	DUブッシュ 12.20	1	1	
19	89-3410-075000	鋼球7.5	1	1	
18	89-3111-062024	ベアリング 6202	4	4	
17	89-2511-000160	軸用止め輪 16	1	1	
16	89-2120-200202	割ピン 2X20	1	1	
15	83-1830-368-00	スラストワッシャー 18X26X1.0	2	2	
14	83-1310-371-00	スラストワッシャー 20X30X1.0	2	2	
13	0334-00500	スイングアームCMP	1	1	
12	0334-00400	シフトフォーク軸	1	1	
11	0334-00200	第3軸	1	1	
10	0301-00500	第2軸	1	1	
9	0282-00400	ノッチスプリング	1	1	
8	0251-02100	3軸14丁ギヤCMP	1	1	
7	0251-01300	2軸32丁ギヤ	1	1	
6	0251-01100	ミッション第一軸	1	1	
5	0251-00300	シフトフォーク	1	1	
4	0223-02400	カラーL11	1	1	
3	0223-01200	バックギヤCMP	1	1	
2	0223-00700	主軸14丁ギヤ	1	1	
1	0223-00600	主軸20丁ギヤ	1	1	
番号	部品番号	部品名	HRC663 個数	HRC803 個数	備考

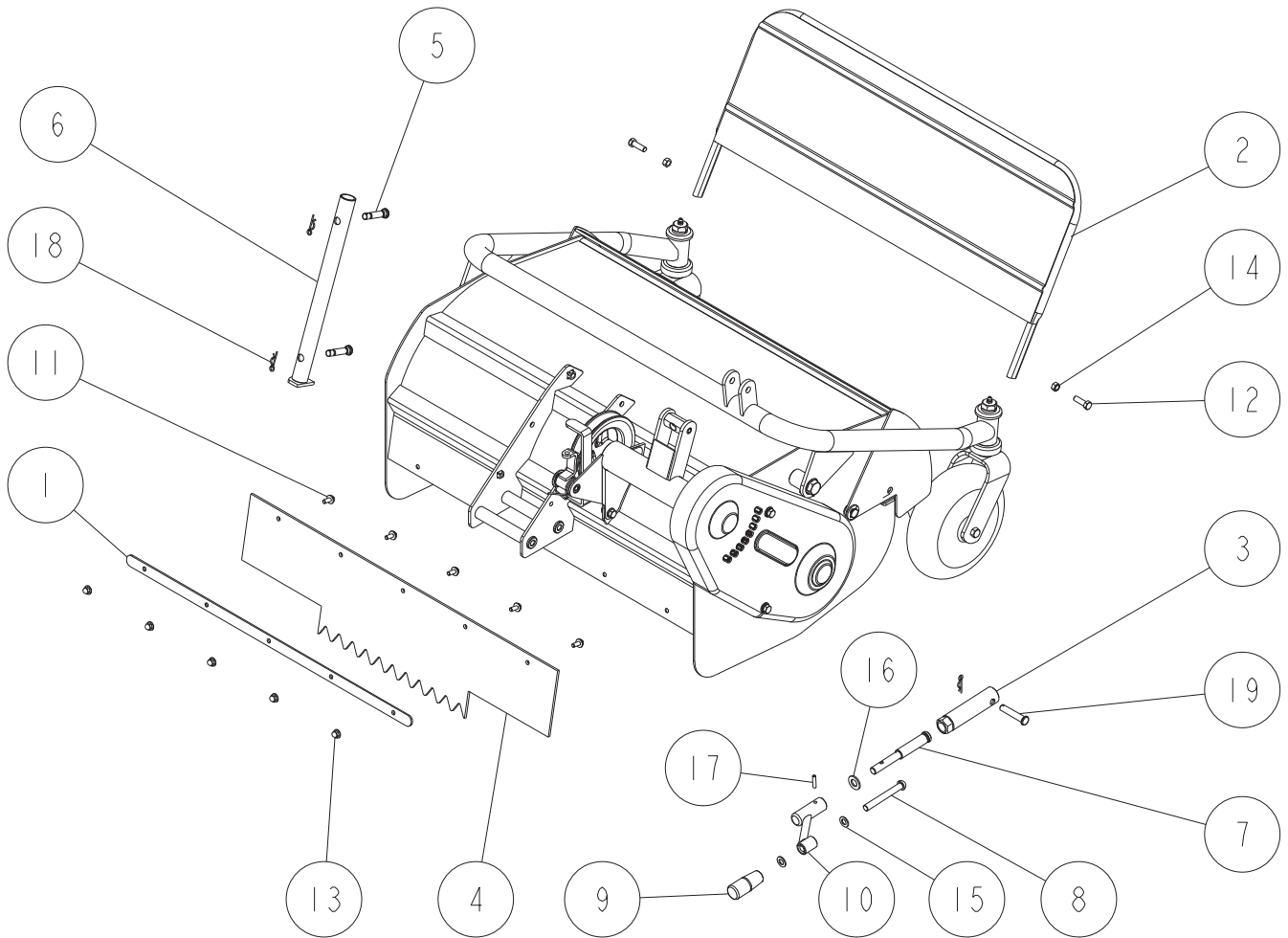
12/25 ミッション部 6/6



21	89-5230-060000	シールワッシャー 6	1	1	
20	89-5121-305007	オイルシール UE 30.50.07	1	1	
19	89-5121-153007	オイルシール UE 15.30.07	1	1	
18	89-5121-122207	オイルシール UE 12.22.07	1	1	
17	89-3115-060064	ベアリング 6006 2RS	2	2	
16	89-2512-000550	穴用止め輪 55	1	1	
15	89-2111-050020	スプリングピン 5X20	1	1	
14	89-2111-030020	スプリングピン 3X20	1	1	
13	89-1251-060102	座付六角ボルト M6X10	1	1	
12	89-1232-080162	小形六角ボルト(SW) M8X16	4	4	
11	83-1517-685-00	オイル栓 20	1	1	
10	83-1415-672-00	シールキャップ 30	2	2	
9	83-1415-671-00	シールキャップ 22	1	1	
8	83-1415-127-00	シールボルト(SW)8×20	4	4	
7	0302-0030H	車軸BBケース(左)CMP ガンメタ		1	
	0301-0030H	車軸BBケース(左)CMP ガンメタ	1		
6	0301-00110	ミッションケース 左	1	1	
5	0297-08000	オイルシール AP30.55.16(DP付き)	1	1	
	0283-00110	車軸CMP		1	
4	0282-00110	車軸CMP	1		
	80-1575-152-1H	サイドクラッチ軸BBケース ガンメタ	1	1	
2	80-1425-112-00	デフロックフォーク軸	1	1	
1	80-1415-114-00	サイドクラッチフォーク	1	1	
番号	部品番号	部品名	HRC663	HRC803	備考
			個数		



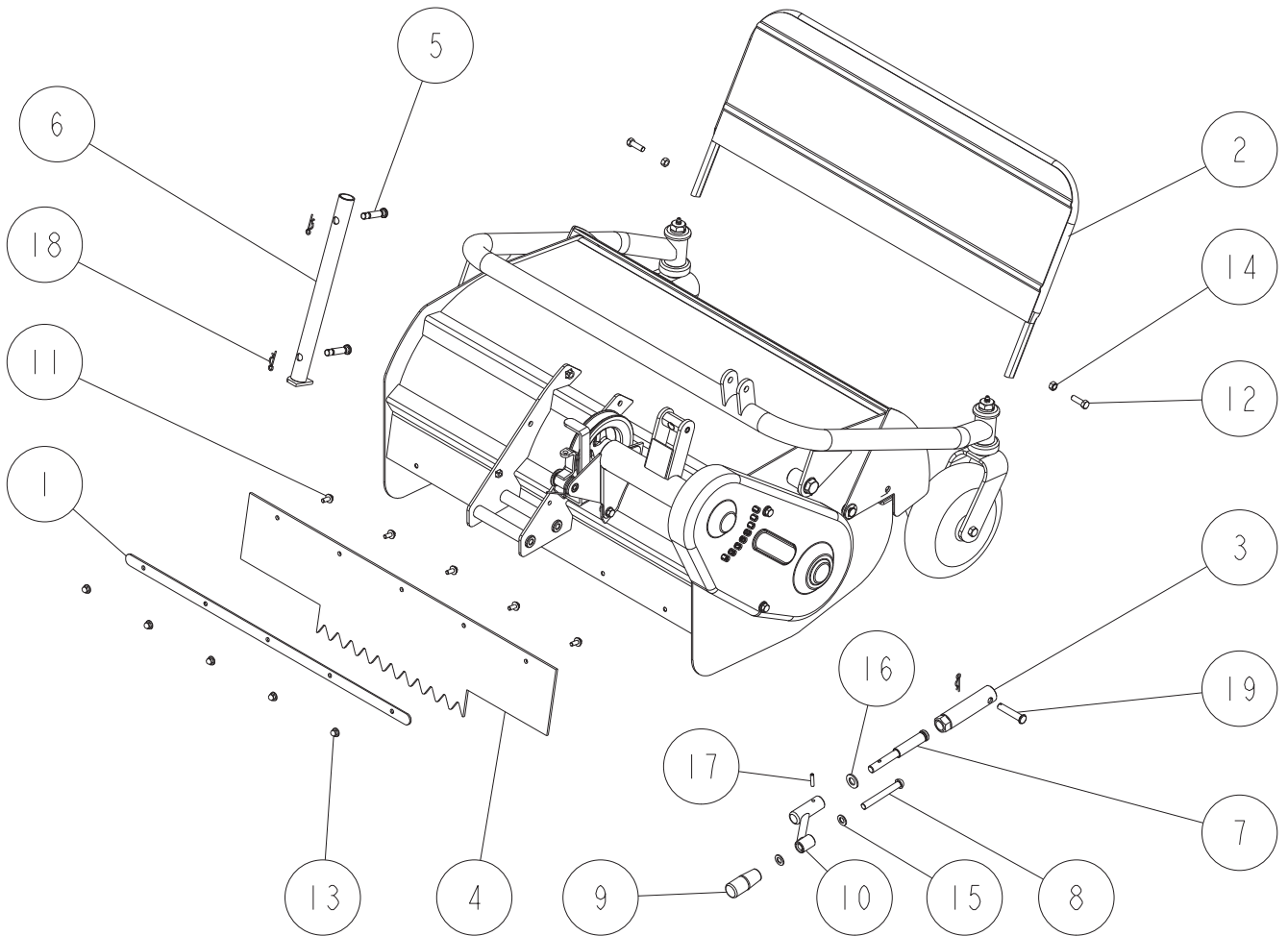
13/25 ロータリ一部 1/7 HRC663



19	89-2181-100502	平頭ピン 10×50 (穴有) (クロメート)	1		
18	89-2131-100002	Rピン 10	3		
17	89-2111-050022	スプリングピン 5X22	1		
16	89-1714-120002	平座金 12X24X2.3 (並丸)	1		
15	89-1711-100002	平座金 10X18X1.6	2		
14	89-1611-080042	小型六角ナット M8	2		
13	89-1581-060042	座付袋ナット M6	5		
12	89-1211-080252	小型六角ボルト M8X25	2		
11	89-1137-060152	六角ボルト(PW) M6X15 アプセット	5		
10	84-1723-739-00	刈高さ調整ハンドルCMP	1		
9	0006-70500	レバー握り 10	1		
8	0285-77000	丸頭ピン10×80 (穴無し)	1		
7	0285-62400	刈高調整ボルト	1		
6	0282-60201	刈刃スタンドCMP 白	1		
5	0282-31310	スプロケットピン	2		
4	80-1614-782-10	リヤフラッパー	1		
3	80-1614-742-12	刈高調整ボルト受け 赤	1		OR・YB
	80-1614-742-16	刈高調整ボルト受け 青	1		IA
2	80-1613-733-11	安全カバー 白	1		
1	80-1610-787-01	フラッパー押え 白	1		OR
	80-1610-787-02	フラッパー押え 赤	1		YB
	80-1610-787-06	フラッパー押え 青	1		IA
番号	部品番号	部品名	HRC663 個数	HRC803	備考

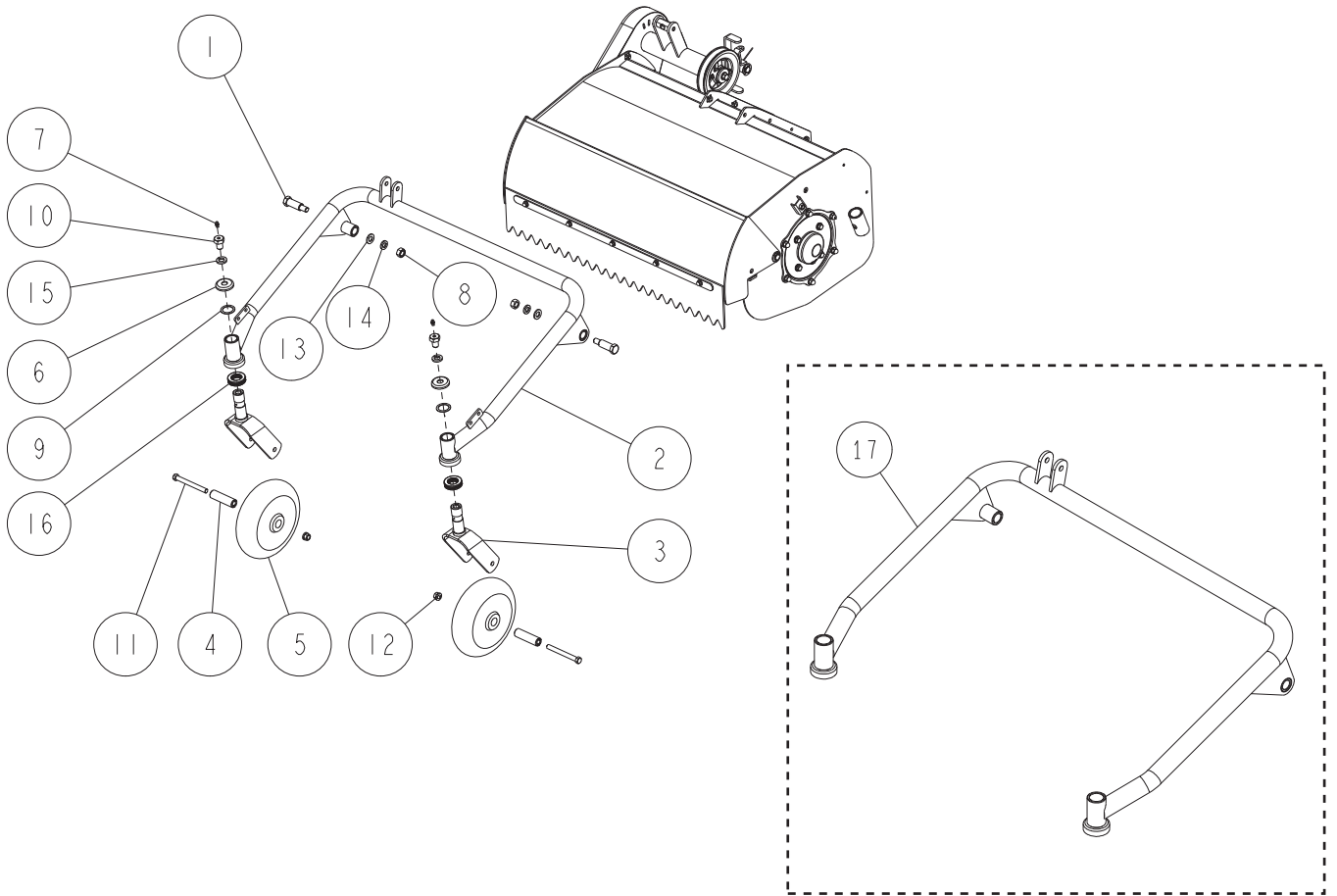


14/25 ロータリ一部 2/7 HRC803



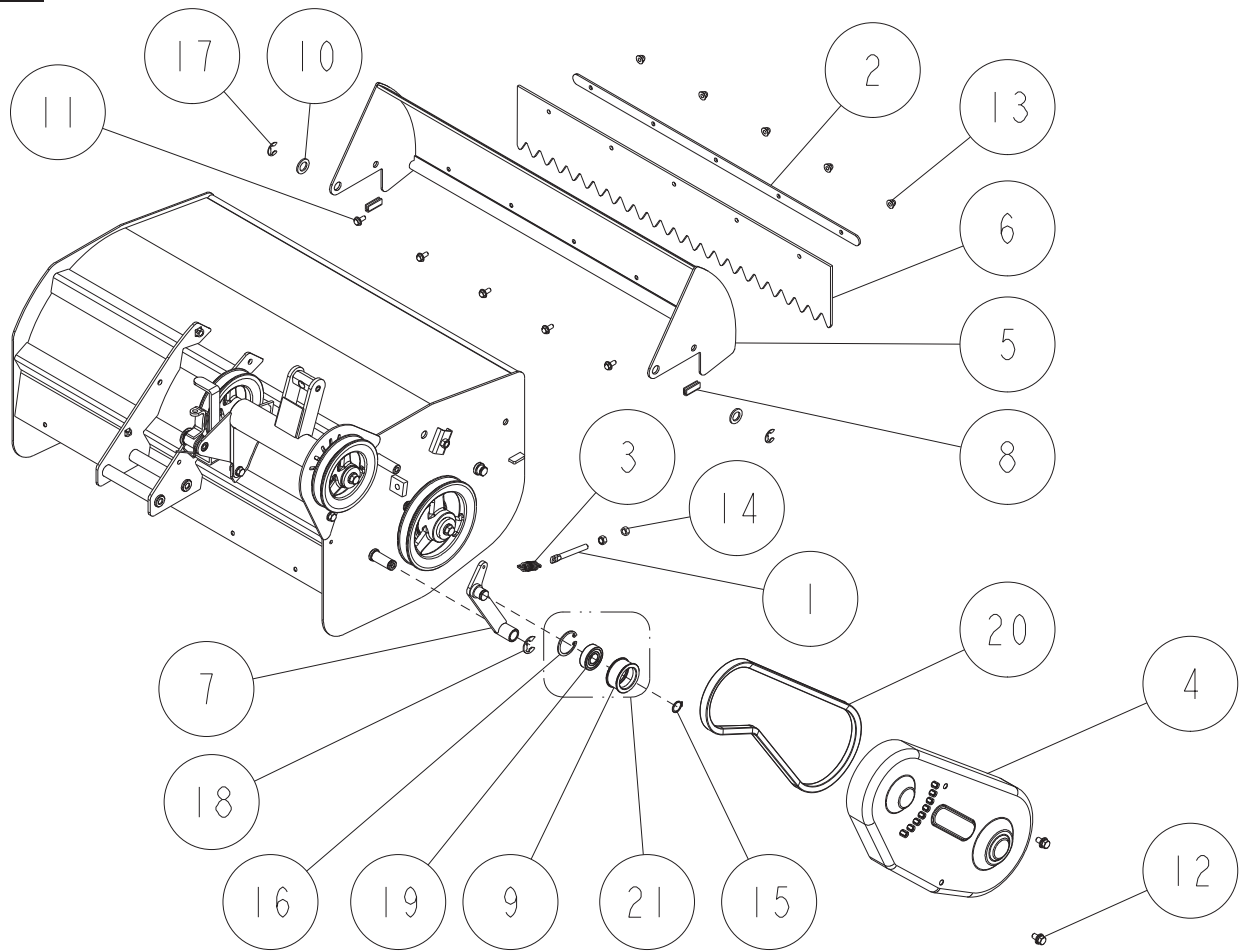
19	89-2181-100502	平頭ピン 10×50 (穴有) (クロメート)		1	
18	89-2131-100002	Rピン 10		3	
17	89-2111-050022	スプリングピン 5X22		1	
16	89-1714-120002	平座金 12X24X2.3 (並丸)		1	
15	89-1711-100002	平座金 10X18X1.6		2	
14	89-1611-080042	小型六角ナット M8		2	
13	89-1581-060042	座付袋ナット M6		6	
12	89-1211-080252	小型六角ボルト M8X25		2	
11	89-1137-060152	六角ボルト(PW) M6X15 アプセット		6	
10	84-1723-739-00	刈高さ調整ハンドルCMP		1	
9	0006-70500	レバー握り 10		1	
8	0285-77000	丸頭ピン10×80 (穴無し)		1	
7	0285-62400	刈高調整ボルト		1	
6	0282-60201	刈刃スタンドCMP 白		1	
5	0282-31310	スプロケットピン		2	
4	0204-60500	リヤフラッパー		1	
3	80-1614-742-12	刈高調整ボルト受け 赤		1	OR・YB
	80-1614-742-16	刈高調整ボルト受け 青		1	IA
2	0204-60701	安全カバー 白		1	
	0204-60601	フラッパー押え 白		1	OR
	0204-60602	フラッパー押え 赤		1	YB
1	0204-60606	フラッパー押え 青		1	IA
番号	部品番号	部品名	HRC663 HRC803		備考
			個数		

15/25 ロータリー部 3/7



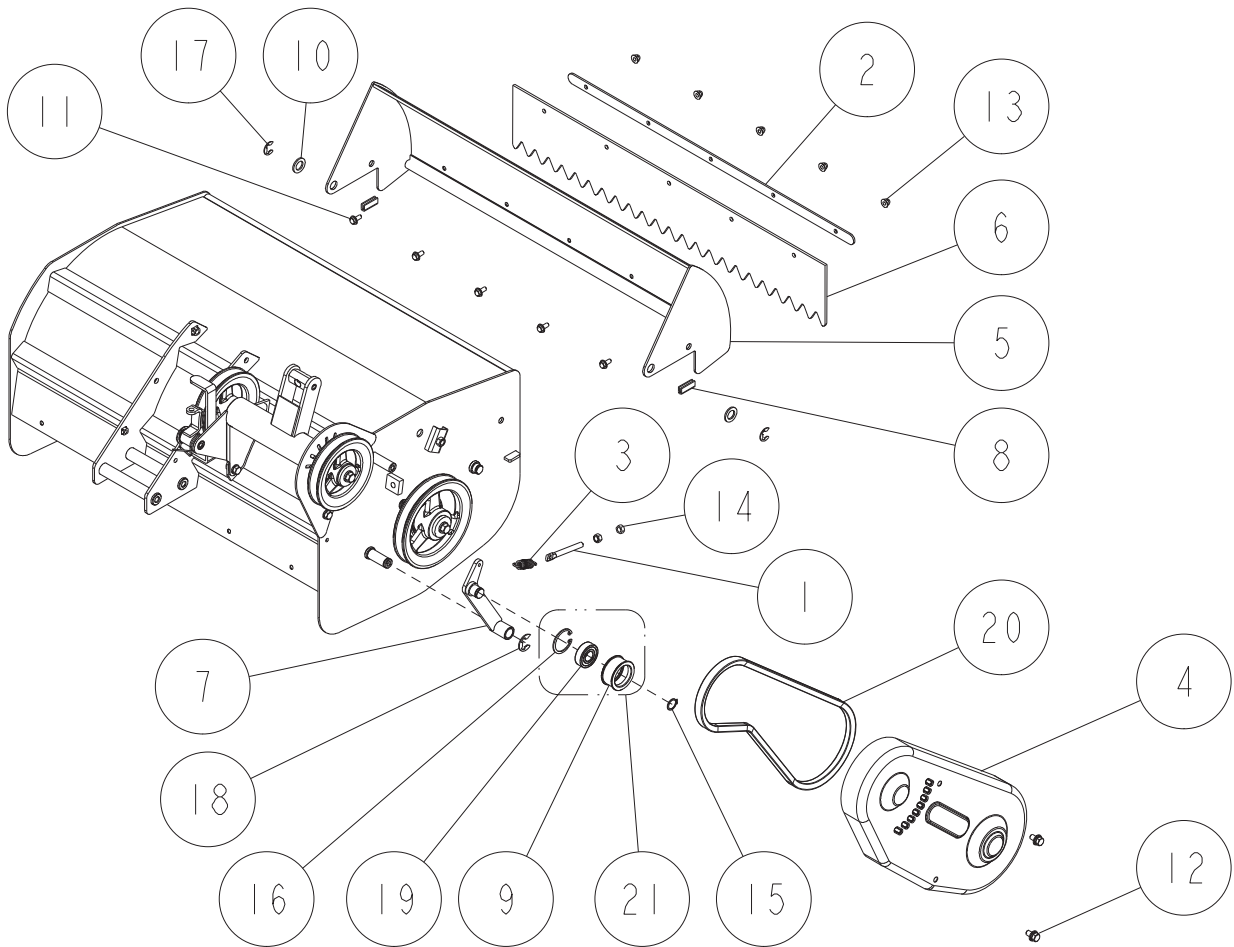
17	0204-60202	フロントアームCMP 赤		1	OR・YB ~CHAHK00900
	0204-60206	フロントアームCMP 青		1	IA ~CHAHK00900
	80-1614-723-22	フロントアームCMP 赤	1		OR・YB ~CGAHL01288
	80-1614-723-26	フロントアームCMP 青	1		IA ~CGAHL01288
16	89-3370-051105	スラストベアリング 51105	2	2	
15	89-1750-140002	バネ座金 φ14	2	2	
14	89-1750-120002	バネ座金 φ12	2	2	
13	89-1714-120002	平座金 12X24X2.3(並丸)	2	2	
12	89-1543-100002	小型六角ナット(SW) M10	2	2	
11	89-1211-100952	小型六角ボルト M10X95	2	2	
10	84-1783-791-00	グリースニップルボルト	2	2	
9	83-1783-376-00	スラストワッシャー 25X34X1.0	2	2	
8	83-1610-192-00	六角ナット(細)M12 P1.25	2	2	
7	83-1415-975-00	グリスニップルM6	2	2	
6	0256-60700	ダストカバー	2	2	
5	80-1614-727-00	前輪	2	2	
4	80-1614-726-00	前輪カラー	2	2	
3	80-1614-725-22	前輪フォークCMP 赤	2	2	
	80-1614-725-26	前輪フォークCMP 青	2	2	
2	0204-61102	フロントアームCMP 赤		1	OR・YB CHAHK00901~
	0204-61106	フロントアームCMP 青		1	IA CHAHK00901~
	0211-60402	フロントアームCMP 赤	1		OR・YB CGAHL01289~
	0211-60406	フロントアームCMP 青	1		IA CGAHL01289~
1	80-1610-714-00	フロントアーム取付軸	2	2	
番号	部品番号	部品名	HRC663	HRC803	備考
			個数		

16/25 ロータリー部 4/7 HRC663



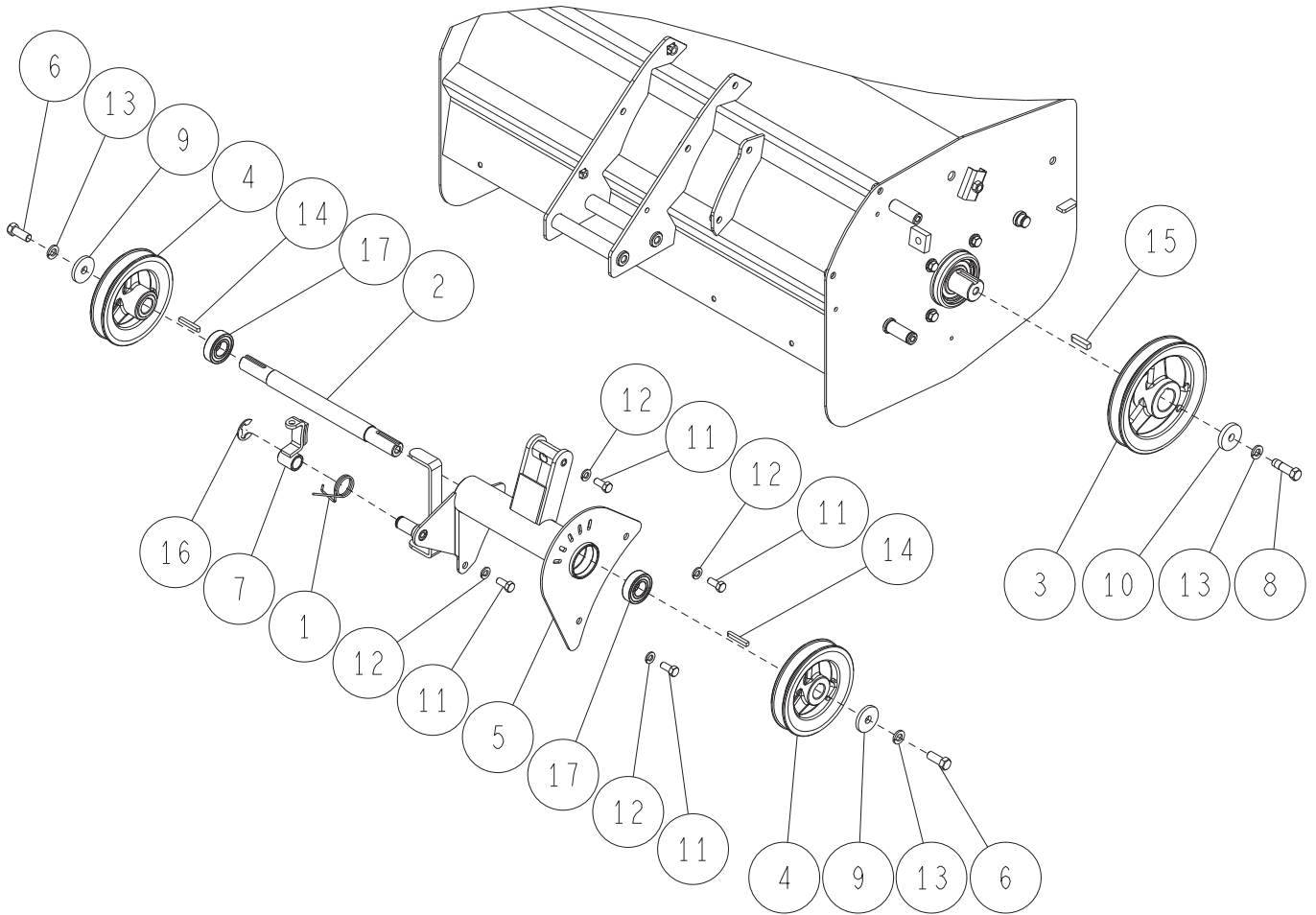
21	83-1032-760-00	テンションプーリーASSY	1		9,16,19のセット
20	89-6123-003900	Vベルト LB-39	1		
19	89-3115-062034	ベアリング 6203 2RS	1		
18	89-2521-000150	E型止め輪 15	1		
17	89-2521-000120	E型止め輪 12	2		
16	89-2512-000400	穴用止め輪 40	1		
15	89-2511-000170	軸用止め輪 17	1		
14	89-1611-080042	小型六角ナット M8	2		
13	89-1581-060042	座付袋ナット M6	5		
12	89-1233-080162	小型六角ボルト(SW.PW)M8X16	2		
11	89-1137-060152	六角ボルト(PW) M6X15 アプセット	5		
10	83-1630-342-00	平座金 15X26X2.3	2		
9	83-1032-765-00	テンションプーリー	1		
8	0285-66100	溝ゴム 3.2t×30	2		
7	0211-63200	フロントテンションアームCMP	1		
6	80-1614-781-10	フロントフラッパー	1		
5	80-1614-764-01	フロントカバーCMP 白	1		
	80-1614-764-02	フロントカバーCMP 赤	1		
	80-1614-764-06	フロントカバーCMP 青	1		
4	80-1614-694-11	ナイフベルトカバー	1		
3	80-1614-315-00	引きスプリング	1		
2	80-1610-787-01	フラッパー押え 白	1		
	80-1610-787-02	フラッパー押え 赤	1		
	80-1610-787-06	フラッパー押え 青	1		
1	80-1182-527-00	テンション引きボルト	1		
番号	部品番号	部品名	HRC663	HRC803	備考
			個数		

17/25 ロータリー部 5/7 HRC803



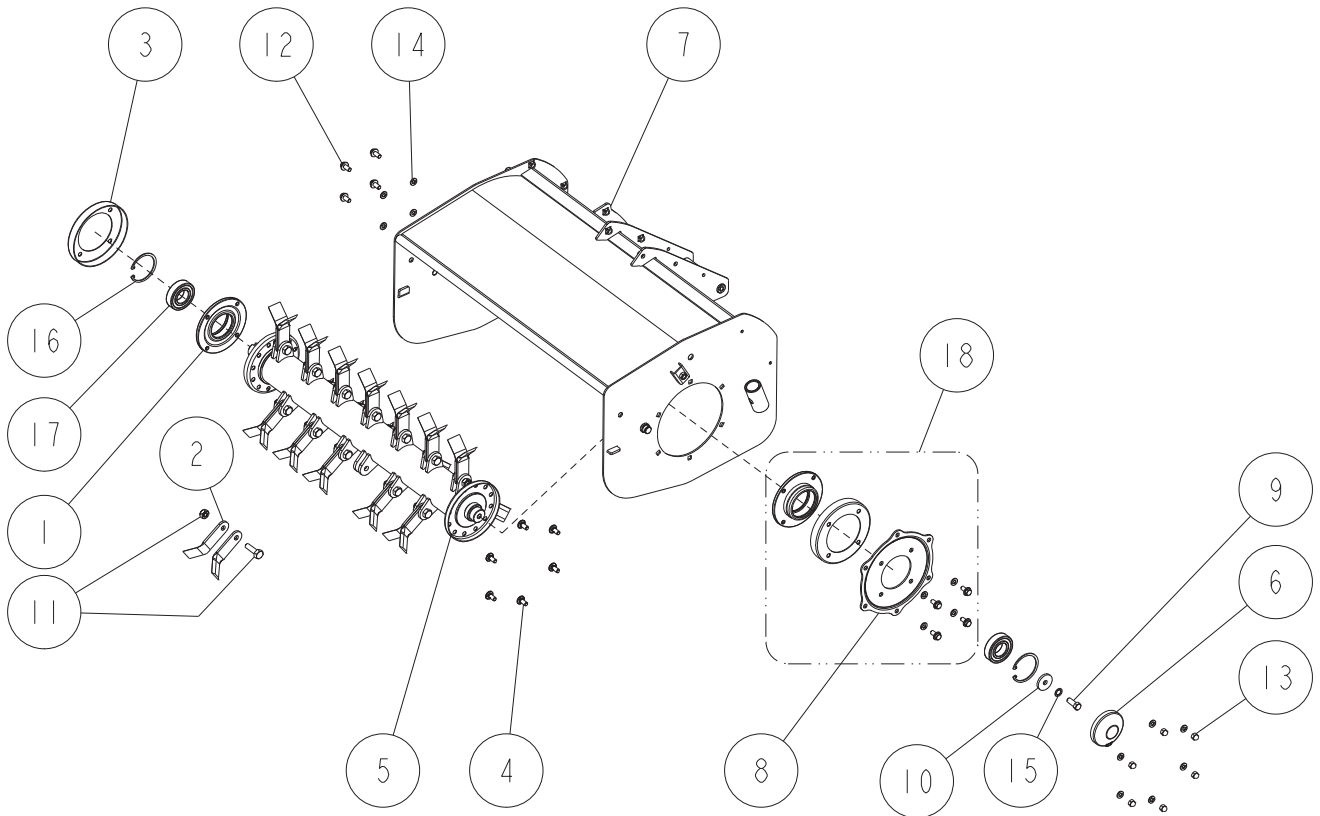
21	83-1032-760-00	テンションプーリーASSY		1	9,16,19のセット
20	89-6123-003902	Vベルト SB-39 W800		1	
19	89-3115-062034	ベアリング 6203 2RS		1	
18	89-2521-000150	E型止め輪 15		1	
17	89-2521-000120	E型止め輪 12		2	
16	89-2512-000400	穴用止め輪 40		1	
15	89-2511-000170	軸用止め輪 17		1	
14	89-1611-080042	小型六角ナット M8		2	
13	89-1581-060042	座付袋ナット M6		6	
12	89-1233-080162	小型六角ボルト(SW.PW)M8X16		2	
11	89-1137-060152	六角ボルト(PW) M6X15 アップセット		6	
10	83-1630-342-00	平座金 15X26X2.3		2	
9	83-1032-765-00	テンションプーリー		1	
8	0285-66100	溝ゴム 3.2t×30		2	
7	0211-63200	フロントテンションアームCMP		1	
6	0204-60400	フロントフラッパー		1	
5	0204-60301	フロントカバーCMP 白		1	
	0204-60302	フロントカバーCMP 赤		1	
	0204-60306	フロントカバーCMP 青		1	
4	80-1614-694-11	ナイフベルトカバー		1	
3	80-1614-315-00	引きスプリング		1	
2	0204-60601	フラッパー押え 白		1	
	0204-60602	フラッパー押え 赤		1	
	0204-60606	フラッパー押え 青		1	
1	80-1182-527-00	テンション引きボルト		1	
番号	部品番号	部品名	HRC663	HRC803	備考
			個数		

18/25 ロータリ一部 6/7



17	89-3115-060044	ベアリング 6004 2RS	2	2	
16	89-2521-000150	E型止め輪 15	1	1	
15	89-2151-070300	キー(片丸)7×30	1	1	
14	89-2151-050350	キー(片丸)5X35	2	2	
13	89-1750-100002	バネ座金 φ10	3	3	
12	89-1750-080002	バネ座金 φ8	4	4	
11	89-1213-080182	小型六角ボルト(8T) M8X18	4	4	
10	83-1610-322-00	平座金 10X36X6	1	1	
9	83-1610-321-00	平座金 10×36×4.5	2	2	
8	83-1610-125-00	小型六角ボルトM10X35(8Tメック)	1	1	
7	0231-37100	ナイフブレーキ	1	1	
6	0212-72100	小型六角ボルトM10X25(8Tメック)	2	2	
5	0204-40202	サポーターパイプCMP 赤		1	OR・YB
	0204-40206	サポーターパイプCMP 青		1	IA
	80-1614-691-32	サポーターパイプCMP 赤	1		OR・YB
	80-1614-691-36	サポーターパイプCMP 青	1		IA
4	80-1614-636-00	サポータープーリー	2	2	
3	80-1614-634-20	ナイフプーリー	1	1	
2	0204-40110	サポーター軸		1	
	80-1614-621-30	サポーター軸	1		
1	80-1614-373-20	ナイフブレーキバネ	1	1	
番号	部品番号	部品名	HRC663 HRC803 個数		備考

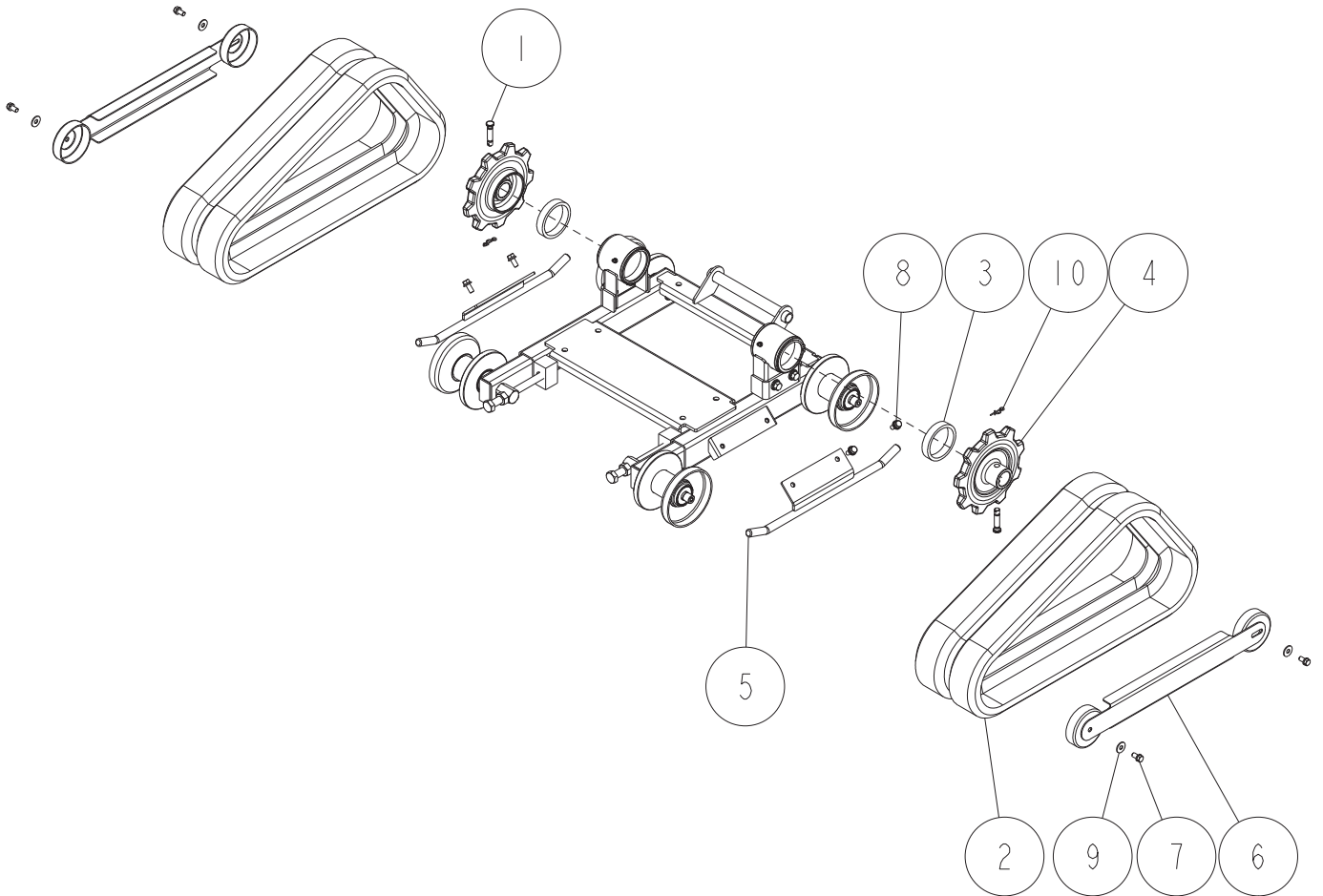
19/25 ロータリー部 7/7



18	0285-60101	ナイフ軸BBケースセット 白	1	1	OR
	0285-60102	ナイフ軸BBケースセット 赤	1	1	YB
	0285-60106	ナイフ軸BBケースセット 青	1	1	IA
17	89-3115-062064	ベアリング 6206 2RS	2	2	
16	89-2512-000620	穴用止め輪 62	2	2	
15	89-1812-100002	歯付座金(内歯)10	1	1	
14	89-1750-080002	バネ座金 φ8	14	14	
13	89-1671-080042	小型六角袋ナット M8	6	6	
12	89-1253-080162	座付小形六角ボルト(8T) M8X16	8	8	
11	83-1610-835-00	取付ボルトSET	19	23	
10	83-1610-321-00	平座金 10X36X4.5	1	1	
9	83-1610-124-00	小型六角ボルトM10X25(8T.ヒダリ.メック)	1	1	
8	0285-60401	ナイフ軸BBケース受け 白	1	1	OR
	0285-60402	ナイフ軸BBケース受け 赤	1	1	YB
	0285-60406	ナイフ軸BBケース受け 青	1	1	IA
7	0283-60101	ロータリーカバーCMP 白		1	OR
	0283-60102	ロータリーカバーCMP 赤		1	YB
	0283-60106	ロータリーカバーCMP 青		1	IA
	0282-60101	ロータリーカバーCMP 白	1		OR
	0282-60102	ロータリーカバーCMP 赤	1		YB
	0282-60106	ロータリーカバーCMP 青	1		IA
6	80-1614-810-00	BBケースカバー	1	1	
5	0204-50000	ナイフドラムASSY		1	2,11込みのセット
	80-1614-800-00	ナイフドラムASSY	1		
4	80-1614-705-00	角根平頭ボルト M8×18	6	6	
3	80-1612-813-01	ダストカバー	2	2	
2	80-1610-821-00	ナイフ	38	46	
1	80-1610-804-01	BBケース	2	2	
番号	部品番号	部品名	HRC663 HRC803 個数		備考



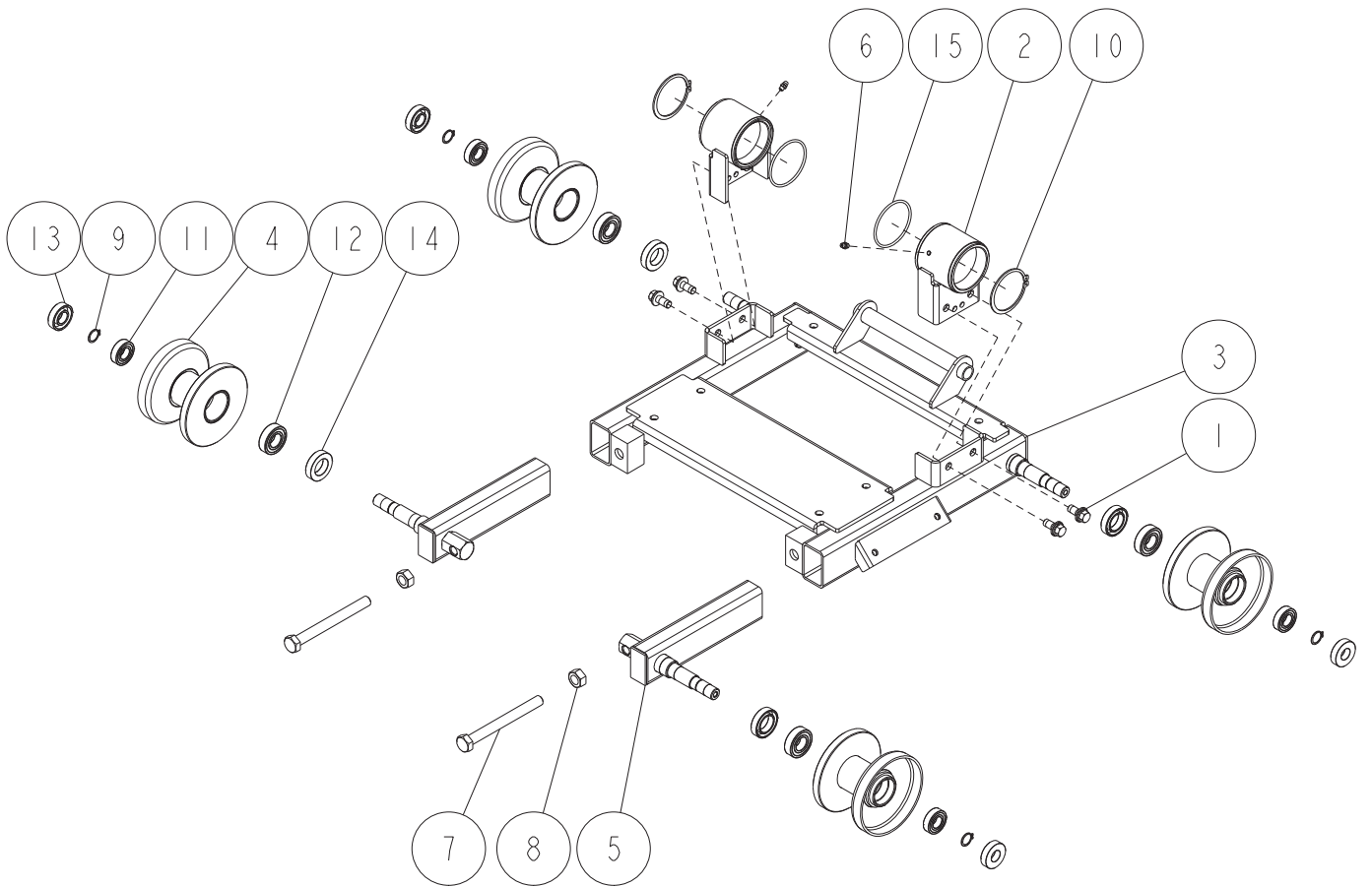
20/25 クローラー部 1/2



10	89-2132-100002	Rピン(抜け止め付) 10	2	2	
9	89-1713-080002	平座金 8X22X1.6	4	4	
8	89-1233-080202	小型六角ボルト(SW.PW)M8X20	4	4	
7	89-1232-080162	小形六角ボルト(SW) M8X16	4	4	
6	0334-3120H	クローラーカバーCMP	2	2	
5	0334-3110H	クローラーテンションバーCMP	2	2	
4	0334-3010H	駆動スプロケット	2	2	
3	0282-70300	ダストシール	2	2	
2	0282-70200	クローラーW160×P60×L24	2	2	
1	0282-31310	スプロケットピン	2	2	
番号	部品番号	部品名	HRC663 HRC803 個数		備考

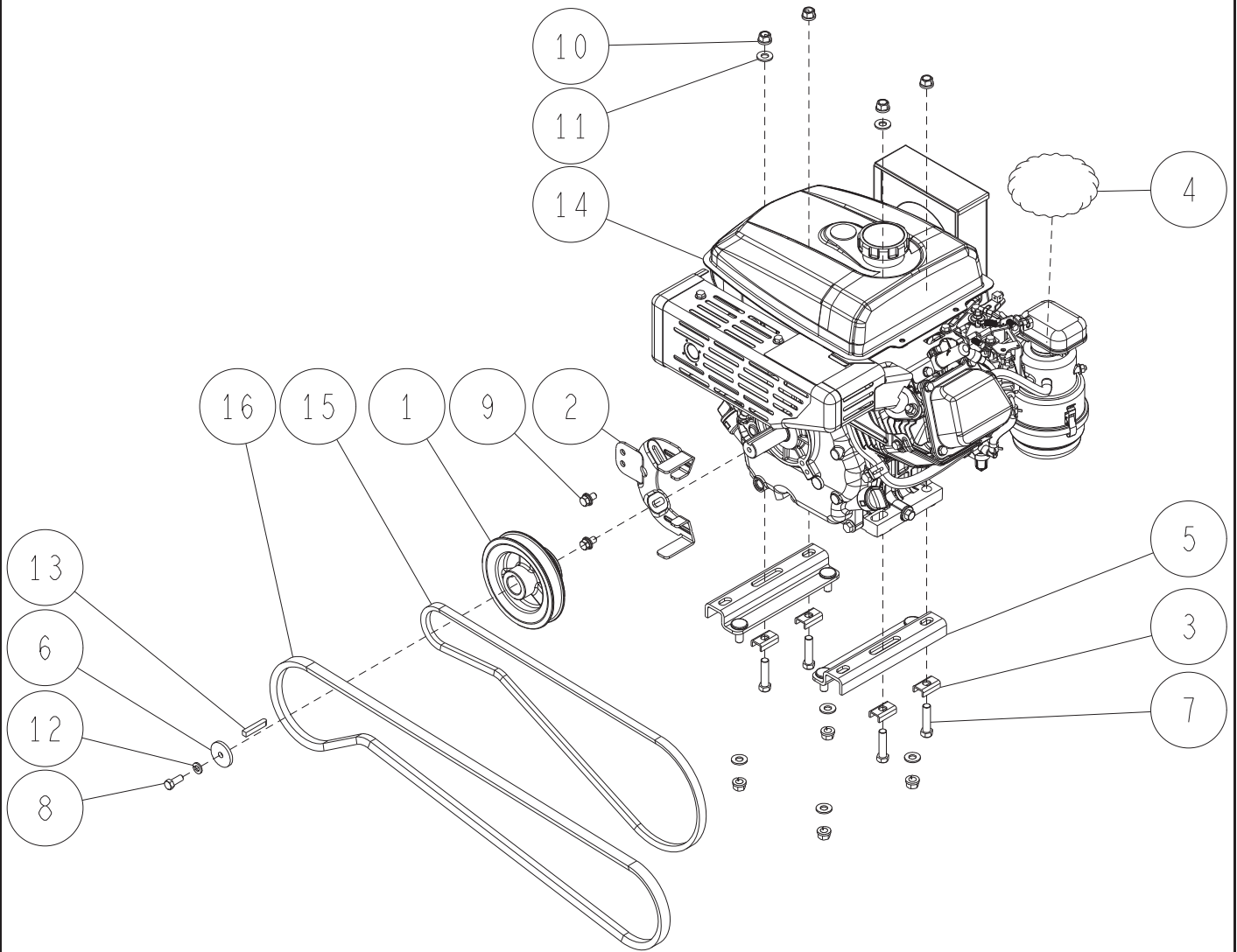


21/25 クローラー部 2/2



15	89-5222-065000	Oリング G65	2	2	
14	89-5121-254210	オイルシール UE 25.42.10	4	4	
13	89-5121-173810	オイルシール UE 17.38.10	4	4	
12	89-3115-060044	ベアリング 6004 2RS	4	4	
11	89-3115-060034	ベアリング 6003 2RS	4	4	
10	89-2511-000630	軸用止め輪 63	2	2	
9	89-2511-000170	軸用止め輪 17	4	4	
8	89-1511-140042	六角ナット M14	2	2	
7	89-1111-141407	六角ボルト M14X140(全ネジ)	2	2	
6	83-1415-975-00	グリスニップルM6	2	2	
5	0334-3060H	誘導輪取付CMP	2	2	
4	0334-3050H	転輪CMP	4	4	
3	0335-3040H	クローラーフレーム(803)CMP		1	
	0334-3040H	クローラーフレームCMP	1		
2	0334-3020H	駆動パイプ(R)CMP	2	2	
1	0244-83200	小型六角ボルト(SW.PW)M10×25(7Tメック付)	4	4	
番号	部品番号	部品名	HRC663 HRC803 個数		備考

22/25 エンジン部 1/1



16	89-6123-006202	VベルトSB-62 W800		1	
	89-6123-006200	VベルトLB-62	1		
15	89-6122-004602	VベルトSA-46 W800		1	
	89-6122-004601	VベルトLA-46	1		
14	9016-0120	GB300PN-300		1	
	9015-0220	GB290PN-300	1		
13	89-2151-070400	キー(片丸)7×40	1	1	
12	89-1750-080002	バネ座金 φ8	1	1	
11	89-1712-100002	平座金 10X21X2	6	6	
10	89-1543-100002	小型六角ナット(SW) M10	8	8	
9	89-1233-080162	小型六角ボルト(SW.PW)M8X16	2	2	
8	89-1213-080202	小型六角ボルト(8T) M8X20	1	1	
7	89-1211-100402	小型六角ボルト M10X40	4	4	
6	83-1565-315-00	平座金 8X36X4.5	1	1	
5	0334-20202	自在ベースCMP 赤	2	2	OR・YB
	0334-20206	自在ベースCMP 青	2	2	IA
4	0285-78100	エアクリーナーカバー	1	1	
3	0211-31100	回り止め金具 M10小型	4	4	
2	80-1614-561-21	ベルト押え	1	1	
1	80-1614-514-20	エンジンプーリー	1	1	
番号	部品番号	部品名	HRC663 HRC803 個数		備考

## 23/25 ラベル部 1/1

83-1614-920-10 (HRC663)  
0291-70300 (HRC803)  
ベルトサイズマーク

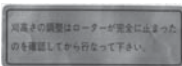
HR661ベルトサイズ		
	メイネ・カワサキ	フボダ
走行	SA46×1	SA47×1
中間	SB62×1	SB63×1
ナイフ	SB39×1	SB39×1
ミッションオイル #90 1.6 (L)		
83-1614-920-10		

※ベルトケース内側に貼付



80-1614-905-00  
ベルトケースマーク

80-1610-927-00  
刈高調整マーク



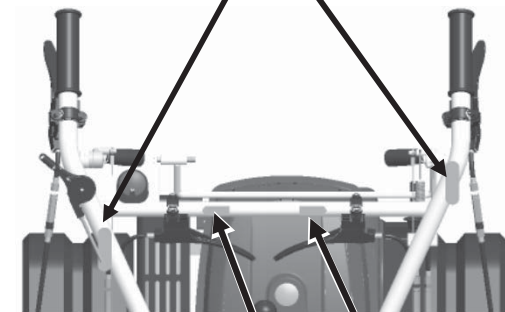
83-1484-921-00  
ナイフ警告マーク



80-1415-915-10  
ナイフ操作マーク



80-1565-914-00  
走行マーク



80-1210-918-00  
ハンドル左右マーク

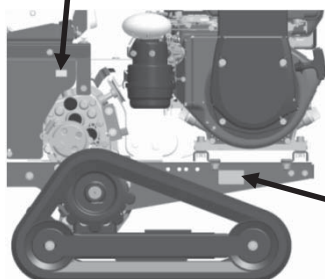


80-1210-917-00  
ハンドル上下マーク



83-1712-923-00  
油量マーク

ギヤオイル #90 1.6 L



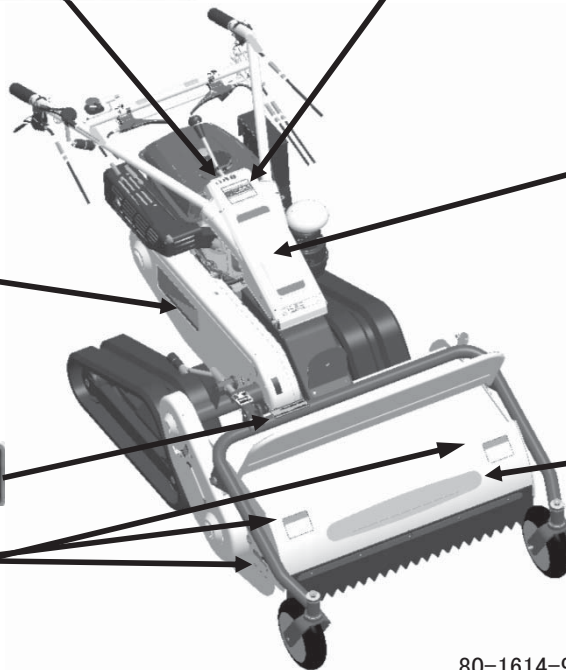
機番ラベル

機番	
Model	
型式	
製造年	
製造日	
販売店: オーレック OREK CO., LTD. MADE IN JAPAN FAPORU ALJAPAN	

0334-71100  
チェンジマーク



0334-71300  
HRC663型式マーク  
0335-71300  
HRC803型式マーク



80-1614-904-00  
ハンドルボンネットマーク



0285-70500-02  
オーレック(大)

80-1614-906-00  
カバーマーク



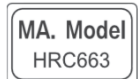
0282-70610  
HR警告ラベル



0301-70600  
刈高操作マーク

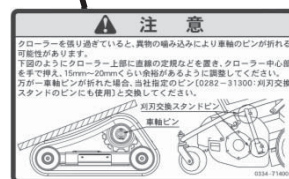


0334-71200 (HRC663)  
ミッションマーク  
0335-71200 (HRC803)  
ミッションマーク



※ミッションに貼付

83-1484-921-00  
ナイフ警告マーク



0334-71400  
クローラー注意マーク

0334-71500  
傾斜計ラベル



80-1610-919-00 左ネジ用ステッカー  
(ナイフ軸締付BTの頭)

24/25 オプション部 1/2

16	89-2120-250202	割ピン 2.5X20	2	2	
15	89-1750-080002	バネ座金 φ8	2	2	
14	89-1713-100002	平座金 11X25X2.3	1	1	
13	89-1712-120002	平座金 12X26X2.3	2	2	
12	89-1611-080042	小型六角ナット M8	2	2	
11	89-1561-100002	小型Uナット M10	1	1	
10	89-1236-100302	小型六角ボルト(SW.PW)M10X30	6	6	
9	89-1213-100502	小型六角ボルト(8T) M10X50	1	1	
8	84-1783-647-00	ストッパーゴムEH-1003	2	2	
7	0334-80910	公道乗車禁止ラベル(小)	1	1	
6	0334-80800	ステップ支点ピン	1	1	
5	0334-80700	ステップハンガーバネ	1	1	
4	0334-80500	ステップハンガーカラー	1	1	
3	0334-8041H	ステップハンガーCMP	1	1	
2	0334-8021H	ステップフレームCMP	1	1	
1	0006-70500	レバー握り 黒10	1	1	
番号	部品番号	部品名	HRC663 個数	HRC803	備考

25/25 オプション部 2/2

15	89-1750-100002	バネ座金 φ10	2	2	
14	89-1671-100042	小型六角袋ナット M10	2	2	
13	89-1531-060143	座付六角ナットM6セレートナシ	2	2	
12	0334-82100	足下注意ラベル	1	1	
11	0334-81600	2極端子	1	1	
10	0334-81500	リード線	1	1	
9	0334-81400	ストッパーボルト	1	1	
8	0334-81300	フレームストッパーカラー	1	1	
7	0334-81200	ストッパーパイプ	1	1	
6	0334-81100	ゴムホースL155	1	1	
5	0334-80300	丸中栓B-34	2	2	
4	0334-8011H	ステップCMP	1	1	
3	0212-71400	Uボルトφ27.2	1	1	
2	0212-71100	エンジンストップスイッチ	1	1	
1	0212-11100	ストップスイッチステー	1	1	
番号	部品番号	部品名	HRC663 個数	HRC803	備考