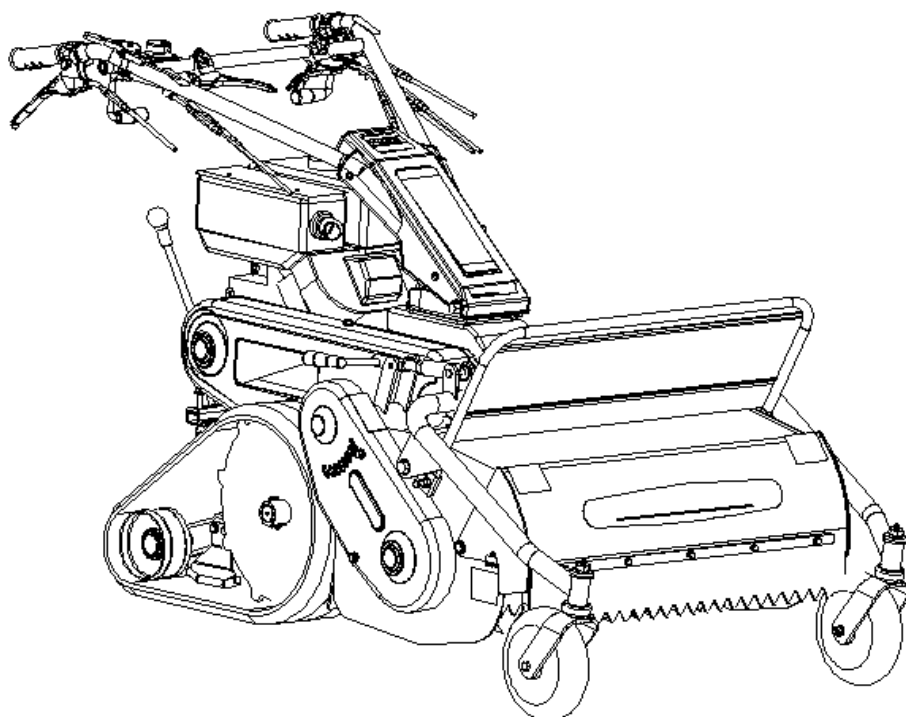


OREC

発行No. HRC802A-4

パーツカタログ
ハンマーナイフモアー
HRC802A



目次をクリックしてください

《目 次》	
ハンドル部	1
フレーム部	3
ミッション部	9
ロータリー部	14
クローラー部	19

(株) オーレック

2017年3月29日

部品表のご使用について

1. 部品表の構成について

この部品表は、分解図と部品明細表から構成されています。

2. 部品表の見方について

お手持ちの機種名をお調べの上、該当する型式の分解図の見出し番号によって、必要な部品の部品番号、部品名、一台あたりの個数などを、部品明細表からお調べ下さい。尚、製品と同梱のパーツリストも、ご参照ください。

3. 部品の構成の表示は、見出し番号をまとめる方法で表示しております。

(例) 36~42 タイヤセット (1 2×5. 5 0-6)

36	タイヤ (1 2×5. 5 0-6)	37	タイヤパッキン
38	ホイール (1 2×5. 5 0-6)	39	ホイールボス
40	六角ボルト M8×1 6	41	六角ボルト M8×2 0
42	六角ナット (SW) M8		

4. 部品番号について

部品コードは、次の様になっています。

部品コード	(製品コード) - (部位コード) ○○○○ - ○○○○○
部品コード	(製品コード) - (部位コード) ○○ - ○○○○ - ○○○ - ○○
標準部品	8 9 - ○○○○ - ○○○○○○
準標準部品	8 3 - ○○○○ - ○○○○○○

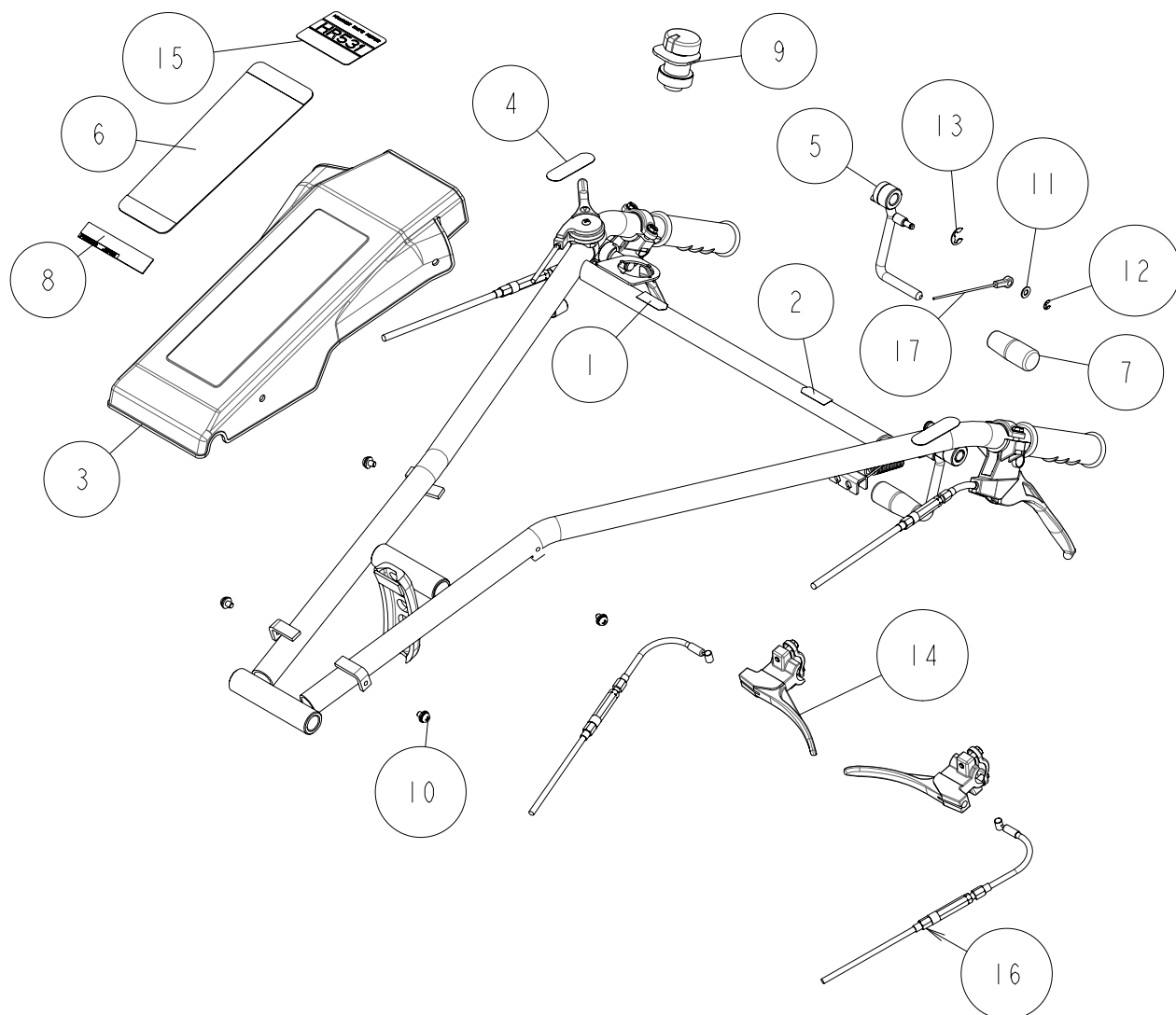
5. 部品注文について

部品は、全てコンピューターで管理されている為、ご注文の際は機種名、部品番号、部品名、数量を、特に部品番号は明確に、ご記入下さい。

6. 販売単価僅少な部品の販売単位

エンジン関係部品、及び消耗品 (爪、ボルト、ナット等) のご注文は、なるべくまとめてお願いします。

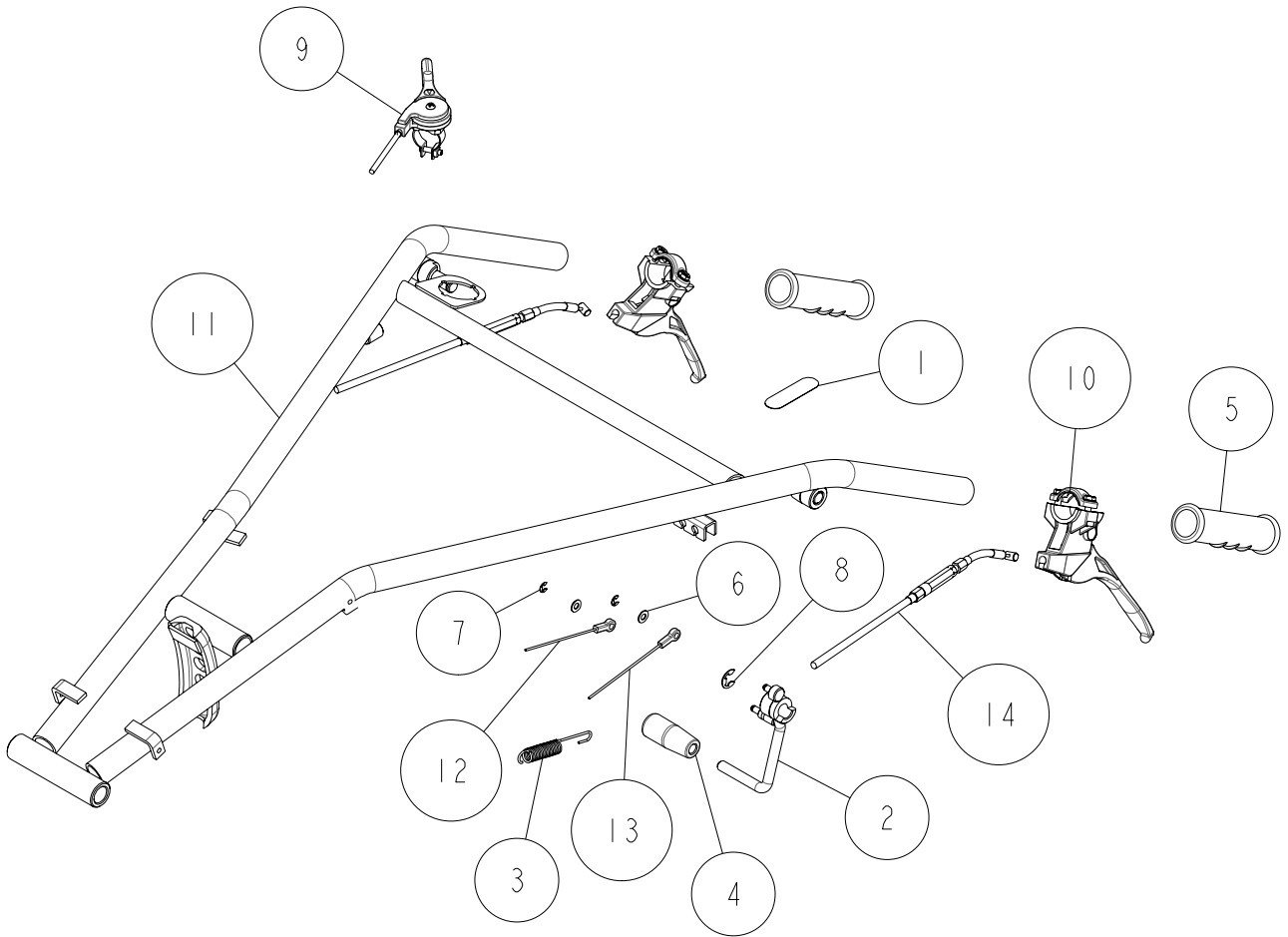
1/22 ハンドル部 1/2



17	83-1614-932-00	テンションワイヤー	1	
16	0285-72100	ハンドル上下左右ワイヤー	2	
15	0295-70100	HRC662A型式マーク	1	
14	0251-72300	レバー小(φ22 φ8)	2	
13	89-2521-000100	E型止め輪10	1	
12	89-2521-000050	E型止め輪5	1	
11	89-1711-060002	平座金6X13X1.0	1	
10	89-1158-060102	なべ小ネジ(PW.SW)M6X10	4	
9	0028-70300	プッシュスイッチAssy	1	
8	3-1310-9020-00	社名シール(オーレック)	1	
7	3-1210-4250-00	レバー握り10	1	
6	0-1614-9040-00	ハンドルボンネットマーク	1	
5	0-1614-2510-001	ナイフテンションレバー	1	
4	0-1515-9150-00	走行クラッチマーク	1	
3	0-1415-2230-00	ハンドルボンネット	1	
2	0-1210-9180-00	ハンドル左右マーク	1	
1	0-1210-9170-00	ハンドル上下マーク	1	
番号	部品番号	部品名	個数	備考

2/22

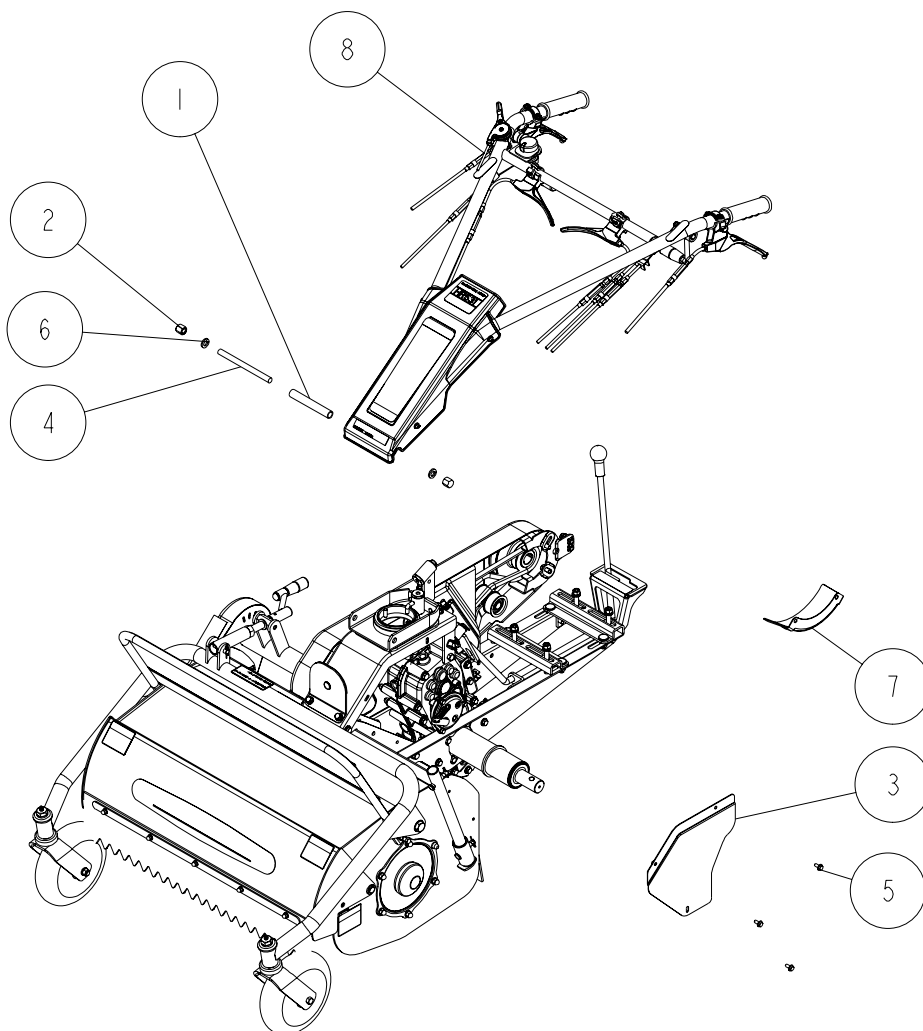
ハンドル部 2/2



14	0253-70100	サイドクラッチワイヤー	2	
13	83-1614-938-00	ブレーキワイヤー	1	
12	83-1614-932-00	テンションワイヤー	1	
11	0256-11100	ハンドルCMP(国内)	1	
10	0253-77100	クラッチレバー(170-φ27.2)	2	
9	0226-70300	スロットルワイヤーASSY	1	
8	89-2521-000100	E型止め輪10	1	
7	89-2521-000050	E型止め輪5	2	
6	89-1711-060002	平座金6X13X1.0	2	
5	83-1560-4140-00	ハンドルグリップ27	2	
4	83-1210-4250-00	レバー握り10	1	
3	80-1614-248-00	ブレーキスプリング	1	
2	80-1614-241-00	走行テンションレバー	1	
1	80-1565-914-00	走行クラッチマーク	1	
番号	部品番号	部品名	個数	備考

3/22

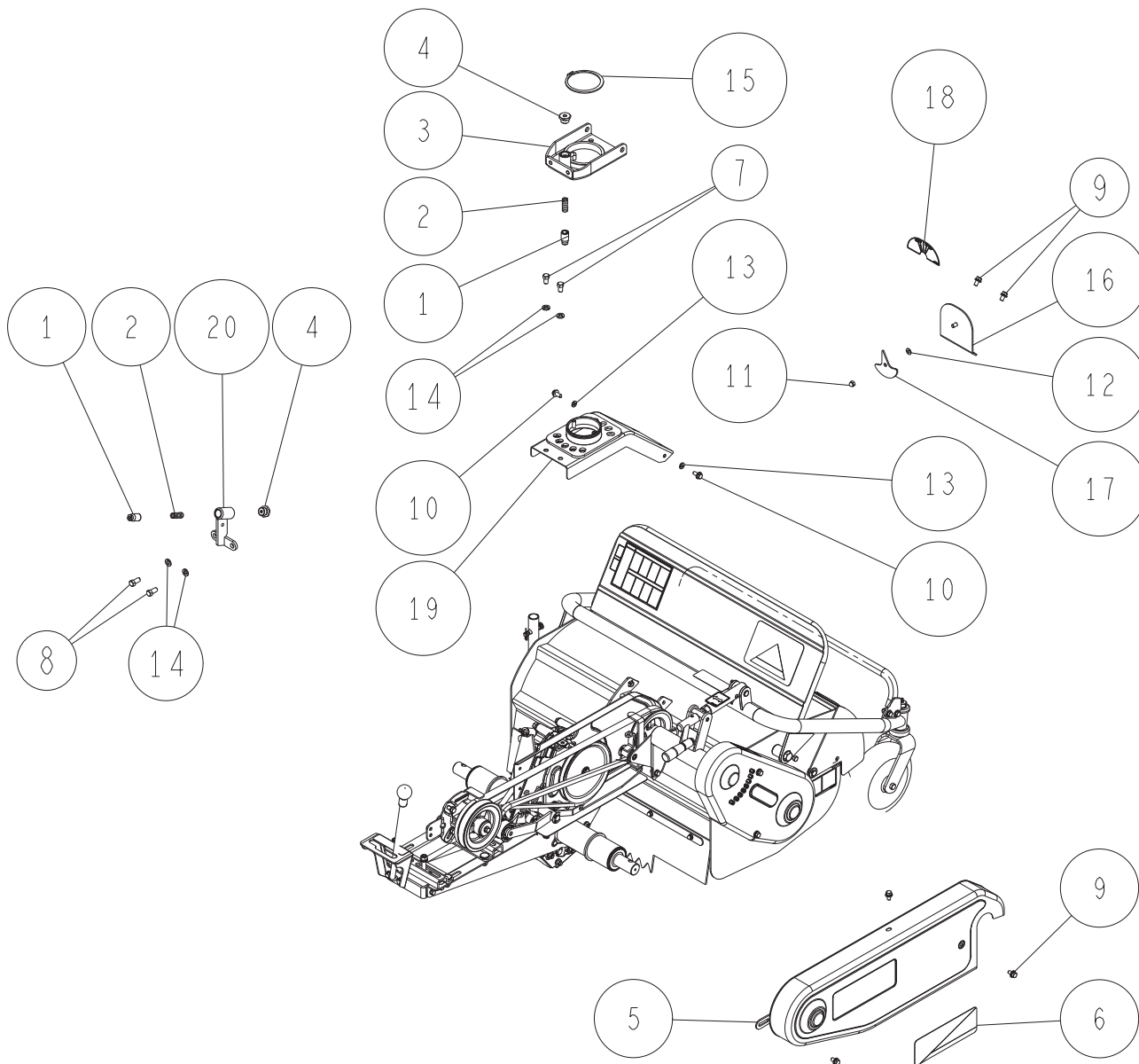
フレーム部 1/6



8		ハンドル部		
7	0282-60300	クローラーガードCMP	1	
6	89-1750-120002	バネ座金φ12	2	
5	89-1137-060152	六角ボルト(PW)M6X15	3	
4	83-1210-133-00	両ネジボルトM12×160	1	
3	80-1614-746-10	サイドカバー	1	
2	80-1310-228-00	ハンドル固定ナット	2	
1	80-1210-222-00	ハンドル取付パイプカラー	1	
番号	部品番号	部品名	個数	備考

4/22

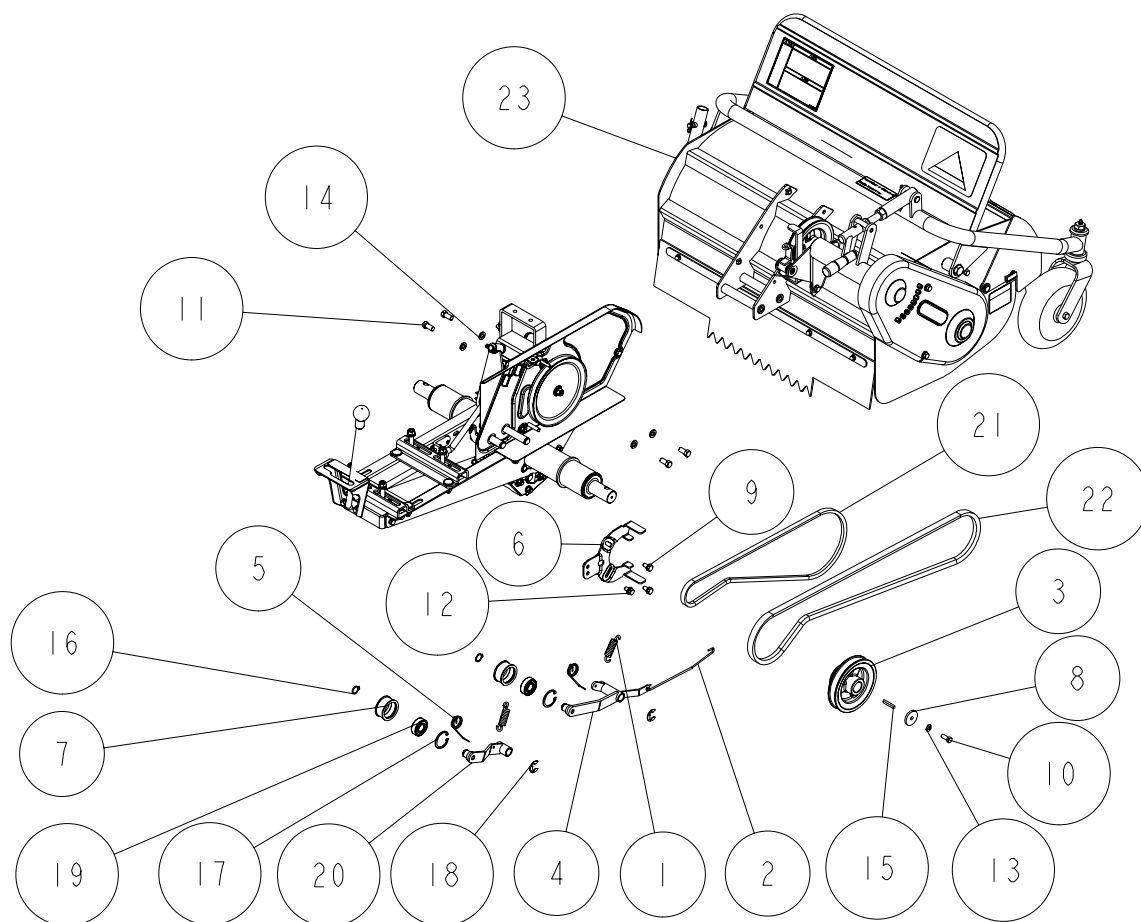
フレーム部 2/6



20	0295-10200	上下ストッパーブラケット	1	
19	0295-10100	アンダーボンネットCMP	1	
18	0282-72300	傾斜計ラベル	1	
17	0282-20200	傾斜針	1	
16	0282-20100	傾斜計パネルCMP	1	
15	89-2511-000850	軸用止め輪85	1	
14	89-1750-100002	バネ座金φ10	4	
13	89-1750-080002	バネ座金φ8	2	
12	89-1711-080002	平座金8X18X1.6	1	
11	89-1563-080002	小型Uナット(キャップ付)M8	1	
10	89-1253-080162	座付小形六角ボルト(8T)M8X16	2	
9	89-1233-080162	小型六角ボルト(SW.PW)M8X16	4	
8	89-1211-100202	小形六角ボルトM10X20	2	
7	89-1211-100162	小型六角ボルトM10X16	2	
6	80-1614-905-00	ベルトケースマーク	1	
5	80-1614-504-20	ベルトカバーCMP	1	
4	80-1310-215-00	ストッパー外筒フタ	2	
3	80-1310-203-00	ハンドル回転板CMP	1	
2	80-1210-217-00	ストッパースプリング	2	
1	80-1210-216-00	ストッパーピン	2	
番号	部品番号	部品名	個数	備考

5/22

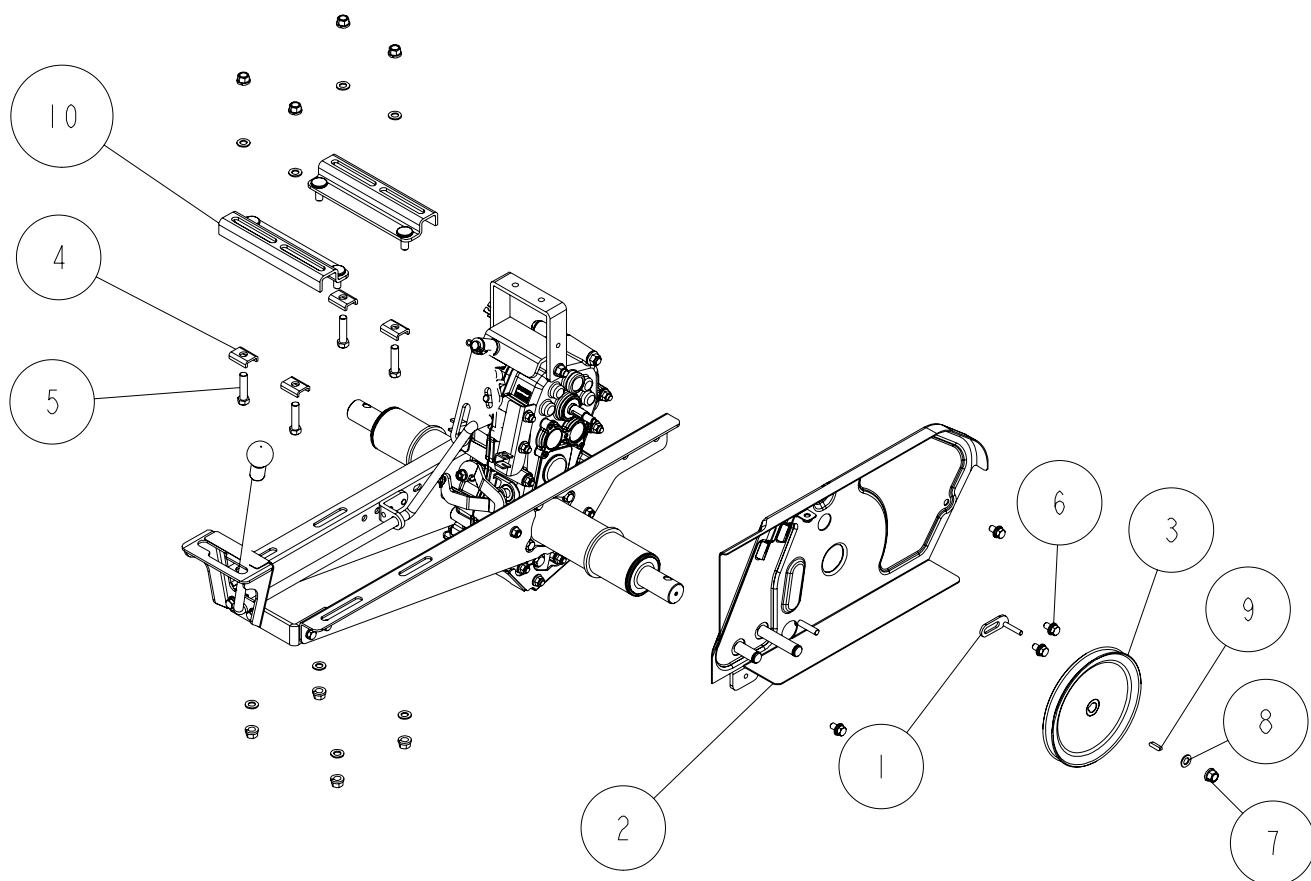
フレーム部 3/6



23		ロータリー部	1	
22	89-6123-006202	VベルトLB-62(W800)	1	
21	89-6122-004602	VベルトSA-46(W800)	1	
20	0211-54200	走行テンションアーム	1	
19	89-3115-062034	ベアリング6203 2RS	2	
18	89-2521-000150	E型止め輪 15	2	
17	89-2512-000400	穴用止め輪 40	2	
16	89-2511-000170	軸用止め輪 17	2	
15	89-2151-070400	キー(片丸)7×40	1	
14	89-1750-100002	バネ座金 φ10	4	
13	89-1750-080002	バネ座金 φ8	1	
12	89-1233-080162	小型六角ボルト(SW.PW)M8X16	1	
11	89-1213-100202	小型六角ボルト(8T)M10X20	4	
10	89-1213-080202	小型六角ボルト(8T)M8X20	1	
9	89-1132-080162	六角ボルト(SW)M8X16	2	
8	83-1565-315-00	平座金8X36X4.5	1	
7	83-1032-765-00	テンションプーリー	2	
6	80-1614-561-20	ベルト押え	1	
5	80-1614-552-00	テンション戻しバネ	2	
4	80-1614-546-10	ナイフテンションアーム	1	
3	80-1614-514-20	エンジンプーリー	1	
2	80-1614-374-30	ブレーキロッド	1	
1	80-1560-551-00	テンション引きスプリング	2	
番号	部品番号	部品名	個数	備考

6/22

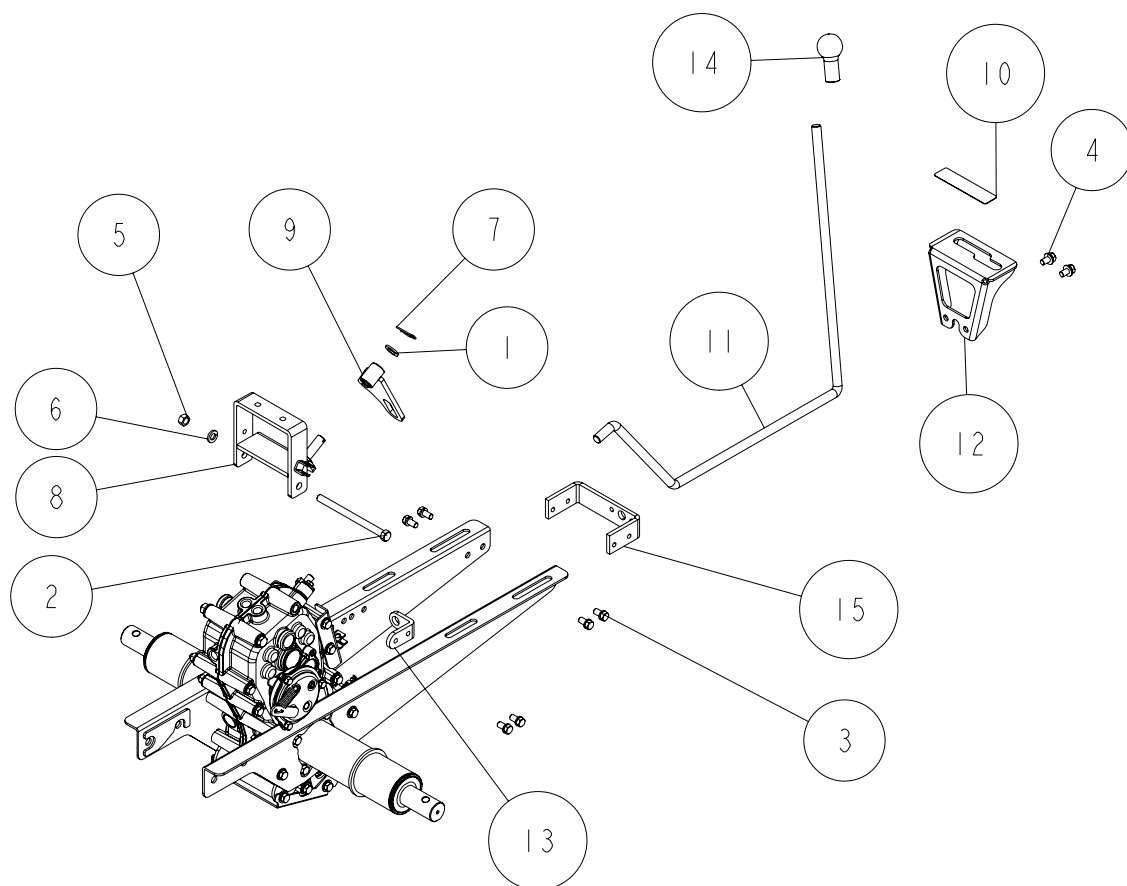
フレーム部 4/6



10	0211-30300	自在ベースCMP	2	
9	89-2150-050200	キー(両丸)5X20	1	
8	89-1711-080002	平座金8X18X1.6	4	カワサキエンジン
	89-1711-100002	平座金10X18X2	9	カワサキエンジンは5個
7	89-1543-080002	小型六角ナット(SW)M8	4	カワサキエンジン
	89-1543-100002	小型六角ナット(SW)M10	9	カワサキエンジンは5個
6	89-1233-080162	小型六角ボルト(SW.PW)M8X16	4	
5	89-1213-080402	小型六角ボルト(8T)M8X40	4	カワサキエンジン
	89-1211-100402	小型六角ボルトM10X40	4	三菱エンジン
4	0212-40100	回り止メ金具B8	4	カワサキエンジン
	83-1210-389-00	回り止メ金具 A10	4	三菱エンジン
3	80-1614-521-00	ミッションプーリー	1	
2	80-1614-501-20	ベルトカバーインサイドCMP	1	
1	80-1321-561-10	ベルト押え	1	
番号	部品番号	部品名	個数	備考

7/22

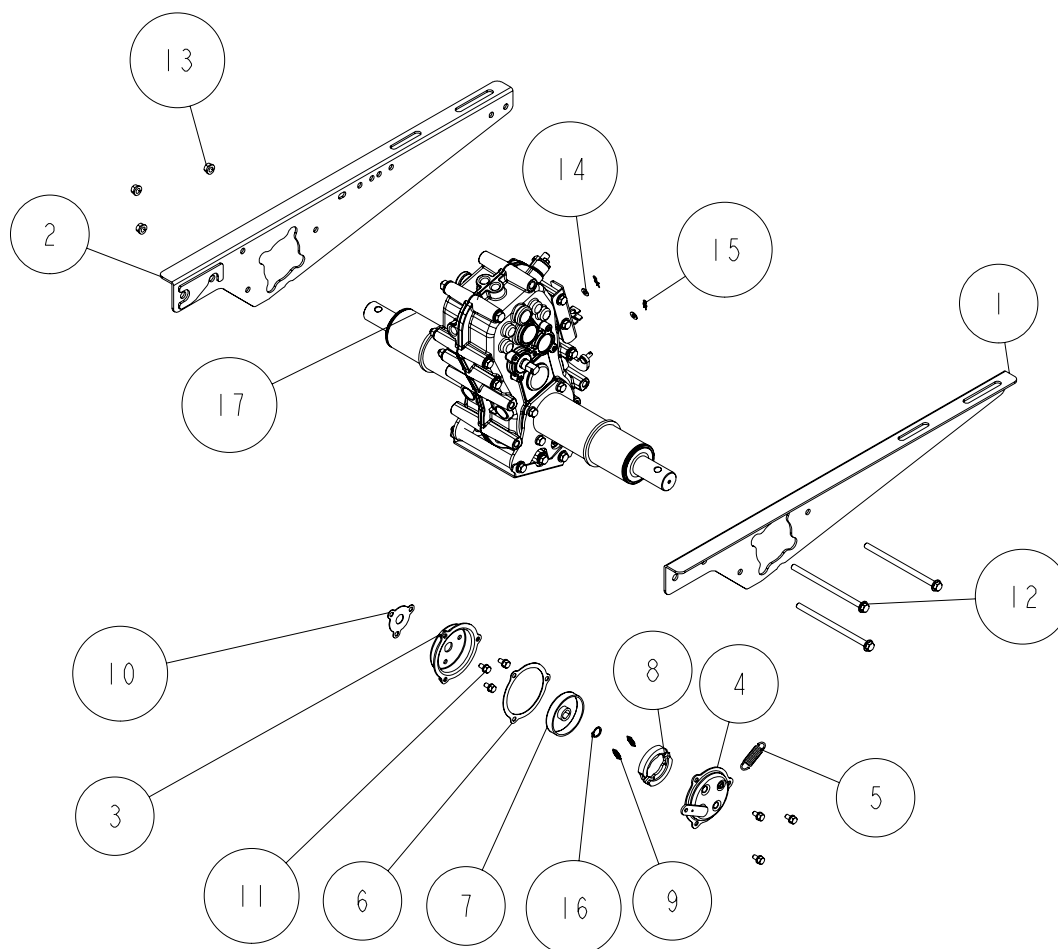
フレーム部 5/6



15	0256-20510	リヤブラケット	1	
14	0253-79100	レバー握りゴム12.7	1	
13	0253-22500	チェンジロッド取付	1	
12	0253-22410	チェンジマークプレート	1	
11	0253-16100	チェンジレバー	1	
10	0251-70400	チェンジマーク	1	
9	0251-11600	チェンジガイドCMP	1	
8	0251-11300	チェンジプレート	1	
7	89-2131-120002	Rピン12	1	
6	89-1750-100002	バネ座金φ10	1	
5	89-1611-100042	小型六角ナットM10	1	
4	89-1233-080162	小型六角ボルト(SW.PW)M8X16	2	
3	89-1232-080162	小形六角ボルト(SW)M8X16	6	
2	89-1213-101302	小型六角ボルト(8T)M10X130	1	
1	83-1565-329-00	平座金13X22X2.3(キジ)	1	
番号	部品番号	部品名	個数	備考

8/22

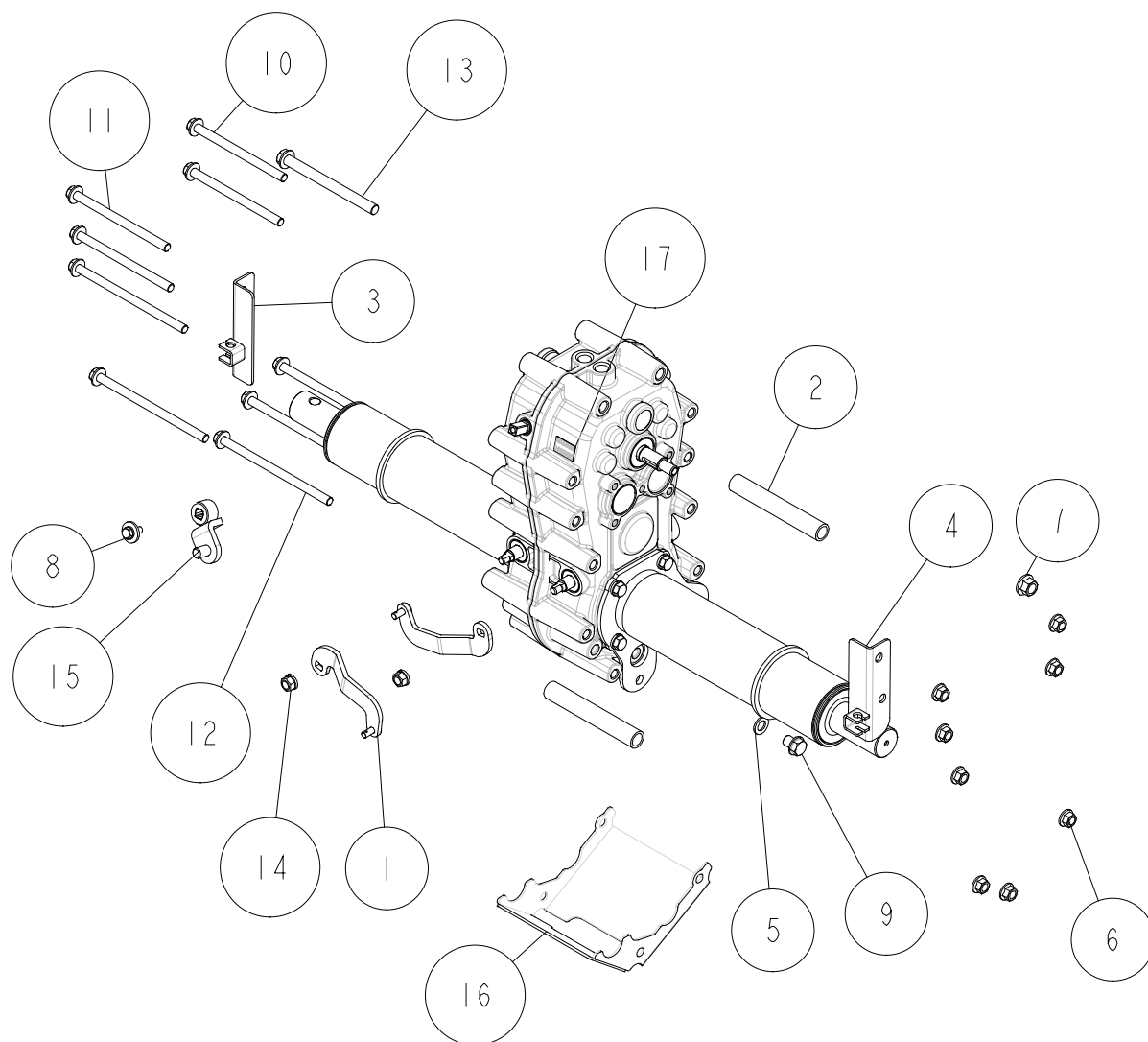
フレーム部 6/6



17	0283-01000	ミッションASSY	1	
16	89-2511-000140	軸用止め輪14	1	
15	89-2132-060002	Rピン(抜け止め付)6	2	
14	89-1711-060002	平座金6X13X1.0	2	
13	89-1543-080002	小型六角ナット(SW)M8	3	
12	89-1253-081453	座付小形六角ボルト(8T)M8X145(ユニクロ)	3	
11	89-1132-060122	六角ボルト(SW)M6X12	6	
10	85-1445-317-00	ブレーキパッキン(小)	1	
9	85-1711-317-00	引きスプリング	2	
8	85-1711-318-00	ブレーキシューセット	1	
7	85-1711-315-00	ブレーキドラム	1	
6	85-1445-318-00	ブレーキパッキン(大)	1	
5	80-1614-315-00	引きスプリング	1	
4	80-1614-314-00	ブレーキフタ	1	
3	80-1614-312-00	ブレーキカバーCMP	1	
2	80-1614-302-20	本体フレーム(右)CMP	1	
1	80-1614-301-20	本体フレーム(左)CMP	1	
番号	部品番号	部品名	個数	備考

9/22

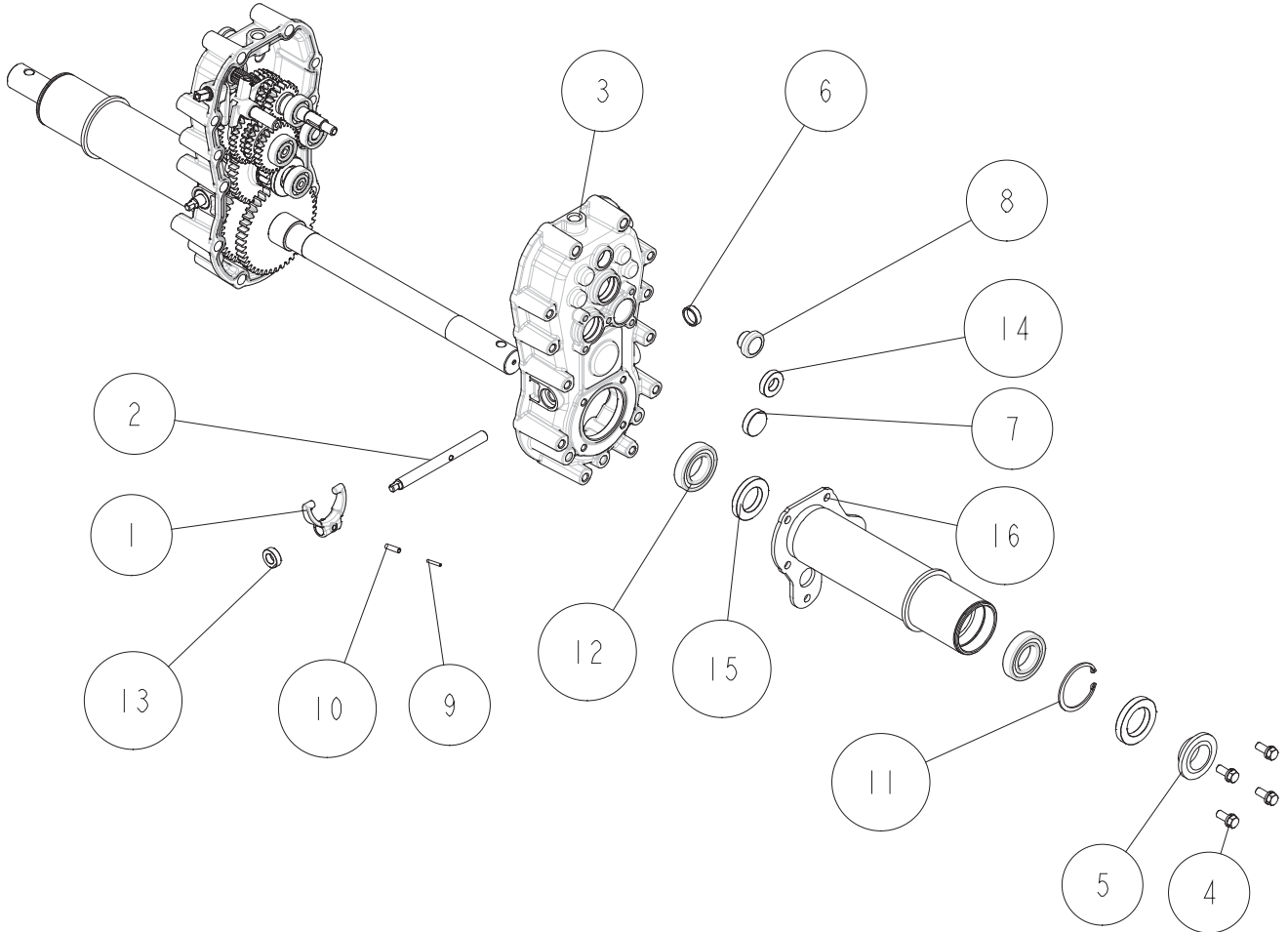
ミッション部 1/5



17	0283-72200	ミッションマーク	1	
16	0282-01100	ミッションガードCMP	1	
15	0251-04300	チェンジアームCMP	1	
14	89-1543-080002	小型六角ナット(SW)M8	2	
13	89-1254-101153	座付小形六角ボルト(8T)M10X115(細目)(ユニクロ)	1	
12	89-1253-081403	座付小形六角ボルト(8T)M8X140(ユニクロ)	5	
11	89-1253-081203	座付小形六角ボルト(8T)M8X120(ユニクロ)	2	
10	89-1253-081153	座付小形六角ボルト(8T)M8X115(ユニクロ)	2	
9	89-1252-100123	座付小形六角ボルト(細目)M10X12	1	
8	83-1565-111-00	六角ボルト(SW.PW(大))M6×16	1	
7	83-1493-255-00	ZUFスーパーロックナットM10(細目)	1	
6	83-1484-255-00	ZUFスーパーロックナットM8	9	
5	83-1020-349-00	銅パッキン10	1	
4	80-1614-198-10	サイドクラッチワイヤー止め(右)	1	
3	80-1565-197-00	サイドクラッチワイヤー止め(左)	1	
2	80-1565-159-00	車軸BB補強パイプ	2	
1	80-1565-153-00	サイドクラッチアームCMP	2	
番号	部品番号	部品名	個数	備考

10/22

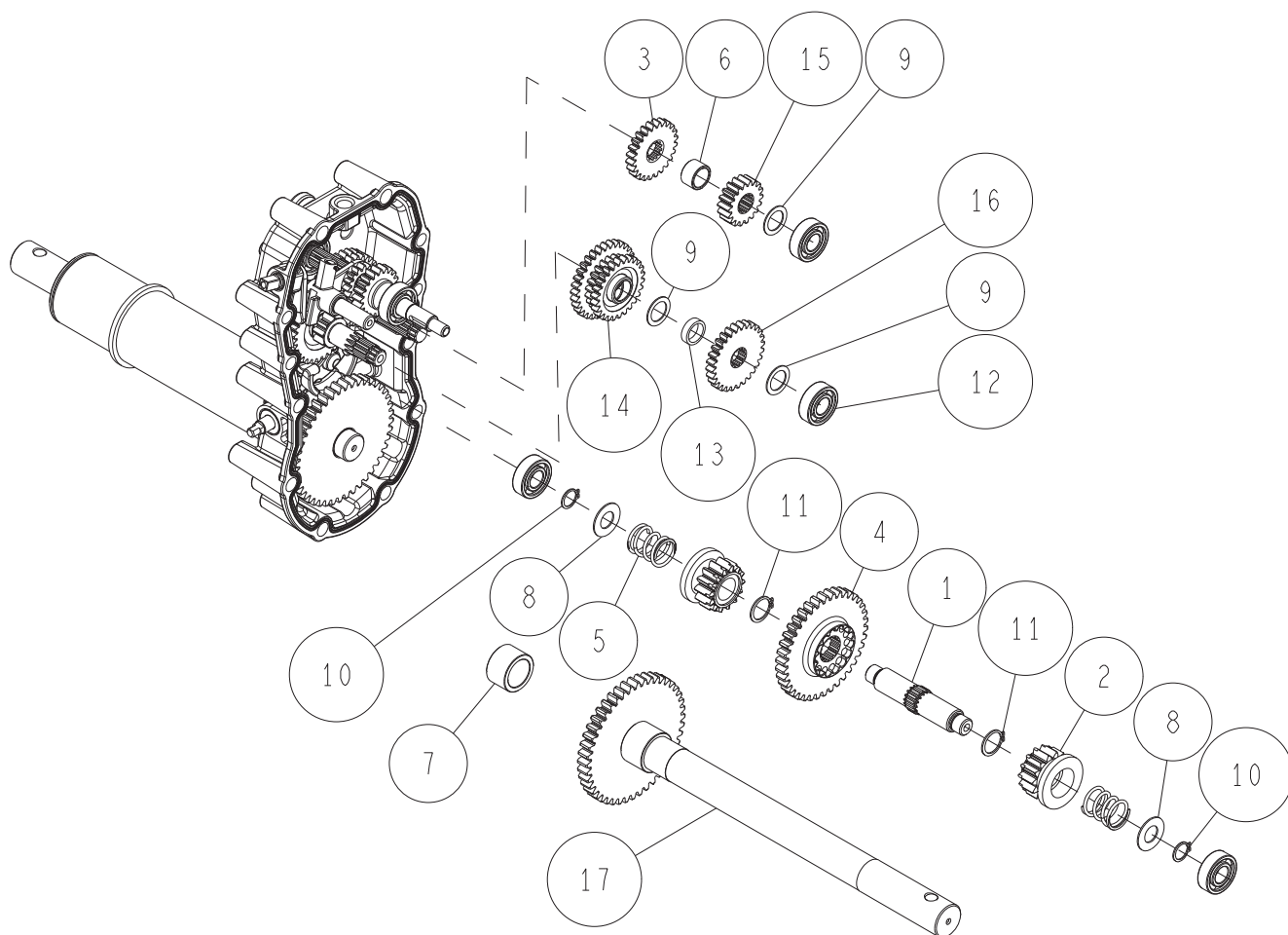
ミッション部 2/5



16	0283-00310	車軸BBケース(右)CMP	1	
15	89-5121-305007	オイルシール UE 30.50.07	1	
14	89-5121-153007	オイルシールUE15.30.07	1	
13	89-5121-122207	オイルシールUE12.22.07	1	
12	89-3115-060064	ベアリング 6006 2RS	2	
11	89-2512-000550	穴用止め輪 55	1	
10	89-2111-050020	スプリングピン5X20	1	
9	89-2111-030020	スプリングピン3X20	1	
8	83-1517-685-00	オイル栓20	1	
7	83-1415-672-00	シールキャップ30	1	
6	83-1415-671-00	シールキャップ22	1	
5	0297-08000	オイルシール AP30.55.16(DP付)	1	
4	83-1415-127-00	シールボルト(SW)8×20	4	
3	80-1614-103-00	ミッションケース右	1	
2	80-1425-112-00	デフロックフォーク軸	1	
1	80-1415-114-00	サイドクラッチフォーク	1	
番号	部品番号	部品名	個数	備考

11/22

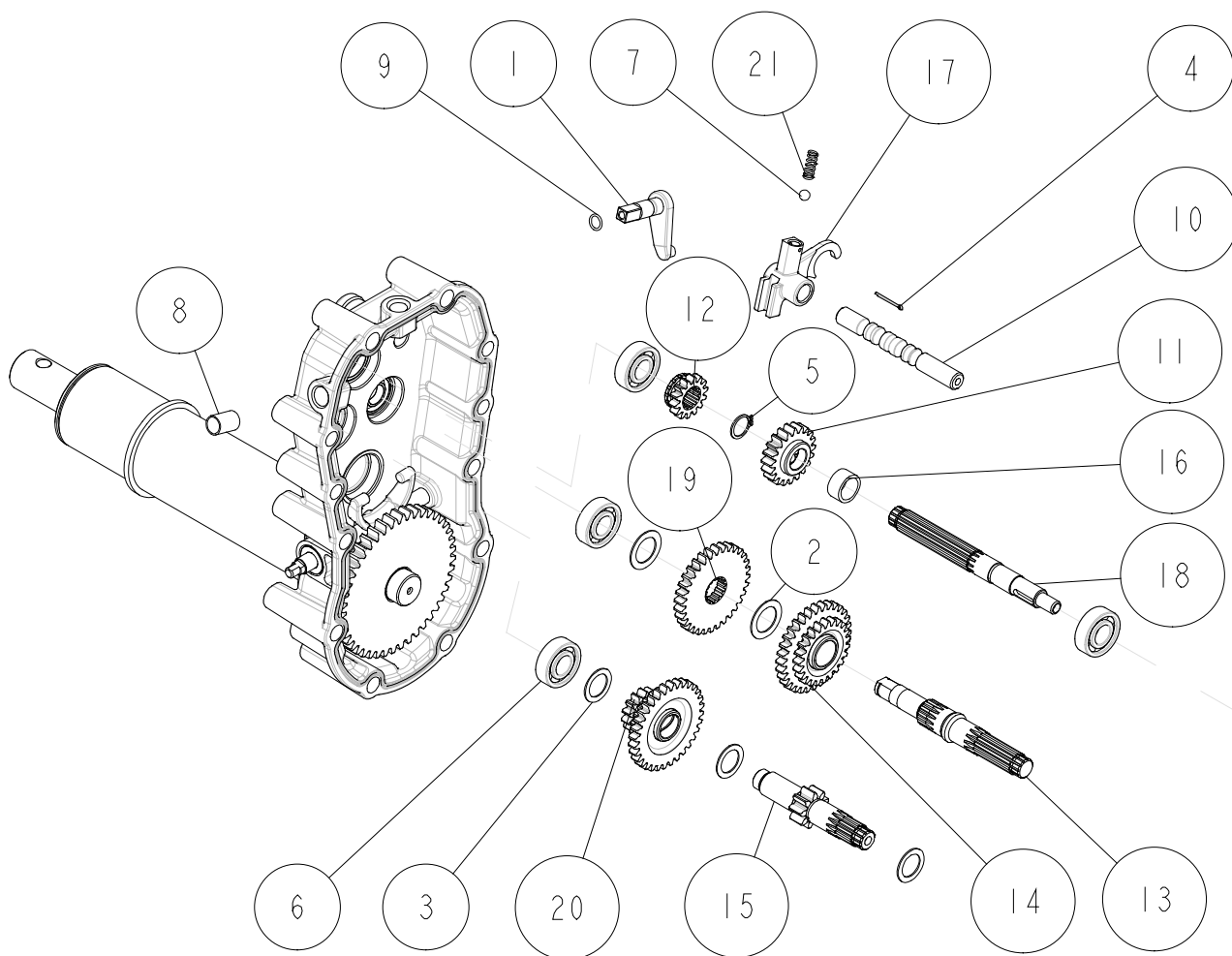
ミッション部 3/5



17	0283-00110	車軸CMP	1	
16	0282-00600	3軸28丁ギア	1	
15	0282-00500	2軸18丁ギア	1	
14	0251-01610	3軸22丁ギヤCMP	1	
13	0223-02500	カラー-L6	1	
12	89-3111-062024	ベアリング 6202	4	
11	89-2511-000200	軸用止め輪 20	2	
10	89-2511-000150	軸用止め輪 15	2	
9	83-1830-368-00	スラストワッシャー 18X26X1.0	3	
8	83-1633-362-10	スラストワッシャー15X30X1.2	2	
7	80-1920-147-00	車軸カラー	1	
6	80-1920-130-00	カラー(A)	1	
5	80-1575-162-00	サイドクラッチスプリング	2	
4	80-1575-142-00	サイドクラッチ38丁ギア	1	
3	80-1575-129-10	第2軸24丁ギア	1	
2	80-1032-141-00	サイドクラッチ14丁ギア	2	
1	80-1032-140-00	サイドクラッチ軸	1	
番号	部品番号	部品名	個数	備考

12/22

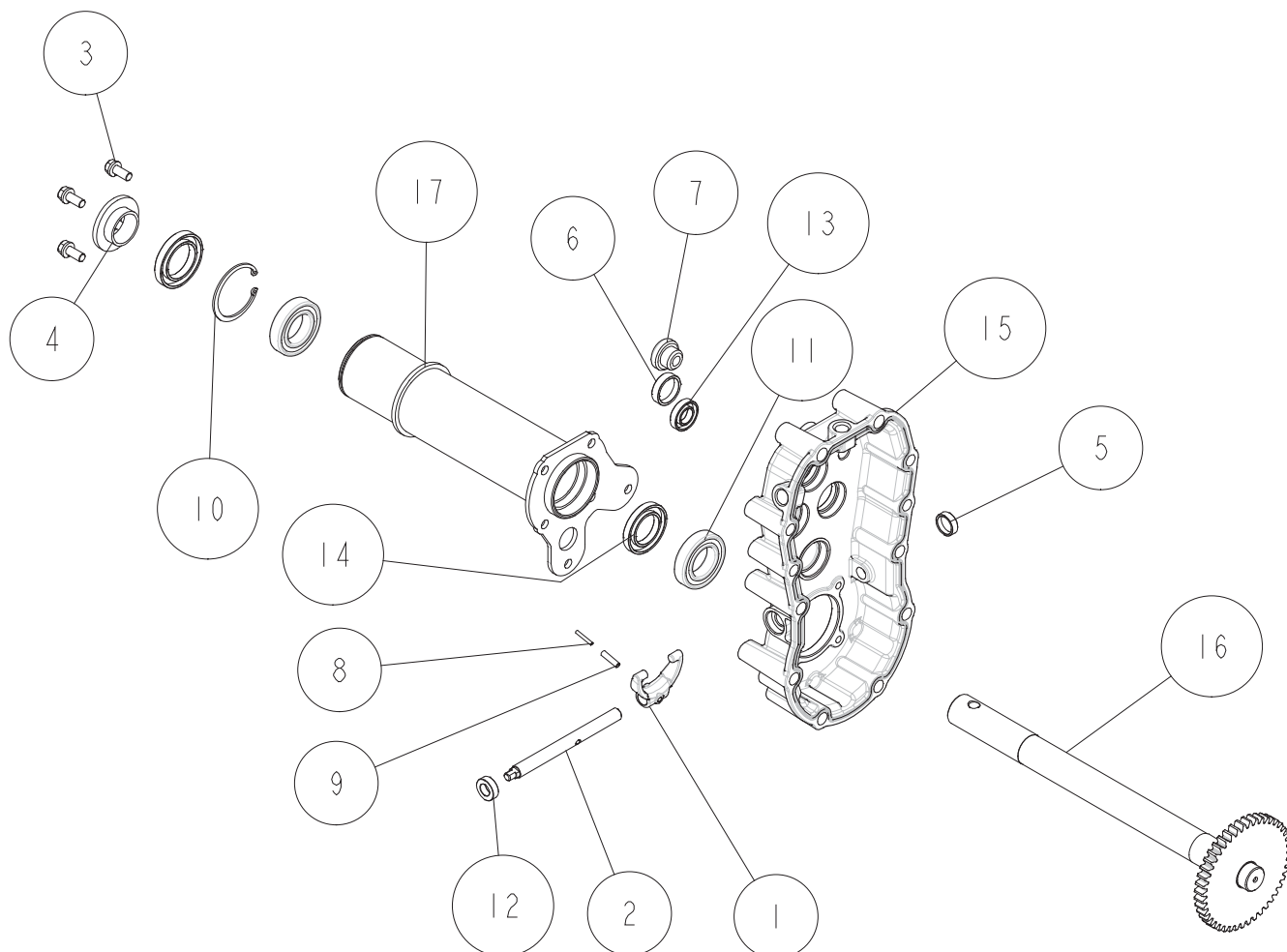
ミッション部 4/5



21	0282-00400	ノッチスプリング	1	
20	0251-02100	3軸14丁ギヤCMP	1	
19	0251-01300	2軸32丁ギヤ	1	
18	0251-01100	ミッション第一軸	1	
17	0251-00300	シフトフォーク	1	
16	0223-02400	カラーL11	1	
15	0223-01400	第3軸	1	
14	0223-01200	バックギヤCMP	1	
13	0223-00800	第2軸	1	
12	0223-00700	主軸14丁ギヤ	1	
11	0223-00600	主軸20丁ギヤ	1	
10	0223-00400	シフトフォーク軸	1	
9	89-5221-009000	OリングP9	1	
8	89-3510-012200	DUプッシュ12.2	1	
7	89-3410-075000	鋼球7.5	1	
6	89-3111-062024	ベアリング 6202	4	
5	89-2511-000160	軸用止め輪 16	1	
4	89-2120-200202	割ピン2X20	1	
3	83-1830-368-00	スラストワッシャー18X26X1.0	3	
2	83-1310-371-00	スラストワッシャー20X30X1.0	2	
1	80-1575-109-00	副変速スイングアームCMP	1	
番号	部品番号	部品名	個数	備考

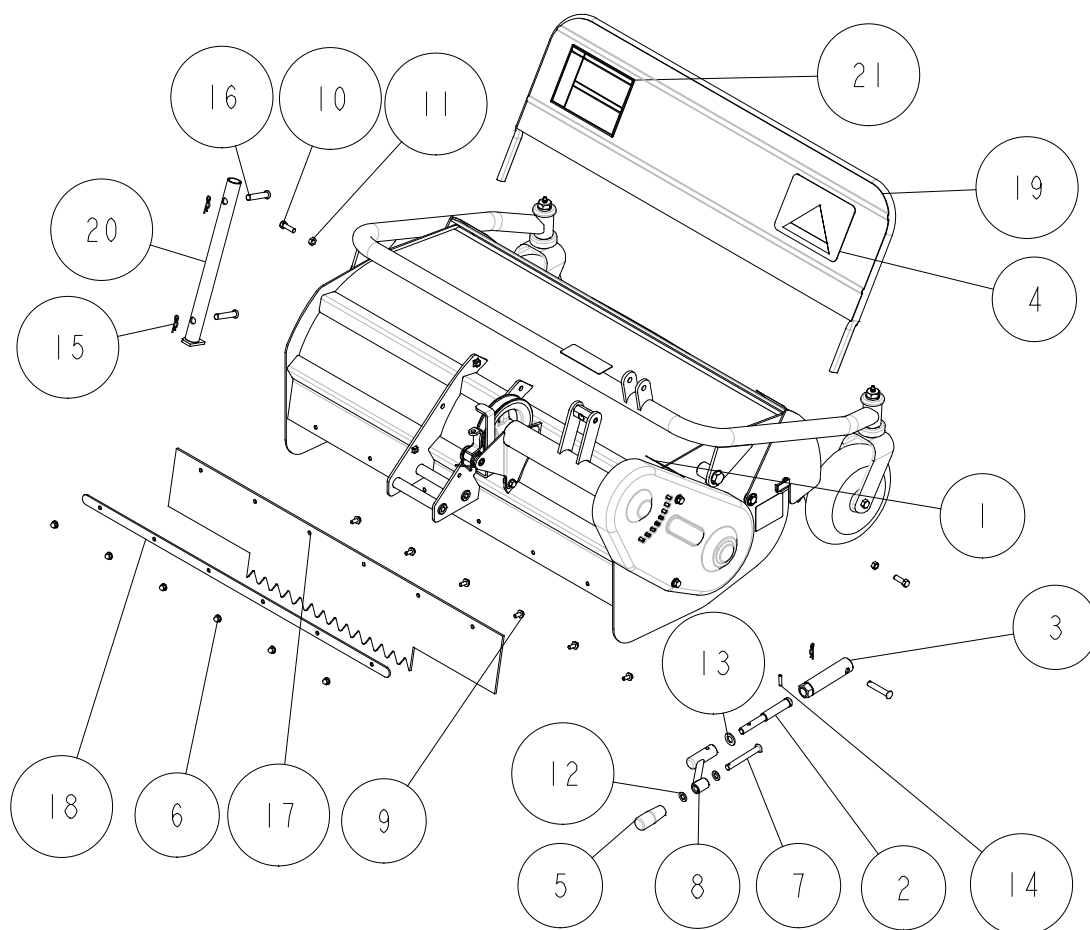
13/22

ミッション部 5/5



17	0283-00210	車軸BBケース(左)CMP	1	
16	0283-00110	車軸CMP	1	
15	0251-00100	ミッションケース左	1	
14	89-5121-305007	オイルシール UE 30.50.07	1	
13	89-5121-153007	オイルシールUE15.30.07	1	
12	89-5121-122207	オイルシールUE12.22.07	1	
11	89-3115-060044	ベアリング 6006 2RS	2	
10	89-2512-000550	穴用止め輪 55	1	
9	89-2111-050020	スプリングピン5X20	1	
8	89-2111-030020	スプリングピン3X20	1	
7	83-1517-685-00	オイル栓 20	1	
6	83-1415-672-00	シールキャップ 30	1	
5	83-1415-671-00	シールキャップ 22	1	
4	0297-08000	オイルシールAP30.55.16(DP付)	1	
3	83-1415-127-00	シールボルト(SW)8×20	4	
2	80-1425-112-00	デフロックフォーク軸	1	
1	80-1415-114-00	サイドクラッチフォーク	1	
番号	部品番号	部品名	個数	備考

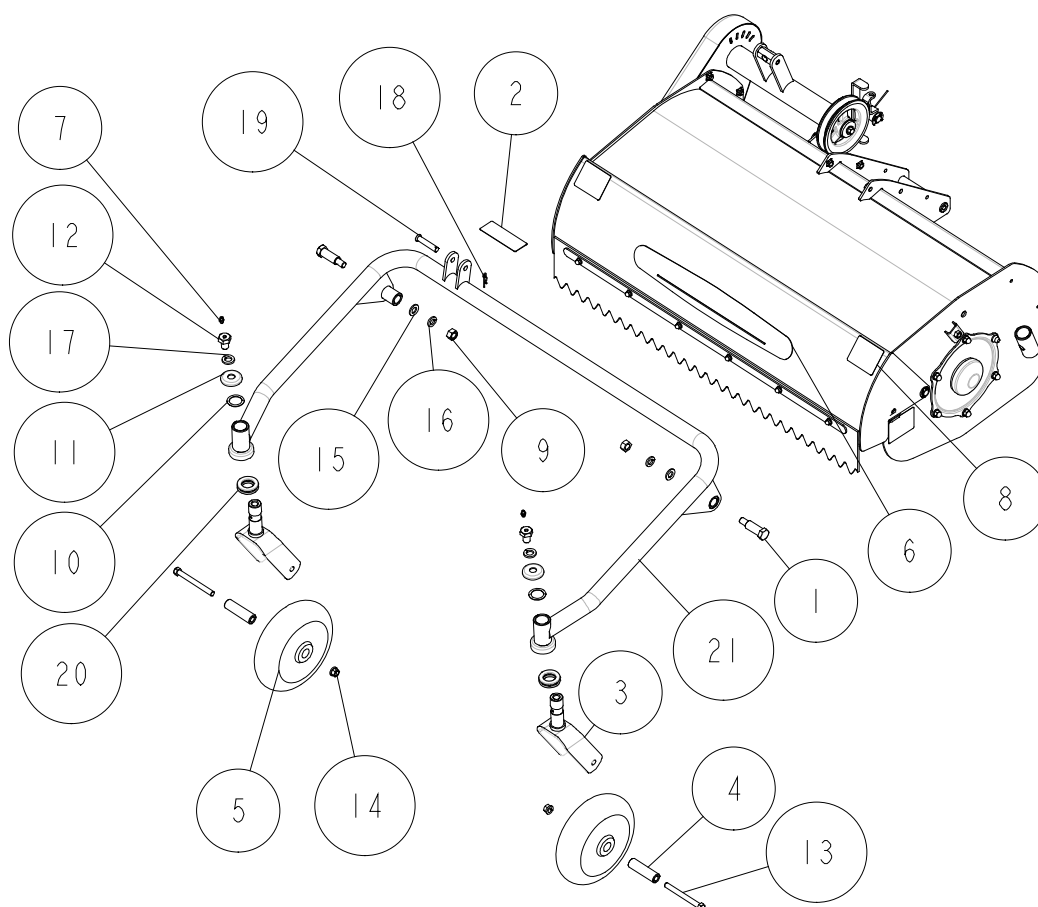
14/22 ロータリー部 1/5



21	0282-70600	HR警告ラベル	1	
20	0282-60200	刈刃スタンドCMP	1	
19	0204-60700	安全カバー	1	
18	0204-60600	フラッパー押え	1	
17	0204-60500	リヤフラッパー	1	
16	0282-31300	車軸ピン	2	指定部品使用
15	89-2131-100002	Rピン 10	2	
14	89-2111-050022	スプリングピン 5X22	1	
13	89-1714-120002	平座金 12X24X2.3(並丸)	1	
12	89-1711-100002	平座金 10X18X2	2	
11	89-1611-080042	小型六角ナット M8	2	
10	89-1211-080252	小型六角ボルトM8X25	2	
9	89-1137-060152	六角ボルト(PW) M6X15	6	
8	84-1723-739-00	刈高さ調整ハンドルCMP	1	
7	83-1713-166-00	丸頭ピン10×80	1	
6	89-1581-060042	座付袋ナットM6	6	
5	83-1210-425-00	レバー握り 10	1	
4	80-1614-906-00	カバーマーク	1	
3	80-1614-742-10	刈高調整ボルト受け	1	
2	80-1614-724-10	刈高調整ボルトCMP	1	
1	80-1488-926-10	ナイフ注意マーク	1	
番号	部品番号	部品名	個数	備考

15/22

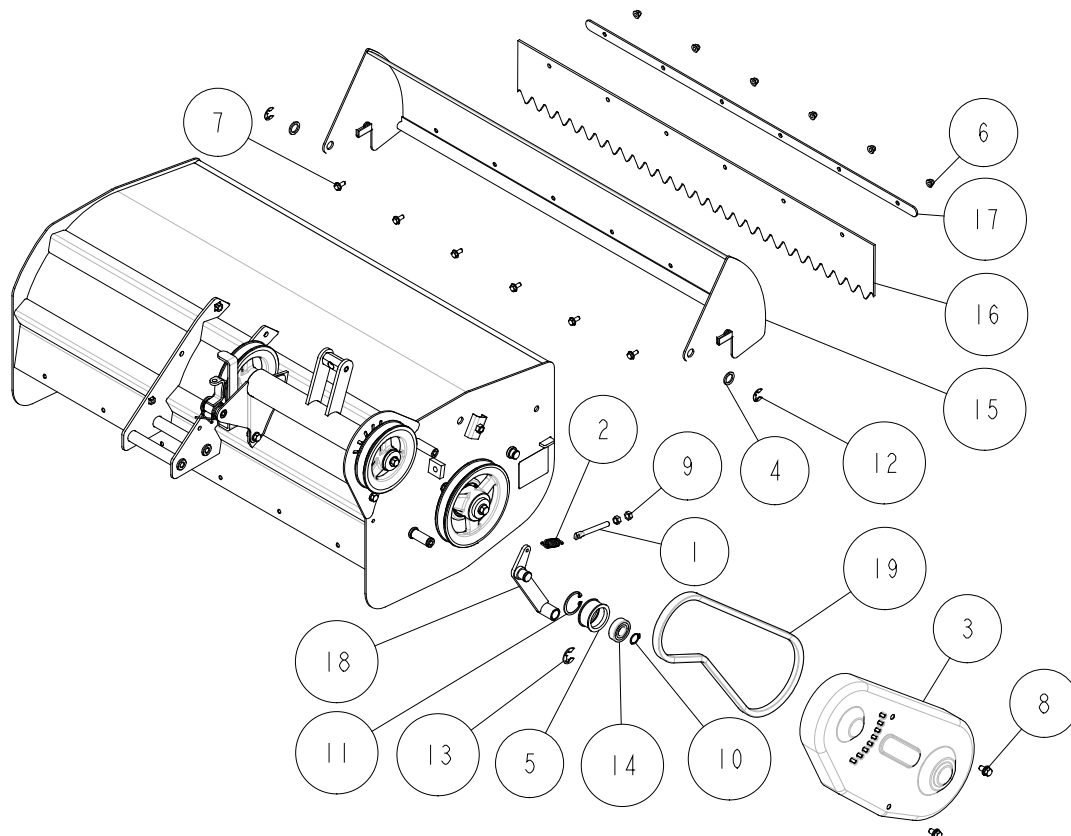
ロータリー部 2/5



21	0204-60200	フロントアームCMP	1	
20	89-3370-051105	スラストベアリング51105	2	
19	89-2181-100502	平頭ピン10×50	1	
18	89-2131-100002	Rピン10	1	
17	89-1750-140002	バネ座金φ14	2	
16	89-1750-120002	バネ座金φ12	2	
15	89-1714-120002	平座金12X24X2.3(並丸)	2	
14	89-1543-100002	小型六角ナット(SW)M10	2	
13	89-1211-100952	小型六角ボルトM10X95	2	
12	84-1783-791-00	グリースニップルボルト	2	
11	84-1783-729-00	ダストカバー	2	
10	83-1783-376-00	スラストワッシャー25X34X1.0	2	
9	83-1610-192-00	六角ナット(細)M12 P1.25	2	
8	83-1484-921-00	危険マーク2	2	
7	83-1415-975-00	グリスニップルM6	2	
6	0244-80900-00	ラビットモア銘板 共立	1	
	83-1050-901-00	オーレック(大)	1	
5	80-1614-727-00	前輪	2	
4	80-1614-726-00	前輪カラー	2	
3	80-1614-725-20	前輪フォークCMP	2	
2	80-1610-927-00	刈高さ調整マーク	1	
1	80-1610-714-00	フロントアーム取付軸	2	
番号	部品番号	部品名	個数	備考

16/22

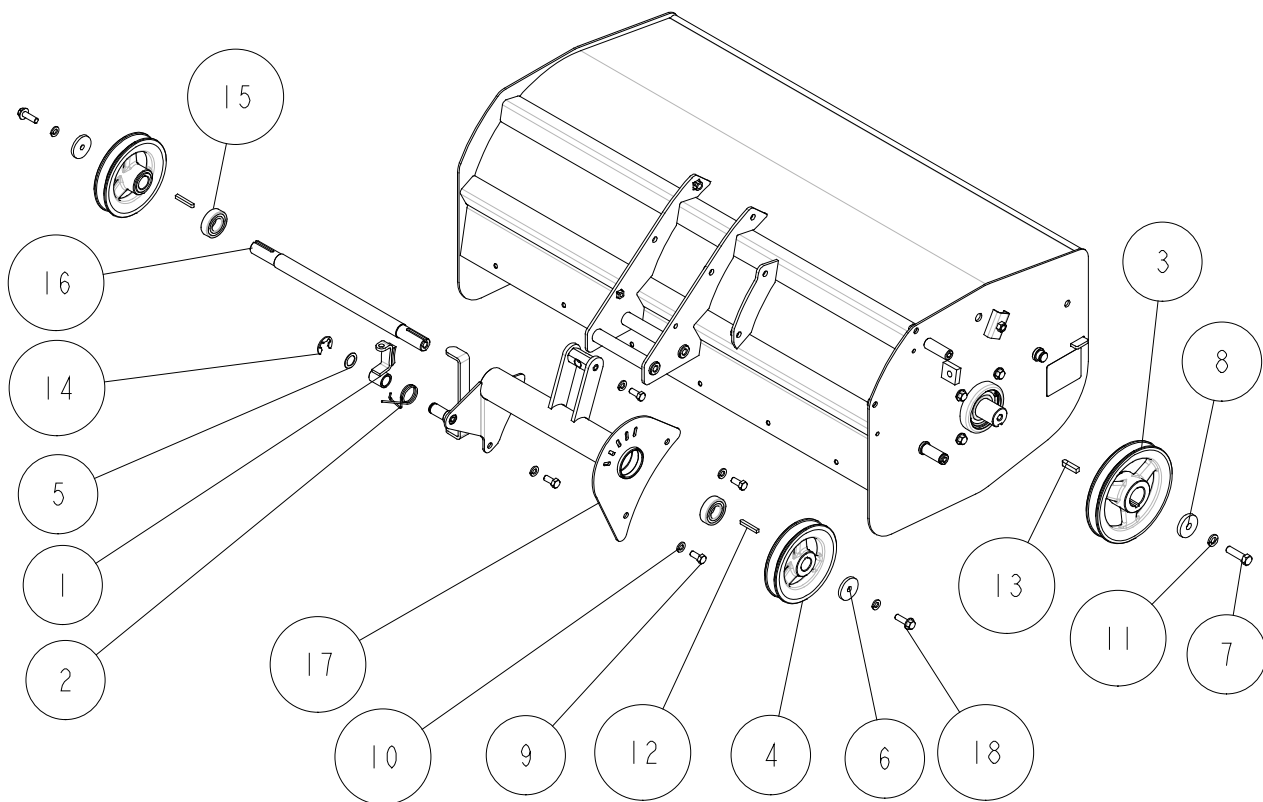
ロータリー部 3/5



19	89-6123-003901	Vベルト LB-39	1	
18	0211-63200	フロントテンションアームCMP	1	
17	0204-60600	フラッパー押え	1	
16	0204-60400	フロントフラッパー	1	
15	0204-60300	フロントカバーCMP	1	
14	89-3115-062034	ベアリング 6203 2RS	1	
13	89-2521-000150	E型止め輪 15	1	
12	89-2521-000120	E型止め輪 12	2	
11	89-2512-000400	穴用止め輪 40	1	
10	89-2511-000170	軸用止め輪 17	1	
9	89-1611-080042	小型六角ナット M8	2	
8	89-1233-080162	小型六角ボルト(SW.PW)M8X16	2	
7	89-1137-060152	六角ボルト(PW) M6X15	6	
6	89-1581-060042	座付袋ナット M6	6	
5	83-1032-765-00	テンションプーリー	1	
4	80-1675-357-00	スラストワッシャー16X23X2.3(クロメート)	2	
3	80-1614-694-10	ナイフベルトカバー	1	
2	80-1614-315-00	引きスプリング	1	
1	80-1182-527-00	テンション引きボルト	1	
番号	部品番号	部品名	個数	備考

17/22

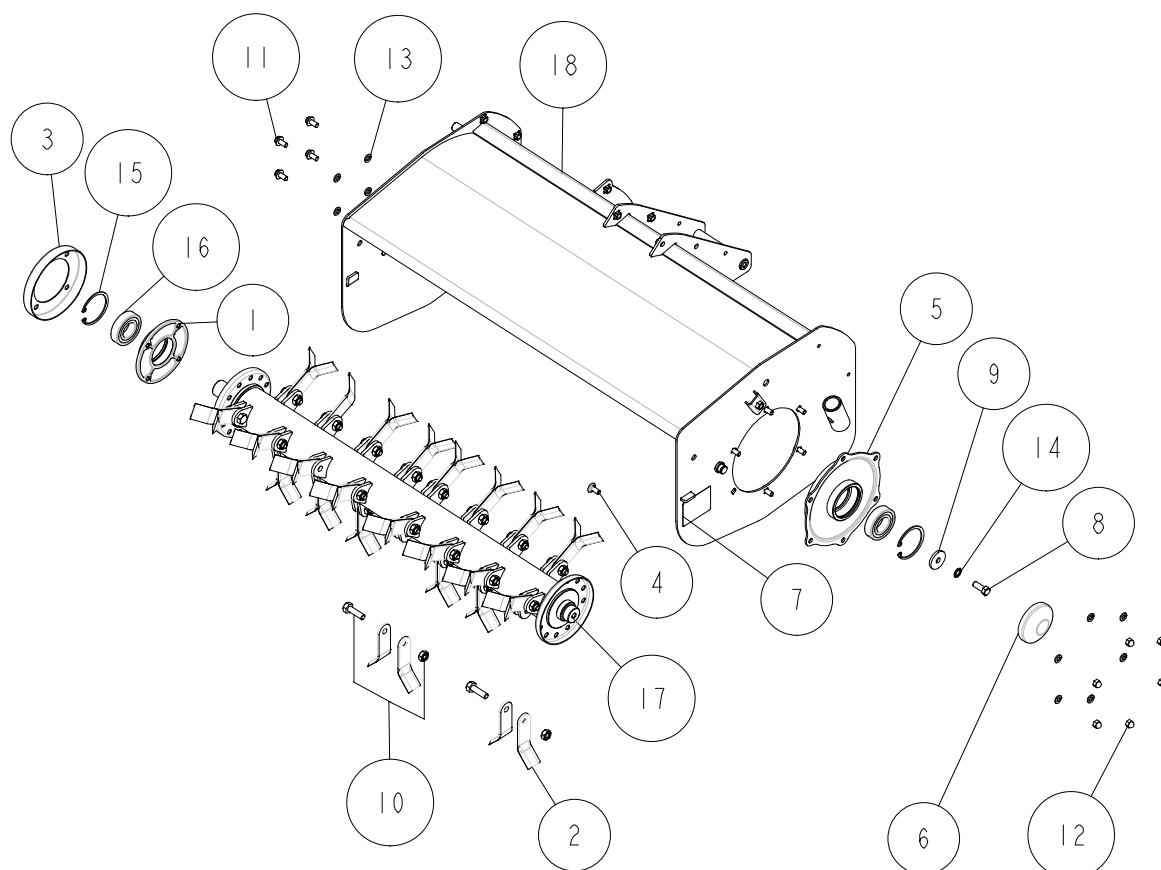
ロータリー部 4/5



18	0212-72100	メックボルト(8T)M10X25	2	
17	0204-40200	サポーターパイプCMP	1	
16	0204-40110	サポーター軸	1	
15	89-3115-060044	ベアリング 6004 2RS	2	
14	89-2521-000150	E型止め輪 15	1	
13	89-2151-070300	キー(片丸)7×30	1	
12	89-2151-050350	キー(片丸)5X35	2	
11	89-1750-100002	バネ座金 φ10	3	
10	89-1750-080002	バネ座金 φ8	4	
9	89-1213-080182	小型六角ボルト(8T) M8X18	4	
8	83-1610-322-00	平座金 10X36X6	1	
7	83-1610-125-00	小型六角ボルトM10X35(8Tメック)	1	
6	83-1610-321-00	平座金 10X36X4.5	2	
5	83-1020-363-00	スラストワッシャー16X24X1.0	1	
4	80-1614-636-00	サポータープーリー	2	
3	80-1614-634-20	ナイフプーリー	1	
2	80-1614-373-20	ナイフプレーキバネ	1	
1	80-1417-371-00	ナイフプレーキ	1	
番号	部品番号	部品名	個数	備考

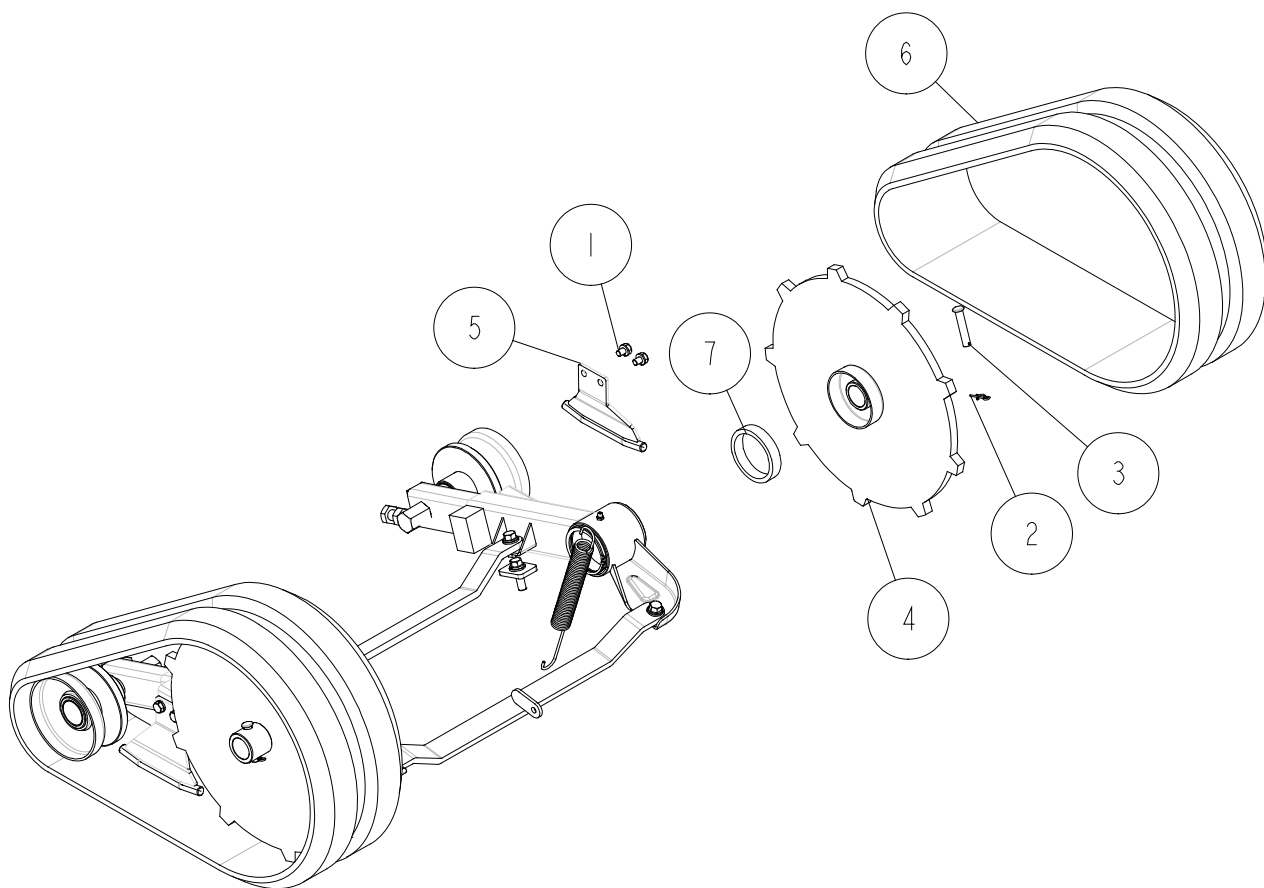
18/22

ロータリー部 5/5



18	0283-60100	ロータリーカバーCMP	1	
17	0204-50000	ナイフドラムASSY	1	
16	89-3115-062064	ベアリング 6206 2RS	2	
15	89-2512-000620	穴用止め輪 62	2	
14	89-1812-100002	歯付座金(内歯)10	1	
13	89-1750-080002	バネ座金φ8	10	
12	89-1671-080042	小型六角袋ナットM8	6	
11	89-1253-080162	座付小形六角ボルト(8T) M8X16	4	
10	83-1610-835-00	取付ボルトSET	23	
9	83-1610-321-00	平座金 10X36X4.5	1	
8	83-1610-124-00	小型六角ボルトM10X25(8T.ヒダリ.メック)	1	
7	83-1484-921-00	危険マーク2	2	
6	80-1614-810-00	BBケースカバー	1	
5	80-1614-804-20	ナイフ軸BBケース CMP	1	
4	80-1614-705-00	角根平頭ボルトM8×18	6	
3	80-1612-813-00	ダストカバー	1	
2	80-1610-821-00	ナイフ	46	
1	80-1610-804-00	BBケース	1	
番号	部品番号	部品名	個数	備考

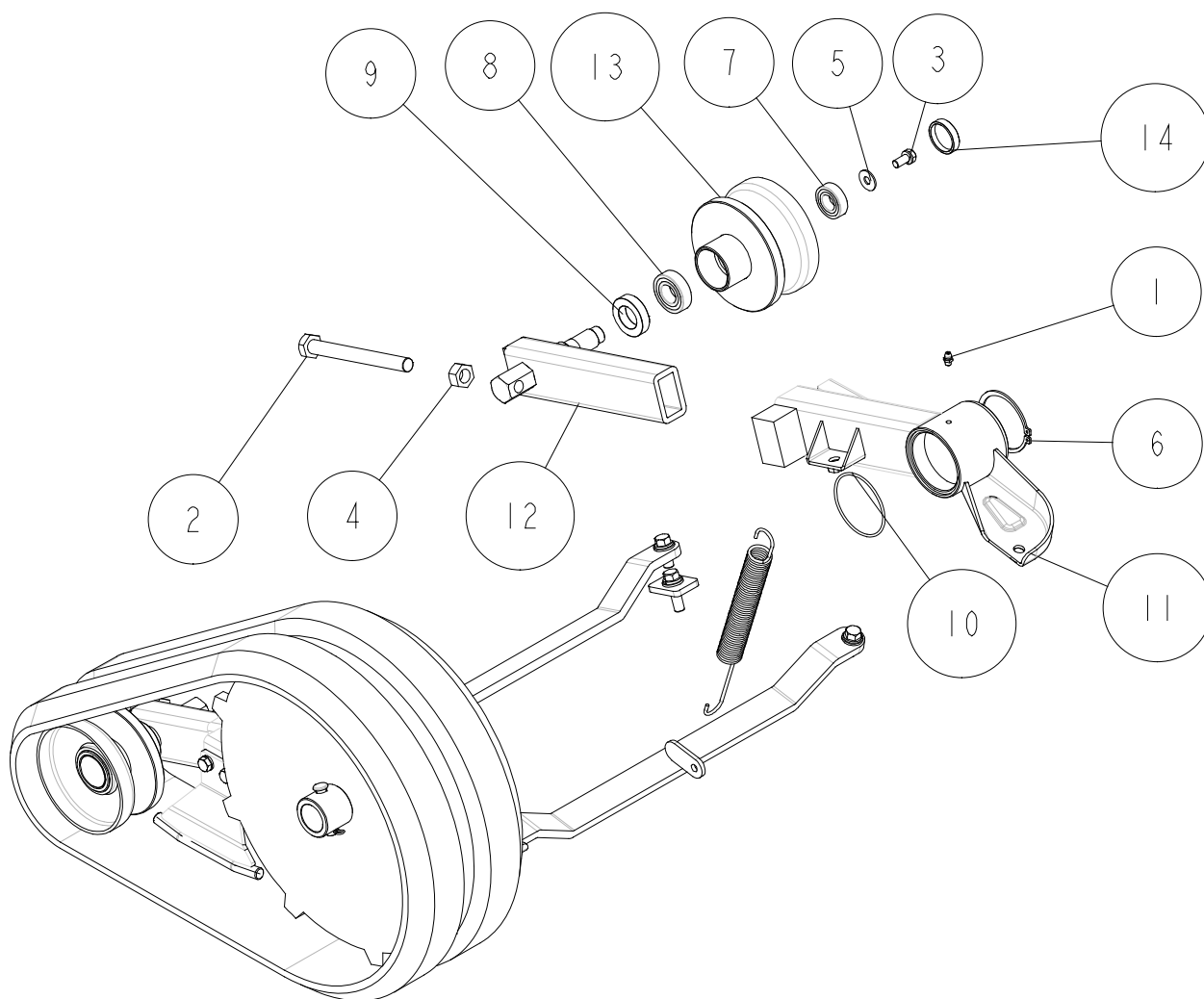
19/22 クローラー部 1/4



7	0282-70300	ダストシール	1	
6	0282-70200	クローラーW160×P60×L24	1	
5	0282-30600	ストーンガードCMP	1	
4	0282-30100	駆動スプロケットCMP	1	
3	0282-31300	車軸ピン	1	指定部品使用
2	89-2132-100002	Rピン(抜け止め付) 10	1	
1	89-1132-080122	六角ボルト(SW) M8X12	2	
番号	部品番号	部品名	個数	備考

20/22

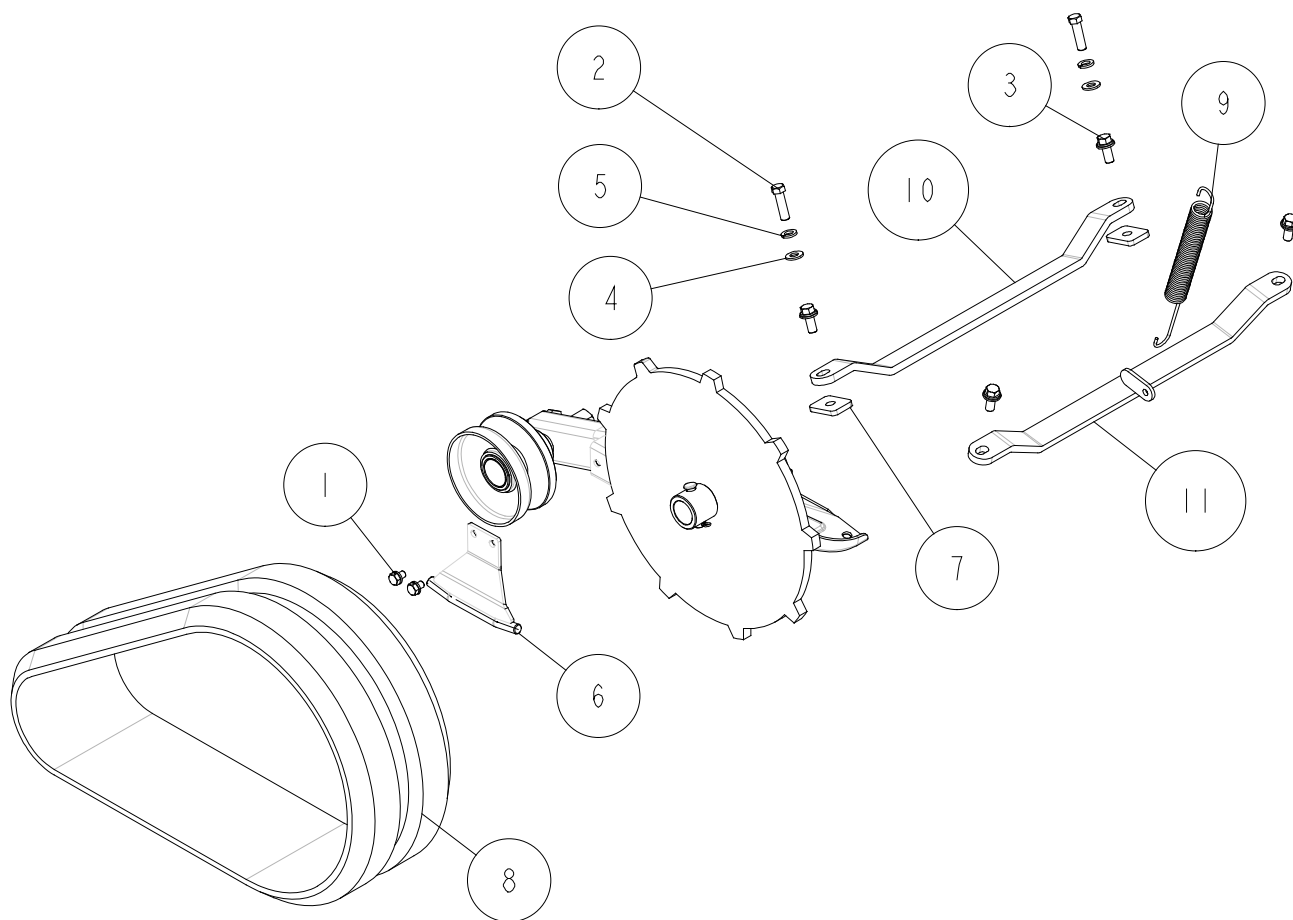
クローラー部 2/4



14	0282-70400	メクラ蓋 35	1	
13	0282-30500	転輪COMP	1	
12	0282-30400	誘導輪取付CMP	1	
11	0282-30200	クローラーアーム左CMP	1	
10	89-5222-065000	Oリング G65	1	
9	89-5121-254210	オイルシール UE 25.42.10	1	
8	89-3115-060044	ベアリング 6004 2RS	1	
7	89-3115-060034	ベアリング 6003 2RS	1	
6	89-2511-000630	軸用止め輪 63	1	
5	89-1713-080002	平座金 8X22X1.6	1	
4	89-1511-140042	六角ナット M14	1	
3	89-1232-080182	小形六角ボルト(SW) M8X18	1	
2	89-1111-141407	六角ボルト M14X140(全ネジ)	1	
1	83-1415-975-00	グリスニップルM6	1	
番号	部品番号	部品名	個数	備考

21/22

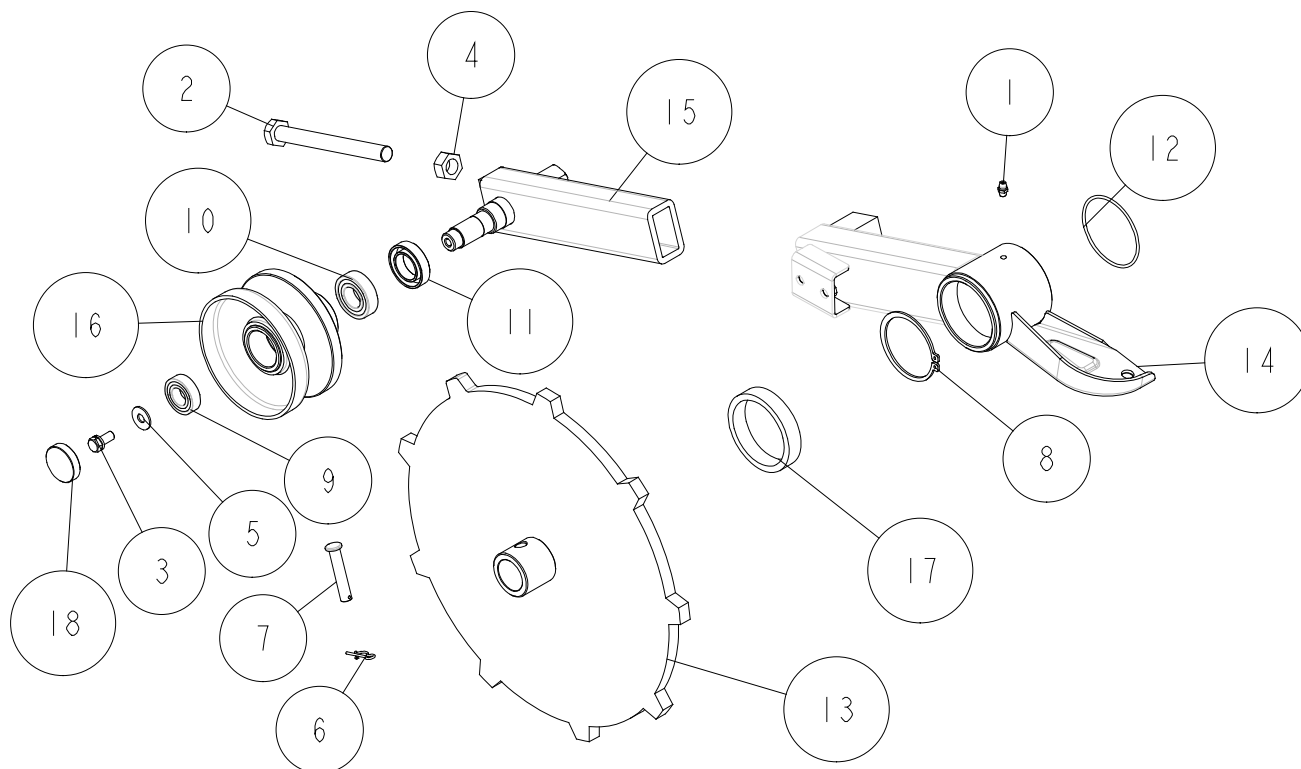
クローラー部 3/4



11	0283-31200	左右接続バー前CMP	1	
10	0283-31100	左右接続バー	1	
9	0282-71100	クローラー押えバネ	1	
8	0282-70200	クローラーW160×P60×L24	1	
7	0282-30800	スペーサー	2	カワサキエンジン
6	0282-30600	ストーンガードCMP	1	
5	89-1750-100002	バネ座金 φ10	2	カワサキエンジン
4	89-1712-100002	平座金 10X21X2.1	2	カワサキエンジン
3	89-1236-100252	小型六角ボルト(SW.PW)M10×25(7T)	4	三菱エンジン
2	89-1213-100352	小型六角ボルト(8T) M10X35	2	カワサキエンジン
1	89-1132-080122	六角ボルト(SW) M8X12	2	
番号	部品番号	部品名	個数	備考

22/22

クローラー部 4/4



18	0282-70400	メクラ蓋 35	1	
17	0282-70300	ダストシール	1	
16	0282-30500	転輪COMP	1	
15	0282-30400	誘導輪取付CMP	1	
14	0282-30300	クローラーアーム右CMP	1	
13	0282-30100	駆動スプロケットCMP	1	
12	89-5222-065000	Oリング G65	1	
11	89-5121-254210	オイルシール UE 25.42.10	1	
10	89-3115-060044	ベアリング 6004 2RS	1	
9	89-3115-060034	ベアリング 6003 2RS	1	
8	89-2511-000630	軸用止め輪 63	1	
7	0282-31300	車軸ピン	1	指定部品使用
6	89-2132-100002	Rピン(抜け止め付) 10	1	
5	89-1713-080002	平座金 8X22X1.6	1	
4	89-1511-140042	六角ナット M14	1	
3	89-1232-080182	小形六角ボルト(SW) M8X18	1	
2	89-1111-141407	六角ボルト M14X140(全ネジ)	1	
1	83-1415-975-00	グリスニップルM6	1	
番号	部品番号	部品名	個数	備考