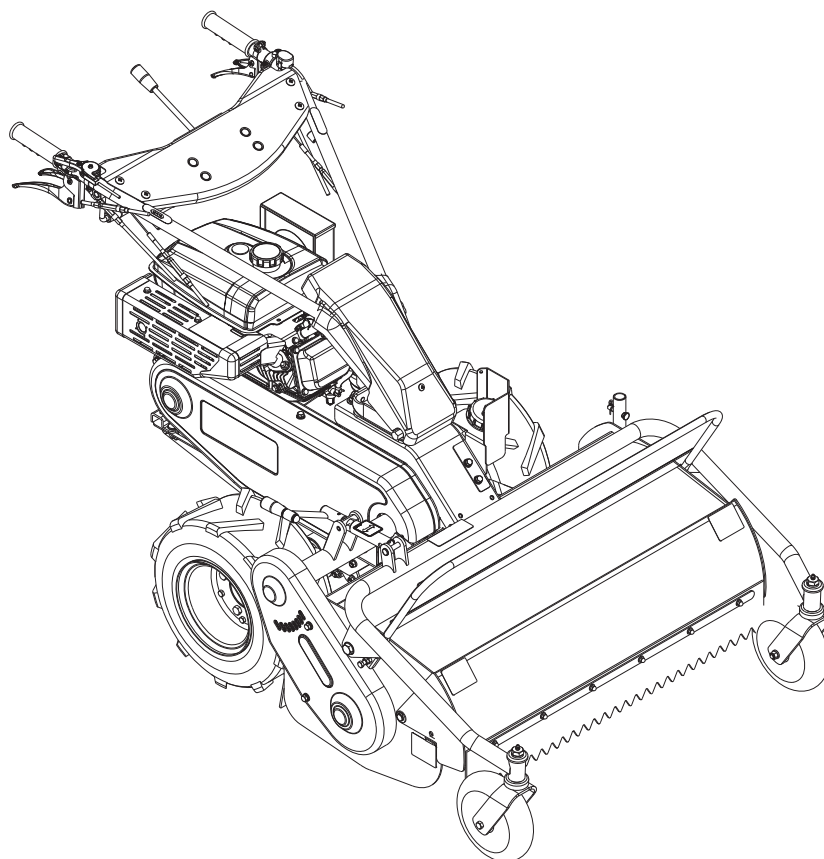


OREC

発行No. HRH801-05

パーツカタログ  
ブルモアー  
HRH801



《目 次》

ハンドル部	.....	1
フレーム部	.....	4
ミッション部	.....	9
HST部	.....	14
ロータリー部	.....	16
エンジン部	.....	21
ラベル部	.....	23

(株) オーレック

2020年6月3日

## 部品表のご使用について

### 1. 部品表の構成について

この部品表(パーツリスト)は、分解図と部品明細表から構成されています。

### 2. 部品表の見方について

お手持ちの機種名をお調べの上、該当する型式の分解図の見出し番号によって、必要な部品の部品番号、部品名、一台あたりの個数などを、部品明細表からお調べください。

### 3. 部品の構成の表示

見出し番号をまとめる方法で表示しております。

(例)

36~42	タイヤセット (12×5.50-6)
36	タイヤ (12×5.50-6)
37	タイヤパッキン
38	ホイール (12×5.50-6)
39	ホイールボス
40	六角ボルト M8×16
41	六角ボルト M8×20
42	六角ナット (SW) M8

### 4. 部品番号について

部品番号は、次の様になっています。

部品番号	(製品コード)-(部位コード)
	○○○○-○○○○○
部品番号	(製品コード)-(部位コード)
	○○-○○○○-○○○-○○
標準部品	89-○○○○-○○○○○○
準標準部品	83-○○○○-○○○○○○

### 5. 部品注文について

部品は、全てコンピューターで管理されている為、ご注文の際は機種名、部品番号、部品名、数量を、特に部品番号は明確に、ご記入ください。

### 6. 販売単価僅少な部品の販売単位

エンジン関係部品、及び消耗品(爪、ボルト、ナット等)のご注文は、なるべくまとめてお願いします。

### 7. 備考欄について (ブランド・搭載エンジンの表示)

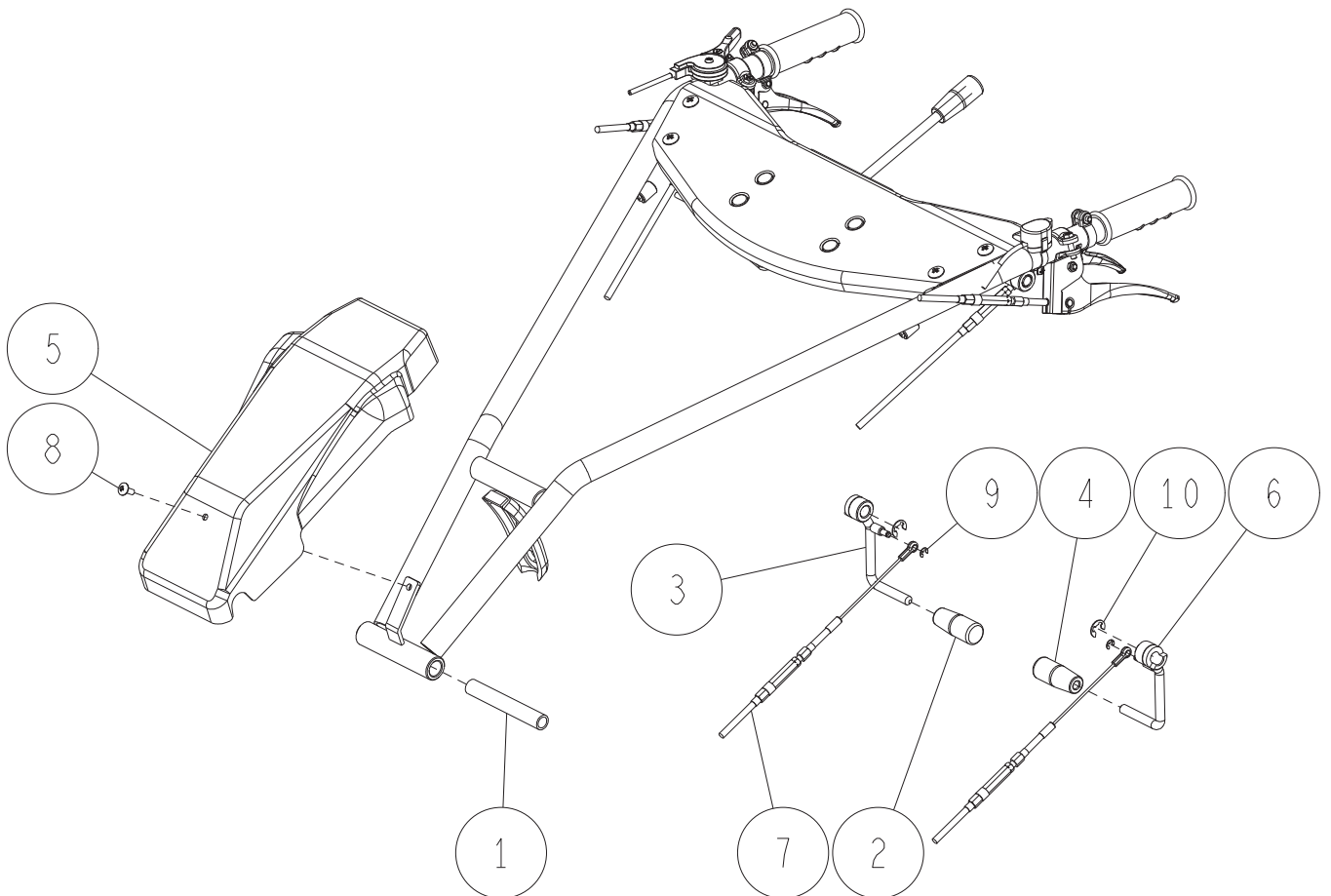
備考欄のアルファベットは下記のことを表しています。

OR	オーレックブランド	M	ミツビシエンジン仕様
IA	ISEKIAグリブランド	K	カワサキエンジン仕様
YB	やまびこブランド	R	ロビンエンジン仕様
H	ホンダエンジン仕様	C	クボタエンジン仕様

### 8. カラースプレー一覧

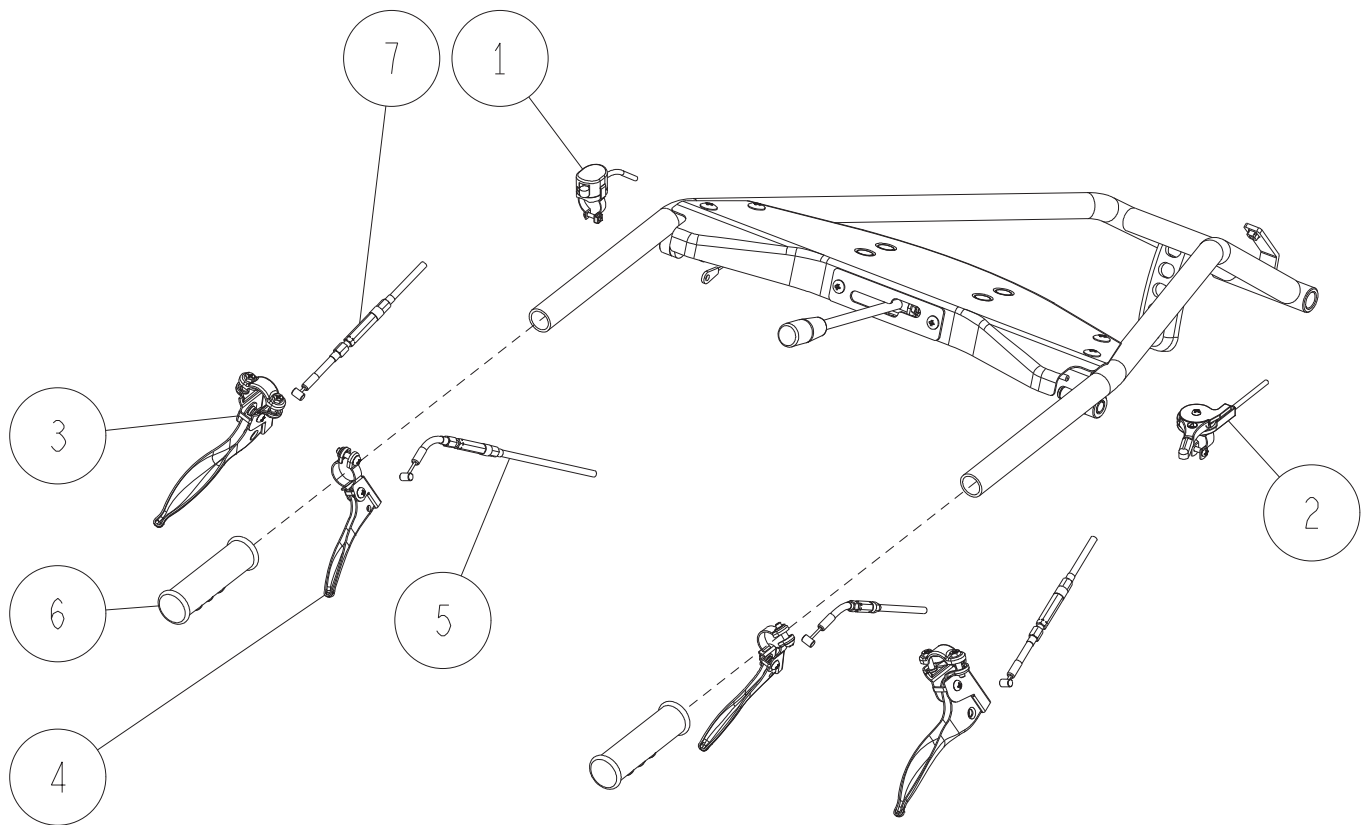
部品番号	部品名	部品番号	部品名
89-9990-110-10	スプレー(オーレック レッドCF)	89-9990-140-00	スプレー(シルバー)
89-9990-290-00	スプレー(オーレック ホワイト)	89-9990-190-00	スプレー(オーレック グレー)
89-9990-130-00	スプレー(オーレック ブルー)	89-9990-200-00	スプレー(エテージアグリーン)
89-9990-240-00	スプレー(ブラック)	89-9990-270-00	スプレー(ハーモニックグリーン)
89-9990-280-00	スプレー(ガンメタ)		

## 1/23 ハンドル部 1/3



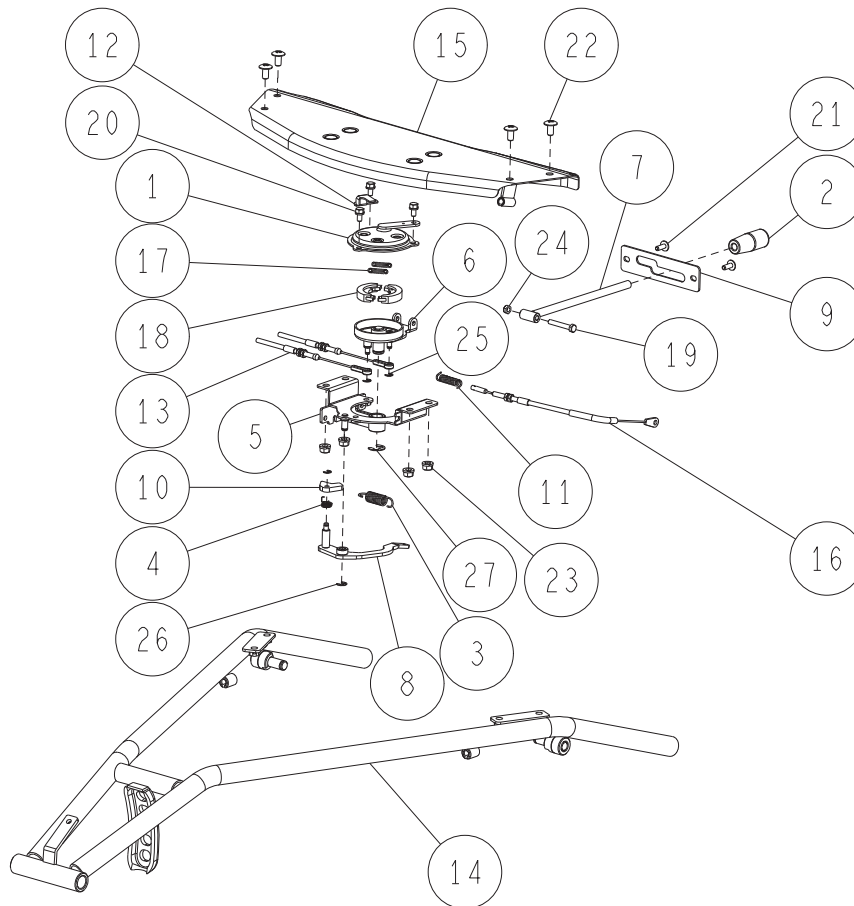
10	89-2521-000100	E型止め輪 10	2	
9	89-2521-000050	E型止め輪 5	2	
8	89-1159-060168	トラス小ネジ M6×16(黒メッキ)	1	
7	83-1614-932-00	テンションワイヤー	2	
6	0226-10200	走行テンションレバーCMP	1	
5	0225-11200	ハンドルボンネット	1	
4	0006-70500	レバー握り 黒10	1	
3	80-1614-251-00	ナイフテンションレバー	1	
2	80-1417-255-00	レバー握り 10(赤)	1	
1	80-1210-222-00	ハンドル取付パイプカラー	1	
番号	部品番号	部品名	個数	備考

## 2/23 ハンドル部 2/3



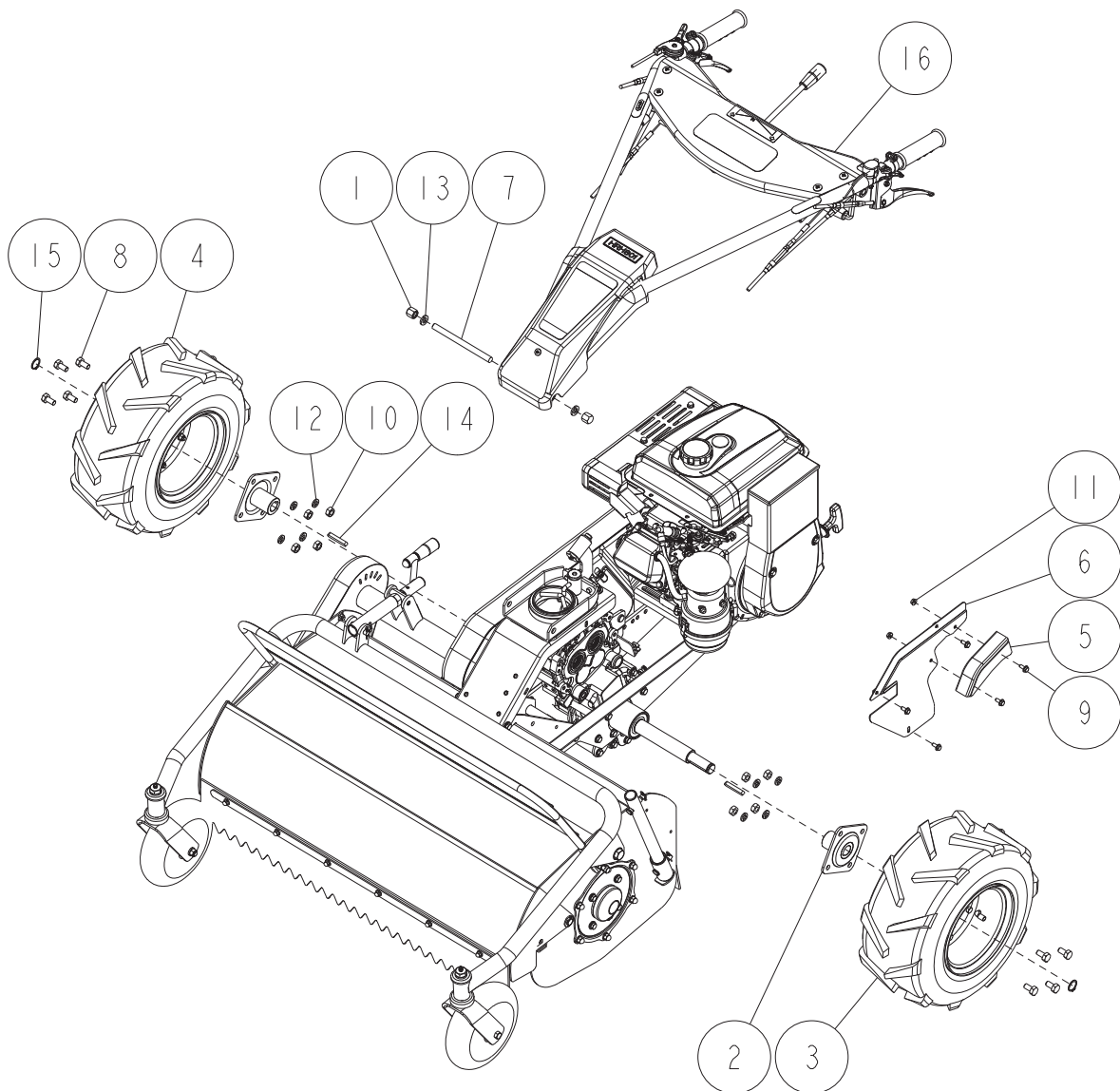
7	83-1614-962-00	サイドクラッチワイヤー	2	
6	83-1560-414-00	ハンドルグリップ27	2	
5	83-1445-965-00	ハンドル上下ワイヤー	2	~CPZFC00004
	83-1445-965-20	ハンドル上下ワイヤー	2	CPZFE00005~
4	83-1415-453-10	レバー27-05-0822S	2	
3	83-1210-457-10	レバー27-05-0822M	2	
2	0226-70300	スロットルワイヤー ASSY	1	
1	80-1614-280-00	スイッチ ASSY	1	
番号	部品番号	部品名	個数	備考

## 3/23 ハンドル部 3/3



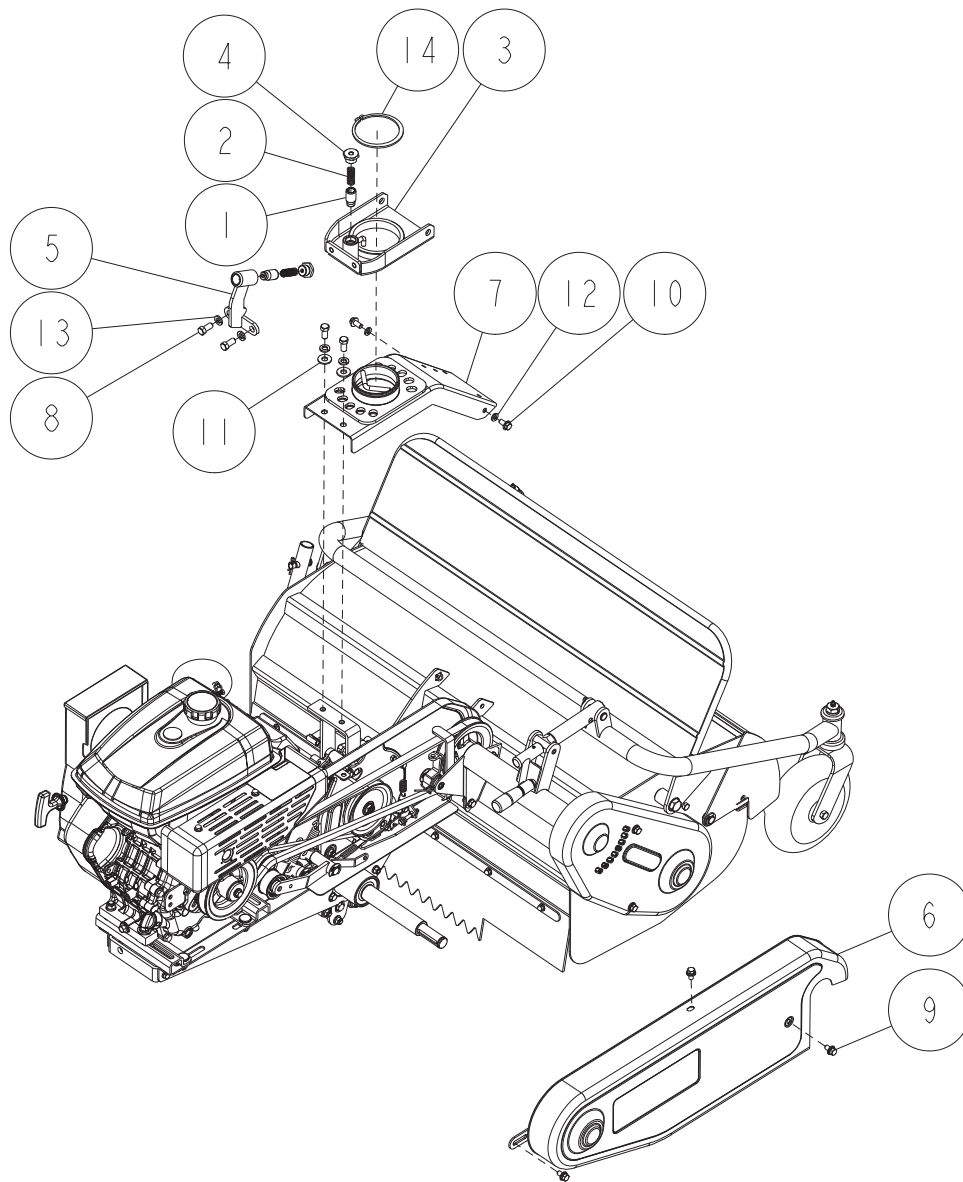
27	89-2521-000120	E型止め輪 12	1	
26	89-2521-000070	E型止め輪 7	1	
25	89-2521-000050	E型止め輪 5	3	
24	89-1551-060002	Uナット M6	1	
23	89-1543-080003	小型六角ナット(SW) M8	4	
22	89-1159-080168	トラス小ネジ M8×16(黒メッキ)	4	
21	89-1159-060168	トラス小ネジ M6×16(黒メッキ)	2	
20	89-1132-060122	六角ボルト(SW) M6X12	3	
19	89-1111-060402	六角ボルト M6X40	1	
18	85-1711-318-00	ブレーキシューセット	1	
17	85-1711-317-00	引きスプリング	2	
16	0226-70110	チェンジブレーキワイヤー	1	
15	0226-10401	コントロールパネルCMP 白	1	
14	0226-10101	ハンドルCMP 白	1	
13	0225-70200	主クラッチワイヤー	2	
12	0225-12100	ブレーキアーム押え	1	
11	0225-11800	チェンジブレーキスプリング	1	
10	0225-11700	チェンジストッパー	1	
9	0225-10900	チェンジガイド	1	
8	0225-10800	チェンジ戻しアームCMP	1	
7	0225-10700	チェンジレバーCMP	1	
6	0225-10600	チェンジドラムCMP	1	
5	0225-10500	チェンジブレーキ取付CMP	1	
4	0211-70410	ストッパー戻しバネ	1	
3	0208-71800	センタースプリング	1	
2	0006-70500	レバー握り 黒10	1	
1	80-1614-314-00	ブレーキフタ	1	
番号	部品番号	部品名	個数	備考

## 4/23 フレーム部 1/5



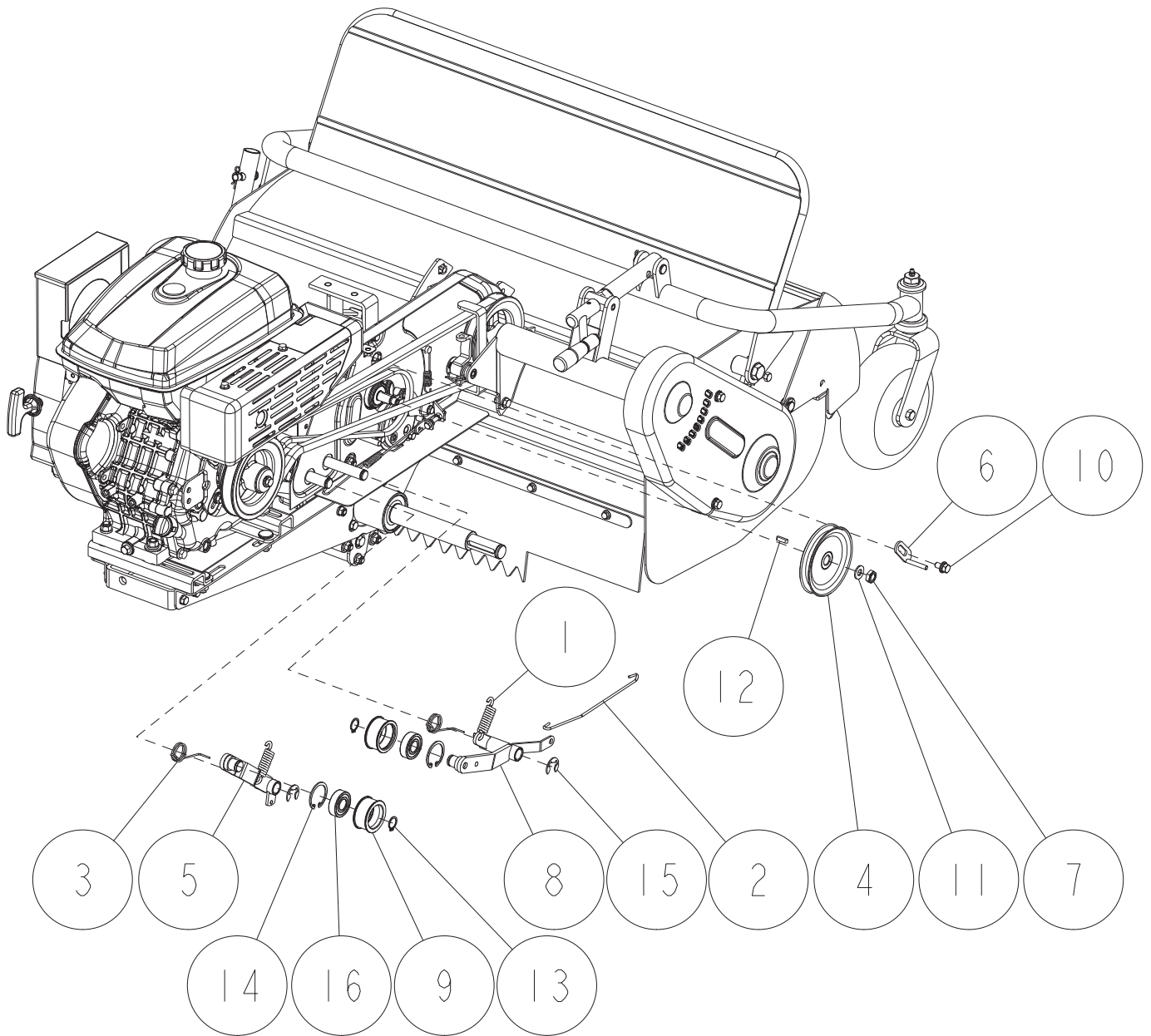
16	-	ハンドル部	1	
15	89-2511-000220	軸用止め輪 22	2	
14	89-2150-070500	キー(両丸)7×50	2	
13	89-1750-120002	バネ座金 φ12	2	
12	89-1750-100002	バネ座金 φ10	8	
11	89-1531-060042	座付六角ナット M6	2	
10	89-1511-100042	六角ナット M10	8	
9	89-1137-060152	六角ボルト(PW) M6X15 アブセット	5	
8	89-1111-100202	六角ボルト M10X20	8	
7	83-1210-133-00	両ネジボルトM12×160	1	
6	0225-60116	サイドカバー-CMP 青	1	K IA
	0225-60112	サイドカバー-CMP 赤	1	K OR
	0225-60306	サイドカバー-CMP 青	1	M IA
	0225-60302	サイドカバー-CMP 赤	1	M OR
5	0225-60206	サイド補助カバー-CMP 青	1	IA
	0225-60202	サイド補助カバー-CMP 赤	1	OR
4	80-1751-412-01	後輪タイヤ右ASSYボス無	1	
3	80-1751-411-01	後輪タイヤ左ASSYボス無	1	
2	80-1565-413-10	ホイールボス	2	
1	80-1310-228-00	ハンドル固定ナット	2	
番号	部品番号	部品名	個数	備考

## 5/23 フレーム部 2/5



14	89-2511-000850	軸用止め輪 85	1	
13	89-1750-100002	バネ座金 φ10	4	
12	89-1750-080002	バネ座金 φ8	2	
11	89-1713-100002	平座金 11X25X2.3	2	
10	89-1253-080162	座付小形六角ボルト(8T) M8X16	2	
9	89-1233-080162	小型六角ボルト(SW.PW)M8X16	3	
8	89-1211-100202	小形六角ボルト M10X20	4	
7	0285-10106	アンダーボンネットCMP 青	1	K IA
	0285-10102	アンダーボンネットCMP 赤	1	K OR
	0225-12506	アンダーボンネットCMP 青	1	M IA
	0225-12502	アンダーボンネットCMP 赤	1	M OR
6	80-1614-504-21	ベルトカバーCMP	1	
5	80-1445-214-16	ハンドル上下ブラケットCMP 青	1	IA
	80-1445-214-12	ハンドル上下ブラケットCMP 赤	1	OR
4	80-1310-215-00	ストッパー外筒フタ	2	
3	80-1310-203-06	ハンドル回転板CMP 青	1	IA
	80-1310-203-02	ハンドル回転板CMP 赤	1	OR
2	80-1210-217-00	ストッパースプリング	2	
1	80-1210-216-00	ストッパーピン	2	
番号	部品番号	部品名	個数	備考

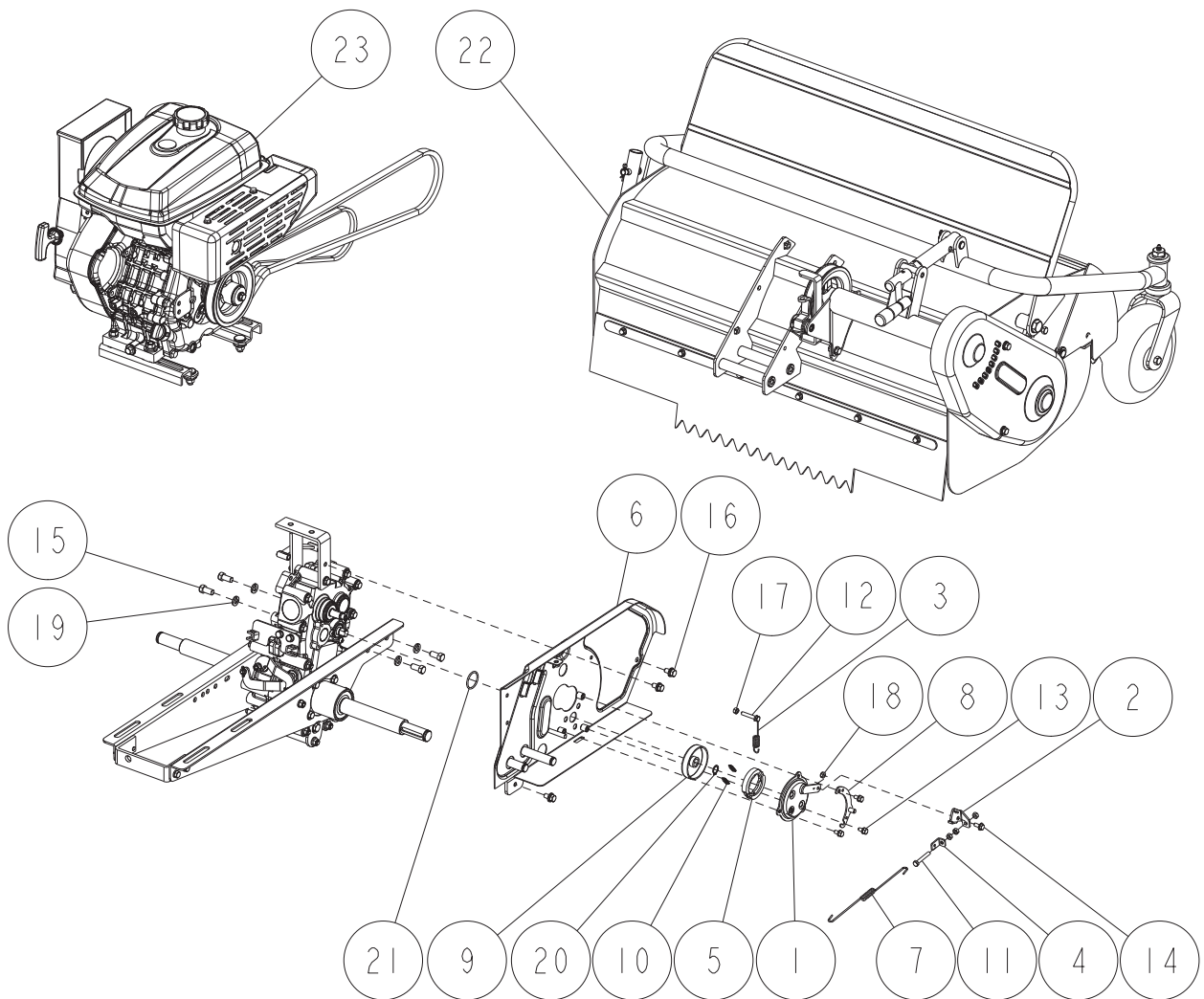
## 6/23 フレーム部 3/5



16	89-3115-062034	ベアリング 6203 2RS	2	
15	89-2521-000150	E型止め輪 15	2	
14	89-2512-000400	穴用止め輪 40	2	
13	89-2511-000170	軸用止め輪 17	2	
12	89-2150-050200	キー(両丸)5X20	1	
11	89-1712-100002	平座金 10X21X2	1	
10	89-1233-080162	小型六角ボルト(SW.PW)M8X16	1	
9	83-1032-765-00	テンションプーリー	2	
8	0256-40401	ナイフテンションアームCMP	1	
7	0225-71900	薄形六角UナットM10	1	
6	0225-40601	走行ベルト押えCMP	1	
5	0225-40301	走行テンションアームCMP	1	
4	0225-40201	ミッションプーリー	1	
3	80-1614-552-00	テンション戻しバネ	2	
2	80-1614-374-30	ブレーキロッド	1	
1	80-1560-551-00	テンション引きスプリング	2	
番号	部品番号	部品名	個数	備考

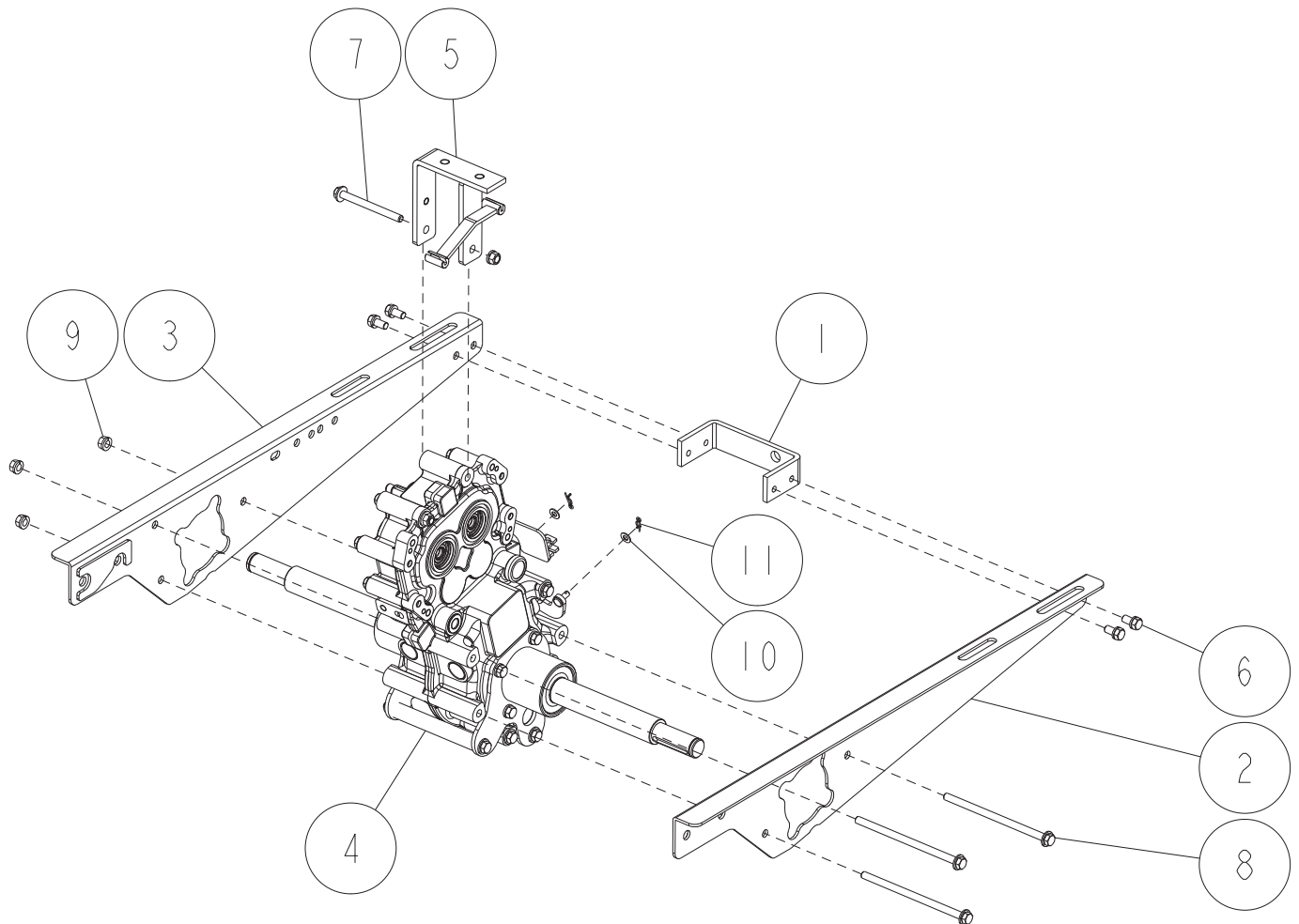


7/23 フレーム部 4/5



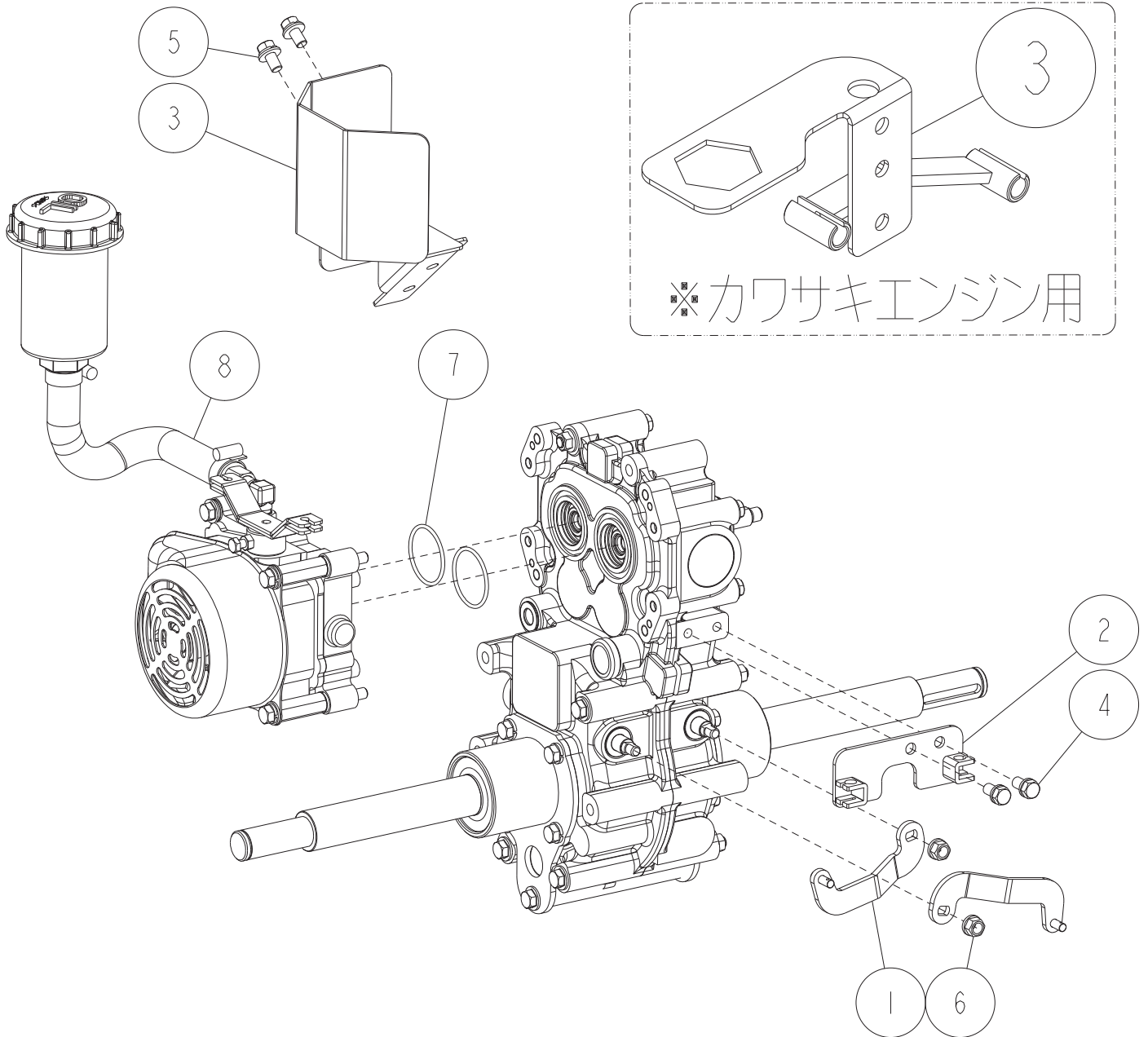
23	-	エンジン部	1	
22	-	刈取部	1	
21	89-5222-030000	Oリング G30	1	
20	89-2511-000140	軸用止め輪 14	1	
19	89-1750-100002	バネ座金 φ10	4	
18	89-1551-060002	Uナット M6	1	
17	89-1511-060042	六角ナット M6	4	
16	89-1233-080162	小型六角ボルト(SW.PW)M8X16	3	
15	89-1213-100202	小型六角ボルト(8T) M10X20	4	
14	89-1137-060152	六角ボルト(PW) M6X15 アブセット	1	
13	89-1132-060122	六角ボルト(SW) M6X12	3	
12	89-1113-060352	六角ボルト(8T) M6X35	1	
11	89-1111-060402	六角ボルト M6X40	1	
10	85-1711-317-00	引きスプリング	2	
9	85-1711-315-00	ブレーキドラム	1	
8	0225-40901	ブレーキストッパーCMP	1	
7	0225-40800	走行ブレーキ引きバネ	1	
6	0225-40401	ベルトカバーインサイドCMP	1	
5	0225-31300	ブレーキシューセット	1	
4	0225-30500	アジャスター金具	1	
3	0225-30300	ブレーキ引きバネ	1	
2	0225-30210	ブレーキ補助アーム	1	
1	80-1614-314-00	ブレーキフタ	1	
番号	部品番号	部品名	個数	備考

## 8/23 フレーム部 5/5



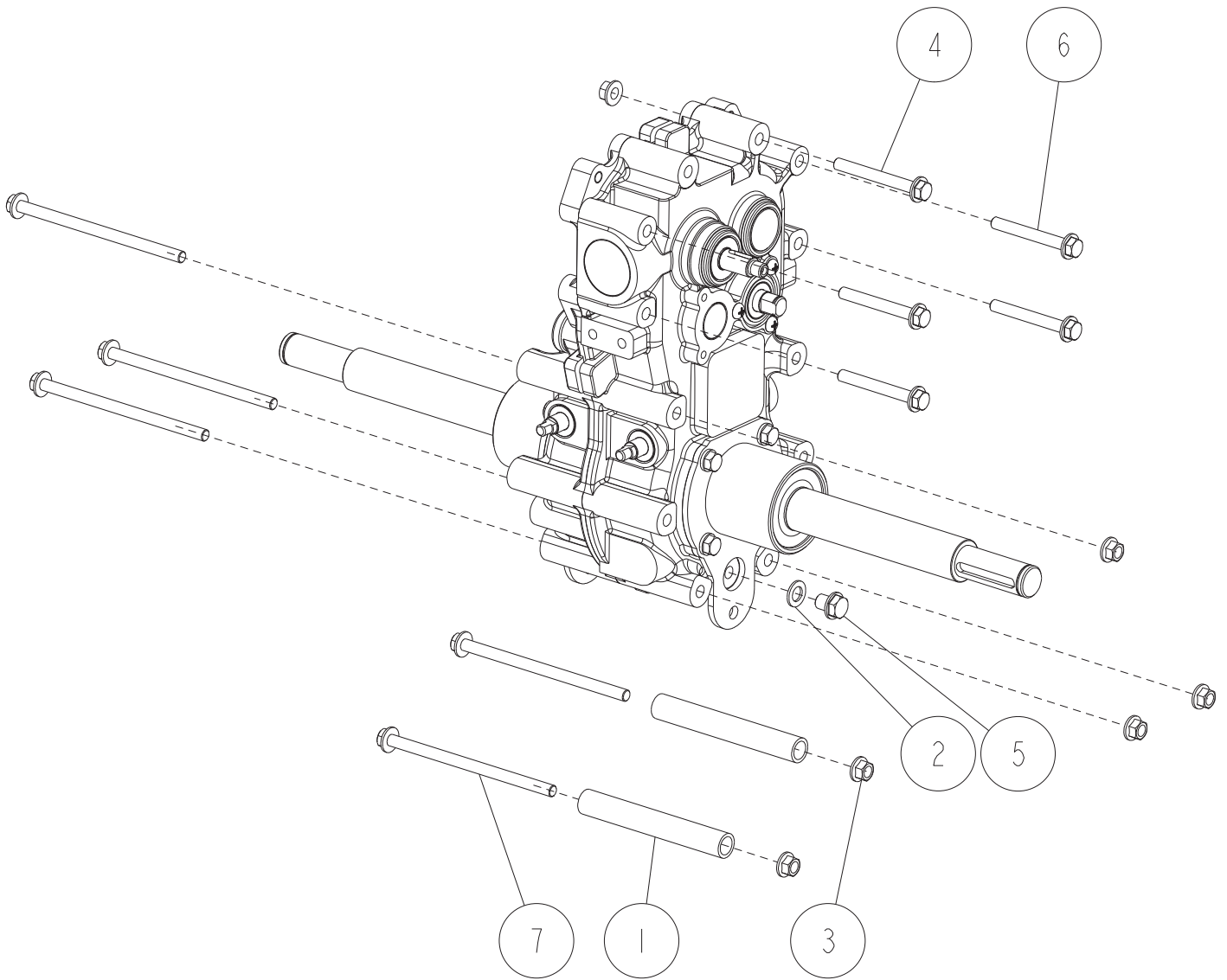
11	89-2132-060002	Rピン(抜け止め付) 6	2	
10	89-1711-060002	平座金 6X13X1.0	2	
9	89-1543-080002	小型六角ナット(SW) M8	4	
8	89-1253-081453	座付小形六角ボルト(8T) M8X145(ユニクロ)	3	
7	89-1253-080853	座付小形六角ボルト(8T) M8X85(ユニクロ)	1	
6	89-1232-080162	小形六角ボルト(SW) M8X16	4	
5	0225-12206	アンダーボンネット取付CMP 青	1	K IA
	0225-12202	アンダーボンネット取付CMP 赤	1	K OR
	0225-11306	アンダーボンネット取付CMP 青	1	M IA
	0225-11302	アンダーボンネット取付CMP 赤	1	M OR
4	0225-01000	ミッションASY	1	
3	80-1614-302-26	本体フレーム(右) CMP 青	1	IA
	80-1614-302-22	本体フレーム(右) CMP 赤	1	OR
2	80-1614-301-26	本体フレーム(左) CMP 青	1	IA
	80-1614-301-22	本体フレーム(左) CMP 赤	1	OR
1	80-1415-326-06	リヤブラケット 青	1	IA
	80-1415-326-02	リヤブラケット 赤	1	OR
番号	部品番号	部品名	個数	備考

9/23 ミッション部 1/5



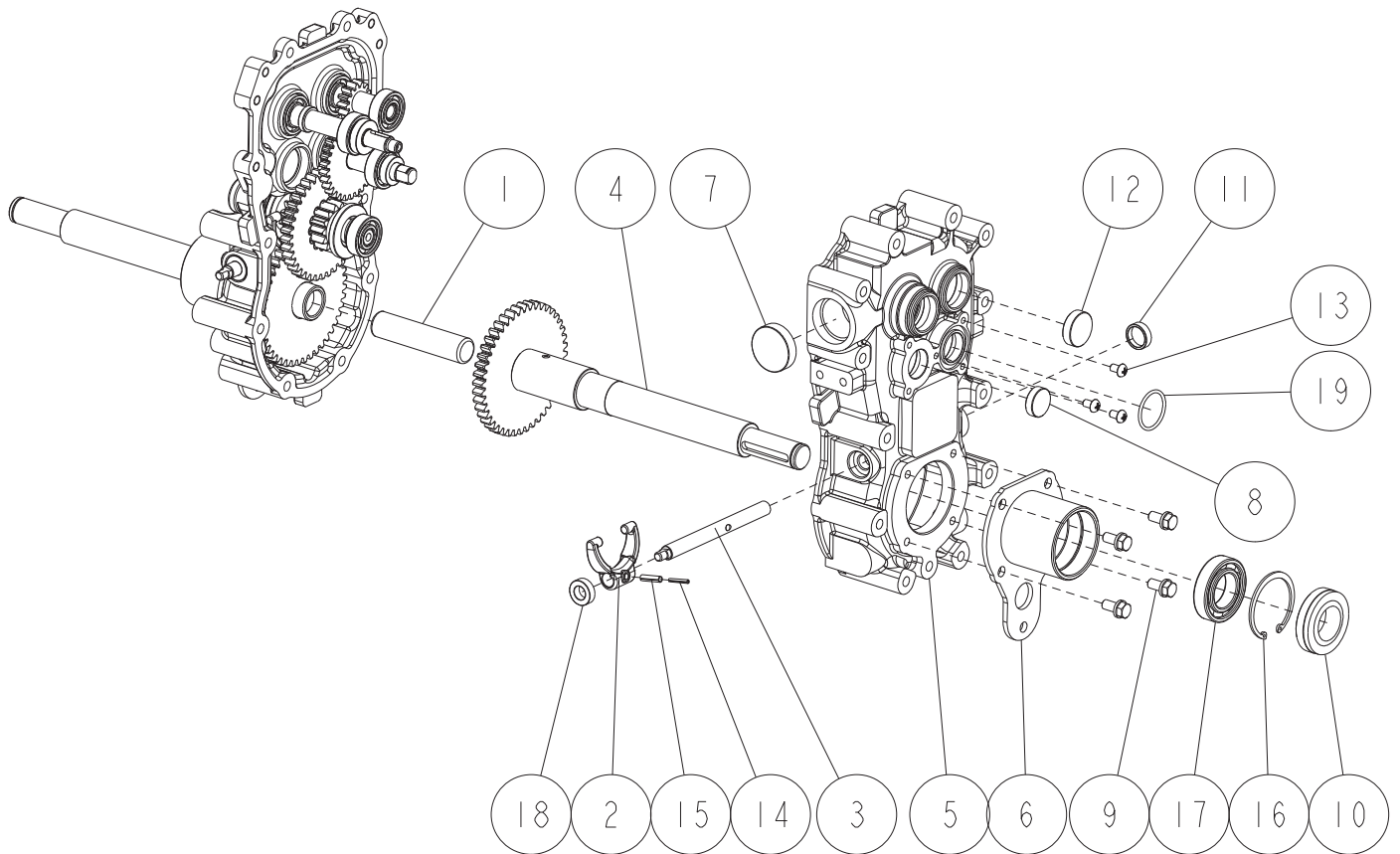
8	-	HST部	1	
7	89-5222-040000	Oリング G40	2	
6	89-1543-080002	小型六角ナット(SW) M8	2	
5	89-1233-080162	小形六角ボルト(SW,PW) M8X16	2	
4	89-1232-080162	小形六角ボルト(SW) M8X16	2	
3	0225-02406	オイルタンク取付CMP 青	1	M IA
	0225-02402	オイルタンク取付CMP 赤	1	M OR
	0225-01711	チェンジワイヤー受けCMP 白	1	K
2	0225-00901	サイドクラッチワイヤー受けCMP 白	1	
1	80-1565-153-0H	サイドクラッチアームCMP ガンメタ	2	
番号	部品番号	部品名	個数	備考

10/23 ミッション部 2/5



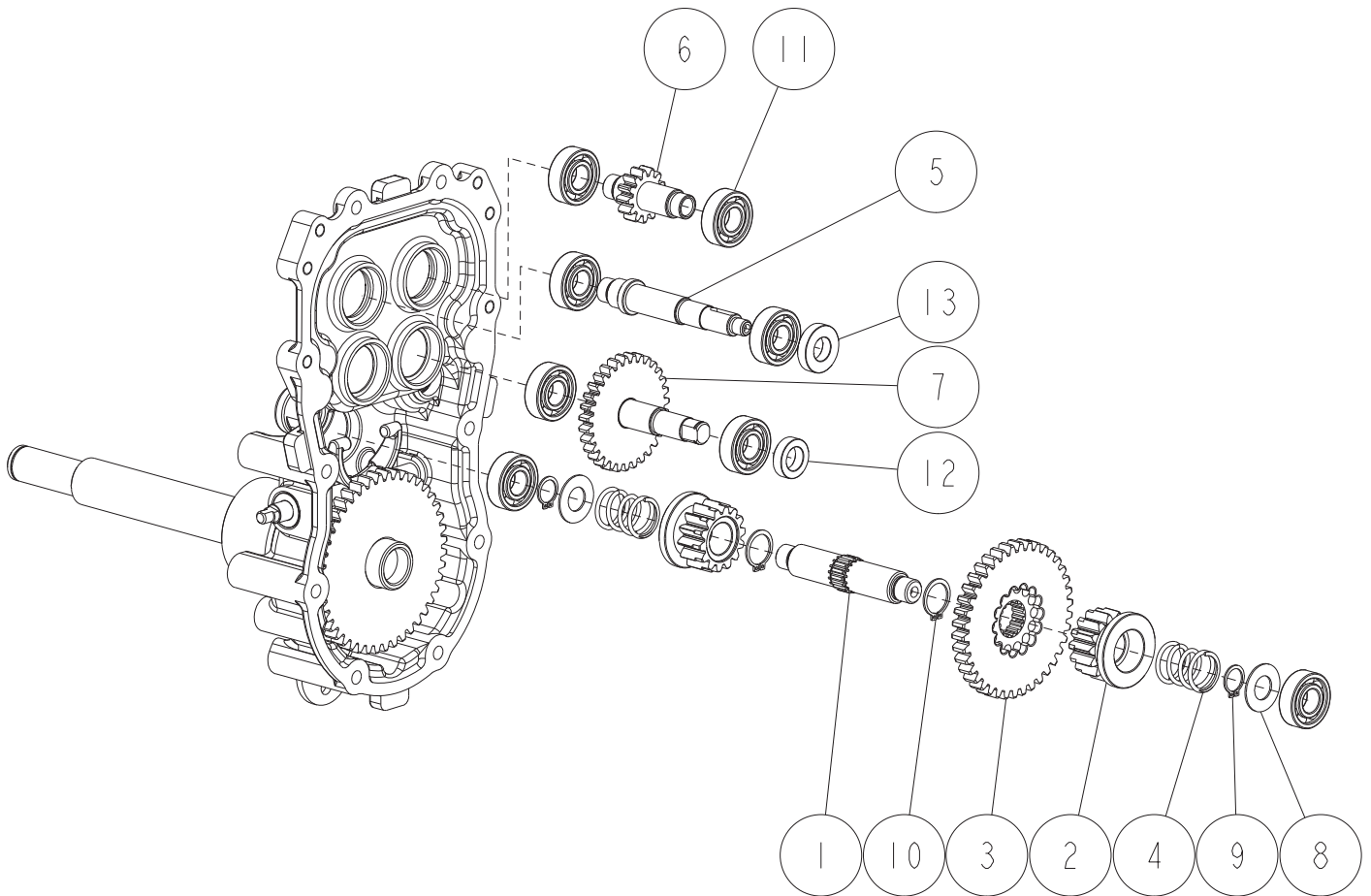
7	89-1253-081403	座付小形六角ボルト(8T) M8X140(ユニクロ)	5	
6	89-1253-080653	座付小形六角ボルト(8T) M8X65(ユニクロ)	4	
5	89-1251-100122	座付小形六角ボルト M10X12	1	
4	89-1251-080703	座付小形六角ボルト M8X70	1	
3	83-1484-255-00	ZUFスーパーロックナット M8	6	
2	83-1020-349-00	銅パッキン 10	1	
1	0225-0180H	車軸BB補強パイプ ガンメ	2	
番号	部品番号	部品名	個数	備考

## 11/23 ミッション部 3/5



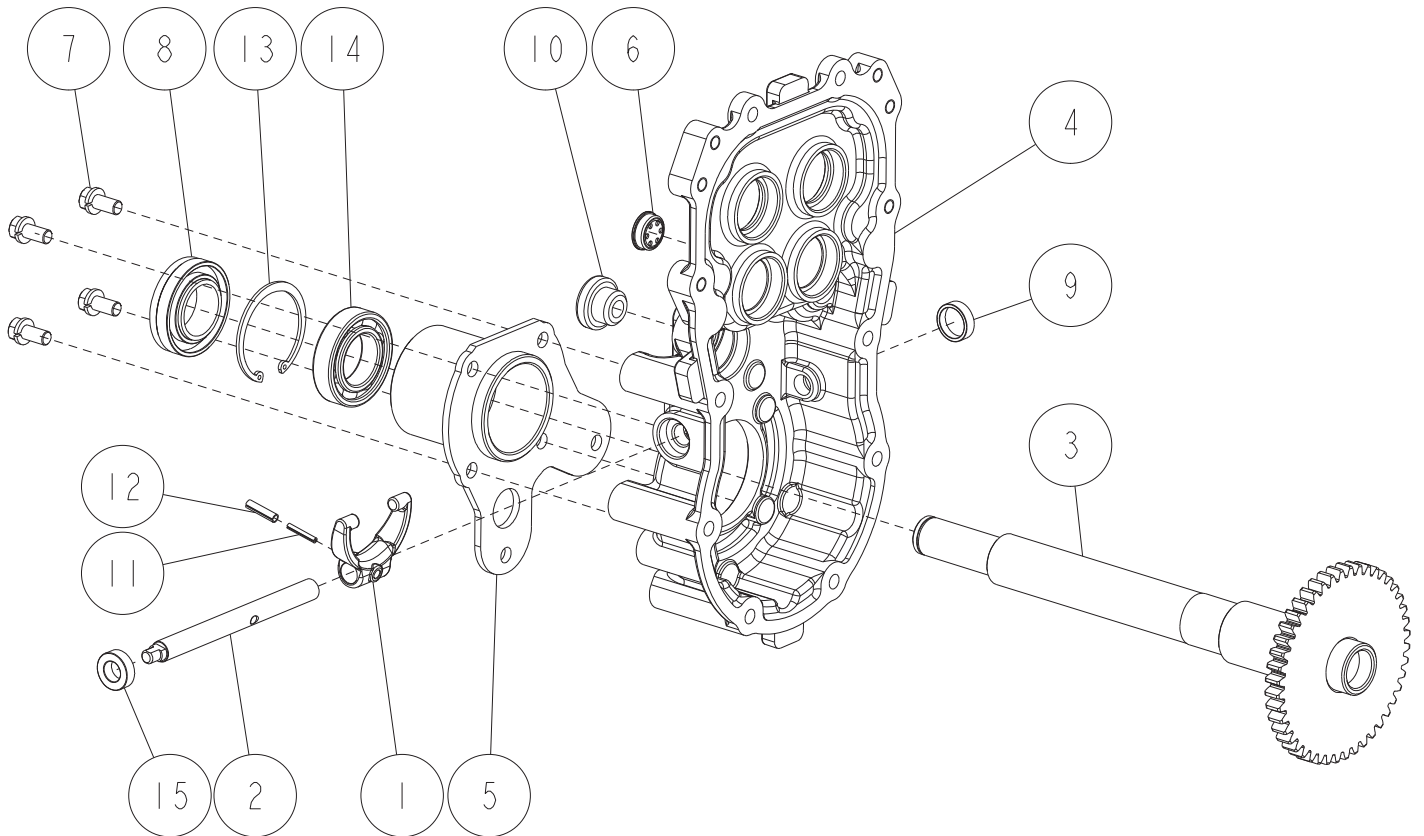
19	89-5222-030000	リング G30	1	
18	89-5121-122207	オイルシール UE 12.22.07	1	
17	89-3111-060064	ベアリング 6006	1	
16	89-2512-000550	穴用止め輪 55	1	
15	89-2111-050020	スプリングピン 5X20	1	
14	89-2111-030020	スプリングピン 3X20	1	
13	89-1151-060102	なべ小ネジ M6×10	3	
12	83-1415-672-00	シールキャップ 30	1	
11	83-1415-671-00	シールキャップ 22	1	
10	0297-08000	オイルシール AP30.55.16(DP付き)	1	
9	0225-72100	シールボルト(SW)M8×18	4	
8	0225-70900	シールキャップ 25	1	
7	0225-70800	シールキャップ 40	1	
6	0225-0060H	車軸BBケース(右)CMP ガンマ	1	
5	0225-00100	ミッションケース R	1	
4	0204-00100	車軸 CMP	1	
3	80-1425-112-00	デフロックフォーク軸	1	
2	80-1415-114-00	サイドクラッチフォーク	1	
1	80-1310-150-10	車軸ピン 95L	1	
番号	部品番号	部品名	個数	備考

12/23 ミッション部 4/5



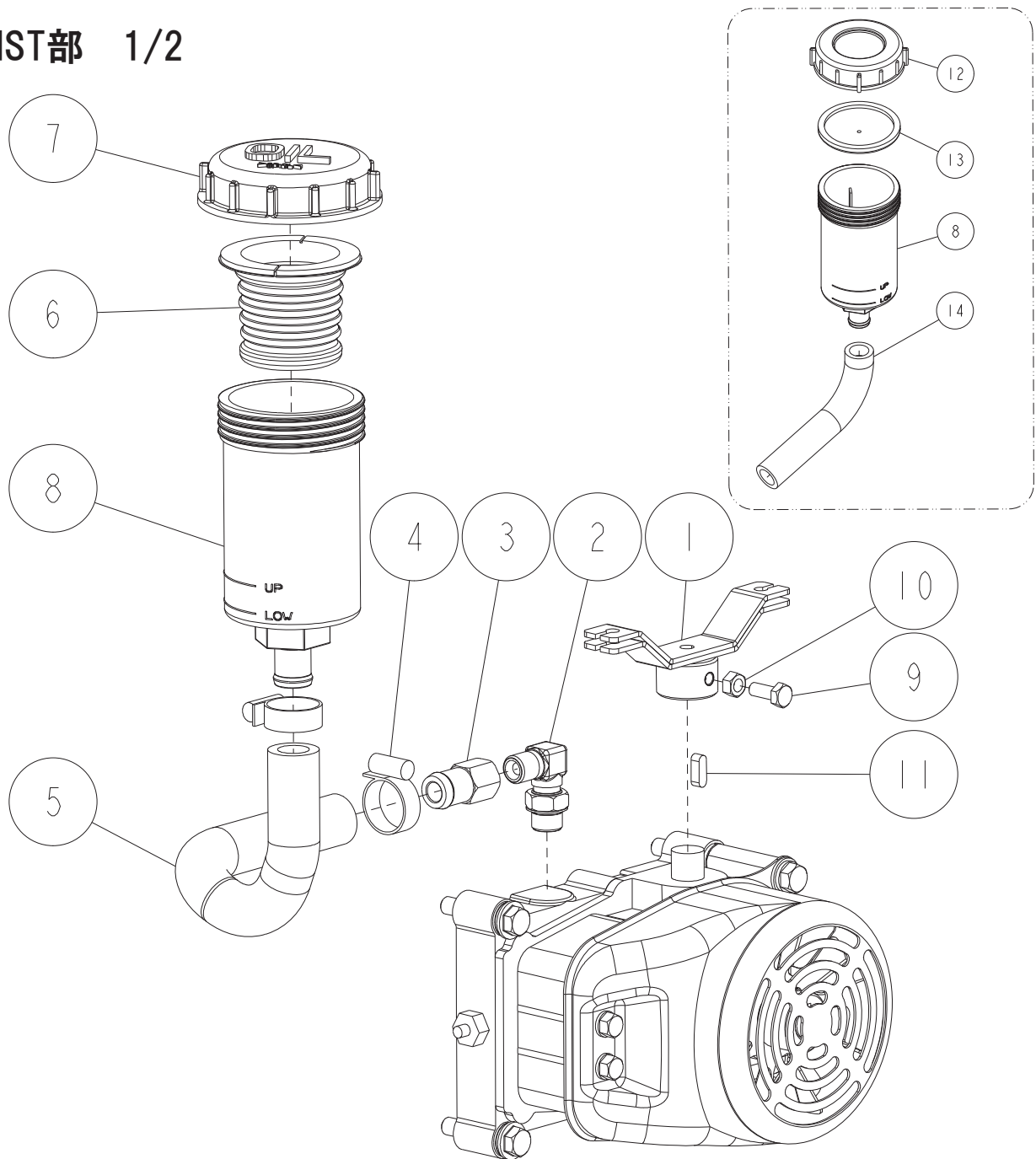
13	89-5121-153007	オイルシール UE 15.30.07	1	
12	89-5121-152507	オイルシール UE 15.25.07	1	
11	89-3111-062024	ベアリング 6202	8	
10	89-2511-000200	軸用止め輪 20	2	
9	89-2511-000150	軸用止め輪 15	2	
8	83-1633-362-10	スラストワッシャー 15X30X1.2	2	
7	0225-00500	D軸CMP	1	
6	0225-00400	C軸	1	
5	0225-00300	B軸CMP	1	
4	80-1575-162-00	サイドクラッチスプリング	2	
3	80-1575-142-00	サイドクラッチ38丁ギア	1	
2	80-1032-141-00	サイドクラッチ14丁ギア	2	
1	80-1032-140-00	サイドクラッチ軸	1	
番号	部品番号	部品名	個数	備考

## 13/23 ミッション部 5/5



15	89-5121-122207	オイルシール UE 12.22.07	1	
14	89-3111-060064	ベアリング 6006	1	
13	89-2512-000550	穴用止め輪 55	1	
12	89-2111-050020	スプリングピン 5X20	1	
11	89-2111-030020	スプリングピン 3X20	1	
10	83-1517-685-00	オイル栓 20	1	
9	83-1415-671-00	シールキャップ 22	1	
8	0297-08000	オイルシール AP30.55.16(DP付き)	1	
7	0225-72100	シールボルト(SW)M8×18	4	
6	0225-71100	オイルゲージ	1	
5	0225-0070H	車軸BBケース(左)CMP ガンタ	1	
4	0225-00200	ミッションケース L	1	
3	0204-00100	車軸 CMP	1	
2	80-1425-112-00	デフロックフォーク軸	1	
1	80-1415-114-00	サイドクラッチフォーク	1	
番号	部品番号	部品名	個数	備考

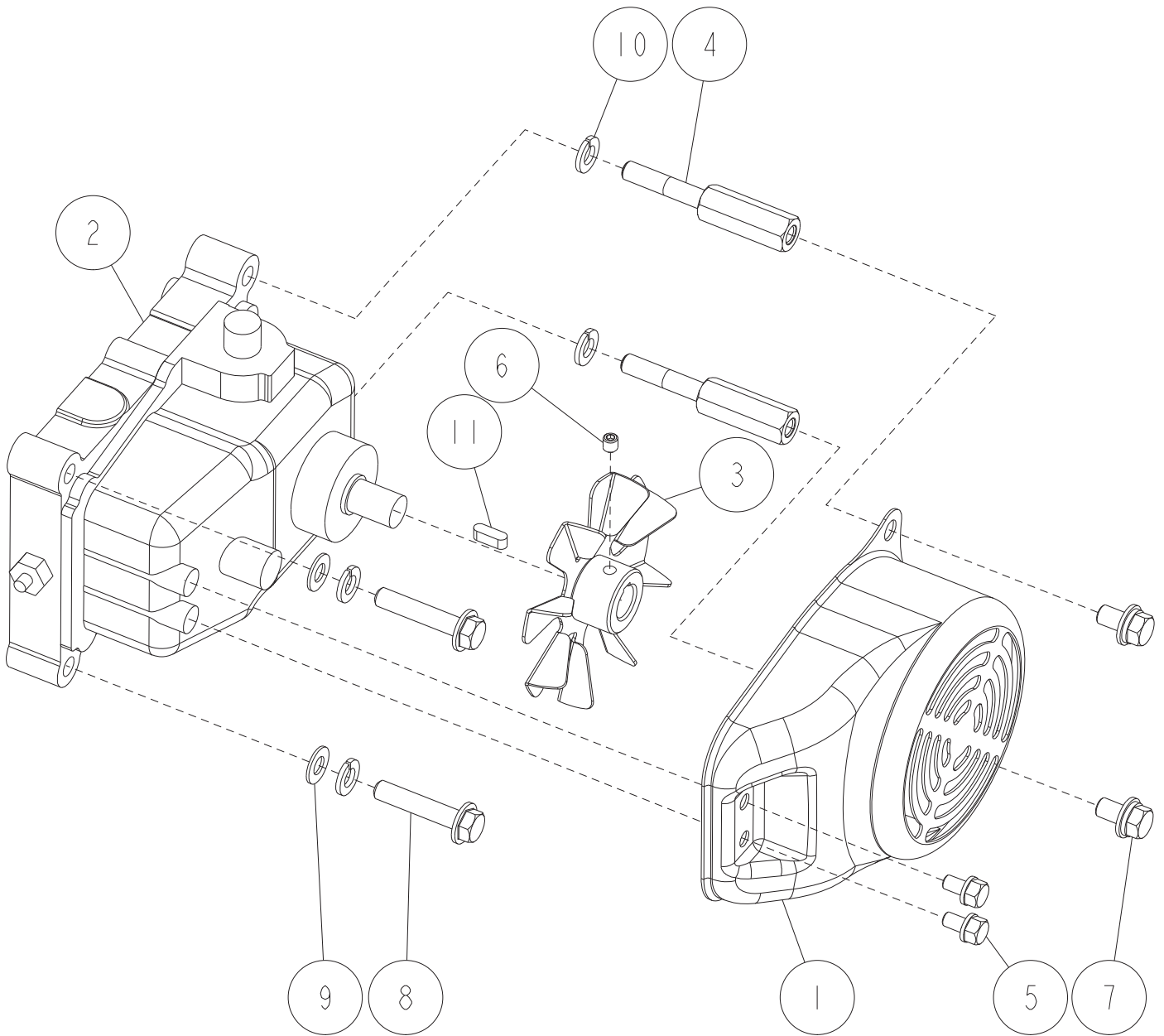
## 14/23 HST部 1/2



8,12,13	0207-07620	オイルタンクASSY	1	K
6,7,8	0320-06000	オイルタンクASSY	1	M
14	0225-01910	オイルホース	1	K
13	0207-08400	オイルタンク用ゴムパッキン	1	K
12	0207-08300	オイルタンク用キャップ	1	K
11	89-2150-050150	キー(両丸)5X15	1	
10	89-1511-060042	六角ナット M6	1	
9	89-1113-060162	六角ボルト(8T) M6X16	1	
8	-	オイルタンク(単体)	1	単体供給無
7	0312-01800	HSTタンクキャップ	1	M
6	0289-71200	防水パッキン	1	M
5	0244-72700	HSTホース	1	M
4	0228-70200	ホースバンド 24	2	
3	0225-01600	ホースアダプタ	1	
2	0225-01500	座付エルボ	1	
1	0225-00810	チェンジアームCMP	1	
番号	部品番号	部品名	個数	備考

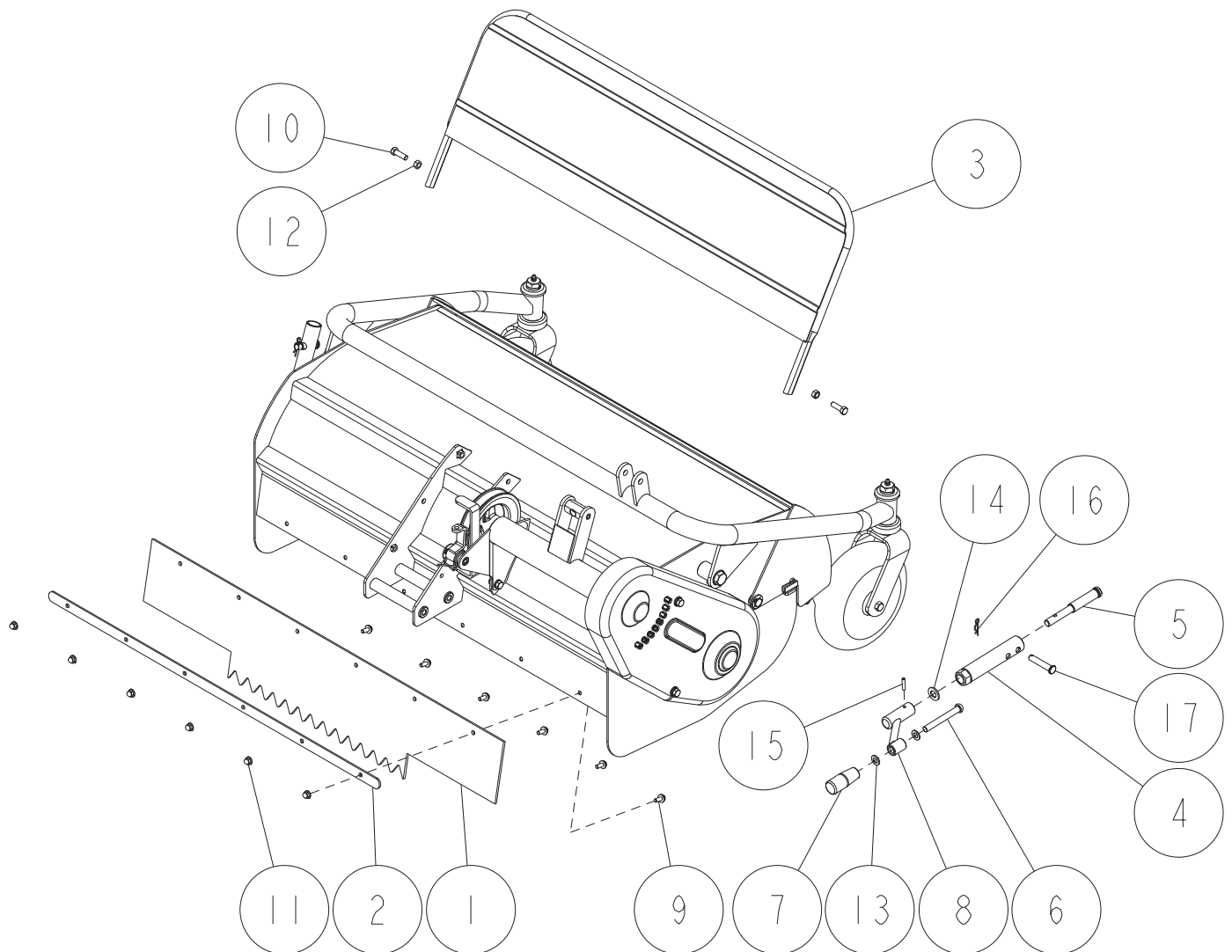


15/23 HST部 2/2



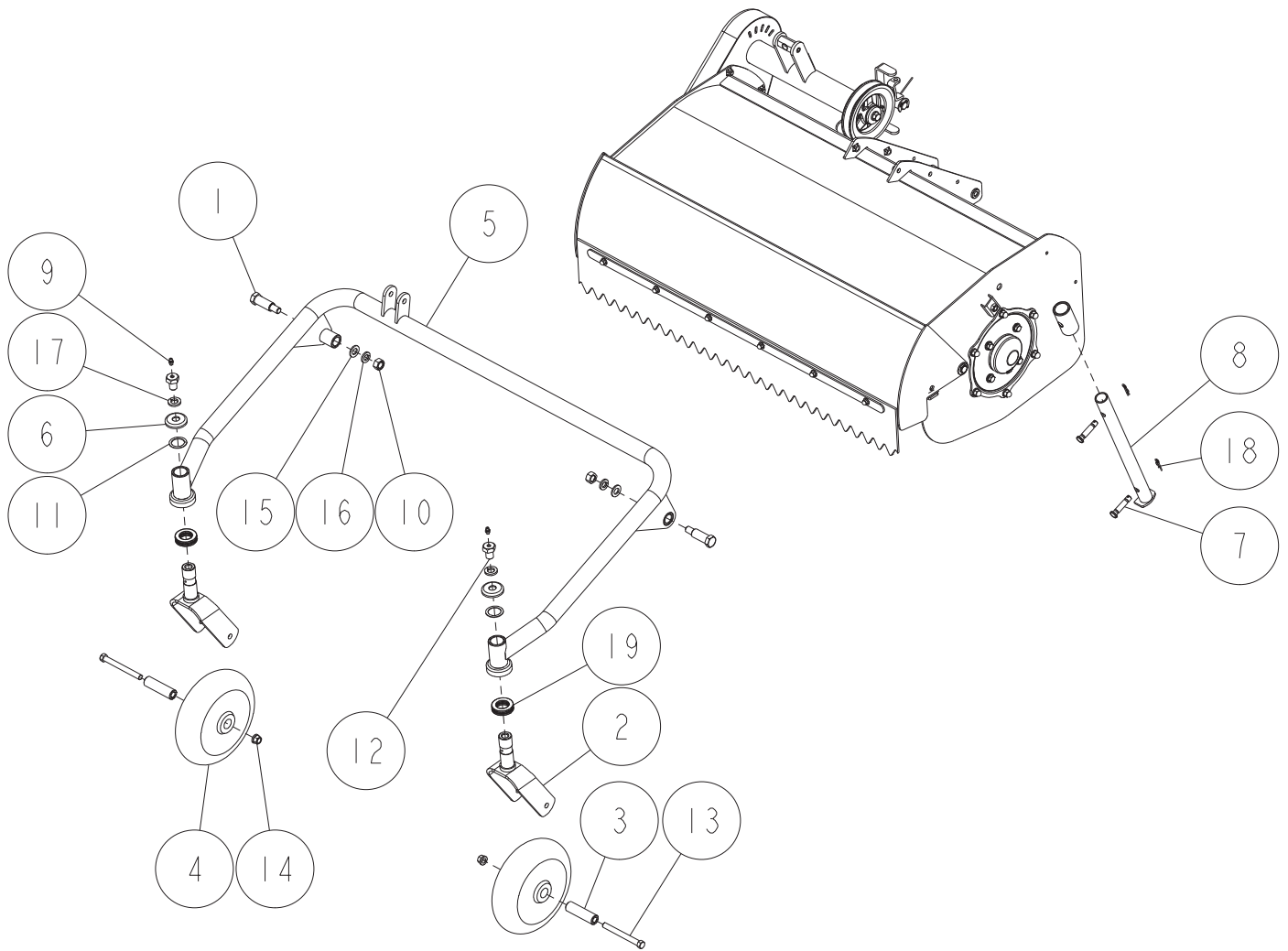
11	89-2150-050150	キー(両丸)5X15	1	
10	89-1750-080002	バネ座金 φ8	4	
9	89-1711-080002	平座金 8×16×1.2 クロメート	2	
8	89-1253-080402	座付小形六角ボルト(8T) M8X40(クロメート)	2	
7	89-1233-080162	小型六角ボルト(SW.PW)M8X16	2	
6	89-1172-060065	六角穴付き止めネジM6*6	1	
5	89-1132-060122	六角ボルト(SW) M6X12	2	
4	0225-02300	ファンカバーセットボルトM8	2	
3	0225-02201	ファンCMP 白	1	
2	0225-02100	HSTユニット	1	
1	0225-0111H	ファンカバー ガン杓	1	
番号	部品番号	部品名	個数	備考

## 16/23 ロータリー部 1/5



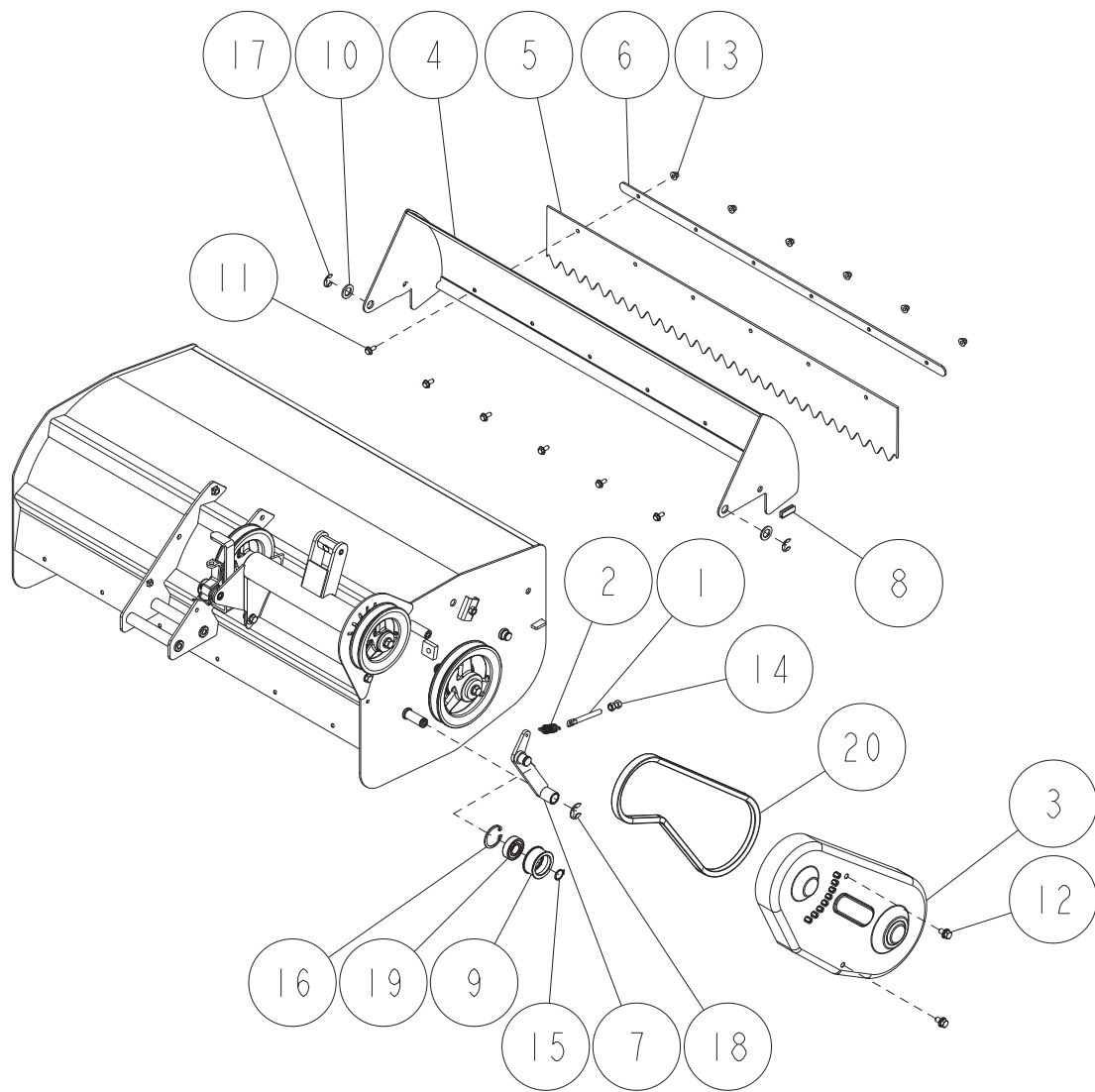
17	89-2181-100502	平頭ピン 10×50 (穴有) (クロメート)	1	
16	89-2131-100002	Rピン 10	1	
15	89-2111-050022	スプリングピン 5X22	1	
14	89-1714-120002	平座金 12X24X2.3 (並丸)	1	
13	89-1711-100002	平座金 10X18X1.6	2	
12	89-1611-080042	小型六角ナット M8	2	
11	89-1581-060042	座付袋ナット M6	6	
10	89-1211-080252	小型六角ボルト M8X25	2	
9	89-1137-060152	六角ボルト(PW) M6X15 アブセット	6	
8	84-1723-739-00	刈高さ調整ハンドルCMP	1	
7	83-1210-425-00	レバー握り 10	1	
6	0285-77000	丸頭ピン10×80(穴無し)	1	
5	0285-62400	刈高調整ボルト	1	
4	80-1614-742-16	刈高調整ボルト受け 青	1	IA
	80-1614-742-12	刈高調整ボルト受け 赤	1	OR
3	0204-60701	安全カバー 白	1	
2	0204-60606	フラッパー押え 青	1	IA
	0204-60601	フラッパー押え 白	1	OR
1	0204-60500	リヤフラッパー	1	
番号	部品番号	部品名	個数	備考

## 17/23 ロータリー部 2/5



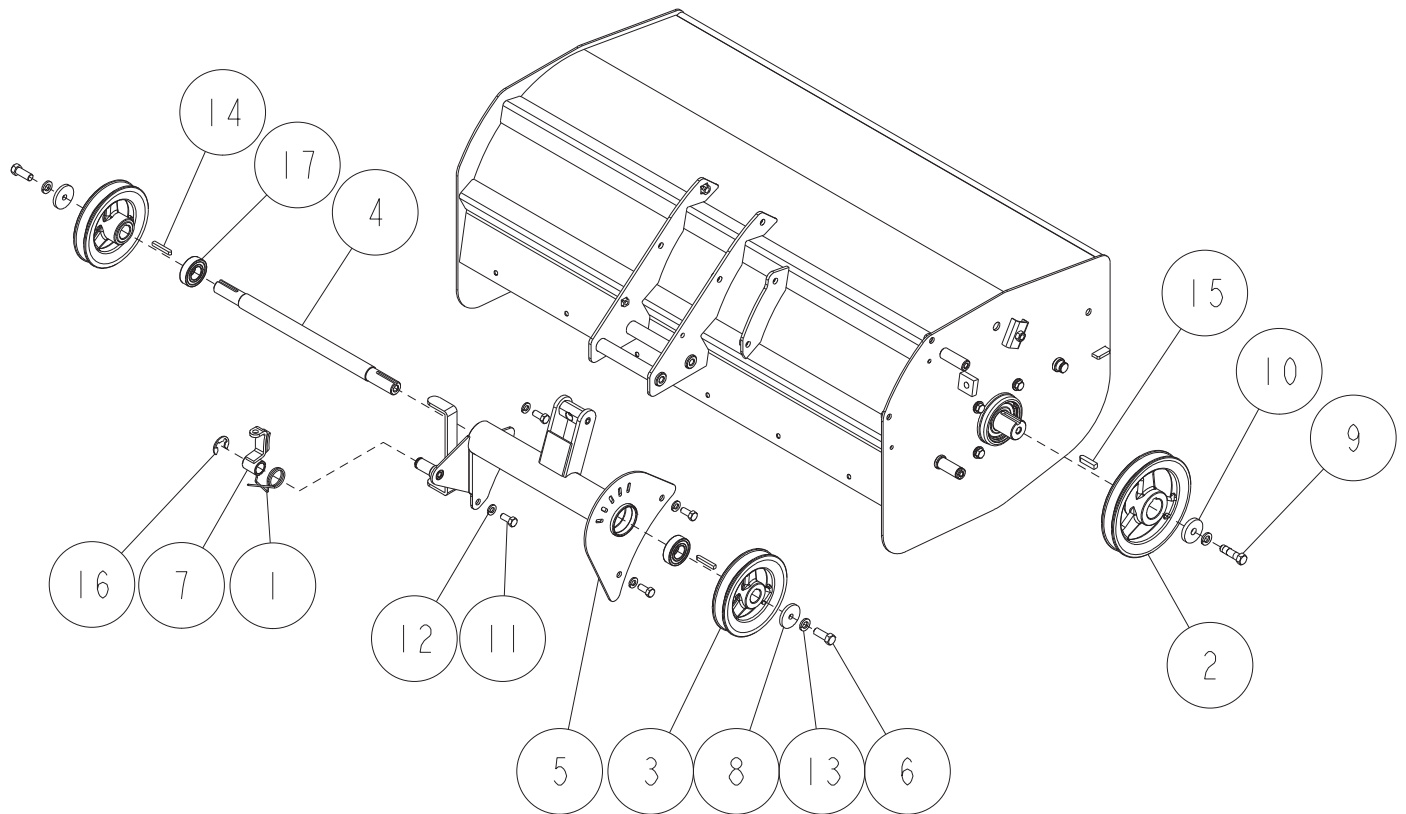
19	89-3370-051105	スラストベアリング 51105	2	
18	89-2131-100002	Rピン 10	2	
17	89-1750-140002	バネ座金 φ14	2	
16	89-1750-120002	バネ座金 φ12	2	
15	89-1714-120002	平座金 12X24X2.3(並丸)	2	
14	89-1543-100002	小型六角ナット(SW) M10	2	
13	89-1211-100952	小型六角ボルト M10X95	2	
12	84-1783-791-00	グリースニップルボルト	2	
11	83-1783-376-00	スラストワッシャー 25X34X1.0	2	
10	83-1610-192-00	六角ナット(細)M12 P1.25	2	
9	83-1415-975-00	グリスニップルM6	2	
8	0282-60201	刈刃スタンドCMP	1	
7	0282-31310	スプロケットピン	2	
6	0256-60700	ダストカバー	2	
5	0204-60206	フロントアームCMP 青	1	IA
	0204-60202	フロントアームCMP 赤	1	OR
4	80-1614-727-00	前輪	2	
3	80-1614-726-00	前輪カラー	2	
2	80-1614-725-26	前輪フォークCMP 青	2	IA
	80-1614-725-22	前輪フォークCMP 赤	2	OR
1	80-1610-714-00	フロントアーム取付軸	2	
番号	部品番号	部品名	個数	備考

## 18/23 ロータリ一部 3/5



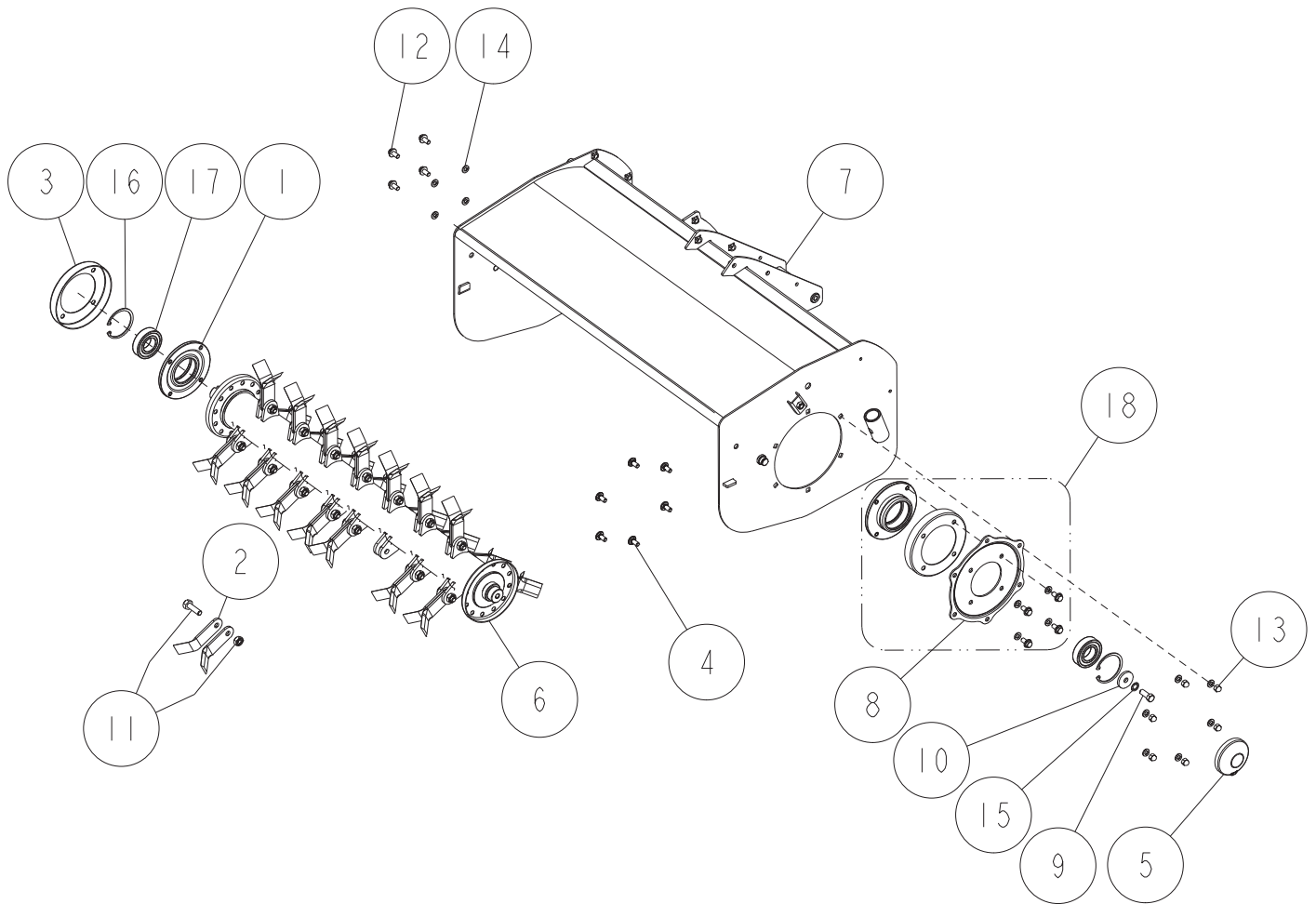
20	89-6123-003902	Vベルト SB-39 W800	1	
19	89-3115-062034	ベアリング 6203 2RS	1	
18	89-2521-000150	E型止め輪 15	1	
17	89-2521-000120	E型止め輪 12	2	
16	89-2512-000400	穴用止め輪 40	1	
15	89-2511-000170	軸用止め輪 17	1	
14	89-1611-080042	小型六角ナット M8	2	
13	89-1581-060042	座付袋ナット M6	6	
12	89-1233-080162	小型六角ボルト(SW.PW)M8X16	2	
11	89-1137-060152	六角ボルト(PW) M6X15 アセット	6	
10	83-1630-342-00	平座金 15X26X2.3	2	
9	83-1032-765-00	テンションプーリー	1	
8	0285-66100	溝ゴム 3.2t×30	2	
7	0211-63201	フロントテンションアームCMP	1	
6	0204-60606	フラッパー押え 青	1	IA
	0204-60601	フラッパー押え 白	1	OR
5	0204-60400	フロントフラッパー	1	
4	0204-60306	フロントカバーCMP 青	1	IA
	0204-60301	フロントカバーCMP 白	1	OR
3	80-1614-694-11	ナイフベルトカバー	1	
2	80-1614-315-00	引きスプリング	1	
1	80-1182-527-00	テンション引きボルト	1	
番号	部品番号	部品名	個数	備考

## 19/23 ローター一部 4/5



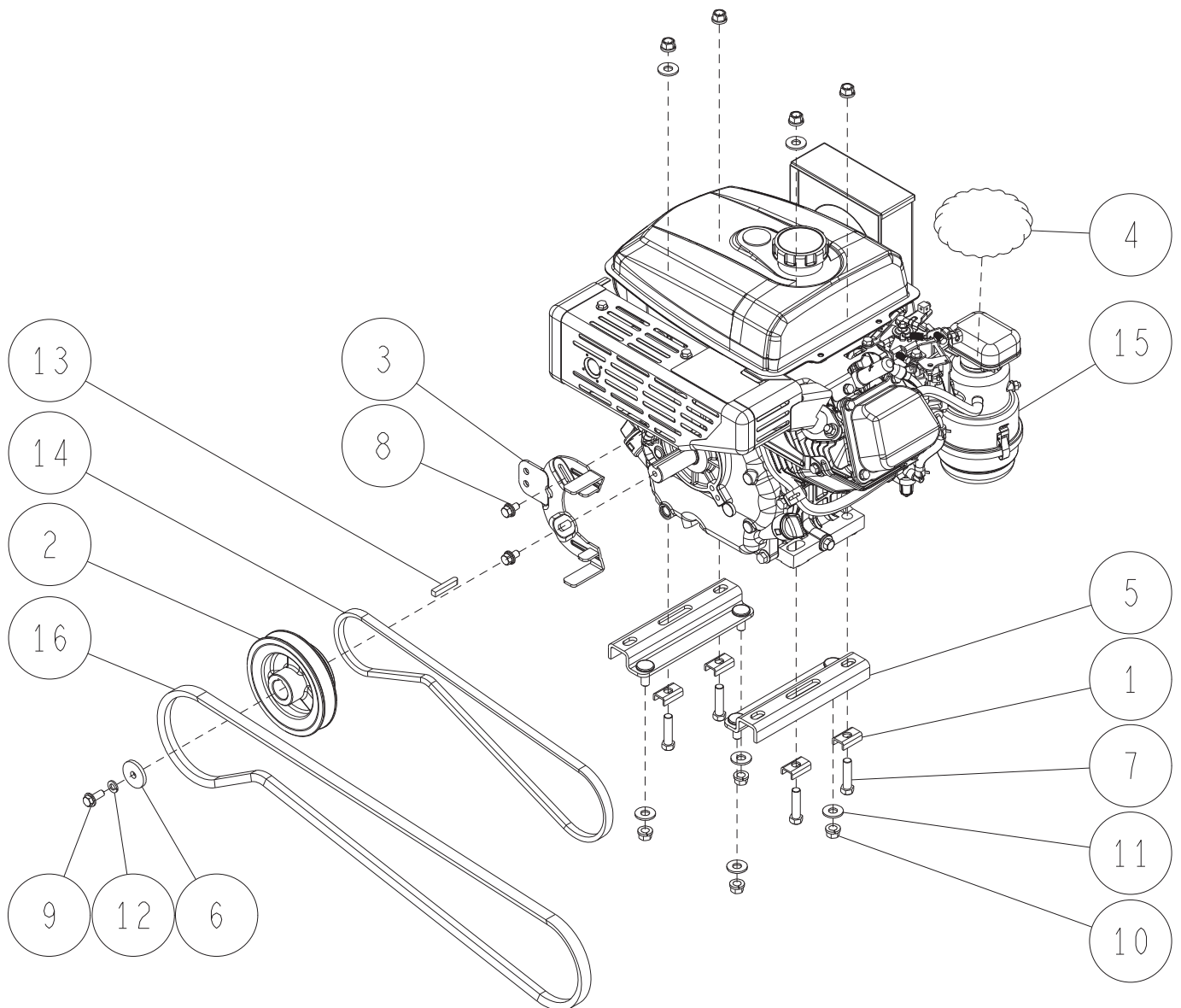
17	89-3115-060044	ベアリング 6004 2RS	2	
16	89-2521-000150	E型止め輪 15	1	
15	89-2151-070300	キー(片丸)7×30	1	
14	89-2151-050350	キー(片丸)5X35	2	
13	89-1750-100002	バネ座金 φ10	3	
12	89-1750-080002	バネ座金 φ8	4	
11	89-1213-080182	小型六角ボルト(8T) M8X18	4	
10	83-1610-322-00	平座金 10X36X6	1	
9	83-1610-125-00	小型六角ボルトM10X35(8Tメック)	1	
8	83-1565-315-00	平座金 8X36X4.5	2	
7	0231-37101	ナイフブレーキ	1	
6	0212-72100	小型六角ボルトM10X25(8Tメック)	2	
5	0204-40206	サポーターパイプCMP 青	1	IA
	0204-40202	サポーターパイプCMP 赤	1	OR
4	0204-40110	サポーター軸	1	
3	80-1614-636-00	サポータープーリー	2	
2	80-1614-634-21	ナイフプーリー	1	
1	80-1614-373-20	ナイフブレーキバネ	1	
番号	部品番号	部品名	個数	備考

## 20/23 ローター一部 5/5



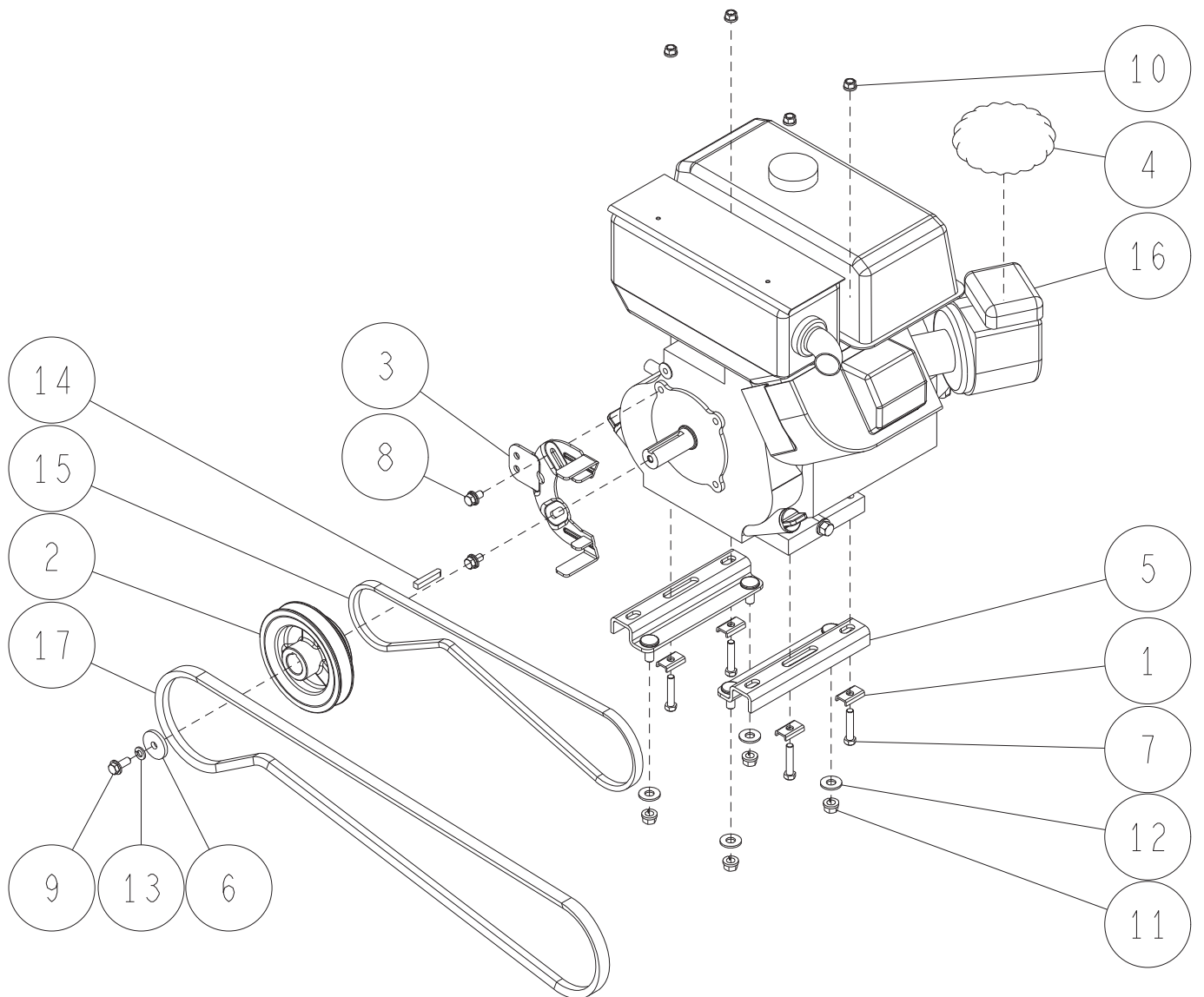
18	0285-60106	ナイフ軸BBケースセット 青	1	IA
	0285-60101	ナイフ軸BBケースセット 白	1	OR
17	89-3115-062064	ベアリング 6206 2RS	2	
16	89-2512-000620	穴用止め輪 62	2	
15	89-1812-100002	歯付座金(内歯)10	1	
14	89-1750-080002	バネ座金 φ8	14	
13	89-1671-080042	小型六角袋ナット M8	6	
12	89-1253-080162	座付小形六角ボルト(8T) M8X16	8	
11	83-1610-835-00	取付ボルトSET	23	
10	83-1610-321-00	平座金 10X36X4.5	1	
9	83-1610-124-00	小型六角ボルトM10X25(8T.ヒダリ.メック)	1	
8	0285-60406	ナイフ軸BBケース受け 青	1	IA
	0285-60401	ナイフ軸BBケース受け 白	1	OR
7	0283-60106	ロータリーカバーCMP 青	1	IA
	0283-60101	ロータリーカバーCMP 白	1	OR
6	0204-50000	ナイフドラムASSY	1	
5	80-1614-810-00	BBケースカバー	1	
4	80-1614-705-00	角根平頭ボルト M8×18	6	
3	80-1612-813-01	ダストカバー 白	2	
2	80-1610-821-00	ナイフ	46	
1	80-1610-804-01	BBケース 白	2	
番号	部品番号	部品名	個数	備考

## 21/23 エンジン部 1/2 三菱



16	89-6123-006202	VベルトSB62 W800	1	
15	9016-0120	三菱GB300	1	
14	89-6122-004102	VベルトSA41 W800	1	
13	89-2151-070400	キー(片丸)7×40	1	
12	89-1750-080002	パネ座金 φ8	1	
11	89-1713-100002	平座金 11X25X2.3	6	
10	89-1543-100002	小型六角ナット(SW) M10	8	
9	89-1253-080202	座付小形六角ボルト(8T) M8X20	1	
8	89-1233-080162	小型六角ボルト(SW.PW)M8X16	2	
7	89-1211-100402	小型六角ボルト M10X40	4	
6	83-1565-315-00	平座金8X36X4.5	1	
5	0334-20206	自在ベースCMP 青	2	IA
	0334-20202	自在ベースCMP 赤	2	OR
4	0285-78100	エアクリーナーカバー	1	
3	0225-40501	ベルト押えCMP	1	
2	0225-40100	エンジンプーリー	1	
1	0211-31100	回り止メ金具 M10小型	4	
番号	部品番号	部品名	個数	備考

## 22/23 エンジン部 2/2 カワサキ



17	89-6123-006202	VベルトSB62 W800	1	
16	9003-0110	カワサキFE290D	1	
15	89-6122-004102	VベルトSA41 W800	1	
14	89-2151-070400	キー(片丸)7×40	1	
13	89-1750-080002	バネ座金 φ8	1	
12	89-1713-100002	平座金 11X25X2.3	4	
11	89-1543-100002	小型六角ナット(SW) M10	4	
10	89-1543-080003	小型六角ナット(SW) M8	4	
9	89-1253-080202	座付小形六角ボルト(8T) M8X20	1	
8	89-1233-080162	小型六角ボルト(SW.PW)M8X16	2	
7	89-1213-080402	小型六角ボルト(8T) M8X40	4	
6	83-1565-315-00	平座金8X36X4.5	1	
5	0334-20206	自在ベースCMP 青	2	IA
	0334-20202	自在ベースCMP 赤	2	OR
4	0285-78100	エアクリーナーカバー	1	
3	0225-40501	ベルト押えCMP	1	
2	0225-40100	エンジンプーリー	1	
1	0212-40100	回り止め金具 B8	4	
番号	部品番号	部品名	個数	備考



23/23 ラベル部 1/1

80-1415-915-10  
ナイフクラッチマーク



80-1565-914-00  
走行クラッチマーク



0225-70700  
型式銘板

HRH801

0225-70500  
ボンネットマーク



0225-71610  
ベルトサイズマーク  
※ベルトカバー内側に貼付

ベルトサイズ	
走行	S&L1700R020 × 1
中継	S&L2200R020 × 1
ナイフ	S&L1950R020 × 1
オイル注油量	
ミッション	#90 1.4ℓ
HST	090分積#144 8.3ℓ



83-1484-921-00  
ナイフ警告マーク



80-1614-905-00  
ベルトケースマーク



0301-70610  
刈高操作ラベル

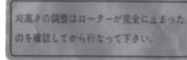


0285-70500  
オーレックロゴマークB09

0282-70610  
HR警告ラベル



80-1610-927-00  
刈高調整マーク



80-1614-906-00  
カバーマーク



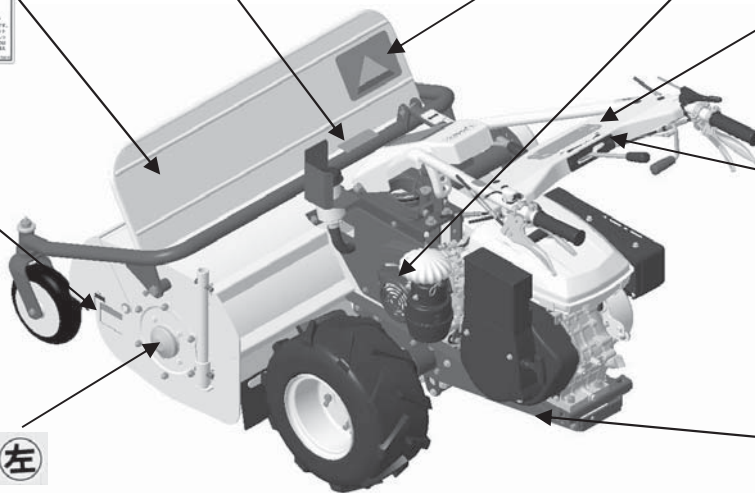
0226-71300  
油量1.4ラベル



0225-70600  
HSTマーク



83-1484-921-00  
ナイフ警告マーク



0225-70400  
変速マーク



80-1610-919-00  
左ネジ用ステッカー  
ナイフ軸締付BTの頭



機番ラベル

80-1210-917-00  
ハンドル上下マーク



80-1210-918-00  
ハンドル左右マーク

