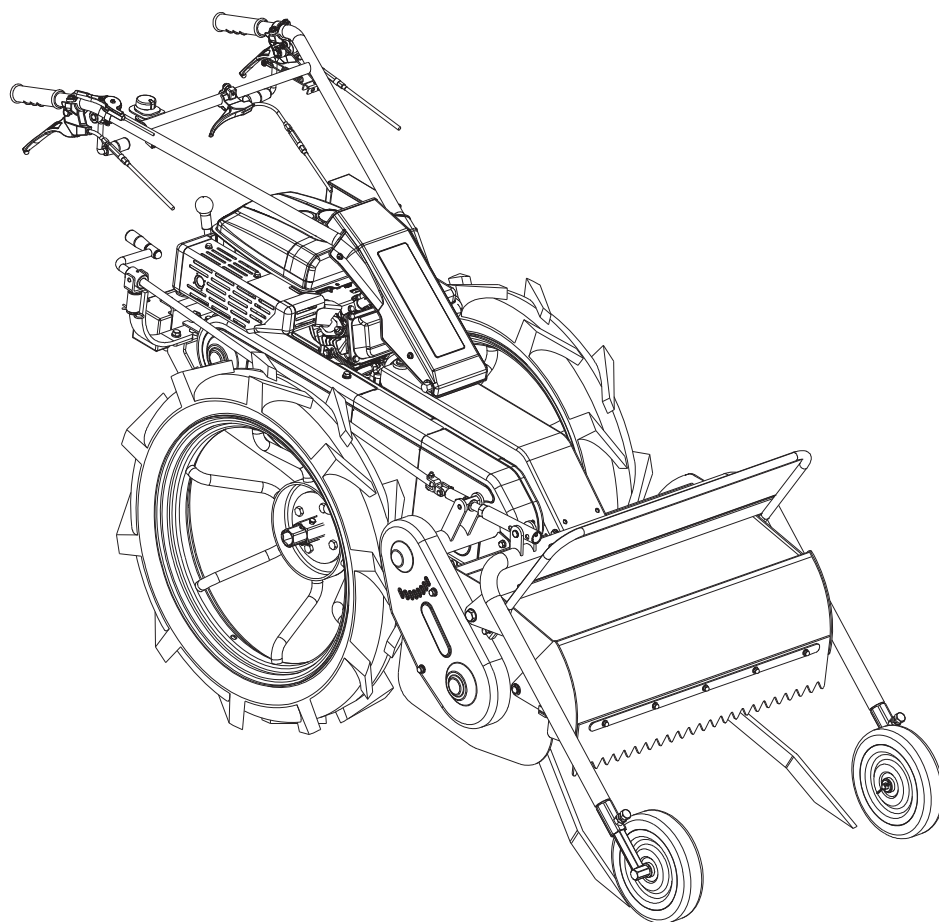


OREC

発行No. HRT662-02

パーツカタログ
ブルモアー

HRT661・662
HRT801・802



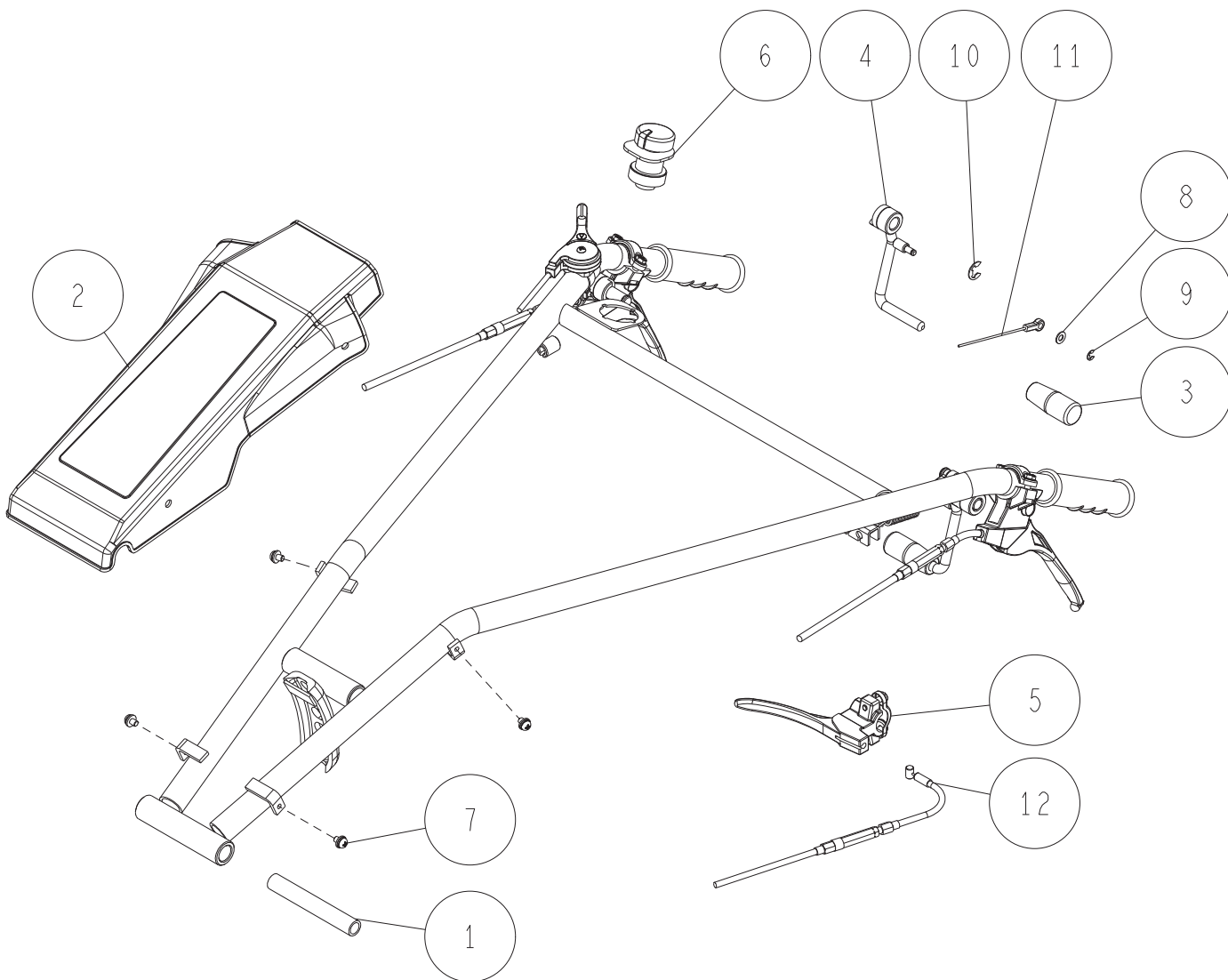
《目 次》

ハンドル部	1
フレーム部	3
ミッション部	10
ロータリー部	16
ラベル部	19

(株) オーレック

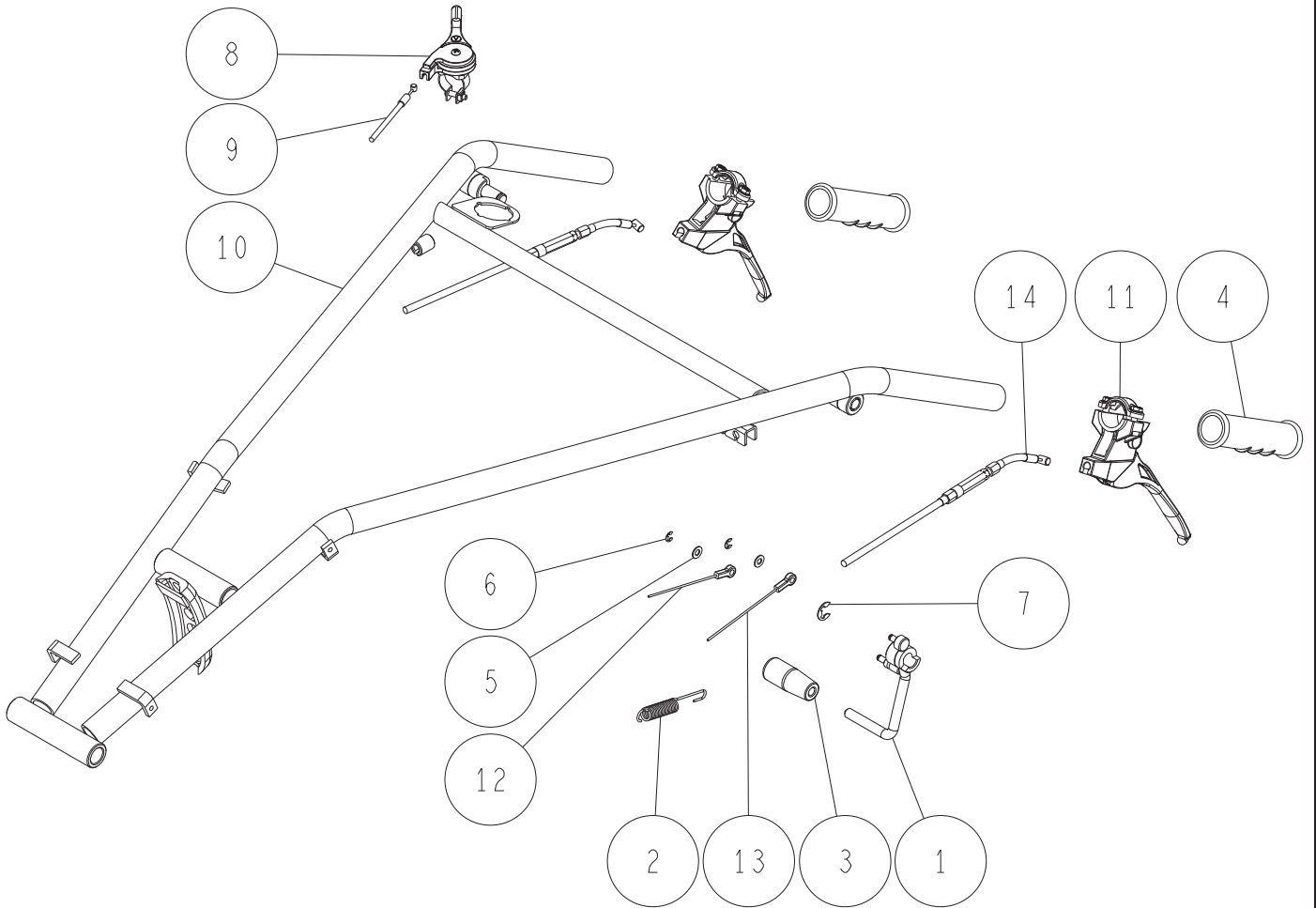
2021年8月31日

1/19 ハンドル部 1/2



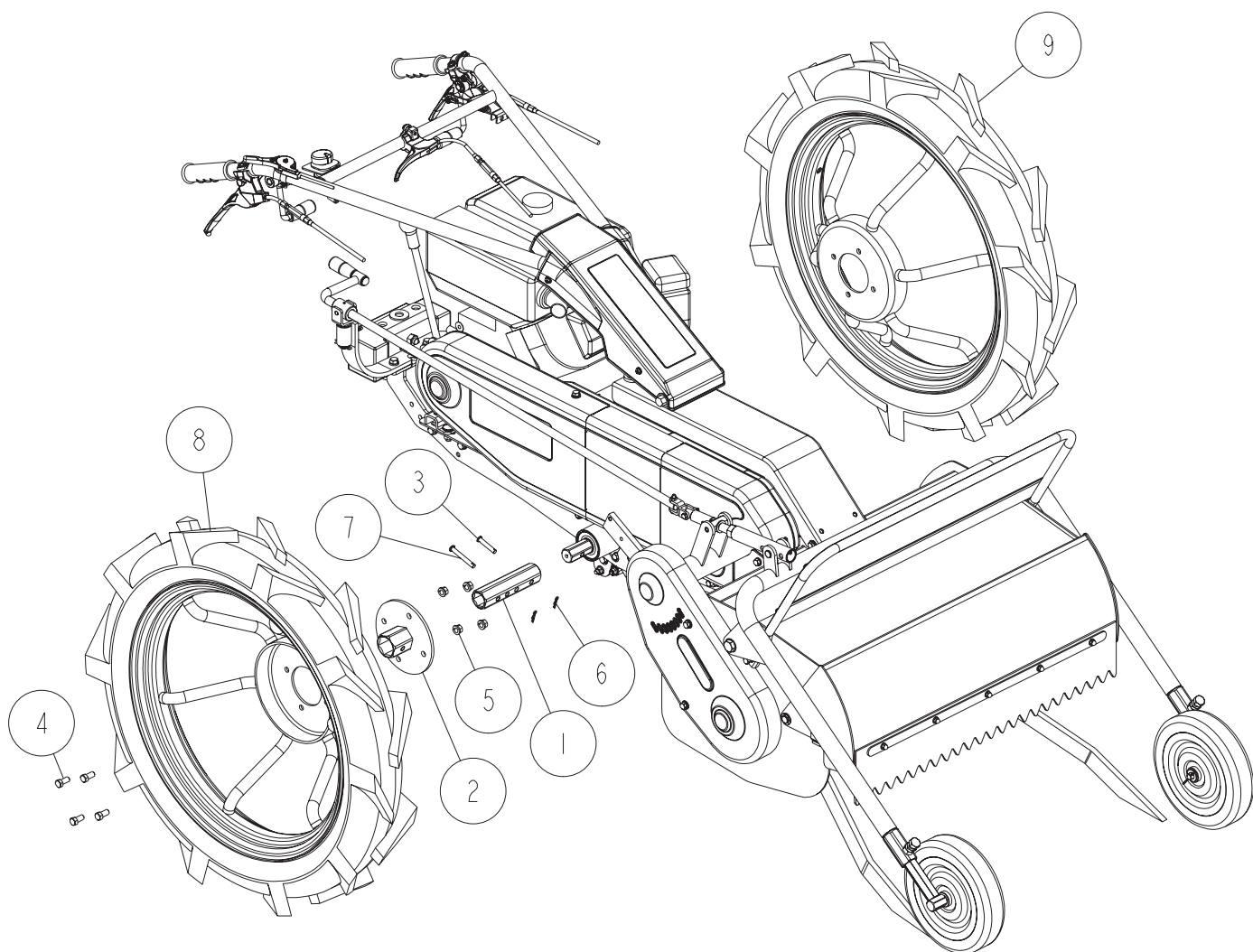
12	0251-72110	ハンドル上下左右ワイヤー	1	1	
11	83-1614-932-00	テンションワイヤー	1	1	
10	89-2521-000100	E型止め輪 10	1	1	
9	89-2521-000050	E型止め輪 5	1	1	
8	89-1711-060002	平座金 6X13X1.0	1	1	
7	89-1158-060102	なべ小ネジ(PW.SW)M6X10	4	4	
6	0028-70320	緊急停止スイッチ	1	1	
5	0251-72300	レバー小(φ22 φ8)	1	1	
4	80-1417-255-00	レバー握り赤	1	1	
3	80-1614-251-00	ナイフテンションレバー	1	1	
2	80-1415-223-00	ハンドルボンネット	1	1	
1	80-1210-222-00	ハンドル取付パイプカラー	1	1	
番号	部品番号	部品名	HRT661 HRT662	HRT801 HRT802	備考
			個数		

2/19 ハンドル部 2/2



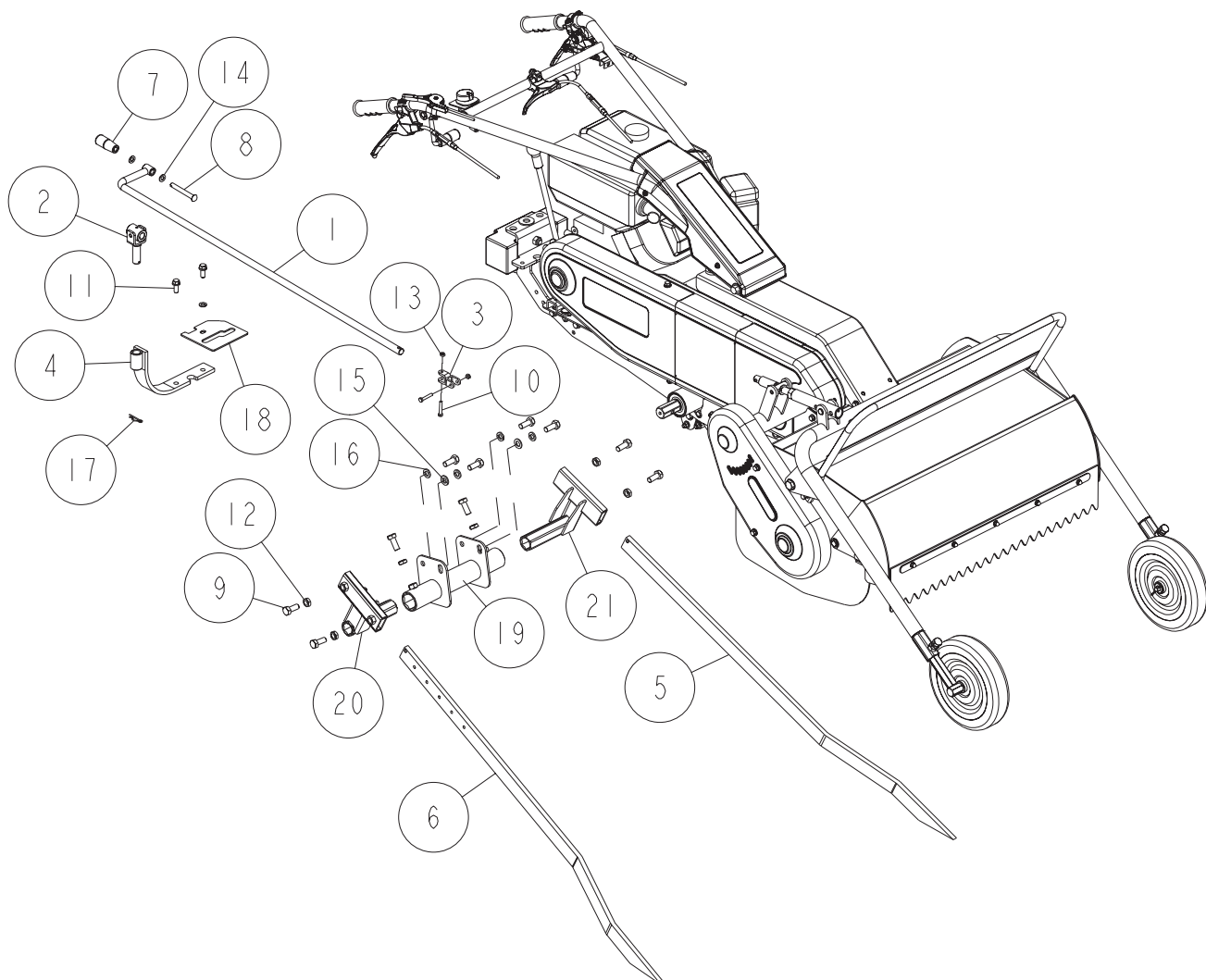
8+9	0226-70300	スロットルワイヤーASSY	1	1	
14	0253-70100	サイドクラッチワイヤー	2	2	
13	0251-72200	ブレーキワイヤー	1	1	
12	83-1614-932-00	テンションワイヤー	1	1	
11	0253-77100	クラッチレバー(170-φ27.2)	2	2	
10	0251-10111	ハンドルCMP	1	1	
9	0286-72600	スロットルワイヤー	1	1	
8	0226-70400	スロットルレバー(φ27)	1	1	
7	89-2521-000100	E型止め輪 10	1	1	
6	89-2521-000050	E型止め輪 5	2	2	
5	89-1711-060002	平座金 6X13X1.0	2	2	
4	83-1560-414-00	ハンドルグリップ27	2	2	
3	0006-70500	レバー握り 黒10	1	1	
2	80-1614-248-00	ブレーキスプリング	1	1	
1	80-1614-241-00	走行テンションレバー	1	1	
番号	部品番号	部品名	HRT661 HRT662	HRT801 HRT802	備考
			個数		

3/19 フレーム部 1/7



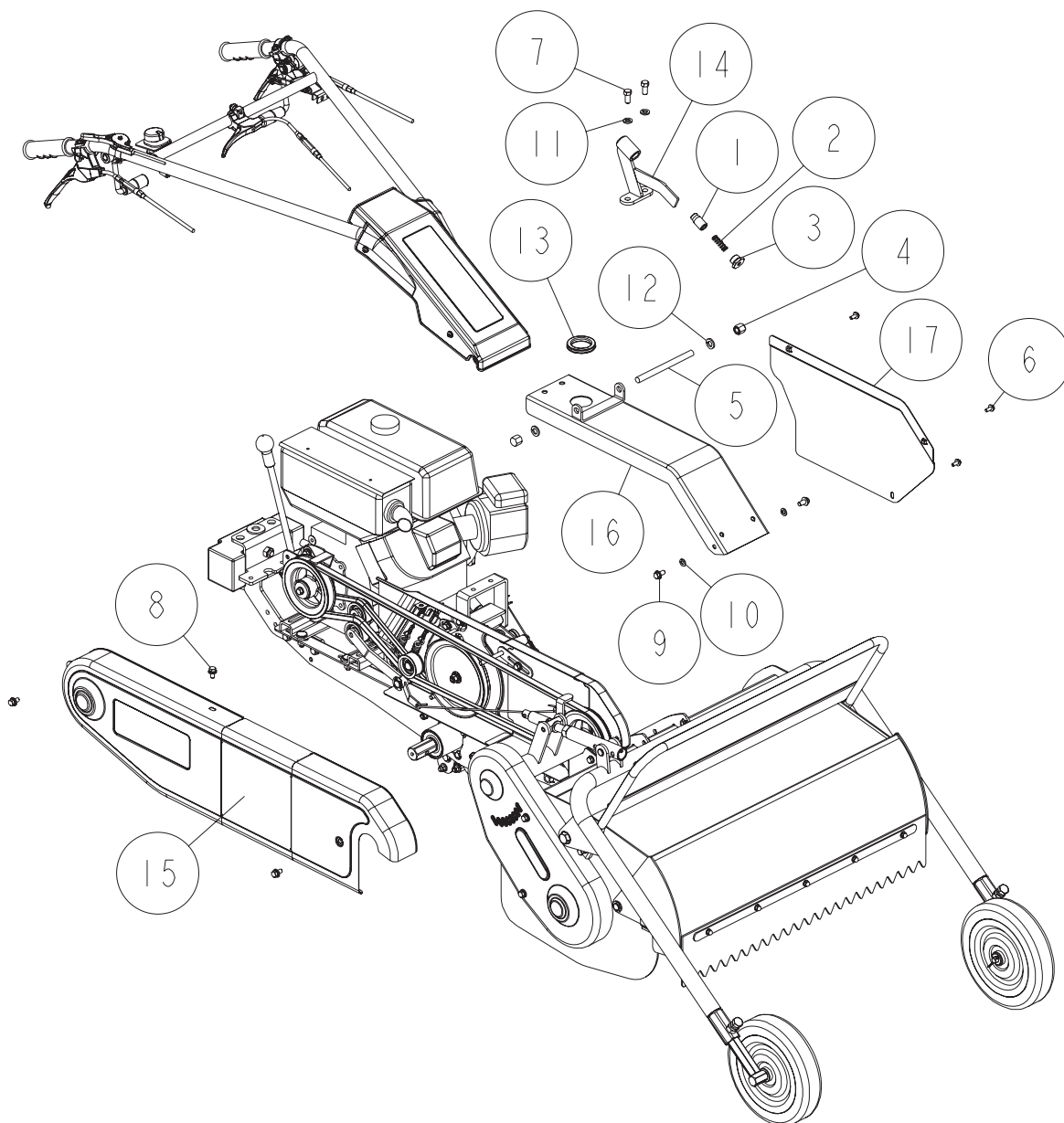
9	0251-42200	タイヤL (AL130/90-21AG)ASSY	1	1	
8	0251-42100	タイヤR (AL130/90-21AG)ASSY	1	1	
7	89-2181-080602	平頭ピン 8x60	2	2	
6	89-2131-080002	Rピン 8	4	4	
5	89-1543-100002	小型六角ナット(SW) M10	8	8	
4	89-1211-100202	小形六角ボルト M10X20	8	8	
3	83-1711-151-00	平頭ピン 8X42	2	2	
2	80-1622-413-02	ホイールボスCMP	2	2	
1	80-1310-416-00	ホイールチューブ150	2		
	0260-41600	ホイールチューブ270-3		2	
番号	部品番号	部品名	HRT661 HRT662	HRT801 HRT802	備考
			個数		

4/19 フレーム部 2/7



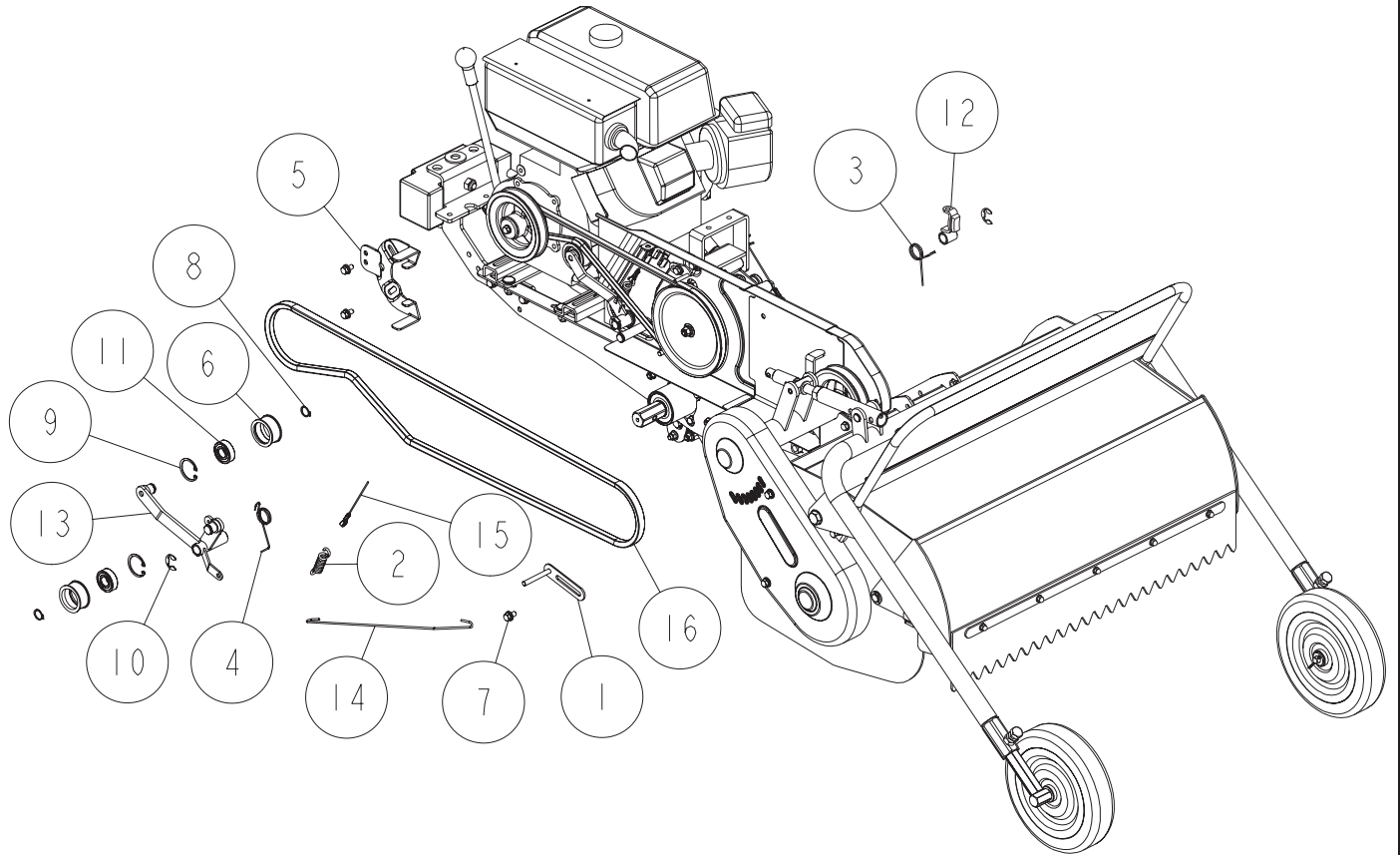
21	0251-63402	ディバイダーブラケット(左)CMP	1	1	
20	0251-63302	ディバイダーブラケット(右)CMP	1	1	
19	0251-63102	ディバイダーBCホルダー	1		
	0260-63102	ディバイダーBCホルダー		1	
18	0251-22412	チェンジマークプレート	1	1	
17	89-2131-160002	Rピン 16	1	1	
16	89-1750-120002	バネ座金 φ12	4	4	
15	89-1714-120002	平座金 12X24X2.3(並丸)	2	2	
14	89-1711-100002	平座金 10X18X2	3	3	
13	89-1551-060002	Uナット M6	2	2	
12	89-1513-120042	六角ナット(3種) M12	6	6	
11	89-1232-100252	小形六角ボルト(SW) M10X25	2	2	
10	89-1113-060352	六角ボルト(8T) M6X35	2	2	
9	89-1111-120302	六角ボルト M12X30	10	10	
8	83-1713-166-00	丸頭ピン10×80	1	1	
7	83-1210-425-00	レバー握り 10	1	1	
6	80-1622-762-02	ディバイダー右	1	1	
5	80-1622-761-02	ディバイダー左	1	1	
4	80-1622-742-02	レバー取付ステー	1	1	
3	80-1620-744-00	レバージョイント	1	1	
2	80-1620-743-02	刈高さ調整レバー受け	1	1	
1	80-1620-741-00	刈高さ調整レバー	1	1	
番号	部品番号	部品名	HRT661 HRT662	HRT801 HRT802	備考
			個数		

5/19 フレーム部 3/7



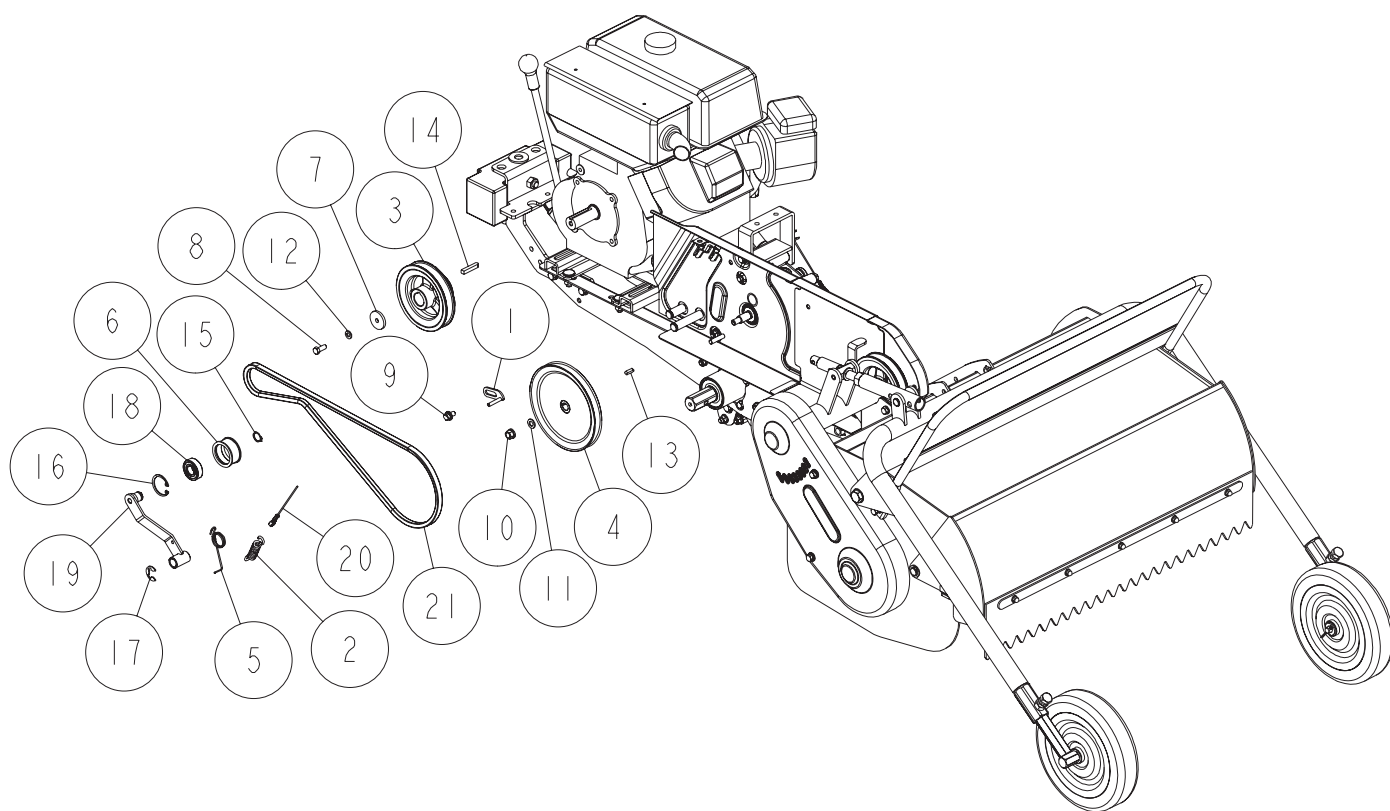
17	0251-64302	サイドカバー	1	1	
16	0251-64102	アンダーボンネット CMP	1	1	
15	0251-43101	ベルトカバーCMP	1	1	
14	0251-11002	上下ストッパー	1	1	
13	0207-70800	グロメット 45-3.5	1	1	
12	89-1750-120002	バネ座金 φ12	2	2	
11	89-1750-100002	バネ座金 φ10	2	2	
10	89-1750-080002	バネ座金 φ8	2	2	
9	89-1253-080162	座付小形六角ボルト(8T) M8X16	2	2	
8	89-1233-080162	小型六角ボルト(SW.PW)M8X16	3	3	
7	89-1211-100202	小形六角ボルト M10X20	2	2	
6	89-1137-060152	六角ボルト(PW) M6X15	3	3	
5	83-1210-133-00	両ネジボルトM12×160	1	1	
4	80-1310-228-00	ハンドル固定ナット	2	2	
3	80-1310-215-00	ストッパー外筒フタ	1	1	
2	80-1210-217-00	ストッパースプリング	1	1	
1	80-1210-216-00	ストッパーピン	1	1	
番号	部品番号	部品名	HRT661 HRT662	HRT801 HRT802	備考
			個数		

6/19 フレーム部 4/7



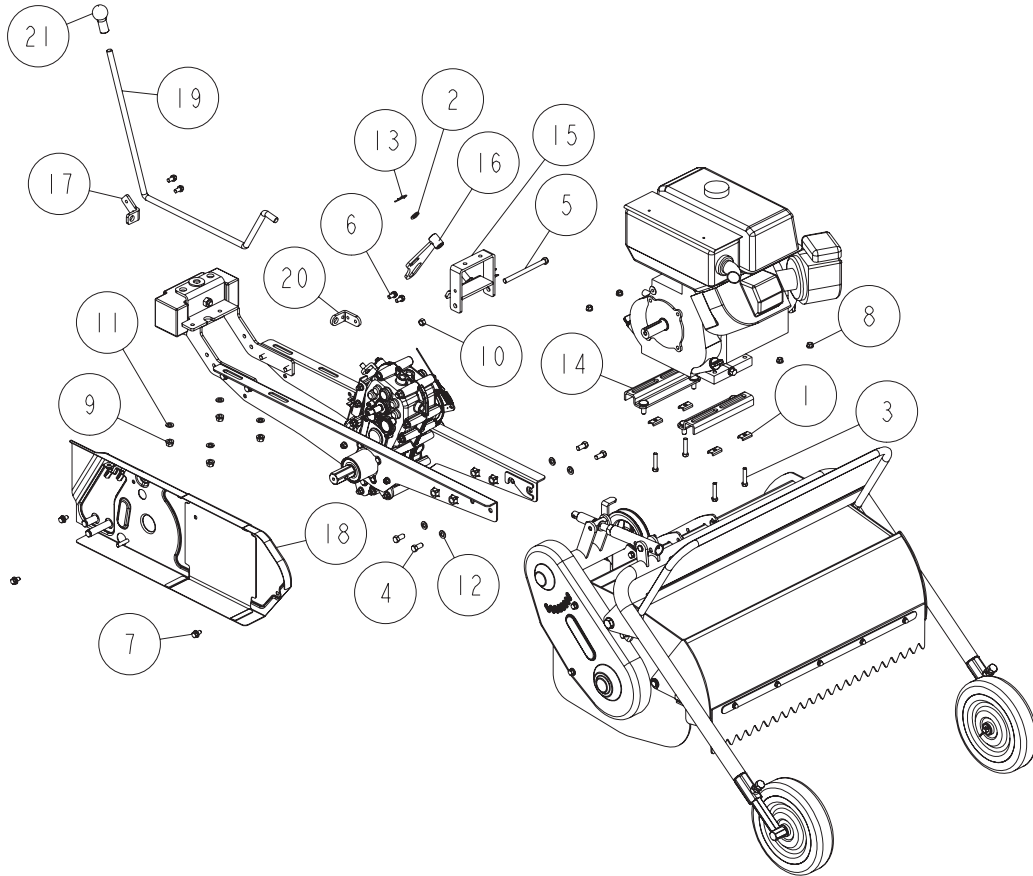
16	89-6123-007903	Vベルト LB-79	1	1	
15	83-1614-932-00	テンションワイヤー	1	1	
14	0251-40300	ブレーキロッド	1	1	
13	0251-40101	ナイフテンションアーム	1	1	
12	0231-37101	ナイフブレーキ	1	1	
11	89-3115-062034	ベアリング 6203 2RS	2	2	
10	89-2521-000150	E型止め輪 15	2	2	
9	89-2512-000400	穴用止め輪 40	2	2	
8	89-2511-000170	軸用止め輪 17	2	2	
7	89-1233-080162	小型六角ボルト(SW.PW)M8X16	3	3	
6	83-1032-765-00	テンションプーリー	2	2	
5	80-1614-561-21	ベルト押え	1	1	
4	80-1614-552-00	テンション戻しバネ	1	1	
3	80-1614-373-20	ナイフブレーキバネ	1	1	
2	80-1560-551-00	テンション引きスプリング	1	1	
1	80-1415-562-21	ナイフベルト支えCMP	1	1	
番号	部品番号	部品名	HRT661 HRT662 個数	HRT801 HRT802	備考

7/19 フレーム部 5/7



21	89-6122-004601	Vベルト LA-46	1	1	
20	83-1614-932-00	テンションワイヤー	1	1	
19	0211-54200	走行テンションアーム	1	1	
18	89-3115-062034	ベアリング 6203 2RS	1	1	
17	89-2521-000150	E型止め輪 15	1	1	
16	89-2512-000400	穴用止め輪 40	1	1	
15	89-2511-000170	軸用止め輪 17	1	1	
14	89-2151-070400	キー(片丸)7×40	1	1	
13	89-2150-050200	キー(両丸)5X20	1	1	
12	89-1750-080002	バネ座金 φ8	1	1	
11	89-1711-100002	平座金 10X18X2	1	1	
10	89-1543-100002	小型六角ナット(SW) M10	1	1	
9	89-1233-080162	小型六角ボルト(SW.PW)M8X16	1	1	
8	89-1213-080202	小型六角ボルト(8T) M8X20	1	1	
7	83-1565-315-00	平座金 8X36X4.5	1	1	
6	83-1032-765-00	テンションプーリー	1	1	
5	80-1614-552-00	テンション戻しバネ	1	1	
4	80-1614-521-01	ミッションプーリー	1	1	
3	80-1614-514-20	エンジンプーリー	1	1	
2	80-1560-551-00	テンション引きスプリング	1	1	
1	0004-40601	ベルト押さえ	1	1	
番号	部品番号	部品名	HRT661 HRT662	HRT801 HRT802	備考
			個数		

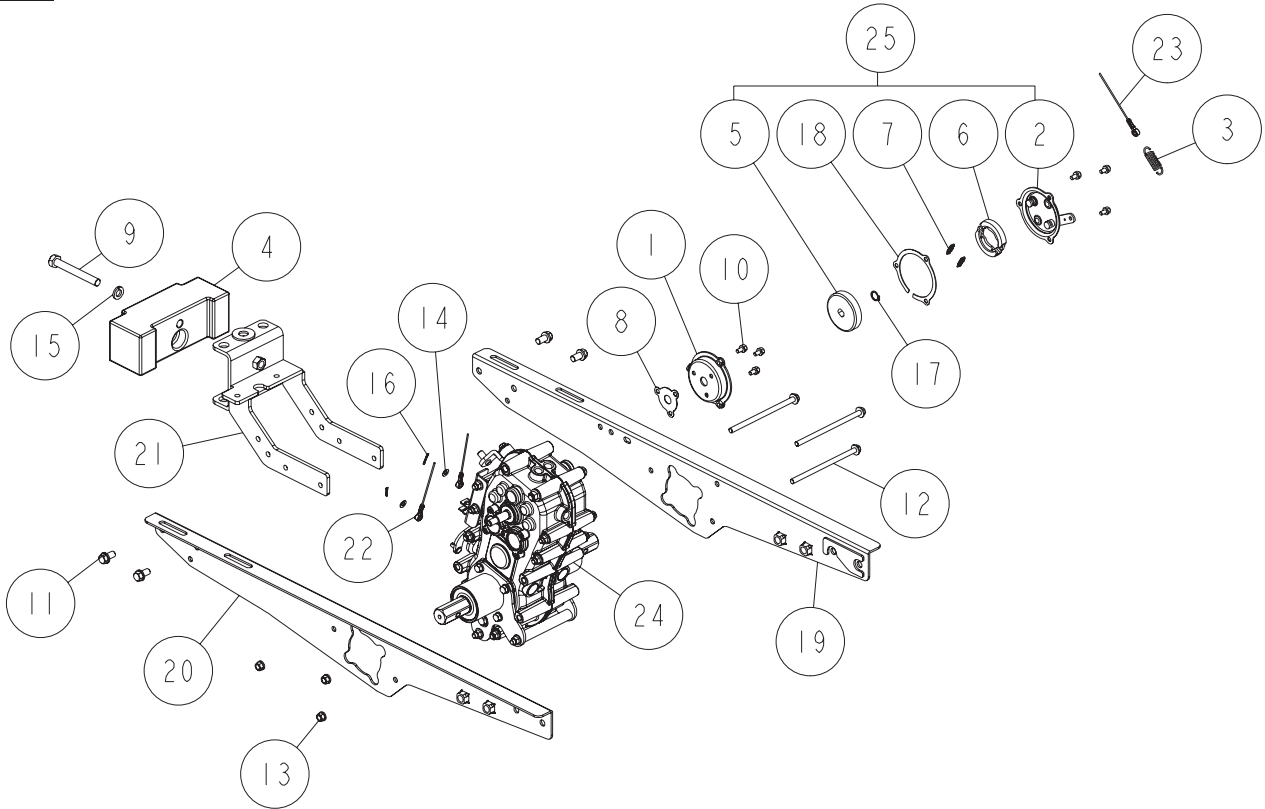
8/19 フレーム部 6/7



注1)HRT661は、2006年生産より(CSZFD00001～)

22	0285-78100	エアクリーナーカバー	1	1	
21	0253-79100	レバー握りゴム 12.7	1	1	注1)
	83-1711-426-00	レバー握り 12	1		
20	0253-22502	チェンジロッド取付	1	1	注1)
	80-1415-327-02	チェンジロッド取付	1		
19	0253-16100	チェンジレバー	1	1	注1)
	80-1415-263-10	チェンジレバー	1		
18	0251-41101	ベルトカバーインサイド CMP	1	1	
17	0251-22312	チェンジロッド取付 B	1	1	注1)
	0251-22302	チェンジロッド取付 B	1		
16	0251-11601	チェンジガイドCMP	1	1	
15	0251-11302	チェンジプレート	1	1	
14	0334-20202	自在ベース(M)CMP	2	2	GM291,301,GB290,300
	0211-30502	自在ベース30 CMP	2		GR250
13	89-2131-120002	Rピン 12	1	1	
12	89-1750-100002	バネ座金 φ10	5	5	
11	89-1711-100002	平座金 10X18X2	4	4	
10	89-1543-100002	小型六角ナット(SW) M10	1	1	
9	89-1543-100002	小型六角ナット(SW) M10	4	4	
8	89-1543-100002	小型六角ナット(SW) M10	4	4	
7	89-1233-080162	小型六角ボルト(SW.PW)M8X16	3	3	
6	89-1232-080162	小形六角ボルト(SW) M8X16	4	4	
5	89-1213-101302	小型六角ボルト(8T) M10X130	1	1	
4	89-1213-100202	小型六角ボルト(8T) M10X20	4	4	
3	89-1211-100402	小型六角ボルト M10X40	4	4	
2	83-1565-329-00	平座金 13X22X2.3(クロメート)	1	1	
1	83-1210-389-00	回り止め金具 A10	4	4	
番号	部品番号	部品名	HRT661 HRT662	HRT801 HRT802	備考
			個数		

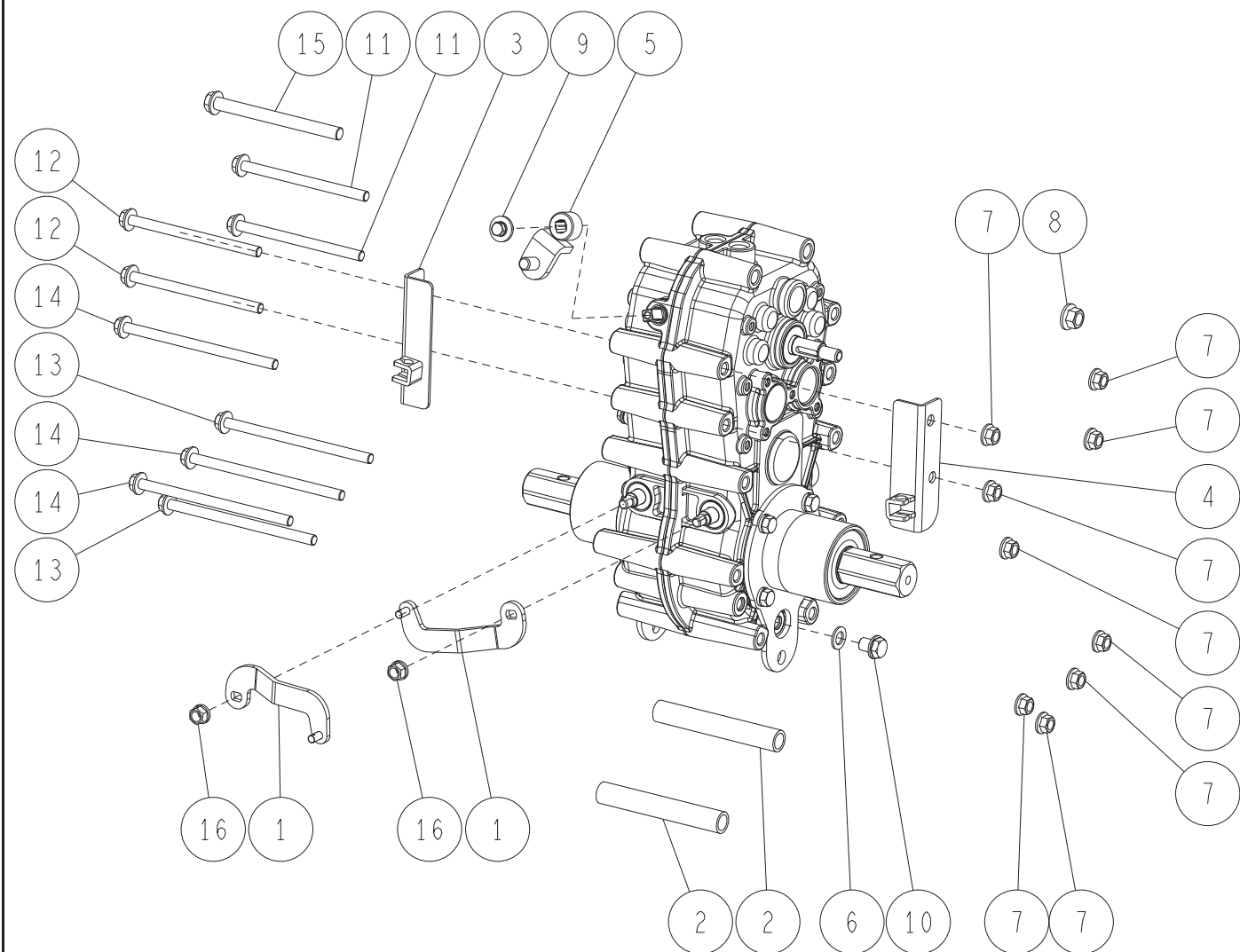
9/19 フレーム部 7/7



注1)HRT661は、2006年生産より(CSZFD00001~)

25	80-1614-310-00	ブレーキASY	1	1	
24	0251-00000	ミッションケースASSY	1	1	
23	0251-72200	ブレーキワイヤー	1	1	
22	0253-75100	サイドクラッチワイヤー	2	2	
21	0251-22112	リヤブラケット	1	1	注1)
	0251-22102	リヤブラケット	1		
20	0251-21212	本体フレーム(右) CMP	1	1	注1)
	0251-21202	本体フレーム(右) CMP	1		
19	0251-21112	本体フレーム(左) CMP	1	1	注1)
	0251-21102	本体フレーム(左) CMP	1		
18	0211-31800	ブレーキパッキン(大)	1	1	
17	89-2511-000140	軸用止め輪 14	1	1	
16	89-2120-200152	割ピン 2X15	2	2	
15	89-1750-120002	バネ座金 φ12	1	1	
14	89-1711-060002	平座金 6X13X1.0	2	2	
13	83-1484-255-00	ZUFスーパーロックナット M8	3	3	
12	89-1253-081453	座付小形六角ボルト(8T) M8X145(ユニクロ)	3	3	
11	89-1232-100202	小形六角ボルト(SW) M10X20	4	4	注1)
	89-1232-080162	小形六角ボルト(SW) M8X16	4		
10	89-1132-060122	六角ボルト(SW) M6X12	6	6	
9	89-1111-120952	六角ボルト M12X95	1	1	
8	85-1445-317-00	ブレーキパッキン(小)	1	1	
7	85-1711-317-00	引きスプリング	2	2	
6	85-1711-318-00	ブレーキシューセット	1	1	
5	85-1711-315-00	ブレーキドラム	1	1	
4	85-1310-531-02	バランスウエイト 8.0Kg	1	1	
3	80-1614-315-00	引きスプリング	1	1	
2	80-1614-314-00	ブレーキフタ	1	1	
1	80-1614-312-01	ブレーキカバーCMP	1	1	
番号	部品番号	部品名	HRT661 HRT662	HRT801 HRT802	備考
			個数		

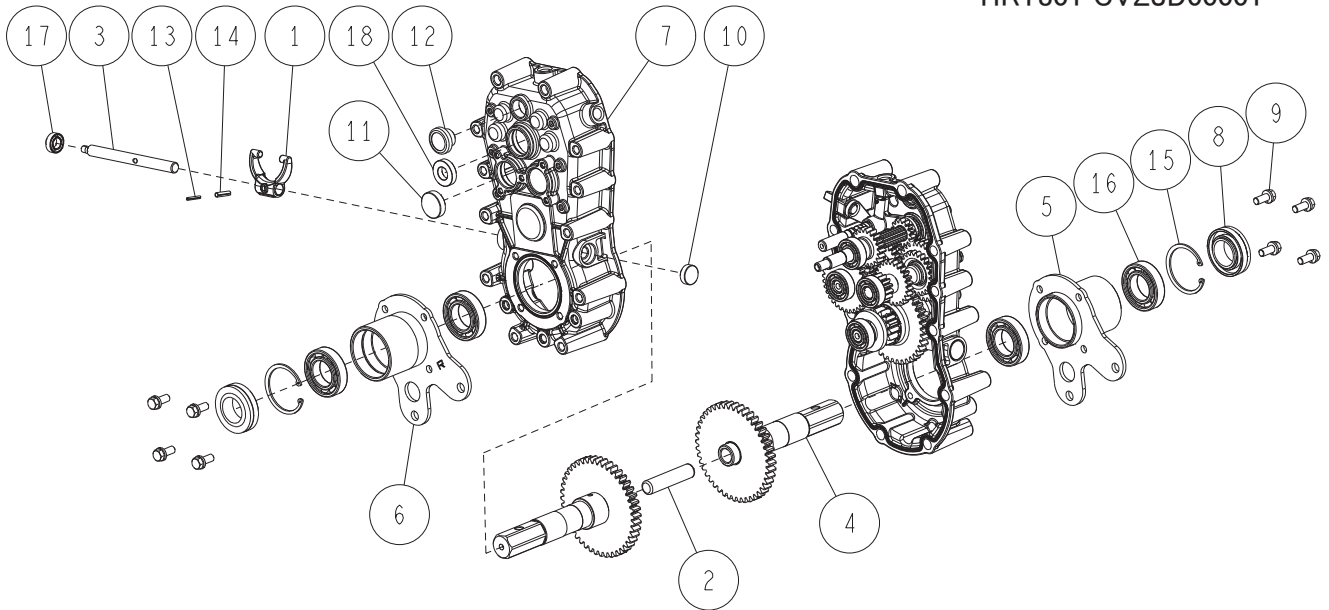
10/19 ミッション部 1/5



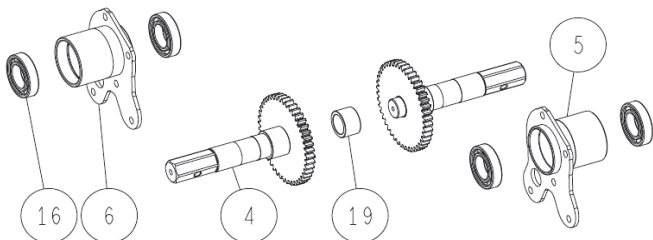
16	89-1543-080002	小型六角ナット(SW) M8	2	2	
15	89-1254-101153	座付小形六角ボルト(8T) M10X115(細目)(ユニクロ)	1	1	
14	89-1253-081402	座付小形六角ボルト(8T) M8X140	3	3	
13	89-1253-081352	座付小形六角ボルト(8T) M8X135	2	2	
12	89-1253-081202	座付小形六角ボルト(8T) M8X120	2	2	
11	89-1253-081153	座付小形六角ボルト(8T) M8X115(ユニクロ)	2	2	
10	89-1251-100122	座付小形六角ボルト M10X12	1	1	
9	83-1565-111-00	六角ボルト(SW.PW(大)) M6×16	1	1	
8	83-1493-255-00	ZUFスーパーロックナット M10(細目)	1	1	
7	83-1484-255-00	ZUFスーパーロックナット M8	9	9	
6	83-1020-349-00	銅パッキン 10	1	1	
5	0251-04301	チェンジアームCMP	1	1	
4	80-1614-198-11	サイドクラッチワイヤー止メ(右)	1	1	
3	80-1565-197-01	サイドクラッチワイヤー止メ(左)	1	1	
2	80-1565-159-0H	車軸BB補強パイプ	2	2	
1	80-1565-153-0H	サイドクラッチアームCMP	2	2	
番号	部品番号	部品名	HRT661 HRT662 個数	HRT801 HRT802	備考

11/19 ミッション部 2/5

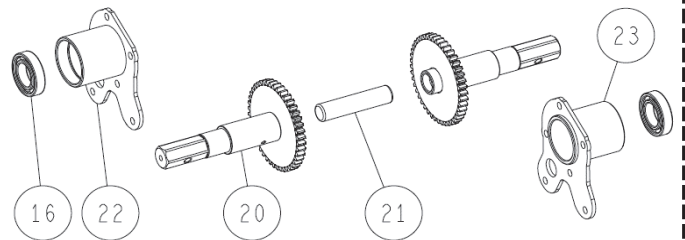
HRT661 CSZHM00109~
HRT801 CVZJD00001~



HRT661 CSZHC00001~
HRT801 CVZHH00001~

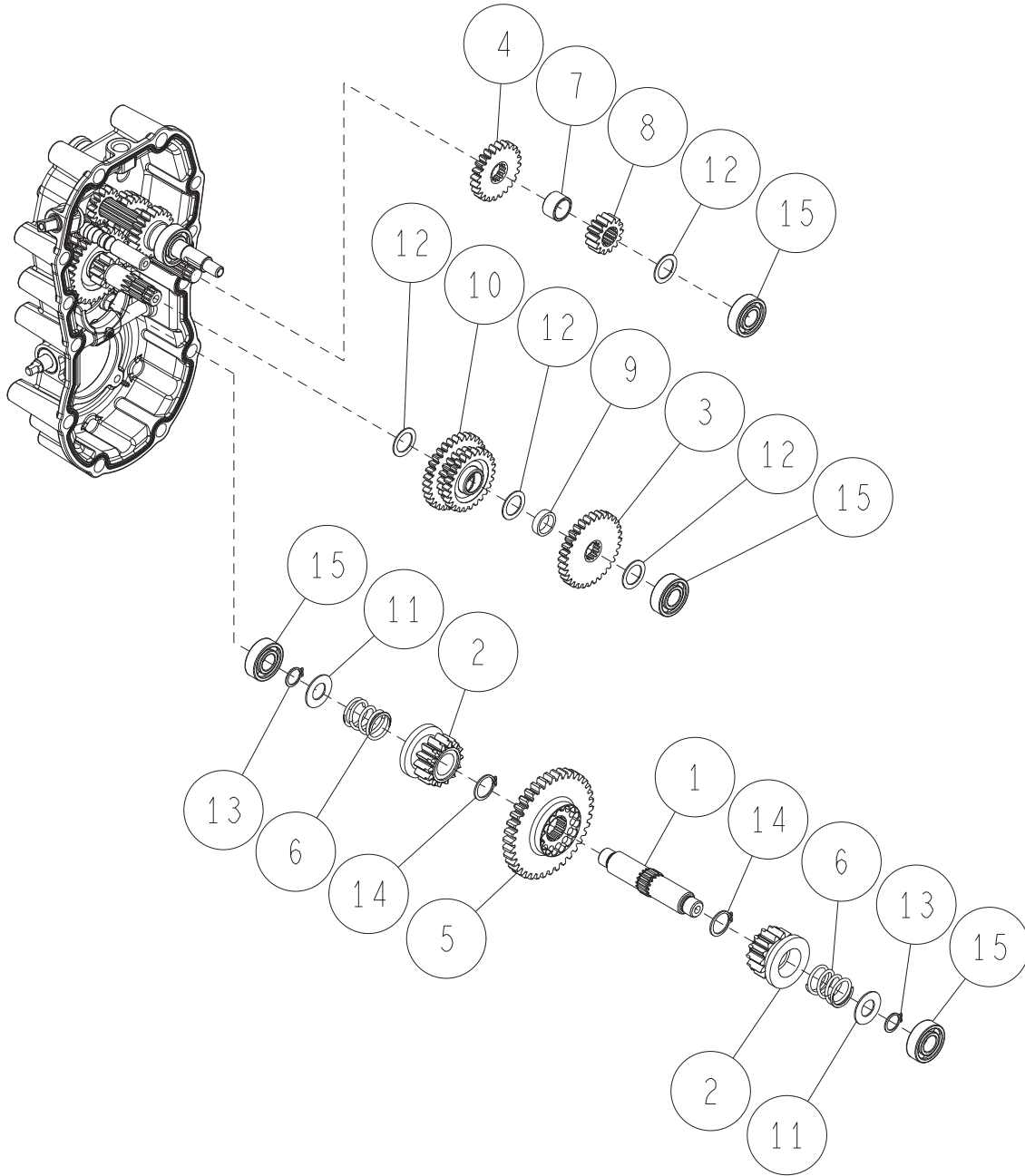


HRT661 CSZEK00001~
HRT801 CVZFJ00001~



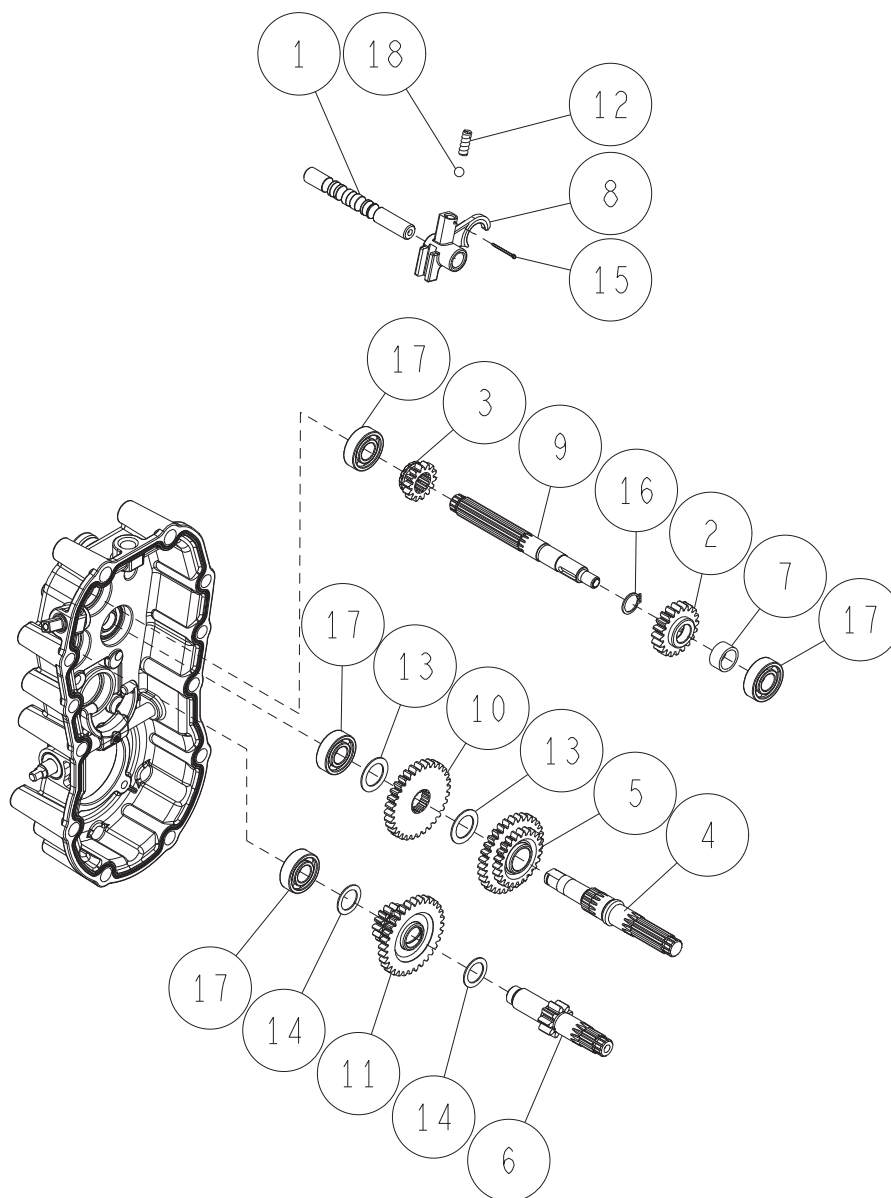
24	0251-09100	車軸セット	1	1	2,4,5,6,16のセット ※4と16は各2個
23	80-1565-155-0H	車軸BBケース(左)	1	1	
22	80-1565-156-0H	車軸BBケース(右)	1	1	
21	80-1310-150-10	車軸ピン 95L	1	1	
20	0251-04100	車軸CMP	1	1	
19	80-1920-147-00	車軸カラー	1	1	
18	89-5121-153007	オイルシール UE 15.30.07	1	1	
17	89-5121-122207	オイルシール UE 12.22.07	1	1	
16	89-3111-060064	ベアリング 6006	4	4	
15	89-2512-000550	穴用止め輪 55	2	2	
14	89-2111-050020	スプリングピン 5X20	1	1	
13	89-2111-030020	スプリングピン 3X20	1	1	
12	83-1517-685-00	オイル栓 20	1	1	
11	83-1415-672-00	シールキャップ30	1	1	
10	83-1415-671-00	シールキャップ22	1	1	
9	83-1415-127-00	シールボルト(SW)8×20	8	8	
8	0297-08000	オイルシール AP30.55.16(DP付き)	2	2	
7	0285-00200	ミッションケース 右	1	1	
6	0251-0520H	車軸BBケース(右)	1	1	
5	0251-0510H	車軸BBケース(左)	1	1	
4	0251-04110	車軸 CMP	2	2	
3	80-1425-112-00	デフロクフォーク軸	1	1	
2	80-1415-150-00	車軸ピン	1	1	
1	80-1415-114-00	サイドクラッチフォーク	1	1	
番号	部品番号	部品名	HRT661 HRT662	HRT801 HRT802	備考
			個数		

12/19 ミッション部 3/5



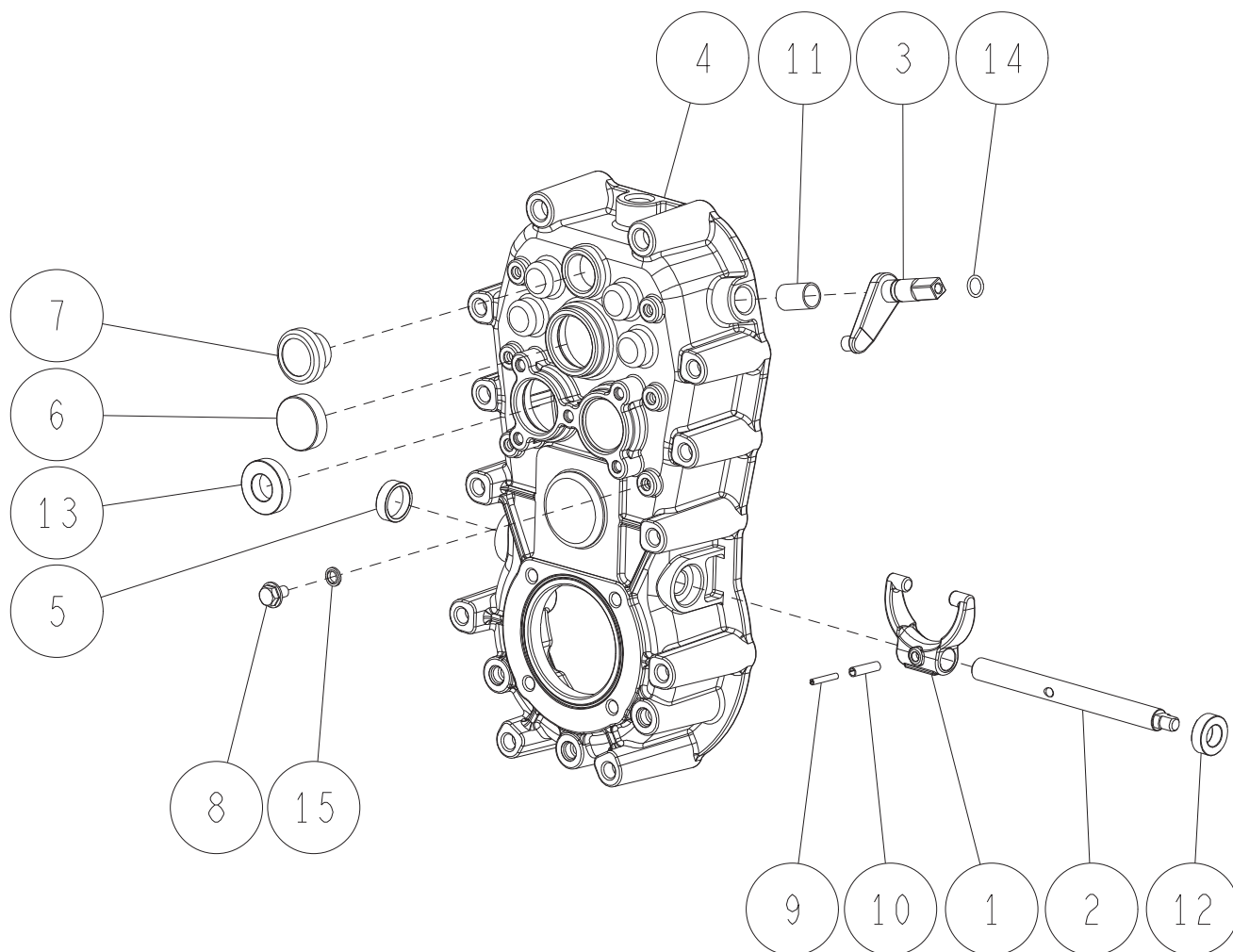
15	89-3111-062024	ベアリング 6202	4	4	
14	89-2511-000200	軸用止め輪 20	2	2	
13	89-2511-000150	軸用止め輪 15	2	2	
12	83-1830-368-00	スラストワッシャー 18X26X1.0	4	4	
11	83-1633-362-10	スラストワッシャー 15X30X1.2	2	2	
10	0251-01610	3軸22丁ギヤCMP	1	1	
9	0223-02500	カラーL6	1	1	
8	80-1923-129-00	第2軸14丁ギヤ	1	1	
7	80-1920-130-00	カラー(A)	1	1	
6	80-1575-162-00	サイドクラッチスプリング	2	2	
5	80-1575-142-00	サイドクラッチ38丁ギヤ	1	1	
4	80-1575-129-10	第2軸24丁ギヤ	1	1	
3	80-1575-128-10	第2軸32丁ギヤ	1	1	
2	80-1032-141-00	サイドクラッチ14丁ギヤ	2	2	
1	80-1032-140-00	サイドクラッチ軸	1	1	
番号	部品番号	部品名	HRT661 HRT662 個数	HRT801 HRT802	備考

13/19 ミッション部 4/5



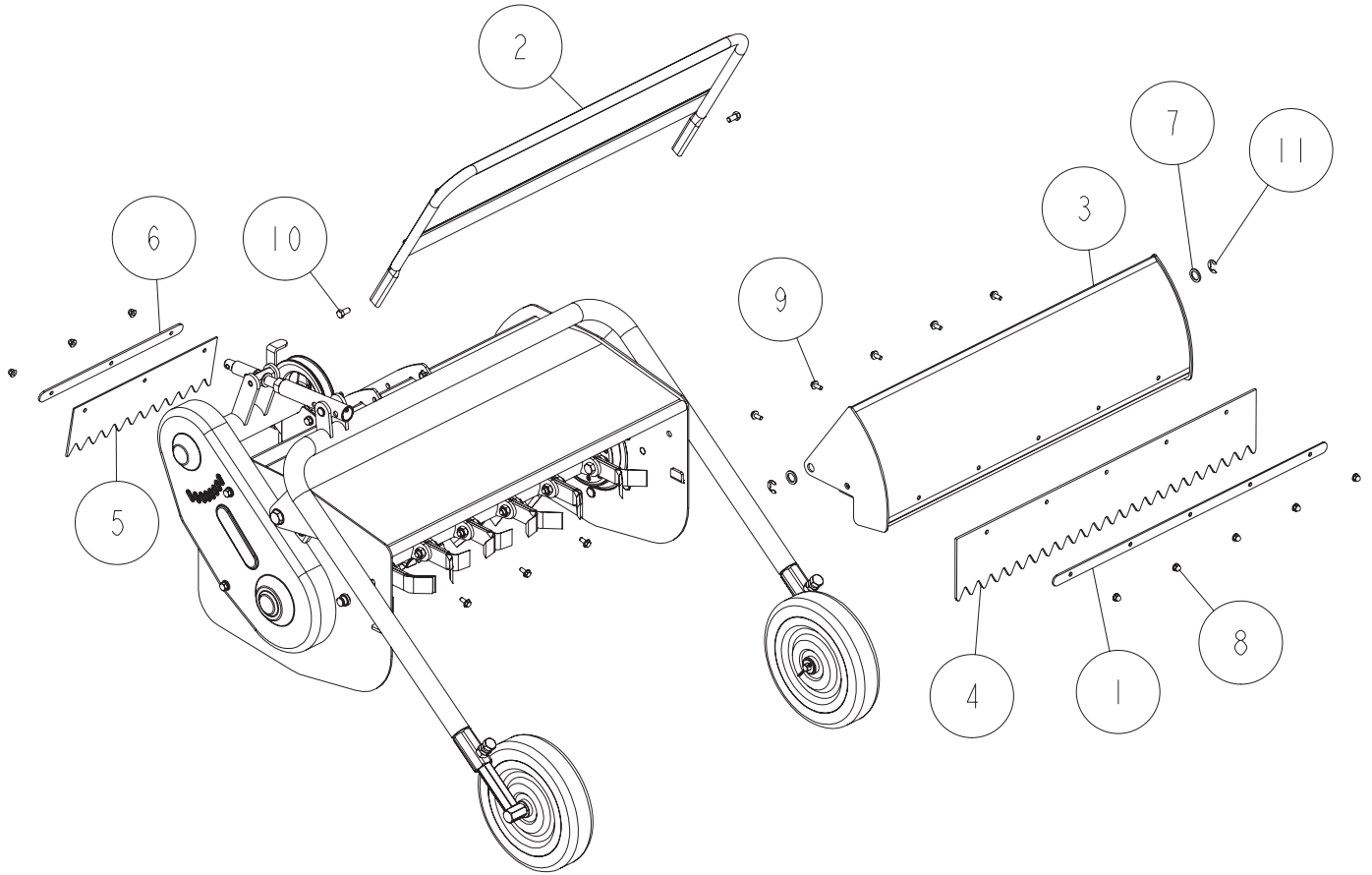
18	89-3410-075000	鋼球7.5	1	1	
17	89-3111-062024	ベアリング 6202	4	4	
16	89-2511-000160	軸用止め輪 16	1	1	
15	89-2120-200202	割ピン 2X20	1	1	
14	83-1830-368-00	スラストワッシャー 18X26X1.0	2	2	
13	83-1310-371-00	スラストワッシャー 20X30X1.0	2	2	
12	0282-00400	ノッチスプリング	1	1	
11	0251-02100	3軸14丁ギヤCMP	1	1	
10	0251-01300	2軸32丁ギヤ	1	1	
9	0251-01100	ミッション第一軸	1	1	
8	0251-00300	シフトフォーク	1	1	
7	0223-02400	カラーL11	1	1	
6	0223-01400	第3軸	1	1	
5	0223-01200	バックギヤCMP	1	1	
4	0223-00800	第2軸	1	1	
3	0223-00700	主軸14丁ギヤ	1	1	
2	0223-00600	主軸20丁ギヤ	1	1	
1	0223-00400	シフトフォーク軸	1	1	
番号	部品番号	部品名	HRT661 HRT662	HRT801 HRT802	備考
			個数		

14/19 ミッション部 5/5



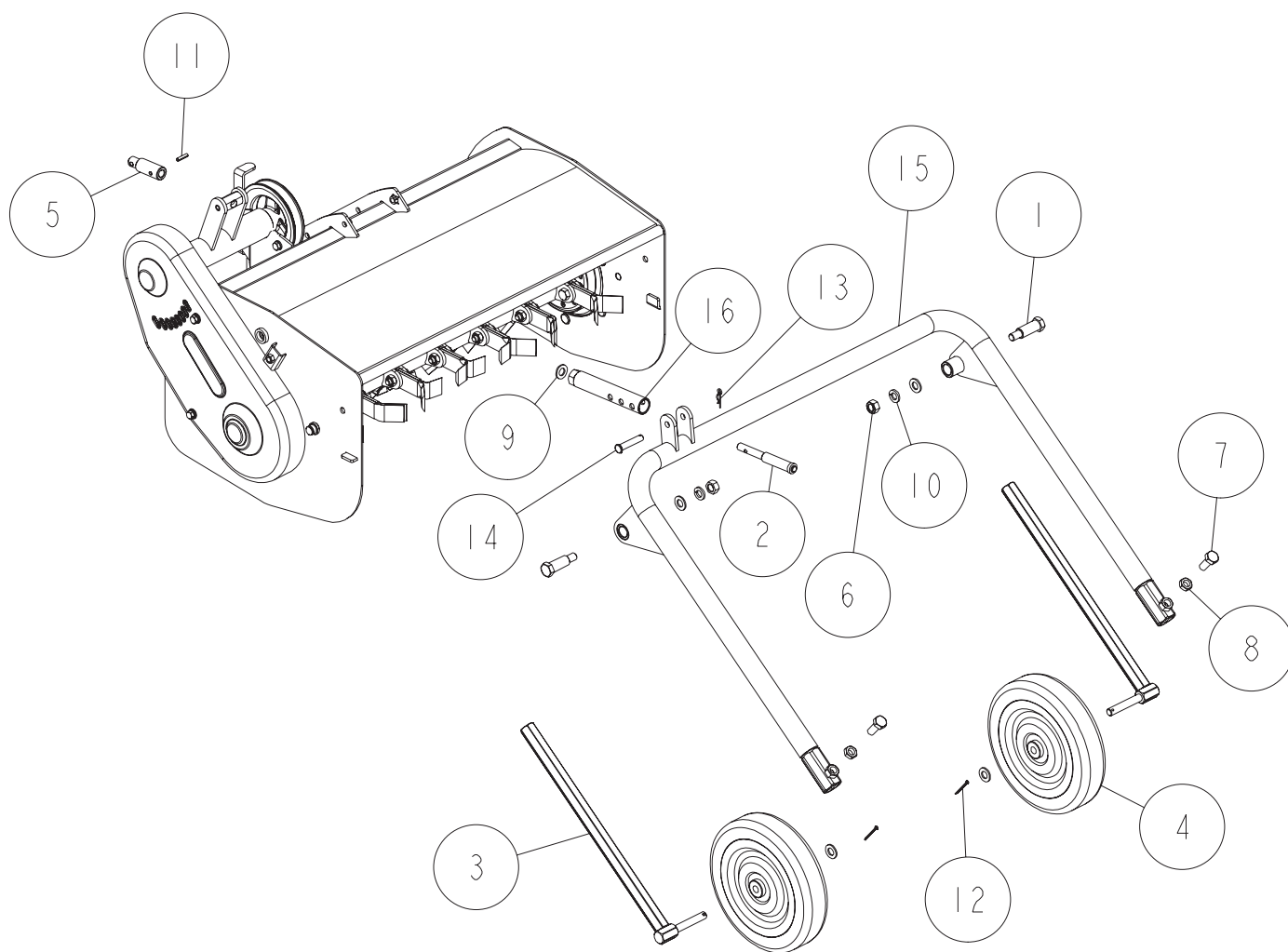
15	89-5230-060000	シールワッシャー 6	1	1	
14	89-5221-009000	Oリング P9	1	1	
13	89-5121-153007	オイルシール UE 15.30.07	1	1	
12	89-5121-122207	オイルシール UE 12.22.07	1	1	
11	89-3510-012200	DUブッシュ 12.20	1	1	
10	89-2111-050020	スプリングピン 5X20	1	1	
9	89-2111-030020	スプリングピン 3X20	1	1	
8	89-1251-060102	座付六角ボルト M6X10	1	1	
7	83-1517-685-00	オイル栓 20	1	1	
6	83-1415-672-00	シールキャップ30	1	1	
5	83-1415-671-00	シールキャップ22	1	1	
4	0251-00110	ミッションケース 左	1	1	
3	80-1575-109-00	副変速スイングアームCMP	1	1	
2	80-1425-112-00	デフロックフォーク軸	1	1	
1	80-1415-114-00	サイドクラッチフォーク	1	1	
番号	部品番号	部品名	HRT661 HRT662 個数	HRT801 HRT802	備考

15/19 ロータリー部 1/4



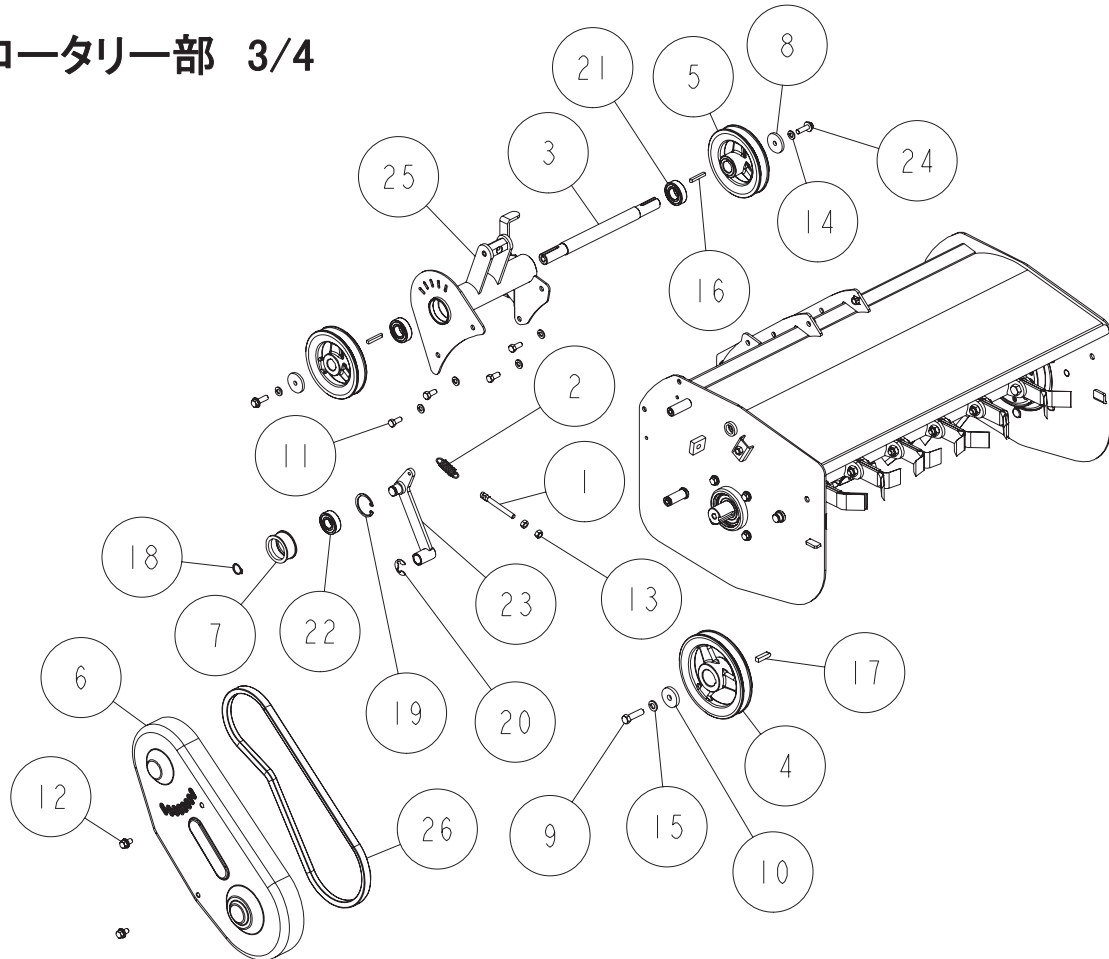
11	89-2521-000120	E型止め輪 12	2	2	
10	89-1211-080162	小型六角ボルト M8X16	2	2	
9	89-1137-060152	六角ボルト(PW) M6X15	8	8	
8	89-1581-060042	座付袋ナット M6	8	8	
7	80-1675-357-00	スラストワッシャー 16X23X2.3(クロメー	2	2	
6	80-1622-785-01	リヤフラッパー押えB	1		
	0260-60601	リヤフラッパー押え		1	
5	80-1622-782-00	リヤフラッパー	1		
	0260-60500	リヤフラッパー		1	
4	80-1614-781-10	フロントフラッパー	1		
	0204-60400	フロントフラッパー		1	
3	80-1614-764-01	フロントカバーCMP	1		
	0204-60301	フロントカバーCMP		1	
2	80-1613-733-11	安全カバー	1		
	0260-61501	安全カバー		1	
1	80-1610-787-01	フラッパー押え	1		
	0204-60601	フラッパー押え		1	
番号	部品番号	部品名	HRT661 HRT662	HRT801 HRT802	備考
			個数		

16/19 ロータリ一部 2/4



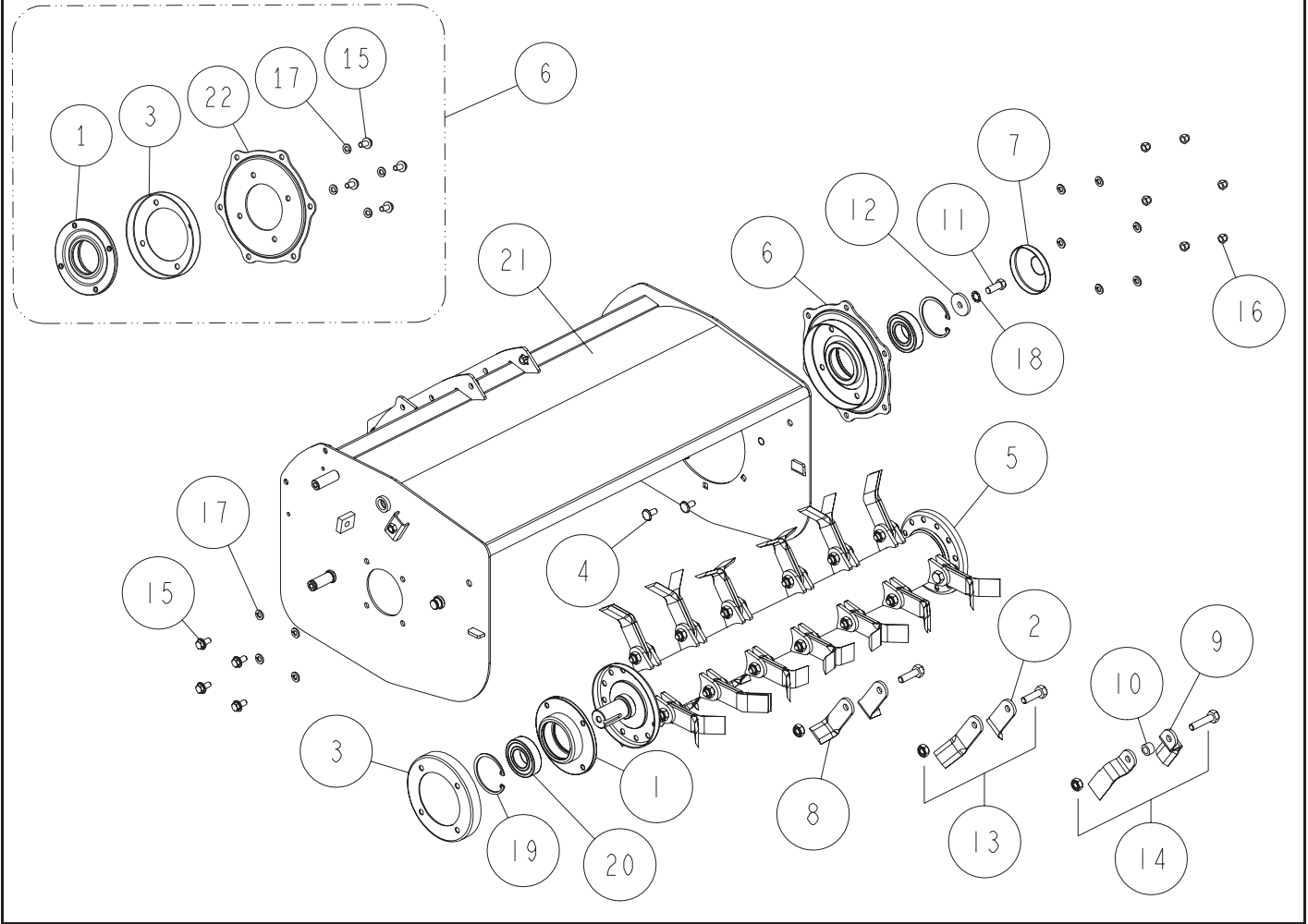
16	0251-61202	刈高調整ボルト受け	1	1	
15	0251-61102	フロントアームCMP	1		
	0260-61102	フロントアームCMP		1	
14	89-2181-100502	平頭ピン 10×50	1	1	
13	89-2131-100002	Rピン 10	1	1	
12	89-2120-300352	割ピン 3X35	2	2	
11	89-2111-050022	スプリングピン 5X22	1	1	
10	89-1750-120002	バネ座金 φ12	2	2	
9	89-1714-120002	平座金 12X24X2.3(並丸)	5	5	
8	89-1513-120042	六角ナット(3種) M12	2	2	
7	89-1111-120302	六角ボルト M12X30	2	2	
6	83-1610-192-00	六角ナット(細)M12 P1.25	2	2	
5	80-1622-743-00	刈高さ調整レバーアダプター	1	1	
4	80-1622-727-00	前輪(タイヤ赤黒 230BL)	2	2	
3	80-1622-723-00	前輪アーム	2	2	
2	0251-61400	刈高調整ボルトCMP	1	1	
1	80-1610-714-00	フロントアーム取付軸	2	2	
番号	部品番号	部品名	HRT661 HRT662 個数	HRT801 HRT802	備考

17/19 ローター一部 3/4



26	89-6123-003900	Vベルト LB-39	1	1	
25	0251-61302	サポーターパイプCMP	1		
	0260-61302	サポーターパイプCMP		1	
24	0218-71100	メックボルト(8T) M8X25	2	2	
23	0211-63200	フロントテンションアームCMP	1	1	
22	89-3115-062034	ベアリング 6203 2RS	1	1	
21	89-3115-060044	ベアリング 6004 2RS	2	2	
20	89-2521-000150	E型止め輪 15	1	1	
19	89-2512-000400	穴用止め輪 40	1	1	
18	89-2511-000170	軸用止め輪 17	1	1	
17	89-2151-070300	キー(片丸)7×30	1	1	
16	89-2151-050350	キー(片丸)5X35	2	2	
15	89-1750-100002	バネ座金 φ10	1	1	
14	89-1750-080002	バネ座金 φ8	6	6	
13	89-1611-080042	小型六角ナット M8	2	2	
12	89-1233-080162	小型六角ボルト(SW.PW)M8X16	2	2	
11	89-1213-080182	小型六角ボルト(8T) M8X18	4	4	
10	83-1610-322-00	平座金 10X36X6	1	1	
9	83-1610-125-00	小型六角ボルトM10X35(8Tメック)	1	1	
8	83-1610-321-00	平座金 10X36X4.5	2	2	
7	83-1032-765-00	テンションプーリー	1	1	
6	80-1614-694-11	ナイフベルトカバー	1	1	
5	80-1614-636-00	サポータープーリー	2	2	
4	80-1614-634-21	ナイフプーリー	1	1	
3	80-1614-621-30	サポーター軸	1		
	0204-40110	サポーター軸		1	
2	80-1614-315-00	引きスプリング	1	1	
1	80-1182-527-00	テンション引きボルト	1	1	
番号	部品番号	部品名	HRT661 HRT662	HRT801 HRT802	備考
			個数		

18/19 ローター一部 4/4



22	0285-60401	ナイフ軸BBケース受け	1	1	
21	0251-60101	ロータリーカバーCMP	1		
	0260-60101	ロータリーカバーCMP		1	
20	89-3115-062064	ベアリング 6206 2RS	2	2	
19	89-2512-000620	穴用止め輪 62	2	2	
18	89-1812-100002	歯付座金(内歯)10	1	1	
17	89-1750-080002	バネ座金 φ8	10	10	
16	89-1671-080042	小型六角袋ナット M8	6	6	
15	89-1253-080162	座付小形六角ボルト(8T) M8X16	4	4	
14	83-1650-835-00	取付ボルトSET(長)	2	2	
13	83-1610-835-00	取付ボルトSET	17	21	
12	83-1610-321-00	平座金 10X36X4.5	1	1	
11	83-1610-124-00	小型六角ボルトM10X25(8T.ヒダリ.メック)	1	1	
10	80-1620-824-00	ナイフブラケットスペーサー	2	2	
9	80-1620-823-00	クランクナイフ	4	4	
8	80-1620-821-00	アングルナイフ	12	20	
7	80-1614-810-00	BBケースカバー	1	1	
6	0285-60101	ナイフ軸BBケースセット	1	1	1,3,15,17,22含む
5	0251-6200H	ナイフドラムASSY	1		2,8,9,10,13,14含む
	0260-6200H	ナイフドラムASSY		1	
4	80-1614-705-00	角根平頭ボルト M8×18	6	6	
3	80-1612-813-01	ダストカバー	1	1	
2	80-1610-821-00	ナイフ	22	22	
1	80-1610-804-01	BBケース	1	1	
番号	部品番号	部品名	HRT661 HRT662 個数	HRT801 HRT802	備考

19/19 ラベル部 1/1

80-1614-904-00
ハンドルポンネットマーク



HRT661 0251-70100
HRT662型式マーク
HRT801 0260-70100
HRT802型式マーク

HRT662 0251-70500
HRT661型式マーク
HRT802 0260-70300
HRT801型式マーク

HRT662

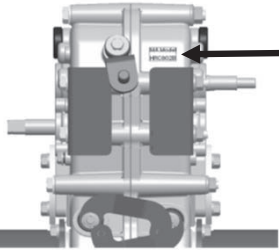
OREC

0285-70500
オーレックロゴマークB09

HRT661・801
83-1484-921-002
ナイフ警告ラベル



HRT661・801 83-1484-921-002
HRT662・802 0334-71800
ナイフ警告ラベル ナイフ警告ラベル



**MA Model
HRT661-1**

HRT661・801 0251-70300
ミッションマーク
HRT662・802 0251-70310
HRT661ミッションラベル

HRT661・801 0282-70610
HR警告ラベル

HRT662・802 0282-70620
HR警告ラベル

HRT661・801 80-1610-927-00
刈高さ調整マーク

HRT662・802 0334-73500
刈高調整注意ラベル

**刈高調整はローターが
完全に止まってから**

80-1614-906-00
カバーマーク



R N 1 N 2 N 3

ベルトサイズ	
前側	LA44×1
中側	LB77(A)×1
ナイフ	LB77×1
オイル注油量	
ミッション	0.90 1.6L

※ベルトカバー内側に貼付

HRT661・801 0251-70200
ベルトサイズラベル

HRT661・801 0251-70210
ベルトサイズラベル



80-1614-905-00
ベルトケースマーク



HRT661・801 83-1484-921-002
ナイフ警告マーク
HRT662・802 0334-71800
ナイフ警告ラベル

**入
ナイフ
切り**

HRT661・801 80-1415-915-10
ナイフクラッチラベル

HRT662・802 0334-71600
ナイフクラッチラベル

HRT661・801 80-1210-917-00
ハンドル上下ラベル

HRT662・802 0334-73100
ハンドル上下ラベル

ハンドル上下

**入
走行
切り**

HRT661・801 80-1565-914-00
走行クラッチラベル

HRT662・802 0334-71700
走行クラッチラベル

**ギヤオイル
0.90 1.6L**

HRT661・801 83-1712-923-00
油量1.6マーク

HRT662・802 0334-73300
油量1.6ラベル



機番ラベル

HRT661・801 80-1610-919-00
左ラベル

HRT662・802 0334-73400
左ラベル

※カバー内のボルト
の頭に貼付

