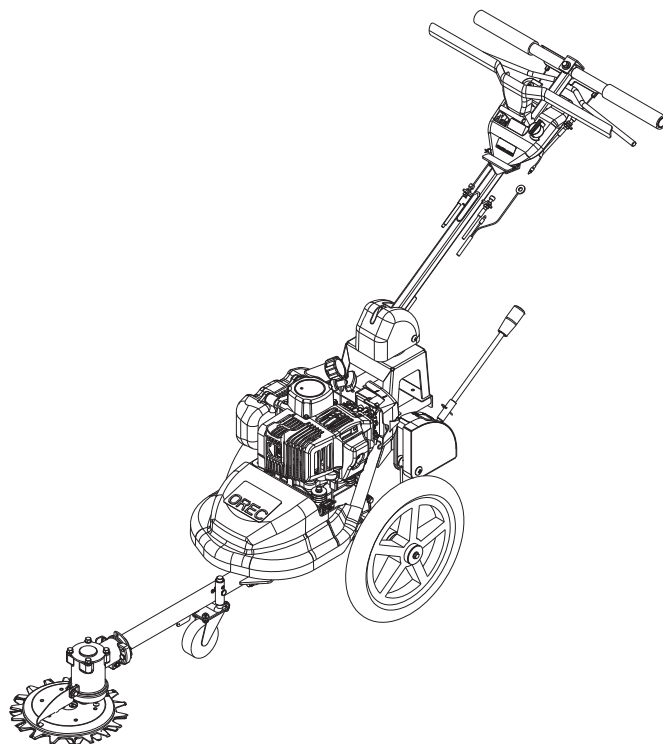


OREC

発行N o . JB30-05

パーツカタログ ウォーキングモーター JB30



《目 次》 [目次をクリックしてください](#)

カバー部	1
エンジン部	2
タイヤ部	3
フレーム部	4
ハンドル部	6
ミッション部	8
刈取シャフト部	1 5
刈取部 (バリカン)	1 7
刈取部 (刈払)	2 0
ラベル部	2 2

(株) オーレック

2018年10月31日発行

部品表のご使用について

1. 部品表の構成について

この部品表(パーツリスト)は、分解図と部品明細表から構成されています。

2. 部品表の見方について

お手持ちの機種名をお調べの上、該当する型式の分解図の見出し番号によって、必要な部品の部品番号、部品名、一台あたりの個数などを、部品明細表からお調べください。

3. 部品の構成の表示

見出し番号をまとめる方法で表示しております。

(例)

36~42	タイヤセット (12×5.50-6)
36	タイヤ (12×5.50-6)
37	タイヤパッキン
38	ホイール (12×5.50-6)
39	ホイールボス
40	六角ボルト M8×16
41	六角ボルト M8×20
42	六角ナット (SW) M8

4. 部品番号について

部品番号は、次の様になっています。

部品番号	(製品コード)-(部位コード)
	○○○○-○○○○○
部品番号	(製品コード)-(部位コード)
	○○-○○○○-○○○-○○
標準部品	89-○○○○-○○○○○○
準標準部品	83-○○○○-○○○○○○

5. 部品注文について

部品は、全てコンピューターで管理されている為、ご注文の際は機種名、部品番号、部品名、数量を、特に部品番号は明確に、ご記入ください。

6. 販売単価僅少な部品の販売単位

エンジン関係部品、及び消耗品(爪、ボルト、ナット等)のご注文は、なるべくまとめてお願いします。

7. 備考欄について (ブランド・搭載エンジンの表示)

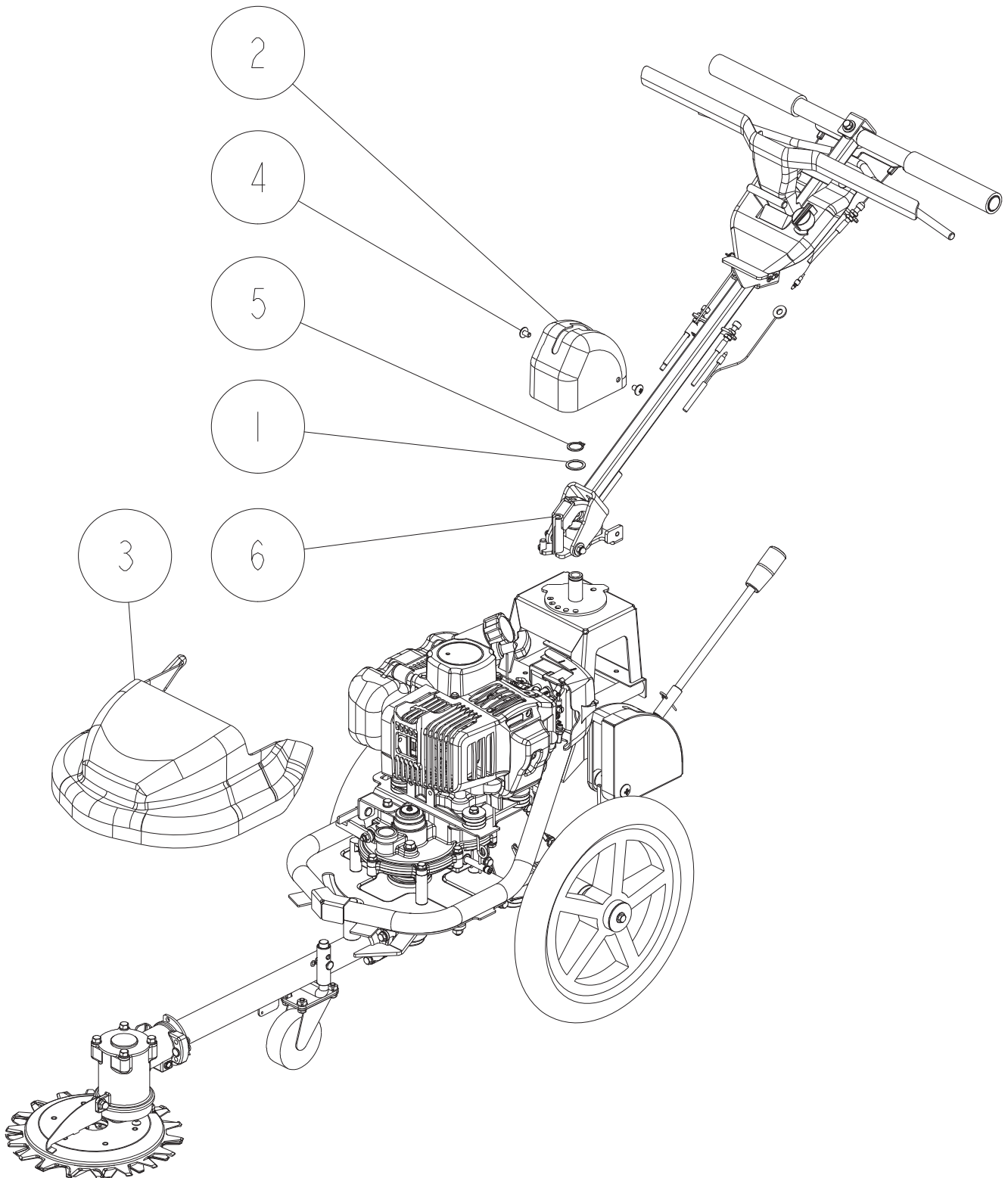
備考欄のアルファベットは下記のことを表しています。

OR	オーレックブランド	M	ミツビシエンジン仕様
IA	ISEKIAグリブランド	K	カワサキエンジン仕様
YB	やまびこブランド	R	ロビンエンジン仕様
		C	クボタエンジン仕様

8. カラースプレー一覧

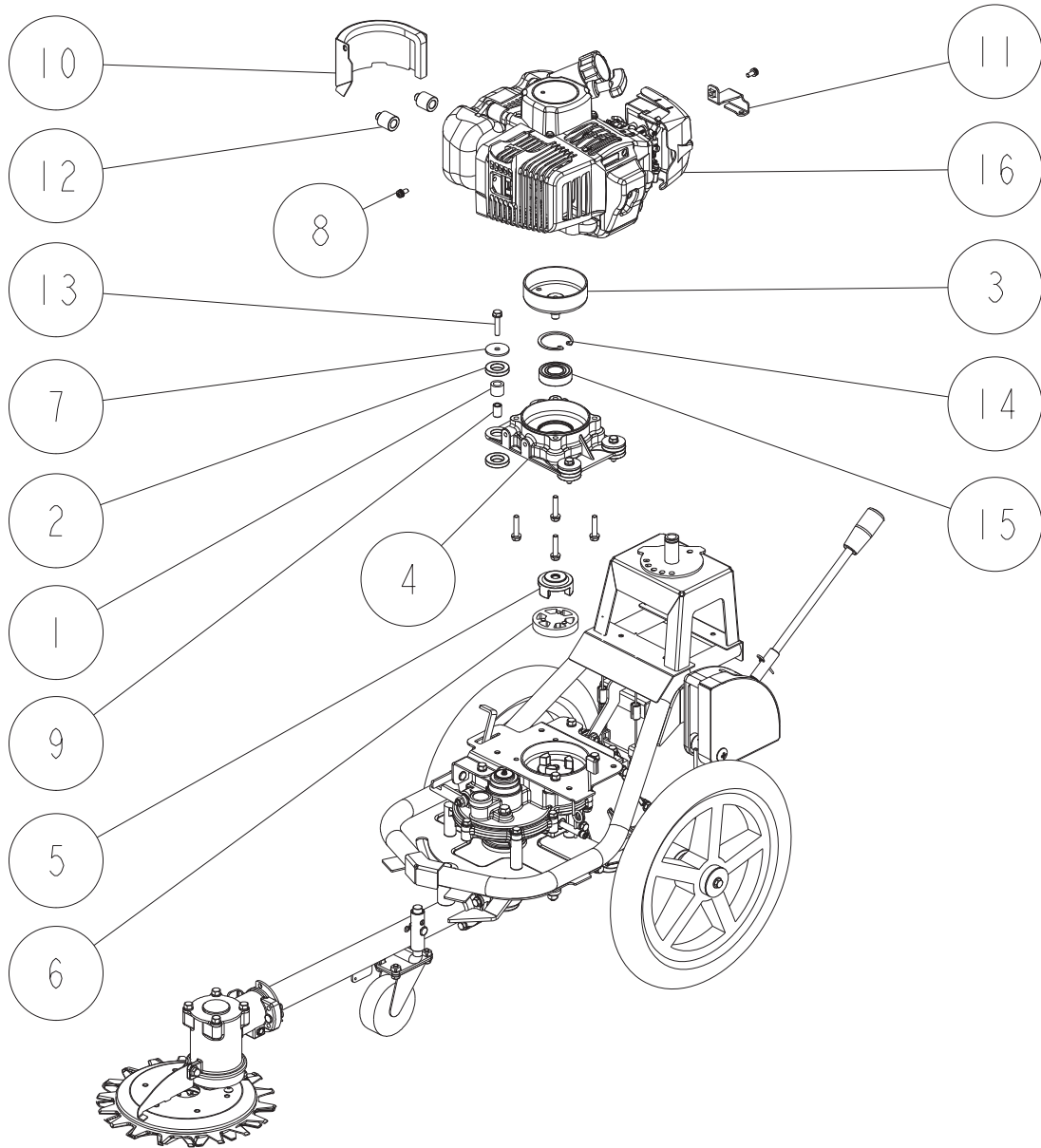
部品番号	部品名	部品番号	部品名
89-9990-110-10	スプレー(オーレック レッドCF)	89-9990-140-00	スプレー(シルバー)
89-9990-120-00	スプレー(オーレック ホワイト)	89-9990-190-00	スプレー(オーレック グレー)
89-9990-130-00	スプレー(オーレック ブルー)	89-9990-200-00	スプレー(エテージアグリーン)
89-9990-240-00	スプレー(ブラック)	89-9990-270-00	スプレー(ハーモニックグリーン)
89-9990-280-00	スプレー(ガンメタ)		

1/22 カバー部 1/1



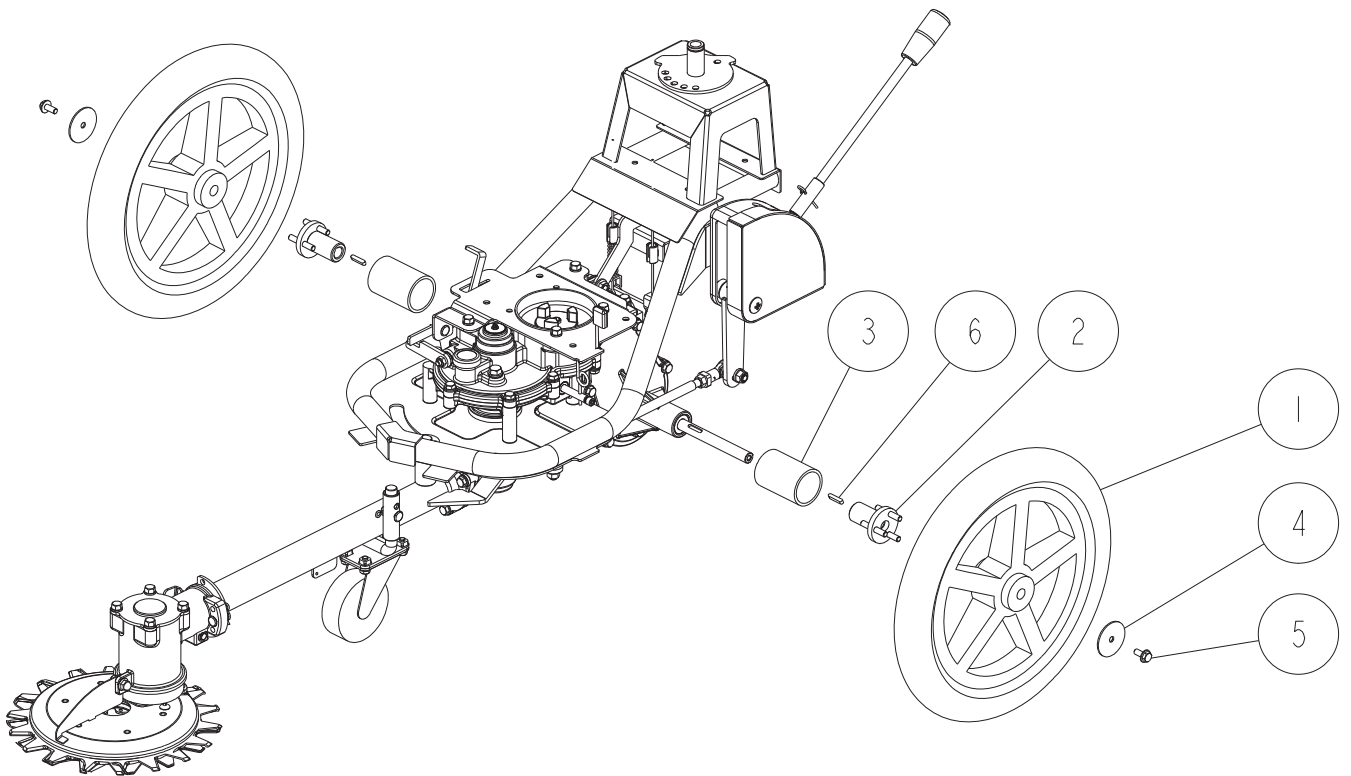
6	-	ハンドル部	1	
5	89-2511-000180	軸用止め輪 18	1	
4	89-1159-060108	トラス小ネジ M6×10(黒メッキ)	2	
3	0337-60300	フレームカバー	1	
2	0337-15100	ハンドルボンネット	1	
1	0010-71500	スラストワッシャー 19X25X1.0	1	
番号	部品番号	部品名	個数	備考

2/22 エンジン部 1/1



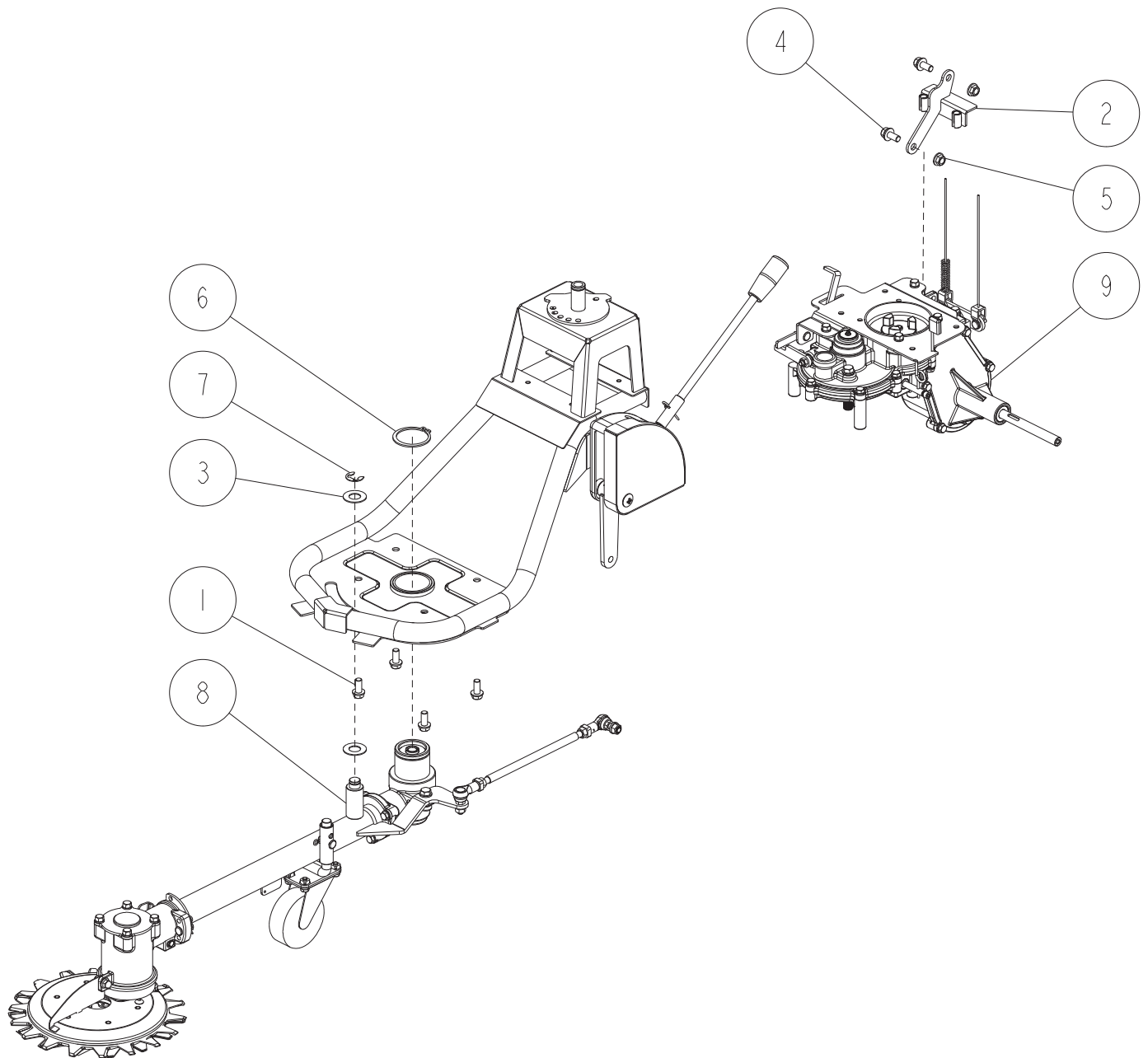
16	9021-0020	TLE33FA-353	1	
15	89-3115-060044	ベアリング 6004 2RS	1	
14	89-2512-000420	穴用止め輪 42	1	
13	89-1135-060302	六角ボルト(7T-SW)M6X30	8	
12	0337-62500	スペーサー	2	
11	0337-61200	ダストガード取付CMP	1	
10	0337-61100	ダストガードASSY	1	
9	0327-03300	カラーY	4	
8	0313-71100	なべ小ネジ(PW,SW)M5X12 メック付	2	
7	0305-09800	平座金 6X30X2.3	4	
6	0305-04310	カップリングゴム	1	
5	0305-04200	カップリング	1	
4	0305-04100	ドラムケース	1	
3	0305-02300	クラッチドラムCMP	1	
2	0208-09910	防振ゴム	8	
1	0208-09700	防振ゴムインナー	4	
番号	部品番号	部品名	個数	備考

3/22 タイヤ部 1/1



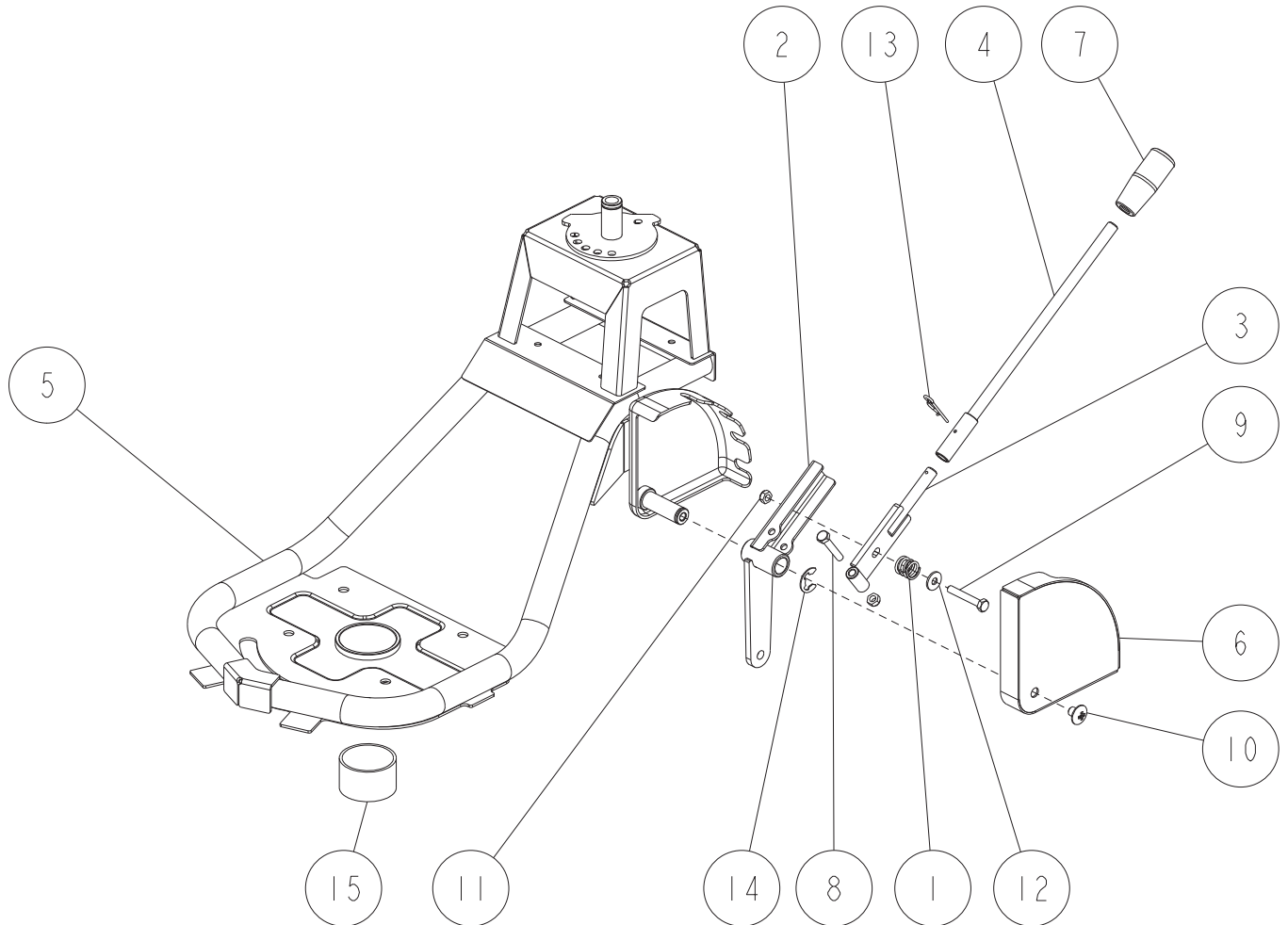
6	89-2150-040200	キー(両丸)4X20	2	
5	89-1137-060152	六角ボルト(PW) M6X15	2	
4	0337-30400	ホイールプレート	2	
3	0337-30300	車軸カラー	2	
2	0337-30103	ホイールボスCMP グレー	2	
1	0265-30100	樹脂タイヤ	2	
番号	部品番号	部品名	個数	備考

4/22 フレーム部 1/2



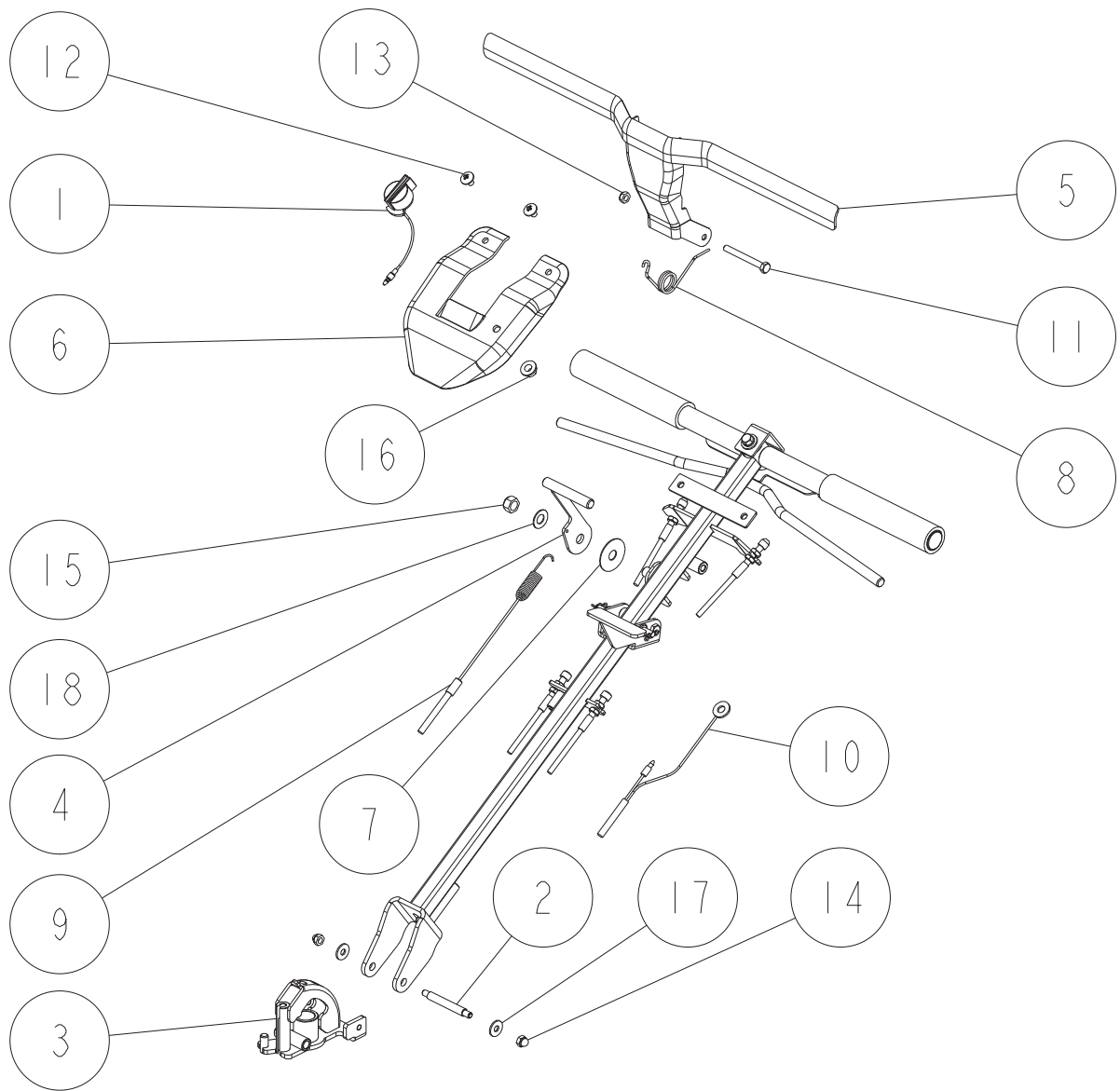
9	-	ミッション部	1	
8	-	刈取部	1	
7	89-2521-000120	E型止め輪 12	1	
6	89-2511-000450	軸用止め輪 45	1	
5	89-1631-080042	座付小形六角ナット M8	2	
4	89-1233-080202	小型六角ボルト(SW.PW)M8X20	2	
3	83-1633-362-10	スラストワッシャー 15X30X1.2	2	
2	0337-20203	ミッションハンガーCMP グレー	1	
1	80-1020-719-00	六角タップタイト M8X18	4	
番号	部品番号	部品名	個数	備考

5/22 フレーム部 2/2



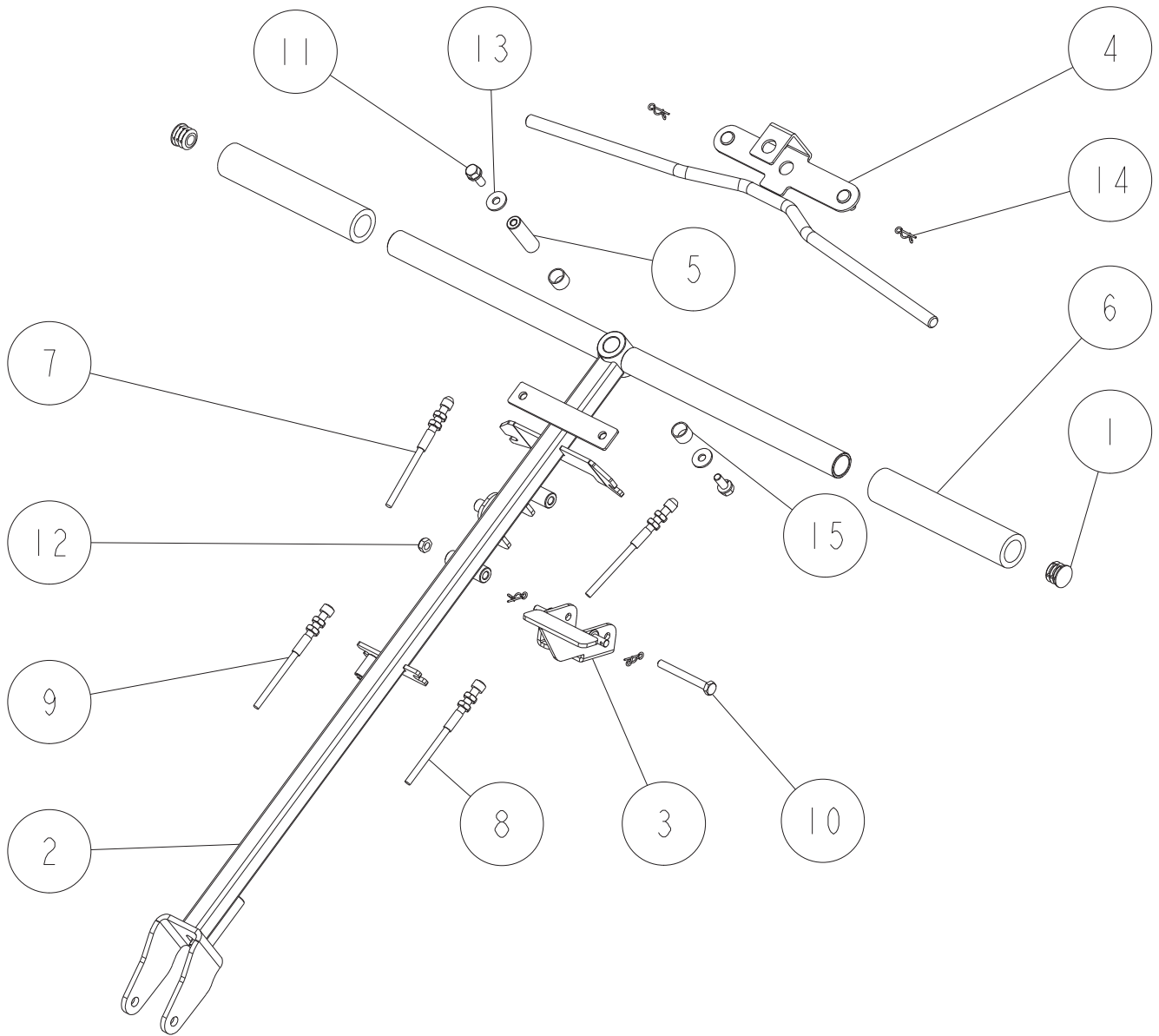
15	89-3510-045300	DUブッシュ 45.30	1	
14	89-2521-000120	E型止め輪 12	1	
13	89-2131-140002	Rピン 14	1	
12	89-1713-060002	平座金 6X18X1.6	1	
11	89-1551-060002	Uナット M6	2	
10	89-1159-080108	トラス小ネジ M8×10(黒メッキ)	1	
9	89-1113-060402	六角ボルト(8T) M6X40	1	
8	89-1113-060352	六角ボルト(8T) M6X35	1	
7	83-1210-425-00	レバー握り 10	1	
6	0337-20304	LRレバーカバーCMP シルバ	1	
5	0337-20103	フレームCMP グレー	1	
4	0337-10604	LR調整レバーCMP シルバ	1	
3	0337-10504	LR調整ガイドCMP シルバ	1	
2	0337-10404	刈取左右レバーCMP シルバ	1	
1	0201-20600	刈幅レバーズプリング	1	
番号	部品番号	部品名	個数	備考

6/22 ハンドル部 1/2



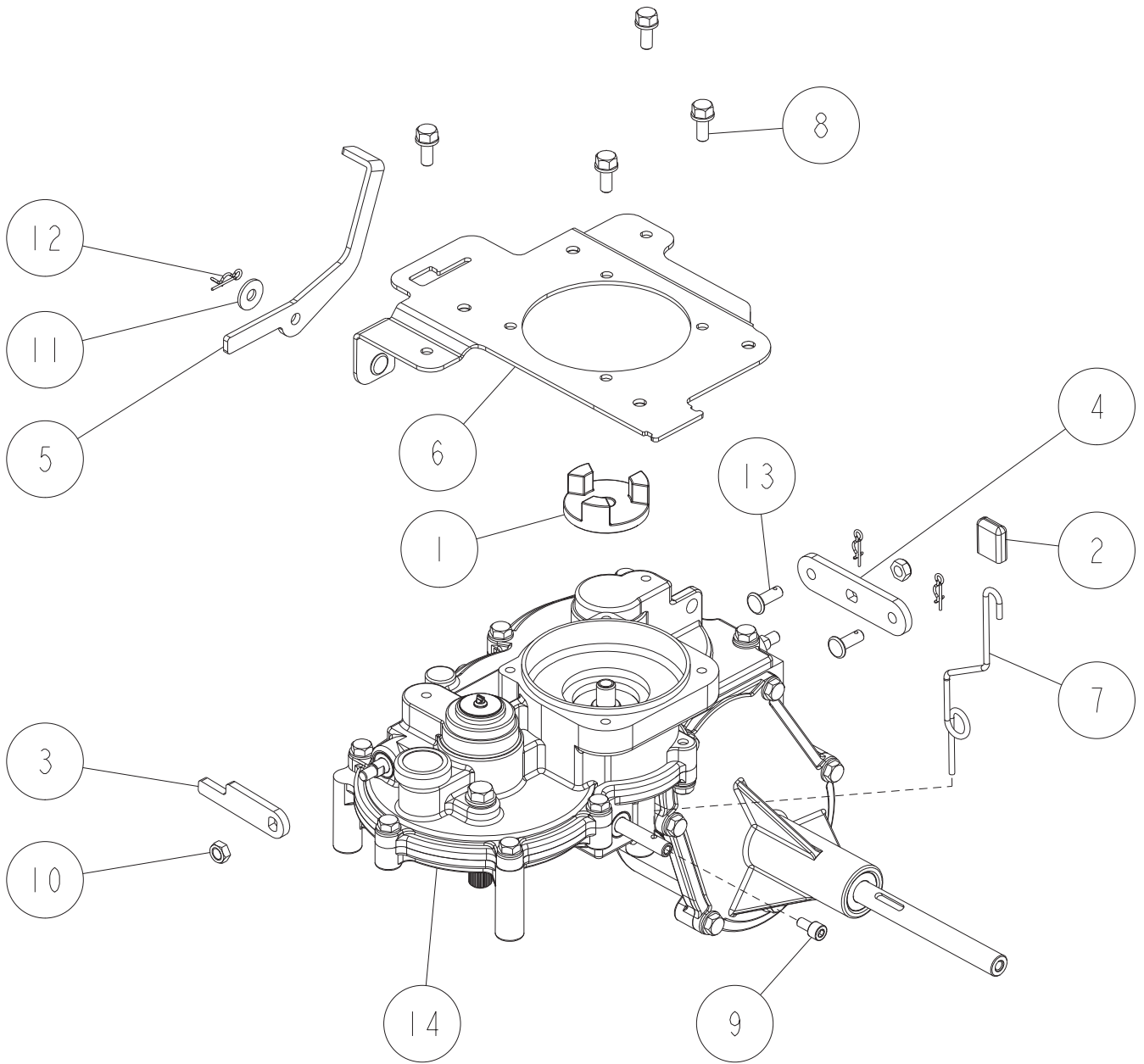
18	89-1852-100001	皿バネ H10	1	
17	89-1713-060002	平座金 6X18X1.6	2	
16	89-1631-080042	座付小形六角ナット M8	1	
15	89-1561-100002	小型Uナット M10	1	
14	89-1553-060002	Uナット M6(キャップ付)	2	
13	89-1551-060002	Uナット M6	1	
12	89-1159-060108	トラス小ネジ M6×10(黒メッキ)	2	
11	89-1113-060552	六角ボルト(8T) M6X55	1	
10	0337-71500	E/Gストップハーネス	1	
9	0337-71200	スロットルワイヤー	1	
8	0337-70400	レバー戻しバネ	1	
7	0337-70100	固定ゴム	1	
6	0337-10900	ハンドルパネル	1	
5	0337-10701	スロットル戻しレバーCMP 白	1	
4	0337-10301	スロットルレバーCMP 白	1	
3	0337-10201	ハンドル回転板CMP 白	1	
2	0305-10700	ハンドル取付ボルト	1	
1	0016-72500	E/Gストップスイッチ	1	
番号	部品番号	部品名	個数	備考

7/22 ハンドル部 2/2



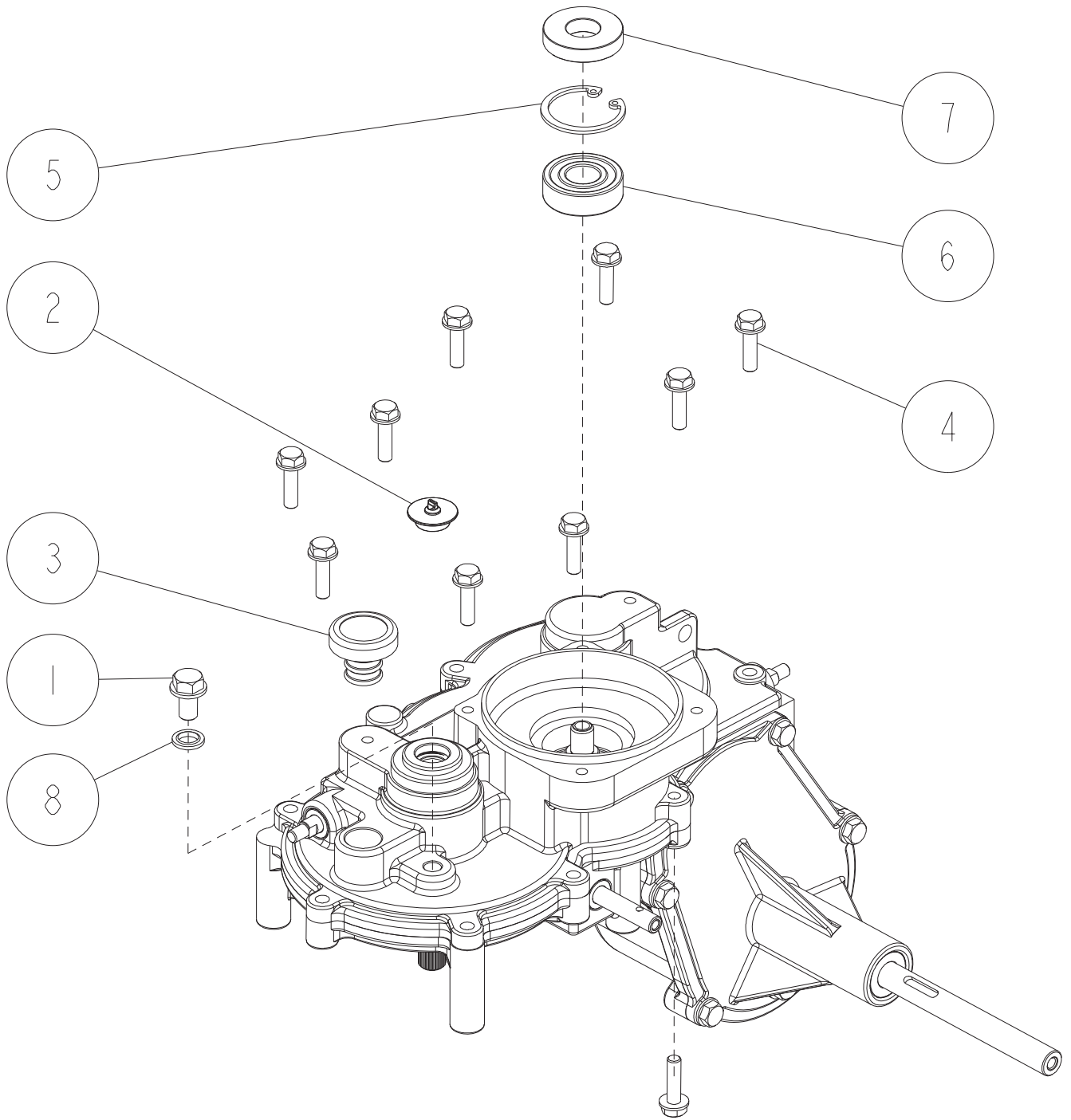
15	89-3510-012100	DUブッシュ 12.10	2	
14	89-2132-060002	Rピン(抜け止め付) 6	4	
13	89-1713-060002	平座金 6X18X1.6	2	
12	89-1551-060002	Uナット M6	1	
11	89-1132-060162	六角ボルト(SW) M6X16	2	
10	89-1113-060552	六角ボルト(8T) M6X55	1	
9	0337-71400	左右ワイヤー	1	
8	0337-71300	上下ワイヤー	1	
7	0337-71100	FRワイヤー	2	
6	0337-11500	ハンドルグリップ	2	
5	0337-11200	レバー軸	1	
4	0337-11103	FRLレバーCMP グレー	1	
3	0337-10803	上下左右レバーCMP グレー	1	
2	0337-10101	ハンドルCMP 白	1	
1	0254-70700	パイプキャップ17	2	
番号	部品番号	部品名	個数	備考

8/22 ミッション部 1/7



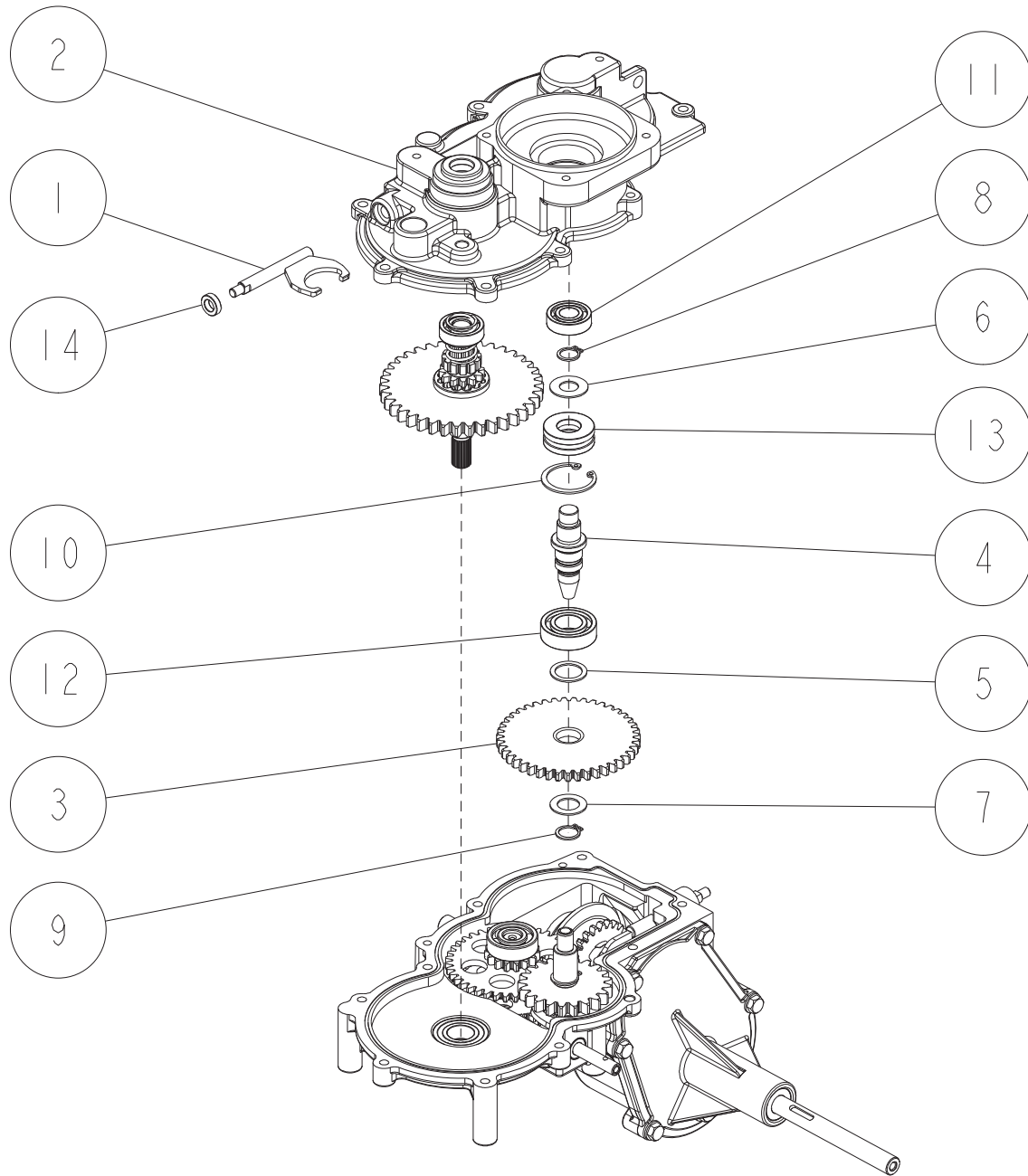
14	0337-01000	ミッションASSY	1	
13	89-2181-060162	平頭ピン 6X16 (穴有) (クロメート)	2	
12	89-2132-060002	Rピン(抜け止め付) 6	3	
11	89-1713-060002	平座金 6X18X1.6	1	
10	89-1551-060002	Uナット M6	2	
9	89-1425-050102	六角穴付ボルトM5×10	1	
8	89-1132-060162	六角ボルト(SW) M6X16	4	
7	0337-70200	変速レバー	1	
6	0337-20401	エンジンベースCMP 白	1	
5	0337-02503	ナイフレバー グレー	1	
4	0337-01103	シフトアーム グレー	1	
3	0337-00703	クラッチプレート グレー	1	
2	0305-70200	レバーキャップ	1	
1	0305-04200	カップリング	1	
番号	部品番号	部品名	個数	備考

9/22 ミッション部 2/7



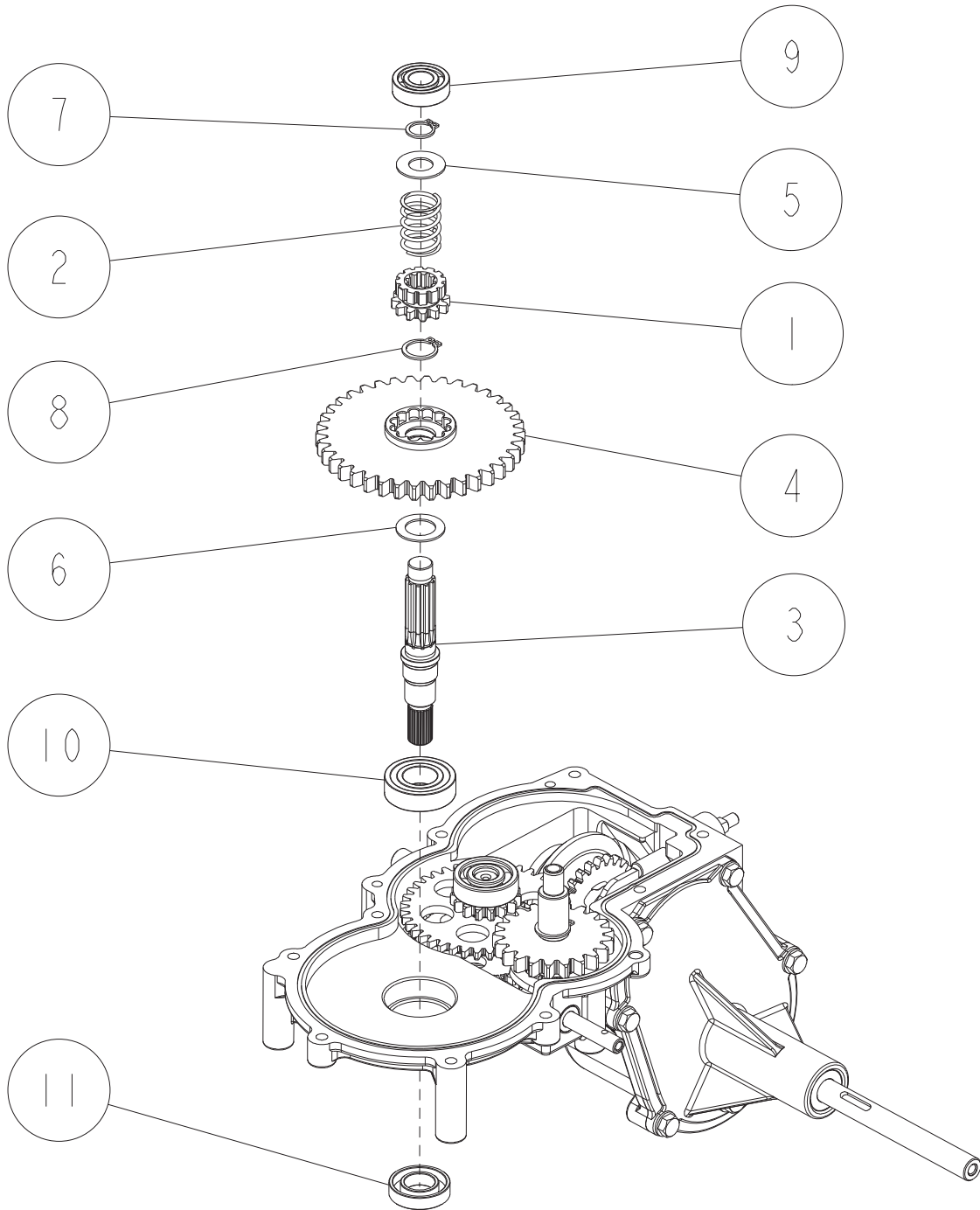
8	89-5230-080000	シールワッシャー 8	1	
7	89-5121-153507	オイルシール UE 15.35.07	1	
6	89-3115-062024	ベアリング 6202 2RS	1	
5	89-2512-000350	穴用止め輪 35	1	
4	83-1515-148-00	六角タップタイト M6X22	10	
3	83-1140-682-10	オイル栓 16	1	
2	0305-70400	SC15-5A(エアブリーザー付)	1	
1	0031-70800	六角タップタイト M8X14	1	
番号	部品番号	部品名	個数	備考

10/22 ミッション部 3/7



14	89-5130-081404	オイルシール KE 08.14.04	1	
13	89-3370-051202	スラストベアリング 51202	1	
12	89-3111-060034	ベアリング 6003	1	
11	89-3111-060014	ベアリング 6001	1	
10	89-2512-000320	穴用止め輪 32	1	
9	89-2511-000130	軸用止め輪 13	1	
8	89-2511-000120	軸用止め輪 12	1	
7	83-1675-375-00	スラストワッシャー 14X23X1.0	1	
6	83-1020-355-00	スラストワッシャー 12X24X1.0	1	
5	83-1017-365-10	スラストワッシャー 17X23X1.0	1	
4	0337-02100	HRHピニオン	1	
3	0337-01210	43丁ギヤ	1	
2	0337-00200	ミッションケースU	1	
1	0305-02400	正逆フォークCMP	1	
番号	部品番号	部品名	個数	備考

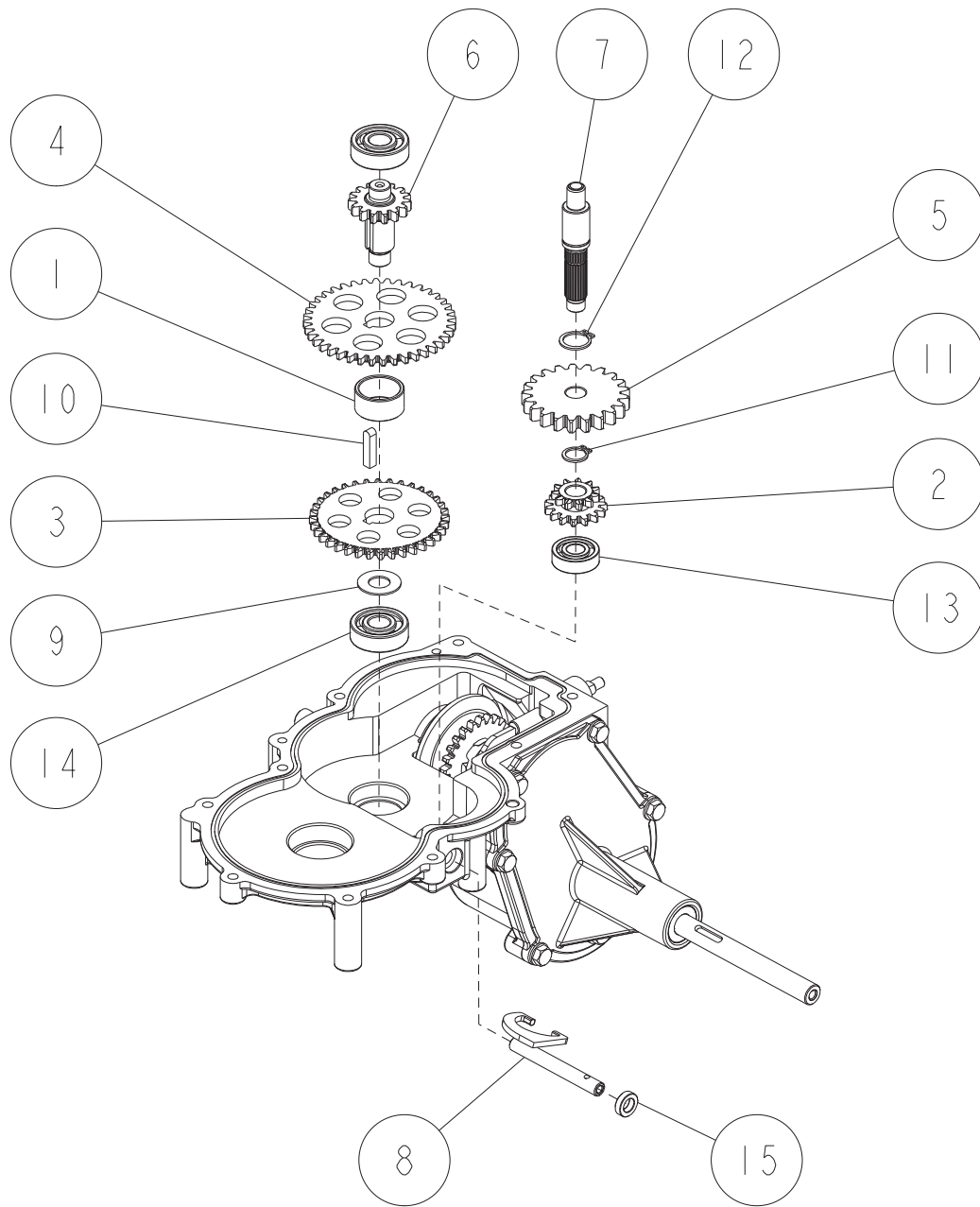
11/22 ミッション部 4/7



11	89-5121-153007	オイルシール UE 15.30.07	1	
10	89-3115-060034	ベアリング 6003 2RS	1	
9	89-3111-060014	ベアリング 6001	1	
8	89-2511-000150	軸用止め輪 15	1	
7	89-2511-000120	軸用止め輪 12	1	
6	83-1020-361-00	スラストワッシャー 15X24X1.0	1	
5	83-1020-355-00	スラストワッシャー 12X24X1.0	1	
4	0337-01500	38丁クラッチギヤ	1	
3	0337-00400	ナイフ軸	1	
2	0305-70600	ナイフクラッチSP	1	
1	0305-01700	ナイフクラッチ	1	
番号	部品番号	部品名	個数	備考

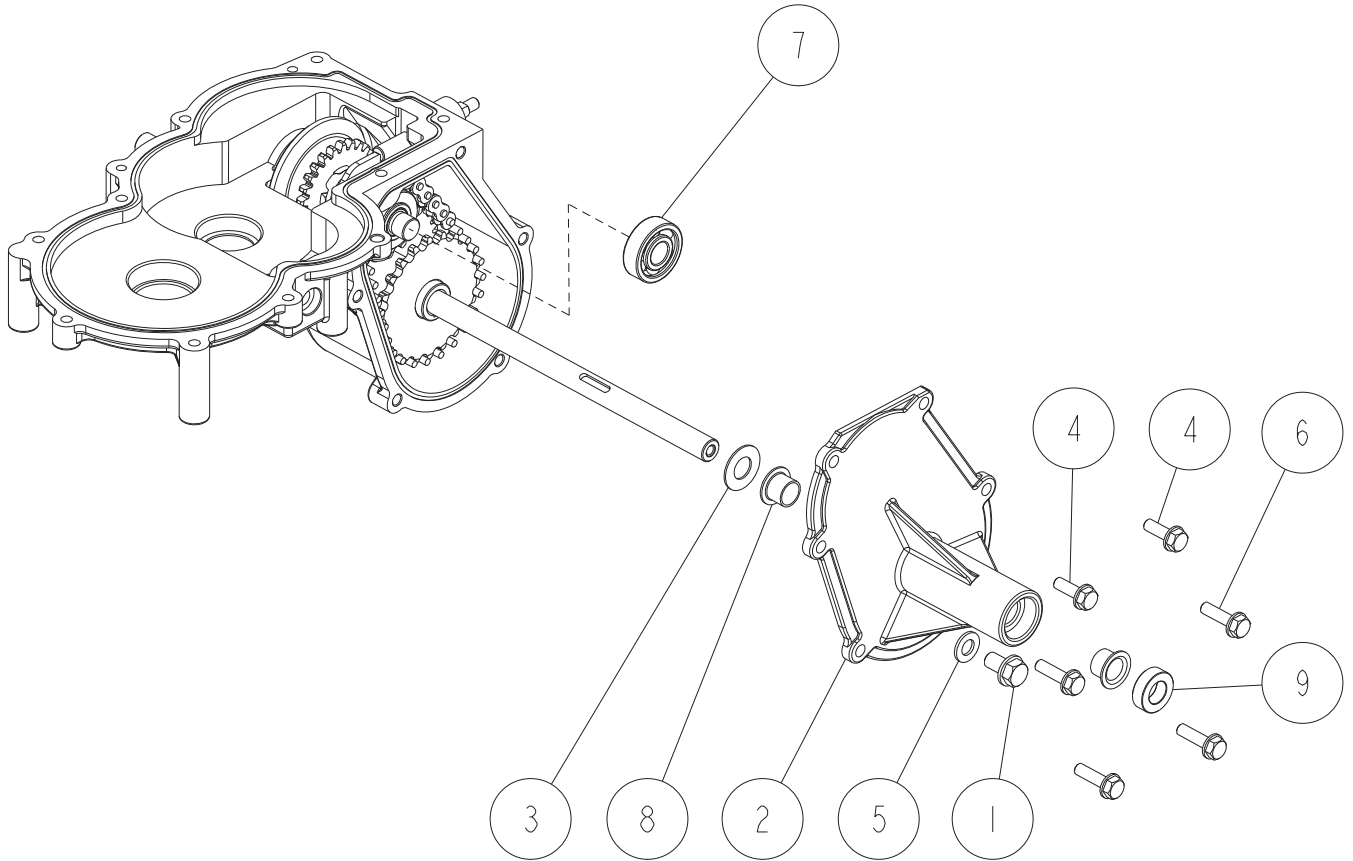
12/22

ミッション部 5/7



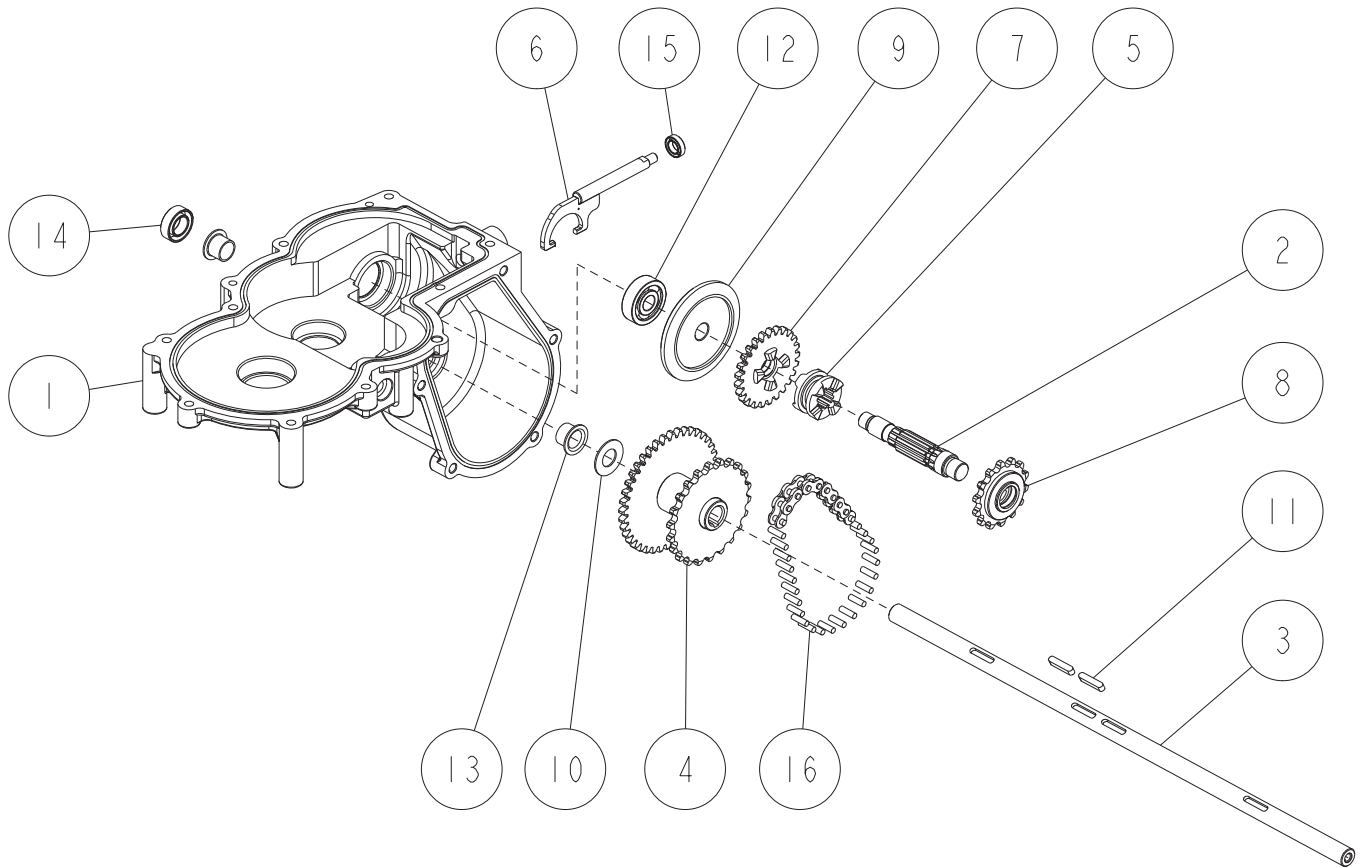
15	89-5130-081404	オイルシール KE 08.14.04	1	
14	89-3111-062014	ベアリング 6201	2	
13	89-3111-060004	ベアリング 6000	1	
12	89-2511-000150	軸用止め輪 15	1	
11	89-2511-000120	軸用止め輪 12	1	
10	89-2151-050230	キー(片丸)5X23	1	
9	83-1020-355-00	スラストワッシャー 12X24X1.0	1	
8	0337-02300	シフトフォーク CMP	1	
7	0337-01600	クラッチ軸	1	
6	0337-01410	チェンジ軸	1	
5	0337-00500	クラッチ軸21丁ギヤ	1	
4	0305-00900	40丁ギヤA	1	
3	0305-00800	36Tギヤ	1	
2	0305-00700	11-15丁ギヤ	1	
1	0208-02300	カラー B	1	
番号	部品番号	部品名	個数	備考

13/22 ミッション部 6/7



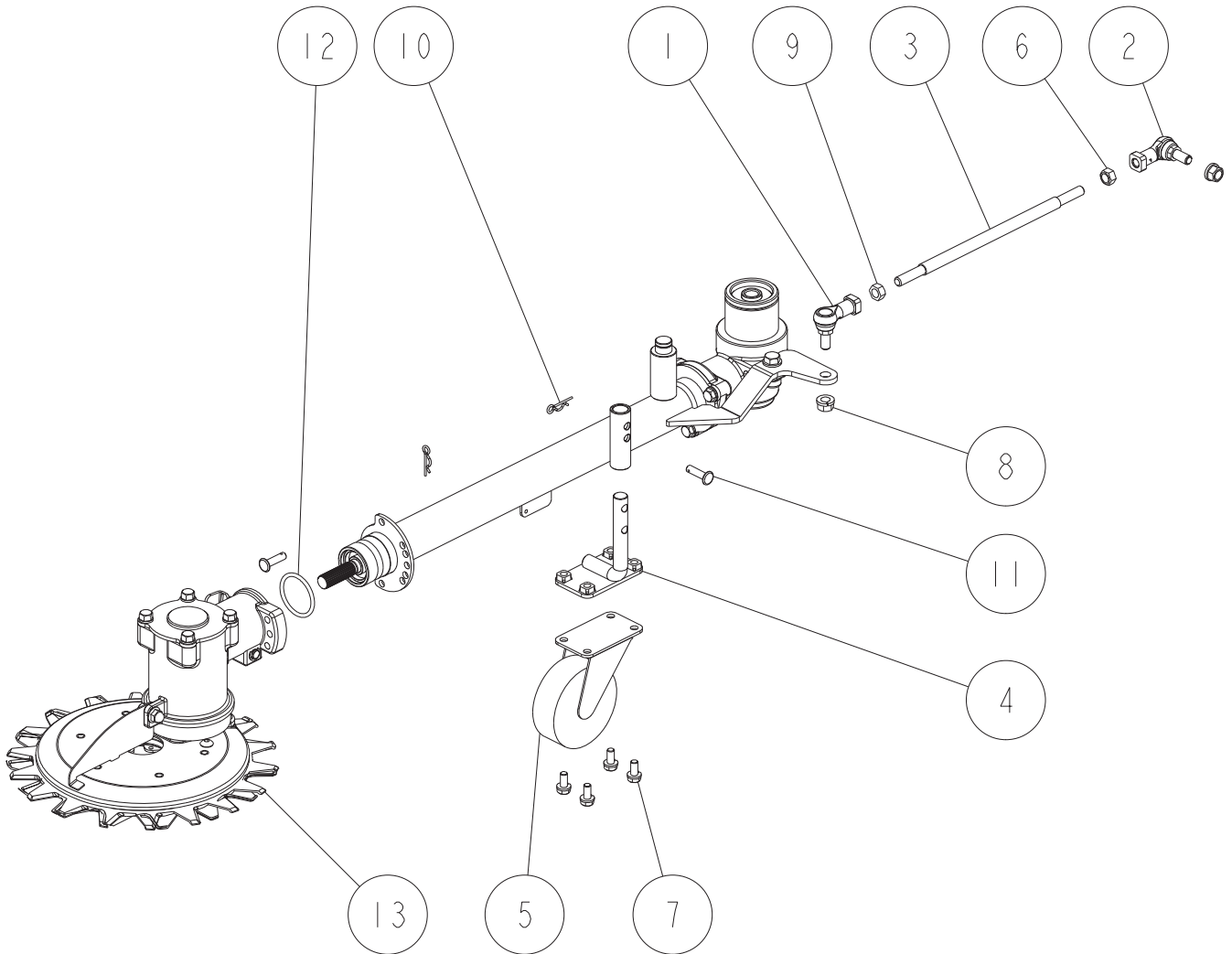
9	89-5121-122207	オイルシール UE 12.22.07	1	
8	89-3511-012100	DUブッシュ 12.10.20F	2	
7	89-3111-062014	ベアリング 6201	1	
6	83-1515-148-00	六角タップタイト M6X22	4	
5	83-1415-348-00	銅パッキン 8	1	
4	83-1035-148-00	六角タップタイト M6X18	2	
3	83-1020-355-00	スラストワッシャー 12X24X1.0	1	
2	0337-00300	ミッションケースL	1	
1	0031-70800	六角タップタイト M8X14	1	
番号	部品番号	部品名	個数	備考

14/22 ミッション部 7/7



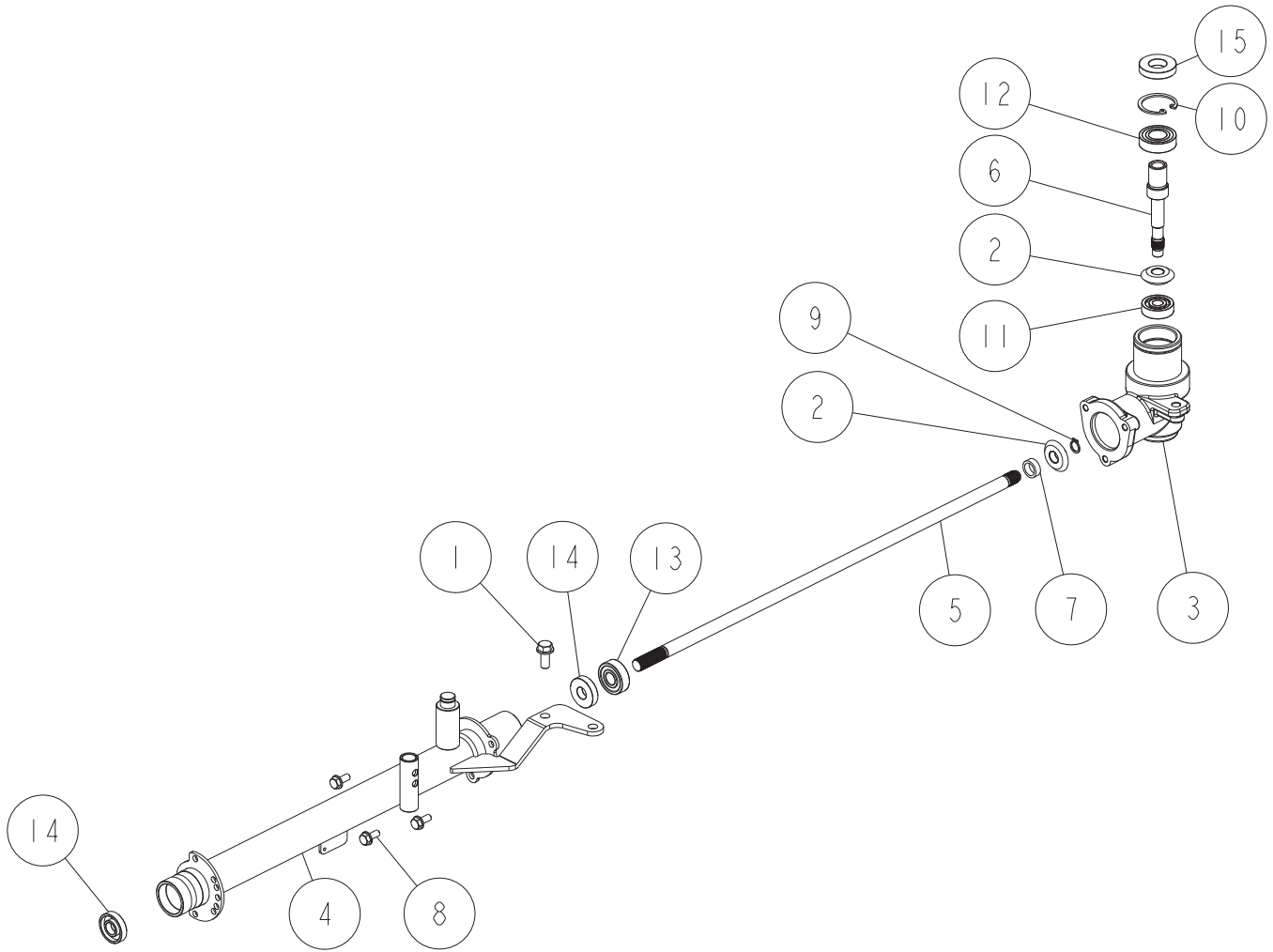
16	89-6512-035032	チェーン #35-32L	1	
15	89-5130-081404	オイルシール KE 08.14.04	1	
14	89-5121-122207	オイルシール UE 12.22.07	1	
13	89-3511-012100	DUプッシュ 12.10.20F	2	
12	89-3111-062004	ベアリング 6200	1	
11	89-2150-040200	キー(両丸)4X20	2	
10	83-1020-355-00	スラストワッシャー 12X24X1.0	1	
9	0337-02200	HRHギヤ52T	1	
8	0337-01900	14丁スプロケット	1	
7	0337-01800	正逆ギヤ	1	
6	0337-01700	シフトアームCMP	1	
5	0337-01300	正逆ドッグ	1	
4	0337-00900	車軸ギヤCMP	1	
3	0337-00800	車軸	1	
2	0337-00600	正逆軸	1	
1	0337-00100	ミッションケースM	1	
番号	部品番号	部品名	個数	備考

15/22 刈取シャフト部 1/2



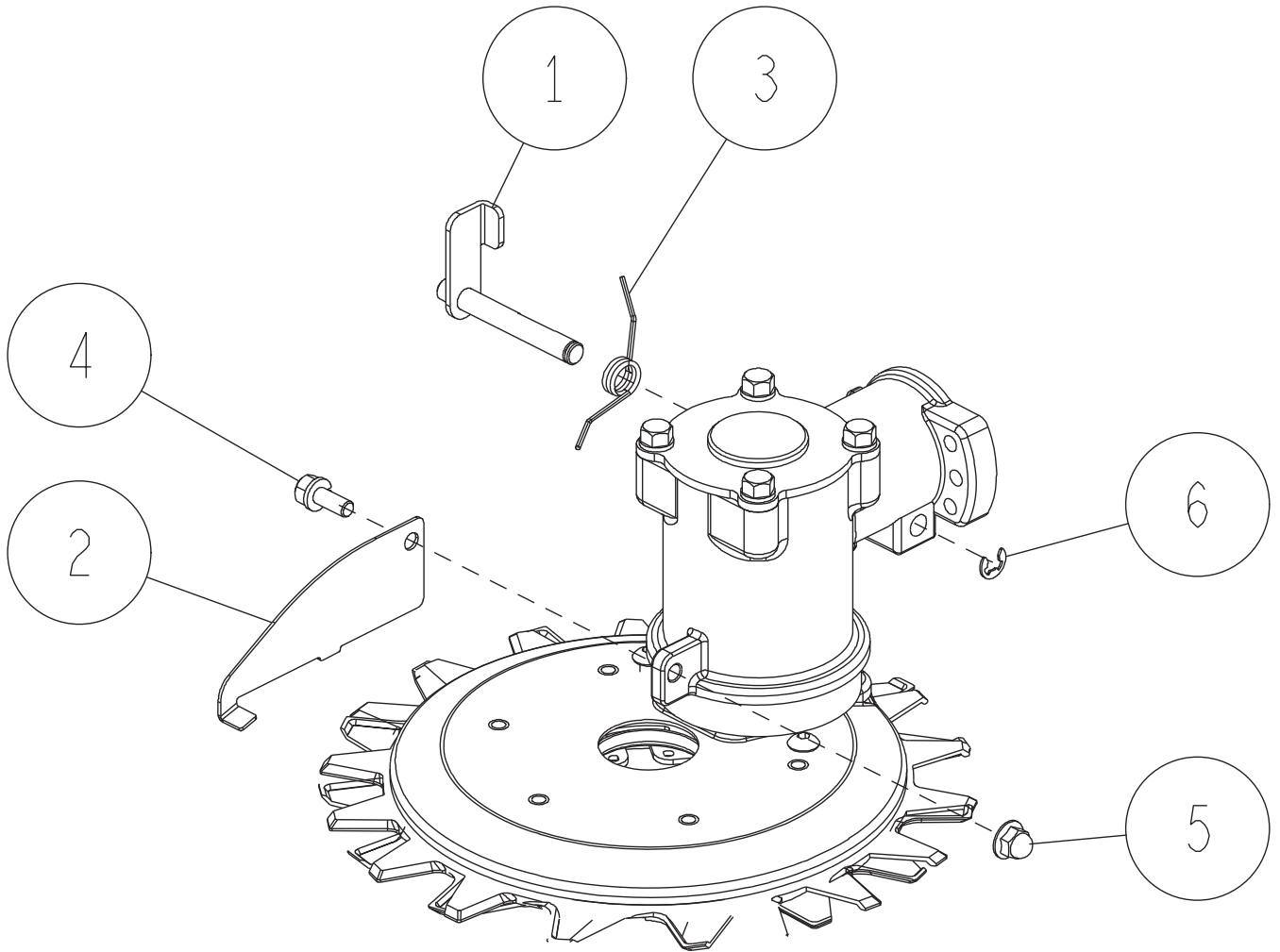
13	-	刈取部(バリカン)	1	
12	89-5222-035000	Oリング G35	1	
11	89-2181-060222	平頭ピン 6×22 (穴有) (クロメート)	2	
10	89-2131-080002	Rピン 8	2	
9	89-1611-080042	小型六角ナット M8	1	
8	89-1543-080002	小型六角ナット(SW) M8	2	
7	89-1135-060142	六角ボルト(7T-SW)M6X14	4	
6	83-1481-178-00	小型六角ナット M8(左)	1	
5	0337-70500	キャスター75	1	
4	0337-30204	刈高調整アームCMP シルバ	1	
3	0337-11400	LRロッド	1	
2	0201-70700	リンクボール BL-8DL	1	
1	0201-70600	リンクボール BL-8D	1	
番号	部品番号	部品名	個数	備考

16/22 刈取シャフト部 2/2



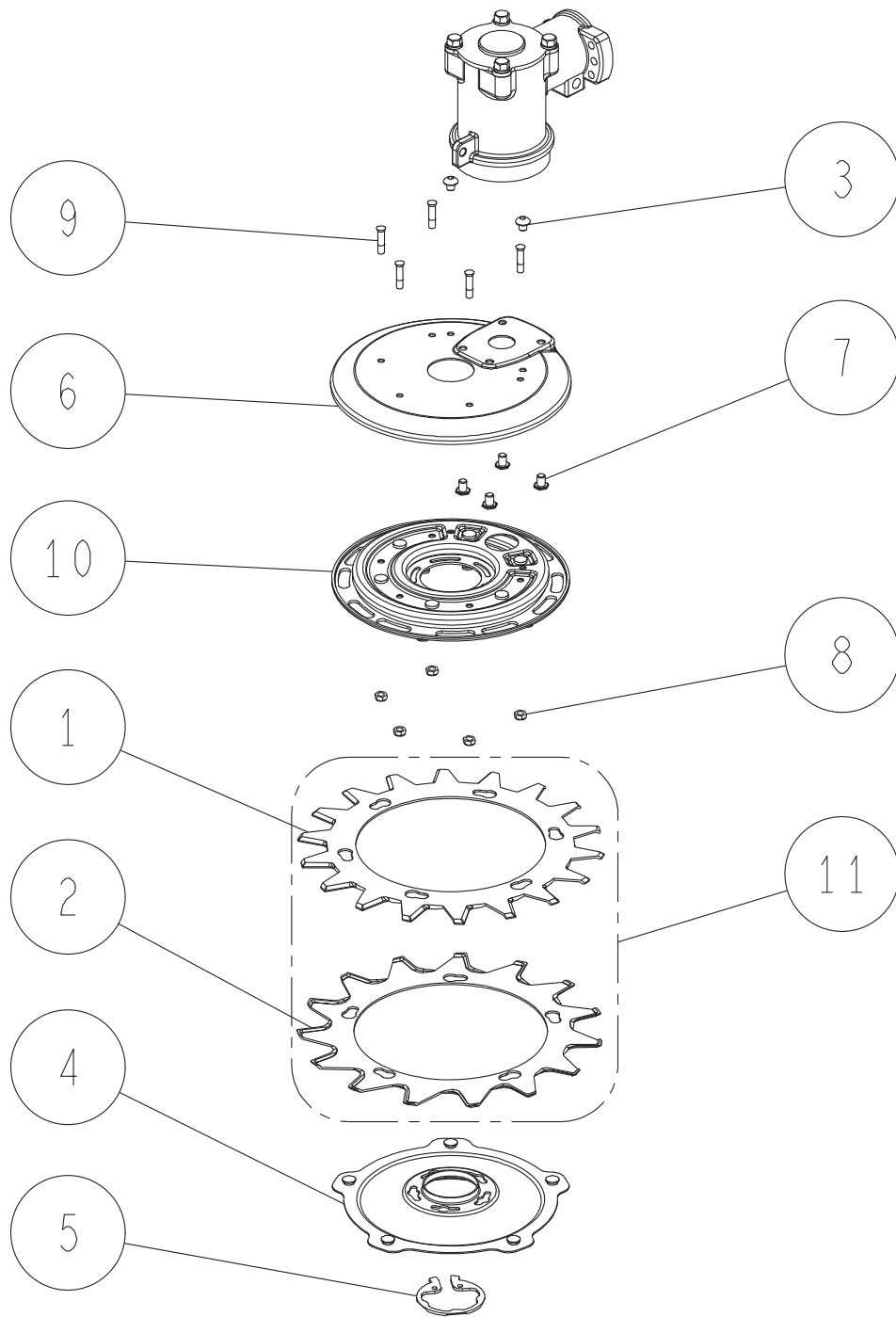
15	89-5125-173507	オイルシール(フツ) UE 17.35.07	1	
14	89-5111-123007	オイルシール AD 12.30.07	2	
13	89-3115-062014	ベアリング 6201 2RS	1	
12	89-3115-060034	ベアリング 6003 2RS	1	
11	89-3111-062004	ベアリング 6200	1	
10	89-2512-000350	穴用止め輪 35	1	
9	89-2511-000100	軸用止め輪 10	1	
8	83-1020-148-00	六角タップタイト M6X14	3	
7	0337-62400	カラーM	1	
6	0337-62300	ジョイント軸CMP	1	
5	0337-61700	刈取軸M	1	
4	0337-60404	刈取パイプCMP シルバ	1	
3	0337-60100	ギヤボックス	1	
2	80-1035-154-00	右出力ベベルギヤ14丁	2	
1	80-1020-719-00	六角タップタイト M8X18	1	
番号	部品番号	部品名	個数	備考

17/22 刈取部（バリカン） 1/3



6	89-2521-000060	E型止め輪 6	1	
5	89-1581-060042	座付袋ナット M6	1	
4	89-1132-060162	六角ボルト(SW) M6X16	1	
3	0337-70600	ロックレバースプリング	1	
2	0337-62200	取付補強ステー	1	
1	0337-60600	刈取固定レバーCMP	1	
番号	部品番号	部品名	個数	備考

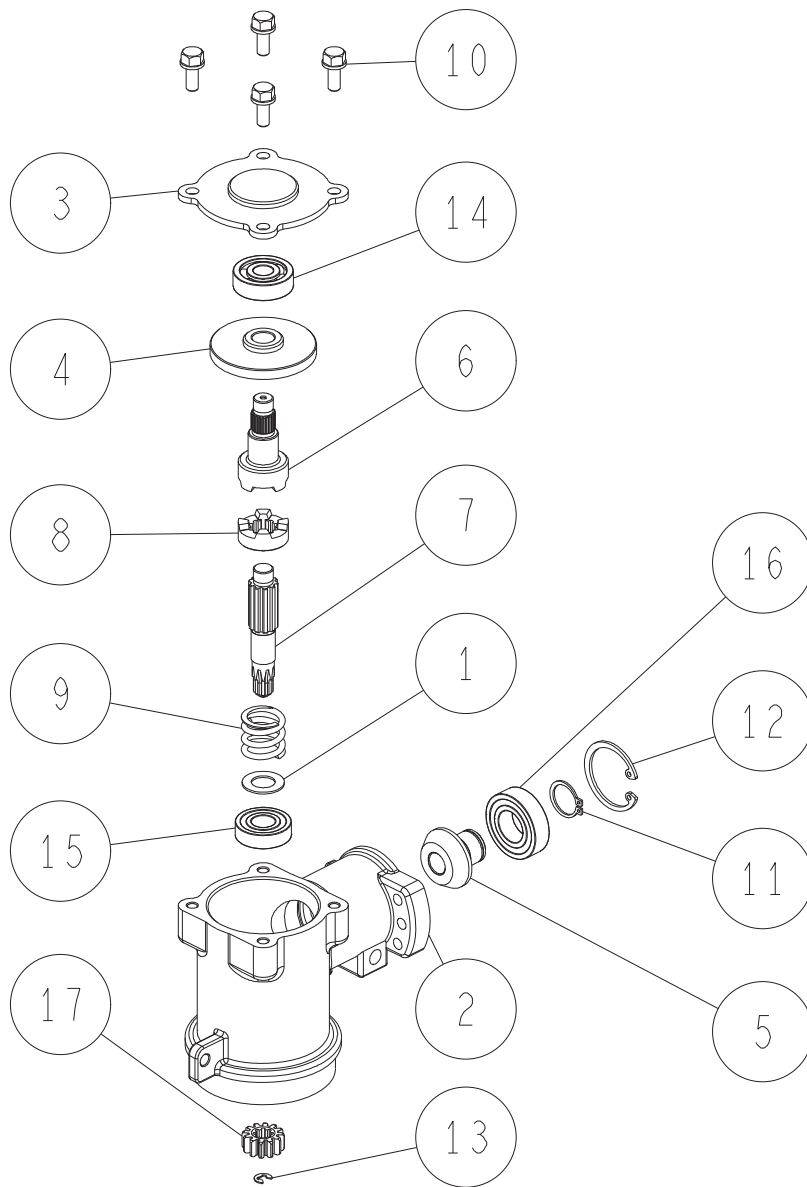
18/22 刈取部 (バリカン) 2/3



11	0337-75400	カルマー刃上下セット280	1	1,2のセット
10	0337-SKV-11	ギヤユニットV組立	1	
9	0337-SKR-36	スタッドボルト M5×18	5	
8	0337-SKR-27	Uナット M5	5	
7	0337-SKR-10	ローヘッドCAPボルト M6×8	4	
6	0337-SKR-38	本体ケースR(ラバーシール付)	1	
5	0337-SKN-22	底板止め金具	1	
4	0337-SKN-19	底板N組立	1	
3	0337-SKR-12	セムスポタンCAPボルト M6×10	2	
2	-	下刃280	1	セット供給のみ
1	-	上刃280	1	セット供給のみ
番号	部品番号	部品名	個数	備考

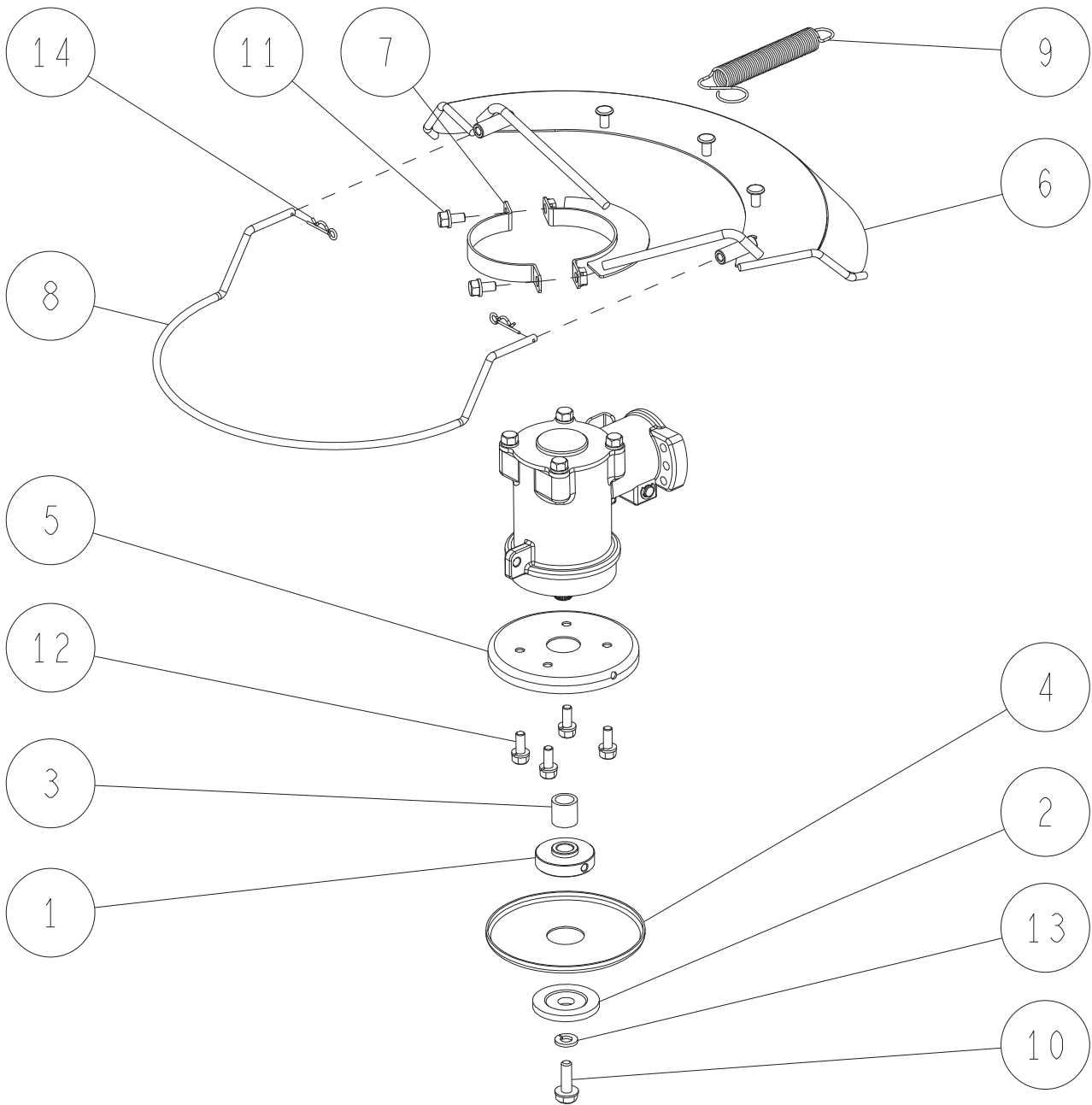
19/22

刈取部（バリカン） 3/3



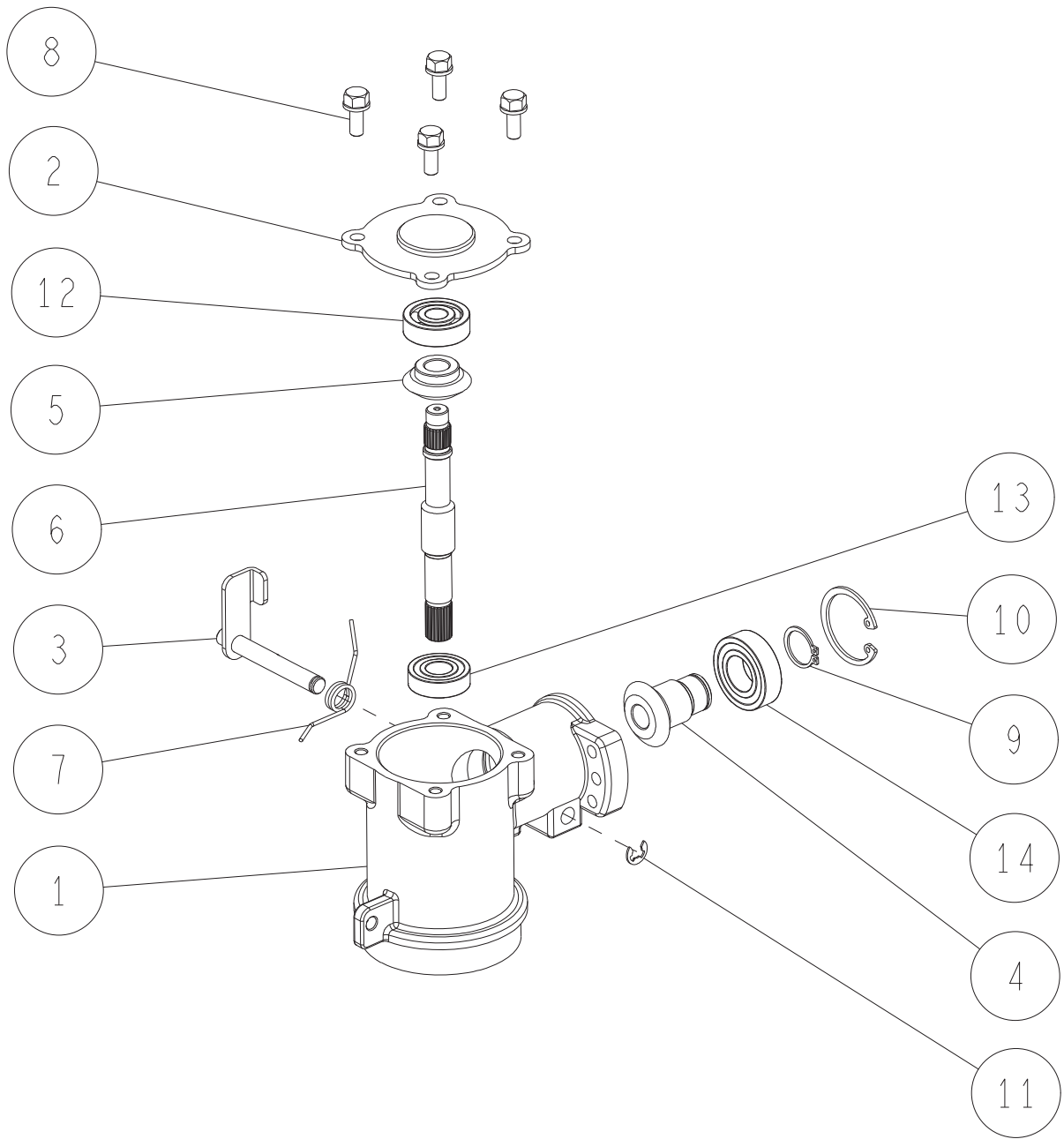
17	0337-SKAN-14	ドライブピニオンギヤR	1	
16	89-3115-060034	ベアリング 6003 2RS	1	
15	89-3115-060014	ベアリング 6001 2RS	1	
14	89-3111-062004	ベアリング 6200	1	
13	89-2521-000040	E型止め輪 4	1	
12	89-2512-000350	穴用止め輪 35	1	
11	89-2511-000170	軸用止め輪 17	1	
10	89-1132-060162	六角ボルト(SW) M6X16	4	
9	0337-64200	リミットSP	1	
8	0337-62800	ドッグクラッチ	1	
7	0337-62700	刈取軸TL	1	
6	0337-62600	刈取軸TU	1	
5	0337-61400	14丁ベベルギヤ	1	
4	0337-61300	28丁ベベルギヤ	1	
3	0337-60504	ギヤボックス蓋CMP シルバ	1	
2	0337-60200	刈取ギヤボックス	1	
1	80-1035-127-00	スラストワッシャー 12×21×1.0	1	
番号	部品番号	部品名	個数	備考

20/22 刈取部 (刈払) 1/2



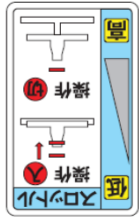
14	89-2131-080002	Rピン 8	2	
13	89-1750-080002	バネ座金 φ8	1	
12	89-1132-060162	六角ボルト(SW) M6X16	4	
11	89-1132-060122	六角ボルト(SW) M6X12	2	
10	0337-75100	六角ボルトM7×20(7T,左)	1	
9	0337-70300	スイングバネ	1	
8	0337-63804	コードガード シルバ	1	
7	0337-63704	刈取カバー取付 シルバ	1	
6	0337-63604	刈取カバーCMP シルバ	1	
5	0337-63501	ギヤボックススペース 白	1	
4	0337-63401	ベースカバー 白	1	
3	0337-63300	固定カラー	1	
2	0337-63200	刈刃固定マウント	1	
1	0337-63100	刈刃固定ボス	1	
番号	部品番号	部品名	個数	備考

21/22 刈取部（刈払） 2/2



14	89-3115-060034	ベアリング 6003 2RS	1	
13	89-3115-060014	ベアリング 6001 2RS	1	
12	89-3111-062004	ベアリング 6200	1	
11	89-2521-000060	E型止め輪 6	1	
10	89-2512-000350	穴用止め輪 35	1	
9	89-2511-000170	軸用止め輪 17	1	
8	89-1132-060162	六角ボルト(SW) M6X16	4	
7	0337-70600	ロックレバースプリング	1	
6	0337-61900	刈取軸B	1	
5	0337-61600	16丁ベベルギヤBL	1	
4	0337-61500	16丁ベベルギヤBR	1	
3	0337-60600	刈取固定レバーCMP	1	
2	0337-60504	ギヤボックス蓋CMP シルバ	1	
1	0337-60200	刈取ギヤボックス	1	
番号	部品番号	部品名	個数	備考

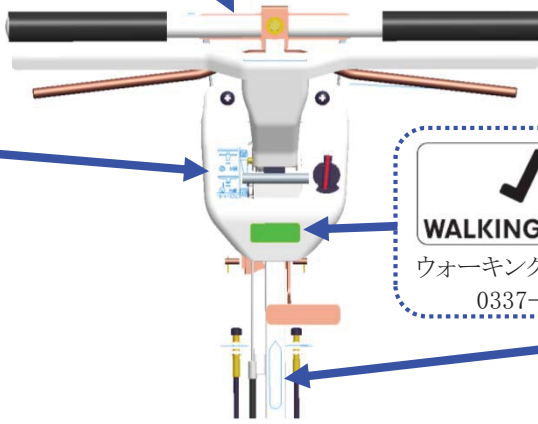
22/22 ラベル部 1/1



スロットラベル
0337-72100



走行クラッチラベル
0337-72200



ウォーキングモアラベル
0337-73400

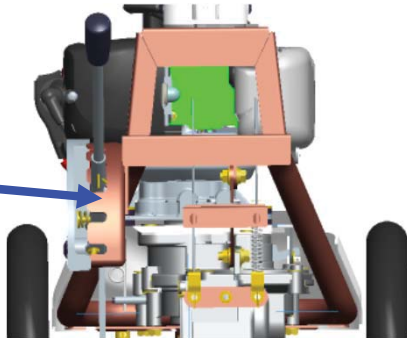


ハンドル調整レバーラベル
0337-72300

刈取位置



刈取位置ラベル
0337-72400



給油タグ50:1
0327-73200



EG注意ラベル
0326-74800



ORECロゴマークB08
0337-73300

注意

安全の為、取扱説明書を熟読の上、内容を十分に理解して御使用下さい。

注意マーク18
83-1516-915-00



警告ラベル
0337-72600

種類 Description	草刈機(歩行型)
型式名 Model	
製造番号 Serial No.	0000000000
発売元 Manufacturer	(株)オーレック
株式会社 オーレック MADE IN JAPAN OREC CO., LTD. FABRIQUE AU JAPON	

機番ステッカー
非売品



ナイフ入切ラベル
0337-72700



注油マーク0.5L
0337-72800



走行ラベル
0337-72500

