

O R E C

発行No. LS300-3

パーツカタログ

ランドサーフ

LS300

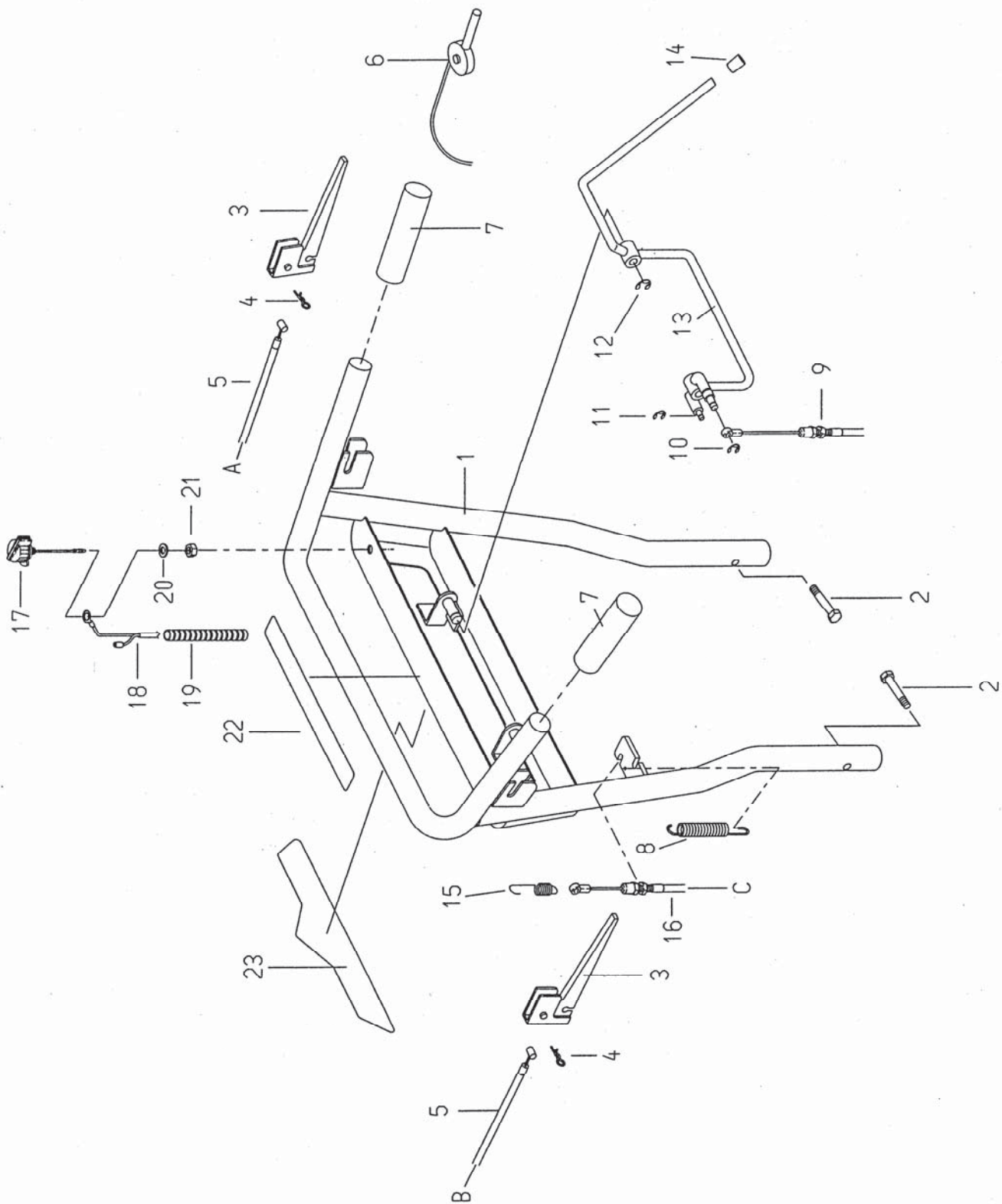
型式 専用部品 コード
LS300 80-1923-△△△-△△

目次をクリックしてください

《目 次》	
Fig 1	ハンドル部・・・・・・・・・・ 1
Fig 2	フレーム部・・・・・・・・・・ 3
Fig 3	ミッションケース部・・・・・・・・ 7
Fig 4	ミッションケース外装部・・・・ 11
Fig 5	荷台部・・・・・・・・・・ 15
Fig 6	クローラ部・・・・・・・・・・ 17

(株) オーレック

Fig1 ハンドル



F i g 1

ハンドル

見出 番号	部品番号	部品名	個 数		備 考
			LS		
1	80-1923-221-20	ハンドル CMP	1		
2	80-1021-227-00	ハンドル固定ボルト M8 * 4 5	2		
3	83-1761-457-00	レバー	2		
4	89-2131-080002	スナップピン 8	2		
5	83-1920-962-10	サイドクラッチワイヤー	2		
6	83-1923-951-10	スロットルワイヤー	1		
7	83-1560-414-00	ハンドルグリップ 2 7	2		
8	80-1920-566-00	クラッチレバー戻しバネ	1		
9	80-1923-961-00	走行クラッチワイヤー	1		
10	89-2521-000050	E型止め輪 5	1		
11	89-2521-000060	E型止め輪 6	1		
12	89-2521-000100	E型止め輪 10	1		
13	80-1920-241-20	走行クラッチレバー	1		
14	83-1920-425-00	走行クラッチレバーキャブ	1		
15	80-1920-248-10	ブレーキ引きバネ	1		
16	80-1920-319-00	ブレーキワイヤー	1		
17	80-1260-281-00	エンジンストップスイッチ	1		
18	80-1923-288-00	エンジンストップワイヤーハーネス	1		
19	80-1920-389-00	スパイラルチューブ	1		
20	89-1750-080002	バネ座金 8	1		
21	89-1513-080042	六角ナット (3種) M8	1		
22	80-1923-914-00	走行クラッチマーク	1		
23	80-1920-901-00	主銘板	1		
M E M O					

Fig 2

フレーム

見出 番号	部品番号	部品名	個数		備考
			LS 300		
1	80-1923-301-30	フレーム	1		
2	80-1920-354-00	バンパー	1		
3	89-1211-100250	小形六角ボルト M10*25	4		
4	89-1750-100002	バネ座金 10	4		
5	89-1714-100002	平座金 10	4		
6	80-1923-752-20	ガード 左	1		
7	80-1923-751-20	ガード 右	1		
8	89-1137-060102	六角ボルト (PW) M6*10	4		
9	89-1233-080162	小形六角ボルト (PWSW) M8*16	8		
10	89-1233-080202	小形六角ボルト (PWSW) M8*20	5		
11	80-1920-658-00	ストーンガード	2		
12	89-5121-203508	オイルシール UE 20.35.8	4		
13	89-2521-000350	穴用止め輪 35	4		
14	89-3115-060034	ベアリング 6003 2RS	8		
15	80-1920-142-00	スペーサ (転輪用)	4		
16	80-1920-421-00	転輪	4		
17	83-1715-312-00	平座金 (オオガタマル) 8	4		
18	89-1750-080002	バネ座金 8	6		
19	89-1213-080202	小形六角ボルト (8T) M8*20	4		
20	83-1415-672-00	盲蓋 30	4		
21	80-1923-462-00	フェンダー 左	1		
22	80-1923-465-00	フェンダー固定板 左	1		
23	80-1923-461-00	フェンダー 右	1		
24	80-1923-464-00	フェンダー固定板 右	1		
25	80-1923-542-00	走行テンショアーム	1		
26	80-1923-552-00	走行テンション戻しバネ	1		
27	89-2521-000100	E型止め輪 10	2		
28	80-1923-562-10	エンジンプーリーベルト押え	1		
29	80-1923-577-10	フロントベルト支え	1		
30	80-1923-563-00	走行ベルト支え	2		
31	80-1923-466-10	補助ベルトカバー	1		メイキ
	80-1923-467-10	補助ベルトカバー	1		クボタ
32	80-1920-306-00	ストッパーゴム B-4	2		
33	89-1711-060002	平座金 6	3		
34	89-1111-060252	六角ボルト M6*25	2		
35	80-1923-222-20	チェンジガイド	1		
36	80-1923-911-10	変速マーク	1		
37	89-1137-060122	六角ボルト (PW) M6*12	2		

Fig.2 フレーム

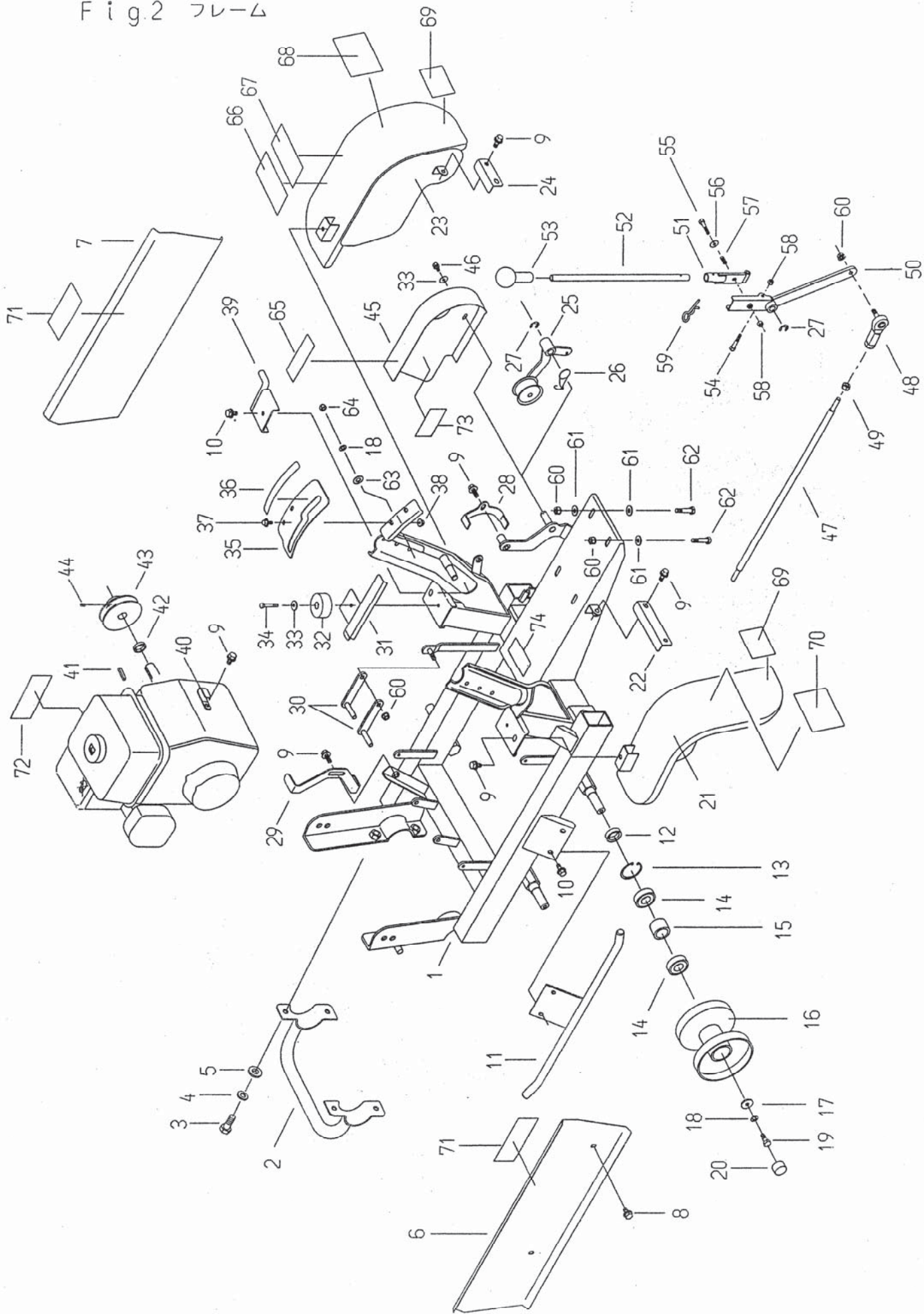


Fig 2

フレーム

見出 番号	部品番号	部品名	個数		備考
			LS		
38	89-1531-060042	座付きナット M6	2		NO.FD99F00040~
39	80-1923-303-00	ストッパーロックピン	1		
40	80-1792-988-00	ハーネスグリップ 8	1		
41	89-2150-050350	キー (リョウマル) 5 * 3 5	1		
42	80-1923-515-00	エンジンプーリーカラー	1		
43	80-1923-514-00	エンジンプーリー	1		
44	89-1172-060085	六角穴付き止めネジ M6 * 8	1		
45	80-1923-463-20	ベルトカバー	1		
46	89-1132-060122	六角ボルト (SW) M6 * 12	2		
47	80-1923-261-00	シフトロッド	1		
48	80-1481-962-00	リンクボール LHSA 8L	1		
49	83-1481-178-00	六角ナット M8 左	1		
50	80-1923-263-20	チェンジレバーアーム	1		
51	80-1923-262-10	チェンジレバー	1		
52	80-1923-265-00	レバー	1		
53	83-1920-731-00	レバー握りゴム 12	1		
54	89-1113-060402	六角ボルト (8T) M6 * 40	1		
55	89-1113-060352	六角ボルト (8T) M6 * 35	1		
56	89-1713-060002	平座金 6 (オオガタマル)	1		
57	80-1020-263-00	コントロール軸バネ	1		
58	80-1551-060002	六角ナット M6	2		
59	89-2131-160002	スナップピン 16	1		
60	89-1543-080002	小形六角ナット (SW) M8	6		
61	89-1713-080002	平座金 8 (オオガタマル)	6		
62	89-1211-080352	小形六角ボルト (8T) M8 * 35	4		
63	89-1713-080003	平座金 8 (オオガタマル)	2		
64	89-1671-080043	小形六角袋ナット M8	2		
65	83-1515-907-00	警告ラベル	1		
66	83-1920-921-00	警告ラベル	1		
67	83-1920-922-00	警告ラベル	1		
68	80-1923-902-00	LSマーク	1		
69	80-1484-907-00	反射シート	2		
70	80-1920-903-00	LSマーク	1		
71	83-1516-908-00	警告ラベル	2		
72	83-1487-908-00	警告ラベル	1		
73	80-1923-920-00	ベルトサイズマーク	1		
74	非売品	製造番号票	1		

Fig 3 ミッションケース

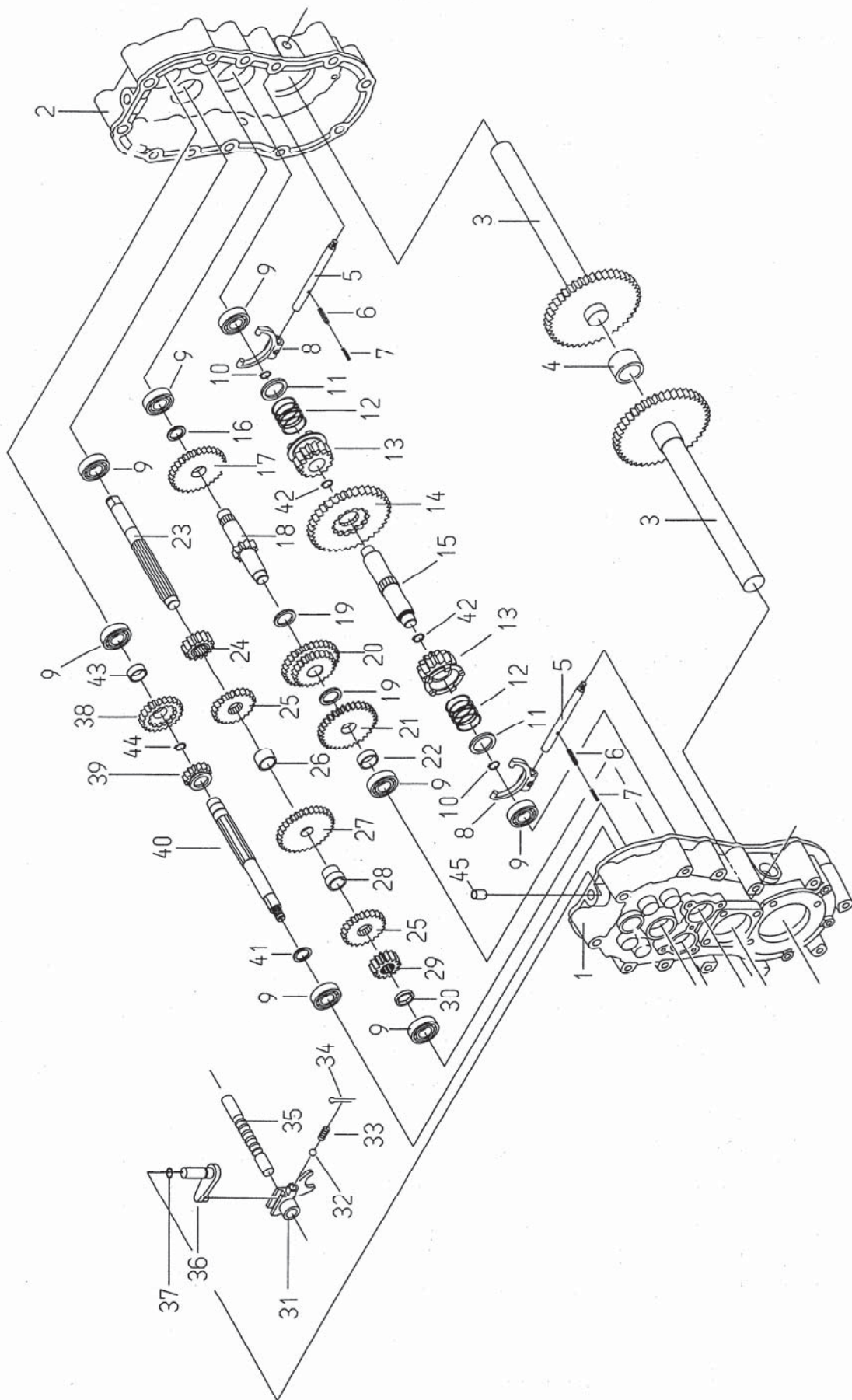


Fig 3 ミッション

見出 番号	部品番号	部品名	個数		備考
			LS		
	80-1923-100-00	ミッションA S Y	1		注1)
1	80-1920-103-00	ミッションケース 右	1		
2	80-1920-101-00	ミッションケース 左	1		
3	80-1920-146-00	車軸	2		
4	80-1920-147-00	車軸カラー	1		
5	80-1425-112-00	走行クラッチフォーク軸	2		
6	89-2111-050020	スプリングピン 5 * 20	2		
7	89-2111-030020	スプリングピン 3 * 20	2		
8	80-1415-114-00	サイドクラッチフォーク	2		
9	89-3111-062024	ベアリング 6 2 0 2	8		
10	89-2511-000150	軸用止め輪 15	2		
11	83-1633-362-10	スラストワッシャー 15 * 30 * 1.2	2		
12	80-1575-162-00	サイドクラッチバネ	2		
13	80-1575-141-00	サイドクラッチギヤ 14丁	2		
14	80-1575-142-00	サイドクラッチギヤ 38丁	1		
15	80-1575-140-00	サイドクラッチ軸	1		
16	83-1017-365-00	スラストワッシャー 17 * 24 * 1.0	1		
17	80-1920-140-00	3軸ギヤ 31丁	1		
18	80-1923-138-00	3軸	1		
19	83-1830-368-00	スラストワッシャー 18 * 26 * 1.0	2		
20	80-1920-139-00	バックギヤ CMP	1		
21	80-1923-140-00	3軸ギヤ 32丁	1		
22	80-1923-141-00	カラー D	1		
23	80-1923-127-00	2軸	1		
24	80-1920-132-00	2軸ギヤ 15丁	1		
25	80-1920-133-00	2軸ギヤ 23丁	2		
26	80-1920-130-00	カラー A	1		
27	80-1920-128-00	2軸ギヤ 32丁	1		
28	80-1920-131-00	カラー B	1		
29	80-1923-129-00	2軸ギヤ 14丁	1		
30	80-1923-134-00	カラー C	1		
31	80-1575-108-10	1軸シフトフォーク	1		
32	89-3410-075000	鋼球 7.5	1		
33	80-1310-138-00	玉押しバネ 1.4	1		
34	89-2120-200202	割リピン 2 * 20	1		
35	80-1923-107-00	シフトフォーク軸	1		
36	80-1920-106-00	スイングアーム	1		
37	89-5221-009000	O リング	1		

Fig 3 ミッションケース

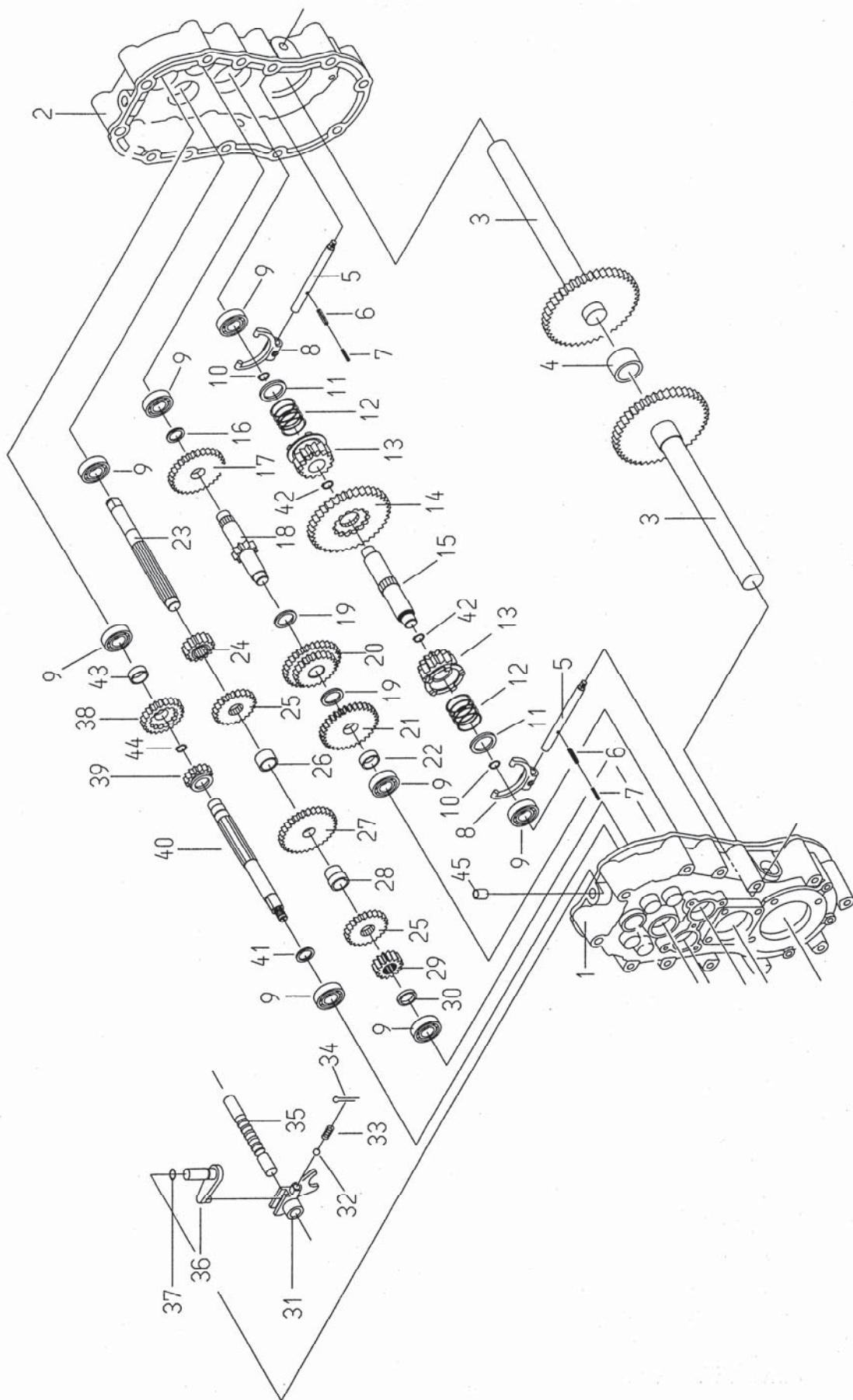


Fig 3

ミッション

見出 番号	部品番号	部品名	個数		備考
			LS		
38	80-1920-121-00	トップギヤ 23丁	1		
39	80-1575-120-10	1軸シフトギヤ 14丁	1		
40	80-1920-118-10	主軸	1		
41	83-1020-361-00	スラストワッシャー 15*24*1.0	1		
42	89-2511-000200	軸用止め輪 20	2		
43	80-1920-119-00	カラー (D)	1		
44	89-2511-000160	軸用止め輪 16	1		
45	89-3510-012200	DUブッシュ 12.20	1		

注1) ミッションASYは、1～45及び次項の1～37のパーツです。

Fig 4 ミッションケース外装

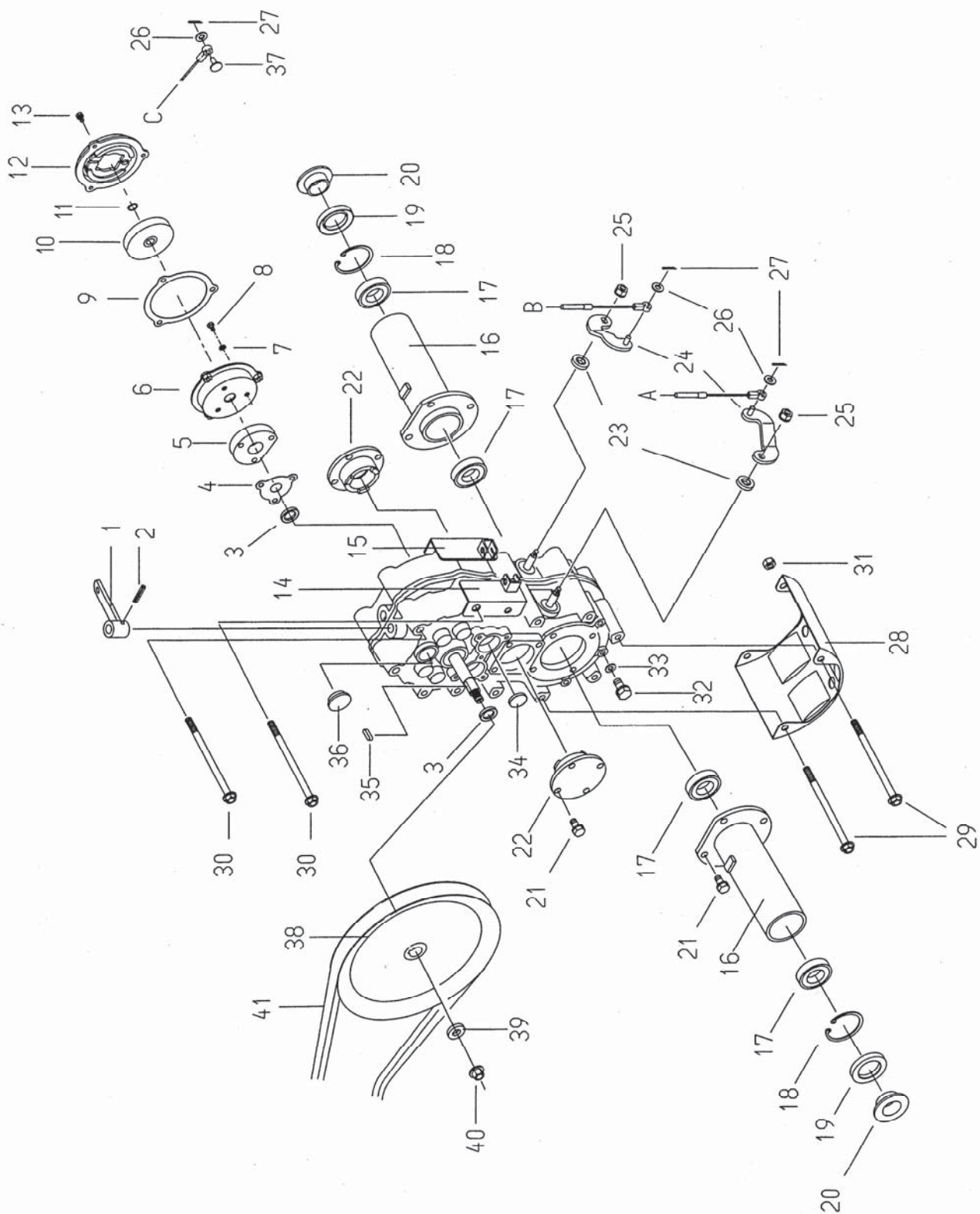


Fig 4 ミッションケース外装

見出 番号	部品番号	部品名	個数		備考
			LS		
1	80-1923-264-20	チェンジアーム	1		
2	89-2111-050020	スプリングピン 5*20	1		
3	89-5121-153007	オイルシール UE.15.30.7	2		
4	85-1445-317-00	パッキン	1		
5	80-1920-313-00	ブレーキカバースペーサー	1		
6	80-1614-312-00	ブレーキカバー CMP	1		
7	89-1750-060002	バネ座金 6	3		
8	89-1111-060302	六角ボルト M6*30	3		
9	85-1445-318-00	パッキン	1		
10	85-1445-313-00	ブレーキドラム	1		
11	89-2511-000130	軸用止め輪 13	1		
12	85-1445-311-00	ブレーキ本体	1		
13	89-1132-060122	六角ボルト (SW) M6*12	3		
14	80-1920-198-00	サイドクラッチワイヤー受け (右)	1		
15	80-1920-197-00	サイドクラッチワイヤー受け (左)	1		
16	80-1920-145-00	車軸BBケース	2		
17	89-3115-060054	ベアリング 6005 2RS	4		Nb. ~FD98K00058
	89-3111-060054	ベアリング 6005	4		Nb. FD98K00059~
18	89-2512-000470	穴用止め輪 47	2		
19	89-5121-304707	オイルシール UE 30.47.07	2		
20	83-1415-663-00	DP 25.30.46.09.15	2		
21	83-1415-127000	シールボルト (SW) M8*20	8		
22	80-1575-152-10	サイドクラッチ軸BBケース	2		
23	89-5121-122207	オイルシール UE 12.22.7	2		
24	80-1920-153-00	サイドクラッチアーム	2		
25	89-1543-080002	小形六角ナット (SW) M8	2		
26	89-1711-060002	平座金 6	3		
27	89-2120-200152	割ピン 2*15	3		
28	80-1920-117-00	ミッションガード	1		
29	89-1251-081453	座付きボルト M8*145	6		
30	89-1251-081203	座付きボルト M8*120	7		
31	83-1484-255000	ZUF スーパーロックナット M8	11		
32	89-1252-100123	座付きボルト (ホソ) M10*12	1		
33	83-1020-349-00	銅パッキン 10.5*18*1.6	1		
34	83-1415-672-00	盲蓋 30	4		
35	89-2150-050180	キー (リョウマル) 5*18	1		
36	83-1517-683000	オイル栓 20	2		
37	89-2181-060162	平頭ピン 6*16	1		

Fig 4 ミッションケース外装

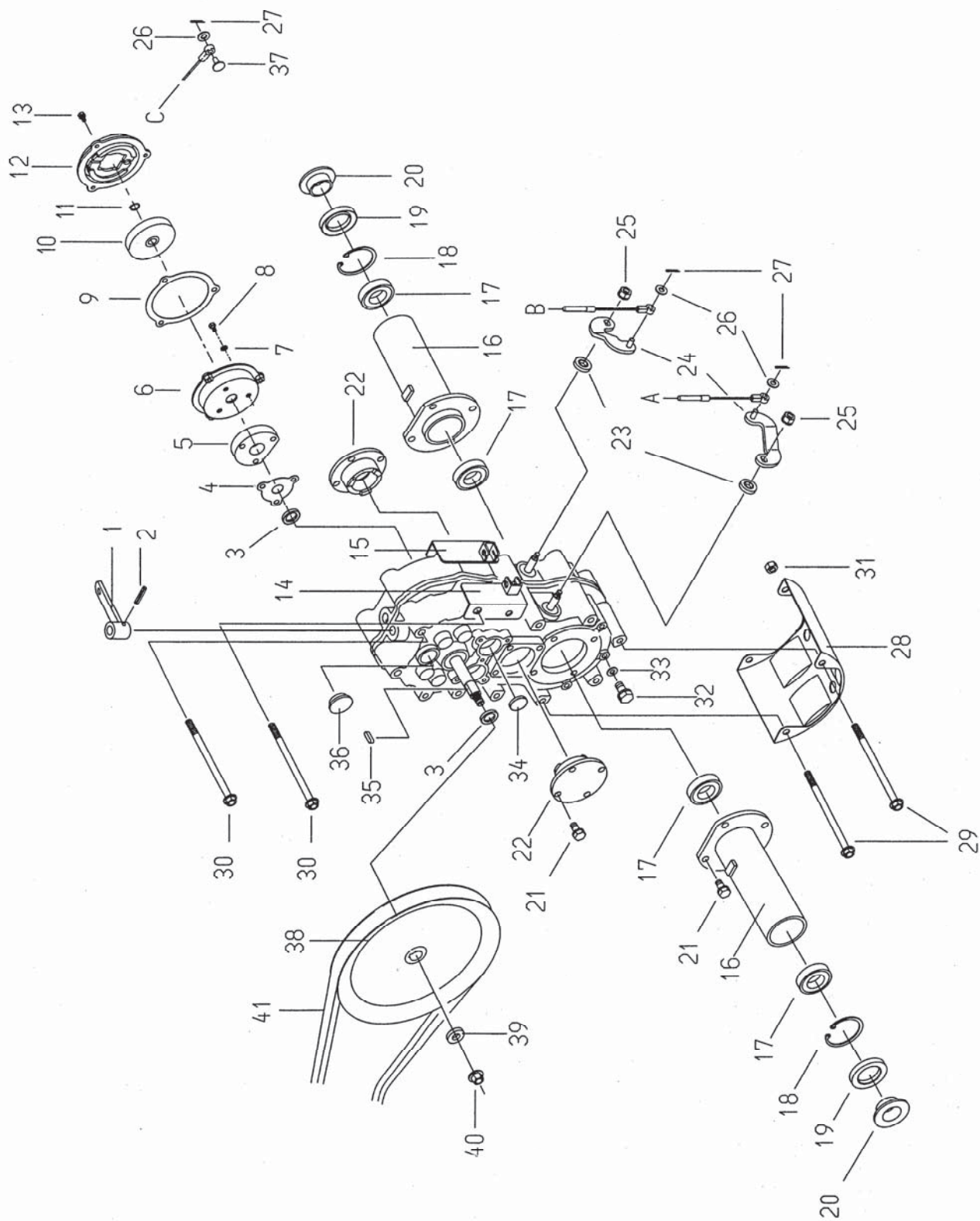


Fig 4 ミッションケース外装

見出 番号	部品番号	部品名	個数		備考
			LS		
38	80-1923-512-00	ミッションプーリー	1		
39	89-1711-100002	平座金 10	1		
40	89-1531-100042	座付き小形六角ナット M10	1		
41	89-6122-007601	Vベルト SA-76	1		

M E M O

Fig5 荷台

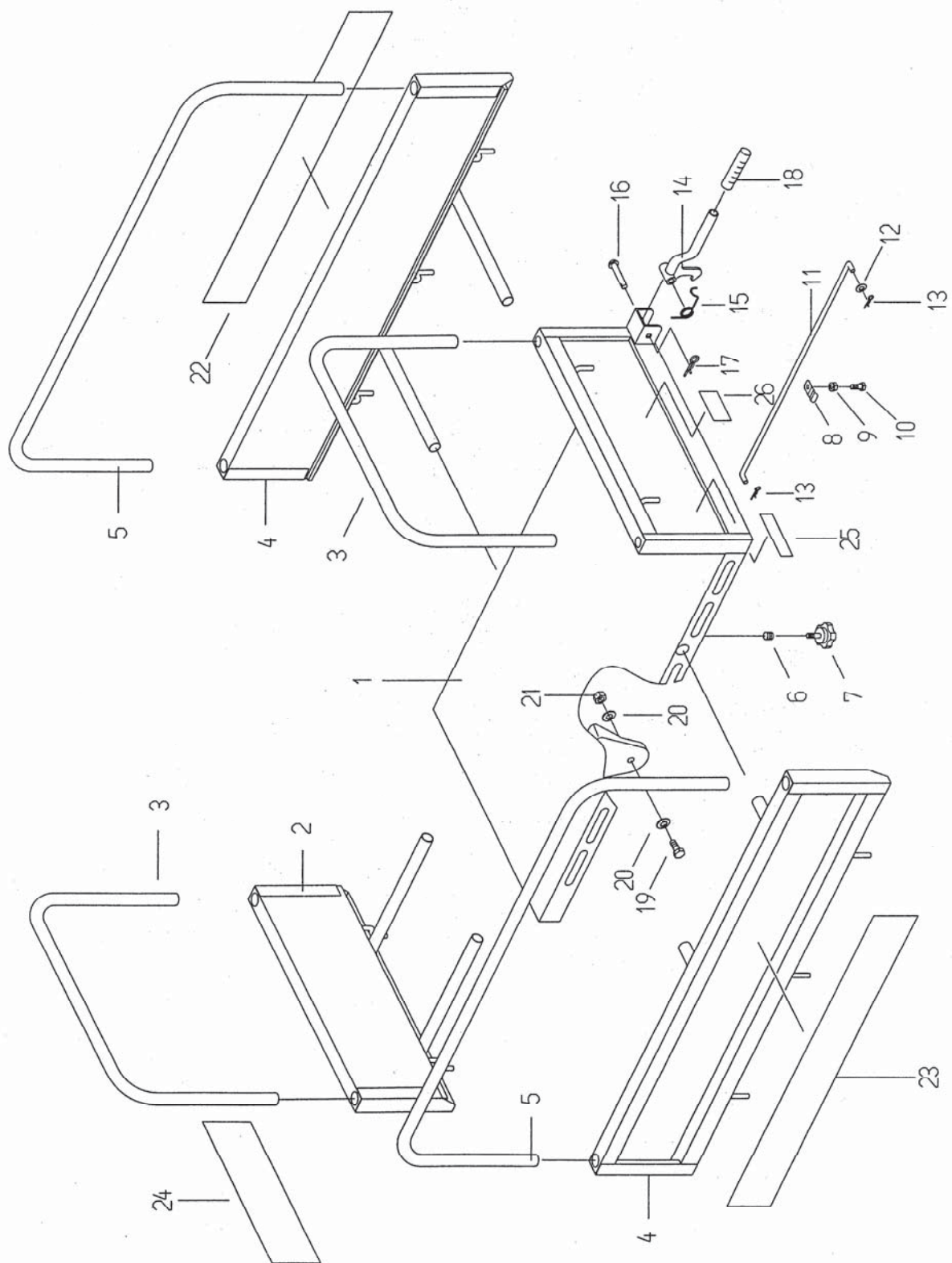


Fig 5 荷 台

見出 番号	部 品 番 号	部 品 名	個 数		備 考
			LS		
1	80-1923-723-20	荷台	1		NO.FD01J00002~
2	80-1923-725-00	荷台前枠	1		
3	80-1923-735-10	荷台前枠パイプ	2		
4	80-1923-724-00	荷台側枠	2		
5	80-1923-734-00	荷台側枠パイプ	2		
6	80-1920-717-00	荷台ノブバネ	6		
7	83-1920-102-00	ノブボルト M8 * 20	6		
8	80-1920-674-00	固定バネ	1		
9	89-1543-080002	小形六角ナット (SW) M8	1		
10	89-1211-080202	小形六角ボルト M8 * 20	1		
11	80-1920-711-00	荷台落下防止棒	1		
12	89-1711-080002	平座金 8	1		
13	89-2131-080002	スナップピン 8	2		
14	80-1924-706-00	荷台ストッパー	1		
15	80-1920-716-00	荷台ロックバネ	1		
16	83-1210-162-00	丸頭ピン 10 * 55	1		
17	89-2131-100002	スナップピン 10	1		
18	83-1654-433-00	ロックレバーグリップ	1		
19	89-1113-120352	六角ボルト (8T) M12 * 35	2		
20	89-1711-120002	平座金 12	2		
21	89-1551-120002	Uナット M12	2		
22	80-1920-905-00	LSマーク	1		
23	80-1920-904-00	LSマーク	1		
24	80-1920-906-00	オーレックマーク	1		
25	80-1923-912-00	積載量マーク	1		
26	80-1920-916-00	警告ラベル	1		

M E M O

Fig 6 クローラ

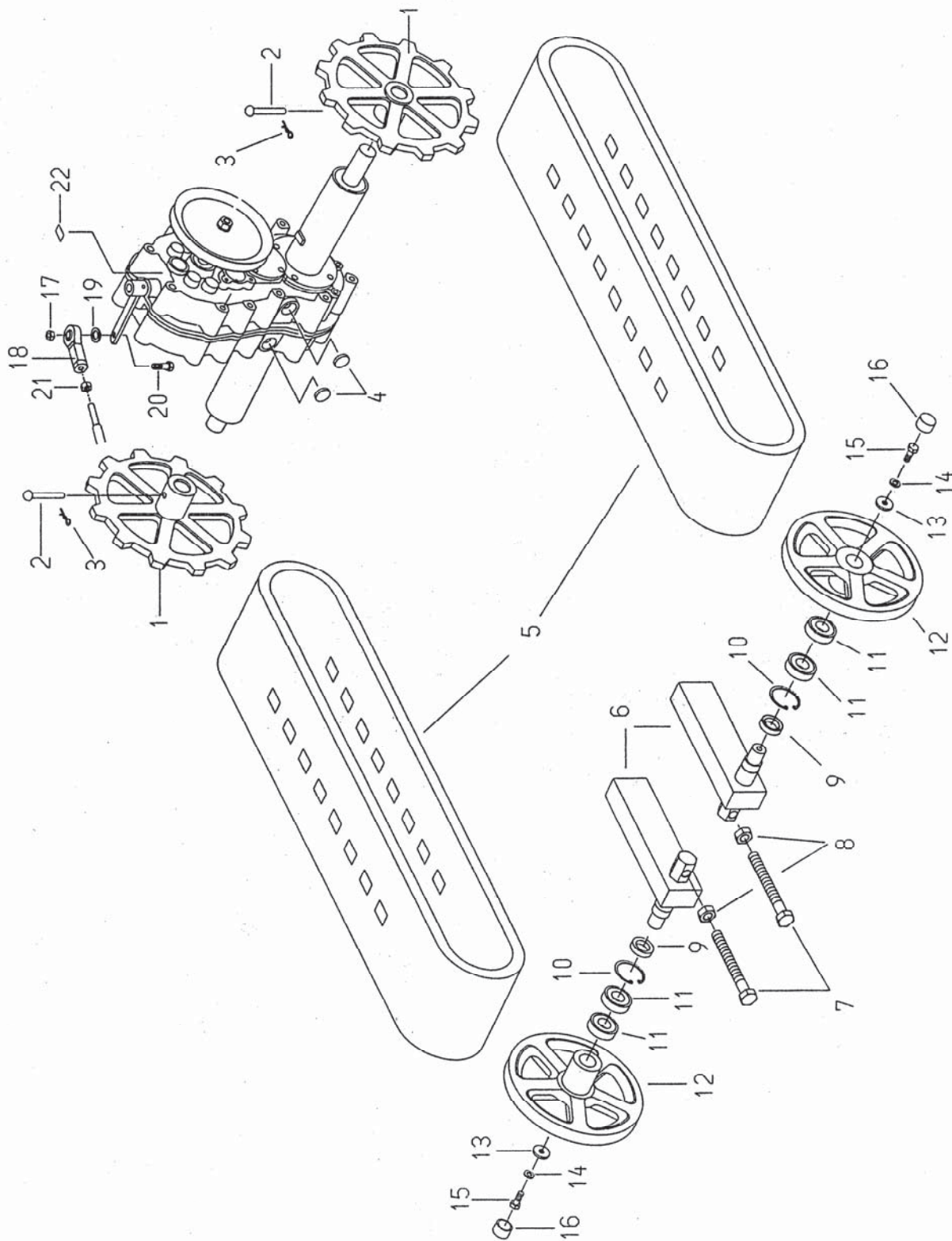


Fig 6

クローラ

見出 番号	部品番号	部品名	個数		備考
			LS 300		
1	80-1920-411-00	駆動スプロケット	2		
2	83-1210-162-00	丸頭ピン 10*55	2		
3	89-2131-100002	スナップピン 10	2		
4	83-1415-671-00	盲蓋 22	2		
5	80-1920-401-00	ゴムクローラ 160W*60P*35L	2		
6	80-1923-414-00	誘導輪軸取付	2		
7	89-1111-141302	六角ボルト M14*130	2		
8	89-1511-140042	六角ナット M14	2		
9	89-5121-254210	オイルシール UE25.42.10	2		
10	89-2512-000420	穴用止め輪 42	2		
11	89-3115-060044	ベアリング 6004 2RS	4		
12	80-1920-412-00	アイドルローラー	2		
13	83-1715-312-00	平座金(オオガタマル) 8	2		
14	89-1750-080002	バネ座金 8	2		
15	89-1213-080202	小形六角ボルト(8T) M8*20	2		
16	83-1415-672-00	盲蓋 30	2		
17	89-1561-080002	小形六角Uナット M8	1		
18	80-1487-963-00	ロッドエンド HS8	1		
19	83-1020-395-00	シムワッシャー 8*12*0.8	1		
20	89-1213-080252	小形六角ボルト(8T) M8*25	1		
21	89-1611-080042	小形六角ナット M8	1		
22	83-1712-923-00	油量マーク 1.6	1		

MEMO