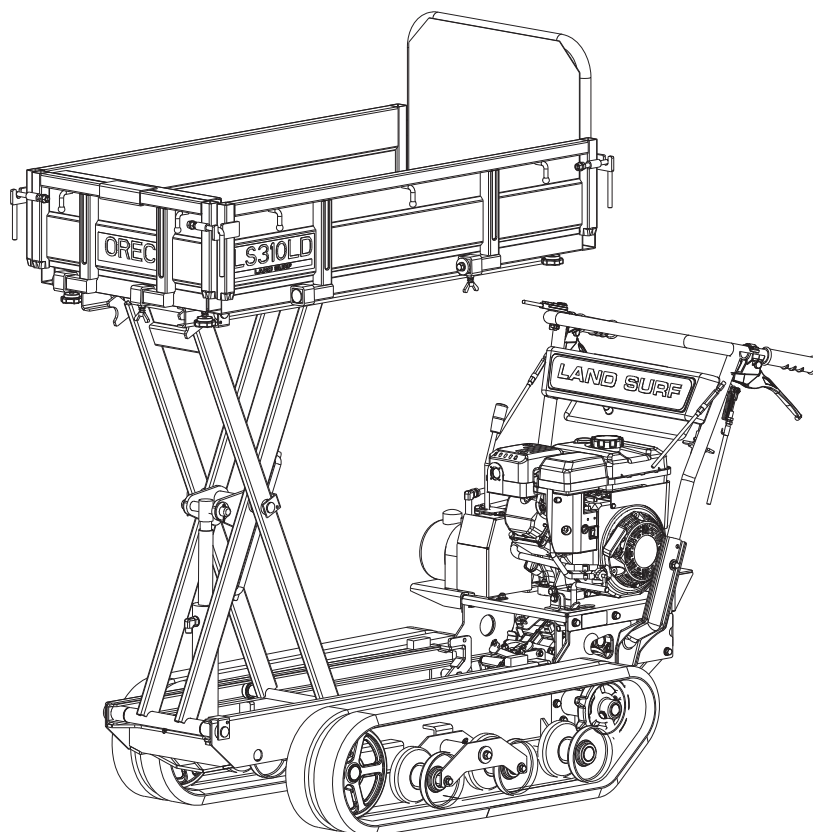


# OREC

発行No. LS310LD-3

## パーツカタログ ランドサーフ LS310LD



### 《目次》

目次をクリックしてください

ミッション部	.....	1
エンジン部	.....	6
フレーム部	.....	7
ハンドル部	.....	9
駆動部	.....	10
油圧部	.....	12
リフト部	.....	13
荷台部	.....	14
オプション	.....	15

(株)オーレック

## 部品表のご使用について

### 1. 部品表の構成について

この部品表は、分解図と部品明細表から構成されています。

### 2. 部品表の見方について

お手持ちの機種名をお調べの上、該当する型式の分解図の見出し番号によって、必要な部品の部品番号、部品名、一台あたりの個数などを、部品明細表からお調べ下さい。尚、製品と同梱のパーツリストも、ご参照ください。

### 3. 部品番号について

部品コードは次の様になっています。

形式	コード
LS310LD	0913-△△△△△

本製品は主に以下の機種の部品を共用しています。

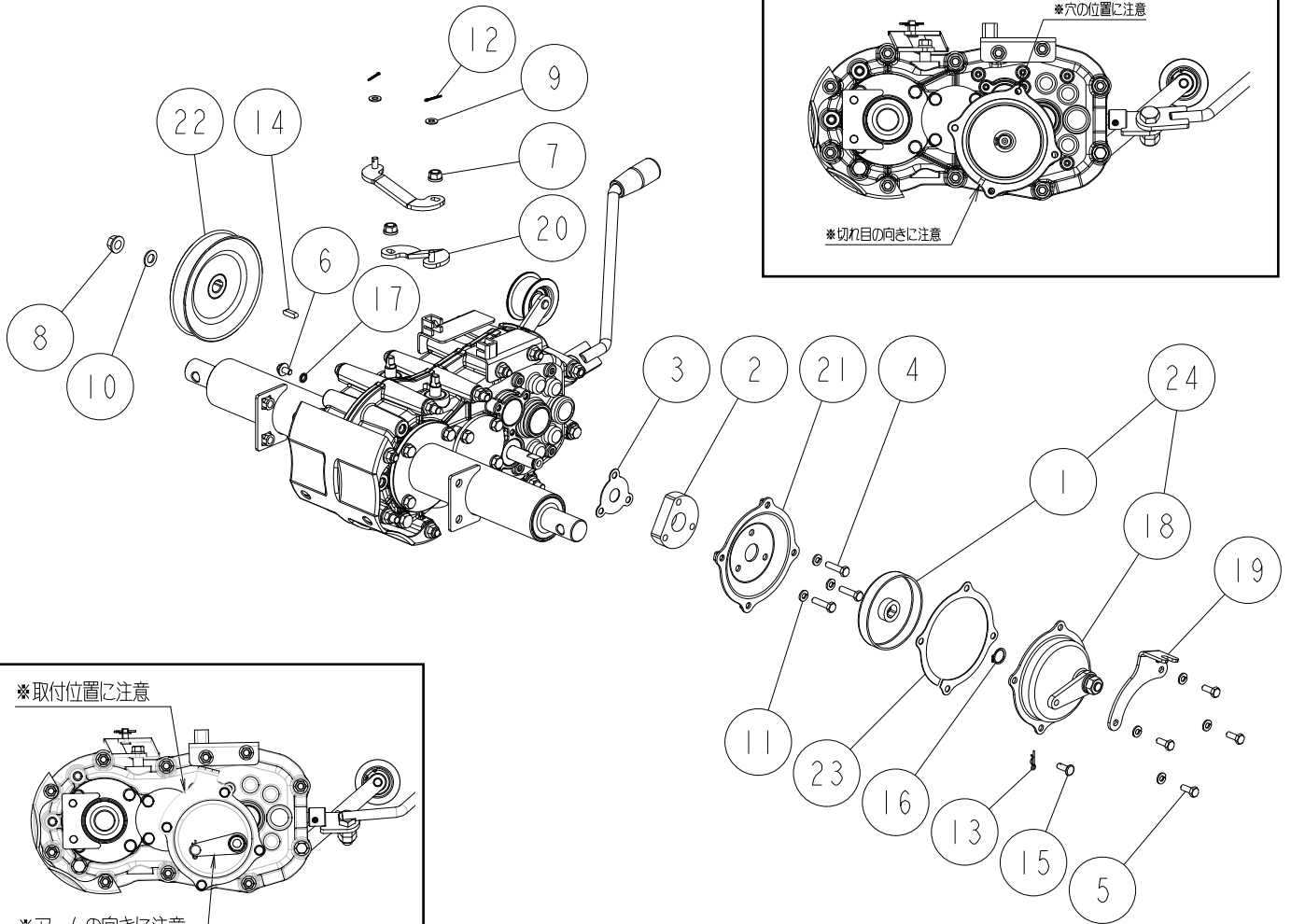
(LS280)	0914-△△△△△
(LS360)	0915-△△△△△
(LS250)	〇〇-1920-〇〇〇-〇〇
(LS300)	〇〇-1923-〇〇〇-〇〇
標準部品	89-〇〇〇〇-〇〇〇〇〇〇

### 4. 部品注文について

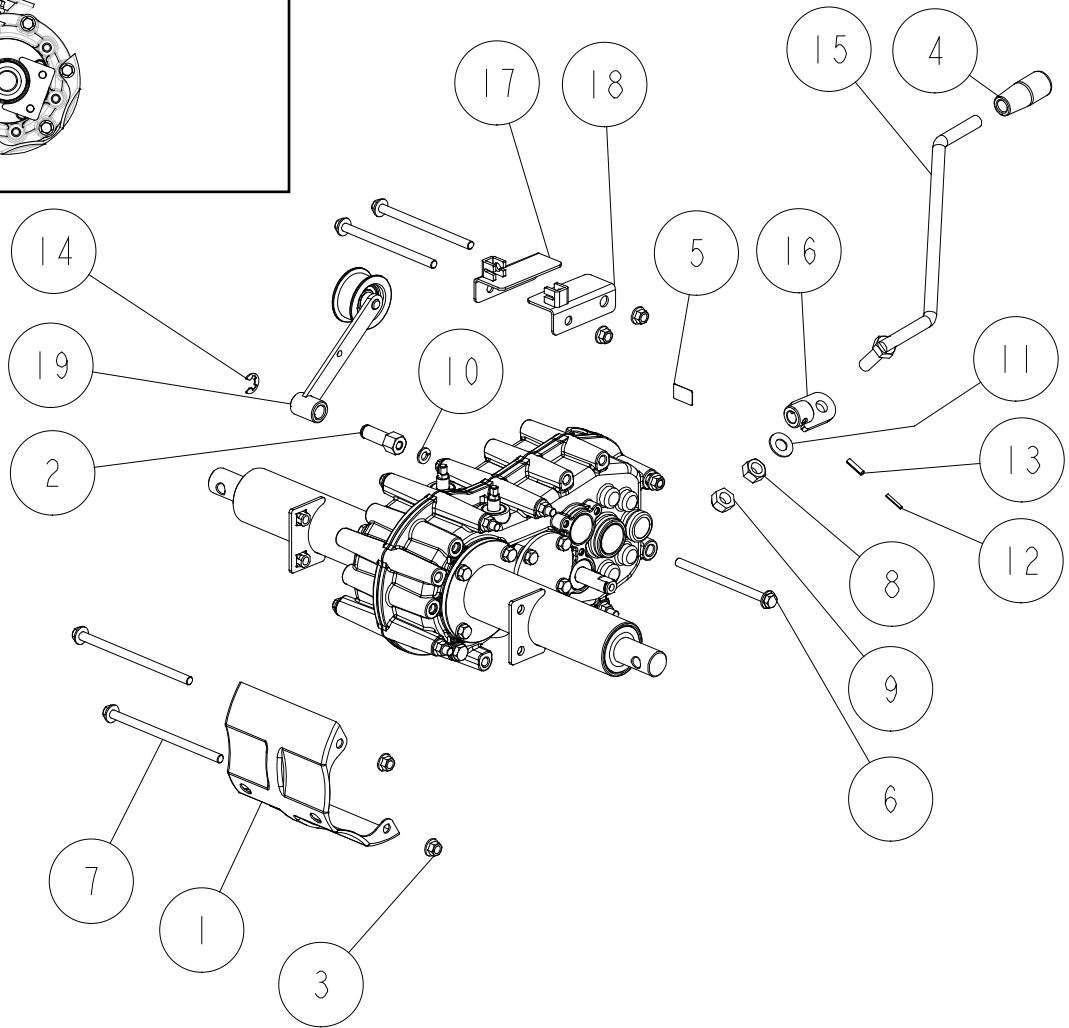
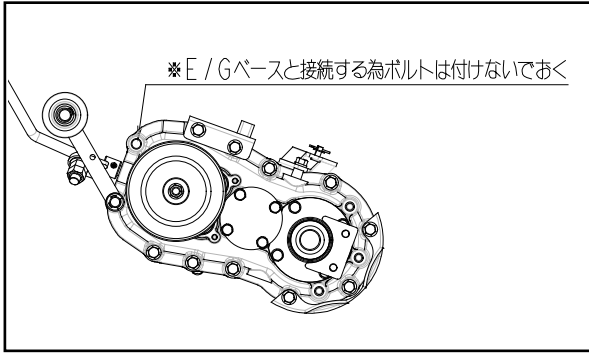
部品は、全てコンピューターで管理されている為、ご注文の際は機種名、部品番号、部品名、数量を、特に部品番号は明確に、ご記入下さい。

### 5. 販売単価僅少な部品の販売単位

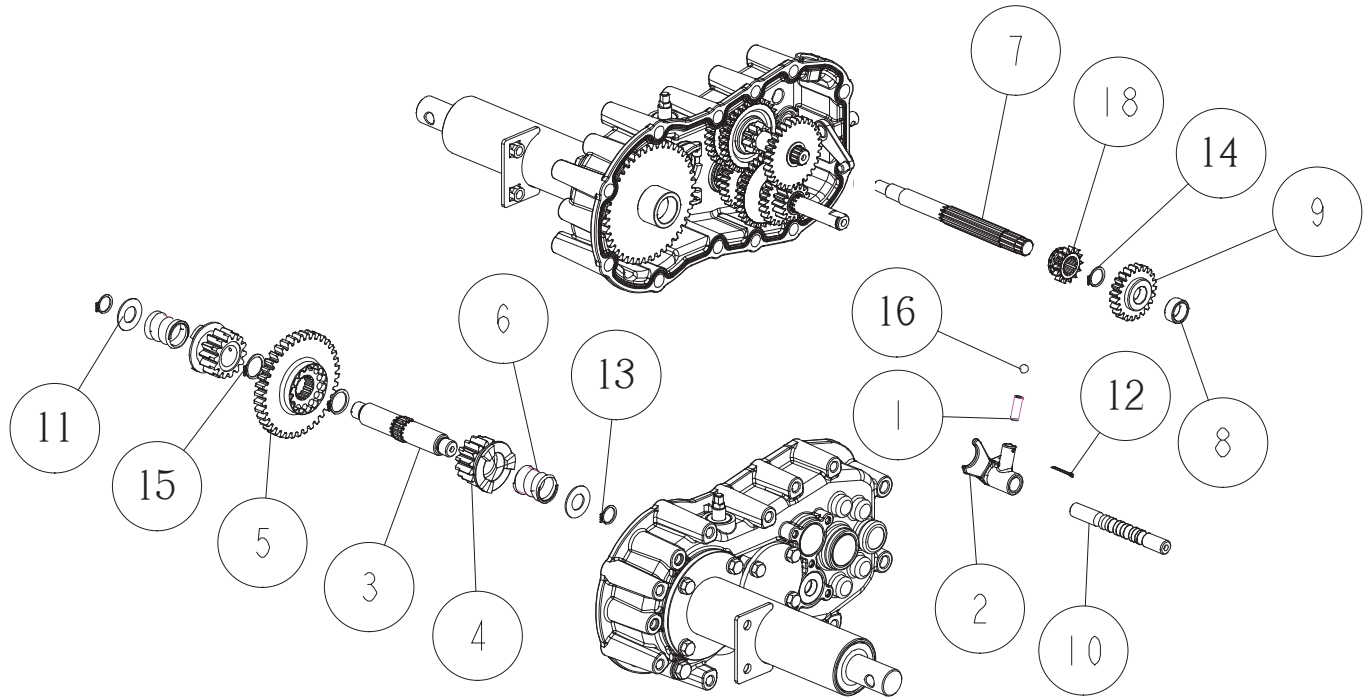
エンジン関係部品、及び消耗品（ボルト、ナット等）のご注文は、なるべくまとめてお願いします。



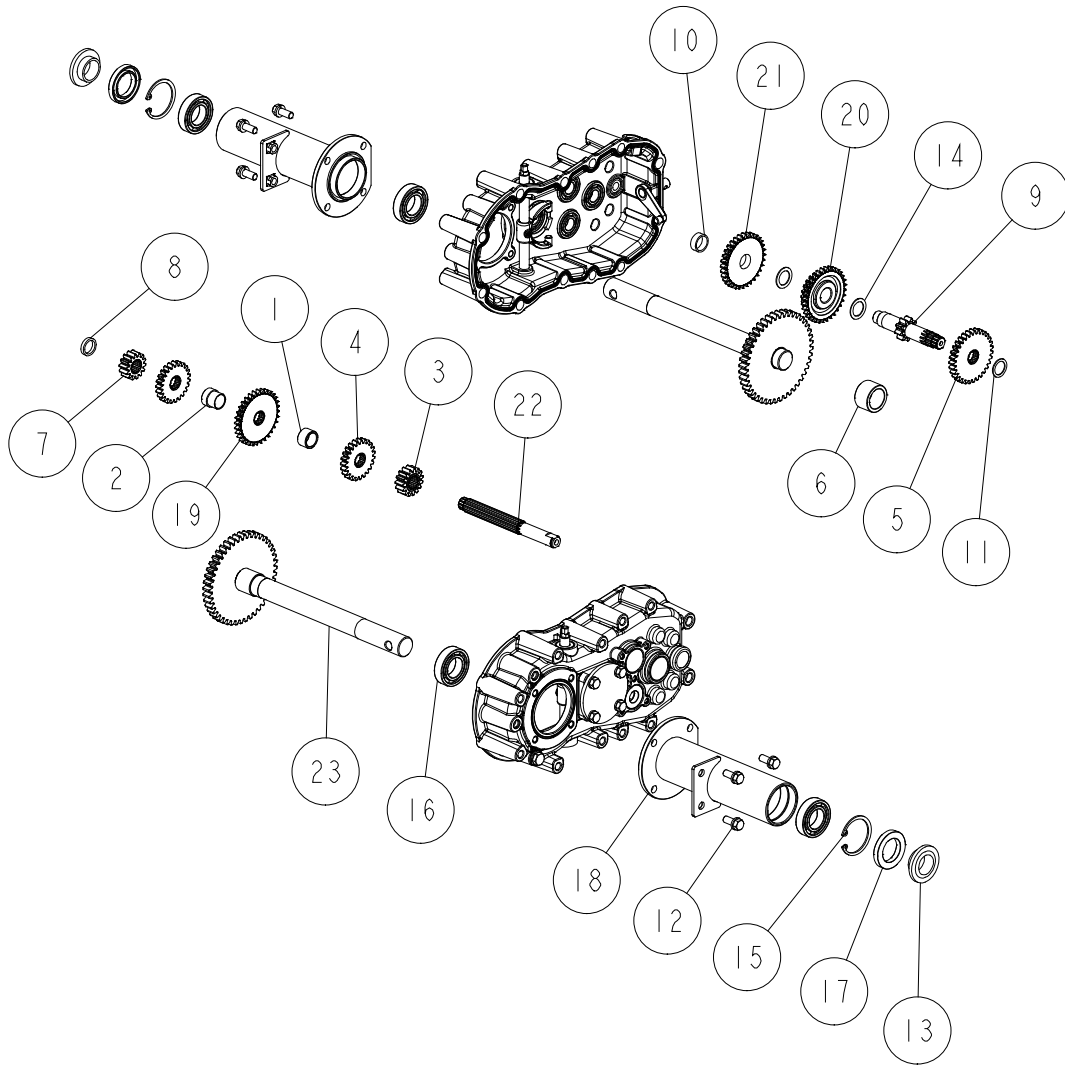
	0913-01000	ミッションASSY	1	ミッション部の※を除く全ての部品
24	0207-73000	ブレーキASSY	1	
23	0919-70800	ブレーキカバーPK(PA-7)	1	
22	0913-50200	ミッションプーリー	1	※
21	0913-02600	ブレーキカバーCMP	1	
20	0913-02300	サイドクラッチアームCMP	2	
19	0913-01700	ブレーキワイヤー受け	1	
18	0207-73200	ブレーキフタAssy	1	
17	89-5230-060000	シールワッシャー 6	1	
16	89-2511-000150	軸用止め輪 15	1	
15	89-2181-060162	平頭ピン 6X16 (穴有) (クロメート)	1	
14	89-2150-050180	キー(両丸)5X18	1	※
13	89-2131-060002	Rピン 6	1	
12	89-2120-200152	割ピン 2X15	2	
11	89-1750-060002	バネ座金 φ6	7	
10	89-1711-100002	平座金 10X18X1.6	1	※
9	89-1711-060002	平座金 6X13X1.0	2	
8	89-1631-100042	座付小形六角ナット M10	1	※
7	89-1543-080002	小型六角ナット(SW) M8	2	
6	89-1251-060102	座付六角ボルト M6X10	1	
5	89-1113-060162	六角ボルト(8T) M6X16	4	
4	89-1111-060252	六角ボルト M6X25	3	
3	85-1445-317-00	ブレーキパッキン(小)	1	
2	80-1920-313-00	ブレーキカバースペーサー	1	
1	80-1030-282-00	ブレーキドラム(PA-7)	1	
番号	部品番号	部品名	個数	備考



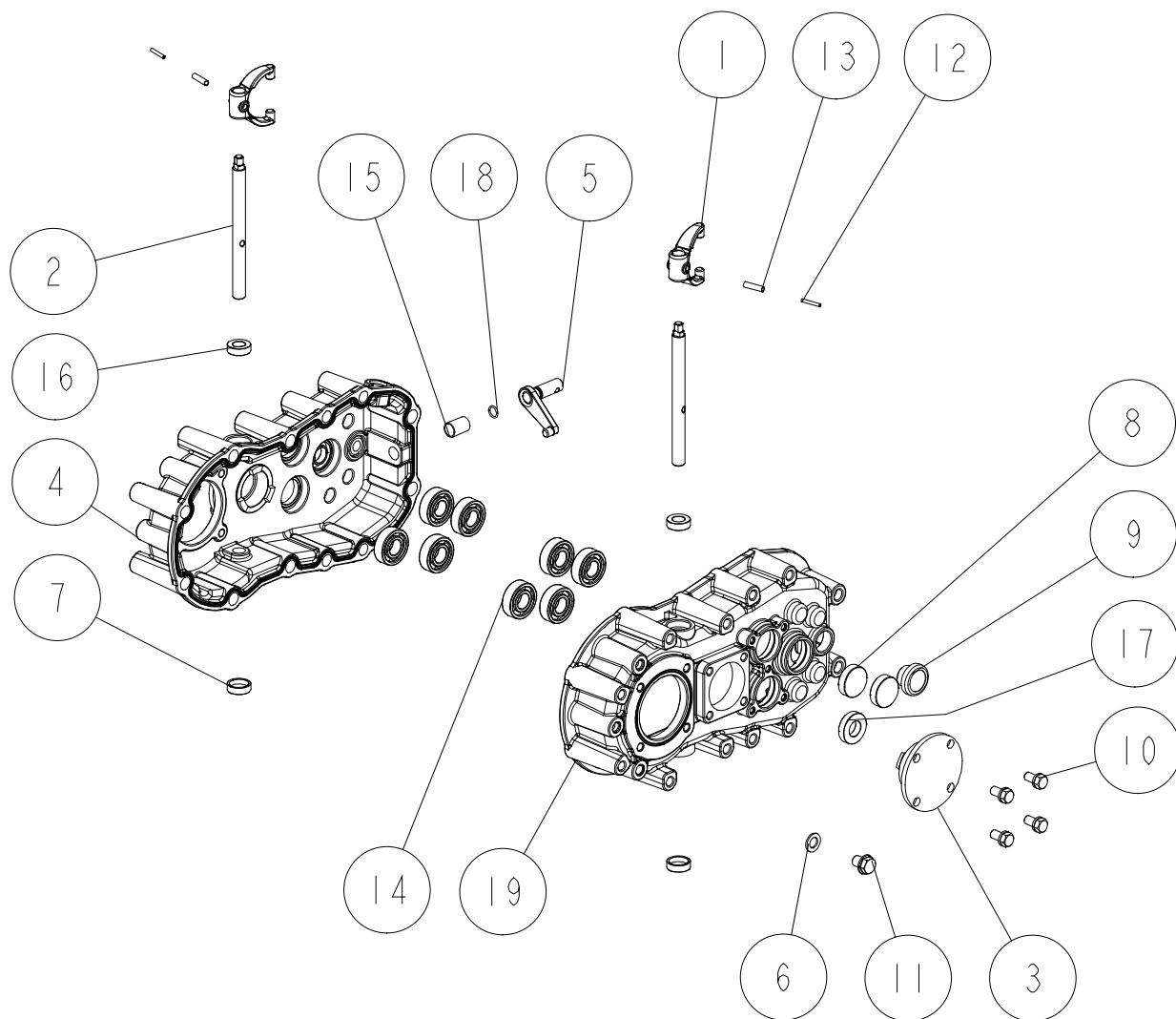
19	0913-50500	走行テンションアーム CMP	1	※
18	0913-02500	サイドクラッチワイヤ 受けR CMP	1	
17	0913-02400	サイドクラッチワイヤ 受けL CMP	1	
16	0913-02200	チェンジアーム CMP	1	
15	0913-02100	シフトロッド CMP	1	
14	89-2521-000100	E型止め輪 10	1	※
13	89-2111-050020	スプリングピン 5X20	1	
12	89-2111-030020	スプリングピン 3X20	1	
11	89-1852-120000	皿バネ H12	1	
10	89-1750-080002	バネ座金 φ8	1	
9	89-1551-120002	Uナット M12	1	
8	89-1511-120042	六角ナット M12	1	
7	89-1251-081453	座付小形六角ボルト M8X145	6	
6	89-1251-081203	座付小形六角ボルト M8X120	6	
5	83-1712-923-00	ギアオイル 1.6	1	
4	83-1711-426-00	レバー握り 12	1	
3	83-1484-255 -00	ZUFスーパーロックナット M8	11	
2	80-1920-535-00	走行テンションアーム 取付軸	1	
1	80-1920-117-00	ミッションガード	1	
番号	部品番号	部品名	個数	備考



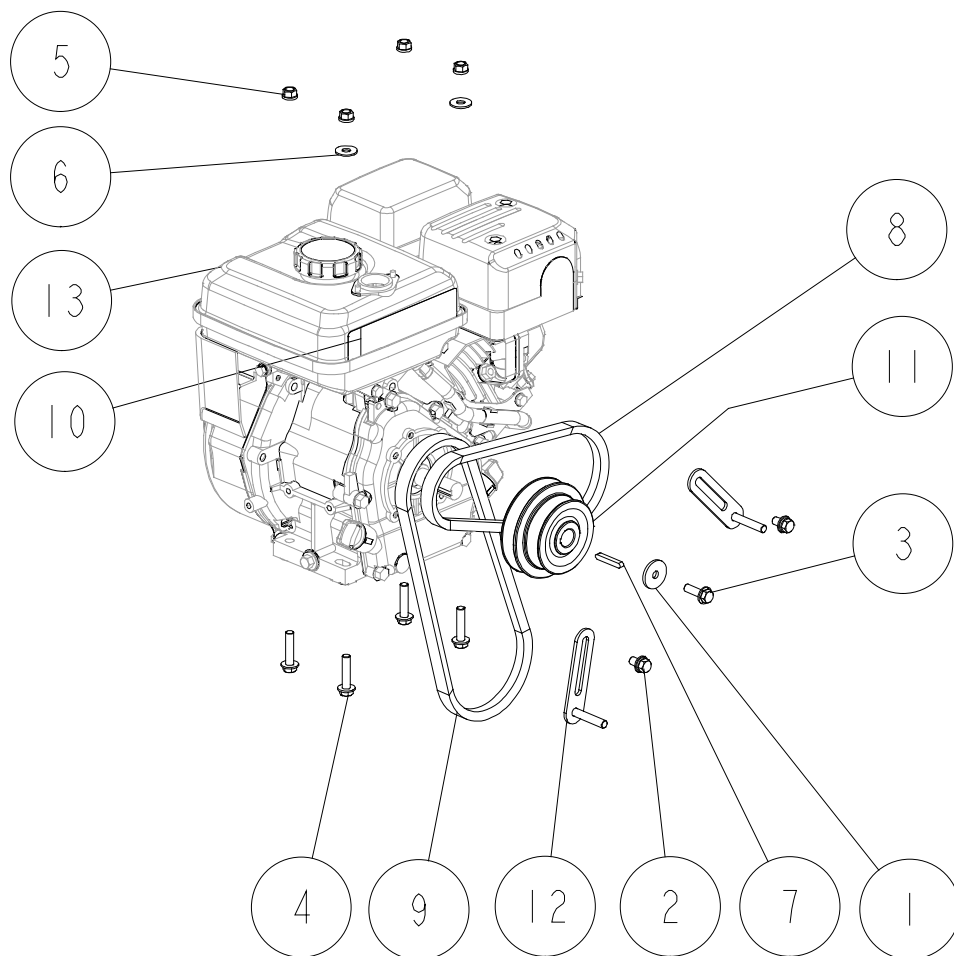
17	0913-01200	第1軸シフトギヤ14丁	1	
16	89-3410-075000	鋼球7.5	1	
15	89-2511-000200	軸用止め輪 20	2	
14	89-2511-000160	軸用止め輪 16	1	
13	89-2511-000150	軸用止め輪 15	2	
12	89-2120-200202	割ピン 2X20	1	
11	83-1633-362-10	スラストワッシャー 15X30X1.2	2	
10	80-1923-107-00	シフトフォーク軸	1	
9	80-1920-121-00	トップギヤ23丁	1	
8	80-1920-119-00	カラー(D)	1	
7	80-1920-118-10	主軸	1	
6	80-1575-162-00	サイドクラッチスプリング	2	
5	80-1575-142-00	サイドクラッチ38丁ギヤ	1	
4	80-1575-141-00	サイドクラッチ14丁ギヤ	2	
3	80-1575-140-00	サイドクラッチ軸	1	
2	80-1575-108-10	第1軸シフトフォーク	1	
1	80-1310-138-00	ノッチスプリング	1	
番号	部品番号	部品名	個数	備考



23	0914-01200	車軸CMP	2	
22	0913-01600	第2軸	1	
21	0913-01500	第3軸32丁ギヤ	1	
20	0913-01400	バックギヤ CMP	1	
19	0913-01300	2軸32丁ギヤ	1	
18	0913-01100	車軸BBケースCMP	2	
17	89-5121-304707	オイルシール UE 30.47.07	2	
16	89-3111-060054	ベアリング 6005	4	
15	89-2512-000470	穴用止め輪 47	2	
14	83-1830-368-00	スラストワッシャー 18X26X1.0	2	
13	83-1415-663-00	DP 25.30.46.09.15	2	
12	83-1415-127-00	シールボルト(SW)8×20	8	
11	83-1017-365-10	スラストワッシャー 17X23X1.0	1	
10	80-1923-141-00	カラー (D) φ21.7×φ18.1×8	1	
9	80-1923-138-00	第3軸	1	
8	80-1923-134-00	カラー (C) φ21.7×φ17.1×4	1	
7	80-1923-129-00	第2軸14丁ギヤ	1	
6	80-1920-147-00	車軸カラー	1	
5	80-1920-140-00	3軸31丁ギヤ	1	
4	80-1920-133-00	第2軸23丁ギヤ	2	
3	80-1920-132-00	第2軸15丁ギヤ	1	
2	80-1920-131-00	カラー (B)	1	
1	80-1920-130-00	カラー (A)	1	
番号	部品番号	部品名	個数	備考

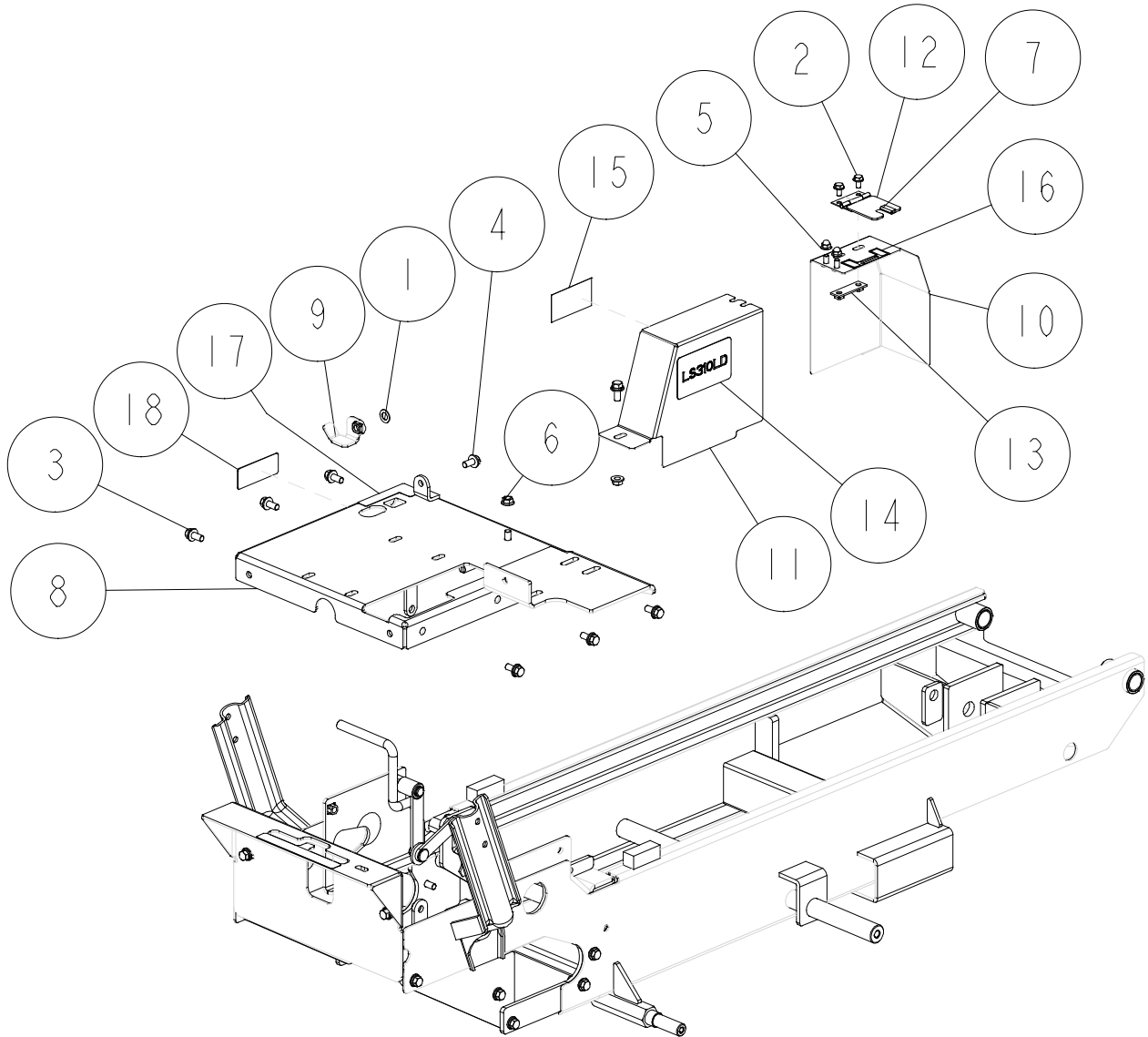


19	0915-00200	ミッションケース 左	1	
18	89-5221-009000	Oリング P9	1	
17	89-5121-153007	オイルシール UE 15.30.07	2	
16	89-5121-122207	オイルシール UE 12.22.07	2	
15	89-3510-012200	DUブッシュ 12.20	1	
14	89-3111-062024	ベアリング 6202	8	
13	89-2111-050020	スプリングピン 5X20	2	
12	89-2111-030020	スプリングピン 3X20	2	
11	89-1252-100122	座付小形六角ボルト M10X12(細目)	1	
10	89-1232-080162	小形六角ボルト(SW) M8X16	8	
9	83-1517-685-00	オイル 栓 20	2	
8	83-1415-672-00	メタ 蓋 30	4	
7	83-1415-671-00	メタ 蓋 22	2	
6	83-1020-349-00	銅パッキン 10	1	
5	80-1920-106-00	スイングアーム (完)	1	
4	80-1920-103-00	ミッションケース 右	1	
3	80-1575-152-10	サイドクラッチ 軸&B ケース	2	
2	80-1425-112-00	デフロックフォーク 軸	2	
1	80-1415-114-00	サイドクラッチフォーク	2	
番号	部品番号	部品名	個数	備考

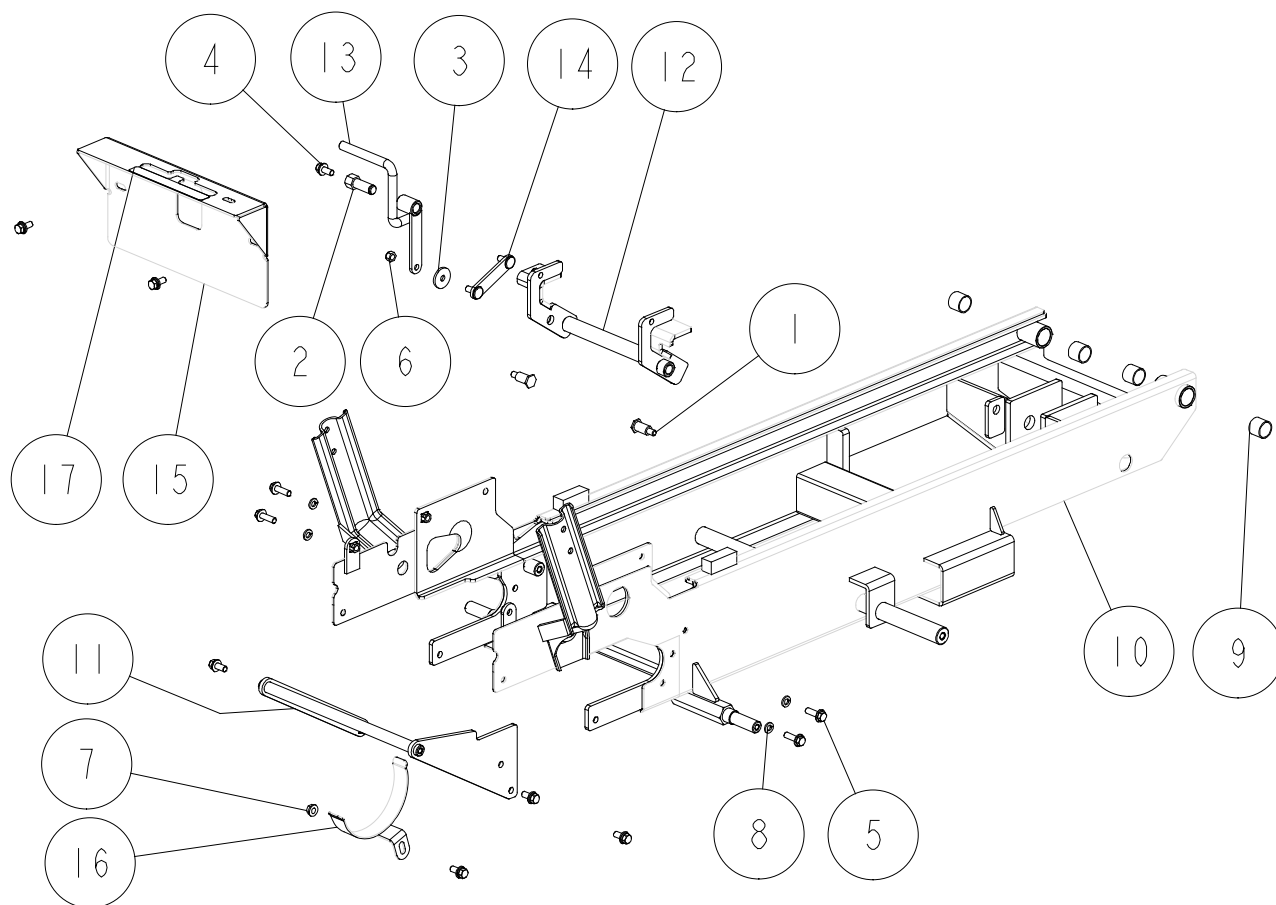


13	GB130PN	エンジン( ミツビシ )	1	
12	0913-50600	エンジンベルト 支えCMP	2	
11	0913-50100	エンジンプーリ —	1	
10	0253-72500	危険ラベル C	1	
9	89-6123-003100	VベルトLB-31	1	
8	89-6123-002200	VベルトLB-22	1	
7	89-2150-050350	キー(両丸)5×35	1	
6	89-1713-080002	平座金 8X22X1.6	2	
5	89-1543-080002	小型六角ナット (SW) M8	4	
4	89-1253-080352	座付小形六角ボルト(8T) M8X35	4	
3	89-1253-080252	座付小形六角ボルト(8T) M8X25	1	
2	89-1233-080162	小型六角ボルト(SW.PW)M8X16	2	
1	83-1020-312-00	平座金 8X30X3.2	1	
番号	部品番号	部品名	個数	備考

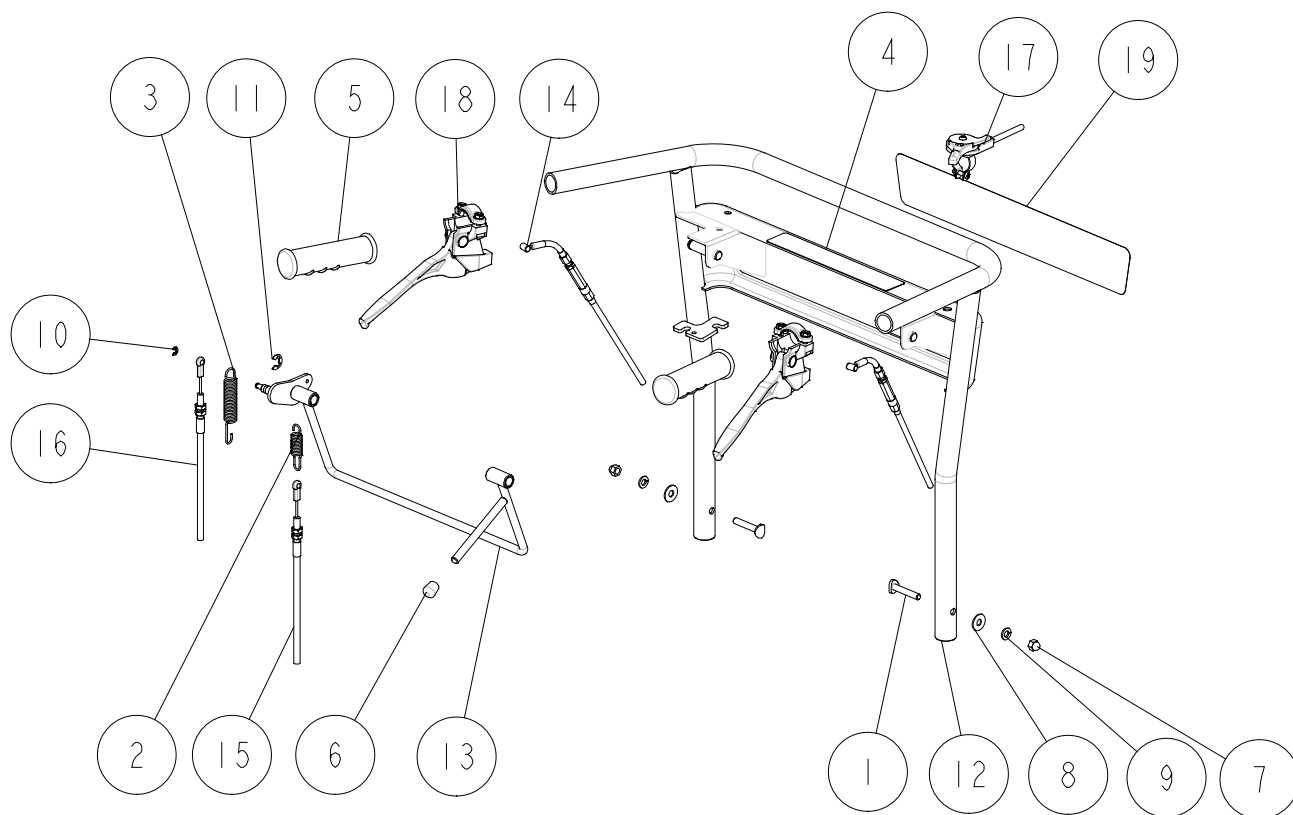




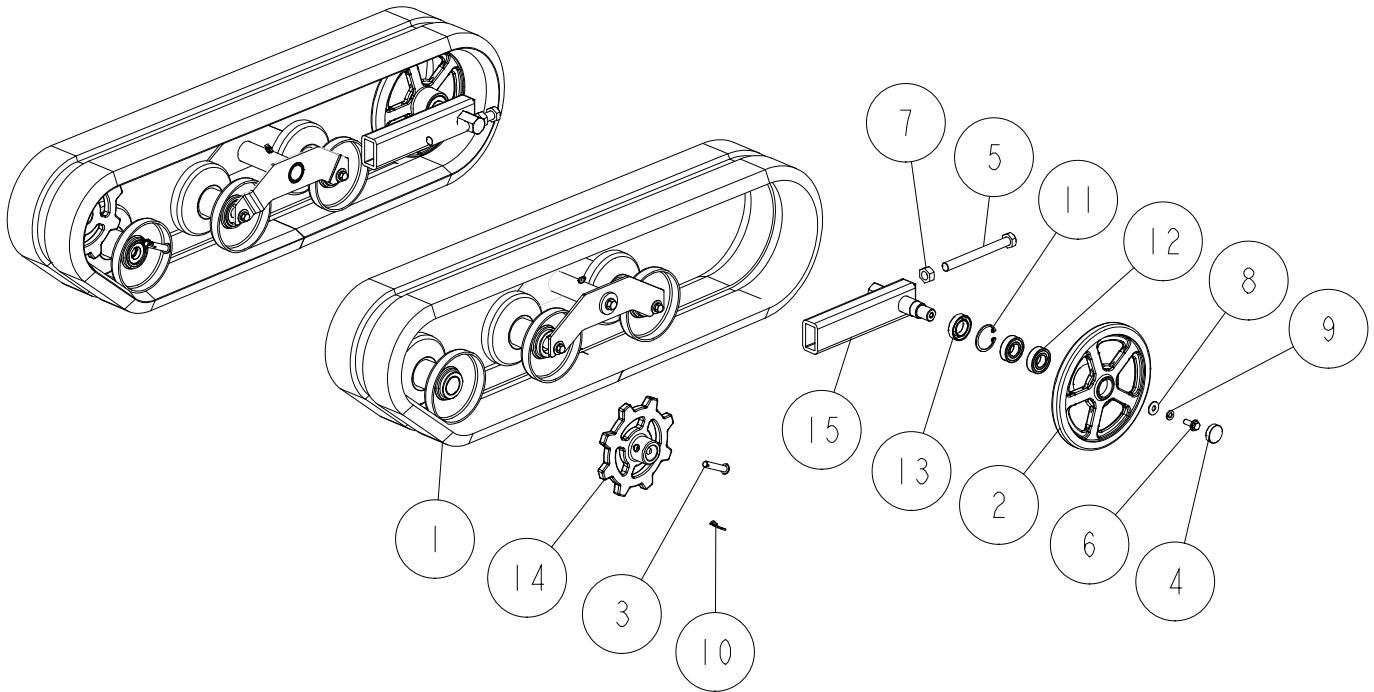
18	0913-73100	LD注意マーク	1	
17	0913-72800	リブ 切替マーク	1	
16	0913-72500	上昇下降マーク	1	
15	0913-72200	ベルトサイズマーク	1	
14	0913-72100	LS310LD銘板	1	
13	0913-40500	レバーロック 受けCMP	1	
12	0913-40410	レバーロック CMP	1	
11	0913-40310	リアベルトカバー	1	
10	0913-40210	フロントベルトカバー CMP	1	
9	0913-20800	LDロック CMP	1	
8	0913-20300	エンジンベース CMP	1	
7	0229-13100	溝ゴム L 20	1	
6	89-1631-080042	座付小形六角ナット M8	2	
5	89-1581-060042	座付袋ナット M6	2	
4	89-1253-080162	座付小形六角ボルト(8T) M8X16	1	
3	89-1233-080202	小型六角ボルト(SW.PW)M8X20	6	
2	89-1137-06122	六角ボルト(PW)M6×12	2	
1	83-1020-351-00	スラストワッシャー 10X18X1.0	1	
番号	部品番号	部品名	個数	備考



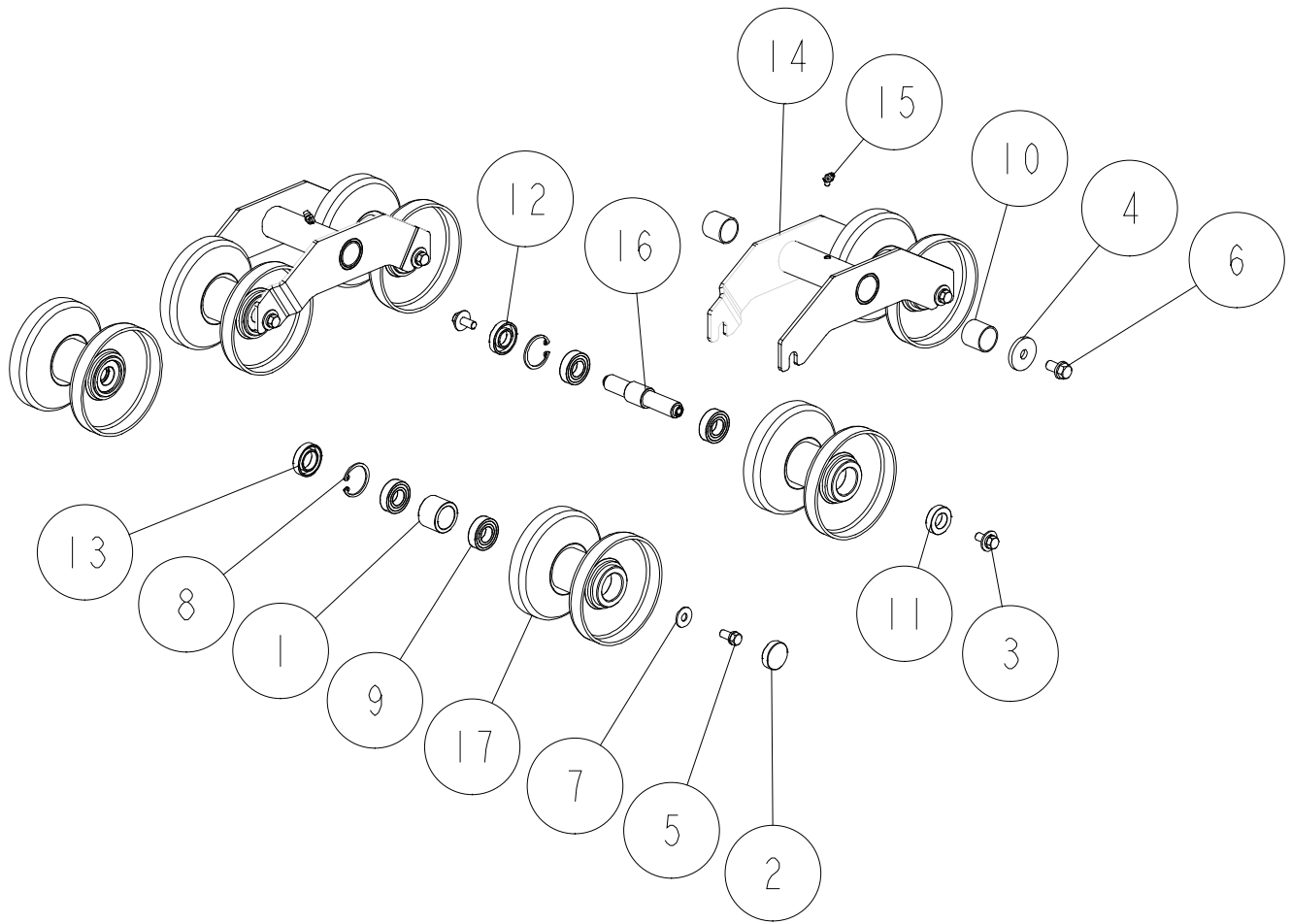
17	0913-72300	変速マーク	1	
16	0913-50400	Mプーリー 押えCMP	1	
15	0913-40100	チェンガイド	1	
14	0913-20700	LDジョイント CMP	1	
13	0913-20600	LDレバーCMP	1	
12	0913-20500	LD切替えCMP	1	
11	0913-20400	アンダーフレーム CMP	1	
10	0913-20100	フレーム CMP	1	
9	89-3510-022200	DUブッシュ 22.20	4	
8	89-1750-080002	パネ座金 φ8	4	
7	89-1631-080042	座付小形六角ナット M8	1	
6	89-1561-080002	小型Uナット M8	2	
5	89-1253-080252	座付小形六角ボルト(8T) M8X25	4	
4	89-1233-080202	小型六角ボルト(SW.PW)M8X20	8	
3	83-1415-312-00	平座金 9X30X3.2	1	
2	80-1920-535-00	走行テンションアーム 取付軸	1	
1	80-1210-267-00	ワイヤーガイド 軸	2	
番号	部品番号	部品名	個数	備考



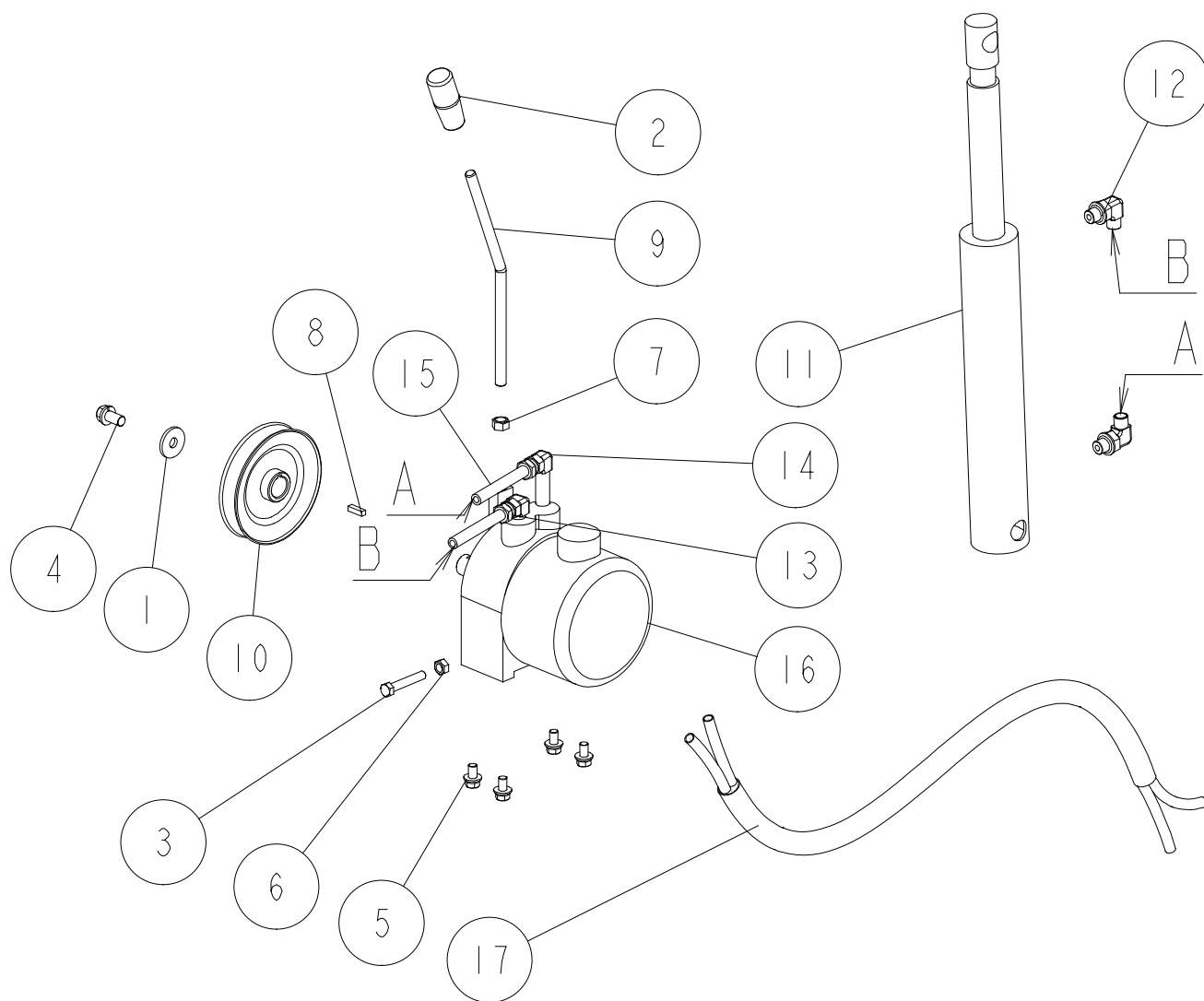
19	0913-73300	主銘板(緑)	1	
18	0913-71600	クラッチレバー (φ27.2-24)	2	
17	0913-71500	スロットルワイヤー ASSY	1	
	0030-70600	スロットルワイヤー	1	
16	0913-71400	走行クラッチワイヤ	1	
15	0913-71300	ブレーキワイヤ	1	
14	0913-71200	サイドクラッチワイヤー	2	
13	0913-10200	走行クラッチレバー CMP	1	
12	0913-10100	ハンドル CMP	1	
11	89-2521-000100	E型止め輪 10	1	
10	89-2521-000050	E型止め輪 5	1	
9	89-1750-080003	パネ座金 φ8	2	
8	89-1713-080003	平座金 8X22X1.6	2	
7	89-1671-080043	小型六角袋ナット M8	2	
6	83-1920-425-00	走行クラッチレバーキャップ	1	
5	83-1560-414-00	ハンドルグリップ 27	2	
4	80-1923-914-00	走行クラッチマーク	1	
3	80-1920-566-00	デジョ ン引きパネ	1	
2	80-1920-248-10	ブレーキ引きパネ	1	
1	80-1021-227-00	ハンドル 固定ボルトB	2	
番号	部品番号	部品名	個数	備考



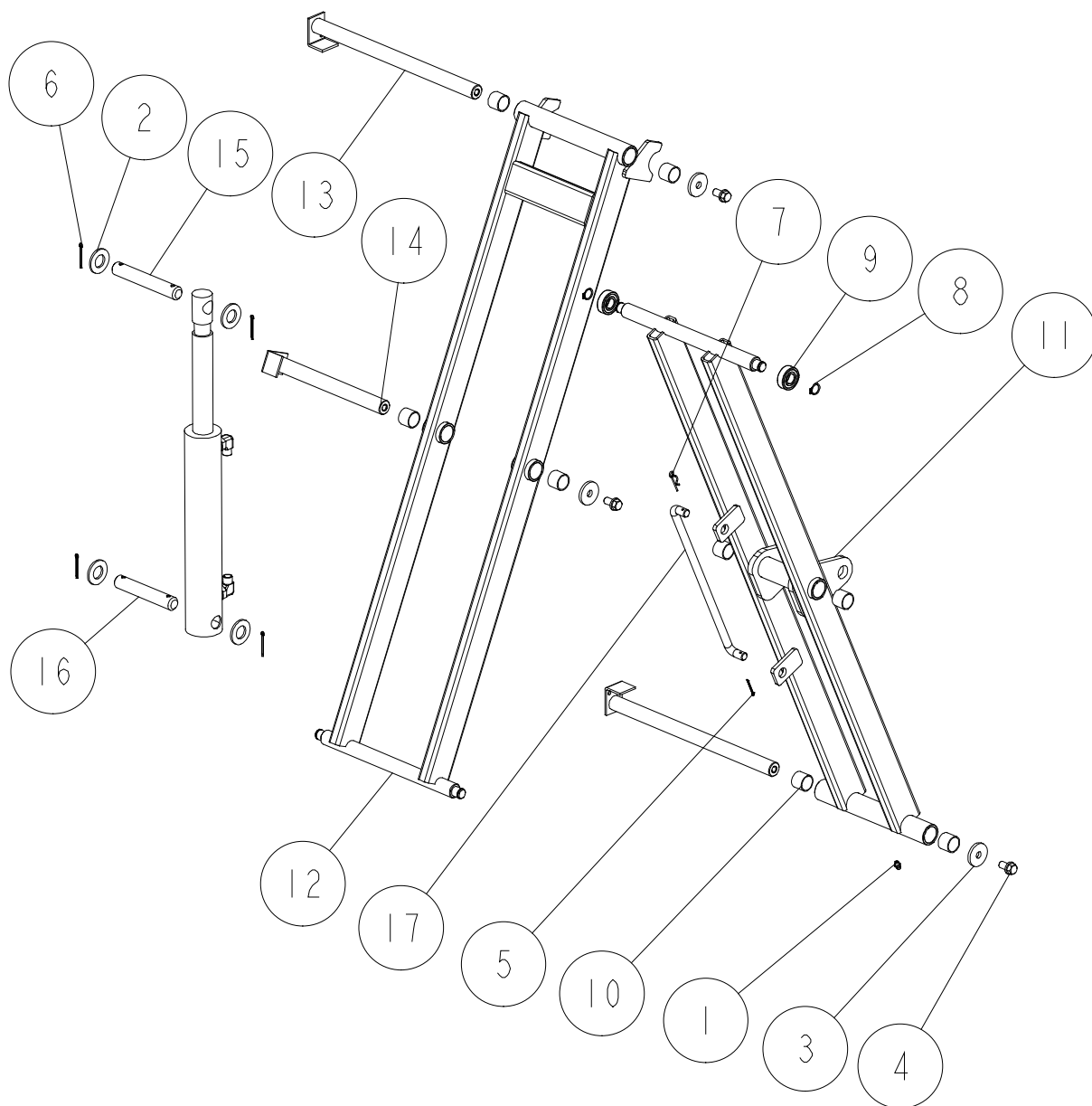
15	0914-30400	誘導輪取付CMP	2	
14	0913-31200	駆動スプロケット	2	
13	89-5121-254210	オイルシール UE 25.42.10	2	
12	89-3115-060044	ベアリング 6004 2RS	4	
11	89-2512-000420	穴用止め輪 42	2	
10	89-2132-100002	Rピン(抜け止め付) 10	2	
9	89-1750-080002	パネ座金 φ8	2	
8	89-1713-080002	平座金 8X22X1.6	2	
7	89-1511-140042	六角ナット M14	2	
6	89-1253-080202	座付小形六角ボルト(8T) M8X20	2	
5	89-1111-141407	六角ボルト M14X140(全ネジ)	2	
4	83-1415-672-00	メタ蓋 30	2	
3	83-1210-162-00	丸頭ピン 10×55×48	2	
2	80-1920-412-00	アイドルローラー	2	
1	80-1920-401-00	ゴムクロー ラ160W*60P*35L	2	
番号	部品番号	部品名	個数	備考



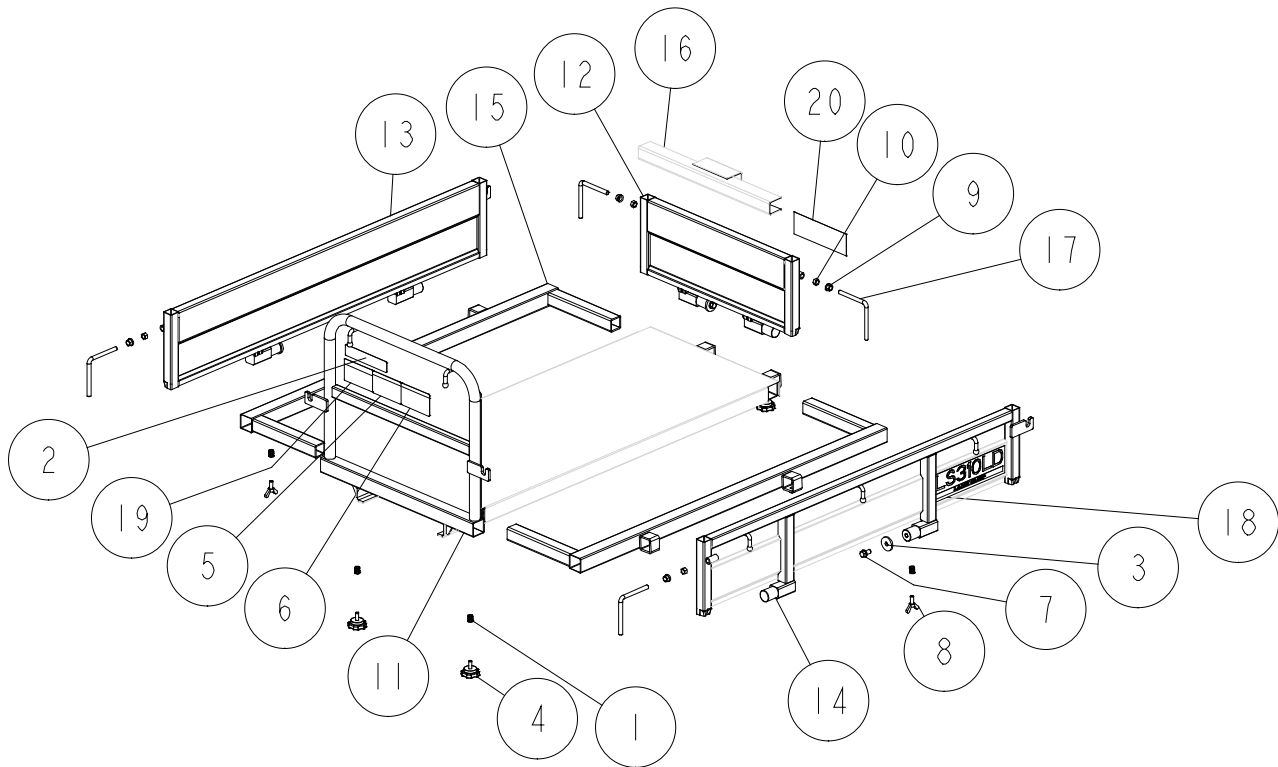
17	0914-30500	転輪CMP	6	
16	0914-30200	転輪取付軸	4	
15	0913-70700	グリスニップル B型 M6	2	
14	0913-30800	転輪取付CMP	2	
13	89-5121-203508	オイルシール UE 20.35.08	2	
12	89-5121-173507	オイルシール UE 17.35.07	4	
11	89-5121-173008	オイルシール UE 17.30.08	4	
10	89-3510-025250	DUブッシュ 25.25	4	
9	89-3115-060034	ベアリング 6003 2RS	12	
8	89-2512-000350	穴用止め輪 35	6	
7	89-1713-080002	平座金 8X22X1.6	2	
6	89-1232-100202	小形六角ボルト(SW) M10X20	2	
5	89-1232-080182	小形六角ボルト(SW) M8X18	2	
4	83-1610-321-00	平座金 10X36X4.5	2	
3	83-1490-114-00	小型六角ボルト(SW.PW大)M8X20	8	
2	83-1415-672-00	メタ蓋 30	2	
1	80-1920-142-00	スペーサ(転輪用)	2	
番号	部品番号	部品名	個数	備考



17	0913-70800	コルゲートチューブ φ22×L600	1	
16	0913-70600	PPHパッケージ	1	
15	0913-70500	油圧ホース SPL04×1750C.C	2	
14	0913-70400	90° エルボロング (1/4)	1	
13	0913-70300	90° エルボ (1/4)	1	
12	0913-70200	アジャスタブルエルボ (1/4)	2	
11	0913-70100	シリンダー Φ50st150	1	
10	0913-50300	パッケージプーリー	1	
9	0913-21100	パッケージレバー	1	
8	89-2152-050180	キー(両角)5×18	1	
7	89-1611-100042	小型六角ナット M10	1	
6	89-1611-080042	小形六角ナット M8	1	
5	89-1233-080162	小型六角ボルト(SW.PW)M8X16	4	
4	89-1232-100202	小形六角ボルト(SW) M10X20	1	
3	89-1211-080457	小型六角ボルト(全ネジ) M8X45	1	
2	83-1210-425-00	レバー握り 10	1	
1	83-1035-323-00	平座金 10X30X3.2	1	
番号	部品番号	部品名	個数	備考

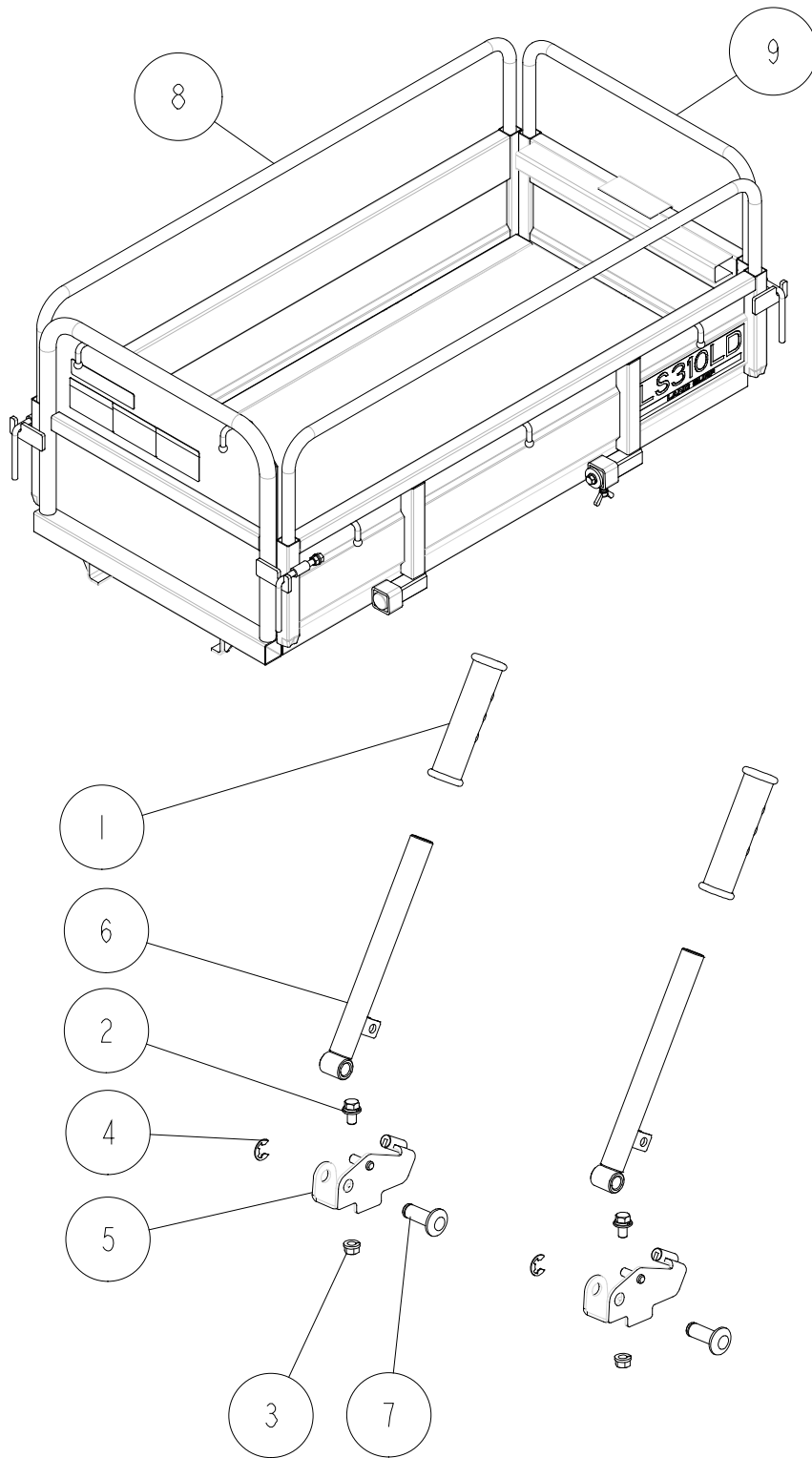


17	0913-30700	セーフティーバー	1	
16	0913-30600	シリンダーピン B	1	
15	0913-30500	シリンダーピン A	1	
14	0913-30400	リソピン B CMP	1	
13	0913-30300	リソピン A CMP	2	
12	0913-30200	リソリンク B CMP	1	
11	0913-30100	リソリンク A CMP	1	
10	89-3510-022200	DUブッシュ 22.20	8	
9	89-3115-062024	ベアリング 6202 2RS	2	
8	89-2511-000150	軸用止め輪 15	2	
7	89-2131-120002	Rピン 12	1	
6	89-2120-350352	割ピン 3.5X35	4	
5	89-2120-250252	割ピン 2.5X25	1	
4	89-1232-100202	小形六角ボルト(SW) M10X20	3	
3	83-1610-321-00	平座金 10X36X4.5	3	
2	83-1490-337-00	平座金 20X38X3.2	4	
1	83-1415-975-00	グリスニップル M6	1	
番号	部品番号	部品名	個数	備考



20	0913-73200	LSフロントマーク (緑)	1	
19	0913-72700	荷台落下危険マーク	1	
18	0913-72400	LSサイドマーク	2	
17	0913-71100	ストップ	4	
16	0913-60700	荷台スペーサ CMP	1	
15	0913-60500	スライドパイプ CMP	2	
14	0913-60400	右側枠CMP	1	
13	0913-60300	左側枠CMP	1	
12	0913-60200	前枠CMP	1	
11	0913-60100	荷台CMP	1	
10	89-1611-100042	小型六角ナット M10	4	
9	89-1543-100002	小型六角ナット (SW) M10	4	
8	89-1311-080202	ちょうボルトM8×20	3	
7	89-1232-100202	小形六角ボルト(SW) M10X20	3	
6	83-1920-922-00	危険ラベル 11	1	
5	83-1920-921-00	危険ラベル 10	1	
4	83-1920-102-00	ノボルト M8×20	4	
3	83-1610-321-00	平座金 10X36X4.5	3	
2	80-1923-912-00	荷台注意マーク	1	
1	80-1920-717-00	荷台ノボネ	7	
番号	部品番号	部品名	個数	備考





9	0913-61200	荷台前枠パイプ	1	
8	0913-61100	荷台側枠パイプ	2	
7	0913-11300	ストッパーピン CMP	2	
6	0913-11200	サイドクランチバー CMP	2	
5	0913-11100	サイドクランチレバー BK	2	
4	89-2521-000100	E型止め輪 10	2	
3	89-1543-080002	小型六角ナット (SW) M8	2	
2	89-1233-080162	小型六角ボルト(SW.PW)M8X16	2	
1	83-1035-411-00	ハンドルグリップ 21.7	2	
1~7	0913-11000	サイドクランチバー ASY	2	
番号	部品番号	部品名	個数	備考