

Fig.1 ハンドル

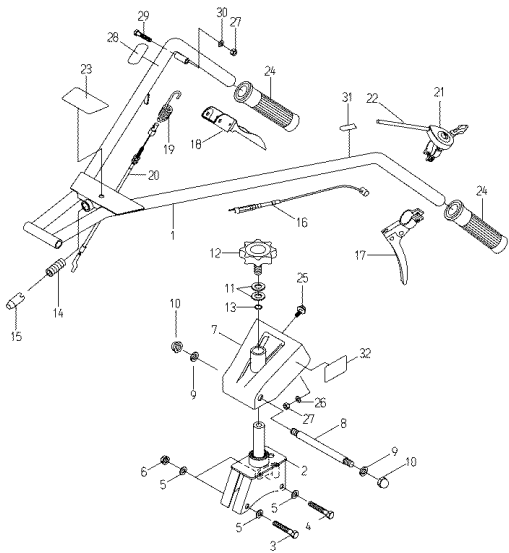


Fig.2 ミッション

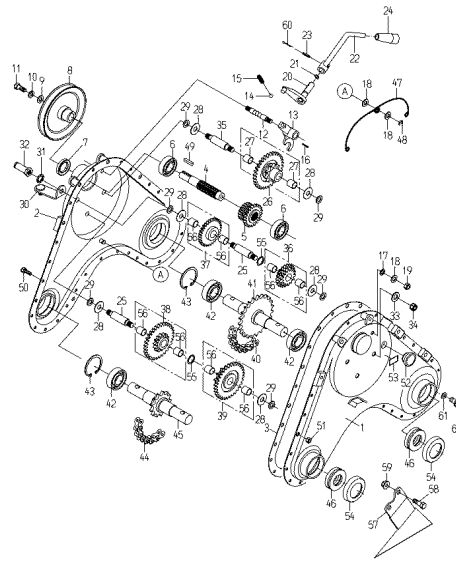


Fig.3 ベルトカバー & エンジンベース

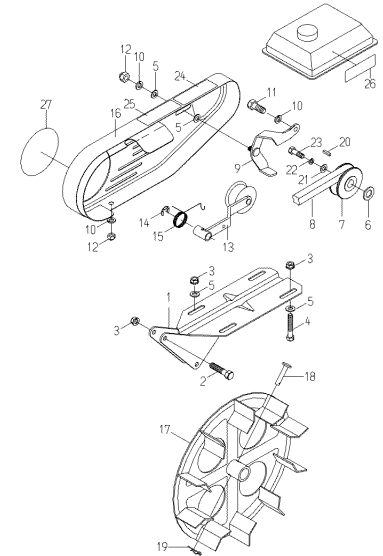
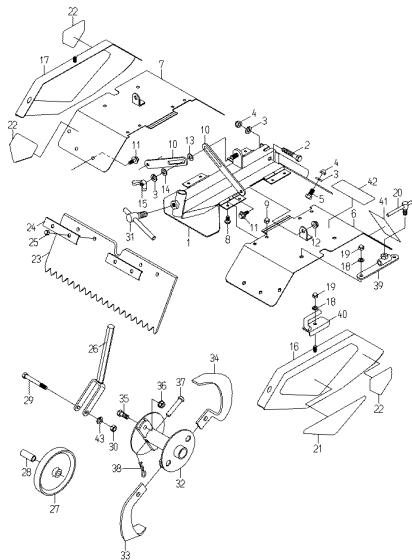


Fig.4 ローターフレーム & カバー



パ - ツカタログ 小型管理機

P 3 5 M

型式	専用部品コード
P 3 5 M	8 0 - 1 1 1 1 -

《目 次》

F i g . 1	ハンドル	1
F i g . 2	ミッション	3
F i g . 3	ベルトカバー&エンジンベース	7
F i g . 4	ロータリーフレーム&カバー	9

(株) オ - レック

Fig 1 ハンドル

Fig 1 ハンドル

見 出 番 号	部 品 番 号	部 品 名	個 数		備 考
			P		
1	80-1110-221-10	ハンドル 本体	1		AW96C00071 ~
	80-1111-221-00	ハンドル 本体	1		
2	80-1110-201-00	ハンドル B K	1		
3	89-1253-080652	座付小形六角ボルト(8 T) M 8*65	1		
4	89-1253-080702	座付小形六角ボルト(8 T) M 8*70	1		
5	83-1210-386-00	G Tワッシャー 8	4		
6	89-1541-080002	六角ナット(SW) M 8	2		
7	80-1110-223-00	ハンドルボンネット	1		
8	83-1110-133-00	両ネジボルト 1 2 *85 (M 1 0)	1		
9	89-1750-100002	バネ座金 1 0	2		
10	89-1571-100042	袋ナット M 1 0	2		
11	89-1714-120002	平座金(ナミマル) 1 2	2		
12	83-1110-108-00	ノブボルト M12*30	1		
13	89-5221-01000	Oリング P10	1		
14	80-1110-217-00	ストッパーバネ	1		
15	80-1140-216-00	ストッパーピン	1		
16	83-1110-965-00	ハンドル上下ワイヤー	1		
17	83-1110-452-00	レバー 1 2 0 5 (上下レバー)	1		
18	80-1516-241-00	クラッチレバー	1		
	80-1111-245-00	クラッチレバー	1		
19	80-1515-966-00	クラッチバネ	1		
20	83-1111-933-10	テンションワイヤー	1		
21	83-1110-461-00	スロットルレバー 2 2	1		
22	83-1110-951-00	スロットルワイヤー	1		
23	80-1110-904-00	主銘板	1		
24	83-1110-411-00	グリップ 2 2	2		
25	89-1131-060122	六角ボルト(PW) M 6*12	1		
26	89-1714-060002	平座金 (ナミマル) 6	1		
27	89-1551-060002	六角Uナット M 6	2		
28	80-1111-907-00	走行クラッチマーク	1		
29	89-1111-060402	六角ボルトM6*40	1		
30	89-1711-060002	平座金6(小形丸)	1		
31	80-1210-917-00	ハンドル上下マーク	1		
32	83-1516-915-00	注意マーク 1 8	1		

M E M O

Fig 2 ギヤケース

Fig 2 ギヤケース

見 出 番 号	部 品 番 号	部 品 名	個 数		備 考
			P		
	80-1111-100-00	ミッション A S S Y	1		*注1)
1	80-1111-101-00	ミッションケース L	1		スイングアーム 11用
	80-1110-101-00	ミッションケース L	1		スイングアーム 10用
2	80-1110-103-00	ミッションケース R	1		
3	80-1110-105-00	ミッションケース P K	1		
4	80-1111-118-00	主軸	1		
5	80-1111-120-00	シフトギヤ	1		
6	89-3111-062034	ベアリング6203	2		
7	89-5121-173810	オイルシール U E 17.38.10	1		
8	80-1110-521-00	主軸プーリ	1		
9	83-1110-313-00	座金8*35*3.2	1		
10	89-1750-080002	バネ座金 8	1		
11	89-1211-080202	小形六角ボルト M8*20	1		
12	80-1111-107-00	シフトフォーク軸	1		
13	80-1110-108-00	シフトフォーク	1		
14	89-3410-075000	鋼球7.5	1		
15	80-1310-138-00	ノッチスプリング	1		
16	89-2120-200202	割ピン 2*20	1		
17	89-5230-080000	シールワッシャ-8	2		
18	89-1712-080002	平座金(ミガキ丸)8	4		
19	89-1611-080042	小形六角ナット M8	2		
20	80-1111-106-20	スイングアーム (11)	1		AW96H00176 ~
	80-1110-106-00	スイングアーム (10)	1		
21	89-5221-008000	Oリング P8	1		AX96H00063 ~
	89-5221-007000	Oリング P7	1		
22	80-1111-263-10	チェンジレバー	1		AW96H00176 ~
	80-1111-263-00	チェンジレバー	1		
23	89-2111-040018	スプリングピン4*18	1		
24	83-1210-425-00	レバー握り 10	1		
25	80-1110-127-00	2 軸(3 軸)	2		
26	80-1111-139-00	4 軸ギヤ	1		DUブッシュ 15.15ツキ
27	89-3510-015150	D U ブッシュ 15.15	2		
28	83-1830-353-00	スラストワッシャ-10*26*1.0	6		
29	89-5230-100000	シールワッシャ- 10	6		
30	80-1110-506-00	ベルトカバー-取付金具	1		
31	89-1812-100002	歯付座金(ウハ)10	1		
32	80-1110-535-00	テンションアーム軸	1		
33	89-1711-100002	平座金10	5		
34	89-1611-100042	小形六角ナットM10	5		
35	80-1110-134-00	4 軸	1		

Fig 2 ギヤケース

Fig 2 ギヤケース

36	80-1111-128-00	2軸ロータリーギヤCMP	1		DUブッシュ 15.8ツキ
37	80-1111-127-00	2軸走行ギヤCMP	1		DUブッシュ 15.8ツキ
38	80-1111-135-00	3軸走行ギヤ	1		DUブッシュ 15.8ツキ
39	80-1111-136-00	3軸ロータリ - ギヤ	1		DUブッシュ 15.8ツキ
40	89-6513-420052	チェーン(ソコ) #420-52	1		
41	80-1111-146-00	車軸CMP	1		
42	89-3111-060054	ベアリング6005	4		
43	89-5212-000470	穴用止め輪47	4		
44	89-6513-420046	チェーン(ローリ)#420-46	1		
45	80-1111-641-00	ロータリ軸 CMP	1		
46	83-1415-663-00	オイルシールAP30.47.7	4		DP 25.30.15ツキ
47	80-1110-646-00	タイトナーバネ	1		
48	89-2521-000070	E形止め輪 6	1		
49	89-2150-050250	キー 5*25(両丸)	1		
50	89-1113-060142	六角ボルト(8T)M6*14	27		
51	83-1712-194-00	ターミナルナットM6	27		
52	83-1110-683-00	オイル栓 20	1		
53	83-1712-915-00	油量マーク 0.8	1		
54	80-1111-171-00	ダストカバー	4		
55	83-1020-361-00	スラストワッシャ-15*24*1.0	2		
56	89-3510-015080	DUブッシュ15.8	8		
57	80-1110-658-00	残耕スキ	1		
58	89-1238-080202	小形六角ボルトM8*20(SW)	2		
59	89-1631-080042	座付き小形六角ナットM8	2		
60	89-2120-200252	割ピン2*25	1		
61	89-5230-080000	シールワッシャ - 8	1		
62	89-1251-080122	座付き小形六角ボルトM8*12	1		

*注1) ミッションASSYは1~60の部品構成の中で以下の部品を除いた物とする。

8~11, 22~24, 57~60を除く

Fig 3 ベルトカバー&エンジンベース

Fig 3 ベルトカバー&エンジンベース&車輪

見 出 番 号	部 品 番 号	部 品 名	個 数		備 考
			P		
1	80-1110-301-00	エンジンベース	1		GM132
2	89-1251-080452	座付小形六角ボルトM8*45	2		
3	89-1543-080002	小形六角ナット(SW) M 8	6		
4	89-1213-080402	小形六角ボルト(8T) M 8*40	4		
5	89-1711-080002	平座金 8	7		
6	83-1110-332-00	座金15*26*2.3	1		
7	80-1110-513-00	エンジンプーリー	1		
	80-1111-513-00	エンジンプーリー	1		
8	89-6113-003401	VベルトLB-34	1		
9	80-1111-575-00	ベルト押えCMP	1		
10	89-1750-080002	バネ座金8	3		
11	89-1211-080162	小形六角ボルトM8*16	1		
12	89-1671-080042	小形袋ナットM8	2		
13	80-1111-542-10	テンションアーム	1		
14	89-2521-000100	E型止め輪 10	1		
15	80-1111-966-00	クラッチバネ	1		
16	80-1110-502-00	ベルトカバー	1		
17	80-1110-431-10	鉄車輪左	1		
	80-1110-432-10	鉄車輪右	1		
18	83-1110-155-00	平頭ピン9*90	2		
19	89-2131-080002	スナップピン8	1		
20	89-2152-040160	キー(両角)4*16	1		
	89-2152-050200	キー(両角)5*20	1		
21	89-1713-060002	平座金(大型丸) 6	1		
22	89-1750-060002	バネ座金6	1		
23	89-1132-060182	六角ボルトM6*18	1		
24	83-1515-911-00	危険マーク B	1		
25	83-1515-907-00	危険マーク C	1		
26	83-1487-908-00	注意マーク 27	1		
27	80-1111-925-00	ベルトカバーマークP35M	1		

M E M O

Fig 4 ロータリーフレーム&カバー

Fig 4 ロータリーフレーム&カバー

見 出 番 号	部 品 番 号	部 品 名	個 数		備 考
			P		
1	80-1110-703-00	ロータリーフレーム	1		
2	89-1213-080402	小形六角ボルト(8T)M8*40	1		
3	89-1750-080002	バネ座金 8	4		
4	89-1671-080042	袋ナット M8	3		
5	89-1211-080162	小形六角ボルトM8*16	2		
6	80-1110-741-10	ロータリーカバー左	1		
7	80-1110-742-10	ロータリーカバー右	1		
8	89-1155-050122	+なべ小ネジ(PW)M5*12	8		
9	83-1142-196-00	ターミナル袋ナットM5	8		
10	80-1110-746-00	上下アーム	2		
11	89-1137-060152	六角ボルト(PW)M6*15	6		
12	89-1555-060002	座付UナットM6	2		
13	89-1711-080002	平座金 8	1		
14	83-1210-368-00	GTワッシャー 8	1		
15	89-1642-080002	蝶ナットM8	1		
16	80-1140-761-00	側板 左	1		
17	80-1140-762-00	側板 右	1		
18	89-1750-060002	バネ座金 6	10		
19	89-1751-060042	袋ナット M6	10		
20	83-1210-484-00	自在ハンドル M8*20	2		
21	80-1110-905-00	側板ラベル	2		
22	83-1415-908-00	注意ラベル(運転中は)	1		
23	80-1110-781-00	フラッパー	1		
24	80-1110-786-00	フラッパー押え	2		
25	89-1631-060042	座付六角ナットM6	4		
26	80-1110-726-10	前輪フォーク	1		
27	80-1110-727-00	前輪	1		
28	80-1110-729-00	前輪カラー	1		
29	89-1111-120652	六角ボルトM12*65	1		
30	89-1511-120042	六角ナット M12	1		
31	83-1111-485-00	自在ハンドル M10*25	1		
32	80-1110-803-00	ロータリ	2		
33	80-1110-826-00	偏芯爪 左	1		
	80-1110-827-00	偏芯爪 右	1		
34	80-1110-821-00	ナタ爪 左	3		
	80-1110-822-00	ナタ爪 右	3		
35	89-1213-080202	小形六角ボルト(8T)M8*20	8		
36	89-1543-080002	小形六角ナット(SW)M8	8		
37	83-1110-172-00	丸頭ピン9*40	2		
38	89-2131-080002	スナップピン 8	2		

Fig 4 ロータリーフレーム&カバー

Fig 4 ローターフレーム&カバー

見出 番号	部品番号	部品名	個数		備考
			P		
39	80-1140-755-00	側板開閉 BK A	2		
40	80-1140-756-00	側板開閉 BK B	2		
41	80-1111-911-00	チェンジマーク	1		
42	83-1310-909-00	注意マーク	1		
43	89-1750-120002	バネ座金12	1		
M E M O					

OREC

- 本社・広川工場 〒834-0195 福岡県八女郡広川町大字日吉5 4 8 - 2 2
TEL(0 9 4 3) 3 2 - 5 0 5 7
FAX(0 9 4 3) 3 2 - 3 5 1 8
- 城島工場 〒830-0211 福岡県三潞郡城島町城島2 3 - 4
TEL(0 9 4 2) 6 2 - 3 1 6 1
FAX(0 9 4 2) 6 2 - 6 0 7 8
- 仙台営業所 〒981-0111 宮城県仙台市泉区松森字前田7 - 1 8
TEL(0 2 2) 3 7 4 - 7 1 2 3
FAX(0 2 2) 3 7 4 - 7 1 2 2
- 関東営業所 〒330-0021 埼玉県さいたま市見沼区東大宮4 - 7 0 - 3
TEL(0 4 8) 6 5 1 - 6 1 6 0
FAX(0 4 8) 6 6 4 - 0 9 7 7
- 名古屋営業所 〒491-0871 愛知県一宮市浅野字馬東4 1 - 1
TEL(0 5 8 6) 7 7 - 7 0 0 2
FAX(0 5 8 6) 7 7 - 7 0 0 3
- 岡山営業所 〒700-0951 岡山県岡山市田中1 2 3 の 1 0 4
TEL(0 8 6) 2 4 5 - 2 5 6 8
FAX(0 8 6) 2 4 5 - 2 5 6 9
- 福岡営業所 〒834-0195 福岡県八女郡広川町大字日吉5 4 8 - 2 2
TEL(0 9 4 3) 3 2 - 4 7 7 8
FAX(0 9 4 3) 3 2 - 3 5 1 8
- 鹿児島営業所 〒899-6404 鹿児島県始良郡溝辺町麓8 4 3 - 6
TEL(0 9 9 5) 5 8 - 3 9 9 1
FAX(0 9 9 5) 5 8 - 2 4 9 1

平成16年 6月 4日 発行