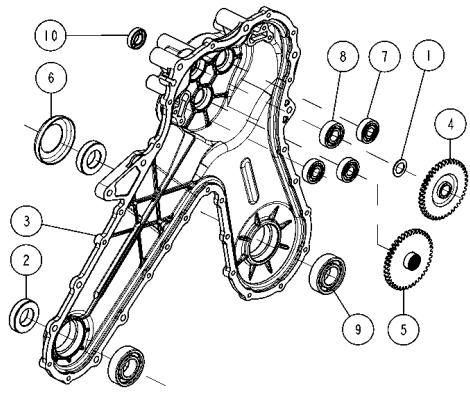
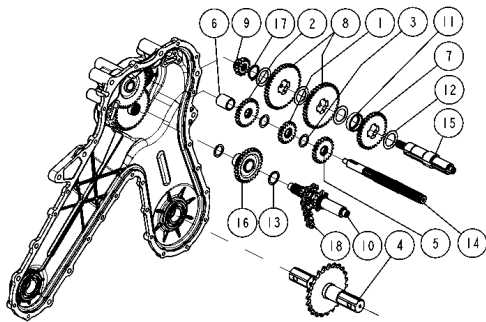


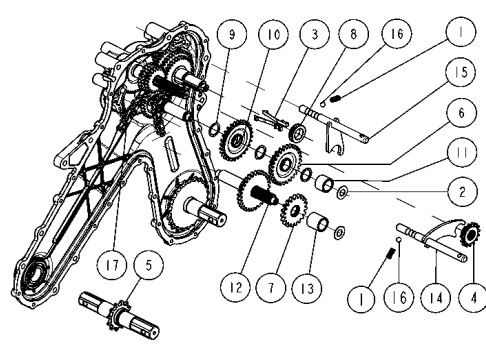
1 Fig.1 ミッション部 1/5



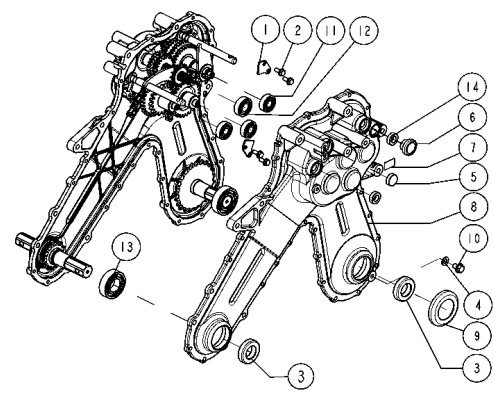
2 Fig.1 ミッション部 2/5



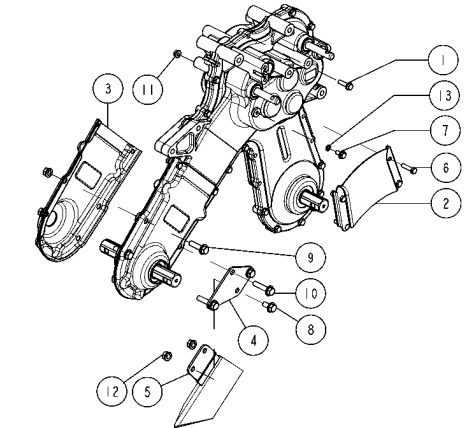
3 Fig.1 ミッション部 3/5



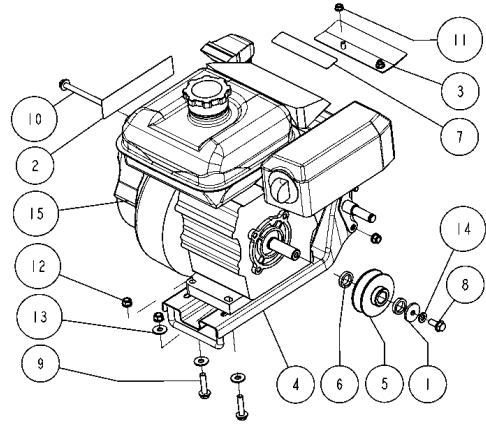
4 Fig.1 ミッション部 4/5



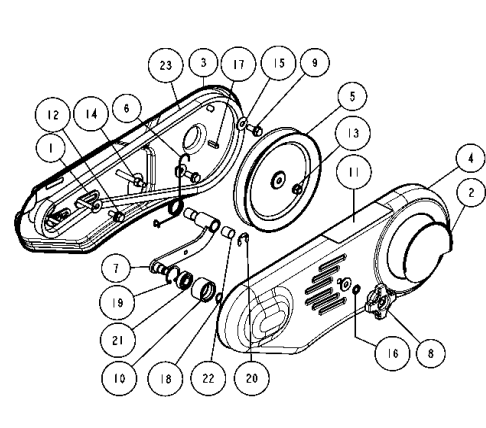
5 Fig.1 ミッション部 5/5



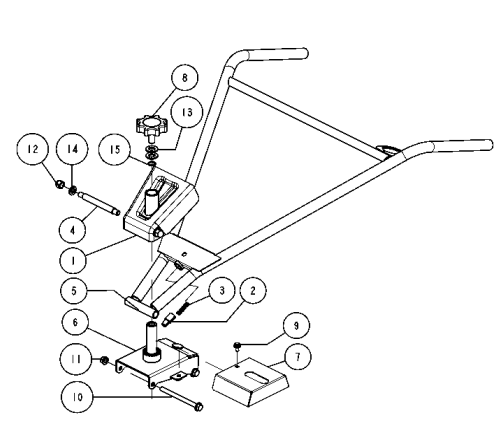
6 Fig.2 エンジン部 1/1



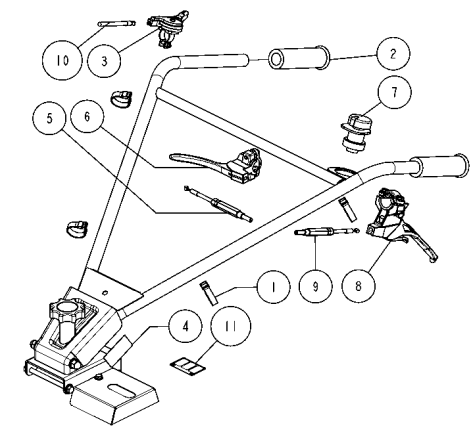
7 Fig.3 ベルト部 1/1



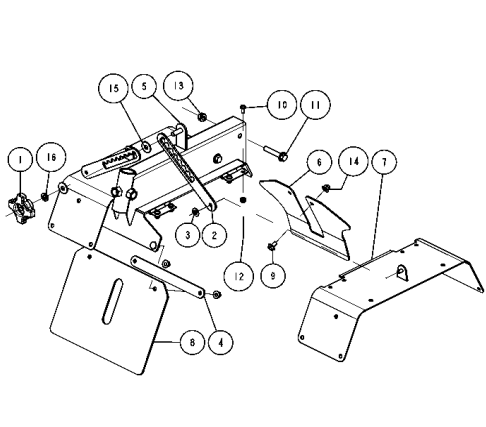
8 Fig.4 ハンドル部 1/2



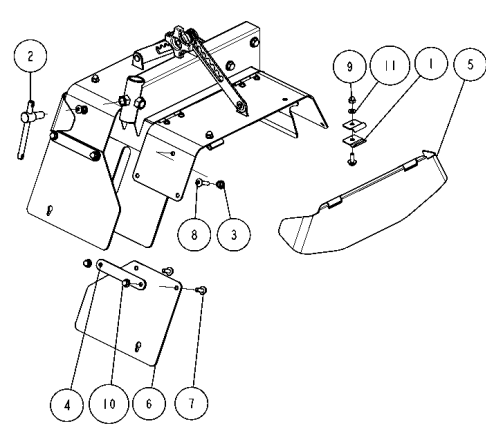
9 Fig.4 ハンドル部 2/2



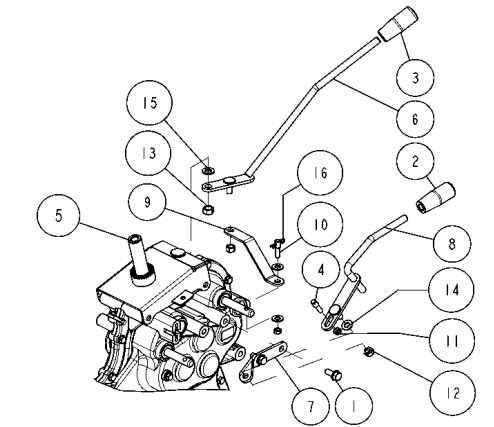
10 Fig.5 ロータリー部 1/2



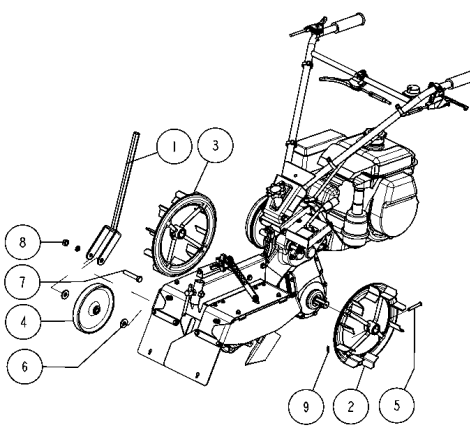
11 Fig.5 ロータリー部 2/2



12 Fig.6 シフト部 1/1



13 Fig.7 タイヤ部 1/1



O R E C

発行No . P 4 0 - 2

パ - ツカタログ
エースローター
P 4 0

《目 次》

P 4 0	ミッション部	1 ~ 5
P 4 0	エンジン部	6
P 4 0	ベルト部	7
P 4 0	ハンドル部	8 ~ 9
P 4 0	ロータリー部	1 0 ~ 1 1
P 4 0	シフト部	1 2
P 4 0	タイヤ部	1 3

(株) オ - レック

10	89-5121-142807	オイルシール UE 14.28.07	1	
9	89-3111-062054	ベアリング 6205	2	
8	89-3111-062024	ベアリング 6202	1	
7	89-3111-062014	ベアリング 6201	3	
6	0010-03700	車軸ダストカバー	1	
5	0010-02210	3軸 40丁ギヤ CMP	1	
4	0010-00700	1軸 13丁ギヤ CMP	1	
3	0010-00100	ミッションケース L	1	
2	83-1260-655-10	MUD 25X45X11	2	
1	83-1020-361-00	スラストワッシャー 15X24X1.0	1	
番号	部 品 番 号	部 品 名	個数	備 考

18	89-6514-420052	チェーン #420-52L	1	
17	89-2511-000220	軸用止め輪 22	1	
16	0030-00400	3軸 17丁ギヤCMP	1	
15	0030-00200	2軸	1	
14	0030-00100	1軸	1	
13	0010-71500	スラストワッシャー 19X25X1.0	1	
12	0010-70500	スラストワッシャー 23.5X34X1.0	4	
11	0010-02100	2軸 40丁ギヤカラー	1	
10	0010-01620	3軸	1	
9	0010-01500	2軸 13丁ギヤ	1	
8	0010-01300	2軸 40丁ギヤ	2	
7	0010-01200	2軸 32丁ギヤ	1	
6	0010-00900	1軸カラー	1	
5	0010-00800	1軸 21丁ギヤ	1	
4	0010-00610	車軸 CMP	1	
3	83-1017-365-10	スラストワッシャー 17X23X1.0	3	
2	80-1321-124-00	1軸 24丁ギヤ	1	
1	80-1321-123-00	1軸 18丁ギヤ	1	
番号	部 品 番 号	部 品 名	個数	備 考

17	89-6514-420064	チェーン# 42OMBK1-64L	1	
16	89-3410-080000	鋼球 8	2	
15	0030-00900	走行シフト軸 CMP	1	
14	0030-00800	ロータリシフト軸 CMP	1	
13	0030-00700	4軸カラー	1	
12	0030-00600	4軸 CMP	1	
11	0030-00500	3軸カラー	1	
10	0030-00300	3軸 15丁ギヤCMP	1	
9	0010-71500	スラストワッシャー 19X25X1.0	3	
8	0010-02900	シフトキーホルダー	1	
7	0010-02620	4軸 19丁ギヤ	1	
6	0010-01820	3軸 19丁ギヤCMP	1	
5	0010-00500	ロータリー軸 CMP	1	
4	0010-00410	1軸 15丁ギヤ	1	
3	0004-02200	シフトキー	2	
2	83-1020-355-00	スラストワッシャー 12X24X1.0	2	
1	80-1481-160-00	ハッチスプリング	2	
番号	部 品 番 号	部 品 名	個数	備 考

4/13

ミッション部 4 / 5

14	89-5121-122207	オイルシール UE 12.22.07	2	
13	89-3111-062054	ベアリング 6205	2	
12	89-3111-062024	ベアリング 6202	1	
11	89-3111-062014	ベアリング 6201	3	
10	89-1251-080122	座付小形六角ボルトM8 X12	1	
9	0010-03700	車軸ダストカバー	1	
8	0010-00200	ミッションケースR	1	
7	0030-71500	油量マーク1.8L	1	
6	83-1517-685-00	オイル栓 20	1	
5	83-1415-671-00	メクラ蓋 22	1	
4	83-1415-348-00	銅パッキン 8	1	
3	83-1260-655-10	MUD 25X45X11	2	
2	83-1020-148-00	六角タップタイトM6 X14	4	
1	80-1321-115-00	シフトバネ押さえB	2	
番号	部品番号	部品名	個数	備考

13	89-5230-060000	シールワッシャー 6	1	
12	89-1543-080002	小型六角ナット(SW) M8	6	
11	89-1531-060042	座付六角ナット M6	6	
10	89-1253-080352	座付小形六角ボルト(8T) M8 X35	2	
9	89-1253-080302	座付小形六角ボルト(8T) M8 X30	2	
8	89-1253-080162	座付小形六角ボルト(8T) M8 X16	2	
7	89-1251-060102	座付小形六角ボルトM6 X10	1	
6	89-1113-060252	六角ボルト(8T) M6X25	6	
5	0010-84100	残耕スキCMP	1	
4	0010-52100	残耕スキ取付板	1	
3	0010-03600	ロータリー保護カバーCMP	2	
2	0010-03500	保護カバー	2	
1	83-1515-148-00	六角タップタイトM6 X22	15	
番号	部 品 番 号	部 品 名	個数	備 考

15	GR130-E-DT-OR1	クボタGR130エンジン (管理機用)	1	
14	89-1750-080002	パネ座金 8	1	
13	89-1713-080002	平座金 8X22X1.6	6	
12	89-1543-080002	小型六角ナット(SW) M8	6	
11	89-1531-060042	座付六角ナット M6	2	GM 132 変速プレートCMPに使用
10	89-1253-081052	座付小形六角ボルト(8T) M8 X105	2	
9	89-1253-080352	座付小形六角ボルト(8T) M8 X35	4	
8	89-1253-080202	座付小形六角ボルト(8T) M8 X20	1	
7	0030-71100	走行変速マーク	1	
6	0030-40300	エンジンプーリ カラー	2	
5	0030-40200	エンジンプーリ	1	
4	0030-20100	エンジンベースCMP	1	
3	0030-10900	変速プレートCMP (GM 132用)	1	GM 132エンジンのみ使用
2	83-1487-908-00	注意マーク27	1	
1	83-1020-312-00	平座金 8X30X3.2	1	
番号	部品番号	部品名	個数	備考

23	89-6123-004003	VベルトLB 40SG1000	1	
22	89-3510-013150	DUブッシュ 13.15	2	
21	89-3115-060014	ベアリング 6001 2RS	1	
20	89-2521-000120	E型止め輪 12	1	
19	89-2512-000280	穴用止め輪 28	1	
18	89-2511-000120	軸用止め輪 12	1	
17	89-2150-050200	キー (両丸) 6X20	1	
16	89-1812-080002	歯付座金 (内歯) 8	1	
15	89-1713-080002	平座金 8X22X1.6	5	
14	89-1561-080002	小型Uナット M8	1	
13	89-1543-080002	小型六角ナット(SW) M8	2	
12	89-1233-080202	小型六角ボルト(SW.PW)M8X20	2	
11	83-1515-907-00	危険マークC	1	
10	80-1321-523-10	テンションプーリー	1	
9	80-1020-719-00	六角タップタイトM8 X18	2	
8	80-1020-228-10	ノブナット	1	
7	0030-40100	テンションアームCMP	1	
6	0010-71200	テンション戻しバネ	1	
5	0010-71100	ミッションプーリー	1	
4	0010-40200	ベルトカバーアウト	1	
3	0010-40100	ベルトカバーインサイドCMP	1	
2	0007-72300	ピコマーク(小)	1	
1	0004-40600	ベルト押えCMP	2	
番号	部品番号	部品名	個数	備考

15	89-5221-010000	Oリング P10	1	
14	89-1750-100002	バネ座金 10	2	
13	89-1714-120002	平座金 12X24X2.3 (並丸)	2	
12	89-1671-100042	小型六角袋ナット M10	2	
11	89-1543-080002	小型六角ナット(SW) M8	2	
10	89-1253-081052	座付小形六角ボルト(8T) M8 X105	2	
9	89-1137-060122	六角ボルト(PW) M6X12	1	
8	83-1110-108-00	ノブボルトM12*30	1	
7	0030-10800	ロータリー変速カバー	1	
6	0030-10200	ハンドル回転台CMP	1	
5	0030-10100	ハンドルCMP	1	
4	83-1110-133-00	両ネジボルトM2×85 (M10)	1	
3	80-1321-217-00	ストッパバネ	1	
2	80-1321-216-00	ストッパーピン	1	
1	80-1110-223-00	ハンドルボンネット	1	
番号	部品番号	部品名	個数	備考

9/13

ハンドル部 2 / 2

11	0030-71200	ロータリー変速マーク	1	
10	0030-70600	スロットルワイヤー	1	
9	0030-70400	主クラッチワイヤー	1	
8	0030-70300	クラッチレバー 170- 22	1	
7	0028-70300	緊急停止スイッチ	1	
6	0010-71800	レバー小(22)	1	
5	0010-71400	ハンドル上下ワイヤー	1	
4	83-1516-915-00	注意マーク18	1	
3	83-1516-461-00	スロットルレバー(22)	1	
2	83-1515-411-00	グリップ 21.7	2	
1	83-1415-718-00	ワイヤーバンド150	4	
番号	部 品 番 号	部 品 名	個数	備 考

10/13

ロータリー部 1 / 2

16	89-1750-080002	バネ座金 8	1	
15	89-1713-080002	平座金 8X22X1.6	2	
14	83-1575-189-00	座付袋ナット M6	4	
13	89-1543-080002	小型六角ナット(SW) M8	2	
12	89-1541-050002	六角ナット(SW) M5	8	
11	89-1253-080452	座付小形六角ボルト(8T) M8 X45	2	
10	89-1155-050122	なべ小ネジ(PW)M5X12	8	
9	89-1137-060122	六角ボルト(PW) M6X12	2	
8	0030-70200	センターフラッパー	1	
7	0030-50400	ロータリーカバー CMP	2	
6	0030-50200	シーリング	1	
5	0030-50100	ロータリフレーム CMP	1	
4	0010-51800	フラッパー押え 170	1	
3	83-1515-177-00	プッシュナット 6	2	
2	80-1321-746-10	天板上下アーム	2	
1	80-1020-228-10	ノブナット	1	
番号	部品番号	部品名	個数	備考

11	89-1711-060002	平座金 6X13X1.0	4	
10	83-1575-189-00	座付袋ナット M6	4	
9	89-1553-060002	Uナット M6(キャップ付)	4	
8	89-1159-060252	トラス小ネジ M6×25 (黒メッキ)	2	
7	89-1137-060172	六角ボルト(PW) M6X17	8	
6	0030-70100	フロントフラッパー	2	
5	0030-50500	サイドカバー CMP	2	
4	0004-50700	フラッパー押え 100	2	
3	83-1712-194-00	ターミナルナット M6	2	
2	83-1210-487-00	自在ハンドルM12×30	1	
1	80-1806-755-10	側板取付	8	
番号	部品番号	部品名	個数	備考

12/13

シフト部 1 / 1

16	89-2131-080002	Rピン 8	1	
15	89-1711-100002	平座金 10X18X2	1	
14	89-1711-080002	平座金 8X18X1.6	3	
13	89-1561-100002	小型Uナット M10	1	
12	89-1561-080002	小型Uナット M8	2	
11	89-1551-060002	Uナット M6	2	
10	0004-11300	変速シフトリンク軸	1	
9	0030-10600	変速リンク	1	
8	0030-10500	ロータリー変速レバーCMP	1	
7	0030-10400	ロータリー変速レバー取付板	1	
6	0030-10300	変速レバーCMP	1	
5	0030-10200	ハンドル回転台CMP	1	
4	0004-11300	主変速シフトガイド軸	1	
3	83-1210-425-00	レバー握り 10	1	
2	80-1417-255-00	レバー握り 10 (赤)	1	
1	80-1020-719-00	六角タップタイトM8 X18	2	
番号	部 品 番 号	部 品 名	個数	備 考

9	89-2131-060002	Rピン 6	2	
8	89-1611-120042	小型六角ナット M12	1	
7	89-1113-120652	六角ボルト(8T) M12X65	1	
6	83-1481-328-00	座金 12×30×3.2	2	
5	83-1142-152-00	平頭ピン 8X53	2	
4	80-1310-727-00	前輪 (170)	1	
3	80-1140-432-00	鉄車輪 (右)	1	
2	80-1140-431-00	鉄車輪 (左)	1	
1	0010-30100	前輪フォーク	1	
番号	部 品 番 号	部 品 名	個数	備 考

OREC

- 本社・広川工場 〒834-0195 福岡県八女郡広川町大字日吉5 4 8 - 2 2
TEL(0 9 4 3) 3 2 - 5 0 5 7
FAX(0 9 4 3) 3 2 - 3 5 1 8
- 城島工場 〒830-0207 福岡県久留米市城島町城島2 3 - 4
TEL(0 9 4 2) 6 2 - 3 1 6 1
FAX(0 9 4 2) 6 2 - 6 0 7 8
- 仙台営業所 〒981-3111 宮城県仙台市泉区松森字前田7 - 1 8
TEL(0 2 2) 3 7 4 - 7 1 2 3
FAX(0 2 2) 3 7 4 - 7 1 2 2
- 関東営業所 〒330-0051 埼玉県さいたま市見沼区東大宮4 - 7 0 - 3
TEL(0 4 8) 6 5 1 - 6 1 6 0
FAX(0 4 8) 6 6 4 - 0 9 7 7
- 長野S C 〒387-0012 長野県千曲市桜堂字西沖3 3 5 - 1
TEL(0 2 6) 2 7 3 - 5 6 8 6
FAX(0 2 6) 2 7 3 - 5 6 8 7
- 名古屋営業所 〒491-0871 愛知県一宮市浅野字馬東4 1 - 1
TEL(0 5 8 6) 7 7 - 7 0 0 2
FAX(0 5 8 6) 7 7 - 7 0 0 3
- 岡山営業所 〒700-0951 岡山県岡山市田中1 2 3の1 0 4
TEL(0 8 6) 2 4 5 - 2 5 6 8
FAX(0 8 6) 2 4 5 - 2 5 6 9
- 福岡営業所 〒834-0195 福岡県八女郡広川町大字日吉5 4 8 - 2 2
TEL(0 9 4 3) 3 2 - 4 7 7 8
FAX(0 9 4 3) 3 2 - 3 5 1 8
- 鹿児島営業所 〒899-6404 鹿児島県霧島市溝辺町麓8 4 3 - 6
TEL(0 9 9 5) 5 8 - 3 9 9 1
FAX(0 9 9 5) 5 8 - 2 4 9 1