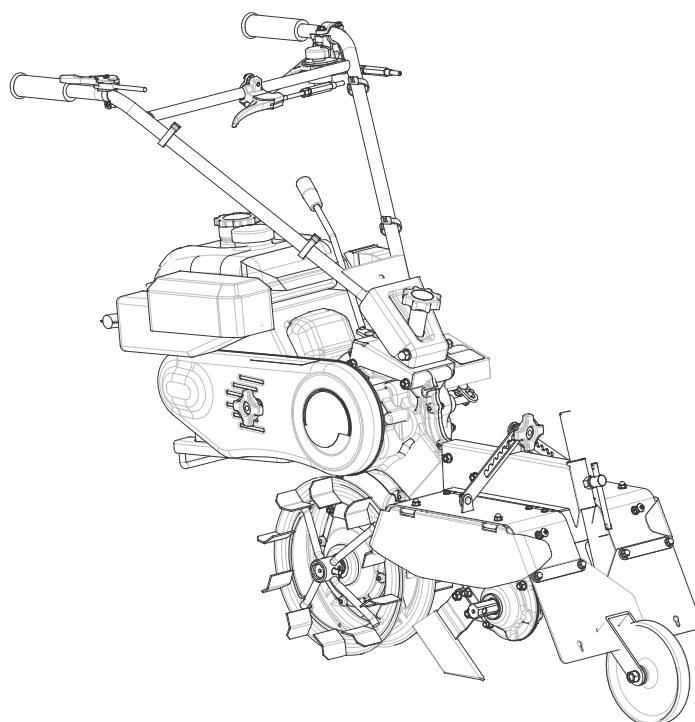


OREC

パーツカタログ
エースローター
P40



《目 次》 目次をクリックしてください

ミッション部	1
エンジン部	6
ベルト部	7
ハンドル部	8
ロータリー部	10
シフト部	12
タイヤ部	13
ラベル部	14

(株) オーレック

部品表のご使用について

1. 部品表の構成について

この部品表(パーツリスト)は、分解図と部品明細表から構成されています。

2. 部品表の見方について

お手持ちの機種名をお調べの上、該当する型式の分解図の見出し番号によって、必要な部品の部品番号、部品名、一台あたりの個数などを、部品明細表からお調べください。

3. 部品の構成の表示

見出し番号をまとめる方法で表示しております。

(例)

36~42	タイヤセット (12×5.50-6)
36	タイヤ (12×5.50-6)
37	タイヤパッキン
38	ホイール (12×5.50-6)
39	ホイールボス
40	六角ボルト M8×16
41	六角ボルト M8×20
42	六角ナット (SW) M8

4. 部品番号について

部品番号は、次の様になっています。

部品番号	(製品コード)-(部位コード)
	○○○○-○○○○○
部品番号	(製品コード)-(部位コード)
	○○-○○○○-○○○-○○
標準部品	89-○○○○-○○○○○○
準標準部品	83-○○○○-○○○○○○

5. 部品注文について

部品は、全てコンピューターで管理されている為、ご注文の際は機種名、部品番号、部品名、数量を、特に部品番号は明確に、ご記入ください。

6. 販売単価僅少な部品の販売単位

エンジン関係部品、及び消耗品(爪、ボルト、ナット等)のご注文は、なるべくまとめてお願いします。

7. 備考欄について (ブランド・搭載エンジンの表示)

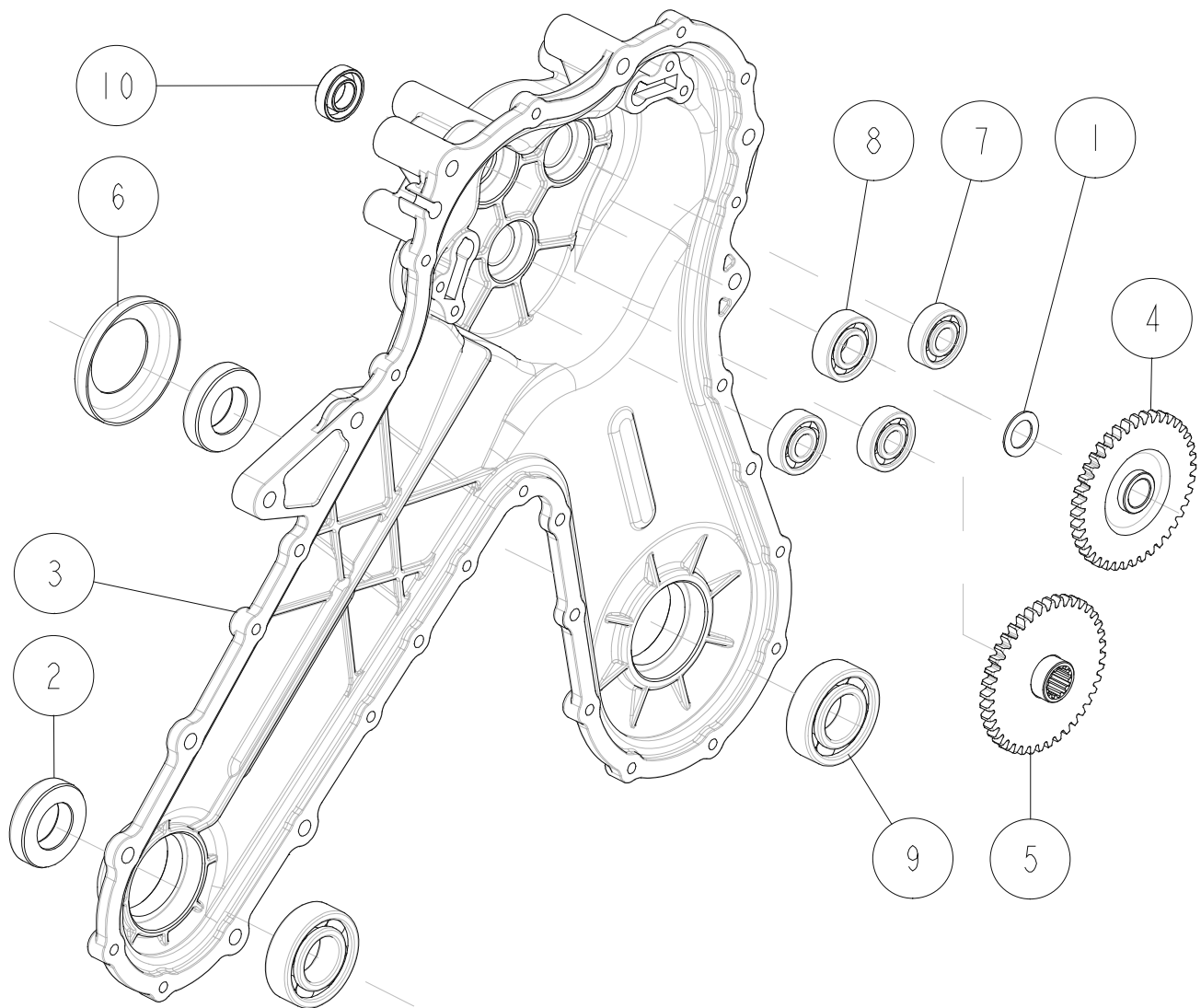
備考欄のアルファベットは下記のことを表しています。

OR	オーレックブランド	M	ミツビシエンジン仕様
IA	ISEKIAグリブランド	K	カワサキエンジン仕様
YB	やまびこブランド	R	ロビンエンジン仕様
		C	クボタエンジン仕様

8. カラースプレー一覧

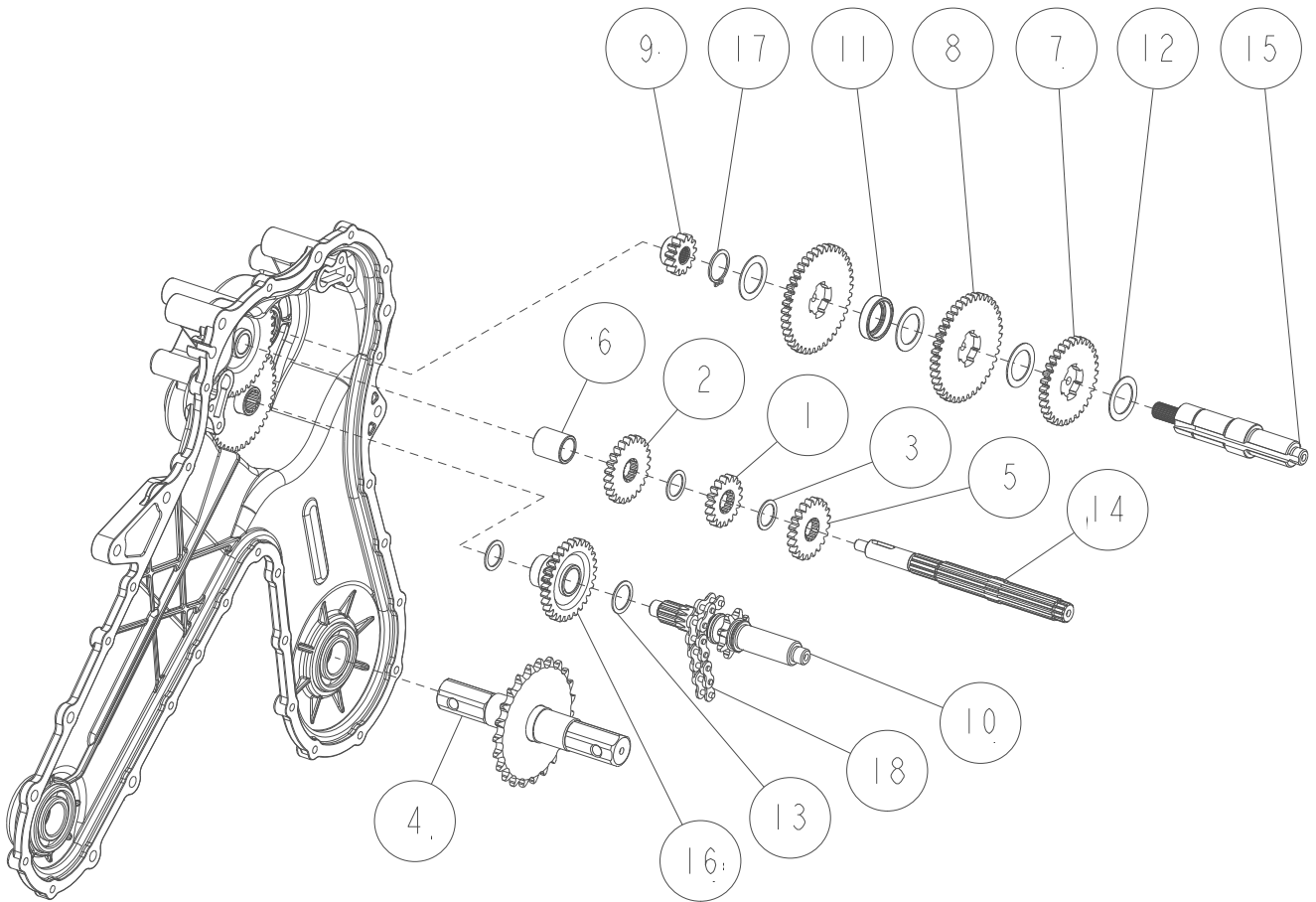
部品番号	部品名	部品番号	部品名
89-9990-110-10	スプレー(オーレック レッドCF)	89-9990-140-00	スプレー(シルバー)
89-9990-290-00	スプレー(オーレック ホワイト)	89-9990-190-00	スプレー(オーレック グレー)
89-9990-130-00	スプレー(オーレック ブルー)	89-9990-200-00	スプレー(エテージアグリーン)
89-9990-240-00	スプレー(ブラック)	89-9990-270-00	スプレー(ハーモニックグリーン)
89-9990-280-00	スプレー(ガンメタ)		

1/14 ミッション部 1/5



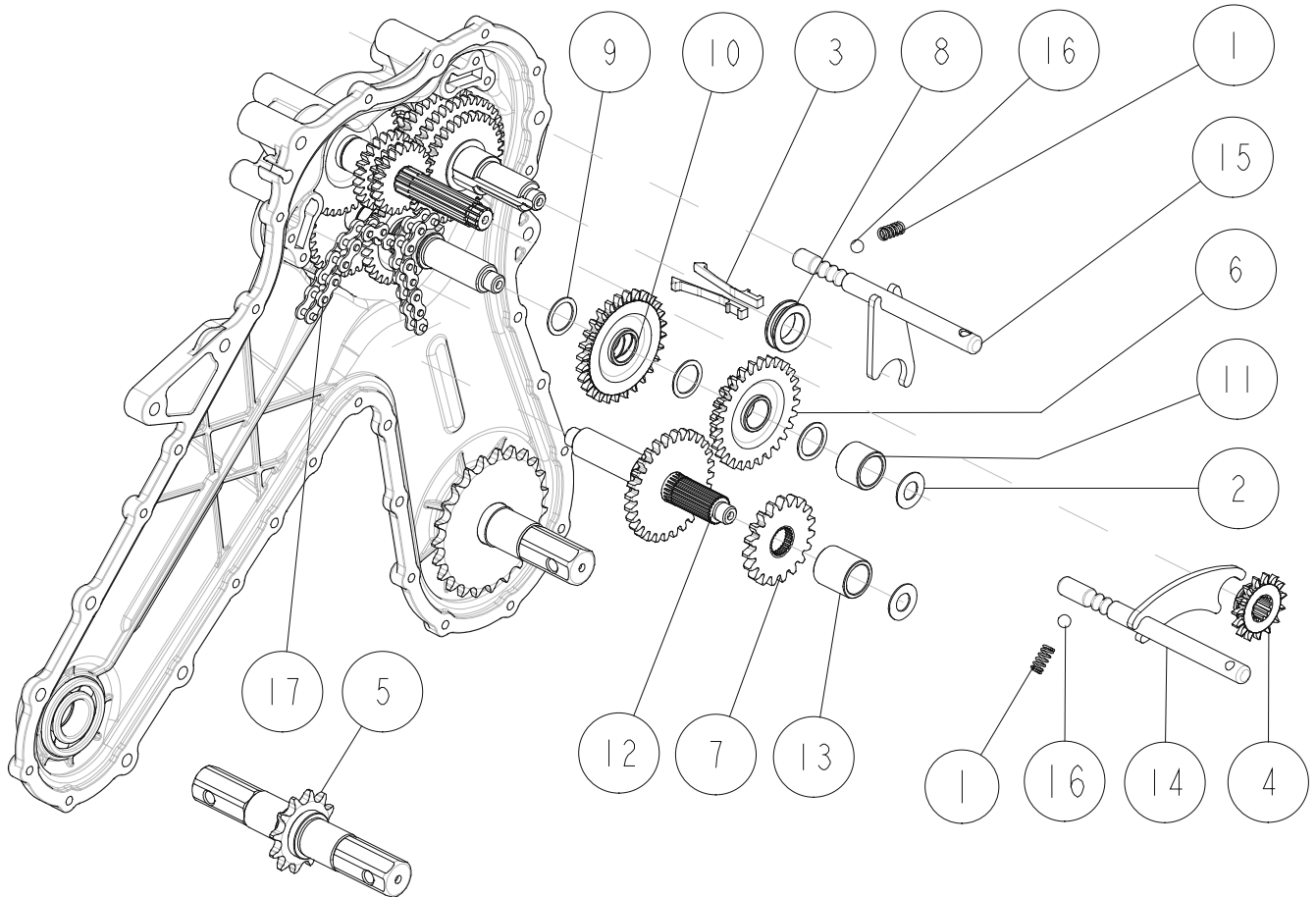
10	89-5121-142807	オイルシール UE 14.28.07	1	
9	89-3111-062054	ベアリング 6205	2	
8	89-3111-062024	ベアリング 6202	1	
7	89-3111-062014	ベアリング 6201	3	
6	0010-03700	車軸ダストカバー	1	
5	0010-02210	3軸40丁ギヤCMP	1	
4	0010-00700	1軸13丁ギヤCMP	1	
3	0010-00100	ミッションケースL	1	
2	83-1260-655-10	オイルシール MUD 25X45X11	2	
1	83-1020-361-00	スラストワッシャー 15X24X1.0	1	
番号	部品番号	部品名	個数	備考

2/14 ミッション部 2/5



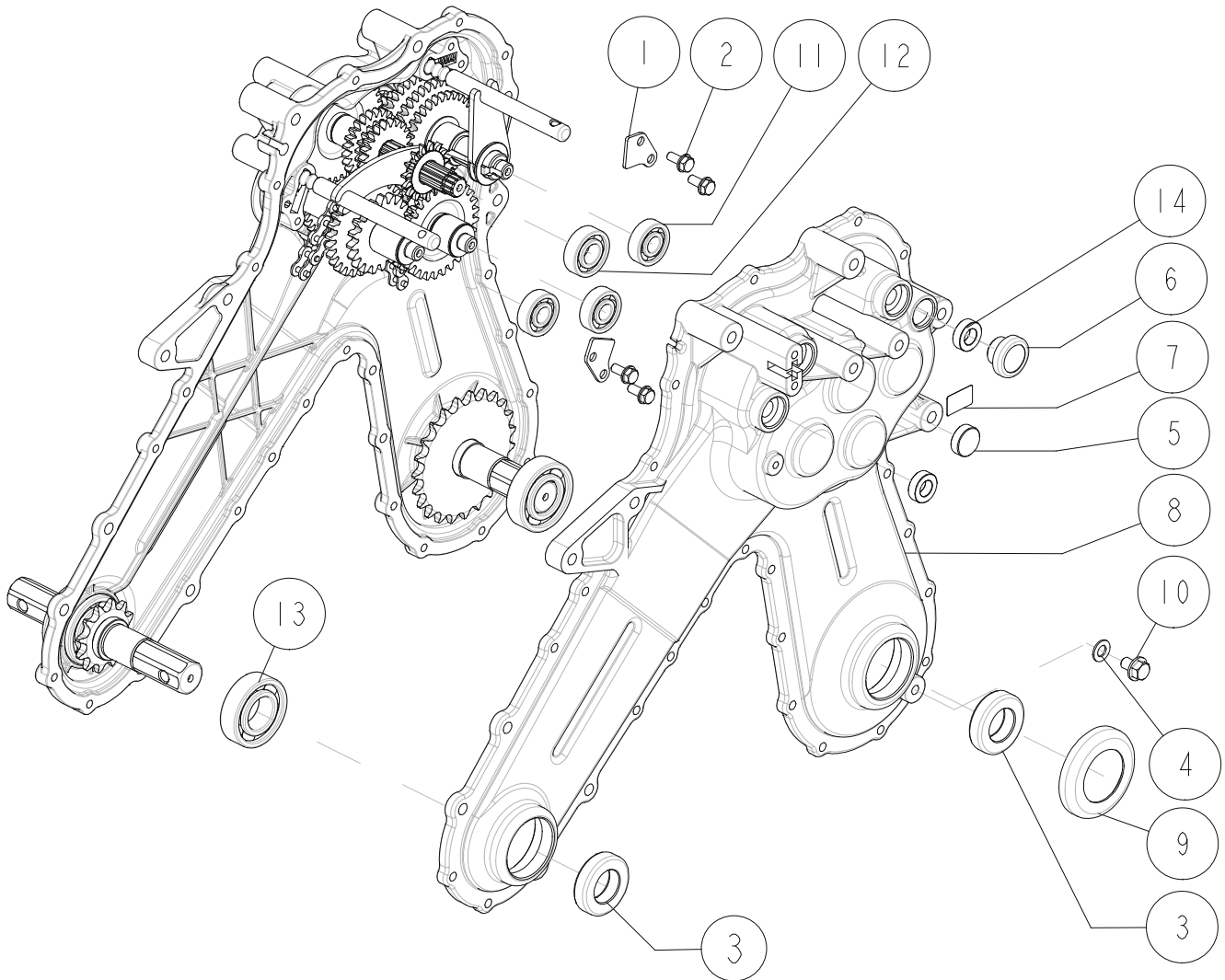
18	89-6514-420052	チェーン #420-52L	1	
17	89-2511-000220	軸用止め輪 22	1	
16	0030-00400	3軸17丁ギヤCMP	1	
15	0030-00200	2軸	1	~SCAED00010
	0030-00210	2軸	1	SCAED00011~
14	0030-00100	1軸	1	
13	0010-71500	スラストワッシャー 19×25×1.0	1	
12	0010-70500	スラストワッシャー 23.5×34×1.0	4	
11	0010-02100	2軸40丁ギヤカラー	1	
10	0010-01620	3軸	1	
9	0010-01500	2軸13丁ギヤ	1	
8	0010-01300	2軸40丁ギヤ	2	
7	0010-01200	2軸32丁ギヤ	1	
6	0010-00900	1軸カラー	1	
5	0010-00800	1軸21丁ギヤ	1	
4	0010-00610	車軸CMP	1	
3	83-1017-365-10	スラストワッシャー 17×23×1.0	3	
2	80-1321-124-00	1軸24丁ギヤ	1	
1	80-1321-122-00	1軸13丁ギヤ	1	
番号	部品番号	部品名	個数	備考

3/14 ミッション部 3/5



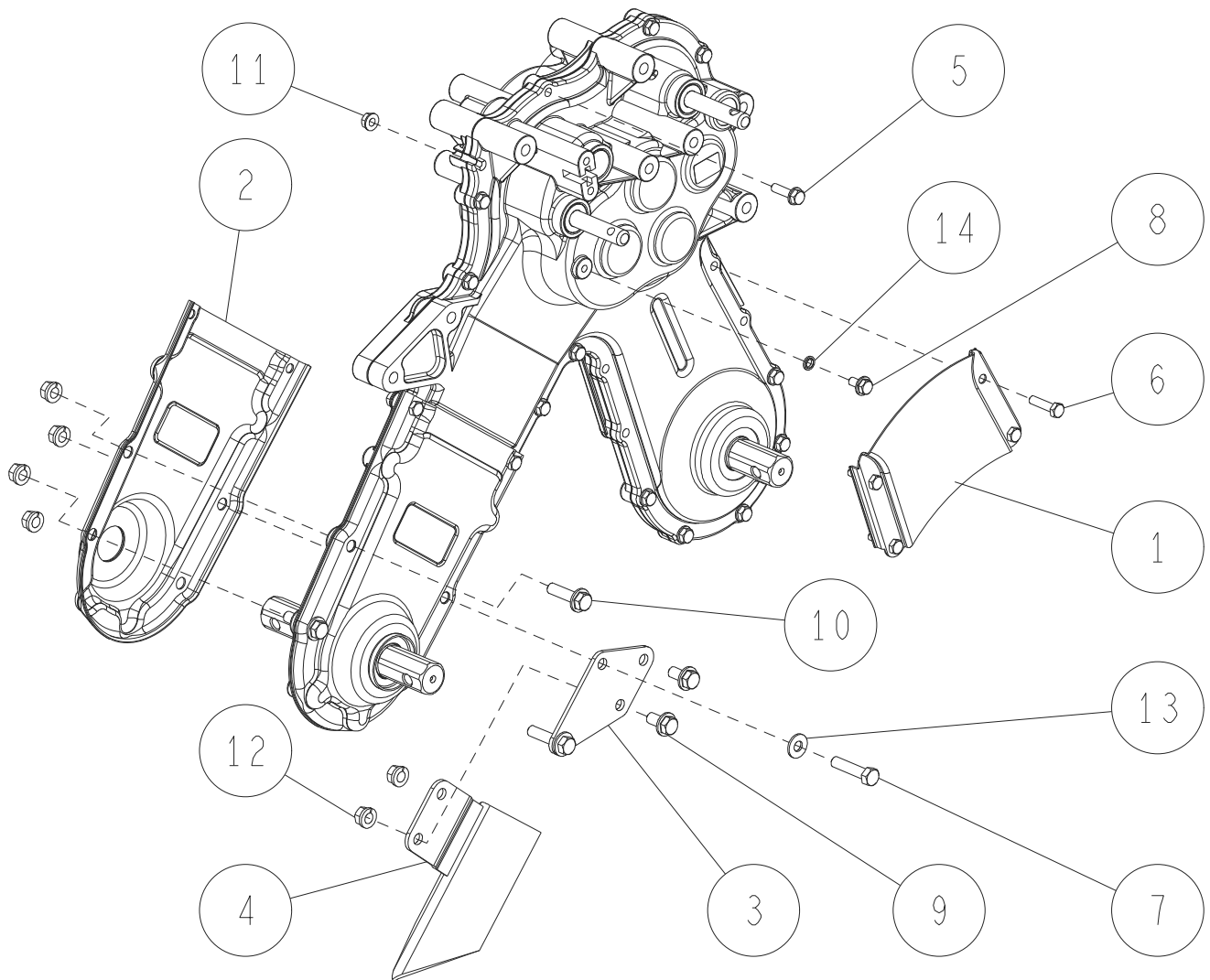
17	89-6514-420064	チェーン#420MBK1-64L	1	
16	89-3410-080000	鋼球8	2	
15	0030-00900	走行シフト軸CMP	1	
14	0030-00800	ロータリーシフト軸CMP	1	
13	0030-00700	4軸カラー	1	
12	0030-00600	4軸CMP	1	
11	0030-00500	3軸カラー	1	
10	0030-00300	3軸15丁ギヤCMP	1	
9	0010-71500	スラストワッシャー 19X25X1.0	3	
8	0010-02900	シフトキーホルダー	1	
7	0010-02620	4軸19丁ギヤ	1	
6	0010-01820	3軸19丁ギヤCMP	1	
5	0010-00500	ロータリー軸CMP	1	
4	0010-00410	1軸15丁ギヤ	1	
3	0004-02200	シフトキー	2	
2	83-1020-355-00	スラストワッシャー 12X24X1.0	2	
1	80-1210-160-00	ノッチスプリング	2	
番号	部品番号	部品名	個数	備考

4/14 ミッション部 4/5



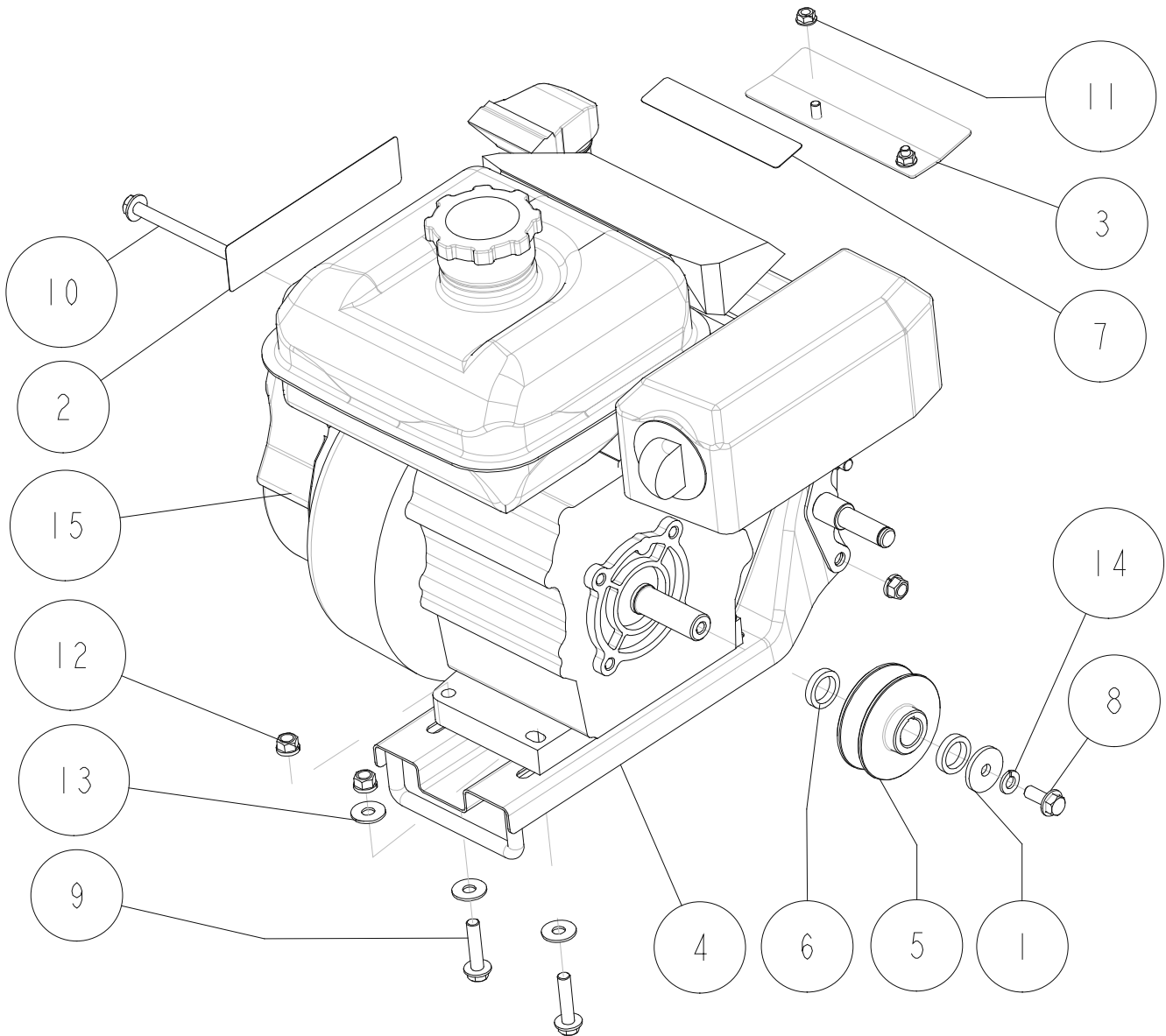
14	89-5121-122207	オイルシール UE 12.22.07	2	
13	89-3111-062054	ベアリング 6205	2	
12	89-3111-062024	ベアリング 6202	1	
11	89-3111-062014	ベアリング 6201	3	
10	89-1251-080122	座付小形六角ボルト M8X12	1	
9	0010-03700	車軸ダストカバー	1	
8	0010-00200	ミッションケースR	1	
7	0030-71500	油量マーク1.8L	1	
6	83-1517-685-00	オイル栓 20	1	
5	83-1415-671-00	シールキャップ 22	1	
4	83-1415-348-00	銅パッキン 8	1	
3	83-1260-655-10	オイルシール MUD 25X45X11	2	
2	83-1020-148-00	六角タップタイトM6X14	4	
1	80-1321-115-00	シフトバネ押えB	2	
番号	部品番号	部品名	個数	備考

5/14 ミッション部 5/5



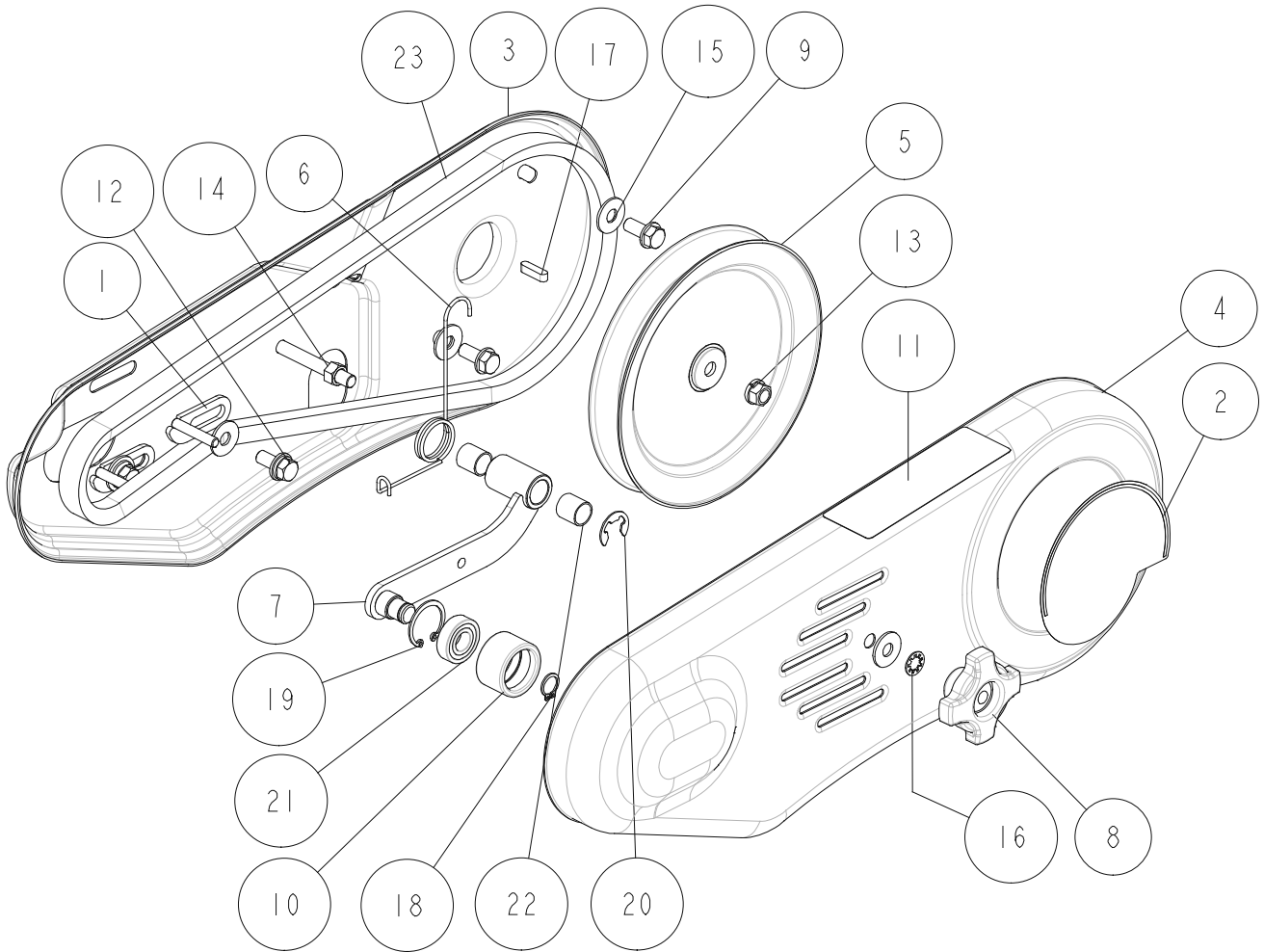
14	89-5230-060000	シールワッシャー 6	1	
13	89-1712-080002	平座金 8×18×1.6 (みがき丸)	2	
12	89-1543-080002	小型六角ナット(SW) M8	6	
11	89-1531-060042	座付六角ナット M6	6	
10	89-1253-080302	座付小形六角ボルト(8T) M8X30	2	
9	89-1253-080162	座付小形六角ボルト(8T) M8X16	2	
8	89-1251-060122	座付六角ボルト M6X10	1	
7	89-1213-080352	小型六角ボルト(8T) M8X35	2	
6	89-1113-060252	六角ボルト(8T) M6X25	6	
5	83-1515-148-00	六角タップタイト M6X22	17	
4	0010-84102	残耕スキCMP 赤	1	OR YB
	0010-84106	残耕スキCMP 青		IA
3	0010-52102	残耕スキ取付板 赤	1	OR YB
	0010-52106	残耕スキ取付板 青		IA
2	0010-03602	ロータリー保護カバーCMP 赤	2	OR YB
	0010-03606	ロータリー保護カバーCMP 青		IA
1	0010-03502	保護カバー 赤	2	OR YB
	0010-03506	保護カバー 青		IA
番号	部品番号	部品名	個数	備考

6/14 エンジン部 1/1



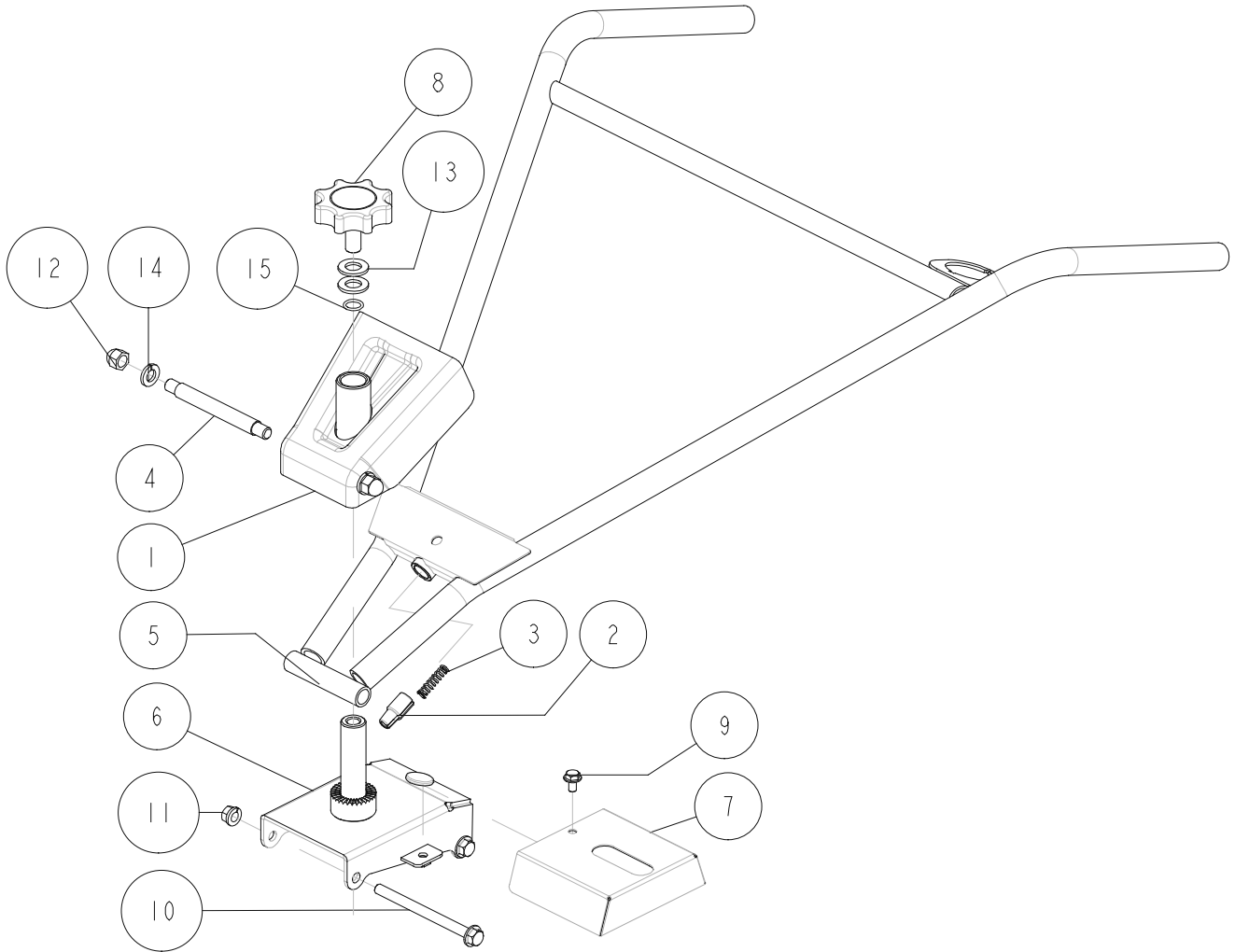
15		エンジン	1	
14	89-1750-080002	バネ座金 φ8	1	
13	89-1713-080002	平座金 8X22X1.6	6	
12	89-1543-080002	小型六角ナット(SW) M8	6	
11	89-1531-060042	座付六角ナット M6	2	③変速プレートCMPiに使用
10	89-1253-081052	座付小形六角ボルト(8T) M8X105	2	
9	89-1253-080352	座付小形六角ボルト(8T) M8X35	4	
8	89-1253-080202	座付小形六角ボルト(8T) M8X20	1	
7	0030-71100	走行変速マーク	1	
6	0030-40300	エンジンプーリーカラー	2	
5	0030-40200	エンジンプーリー	1	
4	0030-20102	エンジンベースCMP 赤	1	OR YB
	0030-20106	エンジンベースCMP 青		IA
3	0030-10902	変速プレートCMP(GM132用) 赤	1	GM132 GB130 GB131
	0030-11106	変速プレート(FE120用) 青		FE120
2	83-1487-908-00	注意マーク27	1	
1	83-1020-312-00	平座金 8X30X3.2	1	
番号	部品番号	部品名	個数	備考

7/14 ベルト部 1/1



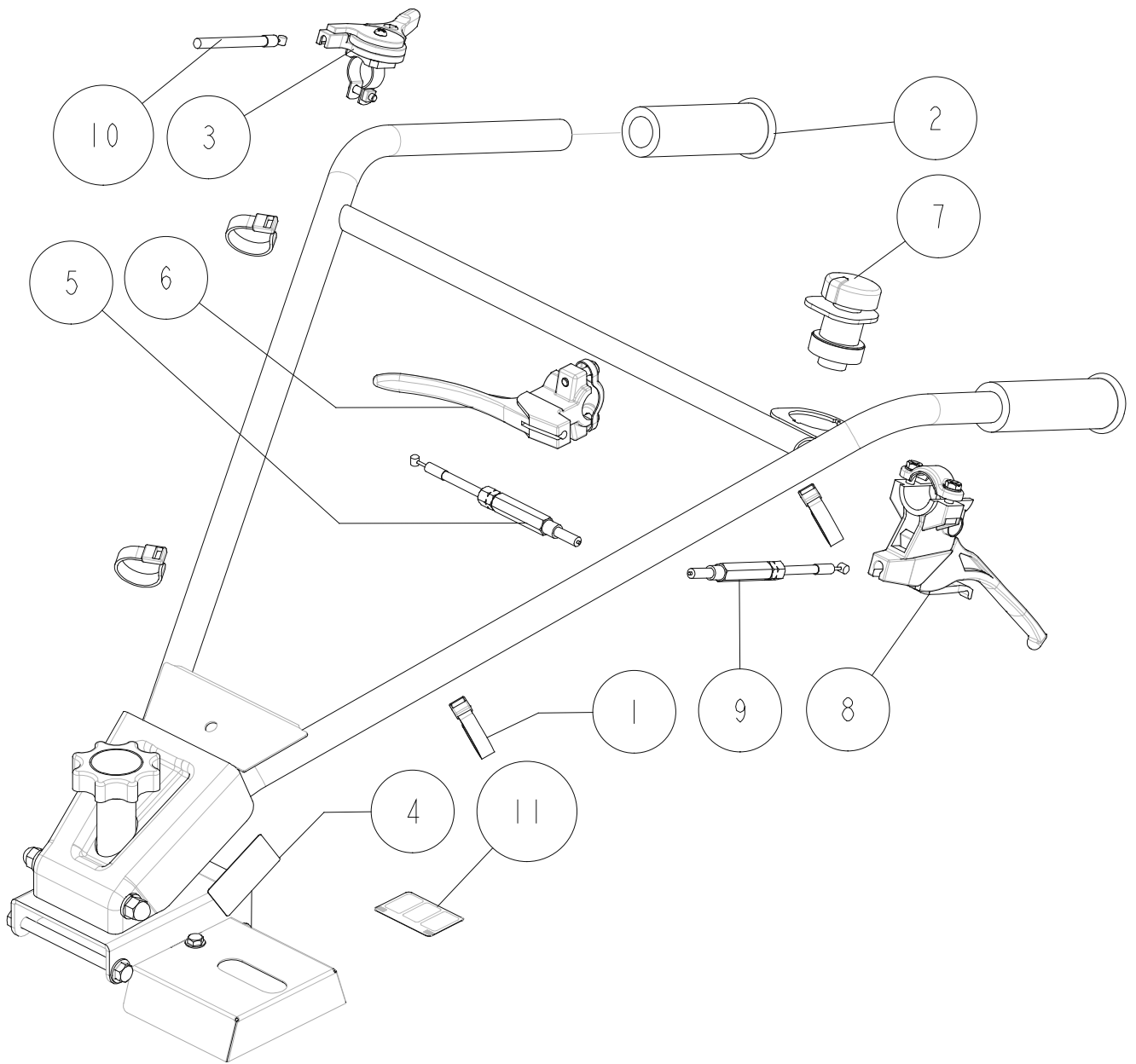
23	89-6123-004003	VベルトLB40AG-X	1	
22	89-3510-013150	DUブッシュ 13.15	2	
21	89-3115-060014	ベアリング 6001 2RS	1	
20	89-2521-000120	E型止め輪 12	1	
19	89-2512-000280	穴用止め輪 28	1	
18	89-2511-000120	軸用止め輪 12	1	
17	89-2150-050200	キー(両丸)5X20	1	
16	89-1812-080002	歯付座金(内歯)8	1	
15	89-1713-080002	平座金 8X22X1.6	5	
14	89-1561-080002	小型Uナット M8	1	
13	89-1543-080002	小型六角ナット(SW) M8	2	
12	89-1233-080202	小型六角ボルト(SW.PW)M8X20	2	
11	83-1515-907-00	危険マークC	1	
10	80-1321-523-10	テンションプーリー	1	
9	80-1020-719-00	六角タップタイトM8X18	2	
8	80-1020-228-10	ノブナット	1	
7	0030-40101	テンションアームCMP 白	1	
6	0010-71200	テンション戻しバネ	1	
5	0010-71101	ミッションプーリー 白	1	
4	0010-40201	ベルトカバーアウト 白	1	
3	0010-40101	ベルトカバーインサイドCMP 白	1	
2	0007-72300	ピコマーク(小)	1	
1	0004-40601	ベルト押えCMP 白	2	
番号	部品番号	部品名	個数	備考

8/14 ハンドル部 1/2



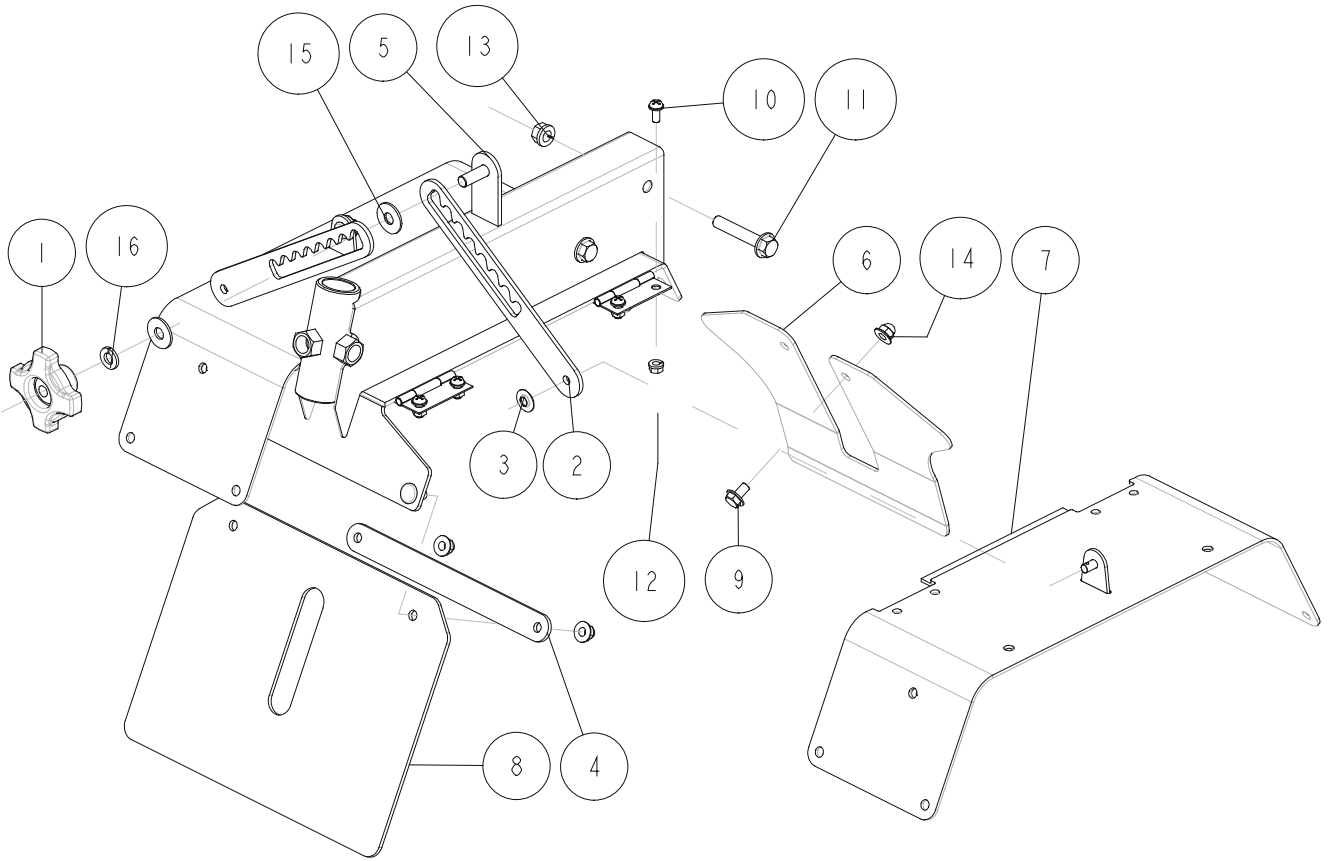
15	89-5221-010000	Oリング P10	1	
14	89-1750-100002	バネ座金 φ10	2	
13	89-1714-120002	平座金 12X24X2.3(並丸)	2	
12	89-1671-100042	小型六角袋ナット M10	2	
11	89-1543-080002	小型六角ナット(SW) M8	2	
10	89-1253-081102	座付小形六角ボルト(8T) M8X110	2	
9	89-1137-060122	六角ボルト(PW) M6X12	1	
8	83-1110-108-00	ノブボルトM12*30	1	
7	0030-10801	ロータリー変速カバー 白	1	
6	0030-10201	ハンドル回転台CMP 白	1	
5	0030-10101	ハンドルCMP 白	1	
4	83-1110-133-00	両ネジボルト12×85(M10)	1	
3	80-1321-217-00	ストップバネ	1	
2	80-1321-216-00	ストップパーピン	1	
1	80-1110-223-01	ハンドルボンネット 白	1	
番号	部品番号	部品名	個数	備考

9/14 ハンドル部 2/2



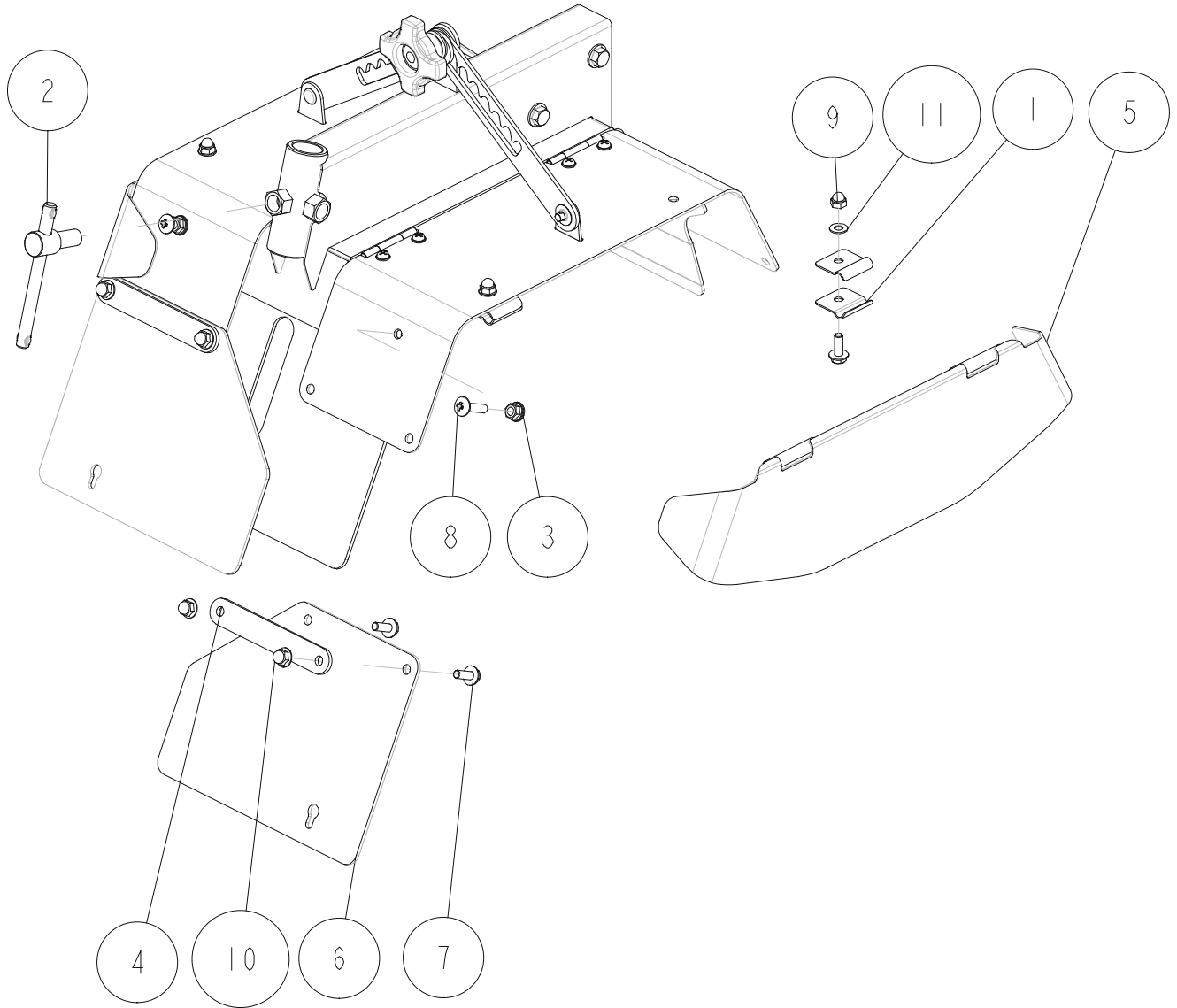
11	0030-71200	ロータリー変速マーク	1	
10	0030-70600	スロットルワイヤー	1	
9	0030-70400	主クラッチワイヤー	1	
8	0030-70300	クラッチレバー170-φ22	1	
7	0028-70320	緊急停止スイッチ	1	
6	0010-71800	レバー小(φ22)	1	
5	0010-71400	ハンドル上下ワイヤー	1	
4	83-1516-915-00	注意マーク18	1	
3	83-1516-461-00	スロットルレバー(φ22)	1	
2	83-1515-411-00	グリップφ21.7	2	
1	83-1415-718-00	ワイヤーバンド150	4	
番号	部品番号	部品名	個数	備考

10/14 ローター一部 1/2



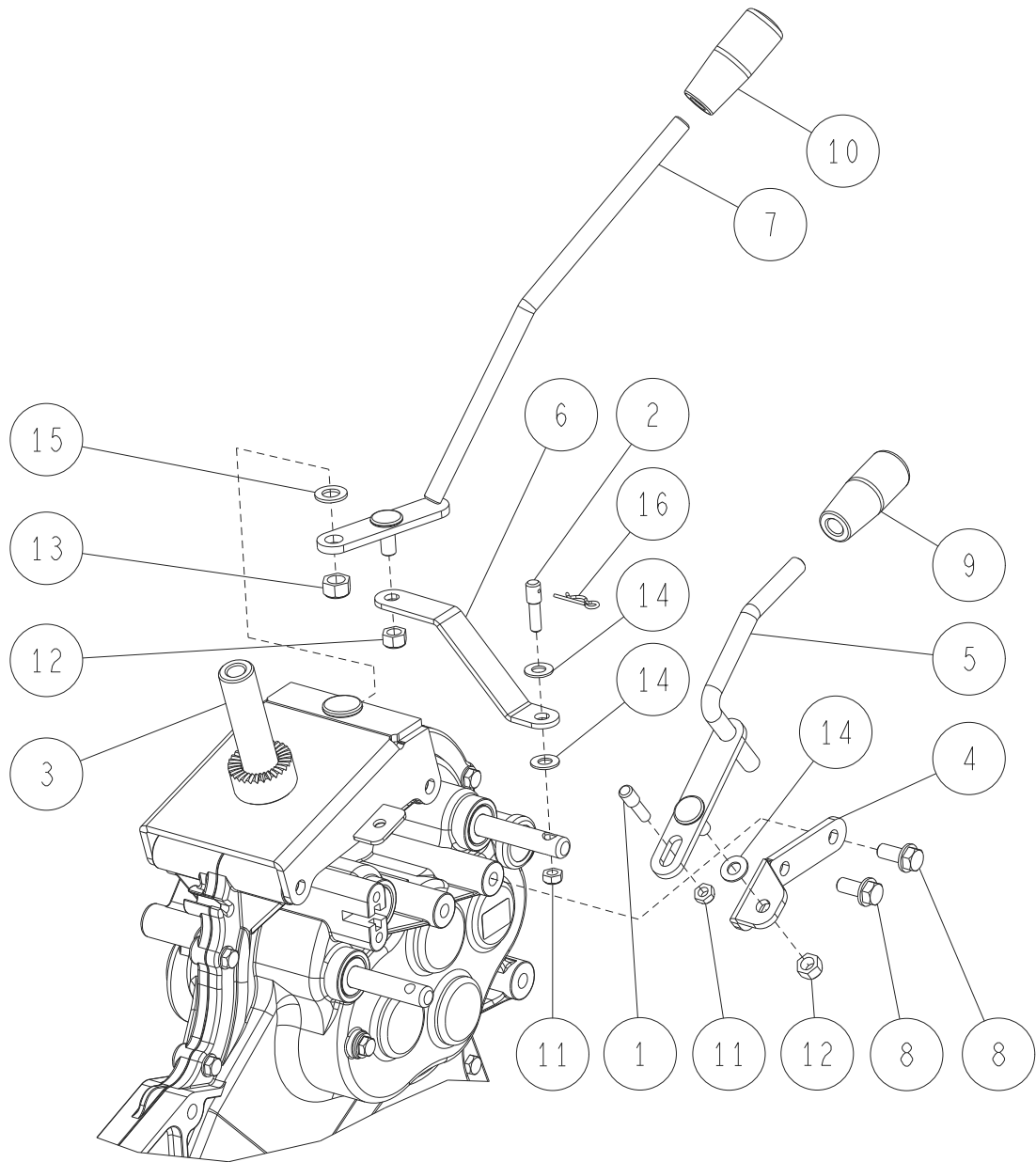
16	89-1750-080002	バネ座金 φ8	1	
15	89-1713-080002	平座金 8X22X1.6	2	
14	83-1575-189-00	座付袋ナット M6	4	
13	89-1543-080002	小型六角ナット(SW) M8	2	
12	89-1541-050002	六角ナット(SW) M5	8	
11	89-1253-080452	座付小形六角ボルト(8T)M8X45	2	
10	89-1155-050122	なべ小ネジ(PW)M5X12	8	
9	89-1137-060122	六角ボルト(PW) M6X12	2	
8	0030-70200	センターフラッパー	1	
7	0030-50401	ロータリーカバーCMP 白	2	OR
	0030-50402	ロータリーカバーCMP 赤		YB
	0030-50406	ロータリーカバーCMP 青		IA
6	0030-50201	シーリング 白	1	OR
	0030-50202	シーリング 赤		YB
	0030-50206	シーリング 青		IA
5	0030-50102	ロータリフレームCMP 赤	1	OR YB
	0030-50106	ロータリフレームCMP 青		IA
4	0010-51800	フラッパー押え170	1	
3	83-1515-177-00	プッシュナット 6	2	
2	80-1321-746-10	天板上下アーム	2	
1	80-1020-228-10	ノブナット	1	
番号	部品番号	部品名	個数	備考

11/14 ロータリ一部 2/2



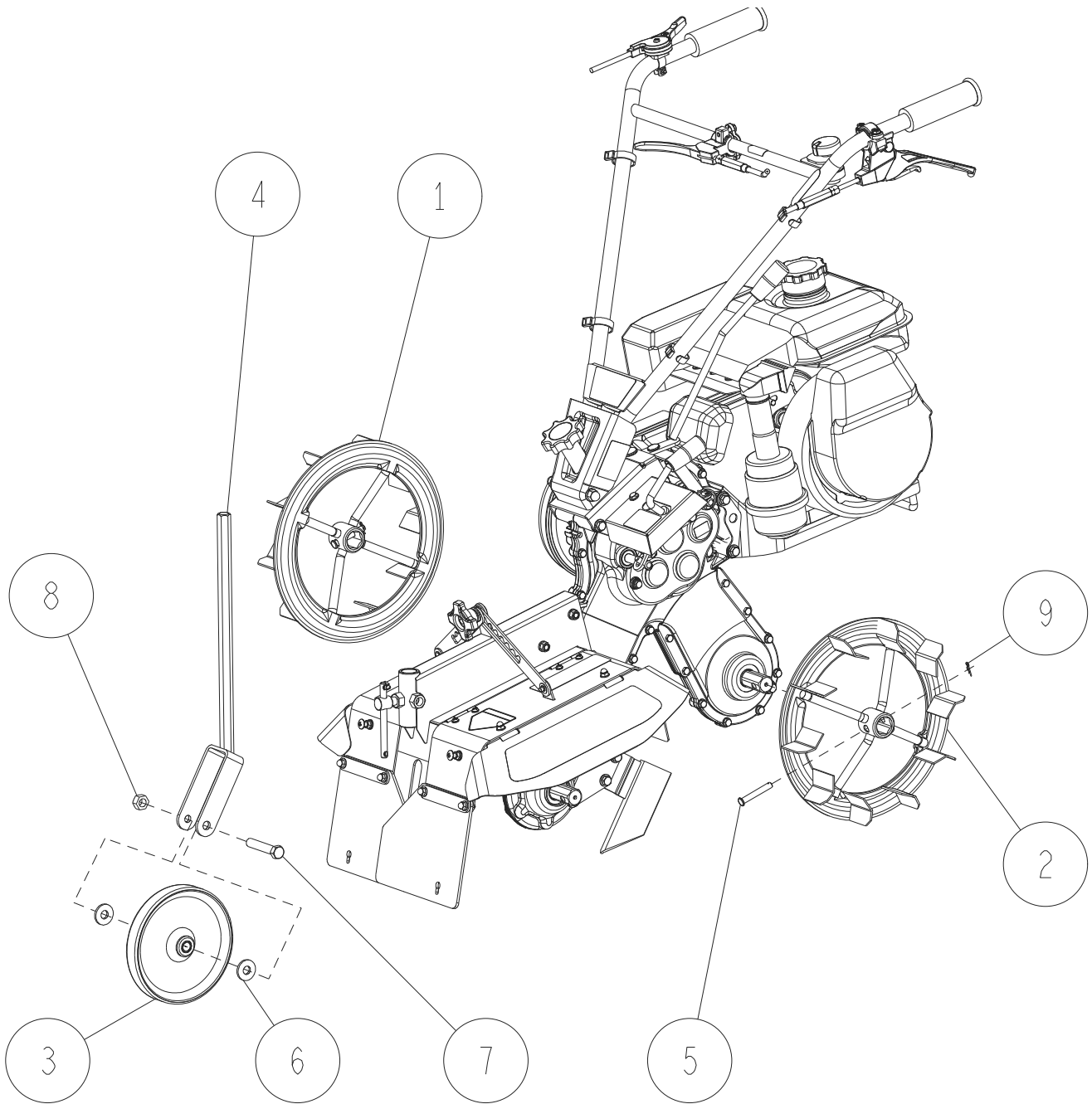
11	89-1711-060002	平座金 6X13X1.0	4	
10	83-1575-189-00	座付袋ナット M6	4	
9	89-1553-060002	Uナット M6(キャップ付)	4	
8	89-1159-060252	トラス小ネジ M6×25(黒メッキ)	2	
7	89-1137-060172	六角ボルト(PW) M6X17	8	
6	0030-70100	フロントフラッパー	2	
5	0030-50501	サイドカバー-CMP 白	2	OR
	0030-50502	サイドカバー-CMP 赤		YB
	0030-50506	サイドカバー-CMP 青		IA
4	0004-50700	フラッパー押え100	2	
3	83-1712-194-00	ターミナルナット M6	2	
2	83-1210-487-00	自在ハンドルM12×30	1	
1	0028-70500	側板取付	8	
番号	部品番号	部品名	個数	備考

12/14 シフト部 1/1



16	89-2131-080002	Rピン 8	1	
15	89-1711-100002	平座金 10X18X1.6	1	
14	89-1711-080002	平座金 8×16×1.2 クロメート	3	
13	89-1561-100002	小型Uナット M10	1	
12	89-1561-080002	小型Uナット M8	2	
11	89-1551-060002	Uナット M6	2	
10	83-1210-425-00	レバー握り 10	1	
9	80-1417-255-00	レバー握り 10(赤)	1	
8	80-1020-719-00	六角タップタイト M8X18	2	
7	0030-11201	変速レバーCMP 白	1	
6	0030-10601	変速リンク 白	1	
5+4	0030-12001	ロータリー変速レバー/板セット 白	1	~SCAGM00065
5	0030-10511	ロータリー変速レバーCMP 白	1	SCAGM00066~
4	0030-10411	ロータリー変速レバー取付板 白	1	SCAGM00066~
3	0030-10202	ハンドル回転台CMP 赤	1	
2	0030-10700	変速シフトリンク軸	1	
1	0004-11300	主変速シフトガイド軸	1	
番号	部品番号	部品名	個数	備考

13/14 タイヤ部 1/1



9	89-2131-060002	Rピン 6	2	
8	89-1511-120042	六角ナット M12	1	
7	89-1113-120652	六角ボルト(8T) M12×65	1	
6	83-1481-328-00	座金 12×30×3.2	2	
5	83-1142-152-00	平頭ピン 8X53	2	
4	0010-30100	前輪フォーク	1	
3	80-1310-727-02	前輪(φ170) 赤	1	OR YB IA
	80-1310-727-06	前輪(φ170) 青		
2	80-1140-432-07	鉄車輪(右) 黒	1	
	0035-70900	カルチゴム車輪R		
1	80-1140-431-07	鉄車輪(左) 黒	1	
	0035-70800	カルチゴム車輪L		
番号	部品番号	部品名	個数	備考

14/14 ラベル部 1/1

ハンドル上下

ハンドル上下マーク
0010-72800

主クラッチ切

主クラッチマーク
80-1111-907-00



ハンドルボンネットマーク
0030-71300

注意
安全の為、取扱説明書
を熟読の上、内容を
十分に理解して御
使用下さい。

注意マーク18
83-1516-915-00



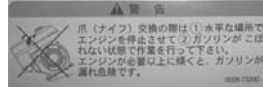
83-1260-906-101
爪警告マーク



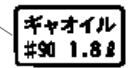
ロータリー変速マーク
0030-71200



ORECロゴマークC04
0046-71600



エンジン警告マーク
0028-73200



油量マーク1.8L
0030-71500



走行変速マーク
0030-71100

注意
変速の際は、主クラッチを切って下さい。
クラッチを切らずに変速すると、
故障の原因になります。 0030-71600

走行変速注意マーク
0030-71600

注意
地面の硬い所ではダッシング（急に機
械が後退する）の危険性がありますの
で、浅い作業をして下さい。
足場の悪い所での作業は避けて下さい。

注意マーク11
83-1310-909-00



警告マーク④
0253-72500

P40 ベルトサイズ	
走行	LB4CS61000×1
ミッション	1.8

ベルトサイズマーク
0030-71400



ピコマーク(小)
0007-72300



溝掘りローター取付要領マーク
0037-70600