

# パ - ツカタログ

## ライディングバーディー

# RB131

型 式	専用部品 コ - ド
RB131	0 - 1792 -

### 《目 次》

F i g	1	ミッション	1
F i g	2	デフ&アクスル	5
F i g	3	フレーム	7
F i g	4	アクスル&ステアリングボックス	13
F i g	5	PTOヒッチ	15
F i g	6	ステアリング	19
F i g	7	タイヤ&カバー	23

Fig1.ミッション

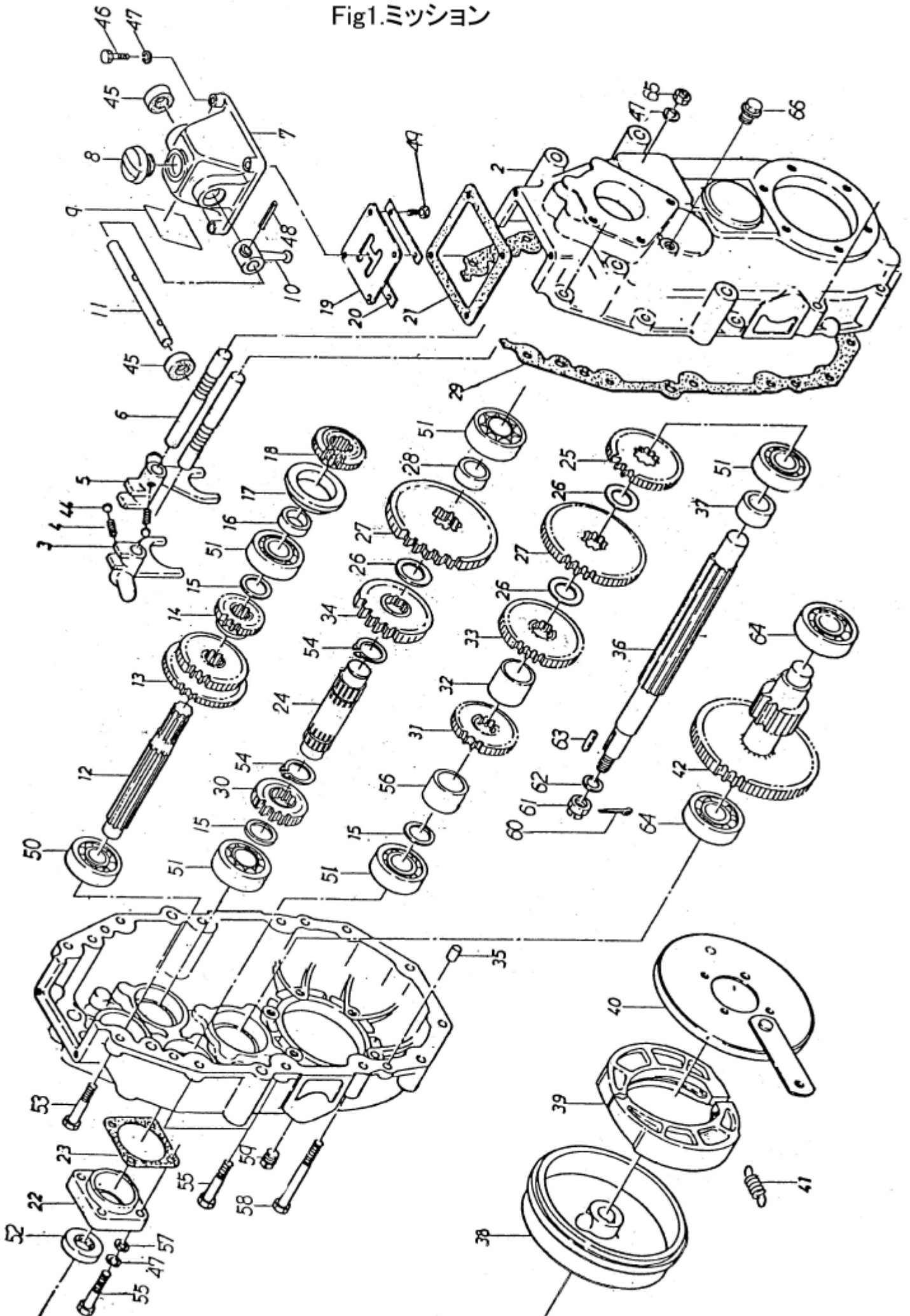


Fig 1 ミッション

見出 番号	部品番号	部品名	個数		備考
			RB	131	
	80-1781-100-00	ミッション ASY			
1	80-1781-101-00	ミッションケース L	1		
2	80-1781-103-00	ミッションケース R	1		
3	80-1781-106-00	シフトフォーク A	1		
4	80-1781-160-00	バネ	2		
5	80-1781-107-00	シフトフォーク B	1		
6	80-1781-109-00	シフトフォーク シャフト	2		
7	80-1781-114-00	チェンジケース	1		
8	80-1781-195-00	オイルキャップ	1		
9	80-1781-191-00	ラベル A	1		
10	80-1781-108-00	シフトレバー	1		
11	80-1781-113-00	チェンジシャフト	1		
12	80-1781-129-00	ドライブシャフト G	1		
13	80-1781-130-00	ドライブハイギヤ	1		
14	80-1781-131-00	ドライブローギヤ	1		
15	80-1781-133-00	シム A	3		
16	80-1781-134-00	シム B	1		
17	80-1781-115-00	ガイドブッシュ	1		
18	80-1781-122-00	ベベルギヤ	1		
19	80-1781-116-00	ガイドプレート	1		
20	80-1781-117-00	ガイドプレート座板	2		
21	80-1781-104-00	パッキン W	1		
22	80-1781-135-00	シールハウジング	1		
23	80-1781-136-00	パッキン C	1		
24	80-1781-124-00	バックギヤシャフト	1		
25	80-1781-125-00	IDバックギヤS	1		
26	80-1781-137-00	ディスタンスピース B	3		
27	80-1781-126-00	IDバックギヤ&ローギヤ	2		
28	80-1781-138-00	ディスタンスピース C	1		
29	80-1781-105-00	パッキン A	1		
30	80-1781-127-00	セコンドシャフトピニオン	1		
31	80-1781-142-00	ドリブントップギヤ	1		
32	80-1781-148-00	ディスタンスピース D	1		
33	80-1781-143-00	ドリブンセコンドギヤ	1		
34	80-1781-128-00	D.Vバックギヤ	1		
35	80-1781-186-00	ノックピン	2		
36	80-1781-141-00	セコンドシャフト	1		
37	80-1781-147-00	ディスタンスピース A	1		
38	80-1781-181-00	ブレーキドラム	1		
39	80-1781-182-00	ブレーキシュー	2		
40	80-1781-183-00	プレート ASY	1		
41	80-1781-184-00	シュースプリング	2		
42	80-1781-145-00	シャフト(サード) CMP	1		
44	89-3411-220000	鋼球 W 5/16	2		
45	89-5130-122204	オイルシール VC 12 .22 .4	2		
46	89-1211-080253	六角ボルト M8*25	4		
47	89-1750-080003	バネ座金 8	20		
48	89-2111-050022	スプリングピン 5*22	1		
49	89-1211-050140	六角ボルト M5*14	4		
50	89-3111-063034	ベアリング 6303	1		
51	89-3111-062044	ベアリング 6204	5		

Fig1.ミッション

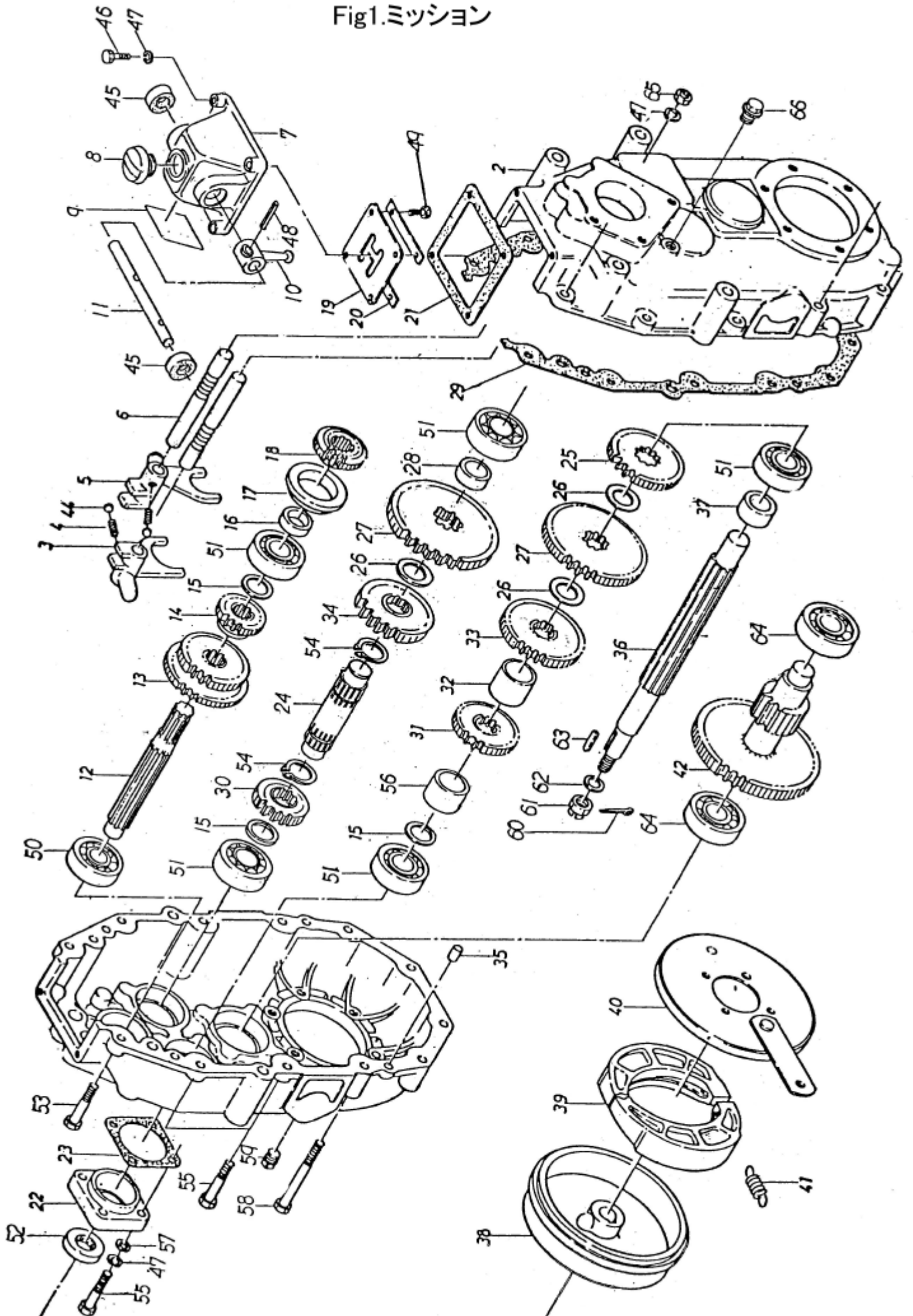


Fig 1 ミッション

見出 番号	部品番号	部品名	個数	備考
			RB 131	
52	89-5121-203508	オイルシール TC 20 .35 .8	1	
53	89-1211-080353	六角ボルト M8*35	5	
54	89-2511-000250	軸用止輪 25	2	
55	89-1211-080403	六角ボルト M8*40	5	
56	80-1781-149-00	ディスタンスピース E	1	
57	89-1711-080003	平座金 8	4	
58	89-1211-080703	六角ボルト M8*70	6	
59	80-1781-196-00	ドレンプラグ PT 1/4	3	
60	89-2120-300252	割ピン 3*25	1	
61	89-1652-120042	溝付ナット(ホソ) M12	1	
62	89-1711-120003	平座金 12	1	
63	89-2151-050290	キー(カタマル) 5*29	1	
64	89-3111-063044	ベアリング 6304	2	
65	89-1611-080043	六角ナット M8	12	
66	80-1781-197-00	検油栓	1	

M E M O

Fig2.デフ&アクスル

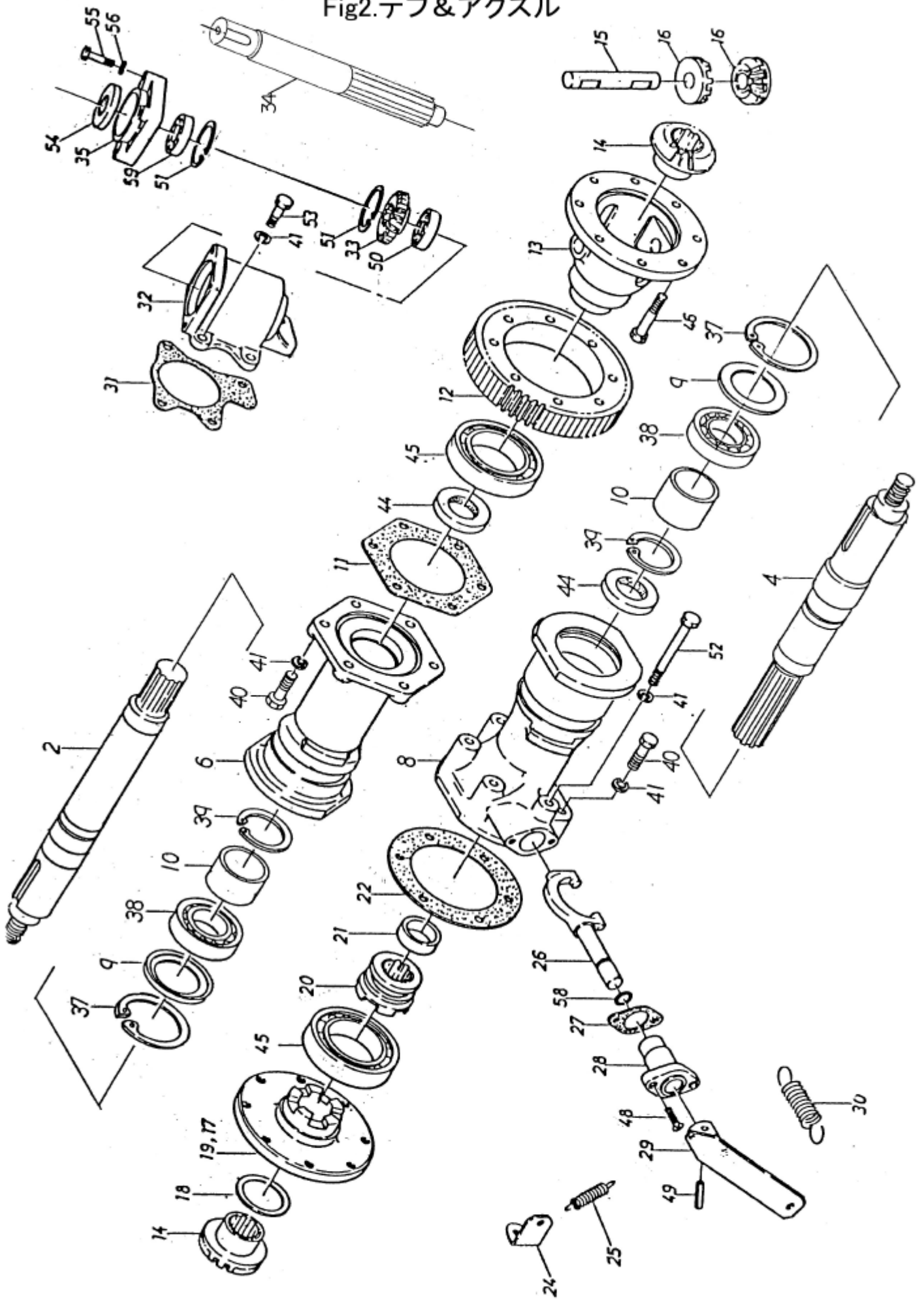


Fig 2 デフ.アクスル

見出 番号	部 品 番 号	部 品 名	個 数		備 考
			RB	131	
2	80-1781-156-00	ホイールシャフト LC	1		
4	80-1781-157-00	ホイールシャフト RC	1		
6	80-1781-151-00	アクスルパイプ L	1		
8	80-1781-152-00	アクスルパイプ R	1		
9	80-1781-159-00	BRカバー	2		
10	80-1781-161-00	ディスタンスピース	2		
11	80-1781-153-00	アクスルパイプL パッキン E	1		
12	80-1781-155-00	デフギヤ	1		
13	80-1781-165-00	デフケージ	1		
14	80-1781-163-00	デフサイドギヤ	2		
15	80-1781-166-00	ピニオンシャフト	1		
16	80-1781-162-00	デフピニオン	2		
18	80-1781-169-00	デフサイドギヤワッシャ	1		
19	80-1781-154-00	デフケージフランジ	1		
20	80-1781-168-00	デフロックジョウ	1		
21	80-1781-167-00	デフロックストツパ	1		
22	80-1781-158-00	パッキン F	1		
24	80-1781-178-00	バネ掛け	1		
25	80-1781-179-00	デフロックバネ	1		
26	80-1781-171-00	デフロックシフター	1		
27	80-1781-173-00	パッキン D	1		
28	80-1781-172-00	ホークホルダー	1		
29	80-1781-177-00	デフロックレバー	1		
30	80-1781-176-00	連結バネ	1		
31	80-1781-119-00	パッキン G	1		
32	80-1781-121-00	ベベルギヤケース	1		
33	80-1781-122-00	ベベルギヤ	1		
34	80-1781-118-20	ミッシヨ主軸	1		
35	80-1781-123-00	オイルシールホルダー	1		
37	80-1781-142-00	穴用止輪 62	2		
38	89-3115-060074	ベアリング 6007 LL	2		
39	89-2511-000350	軸用止輪 35	2		
40	89-1211-080303	六角ボルト M8*30	8		
41	89-1750-080003	バネ座金 8	16		
44	89-5121-354808	オイルシール TC 35 .48 .8	2		
45	89-3111-060104	ベアリング 6010	2		
46	80-1781-193-00	六角ボルト	8		
48	89-1152-060183	+ サラ小ネジ M6*18	2		
49	89-2111-050024	スプリングピン 5*24	1		
50	89-3111-062024	ベアリング 6202	1		
51	89-2511-000200	軸用止輪 20	1		
52	89-1211-080603	六角ボルト M8*60	4		
53	89-1211-080253	六角ボルト M8*25	4		
54	89-5121-204007	オイルシール TC 20 .40 .7	1		
55	89-1211-060303	六角ボルト M6*30	4		
56	89-1750-060003	バネ座金 6	4		
58	89-5221-010000	Oリング P10A	1		
59	89-3111-062044	ベアリング 6204	1		

Fig3. フレーム

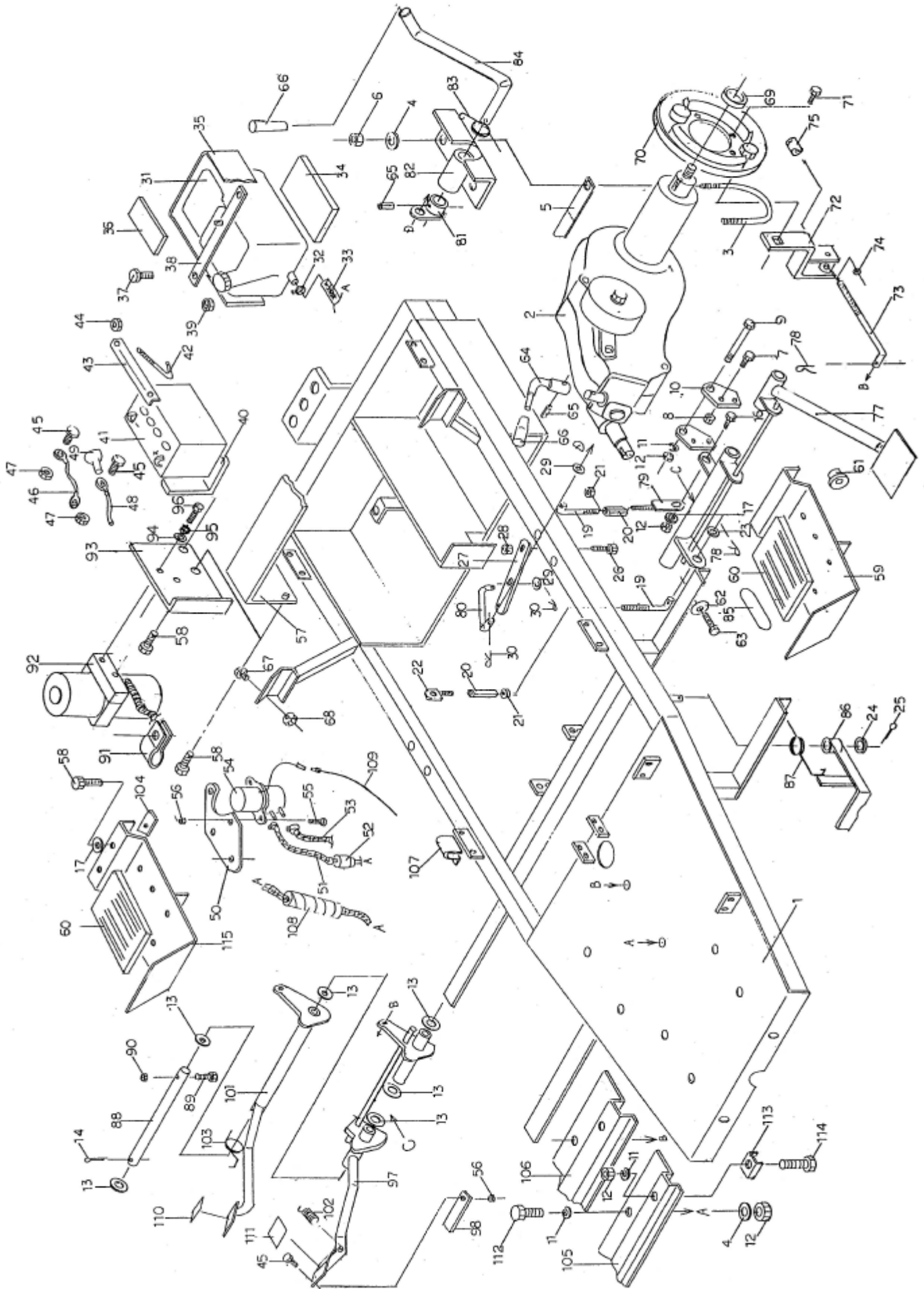




Fig 3 フレーム

見出 番号	部品番号	部品名	個数		備考
			RB	131	
1	80-1792-301-00	本体フレーム CMP	1		
2	80-1781-100-00	ミッションASY	1		Fig 6,7
3	80-1781-341-00	Uボルト	2		
4	89-1711-100002	平座金 10	8		GH400E/G
5	80-1791-978-00	ホースクランプ (板)	2		
6	89-1551-100002	Uナット M10	4		
7	89-1132-080202	六角ボルト(SW) M8*20	4		
8	89-1511-080042	六角ナット M8	4		
9	89-1113-101402	六角ボルト(8T) M10*140	1		
10	80-1791-343-00	ミッション固定 BK	2		
11	89-1750-100002	バネ座金 10	5		
12	89-1511-100042	六角ナット M10	5		
13	89-1711-120002	平座金 12	4		
14	89-2120-300252	割ピン 3*25	1		
15	80-1781-943-00	ペダルゴム	2		
16	89-1113-080252	六角ボルト(8T) M8*25	1		
17	89-1711-080002	平座金 8	1		
18	89-1551-080002	Uナット M8	1		
19	80-1791-544-10	テンションアジャストネジ (右)	1		
20	80-1791-597-00	ターンバックル (シヨウ)	2		
21	89-1511-080042	六角ナット M8	2		
22	80-1781-543-00	アジャストネジ (左)	1		
23	89-1711-080002	平座金 8	1		
24	83-1565-329-00	座金 13*22*2.3	1		
25	89-2120-300252	割ピン 3*25	1		
26	89-1113-080252	六角ボルト(8T) M8*25	1		
27	80-1781-374-00	デフロックリレーアーム	1		
28	89-1551-080002	Uナット M8	1		
29	89-1711-100002	平座金 10	2		
30	89-2131-100002	スナップピン 10	2		
31	80-1791-386-00	燃料タンク	1		
32	80-1791-987-00	ホースクリップ	6		
33	80-1791-396-00	燃料ホース (M)	1		
34	80-1791-971-00	燃料タンク保護ゴム (A)	1		
35	80-1791-972-00	燃料タンク保護ゴム (B)	1		
36	80-1791-973-00	燃料タンク保護ゴム (C)	1		
37	89-1133-080162	六角ボルト(PWSW) M8*16	2		
38	80-1791-385-00	燃料タンク押え板	1		
39	89-1511-080042	六角ナット M8	2		
40	80-1791-975-00	バッテリー保護ゴム	1		
41	80-1792-976-00	バッテリー (32A-19L)	1		
42	80-1791-381-10	バッテリー押えボルト	2		
43	80-1791-382-10	バッテリー押え	1		
44	89-1511-060042	六角ナット M6	2		
45	89-1111-060202	六角ボルト M6*20	2		
46	80-1791-949-00	アースコード	1		
47	89-1511-060042	六角ナット M6	2		
48	80-1791-948-00	バッテリーコード	1		
49	80-1791-974-00	端子カバー	1		
50	80-1791-361-10	燃料ポンプ取付	1		
51	80-1791-397-00	燃料ホース (S)	1		

Fig3. フレーム

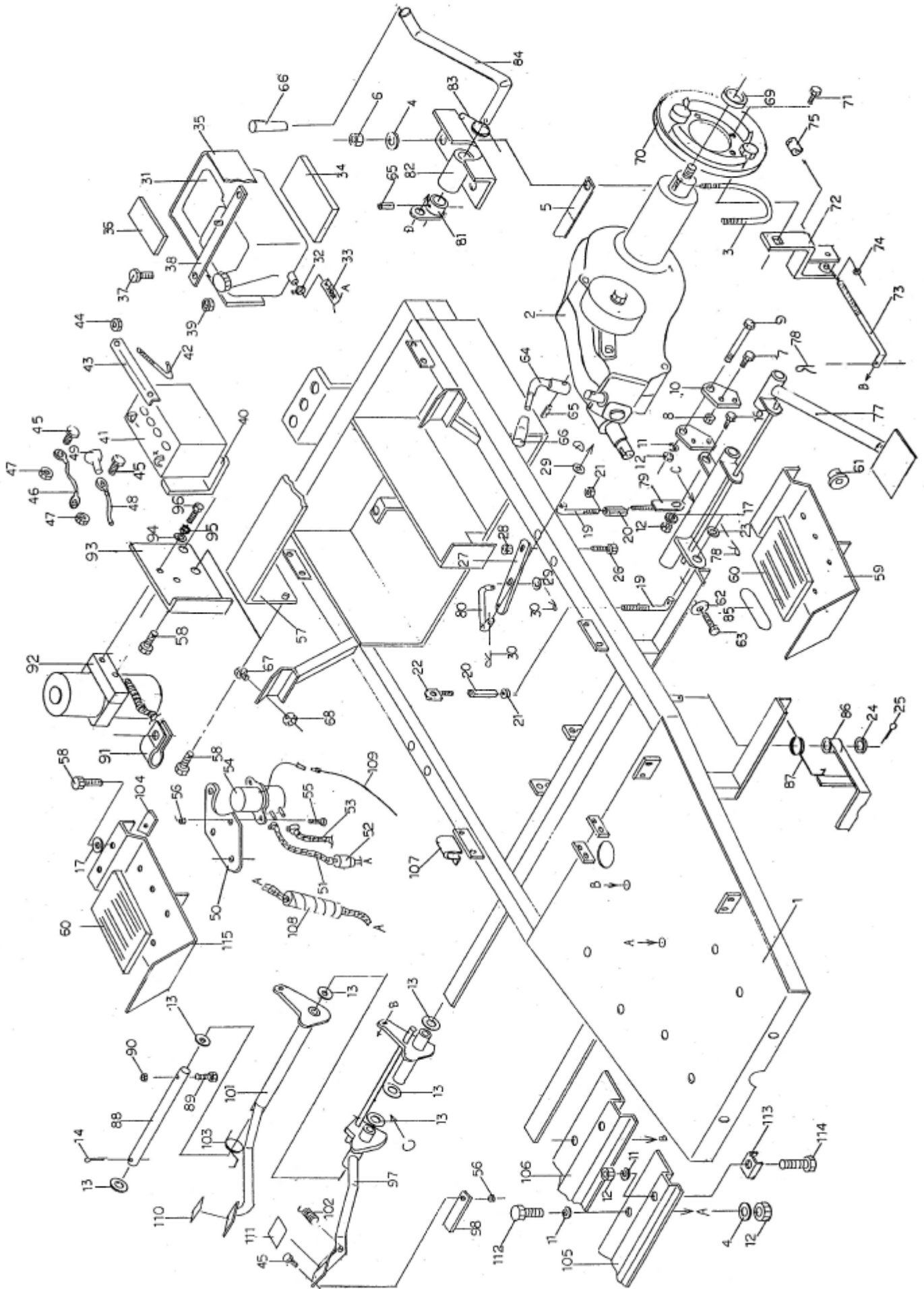


Fig 3 フレーム

見出 番号	部 品 番 号	部 品 名	個 数		備 考
			RB	131	
52	80-1791-982-00	燃料フィルター	1		
53	80-1791-398-00	燃料ホース (L)	1		
54	80-1791-981-00	燃料ポンプ	1		
55	89-1111-060352	六角ボルト M6*35	2		
56	89-1551-060002	Uナット M6	2		
57	80-1791-303-00	シートスプリング受け	1		
58	89-1132-080202	六角ボルト(SW) M8*20	4		
59	80-1791-366-10	ステップ(左)	1		
	80-1791-367-00	ステップ(右)	1		
60	80-1781-841-00	ステップゴム	2		
61	80-1781-942-00	防振ゴム	8		
62	89-1711-080002	平座金 8	8		
63	89-1111-080302	六角ボルト M8*30	8		
64	80-1781-263-00	チェンジレバー	1		
65	89-2111-040022	スプリングピン 4*22	1		
66	83-1711-426-00	レバー握り 12	1		
67	89-1111-080202	六角ボルト M8*20	4		
68	89-1511-080042	六角ナット M8	4		
69	80-1781-418-00	ホイールボスカラー	2		
70	80-1792-291-00	補助ブレーキ ASY	2		
	80-1792-281-00	ブレーキプレート	2		
	80-1792-282-00	ブレーキシュー	4		
	80-1792-283-00	カムシャフト	2		
	89-1612-100042	六角ナット(ホソ) M10	4		
	89-1750-100002	SW 10	4		
	80-1792-284-00	ブレーキスプリング	4		
	80-1792-285-00	カムレバー	2		
71	89-1113-080202	六角ボルト(8T) M8*20	8		
72	80-1792-292-00	補助ブレーキレバー	2		
73	80-1792-293-00	補助ブレーキリレーロッド	2		
74	89-1511-080042	六角ナット M8	2		
75	80-1792-997-00	ダルマナット	2		
76	80-1792-363-00	補助ブレーキペダル	1		
77	80-1792-362-00	走行テンションペダル	1		
78	89-2131-080002	スナップピン	2		
79	80-1792-353-00	ブレーキリレーアーム(下)	1		
	80-1792-353-10		1		HB95J00001 ~
80	80-1792-373-00	デフロックリンク	1		
81	80-1792-372-00	デフロックトリガーアーム	1		
82	80-1792-371-00	デフロックレバー取付	1		
83	80-1792-378-00	デフロックレバー戻しバネ	1		
84	80-1792-374-00	デフロックレバー	1		
85	80-1792-914-00	走行テンションラベル	2		
	80-1792-915-00	補助ブレーキラベル	1		
86	80-1792-243-00	パーキングブレーキ	1		
87	80-1792-248-00	パーキングブレーキ戻しバネ	1		
88	80-1792-351-00	ブレーキテンションリンクシャフト	1		
89	89-1111-060502	六角ボルト M6*50	1		
90	89-1511-060042	六角ナット M6	1		
91	80-1792-979-00	ホースクランプ(大)	2		

Fig3. フレーム

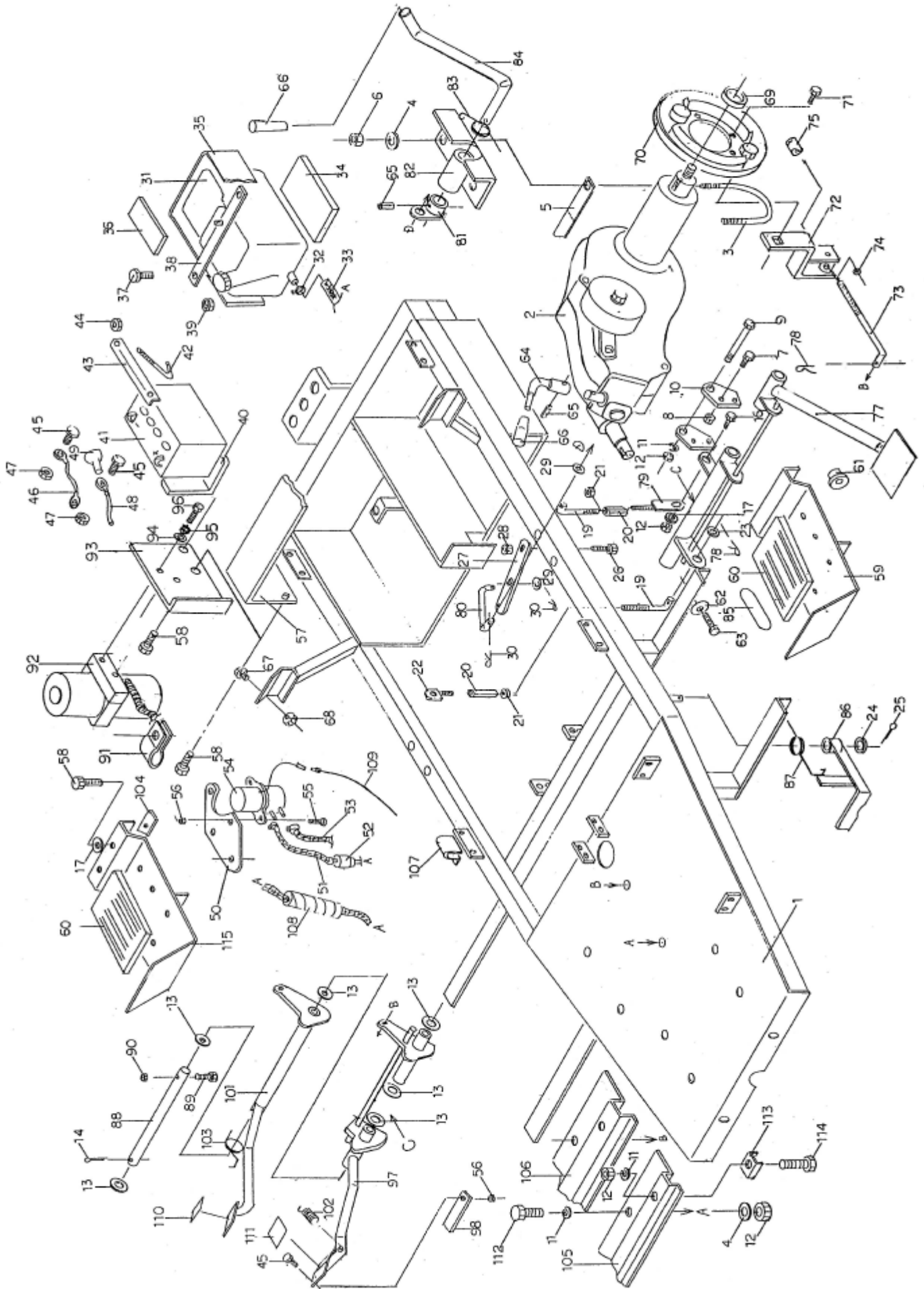


Fig 3 フレーム

見出 番号	部 品 番 号	部 品 名	個 数		備 考
			RB	131	
92	80-1792-326-00	電動油圧ポンプ ASY	1		
	80-1792-328-00	ポンプユニット	1		
	80-1792-329-00	シリンダー	1		
	80-1792-341-00	油圧ホース	1		
93	80-1792-316-00	油圧ポンプ取付ステー	1		
94	89-1711-060002	平座金 6	2		
95	89-1750-060002	バネ座金 6	2		
96	89-1113-060142	六角ボルト(8T) M6*14	2		
106	80-1791-355-00	エンジンベース (アト)	1		GH400用
107	80-1792-375-00	ホース押え	1		
108	80-1791-389-00	スパイラルチューブ (シヨウ)	2		
109	80-1791-384-00	電源コード(ネンリョウポンプ)	1		
114	89-1113-100452	六角ボルト(8T) M10*45	4		
116	89-2120-300252	割ピン 3*25	1		
117	80-1792-191-00	走行セーフティースイッチ取付	1		HB95J00001
118	80-1792-346-00	PTOセーフティースイッチ取付	1		HB95J00001
119	80-1792-986-00	セーフティースイッチハーネス	1		HB95J00001
120	80-1792-906-00	始動マーク	1		HB95J00001
121	80-1483-983-00	セーフティースイッチ (G1781)	2		HB95J00001

M E M O

Fig4.アクスル&ステアリングボックス

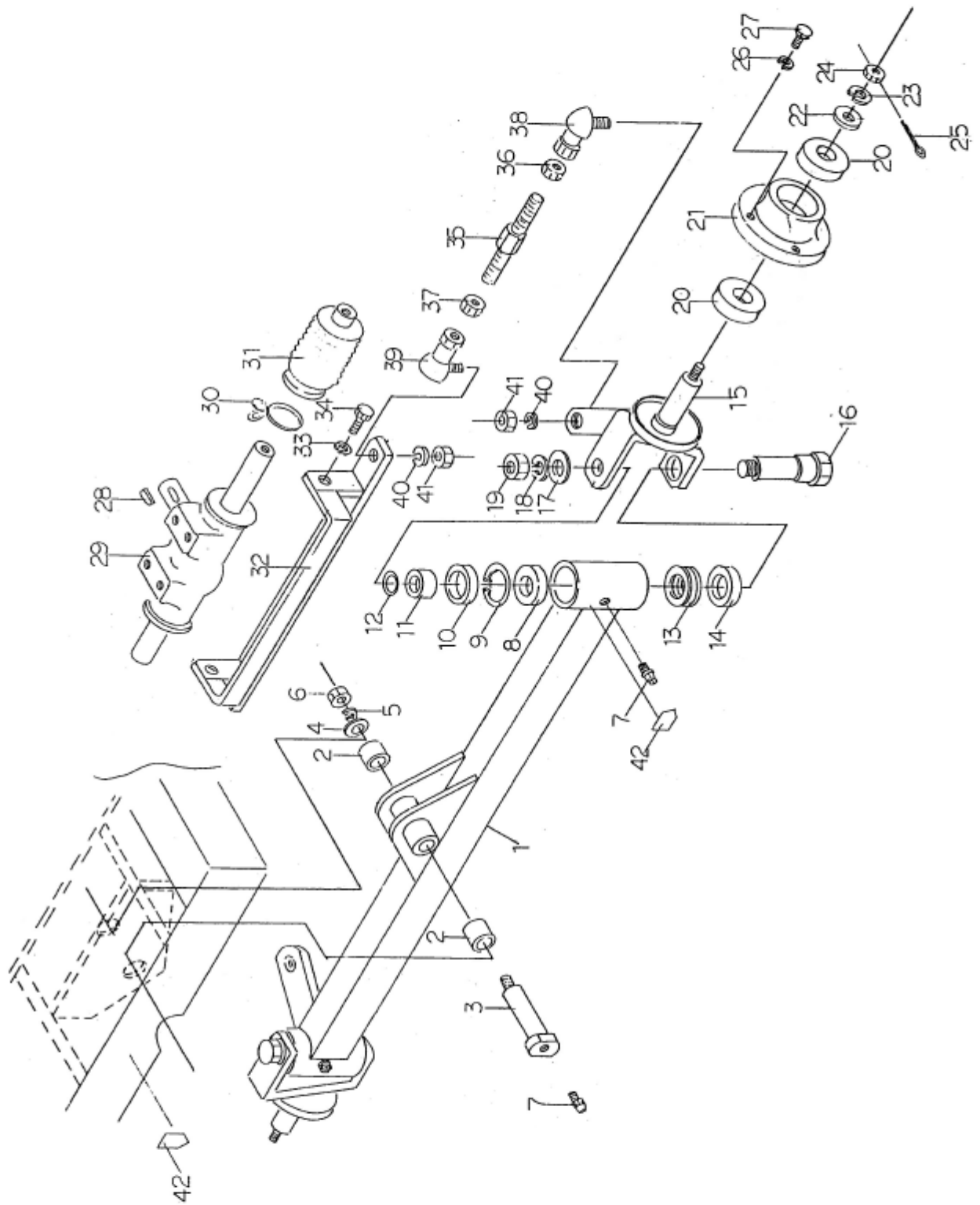


Fig 4 アクセル&amp;ステアリングボックス

見出 番号	部品番号	部品名	個数		備考
			RB	131	
1	80-1781-723-00	フロントアクセル	1		
2	89-3510-016200	DUブッシュ 16.20	2		
3	80-1791-713-10	アクセル軸	1		
4	89-1711-100002	平座金 10	1		
5	89-1750-100002	バネ座金 10	1		
6	89-1511-100042	六角ナット M10	1		
7	83-1560-974-00	グリスニップル 1/8インチ	3		
8	89-3115-060034	ベアリング 6003 2RS	2		
9	89-2512-000350	穴用止輪 35	2		
10	89-5121-253507	オイルシール UE 25.35.7	2		
11	80-1781-737-00	シールカラー	2		
12	89-5221-016000	Oリング P16	2		
13	89-3370-051203	スラストベアリング 51203	2		
14	89-5121-203508	オイルシール UE 20.35.8	2		
15	80-1791-725-00	前輪取付 左	1		
	80-1791-726-00	前輪取付 右	1		
16	80-1781-724-00	キングピン	2		
17	89-1711-120002	平座金 12	2		
18	89-1750-120042	バネ座金 12	2		
19	89-1511-120042	六角ナット M12	2		
20	89-3115-060044	ベアリング 6004 2RS	4		
21	80-1791-413-00	ホイールボス(マエ)	2		
22	83-1630-335-00	座金 10*40*4.5	2		
23	89-1750-100002	バネ座金 10	2		
24	89-1651-100042	溝付ナット M10	2		
25	89-2120-300252	割ピン 3*25	2		
26	89-1750-100002	バネ座金 10	8		
27	89-1111-100202	六角ボルト M10*20	8		
28	89-2150-050200	キー 5*20	1		
29	80-1781-961-00	ステアリングBOX ASY	1		
30	80-1781-393-00	ホースクリップ 37	2		
31	80-1781-963-00	ステアリングブーツ	2		
32	80-1781-272-00	ラックサポート	1		
33	89-1750-080002	バネ座金 8	2		
34	89-1113-080202	六角ボルト(8T) M8*20	2		
35	80-1781-273-00	タイロットアジャスター	2		
36	83-1210-178-00	六角ナット(左) M10	2		
37	89-1511-100042	六角ナット M10	2		
38	80-1791-963-00	ロッドエンド(左)	2		
39	80-1791-962-00	ロッドエンド(右)	2		
40	89-1750-100002	バネ座金 10	4		
41	89-1511-100042	六角ナット M10	4		
42	83-1141-918-00	注油マーク	3		

M E M O

Fig5. PTOヒッチ

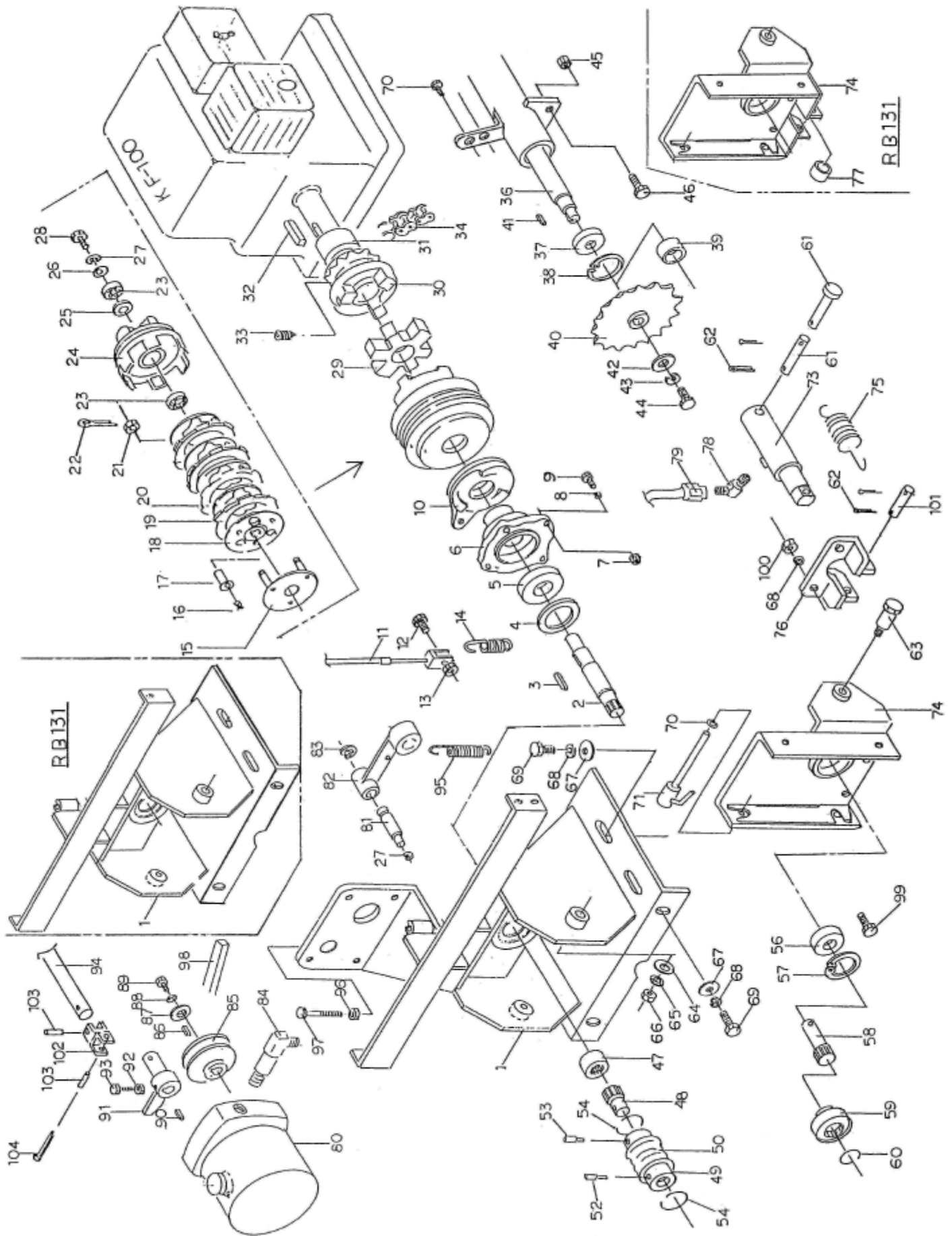




Fig 5 PTOヒッチ

見出 番号	部品番号	部品名	個数		備考
			RB	131	
1	80-1792-337-00	ヒッチ ブラケット	1		~ No.114455
	80-1792-337-10	ヒッチ ブラケット	1		No.114456 ~
	80-1792-337-20	ヒッチ ブラケット	1		No.418400 ~
2	80-1791-616-10	PTO軸	1		
3	89-2150-050250	キー 5*25	1		
4	80-1791-617-00	PTO軸カラー	1		
5	89-3115-060054	ベアリング 6005 2RS	2		
6	80-1781-348-20	クラッチカムホルダー	1		
	80-1792-158-00	クラッチカムホルダー	1		ベリリウム
7	83-1712-194-00	ターミナルナット M6	4		
8	89-1750-060002	バネ座金 6	4		
9	89-1111-060352	六角ボルト M6 x 35	4		
10	80-1751-537-00	クラッチカムレバー	1		
	80-1761-537-20	クラッチカムレバー	1		ベリリウム
11	83-1751-949-00	PTOワイヤー	1		
12	89-1113-060252	六角ボルト(8T) M6 x 25	1		
13	89-1557-060002	ナイロンナット M6(フニロン)	1		
14	80-1791-566-00	引きバネ 96-52	1		
15 ~ 22	80-1791-530-00	多板クラッチ ASY	1		
15	80-1791-531-00	クラッチブラケット	1		
16	80-1751-536-00	クラッチスプリング	3		
17	80-1751-535-00	スプリングキャップ	3		
18	80-1751-532-00	クラッチ受動板	1		
19	80-1751-533-00	クラッチフェーシング	4		
20	80-1751-534-00	フリクションプレート	4		
21	89-1651-100042	溝付ナット M10	3		
22	89-2120-300252	割ピン 3*25	3		
23	89-3115-060034	ベアリング 6003 2RS	2		
24	80-1791-513-00	クラッチプーリー	1		
25	80-1791-512-00	クラッチプーリカラー	1		0-1751-514-00と同じ
26	89-1711-080002	平座金 8	1		
27	89-1750-080002	バネ座金 8	1		
28	89-1111-080162	六角ボルト M8*16	1		
29	80-1751-512-00	ジョイントダンパー	1		
30	80-1791-514-00	エンジンジョイント	1		
31	80-1751-515-00	エンジンカラー 27*34*18	1		クボタ GH400
32	89-2151-070400	キー(カタマル) 7*40	1		
33	89-1172-080104	六角穴付止めネジ M8*10	1		
34	89-6512-040042	チェーン #40-42L	1		
35	80-1791-691-00	ドライブシャフトパイプ	1		
36	80-1781-593-00	ドライブシャフト	1		
37	89-3115-060034	ベアリング 6003 2RS	1		
38	89-2512-000350	穴用止め輪 35	1		
39	89-1791-517-00	フロントドライブSPカラー	1		
40	80-1791-591-00	フロントドライブスプロケット 20T	1		
41	89-2151-050250	キー(カタマル) 5*25	1		
42	83-1415-312-00	座金 8*30*3.2	1		
43	89-1750-080002	ばね座金 8	1		
44	89-1111-080202	六角ボルト M8*20	1		
45	89-1511-080042	六角ナット M8	4		
46	89-1132-080202	六角ボルト(SW) M8*20	4		
47	80-1781-336-00	ジョイントスライダ	1		
48	80-1781-335-00	ジョイント軸 35	1		
49	80-1781-946-00	ユニバーサルジョイントASY	1		80-1792-946-00
49-(1)	89-5221-045000	Oリング (P45)	2		
50	80-1781-954-00	ジョイントゴムブーツ	1		

Fig5. PTOヒッチ

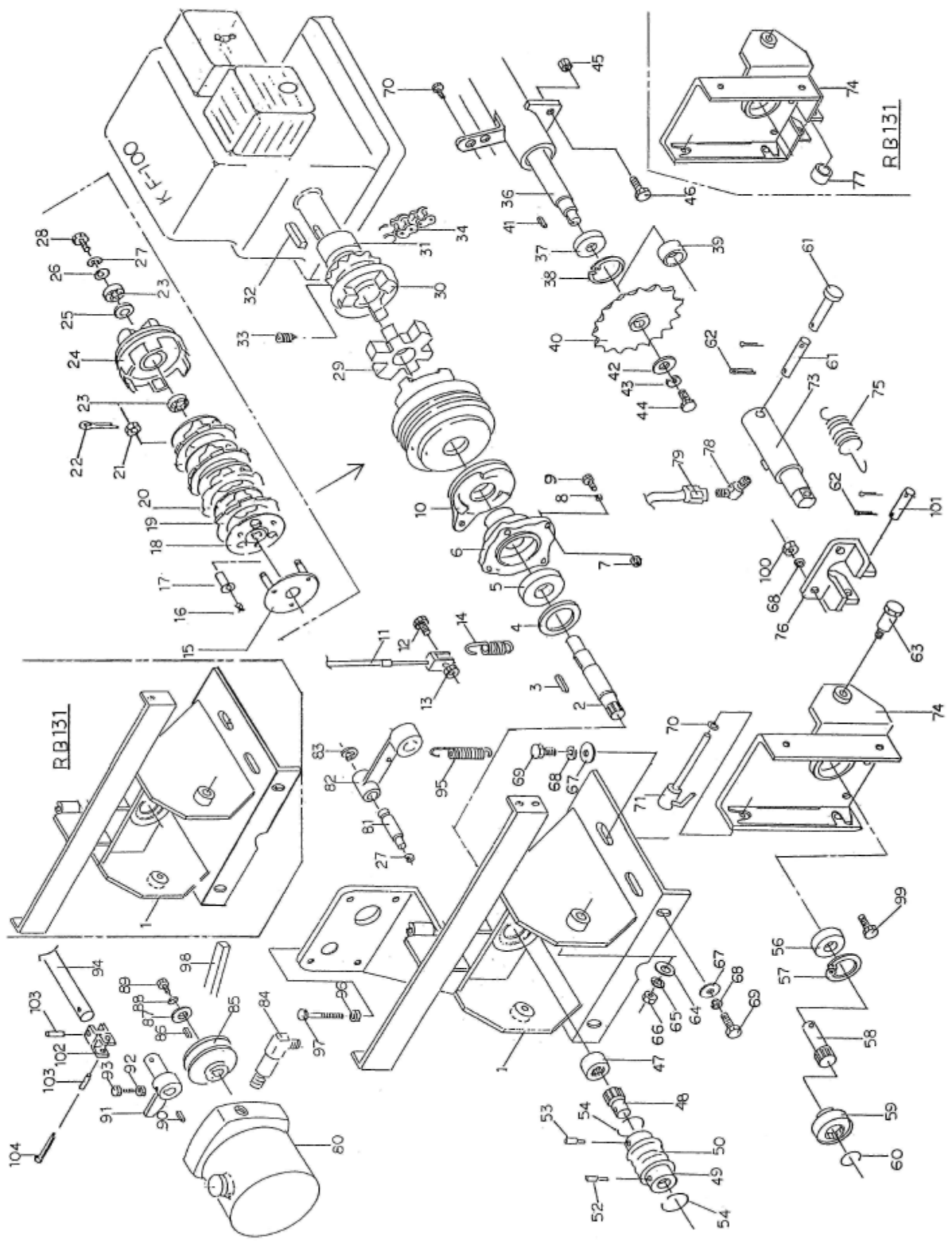


Fig 5 PTOヒッチ

見出 番号	部品番号	部品名	個数	備考
			RB 131	
51	80-1781-955-00	ブーツ止めリング	2	
52	80-1781-956-00	ジョイントピン A(SK P-20)	2	
54	80-1781-958-00	ピン止めリング	2	
55				
56	89-3115-062044	ベアリング 6204 2RS	1	
57	89-2512-000470	穴用止め輪 47	1	
58	80-1781-334-00	ジョイント軸 59	1	
59	80-1751-168-00	PTOジョイント(メン)	1	
60	80-1751-169-00	PTOジョイント止め輪	1	
61	80-1781-333-00	シリンダー取り付けピン 68	1	80-1792-334-00 No.418400 ~
62	89-2120-300252	割ピン 3*25	3	
63	80-1791-332-10	ロータリリフト取付軸	2	80-1792-332-00
64	83-1712-343-00	座金 13*28*2.3	2	
65	89-1750-120002	ばね座金 12	2	
66	83-1610-192-00	六角ナット M12*P1.25 小型	2	
67	89-1711-100002	平座金 10	6	
68	89-1750-100002	ばね座金 10	6	
69	89-1111-100202	六角ボルト M10*20	6	
70	89-1750-080002	ばね座金 8	2	
71	80-1751-336-00	ヒッチ取付ボルト	2	
72	89-1233-080162	六角ボルト(PWSW) M8*16	2	
74	80-1792-331-30	ロータリリフト	1	~ No.114455
	80-1792-331-40	ロータリリフト	1	No.114456 ~
	80-1792-331-50 (331F-10)		1	No.418400 ~
75	80-1781-347-00	リフター戻しバネ	1	~ No.114455
	80-1792-347-00	リフター戻しバネ	1	No.114456 ~
77	80-1792-325-00	シリンダスペーサ	2	
101	80-1792-333-00	シリンダ取付ピン	1	ストレートピン No.418400 ~
105	80-1792-325-00	シリンダスペーサ 8	2	
	80-1792-325-10	シリンダスペーサ 9.5	2	
106	83-1830-331-00	座金 14*30*3.2	2	
	83-1483-329-00			
M E M O				
	80-1792-333-10	B	1	
	80-1792-334-00	シリンダピンA	1	

Fig6. ステアリング

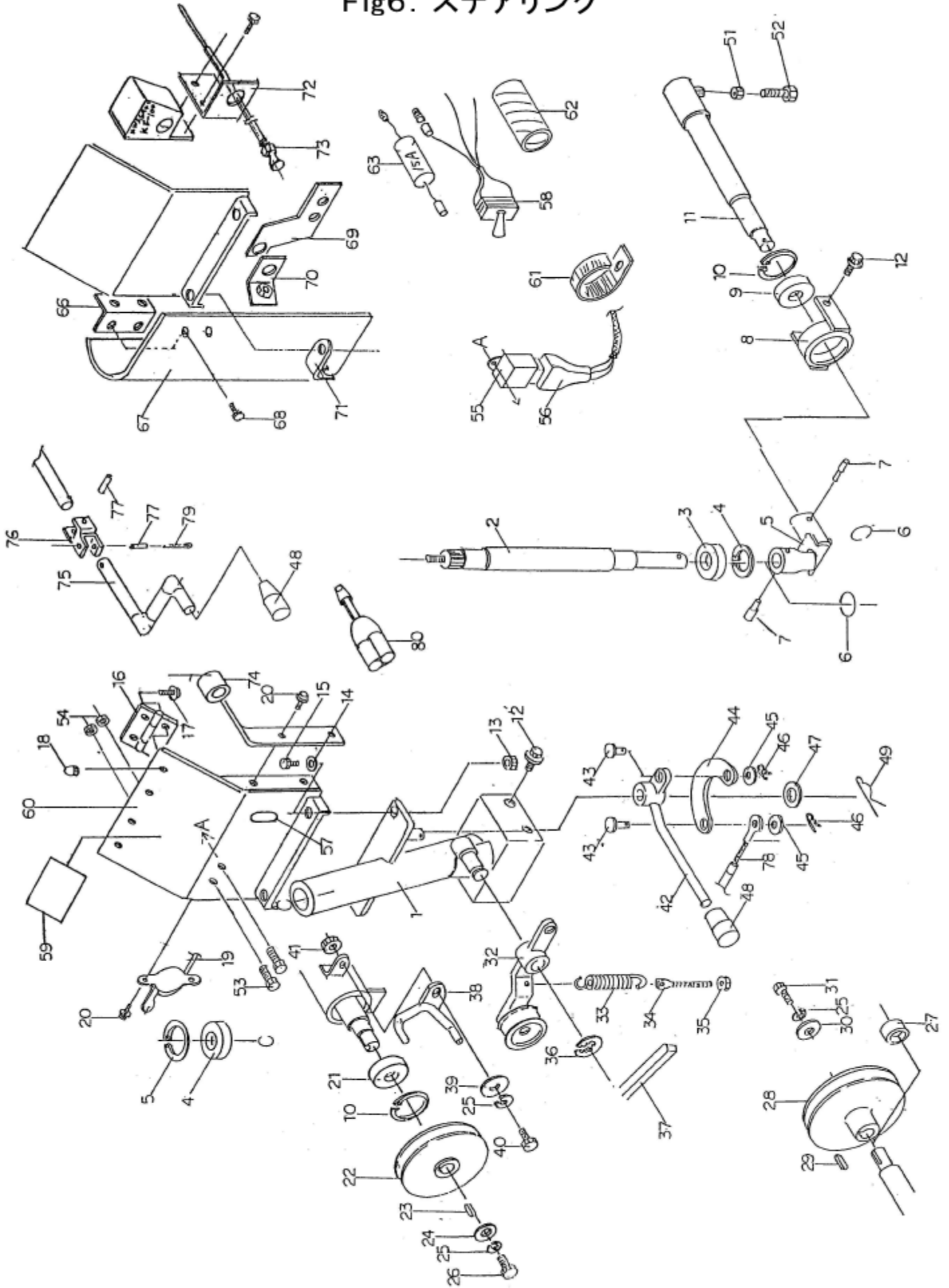


Fig 6 ステアリング

見出 番号	部品番号	部品名	個数	備考
			RB 131	
1	80-1791-456-10	ステアリング BK	1	
2	80-1781-276-00	ステアリングシャフト	1	
3	89-3115-060034	ベアリング 6003 2RS	2	
4	89-2512-000350	穴用止め輪 35	2	
5	80-1781-947-00	ステアリングジョイント	1	
6	80-1781-948-00	ステアリングジョイントリング	2	
7	80-1781-949-00	ステアリングジョイントピン	2	
8	80-1791-454-00	ロアシャフトホルダー	1	
9	89-3115-062024	ベアリング 6202 2RS	1	
10	89-2512-000350	穴用止め輪 35	2	
11	80-1791-455-00	ロアシャフト	1	
12	89-1233-080162	六角ボルト(PWSW) M8*16	6	
13	89-1132-080202	六角ボルト(SW) M8*20	2	
14	89-1711-080002	平座金 8	2	
15	89-1131-080122	六角ボルト(PW) M8*12	2	
16	80-1140-757-00	蝶番	2	
17	89-1155-050142	なべ小ネジ(PW) M5*14	8	
18	89-1571-050042	袋ナット M5	8	
19	83-1791-951-00	スロットルワイヤ	1	
20	89-1131-060122	六角ボルト(PW) M6*12	2	
21	89-3115-060034	ベアリング 6003 2RS	1	
22	80-1791-634-00	ドリブンプーリ	1	
23	89-2150-050250	キー 5*25	1	
24	83-1415-312-00	座金 8*30*3.2	1	
25	89-1750-080002	バネ座金 8	3	
26	89-1111-080202	六角ボルト M8*20	1	
27	80-1791-518-00	ミッションプーリカラー	1	
28	80-1781-521-00	ミッションプーリ	1	
29	89-2150-050252	キー 5*25	1	
30	83-1415-312-00	座金 8*30*3.2	1	
31	89-1111-080252	六角ボルト M8*25	1	
32	80-1791-542-10	走行テンションアーム	1	
33	80-1791-551-10	走行テンションバネ	1	
34	80-1791-471-00	走行テンションアジャスタ	1	
35	89-1511-080042	六角ナット M8	1	
36	89-2521-000150	E形止め輪 15	1	
37	89-6133-003400	Vベルト RCLB-34	1	
38	80-1791-561-00	ベルト押え	1	
39	89-1711-080002	平座金 8	1	
40	89-1111-080202	六角ボルト M8*20	1	
41	89-1511-080042	六角ナット M8	1	
42	80-1791-251-00	PTOクラッチレバー	1	
43	89-2181-060162	平頭ピン 6*16	2	
44	80-1751-245-00	ダブルテンションレバージョイント	2	
45	89-1711-060002	平座金 6	2	
46	89-2120-200152	割ピン 2*15	2	
47	83-1560-329-00	座金 13*22*2.3	1	
48	83-1711-426-00	レバー握り 12	1	
49	89-2131-120002	スナップピン 12	1	
50	80-1792-463-00	PTOレバー止板	1	
51	89-1511-060042	六角ナット M6	1	
52	89-1113-060202	六角ボルト(8T) M6*20	1	
53	89-1111-060152	六角ボルト M6*15	2	
54	89-1511-060042	六角ナット M6	2	
55 ~ 56	80-1792-980-00	リレ- ASY	1	
55	80-1792-983-00	リレー	2	

Fig6. ステアリング

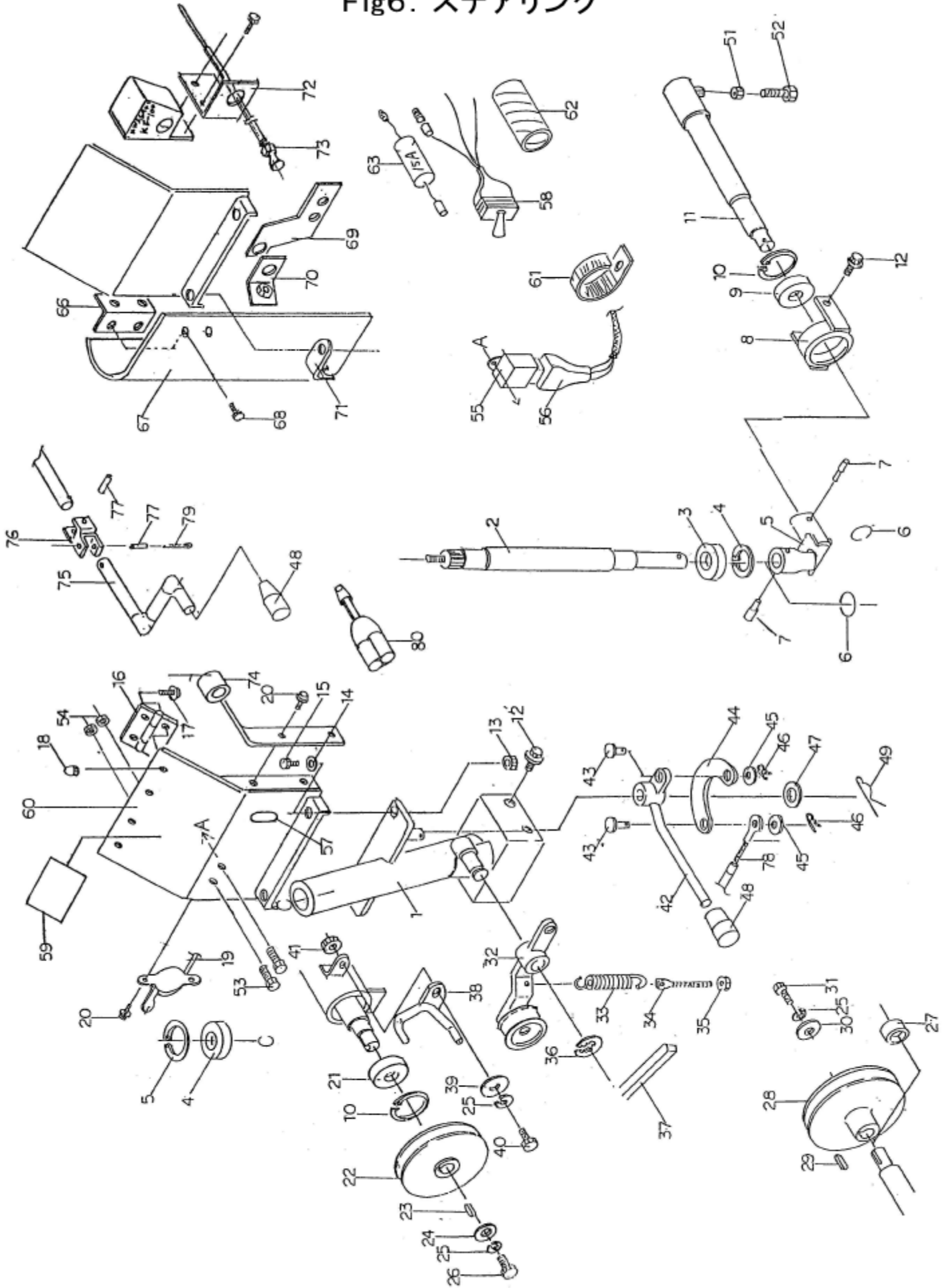


Fig 6 ステアリング

見出 番号	部品番号	部品名	個数	備考
			RB 131	
56	80-1792-984-00	リレーハーネス	1	黒チューブ(ユージン)
57	80-1792-917-00	作業機ステッカー (アゲサゲ)	1	
58	80-1792-985-00	ドグルスッチ ASY	1	
59	80-1792-905-00	注意事項ステッカー	1	
60	80-1792-223-20	ボンネット BKプレート	1	
61	80-1792-988-00	ハーネスクリップ	1	
62	80-1792-989-00	スパイラルチューブ (ダイ)	1	
63	80-1792-982-00	ヒューズケース (15A)	1	
64	80-1792-977-00	ギボシカバー(オス)	5	
65	80-1792-978-00	ギボシタンシ(オス)	5	
80	80-1791-946-00	2極端子	1	

M E M O

Fig7. タイヤ&カバー

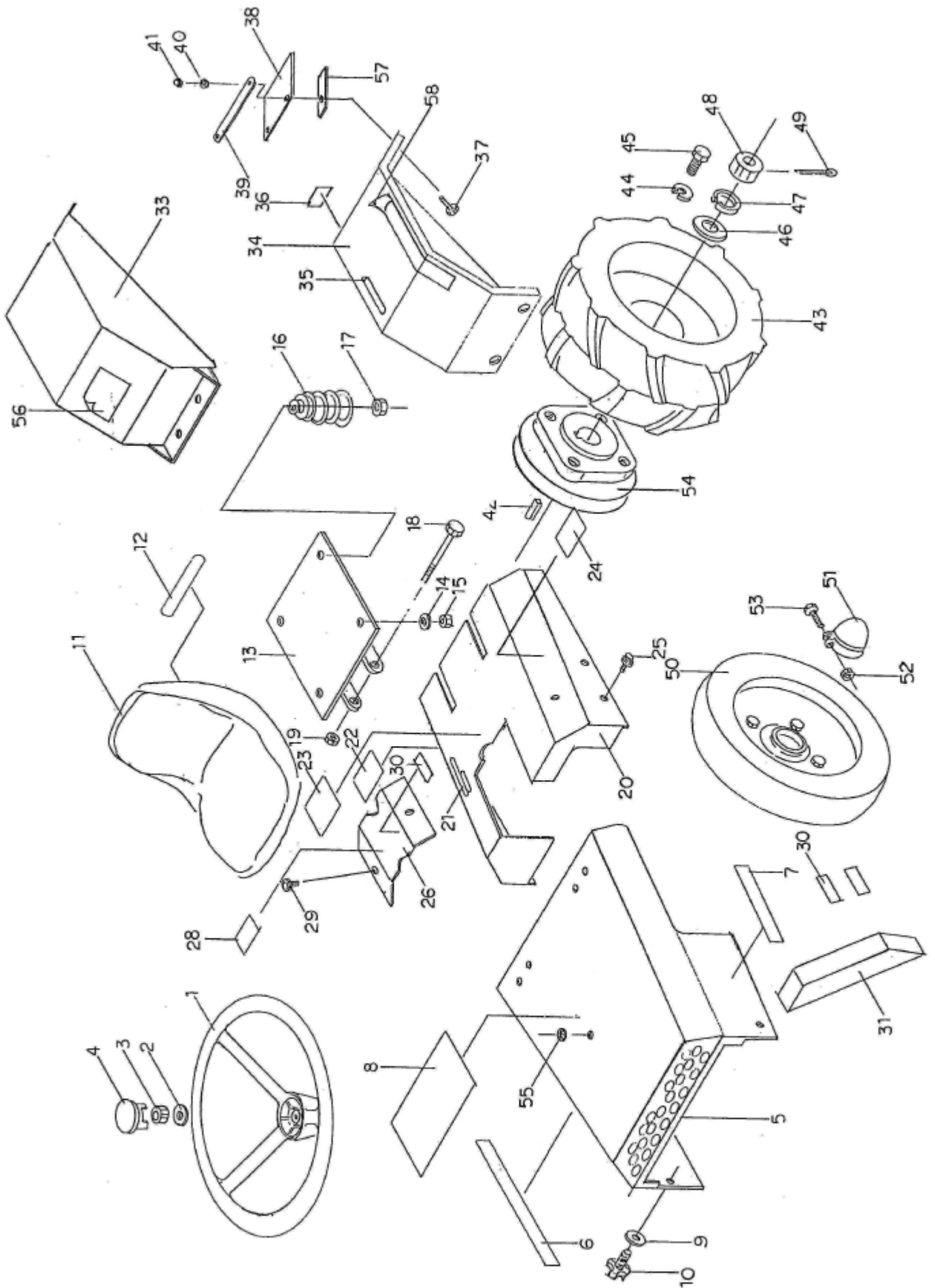




Fig 7 タイヤ&amp;カバー

見出 番号	部品番号	部品名	個数	備考
			RB 131	
1	80-1484-221-00	ハンドル	1	
2	89-1711-100002	平座金 10	1	
3	89-1551-100002	Uナット M10	1	
4	80-1784-222-00	センターキャップ	1	
5	80-1791-213-00	ボンネット	1	
6	84-1752-908-00	ストライプ A	1	
7	80-1751-906-00	ストライプ B	1	
8	80-1792-904-00	形式銘板	1	
9	89-1711-080002	平座金 8	2	
10	83-1310-102-00	ノブボルト M8*20	2	
11	80-1781-944-00	シート	1	
12	80-1791-935-00	乗車禁止ステッカー	1	
13	80-1791-493-00	シートブラケット	1	
14	89-1711-080002	平座金 8	2	
15	89-1541-080002	六角ナット(SW) M8	2	
16	80-1791-494-00	シートスプリング	2	
17	89-1511-080042	六角ナット M8	2	
18	89-1113-101402	六角ボルト(H8T) M10*140	1	
19	89-1551-100002	Uナット M10	1	
20	80-1791-196-00	ミッションカバー	1	
21	80-1791-936-00	PTO入切マーク	1	
22	80-1791-908-00	点検マーク	1	
23	80-1781-911-00	チェンジマーク	1	
24	80-1791-909-00	掃除手入れマーク	1	
25	89-1133-080162	六角ボルト(PWSW) M8*16	4	
26	80-1792-252-00	チェンジカバー	1	
27	83-1210-909-00	注意マーク A	1	調整手入れ
28	83-1791-925-00	油量マーク 2.7	1	
29	89-1131-060122	六角ボルト(PW) M6*12	2	
30	83-1415-908-00	注意マーク (運転中は...)	1	
31	80-1792-507-00	チェーンカバー	1	
32	80-1751-907-00	ストライプ C	1	
33	80-1791-308-00	フェンダー 右	1	
34	80-1791-307-00	フェンダー 左	1	
35	80-1781-906-00	デフロックマーク	1	
36	80-1781-907-00	反射板	2	
37	89-1111-060152	六角ボルト M6*15	4	
38	80-1781-317-00	泥除けゴム	2	
39	80-1781-318-00	泥除けゴム押え	2	
40	89-1750-060002	バネ座金 M6	4	
41	89-1571-060042	袋ナット M6	4	
42	89-2151-100500	キー(カタマル) 10*8*50	2	
43	80-1781-411-00	タイヤ(19*7.00-8) 左ASY	1	
	80-1781-412-00	タイヤ(19*7.00-8) 右ASY	1	
44	89-1750-100002	バネ座金 10	8	
45	89-1111-100302	六角ボルト M10*30	8	
46	83-1630-335-00	座金 16*40*4.5	2	
47	89-1750-160002	バネ座金 16	2	
48	89-1651-160042	溝付ナット M16	2	
49	89-2120-300302	割ピン 3*30	2	
50	80-1781-727-00	タイヤ(4.00-9) ASY	2	
51	80-1210-649-00	シャフトキャップ(PTO)	2	
52	89-1511-060042	六角ナット M6	2	
53	89-1111-060252	六角ボルト M6*25	2	
54	80-1792-414-10	ホイールボス(後)	2	
55	80-1210-589-00	ゴムキャップ(注油栓)	1	

Fig7. タイヤ&カバー

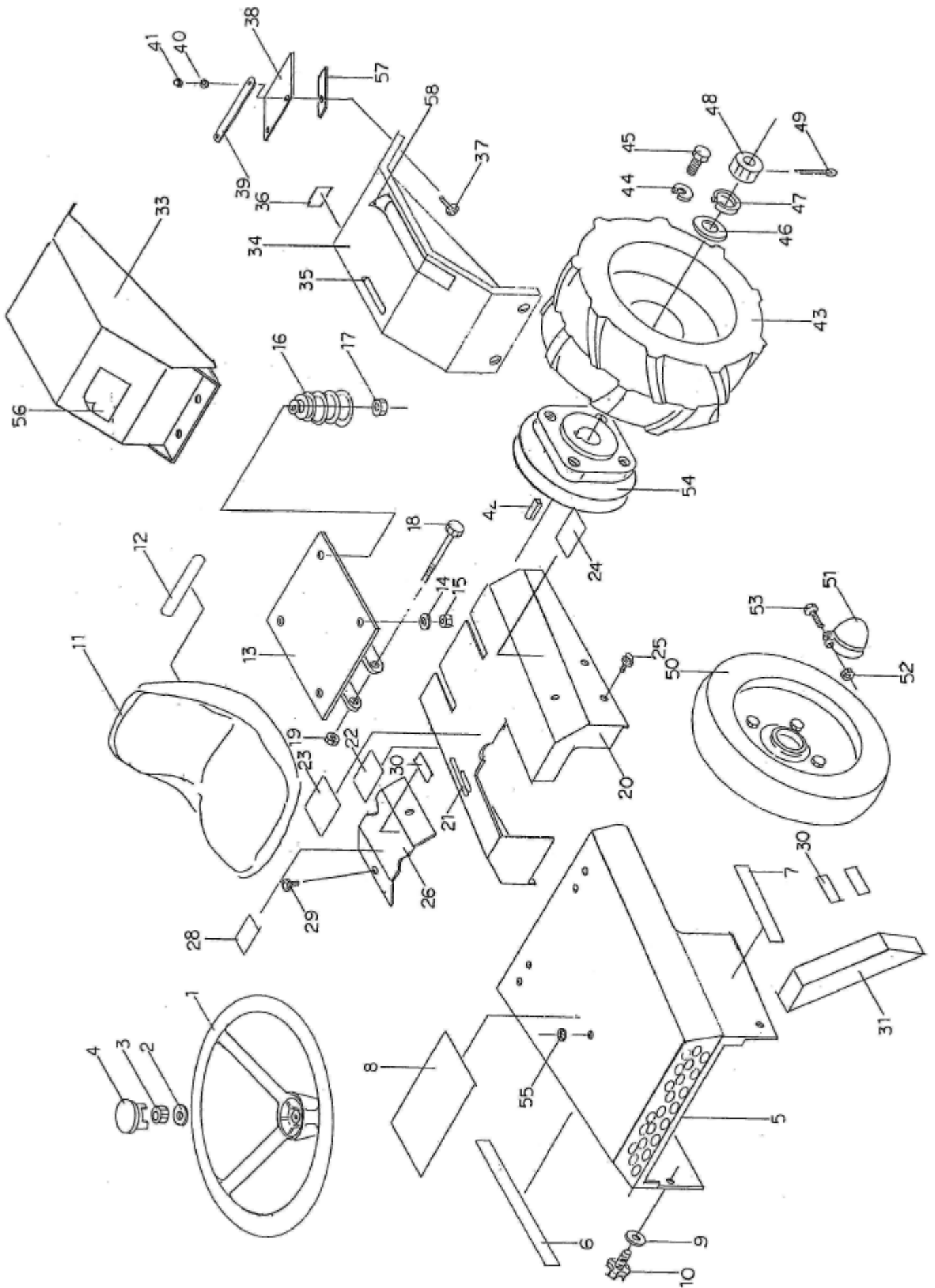


Fig 7 タイヤ&amp;カバー

見出 番号	部 品 番 号	部 品 名	個 数	備 考
			RB 131	
57	80-1781-316-00	泥除けゴム巻込み防止板	4	
58	84-1752-908-00	ストライプ A	2	
59	80-1792-349-00	PTOフロントカバー	1	HB95J00001 ~
60	80-1792-338-00	PTOカバー(L)	1	HB95J00001 ~
61	80-1792-339-00	PTOカバ - (R)	1	HB95J00001 ~
62	80-1792-348-00	PTOアッパーカバー	1	HB95J00001 ~

M E M O