

OREC

発行No. RM81A-9

パーツカタログ

ラビットモーター

RM80JD

RM81

RM81A

型式	専用コード
RM80JD	80-1491-XXX-□□
RM81	0247-XXXXX
RM81A	0271-XXXXX

《目 次》

Fig.1	フレーム&コントロール.....	1
Fig.2	トランスミッション.....	7
Fig.3	フロントアクスル&タイヤ.....	11
Fig.4	電装品.....	17
Fig.5	ロータリー&カバー.....	21
Fig.6	アタッチメン&オプション.....	25
Fig.7	エンジン外装品.....	27

(株) オーレック

2018年4月17日

Fig 1 フレーム&コントロール

表紙へ

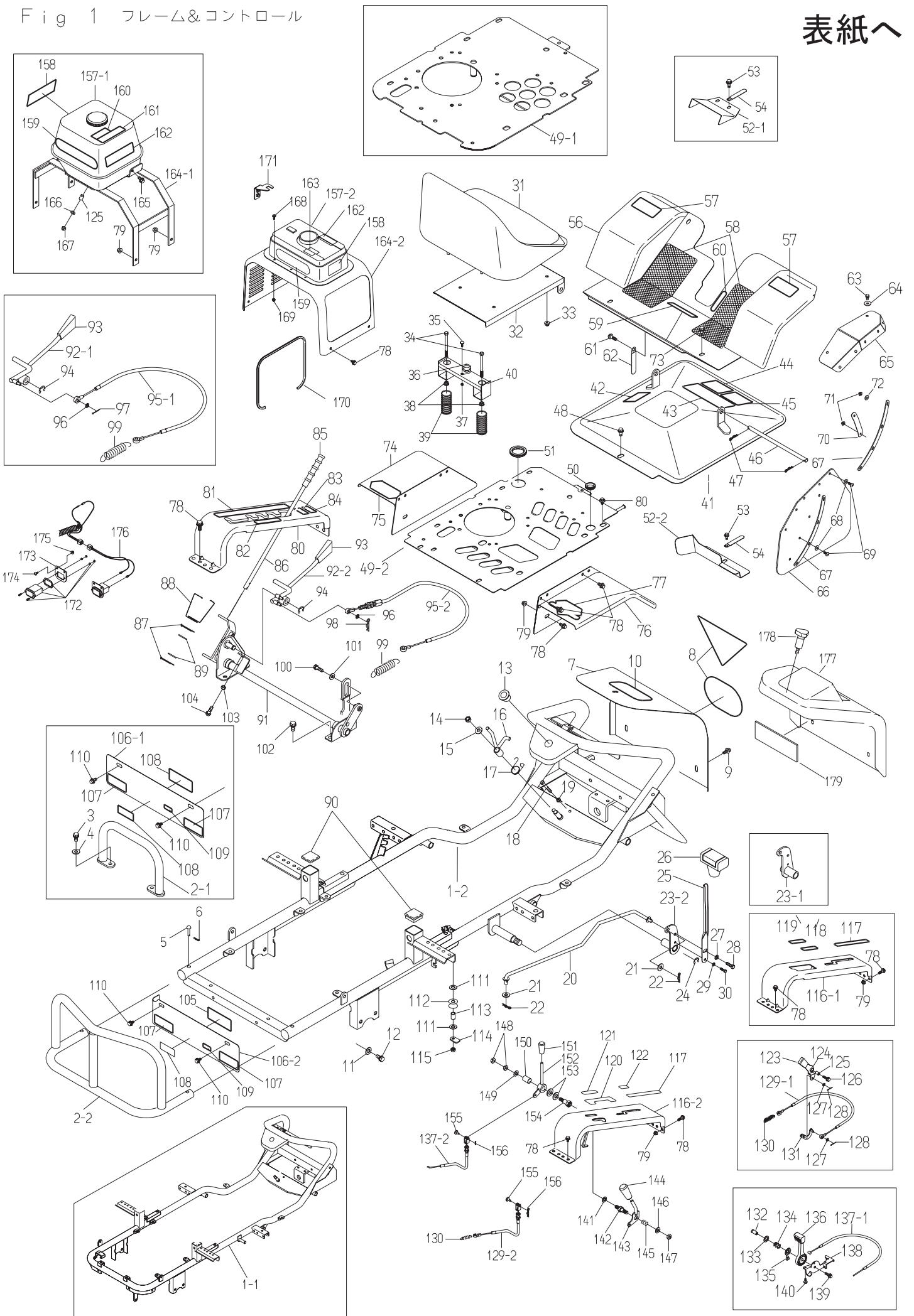


Fig 1 フレーム&コントロール

見出 番号	部 品 番 号	部 品 名	個数			備 考
			RM 80JD	RM 81	RM 81A	
1-1	0237-20100	フレーム CMP	1			
1-2	0247-20100	フレーム CMP		1		
	0271-20100	フレーム CMP			1	
2-1	80-1490-345-10	エンジンガード CMP	1			
2-2	0247-20400	サブフレーム CMP		1	1	
3	89-1232-100252	小形六角ボルト(SW) M10×25	2			
4	89-1711-100002	平座金 10	2			
5	89-2191-080502	丸頭ピン8×50		2	2	
6	89-2131-080002	スナップピン8		2	2	
7	80-1490-213-00	フロントカバー	1	1	1	
8	80-1490-902-00	主銘板(オレック)	1			
	0247-70300	主銘板(オレック)		1	1	
	80-1490-912-00	主銘板(アグリッ)	1	1		
	80-1490-922-00	主銘板(共立)	1	1	1	
	0207-77300	主銘板(アグリッ)			1	
9	89-1236-080162	小形六角ボルト(PWSW) M8×16	3	3	3	
10	80-1484-909-00	Rマーク	1	1	1	
11	89-1711-100002	平座金 10	4	4	4	
12	89-1232-100202	小形六角ボルト(SW) M10×20	4	4	4	
13	89-3511-022150	鍔付DUBッシュ 22.15.33F	1	1	1	
14	89-1561-100002	小形六角ナット M10	1	1	1	
15	89-1711-100002	平座金 10	1	1	1	
16	0244-32200	ブレーキストッパ CMP	1	1	1	
17	80-1484-356-00	ブレーキストッパ戻しバネ	1	1	1	
18	89-1211-080552	小形六角ボルト M8×55	1	1	1	
19	89-1611-080042	小形六角ナット M8	1	1	1	
20	0240-26100	シフトロッド CMP	1	1	1	
21	89-1711-100002	平座金 10	2	2	2	
22	89-2131-100002	スナップピン 10	2	2	2	
23-1	0237-26400	チェンジレバーボス CMP	1			
23-2	0247-26400	チェンジレバーボス CMP		1	1	
24	89-2521-000150	E形止め輪 15	1	1	1	
25	80-1490-263-10	チェンジレバー	1	1	1	
26	83-1417-435-00	レバー握り(十字赤)	1	1	1	
27	89-1750-080002	バネ座金 8	1	1	1	
28	89-1251-080202	座付ボルト M8×20	1	1	1	
29	89-1750-060002	バネ座金 6	1	1	1	
30	89-1113-060142	六角ボルト(8T) M6×14	1	1	1	
31	80-1490-939-00	レザースト GTN	1	1	1	
32	80-1490-485-20	シート受け CMP	1	1	1	
33	89-1631-080042	座付小形六角ナット M8	4	4	4	
34	89-1111-080802	六角ボルト M8×80(有効長さ22)	2	2	2	
35	89-1390-060162	溶接ボルト M6×16(メッキ)	1	1	1	
36	0207-72900	シートスイッチスプリング	1	1	1	
37	89-1511-060042	六角ナット M6	1	1	1	
38	89-1631-080042	座付小形六角ナット M8	2	2	2	
39	80-1484-494-10	シートスプリング	2	2	2	
40	0207-20900	シートスプリング受けCMP	1	1	1	
41	80-1484-491-00	シートブラケット CMP	1	1	1	
42	非売品	製造番号票	1	1	1	
43	80-1481-905-00	注意事項マーク	1	1	1	
44	0207-83600	ブレーキ危険マーク	1	1	1	

Fig 1 フレーム&コントロール

見出 番号	部 品 番 号	部 品 名	個数			備 考
			RM 80JD	RM 81	RM 81A	
45	80-1484-905-00	注意マーク 23	1	1	1	
46	80-1481-487-00	シート受け支点ピン	1	1	1	
47	89-2131-120002	スナップピン 12	2	2	2	
48	89-1236-080202	小形六角ボルト(PWSW) M8×20	3	3	3	
49-1	80-1490-311-00	エンジンケース CMP	1			
49-2	0215-20300	エンジンケース CMP		1	1	
50	0207-70900	グロメット 30-3.2(KG-G79QB)	1	1	1	
51	0207-70800	グロメット 45-3.5	1	1	1	
52-1	80-1482-316-00	冷却風遮蔽板	1			
52-2	0207-21300-03	冷却風遮蔽板		1	1	
53	89-1236-080162	小形六角ボルト(PWSW) M8×16	2	2	2	
54	0-1792-9880-00	ハーネスクリップ	1	1	1	
55	89-1233-080202	小形六角ボルト(PWSW)M8×20	6	6	6	
56	80-1490-365-00	ステップ CMP	1	1	1	
57	83-1516-922-00	危険マーク 8	2	2	2	
58	80-1490-366-00	ステップマット	2	2	2	
59	83-1493-902-00	社名マーク(アグリップ)	1	1	1	
	83-1310-902-00	社名マーク(オーレック)	1	1	1	
	83-1415-902-10	社名マーク(共立)	1	1	1	
60	80-1792-922-00	クラッチブレーキマーク	1	1	1	
61	89-1236-080162	小形六角ボルト(PWSW) M8×16	1	1	1	
62	80-1792-988-00	ハーネスクリップ	1	1	1	
63	89-1111-060142	ボルト(並型)M6×14	2	2	2	
64	89-1713-060002	平座金(大形丸) 6×18、1.6t	2	2	2	
65	80-1490-201-00	フエントカハ-(80J)	1	1	1	
66	80-1490-202-00	フエントカハ-ゴム(80J)	1	1	1	
67	0217-20800	ゴムカハ-補強	2	2	2	
68	0217-72300	平座金(黒メッキ) 6×13、1.0t	9	9	9	
69	0217-72200	六角穴付ボルトM6×18(黒メッキ)	9	9	9	
70	0217-20300	連結補強バー	1	1	1	
71	83-1575-189-00	座付袋ナット(M6)	11	11	11	
72	80-1486-701-00	座金6×28×3.0	5	5	5	
73	89-1236-080202	小形六角ボルト(PWSW) M8×20	4	4	4	
74	0237-60100	フエント左 CMP	1	1	1	
75	非売品	型式銘板	1			RM80JD用
	非売品	型式銘板		1		RM81用(自社、共立)
	非売品	型式銘板		1		ARM81用(アグリップ)
	非売品	型式銘板			1	RM81A用(自社、共立)
	非売品	型式銘板			1	ARM81A用(アグリップ)
76	0237-60200	フエント右 CMP	1	1	1	
77	80-1484-903-00	ピットE7銘板	1	1	1	
78	89-1236-080202	小形六角ボルト(PWSW) M8×20	18	18	18	
79	89-1631-080042	座付小形六角ナット M8	10	6	6	
80	0207-10510	刈高さガイド	1	1	1	
81	0207-78300	刈高調整マーク	1	1	1	
82	80-1484-915-00	ナイフマーク	1	1	1	
83	0215-70800	年次点検マーク	1	1	1	
84	83-1516-915-00	注意マーク 18	1	1	1	
85	80-1515-339-00	ハンドルグリップ 15	1	1	1	
86	80-1482-272-00	刈高さ上下レバー	1	1	1	
87	89-2120-300252	割ピン 3×25	2	2	2	
88	80-1487-274-00	刈高さ上下レバーハネ	1	1	1	

Fig 1 フレーム&コントロール

見出 番号	部 品 番 号	部 品 名	個数			備 考
			RM 80JD	RM 81	RM 81A	
89	83-1630-342-00	座金 16×26×2.3	2	2	2	
90	0207-79500	角バ イ° キャップ 38	1	1	1	
91	80-1490-742-10	上下調節軸 CMP	1	1	1	
92-1	80-1484-285-10	ナイフクラッチバ - CMP	1			
92-2	0247-11100	ナイフクラッチバ - CMP		1	1	
93	0289-71300	RMグ リップ° (赤)	1	1	1	
94	89-2521-000120	E形止め輪 12	1	1	1	
95-1	83-1481-947-00	刈取クラッチワイ	1			
95-2	0207-70310	刈取クラッチワイ		1	1	
96	89-1711-060002	平座金 6	1	2	2	
97	89-2120-200152	割ビ°ン 2×15	1			
98	89-2132-060002	スナップビ°ン6(抜け止付)		2	2	
99	0207-78400	ナイフテンション引きバ°ネ	1	1	1	
100	89-1232-080252	小形六角ボルト(SW) M8×25	2	2	2	
101	83-1020-312-00	座金 8×30×3.2	2	2	2	
102	89-1232-100202	小形六角ボルト(SW) M10×20	4	4	4	
103	89-1611-080042	小型六角ナットM8	1	1	1	
104	89-1211-080252	小型六角ボルトM8×25	1	1	1	
105	83-1490-920-10	バ°ルトサイズ マーク	1	1	1	
106-1	80-1490-503-00	リアバ°ルトカバー	1			
106-2	0207-61900	リアバ°ルトカバー		1	1	
107	80-1484-907-00	反射シート(黄)	2	2	2	
108	83-1516-908-00	注意マーク 17	1	1	1	
109	83-1712-923-00	油量マーク 1.6	1	1	1	
110	89-1236-080162	小形六角ボルト(PWSW) M8×16	2	2	2	
111	83-1020-355-00	スラストワッシャ 12×24×1.0	2	2	2	
112	80-1484-354-10	ブレーキロッド ローラ	1	1	1	
113	89-3510-012200	DUブッシュ 12.20	1	1	1	
114	80-1484-364-00	ブレーキロッド 吊板	1	1	1	
115	89-1543-080002	小形六角ナット(SW) M8	1	1	1	
116-1	80-1484-267-10	チェンジガイド	1			
116-2	0240-12100	チェンジガイドCMP		1	1	
117	80-1490-911-00	チェンジ マーク	1	1	1	
118	80-1484-906-00	デ°フロックマーク	1			
119	83-1484-913-00	スロットルマーク	1			
120	0207-75700	デ°フロックマーク		1	1	
121	0207-75800	スロットルマーク		1	1	
122	80-1488-924-00	チョークマーク		1	1	
123	80-1515-262-00	アームグ リップ°	1			
124	80-1484-273-10	デ°フロックバ - CMP	1			
125	80-1020-270-00	インナカラー	3			
126	89-1236-080302	小形六角ボルト(PWSW) M8×30	1			
127	89-1711-060002	平座金 6	2			
128	89-2120-200152	割ビ°ン 2×15	2			
129-1	83-1484-937-10	デ°フロックワイ	1			
129-2	0207-70700	デ°フロックワイ		1	1	
130	80-1425-551-00	デ°フロックバ°ネ	1	1	1	
131	80-1481-287-00	デ°フロックワイジョイントCMP	1			
132	80-1020-262-00	コントロールバ°ネ軸	1			
133	89-1711-120003	平座金 12	1			
134	80-1020-263-00	コントロール軸バ°ネ	1			
135	80-1020-264-00	コントロールワッシャ	1			

Fig 1 フレーム&コントロール

見出 番号	部 品 番 号	部 品 名	個数			備 考
			RM 80JD	RM 81	RM 81A	
136	80-1020-265-00	スロットルバ -	1			
137-1	83-1484-952-10	スロットルワイ H	1			
137-2	0207-70400	スロットルワイ K		1	1	
138	80-1484-266-10	コントロールブ ラケット CMP	1			
139	89-1236-080162	小形六角ボルト(PWSW) M8×16	1			
140	89-1137-060152	六角ボルト(PW) M6×15	3			
141	89-1750-100002	バネ座金 10		1	1	
142	0207-12400	デ フロックバ -軸		1	1	
143	0207-12300	デ フロックバ -CMP		1	1	
144	83-1210-425-00	バ -握り 10		1	1	
145	80-1020-263-00	コントロール軸バネ		1	1	
146	89-1714-100002	平座金 10		1	1	
147	89-1561-100002	小形六角ナット M10		1	1	
148	89-1611-100042	小形六角ナット M10		2	2	
149	89-1713-100002	平座金 10		1	1	
150	89-3510-014150	DUブ ッシュ 14.15		1	1	
151	0207-72600	バ -グ リップ 8(黒)		1	1	
152	0207-12100	スロットルバ -CMP		1	1	
153	89-1852-140001	皿バネ H14		2	2	
154	0207-12200	スロットルバ -軸		1	1	
155	89-2181-060162	平頭ピン 6×16		2	2	
156	89-2132-060002	スナップピン(抜け止め付)6		2	2	
157-1	エンジン部品	燃料タンク ASY ゲージ付	1			H
	エンジン部品	タンクキャップ CMP	1			H
	エンジン部品	フィルタ	1			H
	エンジン部品	燃料タンクジョイント	1			H
	エンジン部品	リング	1			H
	エンジン部品	フューエルマーク	1			H
157-2	インジ ン 部 品	フューエルタンクAssy		1	1	K
158	83-1515-905-00	PATステッカー	1	1	1	
159	80-1791-935-00	公道乗車禁止マーク	1	1	1	
160	エンジン部品	警告マーク A	1			H
161	エンジン部品	警告マーク B	1			H
162	83-1487-908-00	注意マーク 27	1	1	1	
163	インジ ン 部 品	警告マーク		1	1	K
164-1	80-1490-475-00	タンク B K CMP	1			
164-2	0215-60110	タンクブ ラケットCMP		1	1	
165	89-1236-080162	小形六角ボルト(PWSW) M8×16	2			
166	89-1750-080002	バネ座金 8	2			
167	89-1671-080042	小形袋ナット M8	2			
168	89-1159-060168	トラス小ネジ M6×16(黒メッキ)		6	6	
169	89-1631-060042	座付六角ナット M6		6	6	
170	0207-74610	トリム9×750		1	1	
171	0238-60300	コックブラケットCMP		1	1	
172~176	85-1484-940-00	アワーメーターASSY			1	
172	85-1484-941-00	アワーメーター			1	
173	85-1484-943-10	アワーメーターブ ラケット			1	
174	89-1159-060168	トラス小ネジ M6×16(黒メッキ)			1	
175	89-1511-060042	六角ナット M6			1	
176	85-1484-942-00	アワーメーター用ワイヤーハーネス			1	
177	80-1484-213-00	フロントカバー			1	
178	0207-76500	首長ノボルト M8×20			1	

見出 番号	部 品 番 号	部 品 名	個 数			備 考
			RM 80JD	RM 81	RM 81A	
179	80-1482-213-00	ハッテリ-押えゴム			1	
K ; カワサキ F H 381 V H ; ホンダ G X V 340						

M E M O

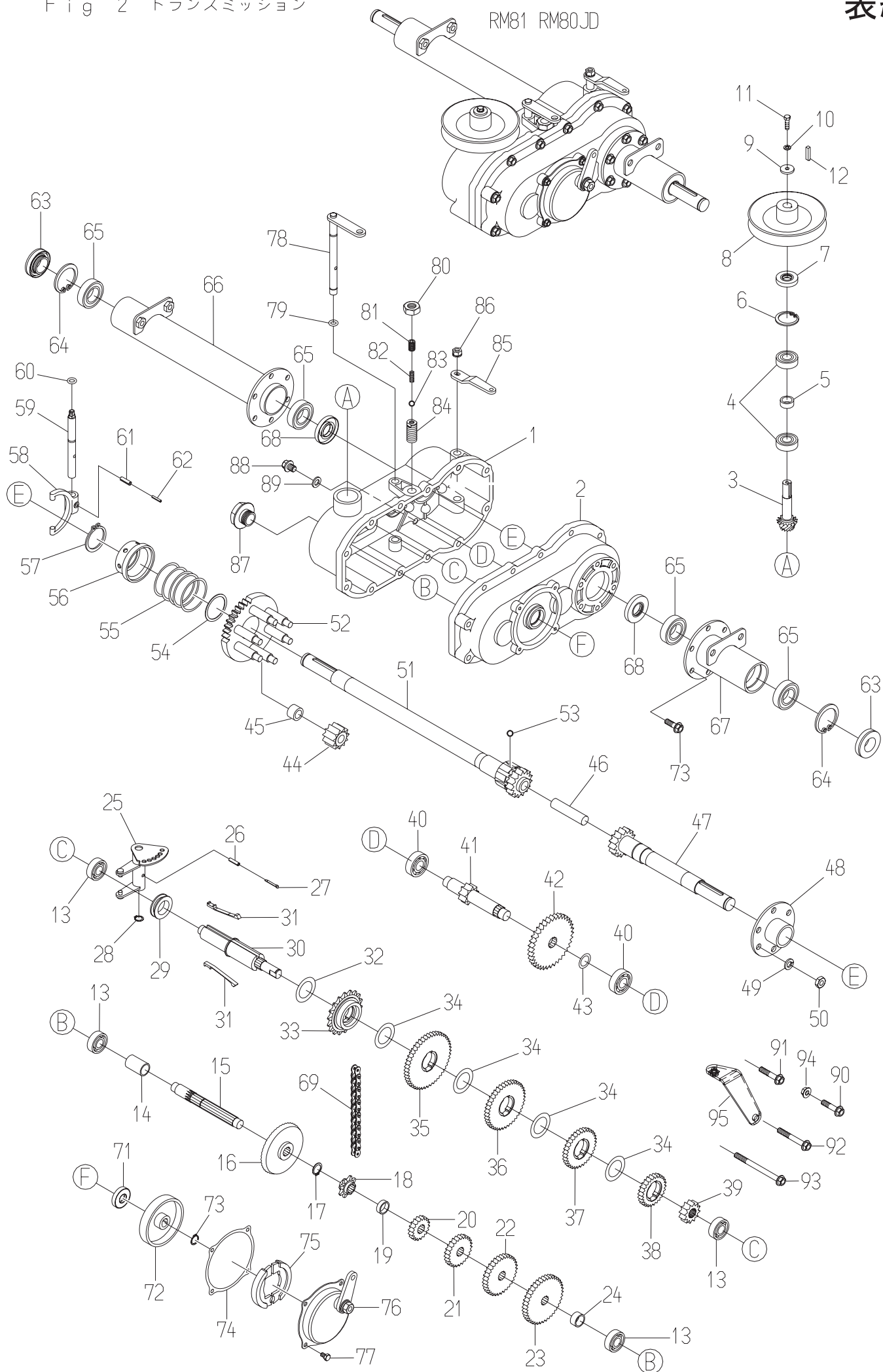


Fig 2 ミッション

見出 番号	部 品 番 号	部 品 名	個数			備 考
			RM 80JD	RM 81	RM 81A	
1	80-1491-100-20	ミッション ASY	1	1	1	注1
2	80-1482-101-00	ミッションケース 左	1	1	1	
3	80-1482-103-00	ミッションケース 右	1	1	1	
4	80-1481-118-00	A軸 15T	1	1	1	
5	89-3115-062024	ベアリング 6202 2RS	2	2	2	
6	80-1482-119-00	A軸カバー 9	1	1	1	
7	89-2512-000350	穴用止め輪 35	1	1	1	
8	89-5121-153507	オイルシール AD 15.35.7	1	1	1	
9	80-1482-521-00	ミッションプーリ CMP	1	1	1	
10	83-1482-311-00	座金 6.5×22×3.2	1	1	1	
11	89-1750-060002	ハネ座金 6	1	1	1	
12	89-1113-060202	六角ボルト(8T) M6×20	1	1	1	
13	89-2151-050250	キー(片丸) 5×25	1	1	1	
14	89-3111-062024	ベアリング 6202	4	4	4	
15	80-1482-131-00	カバー 18×22×34	1	1	1	
16	80-1482-122-00	B軸	1	1	1	
17	80-1482-127-00	ベベルギヤ 45T	1	1	1	
18	89-2511-000170	軸用止め輪 17	1	1	1	
19	80-1482-128-00	B軸スプロケット 8T	1	1	1	
20	80-1482-129-00	カバー 18×22×7	1	1	1	
21	80-1481-123-00	B軸ギヤ 18T	1	1	1	
22	80-1481-124-00	B軸ギヤ 25T	1	1	1	
23	80-1481-125-00	B軸ギヤ 33T	1	1	1	
24	80-1481-126-00	B軸ギヤ 40T	1	1	1	
25	80-1482-130-00	カバー 18×22×11	1	1	1	
26	80-1482-108-00	シフトフォーク	1	1	1	
27	89-2111-050020	スプリングピッチ 5×20	1	1	1	
28	89-2120-300252	割ピッチ 3×25	1	1	1	
29	89-5221-009000	Oリング P9	1	1	1	
30	80-1481-111-00	シフトキーホルダ	1	1	1	
31	80-1482-132-10	C軸	1	1	1	
32	80-1482-113-00	シフトキー	2	2	2	
33	80-1481-139-00	C軸ワッシャ 29×40×1.0	1	1	1	
34	80-1482-138-00	スプロケット 18T	1	1	1	
35	80-1482-139-00	C軸スラストワッシャ(45°)	4	4	4	
36	80-1482-137-00	C軸ギヤ 48T	1	1	1	
37	80-1482-136-00	C軸ギヤ 41T	1	1	1	
38	80-1482-135-00	C軸ギヤ 33T	1	1	1	
39	80-1482-134-00	C軸ギヤ 26T	1	1	1	
40	80-1482-133-00	C軸ギヤ 12T	1	1	1	
41	89-3111-062034	ベアリング 6203	2	2	2	
42	80-1482-142-10	D軸	1	1	1	
43	80-1482-144-00	D軸ギヤ 36T	1	1	1	
44	83-1830-368-00	スラストワッシャ 18×26×1.0	1	1	1	
45	80-1481-152-00	デフギヤ 11T	4	4	4	
46	80-1481-155-00	デフギヤ軸カバー	4	4	4	
47	80-1415-150-00	車軸ピッチ	1	1	1	
48	80-1490-147-10	車軸 右 CMP	1	1	1	
49	80-1481-151-00	デフプレート	1	1	1	
50	89-1750-100002	ハネ座金 10	6	6	6	
51	89-1513-100042	六角ナット(3種) M10	6	6	6	
52	80-1491-146-10	車軸 左 CMP	1	1	1	

Fig 2 ミッション

見出 番号	部品番号	部品名	個数			備考
			RM 80JD	RM 81	RM 81A	
52	0207-02800	車軸40丁ギヤ CMP	1	1	1	
53	89-3410-075000	鋼球 7.5	3	3	3	
54	83-1830-382-00	スラストワッシャ 40×48×1.0	1	1	1	
55	80-1751-162-00	サイドクラッチバネ	1	1	1	
56	80-1425-143-00	デフロククローン	1	1	1	
57	89-2511-000400	軸用止め輪 40	1	1	1	
58	80-1830-113-00	デフロククフォーク	1	1	1	
59	80-1481-116-00	デフロククフォーク軸	1	1	1	
60	89-5221-009000	Oリング P9	1	1	1	
61	89-2111-050022	スプリングピン 5×22	1	1	1	
62	89-2111-030022	スプリングピン 3×22	1	1	1	
63	83-1415-663-00	オイルシール AP 30.47.7	2	2	2	
64	89-2512-000470	穴用止め輪 47	2	2	2	
65	89-3115-060054	ベアリング 6005 2RS	4	4	4	
66	80-1482-156-00	車軸ケース 左	1	1	1	
67	80-1482-157-00	車軸ケース 右	1	1	1	
68	89-5121-284708	オイルシール UE 28.47.8	2	2	2	
69	89-6513-420024	チェーン #420-24L	1	1	1	
70	83-1482-143-00	六角タップタイト M8×25	12	12	12	
71	89-5121-153007	オイルシール UE 15.30.7	1	1	1	
72.75.76	80-1575-280-00	ブレーキ ASY	1	1	1	
72	80-1030-282-00	ブレーキドラム(PA-7)	1	1	1	
73	89-2511-000150	軸用止め輪 15	1	1	1	
74	0308-00300	ブレーキPK(PA-7)	1	1	1	
75	0244-88100	ブレーキシュー(PA-7)セット	1	1	1	※2枚1組
76	80-1030-271-00	ブレーキフタ ASY	1	1	1	
77	83-1020-148-00	六角タップタイト M6×14	1	1	1	
78	80-1490-110-00	シフトフォーク軸 CMP	1	1	1	
79	89-5221-009000	Oリング P9	1	1	1	
80	89-1514-160042	六角ナット(3種) M16(細)	1	1	1	
81	89-1172-100161	穴付止めネジ M10×16	1	1	1	
82	80-1481-160-00	玉押しバネ 1.2	1	1	1	
83	89-3410-080000	鋼球 8	1	1	1	
84	80-1482-162-00	ノッチ調整ネジ	1	1	1	
85	80-1425-153-00	デフロククアーム	1	1	1	
86	89-1543-080002	小形六角ナット(SW) M8	1	1	1	
87	0289-01000	ミッションオイルプラグAssy	1	1	1	
88	89-1252-100122	座付ボルト(細) M10×12	1	1	1	
89	83-1020-349-00	銅パッキン 10.5×18×1.6	1	1	1	
90	89-1251-080502	座付ボルト M8×50	8	8	8	
91	89-1251-080402	座付ボルト M8×40	1	1	1	
92	89-1251-080702	座付ボルト M8×70	1	1	1	
93	89-1251-081402	座付ボルト M8×140	2	2	2	
94	83-1484-255-00	座付ロックナット M8	12	12	12	
95	0247-09100	ミッション吊ステーCMP	1	1	1	

注1 ミッションAssyは、1～94の部品です。

M E M O

Fig 3 フロントアクスル&タイヤ

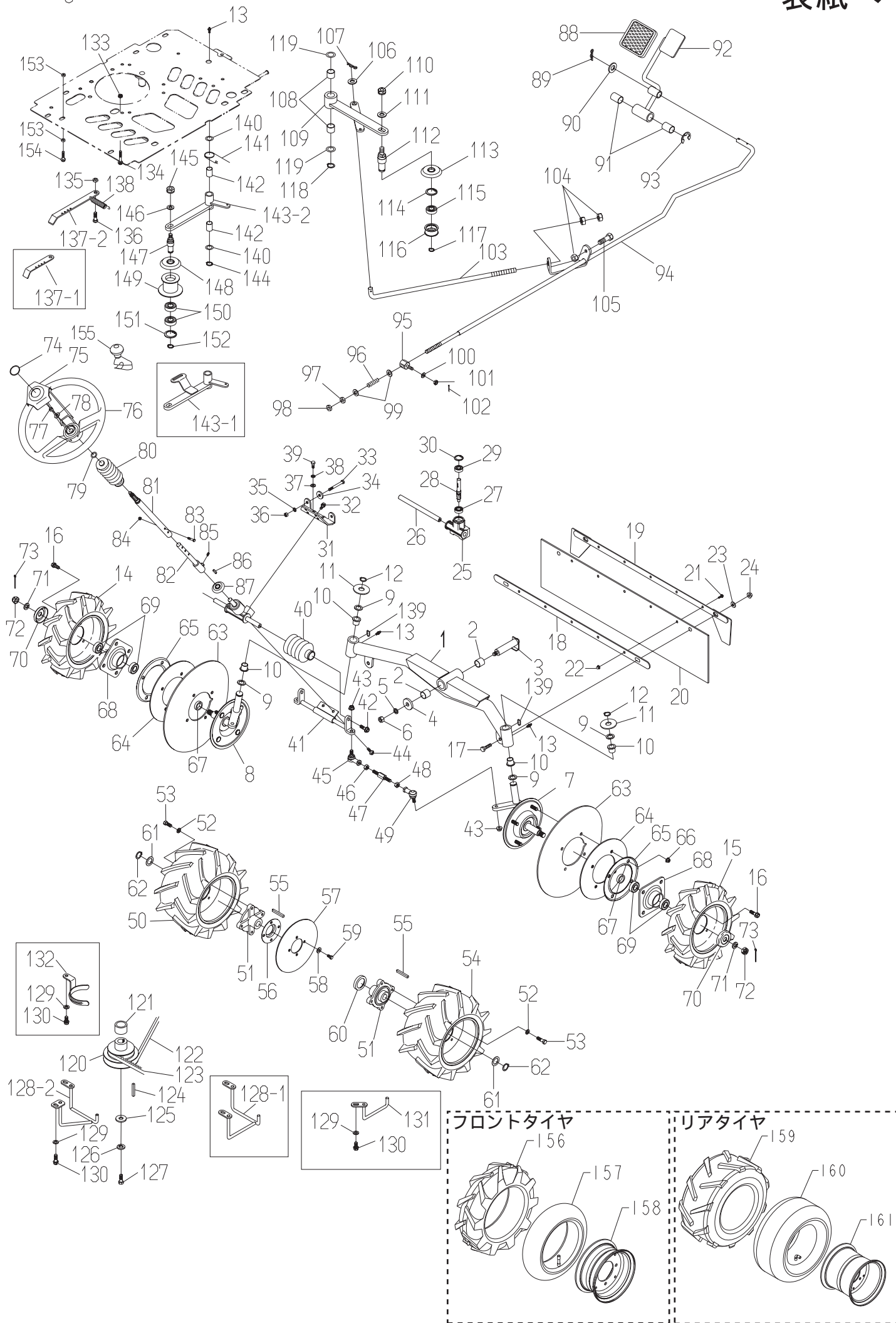


Fig 3 フロントアクスル&タイヤ

見出 番号	部 品 番 号	部 品 名	個数			備 考
			RM 80JD	RM 81	RM 81A	
1	80-1490-721-10	フロントアクスル CMP	1	1	1	
2	89-3510-025350	D Uブ ッシュ 25.35	2	2	2	
3	80-1490-713-10	センターピン CMP	1	1	1	
4	89-1713-120002	平座金 12	1	1	1	
5	89-1750-120002	ハネ座金 12	1	1	1	
6	89-1551-120002	六角ナット M12	1	1	1	
7	80-1490-725-20	キングピン 右 CMP	1	1	1	
8	80-1490-724-20	キングピン 左 CMP	1	1	1	
9	83-1310-371-00	スラストワッシャ 20×30×1.0	4	4	4	
10	89-3511-020200	鍔付D Uブ ッシュ 20.20.31F	4	4	4	
11	83-1490-337-00	座金 20×38×3.2	2	2	2	
12	89-2511-000200	軸用止め輪 20	2	2	2	
13	83-1415-975-00	グリスニップル M6	3	3	3	
14	80-1260-411-00	前輪タイヤ左 ASY(3.50-7)	1	1	1	
15	80-1260-412-00	前輪タイヤ右 ASY(3.50-7)	1	1	1	
16	89-1232-100202	小形六角ボルト(SW) M10×20	8	8	8	
17	89-1213-100357	小形六角ボルト(8T)M10×35全ネジ	2	2	2	
18	80-1484-416-20	フロントガード	1	1	1	
19	0215-61100	フロントガード CMP	1	1	1	
20	80-1484-417-20	フロントフラップ	1	1	1	
21	89-1137-060202	六角ボルト(PW) M6×20	5	5	5	
22	83-1575-189-00	座付袋ナット M6	5	5	5	
23	89-1711-100002	平座金 10	2	2	2	
24	89-1543-100002	小形六角ナット(SW) M10	2	2	2	
25~30	80-1484-962-10	ステアリングギヤボックス ASY	1	1	1	
25	80-1484-963-00	ステアリングギヤボックス	1	1	1	
26	80-1484-965-00	ステアリング 横軸	1	1	1	
27	89-3114-062024	ヘアリング 6202	1	1	1	
28	80-1484-964-00	ステアリング 縦軸	1	1	1	
29	89-3114-062024	ヘアリング 6202 ZZ	1	1	1	
30	89-2512-000350	穴用止め輪 35	1	1	1	
31	80-1484-327-20	ステアリング B K	1	1	1	
32	89-1232-080162	小形六角ボルト(SW) M8×16	4	4	4	
33	89-1211-080702	小形六角ボルト M8×70	2	2	2	
34	83-1020-312-00	座金 8×30×3.2	2	2	2	
35	89-1750-080002	ハネ座金 8	2	2	2	
36	89-1611-080042	小形六角ナット M8	2	2	2	
37	89-1711-080002	平座金 8	2	2	2	
38	89-1750-080002	ハネ座金 8	2	2	2	
39	89-1213-080202	小形六角ボルト(8T) M8×20	2	2	2	
40	80-1781-963-00	ステアリングブーツ	2	2	2	
41	80-1484-321-30	ラックサポート	1	1	1	
42	89-1254-100253	座付ボルト(細) M10×25	2	2	2	
43	83-1493-255-00	座付ロックナット(細) M10	4	4	4	
44	83-1020-143-00	六角タップタイト M8×18	2	2	2	
45~49	80-1493-320-00	タイロッドアジャスタASY	2	2	2	
45	80-1490-962-00	リンクボール ER10P1.25	2	2	2	
46	89-1512-100042	六角ナット(細) M10	2	2	2	
47	80-1484-329-10	タイロッドアジャスタ	2	2	2	
48	83-1493-195-00	六角ナット(細) M10 左	2	2	2	
49	80-1490-963-00	リンクボール ERL10P1.25	2	2	2	
50	80-1751-411-00	後輪タイヤ左ASY(16×7.00-8)	1	1	1	

Fig 3 フロントアクスル&タイヤ

見出 番号	部 品 番 号	部 品 名	個数			備 考
			RM 80JD	RM 81	RM 81A	
51	80-1485-414-00	後輪ホイボス	2	2	2	
52	89-1750-100002	ハネ座金 10	8	8	8	
53	89-1213-100252	小形六角ボルト(8T) M10×25	8	8	8	
54	80-1751-412-00	後輪タヤ右ASY(16×7.00-8)	1	1	1	
55	89-2150-070500	キー(両丸) 7×50	2	2	2	
56	80-1482-424-00	車軸ダストカバー	1	1	1	
57	80-1482-426-00	後輪ゴムカバー	1	1	1	
58	89-1477-080002	平座金 8	4	4	4	
59	89-1211-080162	小形六角ボルト M8×16	4	4	4	
60	80-1415-441-00	車軸ダストカバー	1	1	1	
61	83-1310-374-00	スラストワッシャ 22×32×1.0	2	2	2	
62	89-2511-000220	軸用止め輪 22	2	2	2	
63	0207-30600	前輪ゴムカバー	2	2	2	
64	0207-30800	前輪ゴムカバー (IN)	2	2	2	
65	0207-30900	前輪ゴムカバー押え	2	2	2	
66	89-1631-080042	座付小形六角ナット M8	8	8	8	
67	0207-31100	キングピンカラー	2	2	2	
68	0207-30410	前輪ホイボス	2	2	2	
69	89-3115-060044	ベアリング 6004 2RS	4	4	4	
70	0207-30500	前輪ダストカバー	2	2	2	
71	89-1750-140002	ハネ座金 14	2	2	2	
72	89-1668-140042	小形溝付ナット (低形2種) M14	2	2	2	
73	89-2120-250252	割ピン 2.5×25	2	2	2	
74	80-1484-914-00	ハントルマーク	1	1	1	
75	80-1484-222-00	ステアリングキャップ	1	1	1	
76	0262-70400	ステアリングホイ			1	注1
	80-1484-221-00	ステアリングホイ	1	1	1	注1
77	89-1561-100002	小形六角Uナット M10	1	1	1	
78	89-1713-100002	平座金 10	1	1	1	
79	83-1020-363-00	スラストワッシャ 16×24×1.0	1	1	1	
80	80-1484-325-00	ステアリングシャフトカバー	1	1	1	
81	0262-10200	STアッパシャフト		1	1	注1
	80-1481-323-20	ステアリングアッパシャフト	1	1	1	注1
82	80-1481-324-20	ステアリングロアシャフト	1	1	1	
83	89-1113-060352	六角ボルト(8T) M6×35	1	1	1	
84	89-1553-060002	袋付六角Uナット M6	1	1	1	
85	83-1493-149-00	六角穴付止ねじ(トカリ先)メックM8×10	1	1	1	
86	89-2150-050200	キー 5×20	1	1	1	
87	80-1016-461-00	ベアリングカバー	1	1	1	
88	80-1781-943-00	ベタルゴム	1	1	1	
89	89-2131-120002	スタップピン 12	1	1	1	
90	89-1711-120002	平座金 12	1	1	1	
91	89-3510-016250	DUブッシュ 16.25	2	2	2	
92	80-1490-351-00	ブレーキパダル	1	1	1	
93	89-2521-000150	E形止め輪 15	1	1	1	
94	0237-31100	ブレーキロット CMP	1	1	1	
95	80-1481-358-10	ブレーキジョイント	1	1	1	
96	0237-71100	ブレーキパネ 40	1	1	1	
97	89-1611-080042	小形六角ナット M8	1	1	1	
98	83-1490-198-00	小形六角Uナット M8(メック)	1	1	1	
99	89-1714-080002	平座金(並丸) 8	2	2	2	
100	89-1711-060002	平座金 6	1	1	1	

Fig 3 フロントアクスル&タイヤ

見出 番号	部 品 番 号	部 品 名	個数			備 考
			RM 80JD	RM 81	RM 81A	
101	83-1493-198-00	六角ナット M6(メック)	1	1	1	
102	89-2120-200152	割ピン 2×15	1	1	1	
103	80-1484-361-00	走行ロッド	1	1	1	
104	89-1611-100042	小形六角ナット M10	3	3	3	
105	89-1113-100357	並型六角ボルトM10×35 (8T) 全ネジ	1	1	1	
106	89-1711-100002	平座金 10	1	1	1	
107	89-2131-100002	スナップピン 10	1	1	1	
108~118	80-1482-541-10	走行テンションアーム ASY	1	1	1	
108	89-3510-016150	DUブッシュ 16.15	2	2	2	
109	80-1484-543-10	走行テンションアーム	1	1	1	
110	89-1543-100002	小形六角ナット(SW) M10	1	1	1	
111	89-1711-100002	平座金 10	1	1	1	
112	83-1482-765-00	テンションプーリ軸	1	1	1	
113	80-1482-549-00	ゴムカバー 58	1	1	1	
114	89-2512-000400	穴用止め輪 40	1	1	1	
115	89-3117-062034	ベアリング 6203 2RD	1	1	1	
116	83-1032-765-00	テンションプーリ	1	1	1	
117	89-2511-000170	軸用止め輪 17	1	1	1	
118	89-2511-000160	軸用止め輪 16	1	1	1	
119	83-1020-363-00	スラストワッシャ 16×24×1.0	2	2	2	
120	80-1482-514-00	エンジンプーリ	1	1	1	
121	80-1481-512-00	エンジンカバー 33	1	1	1	
122	89-6123-007503	Vベルト(刈取) LB-75SG1000	1	1	1	
123	89-6133-002900	コグベルト(走行) RCLB-29	1	1	1	
124	エンジン部品	キー(両角)1/4インチ×40	1	1	1	
125	80-1487-516-00	座金 11×40×6	1	1	1	
126	83-1493-300-00	バネ座金 7/16	1	1	1	
127	83-1482-115-00	六角ボルト8T UNF7/16-20×45	1	1	1	
128-1	80-1482-518-00	ナイフベルト押え(エンジン)	1			
128-2	80-1485-518-00	ナイフベルト押さえCMP		1	1	
129	89-1711-100002	平座金 10	4	2	2	
130	89-1232-100202	小形六角ボルト(SW) M10×20	4	2	2	
131	80-1482-527-00	走行ベルト押え	1			
132	80-1482-517-00	走行ベルト押え	1			
133	89-1543-080002	小形六角ナット(SW) M8	2	4	4	
134	89-1253-080402	座付小形六角ボルト (8T) M8×40	2	4	4	
	83-1482-116-00	六角ボルト UNF5/16-24×25	2			
135	89-1211-100252	小形六角ボルト M10×25	1	1	1	
136	89-1611-100042	小形六角ナット M10	1	1	1	
137-1	80-1482-544-10	走行テンションバネアーム	1			
137-2	0247-41100	走行テンションバネアーム		1	1	
138	80-1481-551-00	走行テンションバネ	1	1	1	
139	83-1792-919-00	グリスマーク	3	3	3	
140	83-1020-363-00	スラストワッシャ 16×24×1.0	2	2	2	
141	80-1481-568-00	ナイフテンション戻しバネ	1	1	1	
142~152	80-1483-545-10	ナイフテンションアーム ASY	1	1	1	
142	89-3510-016250	DUブッシュ 16.25	2	2	2	
143-1	80-1483-547-30	ナイフテンションアーム CMP	1			
143-2	0247-41200-00	ナイフテンションアーム CMP		1	1	
144	89-2511-000160	軸用止め輪 16	1	1	1	
145	89-1543-100002	小形六角ナット(SW) M10	1	1	1	
146	89-1711-100002	平座金 10	1	1	1	

Fig 3 フロントアクスル&タイヤ

見出 番号	部 品 番 号	部 品 名	個 数			備 考
			RM 80JD	RM 81	RM 81A	
147	83-1482-763-00	テンションプーリ軸	1	1	1	
148	80-1482-549-00	ゴムカバー 58	1	1	1	
149	83-1483-782-00	ナイフテンションプーリ	1	1	1	
150	89-3114-062024	ベアリング 6202 ZZ	2	2	2	
151	89-2512-000350	穴用止め輪 35	1	1	1	
152	89-2511-000150	軸用止め輪 15	1	1	1	
153	89-1631-080042	座付小形六角ナット M8		2	2	
154	89-1211-080552	小型六角ボルトM8×55		1	1	
155	0262-70300	サブハントルASSY			1	注1
	80-1487-223-00	サブハントルASSY			1	注1
156	80-1260-401-10	タイヤ(3.50-7)	1	1	1	
157	80-1711-404-00	チューブ	1	1	1	
158	80-1260-407-00	ホイールセット	1	1	1	
159	80-1751-401-00	タイヤ(16×7.00-8)	1	1	1	
160	80-1751-404-00	チューブ	1	1	1	
161	80-1751-407-00	ホイールセット	1	1	1	

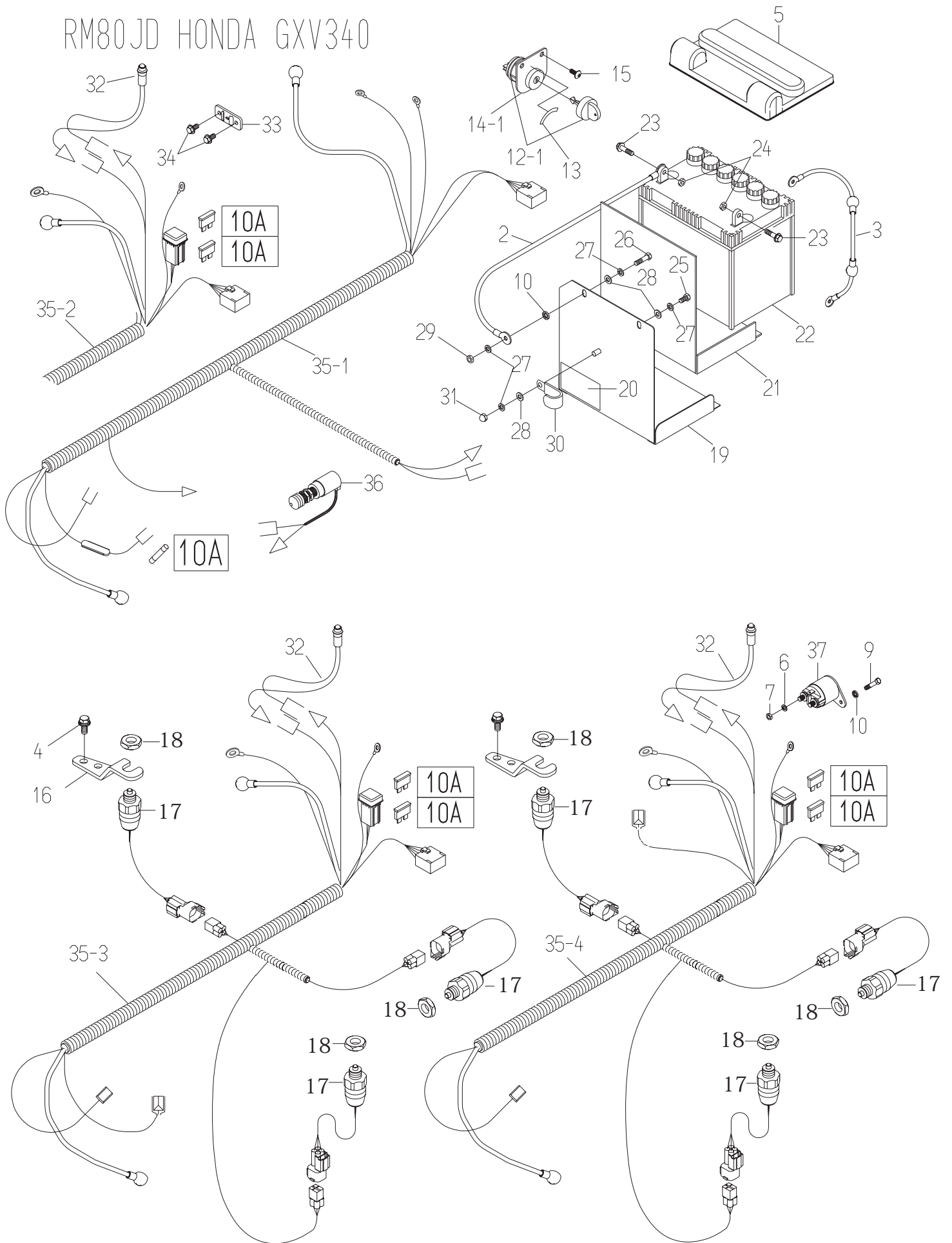
注1, ~NVZFL00106 NVZGB00001~

M E M O

M E M O

Fig 4 電装品

RM80JD HONDA GXV340



RM81 KAWASAKI FH381V

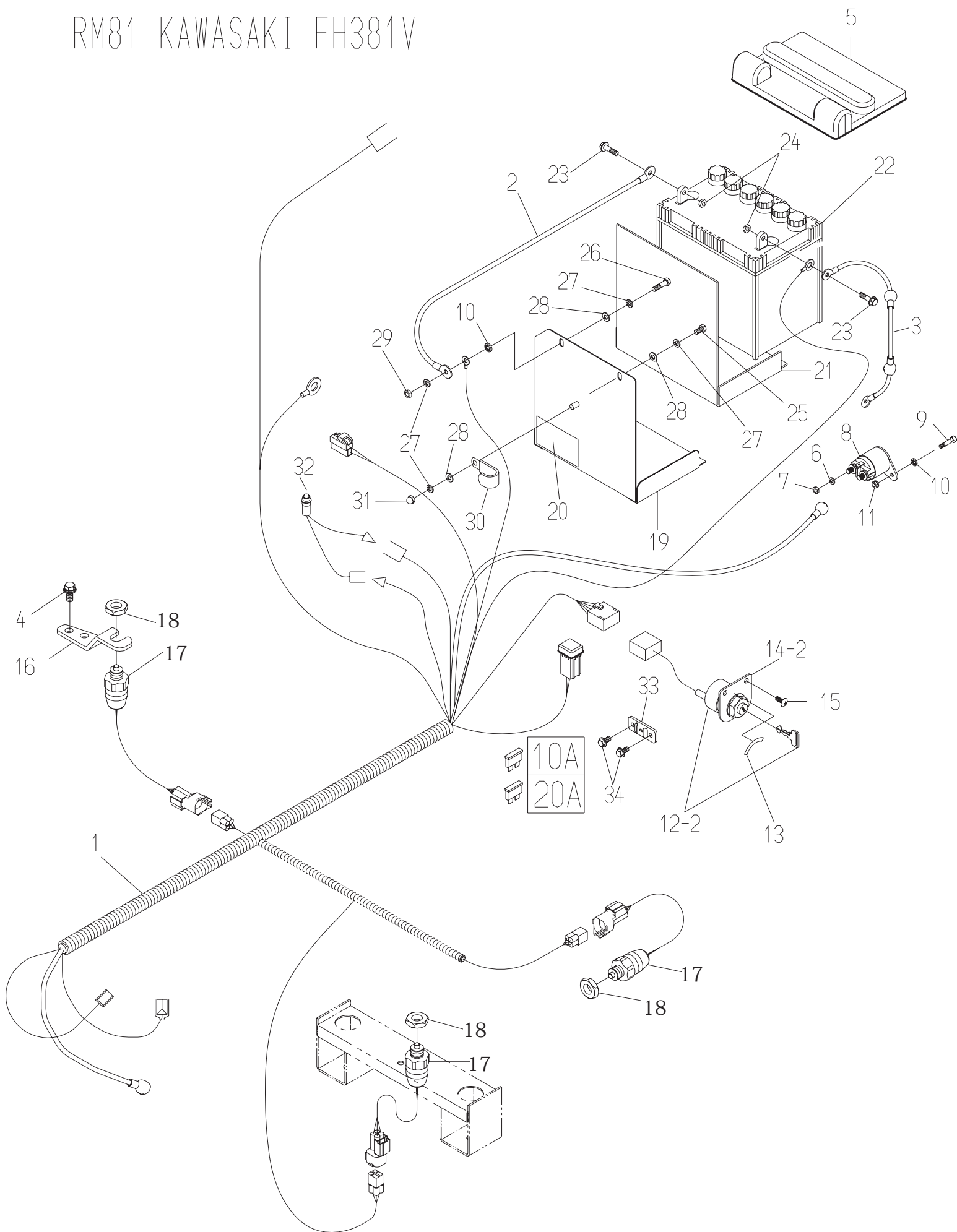


Fig 4 電装品

見出 番号	部 品 番 号	部 品 名	個数			備 考
			RM 80JD	RM 81	RM 81A	
1,2,3	0238-70000	ワイヤ-ハーネス(K-FH)Assy		1	1	
1	0238-70100	ワイヤ-ハーネス(K-FH)		1	1	
2	0207-77200	バッテリー - コート 230		1	1	
3	0207-77100	バッテリー + コート 230		1	1	
4	89-1233-080202	小形六角ボルト(PWSW)M8×20		2	2	
5	0207-63200	バッテリーカバー	1	1	1	
6	89-1750-060002	ハーネ座金 6		1	1	
7	89-1511-060042	六角ナット M6		1	1	
8	エンジン部品	マグネットスイッチ		1	1	FH381V用
9	89-1155-050142	+なべ小ネジ(PW) M5×14		1	1	
10	89-1812-060002	歯付座金(内歯) 6		1	1	
11	89-1541-050002	六角ナット(SW)M5		2	2	
12-1	0207-79700	キースイッチ	1			
12-2	エンジン部品	キースイッチ		1	1	FH381V用
13	80-1484-913-00	キーマーク	1	1	1	
14-1	80-1482-332-00	キースイッチ BK	1			
14-2	80-1482-331-00	キースイッチブラケット		1	1	
15	89-1159-060168	トラス小ネジ M6×16(黒メッキ)	2	2	2	
16	0207-10600	刈高さスイッチブラケット	1	1	1	
17	0207-74400	セーフティスイッチ K17850	3	3	3	
18	0207-72800	スイッチロックナット	3	3	3	
19	80-1490-383-40	バッテリーキャリアCMP	1	1	1	
20	0207-75900	駐車ブレーキマーク	1	1	1	
21	80-1482-971-00	バッテリークッション	1	1	1	
22	80-1792-976-00	バッテリー(32A-19L)	1	1	1	
23	バッテリー部品	座付ボルト M6×20	2	2	2	
24	バッテリー部品	六角ナット M6	2	2	2	
25	89-1111-060142	六角ボルト M6×14	1	1	1	
26	89-1111-060252	六角ボルト M6×25	1	1	1	
27	89-1750-060002	ハーネ座金 6	4	4	4	
28	89-1713-060002	平座金 6	3	3	3	
29	89-1511-060042	六角ナット M6	1	1	1	
30	80-1792-988-00	ハーネクリップ	1	1	1	
31	89-1571-060042	袋ナット M6	1	1	1	
32	0207-79300	ハイロッドランプ(PL05GB03)	1	1	1	
33	0207-79200	ヒューズボックスブラケット	1	1	1	
34	89-1137-060122	六角ボルト(PW) M6×12	2	2	2	
1.2.35-1	80-1490-950-00	ハーネス(H)Assy	1			
1.2.35-2	80-1490-950-10	ハーネス(H)Assy	1			注1
1.2.35-3	80-1490-950-20	ハーネス(H)Assy	1			注2
1.2.35-4	80-1490-950-30	ハーネス(H)Assy	1			注3
35-1	80-1490-946-00	ワイヤハーネス(H)	1			
35-2	80-1490-946-10	ワイヤハーネス(H)	1			注1
35-3	80-1490-946-20	ワイヤハーネス(H)	1			注2
35-4	80-1490-946-30	ワイヤハーネス(H)	1			注3
36	80-1483-983-00	セーフティスイッチ(G1781)	1			35-2で使用
37	エンジン部品	マグネットスイッチ	1			GXV340用、35-4で使用
注1	RM80JD	BZ01L00520 ~ BZZBM00493				
注2	RM80JD	BZZBM00494 ~ BZZCL00578				
注3	RM80JD	BZZCM00579 ~				

M E M O

Fig 5 ローター&カバー

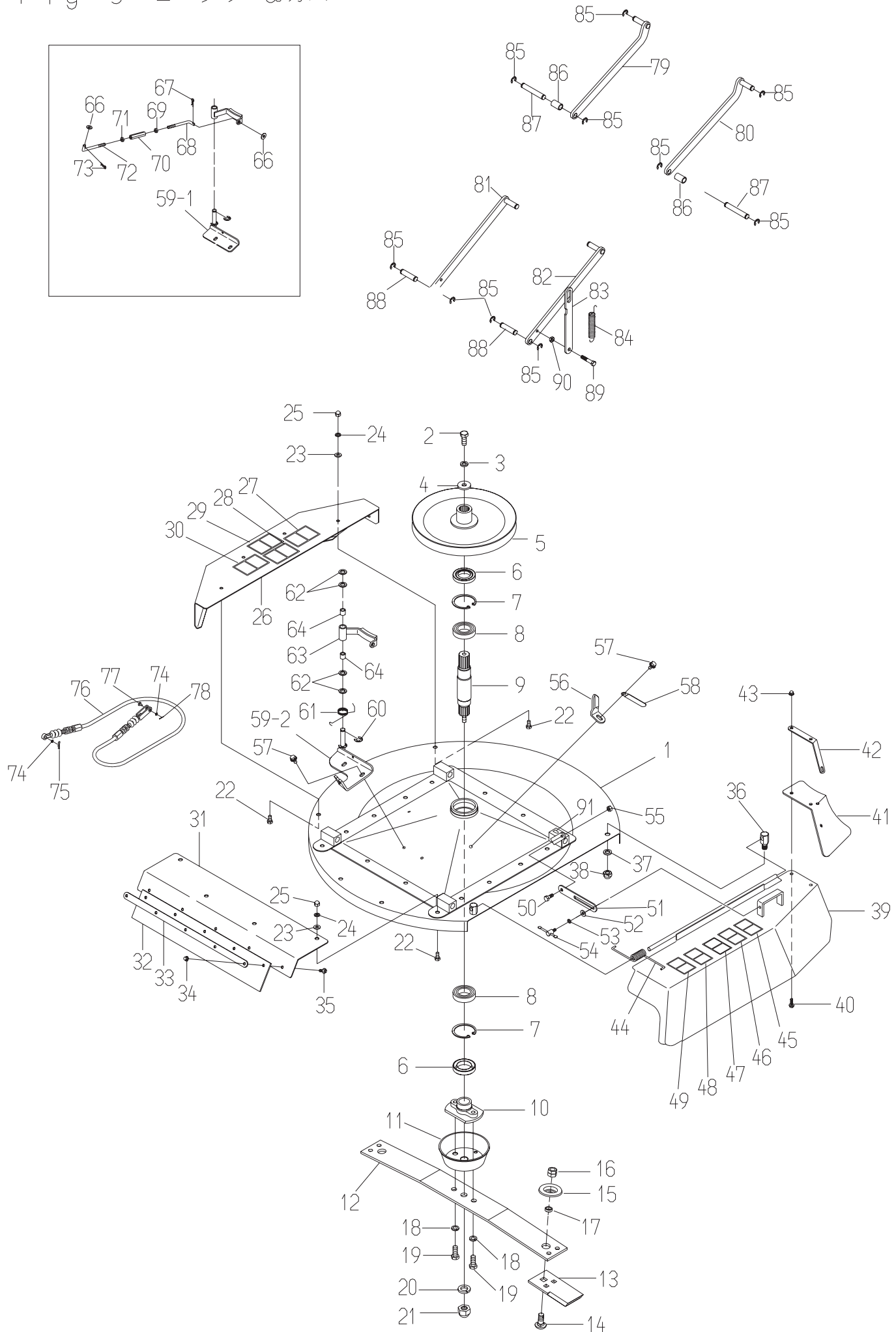


Fig 5 ロータリ&カバー

見出 番号	部 品 番 号	部 品 名	個数			備 考
			RM 80JD	RM 81	RM 81A	
1	80-1490-731-30	セフィカ ⁺ - CMP	1	1	1	
2	0221-76200	六角ボルト(8T) M12×35メック	1	1	1	
3	89-1750-120002	ハネ座金 12	1	1	1	
4	0221-76100	座金 12×36×6	1	1	1	
5	80-1482-571-30	ナイフ ⁺ -リ	1	1	1	
6	83-1415-662-00	オイルシール AP 35.55.8	2	2	2	
7	89-2512-000550	穴用止め輪 55	2	2	2	
8	89-3115-060064	ヘアリング ⁺ 6006 2RS	2	2	2	
9	80-1482-641-10	縦軸	1	1	1	
10	84-1763-833-00	ナイフ ⁺ ラケット	1	1	1	
11	80-1490-836-00	ナイフネックガード ⁺	1	1	1	
12	80-1481-817-00	ナイフステー	1	1	1	
13	80-1481-821-00	ナイフ	2	2	2	
14~16	0247-78200	ナイフ取付ボルトセット	2	2	2	
14	0237-50100	ナイフ取付ボルト M12×32	2	2	2	
15	0247-51800	ナットガード ⁺ (12)	2	2	2	
16	0247-74600	ハードロックナットM12	2	2	2	
17	80-1481-818-00	ナイフカバー	2	2	2	
18	89-1750-100002	ハネ座金 10	2	2	2	
19	89-1113-100252	六角ボルト(8T) M10×25	2	2	2	
20	89-1750-160002	ハネ座金 16	1	1	1	
21	89-1572-160042	袋ナット(細) M16(メック)	1	1	1	
22	89-1211-080202	小形六角ボルト M8×20	8	8	8	
23	89-1711-080002	平座金 8	8	8	8	
24	89-1750-080002	ハネ座金 8	8	8	8	
25	89-1671-080042	小形袋ナット M8	8	8	8	
26	80-1484-751-20	左カバー	1	1	1	
27	83-1484-921-00	危険マーク 2	2	2	2	
28	83-1515-907-00	危険マーク C	1	1	1	
29	83-1483-912-00	危険マーク A	1	1	1	
30	83-1516-908-00	注意マーク 17	1	1	1	
31	80-1482-755-00	リアガード ⁺	1	1	1	
32	0215-80900	リアガード ⁺ フラップ ⁺	1	1	1	
33	80-1482-782-00	リアガード ⁺ フラップ ⁺ 押え	1	1	1	
34	83-1575-189-00	座付袋ナット M6	5	5	5	
35	89-1137-060152	六角ボルト(PW) M6×15	5	5	5	
36	80-1493-748-00	右カバー受けボルト M12	2	2	2	
37	89-1750-120002	ハネ座金 12	2	2	2	
38	89-1571-120042	袋ナット M12	2	2	2	
39~43	0237-61000	右カバー ⁺ ASY	1	1	1	
39	80-1491-753-00	右カバー ⁺ CMP	1	1	1	
40	89-1137-060152	六角ボルト(PW) M6×15	3	3	3	
41	80-1484-757-10	右カバー ⁺ フラップ ⁺	1	1	1	
42	80-1484-758-00	右カバー ⁺ フラップ ⁺ 押え	1	1	1	
43	83-1575-189-00	座付袋ナット M6	3	3	3	
44	0217-71100	右カバー ⁺ ハネ	1	1	1	
45	80-1482-908-00	注意マーク 2	1	1	1	
46	83-1483-913-00	危険マーク 2	1	1	1	
47	0207-78100	ナイフ危険マーク	1	1	1	
48	83-1515-913-00	危険マーク F	1	1	1	
49	83-1515-908-00	危険マーク E	1	1	1	
50	89-1213-080202	小形六角ボルト(8T) M8×20	1	1	1	

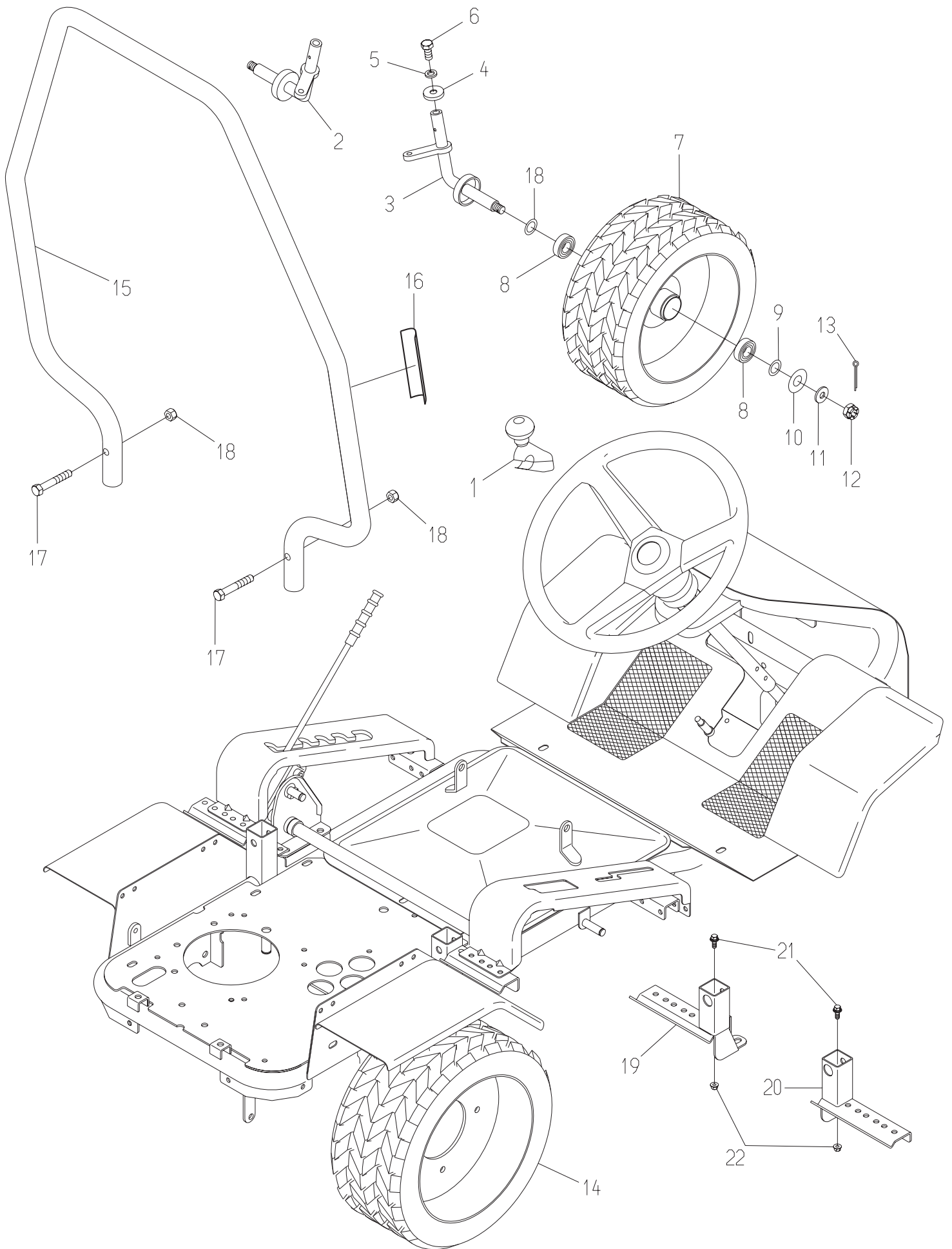
Fig 5 ロータリ&カバー

見出 番号	部 品 番 号	部 品 名	個数			備 考
			RM 80JD	RM 81	RM 81A	
51	80-1484-746-00	右カバー-上下アーム	1	1	1	
52	89-1711-080002	平座金 8	1	1	1	
53	89-1750-080002	バネ座金 8	1	1	1	
54	83-1210-484-00	自在ハンドル	1	1	1	
55	89-1561-080002	小形六角ナット M8	1	1	1	
56	80-1482-617-00	ナイフ-リハルト押え	2	2	2	
57	89-1236-080202	小形六角ボルト(PWSW) M8×20	4	4	4	
58	80-1792-988-00	ハネクリップ		1	1	
59-1	80-1483-372-00	ブレーキ B K	1			
59-2	0207-52120	ブレーキ B K		1	1	
60	89-2521-000100	E形止め輪 10	2	2	2	
61	80-1482-373-00	ブレーキ戻しバネ	1	1	1	
62	83-1565-329-00	座金 13×21×2.3	4	4	4	
63	80-1482-371-30	ナイフブレーキ	1	1	1	
64	89-3510-012200	DUブッシュ 12.20	2	2	2	
66	89-1711-080002	平座金 8	2	2	2	
67	89-2120-250202	割ピン 2.5×20	1			
68~72	0237-10100	ナイフブレーキロッド Assy	1			
68	0237-10200	ナイフブレーキロッド (右)	1			
69	89-1611-080042	小形六角ナット M8	1			
70	80-1791-597-00	ターナックル(M8×50)	1			
71	83-1484-195-00	小形六角ナット(左) M8	1			
72	0237-10300	ナイフブレーキロッド (左)	1			
73	89-2132-080002	スタップピン 8 (抜け止め付)	1			
74	89-1711-060002	平座金 6		2	2	
75	89-2132-060002	抜止スタップピン 6		1	1	
76	0207-77510	ナイフブレーキワイヤ-		1	1	
77	89-2181-060162	平頭ピン 6×16		1	1	
78	89-2120-200152	割ピン 2×15		1	1	
79	80-1490-717-10	リンクアーム左前	1	1	1	
80	80-1490-707-20	リンクアーム右前	1	1	1	
81	80-1490-718-10	リンクアーム左後	1	1	1	
82	80-1490-708-20	リンクアーム右後	1	1	1	
83	0271-27500	上下接続板	2	2	2	
84	80-1484-276-10	上下バネ	2	2	2	
85	89-2521-000120	E形止め輪 12	12	12	12	
86	80-1490-705-00	リンクアーム	2	2	2	
87	80-1490-709-10	リンクピン B	2	2	2	
88	80-1490-706-10	リンクピン A	2	2	2	
89	89-1213-100502	小形六角ボルト(8T) M10×50	2	2	2	
90	89-1611-100042	小形六角ナット M10	2	2	2	
91	83-1141-918-00	注油マーク	4	4	4	

M E M O

M E M O

Fig 6 アタッチメント&オプション



見出 番号	部 品 番 号	部 品 名	個 数			備 考
			RM 80JD	RM 81	RM 81A	
1	80-1487-223-00	サブハンドル ASY	1	1		アタッチメント
2	80-1484-727-00	キングピン 左 CMP	1	1	1	ターフ用オプション
3	80-1484-728-00	キングピン 右 CMP	1	1	1	ターフ用オプション
4	84-1783-729-00	ダストカバー	2	2	2	ターフ用オプション
5	89-1750-140002	ハネ座金 14	2	2	2	ターフ用オプション
6	89-1111-140202	六角ボルト M14×20	2	2	2	ターフ用オプション
7	80-1482-413-00	前輪ターフタイヤ ASY(14×5.00-6)	2	2	2	ターフ用オプション
8	89-3115-060044	ベアリング 6004 2RS	4	4	4	ターフ用オプション
9	83-1310-371-00	スラストワッシャ 20×30×1.0	4	4	4	ターフ用オプション
10	83-1633-339-00	座金 20×46×1.2	2	2	2	ターフ用オプション
11	83-1020-323-00	座金 10×30×4.5	2	2	2	ターフ用オプション
12	89-1651-100042	溝付ナット M10	2	2	2	ターフ用オプション
13	89-2120-250252	割ピン 2.5×25	2	2	2	ターフ用オプション
14	80-1050-411-00	後輪ターフタイヤ ASY(16×6.50-8)	2	2	2	ターフ用オプション
15~18	0207-80600	アッパフレームセット	1	1	1	
19~22	0207-80900	アッパフレームBKセット	1			注1
15	0207-80500	アッパフレームCMP	1	1	1	注1,2
16	0207-80400	アッパフレーム警告マーク	1	1	1	注1,2
17	89-1213-120502	六角ボルト(8T) M12×50	2	2	2	注1,2
18	89-1551-120002	六角ナット M12	2	2	2	注1,2
19	0207-80800	アッパフレームBK左CMP	1			注1
20	0207-80700	アッパフレームBK右CMP	1			注1
21	89-1233-080202	小形六角ボルト(PWSW) M8×20	2			注1
22	89-1631-080042	座付小形六角ナット M8	2			注1

注1 JM80D ~HC01E00010 RM80JD ~BZ01L00669

注2 RM80JD BZZAM00670~

M E M O

Fig 7 エンジン外装品

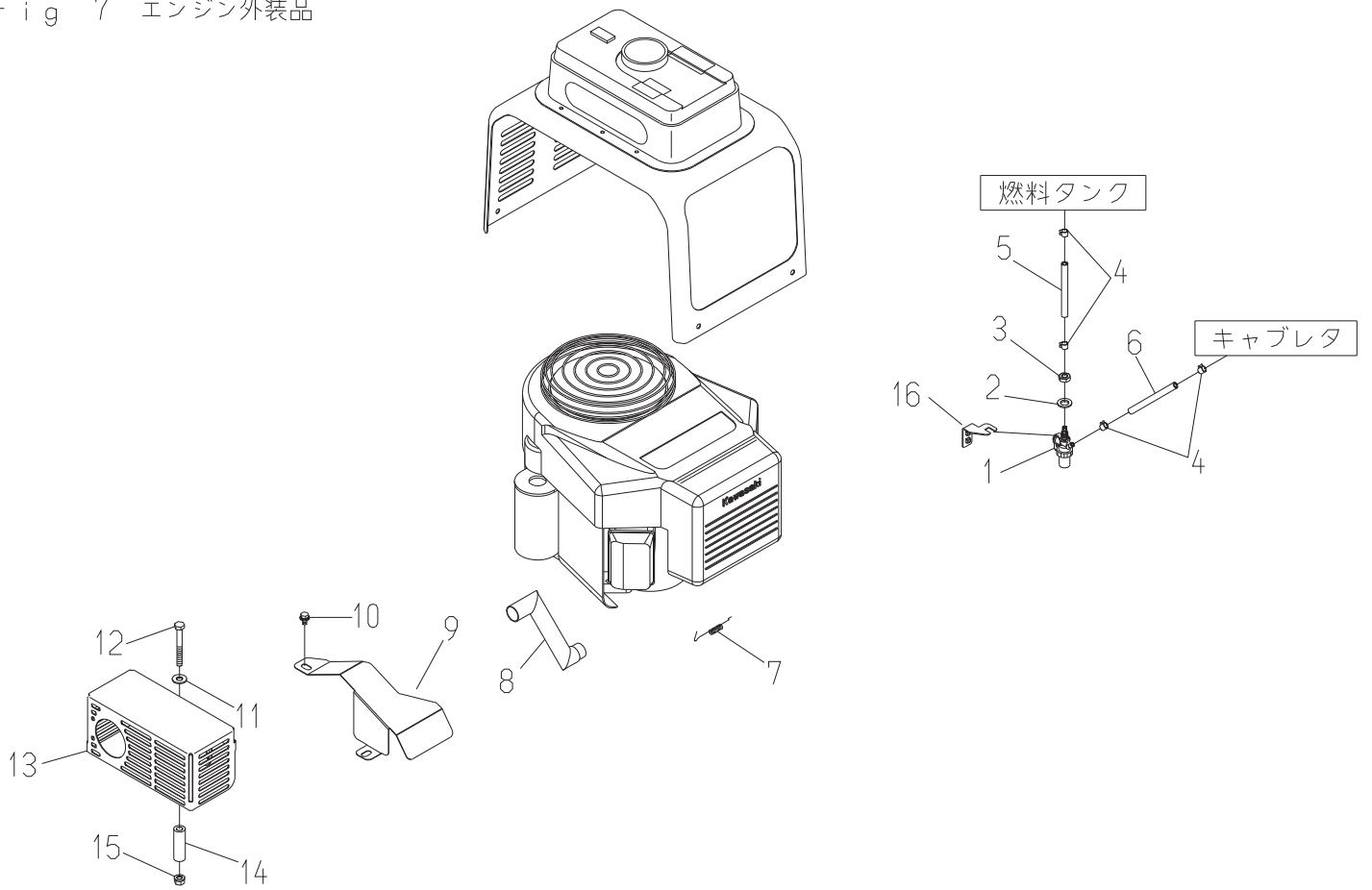


Fig 7 エンジン外装品

見出 番号	部 品 番 号	部 品 名	個数			備 考
			RM 80JD	RM 81	RM 81A	
1	0207-82800	燃料コックASSY			1	
2	89-1714-120002	平座金 12			1	
3	89-1514-120042	六角ナット(3種)M12(細目)			1	
4	80-1483-988-00	ホースクリップ			4	
5	0215-71500	燃料ホース(B&S)			1	
6	0207-71800	燃料ホースK			1	
7	0238-70300	スロットル引きバネ			1	
8	0238-40200	エキゾーストアダプタ(FH)CMP			1	
9	0238-40300	エキゾーストアダプタ(FH)			1	
10	89-1236-080162	小形六角ボルト(PW, SW)M8 × 16			1	
11	89-1713-100002	平座金 10			1	
12	89-1211-100952	小形六角ボルトM10 × 95			1	
13	0207-40500	マフラーアダプタ-CMP			1	
14	0207-41400	マフラー固定パイプ			1	
15	89-1543-100002	小形六角ナット (SW) M10			1	
16	0238-60300	コックブラケットCMP			1	

M E M O