

パーツカタログ
ラビットモーター

RM86
RM86A

型式	専用コード
RM86	0215-△△△△0
RM86A	0238-△△△△0

《目 次》

Fig.1	フレーム&コントロール……………	1
Fig.2	トランスミッション……………	7
Fig.3	フロントアクスル&タイヤ……………	13
Fig.4	電装品……………	17
Fig.5	刈取部……………	21
Fig.6	エンジン外装品・その他……………	25

(株) オーレック

2016年10月21日

部品表のご使用について

1. 部品表の構成について

この部品表は、分解図と部品明細表から構成されています。

2. 部品表の見方について

お手持ちの機種名をお調べの上、該当する型式の分解図の見出し番号によって、必要な部品の部品番号、部品名、一台あたりの個数などを、部品明細表からお調べ下さい。尚、製品と同梱のパーツリストも、ご参照ください。

3. 部品の構成の表示は、見出し番号をまとめる方法で表示しております。

(例) 36~42 タイヤセット (1 2×5. 5 0-6)

36	タイヤ (1 2×5. 5 0-6)	37	タイヤパッキン
38	ホイール (1 2×5. 5 0-6)	39	ホイールボス
40	六角ボルト M8×1 6	41	六角ボルト M8×2 0
42	六角ナット (SW) M8		

4. 部品番号について

部品コードは、次の様になっています。

部品コード	(製品コード) - (部位コード) ○○○○ - ○○○○○
部品コード	(製品コード) - (部位コード) ○○ - ○○○○ - ○○○ - ○○
標準部品	8 9 - ○○○○ - ○○○○○○
準標準部品	8 3 - ○○○○ - ○○○○○○

5. 部品注文について

部品は、全てコンピューターで管理されている為、ご注文の際は機種名、部品番号、部品名、数量を、特に部品番号は明確に、ご記入下さい。

6. 販売単価僅少な部品の販売単位

エンジン関係部品、及び消耗品 (爪、ボルト、ナット等) のご注文は、なるべくまとめてお願いします。

Fig 1
フレーム&コントロール

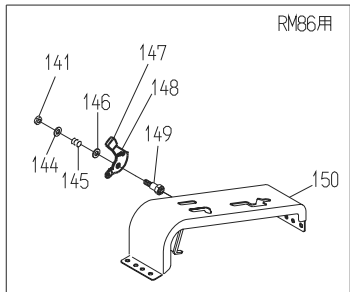
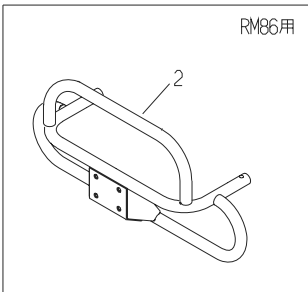
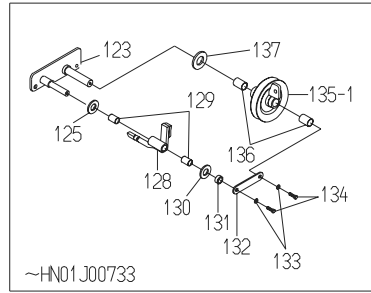
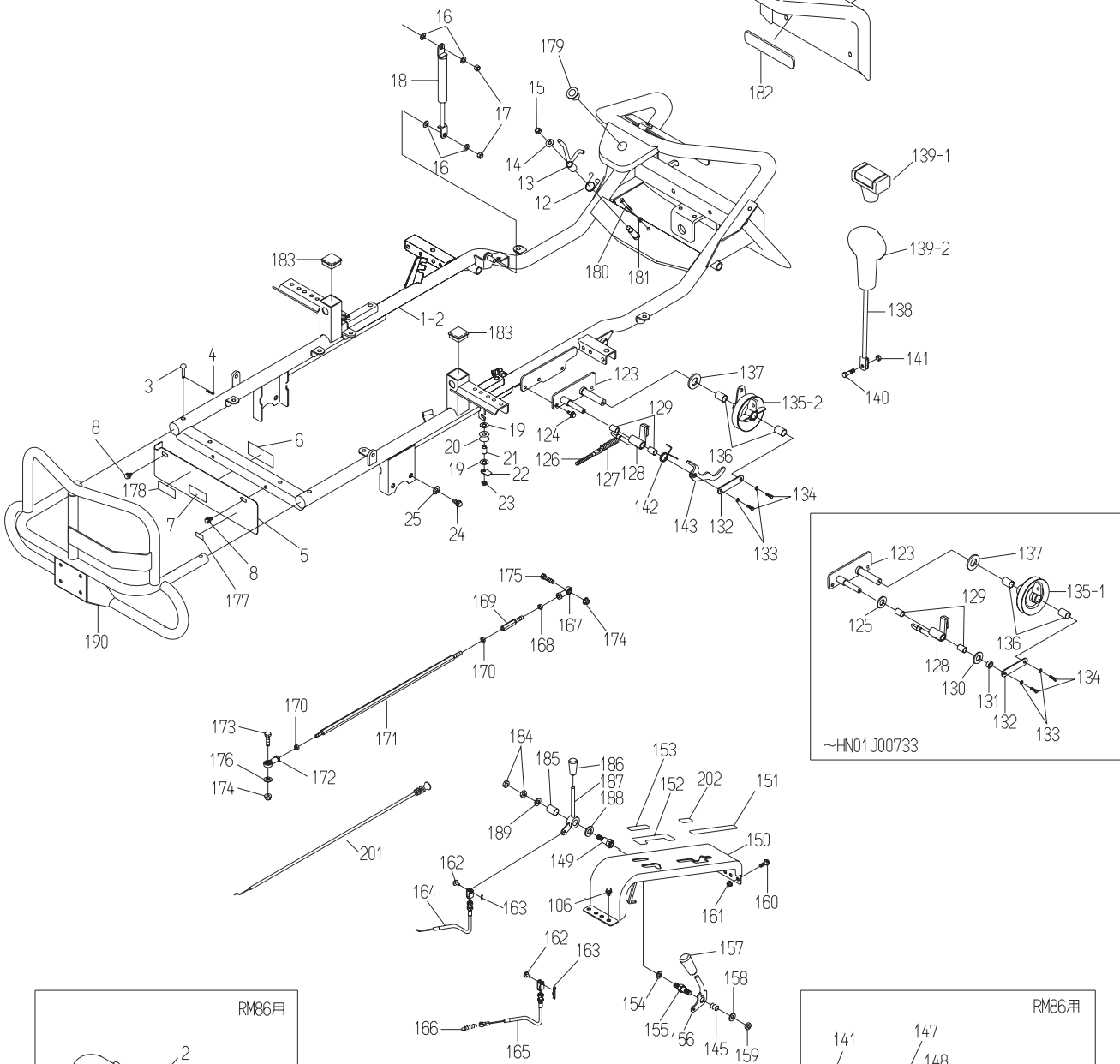
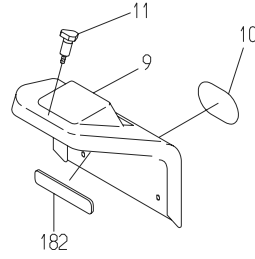
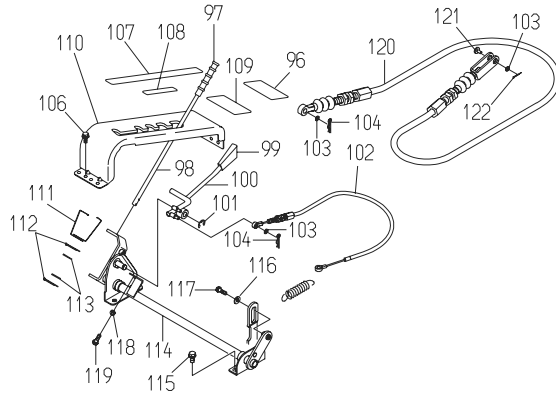
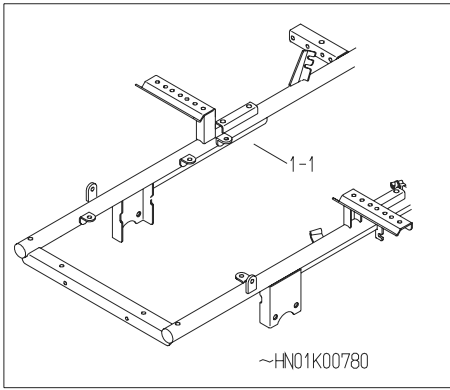


Fig 1
フレーム&コントロール

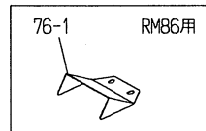
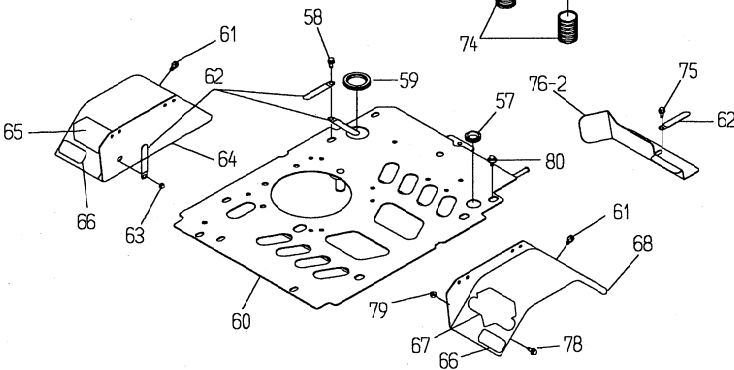
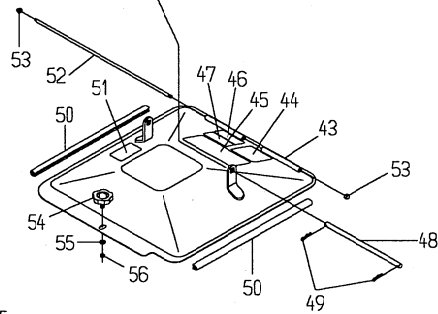
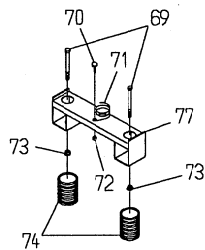
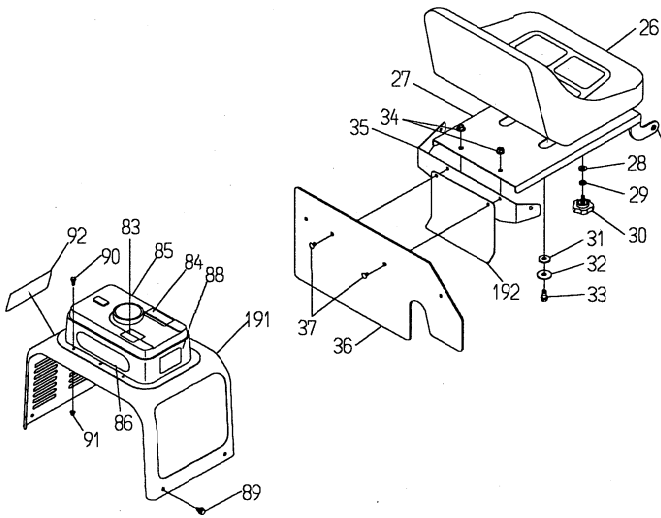
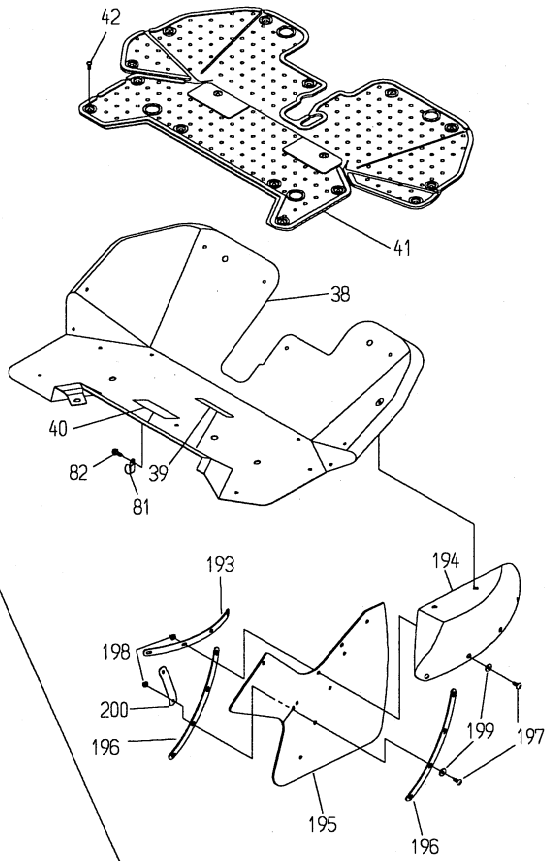
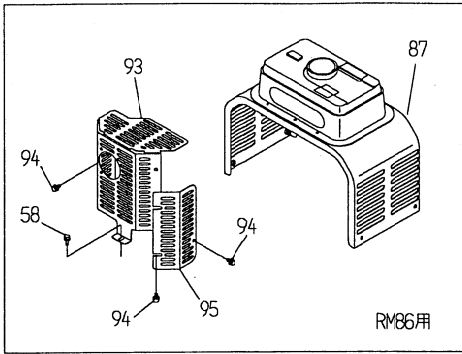


Fig 1 フレーム&コントロール

見出 番号	部 品 番 号	部 品 名	個 数		備 考
			RM 86	RM 86A	
1-1	0215-20100	フレームCMP	1		～HN01K00780
1-2	0238-20200	フレームCMP	1	1	HN01L00781～
2	0215-20200	サブフレームCMP	1		
3	89-2191-080502	丸頭ピン 8×50 アナツキ	2	2	
4	89-2131-080002	スタップピン 8	2	2	
5	0207-61900	リアヘルムカバー	1	1	
6	0207-73500	ヘルムサイズマーク	1	1	
7	83-1516-908-00	注意マーク 17	1	1	
8	89-1233-080162	小形六角ボルト(PWSW)M8×16	2	2	
9	0207-63100	フロントカバー	1	1	
10	0207-77300	主銘板(アグレリップ)	1	1	
	80-1484-904-00	主銘板(オーレック)	1	1	
	80-1490-922-10	主銘板(共立)	1	1	
11	0207-76500	首長ノブボルト M8×20	1	1	
12	80-1484-356-00	ブレーキスタップ戻しハネ	1	1	
13	80-1484-355-00	ブレーキスタップCMP	1	1	
14	89-1713-100002	平座金 10	1	1	
15	89-1561-100002	小形六角ナット M10	1	1	
16	89-1713-100002	平座金 10	4	4	
17	89-1561-100002	小形六角ナット M10	2	2	
18	0207-72700	ガススプリング KMF50-40	1	1	
19	83-1020-355-00	スラストワッシャ 12×24×1.0	2	2	
20	80-1484-354-10	ブレーキロットローフ	1	1	
21	89-3510-012200	DUワッシュ 12.20	1	1	
22	80-1484-364-00	ブレーキロット吊板	1	1	
23	89-1543-080002	小形六角ナット(SW)M8	1	1	
24	89-1232-100202	小形六角ボルト(SW)M10×20	4	4	
25	89-1713-100002	平座金 10	4	4	
26	80-1481-944-00	シート GTP-4(黒)	1	1	
27	0215-20600	シート受けCMP	1	1	
28	89-1713-080002	平座金 8	2	2	
29	89-1750-080002	ハネ座金 8	2	2	
30	83-1560-101-00	ノブボルト(KG-B3) M8×15	2	2	
31	0207-76400	座金 9×25×3.2	2	2	
32	83-1020-314-00	座金 8×40×3.2	2	2	
33	89-1232-080202	小形六角ボルト(SW)M8×20	2	2	
34	89-1631-080042	座付小形六角ナット M8	2	2	
35	0207-21500	ウインドシールド取付板	1	1	
36	0207-21600	ウインドシールド	1	1	
37	83-1484-369-00	クリップ(5347)	4	4	
38	0215-20700	ステップCMP	1	1	
39	83-1493-902-00	社名マーク(アグレリップ)	1	1	
	83-1310-902-00	社名マーク(オーレック)	1	1	
	83-1415-902-10	社名マーク(共立)	1	1	
40	83-1516-922-00	危険マーク 8	1	1	
41	0215-20800	ステップゴム	1	1	
42	83-1484-369-00	クリップ(5347)	16	16	
43	0207-20400	シートブラケットCMP	1	1	
44	0207-75500	要領注意マーク	1	1	
45	80-1481-905-00	注意事項マーク	1	1	
46	83-1515-908-00	危険マーク E	1	1	
47	83-1483-912-00	危険マーク A	1	1	
48	80-1481-487-00	シート受け支点ピン	1	1	
49	89-2131-120002	スタップピン 12	2	2	
50	0207-76100	トリム 15×350	2	2	
51	非 売 品	製造番号票	1	1	
52	0207-21200	シートブラケット軸	1	1	
53	89-1553-060002	袋付六角ナット M6	2	2	
54	0207-76700	ノブボルト(KG-B2)M8×20	1	1	

Fig 1 フレーム&コントロール

見出 番号	部 品 番 号	部 品 名	個 数		備 考
			RM 86	RM 86A	
55	89-1713-080002	平座金 8	1	1	
56	0207-76900	ボネットワッシャ 8	1	1	
57	0207-70900	グロメット 30-3.2(KG-G79QB)	1	1	
58	89-1233-080202	小形六角ボルト(PWSW)M8×20	4	4	
59	0207-70800	グロメット 45-3.5	1	1	
60	0215-20300	エンジンバースCMP	1	1	
61	89-1233-080162	小形六角ボルト(PWSW)M8×16	4	4	
62	80-1792-988-00	ハーネクリップ	4	4	
63	89-1671-080042	小形袋ナット M8	1	1	
64	0238-60100	フェンタ(左)CMP	1	1	
65	非 売 品	型式銘板	1	1	
66	80-1484-907-00	反射シート(黄)	2	2	
67	80-1484-903-00	シットモリ銘板	1	1	
68	0238-60200	フェンタ(右)CMP	1	1	
69	89-1111-080802	六角ボルト M8×80(有効径 22)	2	2	
70	89-1390-060162	溶接ボルト M6×16(メッキ)	1	1	
71	0207-72900	シートスイッチブリング	1	1	
72	89-1511-060042	六角ナット M6	1	1	
73	89-1631-080042	座付小形六角ナット M8	2	2	
74	80-1484-494-10	シートブリング	2	2	
75	89-1233-080162	小形六角ボルト(PWSW)M8×16	2	2	
76-1	0215-20400	冷却風遮蔽板(K)	1		
76-2	0207-21300	冷却風遮蔽板		1	
77	0207-20900	シートブリング受けCMP	1	1	
78	89-1233-080202	小形六角ボルト(PWSW)M8×20	2	2	
79	89-1631-080042	座付小形六角ナット M8	1	1	
80	83-1490-114-00	小形六角ボルト(SWPW大)M8×20	3	3	
81	80-1792-988-00	ハーネクリップ	1	1	
82	89-1233-080162	小形六角ボルト(PWSW)M8×16	1	1	
83	エンジン部品	警告マーク	1	1	
84	83-1487-908-00	注意マーク 27	1	1	
85	エンジン部品	フューエルタンクAssy	1	1	
86	80-1791-935-00	公道乗車禁止マーク	1	1	
87	0215-60200	タンクブラケットCMP	1		
88	83-1515-905-00	PATステッカー	1	1	
89	89-1233-080162	小形六角ボルト(PWSW)M8×16	4	4	
90	89-1137-060152	六角ボルト(PW) M6×15	6		~HNO1B00178
	89-1159-060168	トラス小ネジ M6×16(黒メッキ)	6	6	HNO1C00179
91	83-1575-189-00	座付袋ナット M6	6		~HNO1B00178
	89-1631-060042	座付六角ナット M6	6	6	HNO1C00179
92	0207-73700	無断変速マーク(大)	1	1	
93	0215-40200	マフラーカバー(K) CMP	1		
94	89-1233-080162	小形六角ボルト(PWSW)M8×16	4		
95	0215-40300	マフラーカバーK側板CMP	1		
96	0215-70800	年次点検ラベル	1	1	
97	80-1515-339-00	ハンドルグリップ 15	1	1	
98	80-1483-272-00	刈高さ上下カバー	1	1	
99	0289-71300	RMグリップ(赤)	1	1	
100	0207-13800	ナイフクラッチカバーCMP	1	1	
101	89-2521-000120	E型止め輪 12	1	1	
102	0207-70310	刈取クラッチワイヤ	1	1	
103	89-1711-060002	平座金 6	3	3	
104	89-2132-060002	抜止スナップピン 6	2	2	
105	0207-78400	ナイフテンション引きバネ	1	1	
106	89-1233-080202	小形六角ボルト(PWSW)M8×20	4	4	
107	0207-78300	刈高調整マーク	1	1	
108	80-1484-915-00	ナイフマーク	1	1	
109	83-1516-915-00	注意マーク 18	1	1	
110	0207-10510	刈高さガイド CMP	1	1	

Fig 1 フレーム&コントロール

見出 番号	部 品 番 号	部 品 名	個 数		備 考
			RM 86	RM 86A	
111	80-1487-274-00	刈高さ上下レバーハネ	1	1	
112	89-2120-300252	割ピン 3×25	2	2	
113	0207-76800	座金 16×32×2.6	2	2	
114	0207-10400	上下調節軸CMP	1	1	
115	89-1232-100202	小形六角ボルト(SW)M10×20	4	4	
116	83-1020-312-00	座金 8×30×3.2	2	2	
117	89-1232-080252	小形六角ボルト(SW)M8×25	2	2	
118	89-1611-080042	小形六角ナット M8	1	1	
119	89-1211-080257	小形六角ボルト M8×25(全ネ)	1	1	
120	0207-77510	ナイフブレーキワイヤ	1	1	
121	89-2181-060162	平頭ピン 6×16	1	1	
122	89-2120-200152	割ピン 2×15	1	1	
123	0207-11710	チェンジブラケットCMP	1	1	
124	89-1233-080202	小形六角ボルト(PWSW)M8×20	3	3	
125	83-1565-329-00	座金 13×22×2.3	2	2	
126	0207-72300	チェンジブレーキアジスタ	1	1	
127	0207-72200	チェンジブレーキハネ	1	1	
128	0207-11400	チェンジブレーキCMP	1	1	
129	89-3510-012200	DUブッシュ 12.20	2	2	
130	83-1754-329-00	座金 13×22×1.0	1	1	
131	0207-12600	チェンジブレーキカラー	1	1	~HN01J00733
132	0207-11610	チェンジヒーム	1	1	
133	89-1750-060002	ハネ座金 6	2	2	
134	89-1111-060142	六角ボルト M6×14	2	2	
135-1	0207-11310	チェンジボスCMP	1		~HN01J00733
135-2	0207-11310	チェンジボスCMP	1	1	~HN01J00733
136	89-3510-016250	DUブッシュ 16.25	2	2	
137	0207-76800	座金 16×32×2.3	1	1	
138	0207-12900	チェンジレバーCMP	1	1	
139-1	83-1417-435-00	レバー握り(赤T字)	1		
139-2	0221-13200	チェンジグリップ	1	1	
140	89-1213-080302	小形六角ボルト(ST) M8×30	1	1	
141	89-1561-080002	小形六角ナット M8	2		
142	0207-79100	戻しアームハネ	1	1	~HN01J00733
143	0207-13400	チェンジ戻しアームCMP	1	1	~HN01J00733
144	89-1713-080002	平座金 8	1		
145	80-1020-263-00	コントロール軸ハネ	2		
146	89-1711-100002	平座金 10	1		
147	0215-70600	レバークリップ 赤	1		
148	0215-10600	スロットルレバー	1		
149	0215-10500	スロットルレバー軸	1		
	0207-12200	スロットルレバー軸		1	
150	0215-10300	チェンジガイド CMP	1	1	
151	0215-70500	チェンジマーク	1	1	
152	0207-75700	デフロックマーク	1	1	
153	0207-75800	スロットルマーク	1	1	
154	89-1750-100002	ハネ座金 10	1	1	
155	0207-12400	デフロックレバー軸	1	1	
156	0207-12300	デフロックレバーCMP	1	1	
157	83-1210-425-00	レバー握り 10	1	1	
158	89-1714-100002	平座金 10	1	1	
159	89-1561-100002	小形六角ナット M10	1	1	
160	89-1233-080202	小形六角ボルト(PWSW)M8×20	4	4	
161	89-1631-080042	座付小形六角ナット M8	4	4	
162	89-2181-060162	平頭ピン 6×16	4	4	
163	89-2132-060002	スナップピン(抜け止め付)6	4	4	
164	0215-70200	スロットルワイヤ K	1		
	0207-70400	スロットルワイヤ K		1	
165	0207-70700	デフロックワイヤ	1	1	

Fig 1 フレーム&コントロール

見出 番号	部 品 番 号	部 品 名	個 数		備 考
			RM 86	RM 86A	
166	80-1425-551-00	デフロックハネ	1	1	
167	80-1487-962-10	ロッドエンド PHS10ECL	1	1	
168	83-1488-195-02	小形六角ナット M10(左)	1	1	
169	80-1485-265-00	シフトロッドアジャスタ	1	1	HN02A00001~
170	89-1611-100042	小形六角ナット M10	1		~HN00L00003
170	89-1611-100042	小形六角ナット M10	2	2	HN02A00001~
171	0215-10100	シフトロッド	1		~HN00L00003
171	0215-10110	シフトロッド	1	1	HN02A00001~
172	80-1487-964-10	ロッドエンド PHS10EC	1	1	
173	89-1213-100352	小形六角ボルト(8T)M10×35	1	1	
174	89-1631-100042	座付小形六角ナット M10	2	2	
175	89-1213-100302	小形六角ボルト(8T)M10×30	1	1	
176	89-1711-100002	平座金 10	1	1	
177	0207-73500	ヘルトサイズマーク	1	1	
178	0215-70400	走行クラッチ入切マーク	1	1	
179	89-3511-022150	DUブッシュ 22. 15. 33F	1	1	
180	89-1211-080552	小形六角ボルト M8×55	1	1	
181	89-1611-080042	小形六角ナット M8	1	1	
182	80-1482-214-00	バッテリーハット	1	1	
183	0207-79500	角パイプキャップ 38	2	2	HN01L00781~
184	89-1611-100042	小形六角ナット M10		2	
185	89-3510-014150	DUブッシュ 14. 15		1	
186	0207-72600	レバーグリップ 8(黒)		1	
187	0207-12100	スロットルバー-CMP		1	
188	89-1852-140001	皿ハネ H14		2	
189	89-1713-100002	平座金 10		1	
190	0207-22110	サブフレームCMP		1	
191	0215-60110	タンクBK CMP		1	
192	0228-21700	シート補強板	1	1	
193	0217-20400	フェンダーカバー押え	1	1	
194	0217-20500	フェンダーカバー-R	1	1	
195	0215-21100	フェンダーカバーゴム	1	1	
196	0217-20800	ゴムカバー補強	2	2	
197	0217-72200	六角穴付ボルトM6×18(黒メッキ)	8	8	
198	83-1575-189-00	座付袋ナット(M6)	11	11	
199	0217-72300	平座金(黒メッキ)6×13×1.0	8	8	
200	0217-20300	連結補強バー	1	1	
201	0238-70200	チョークワイヤ-FH		1	
202	80-1488-924-00	チョークマーク(13118)		1	

M E M O

Fig 2
トランスミッション

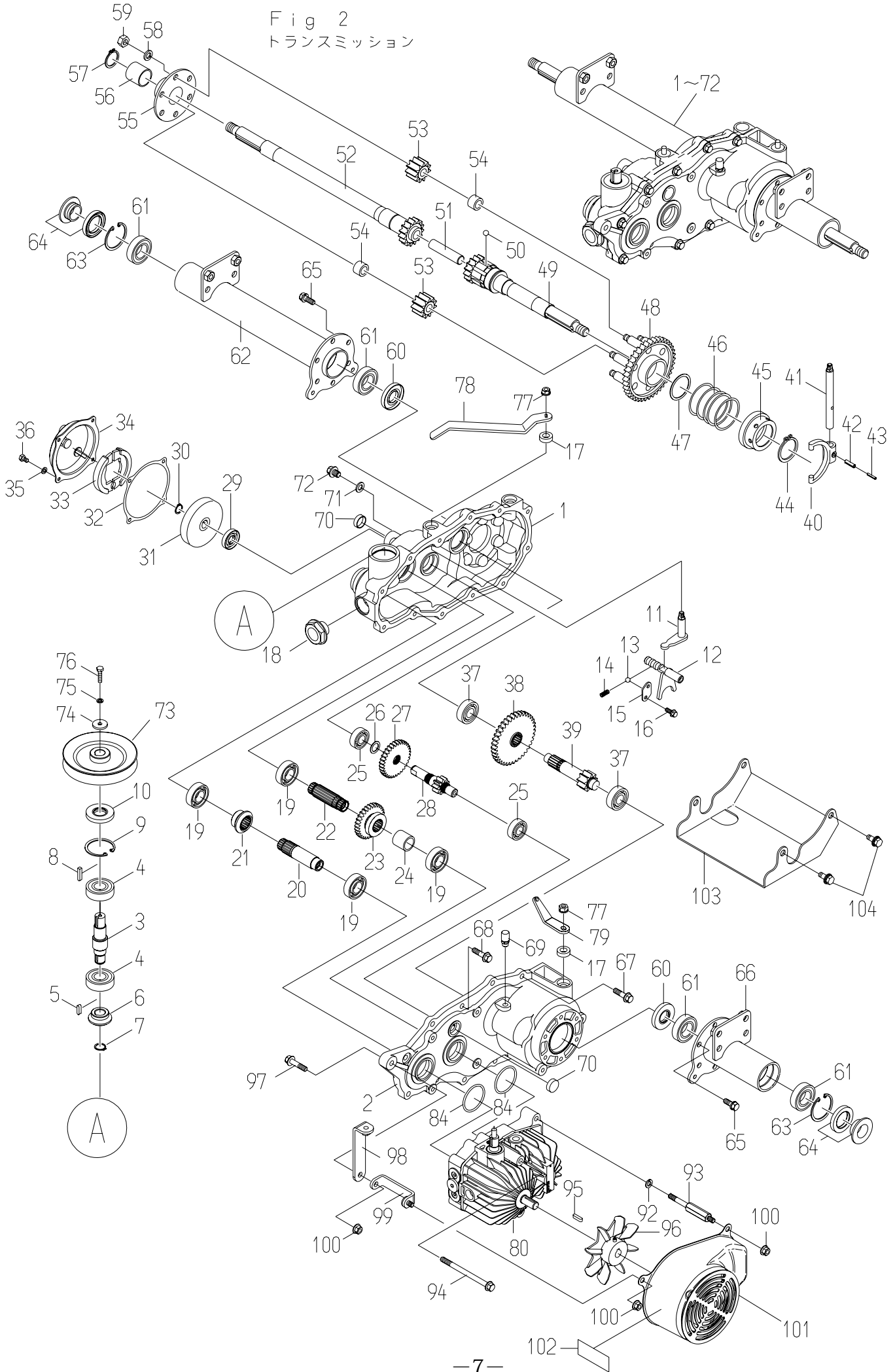
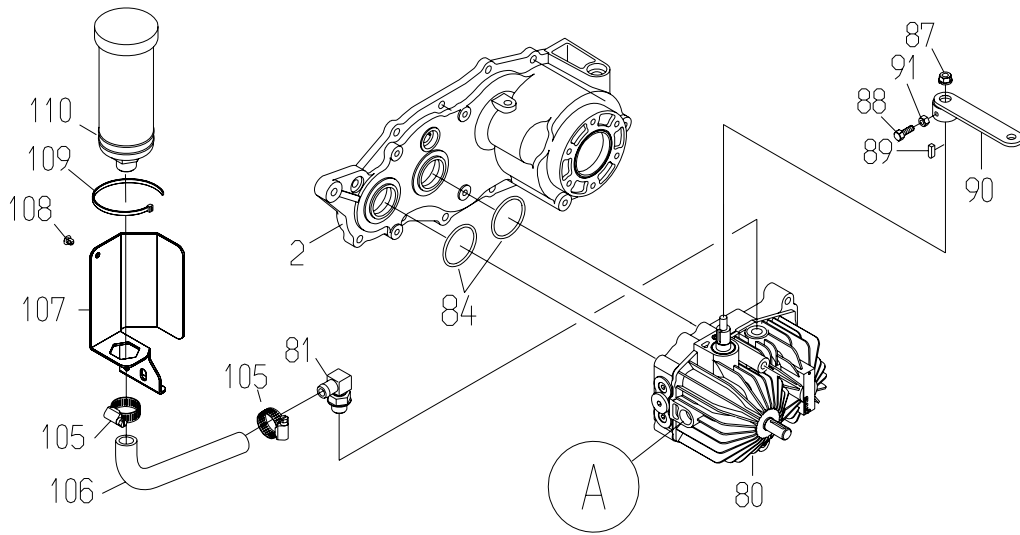
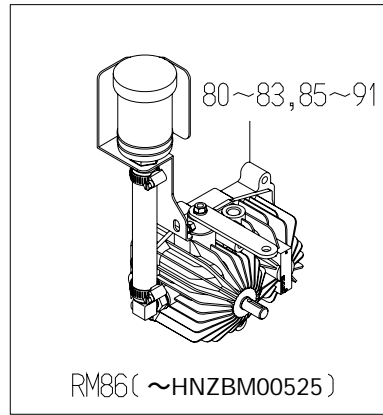
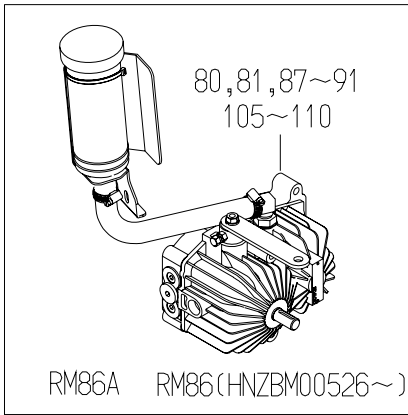


Fig 2 トランスミッション.HST



エルボホースセット (0207-09600)

HSTオイル交換後のエア抜きが
簡単におこなえます

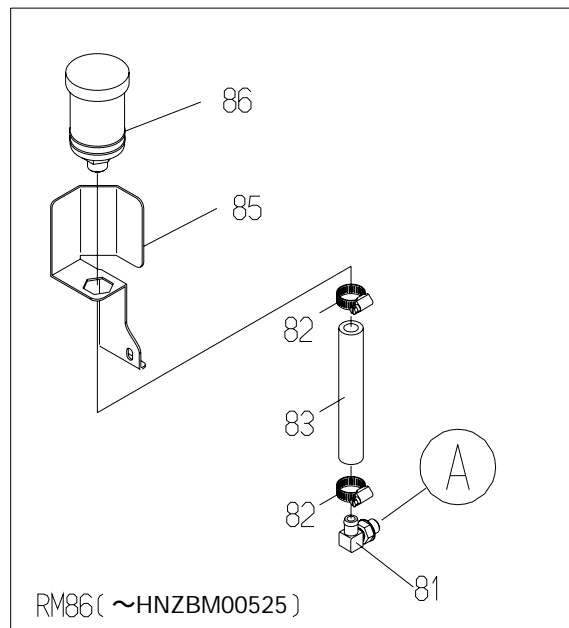
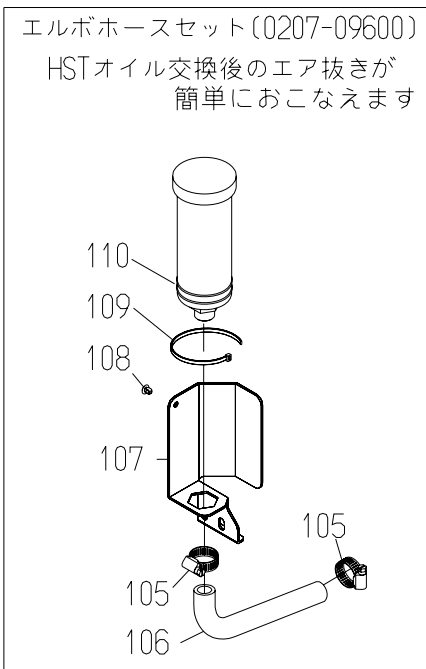


Fig 2 トランスミッション

見出 番号	部 品 番 号	部 品 名	個 数		備 考
			RM 86	RM 86A	
1~72	0215-01000	ギヤケースAssy	1		~HN01J00733
	0215-01010	ギヤケースAssy	1	1	HN01K00734~
80~84 85~91	0207-09720	HSTユニットAssy	1		
80, 81 87~91 105~110	0207-09730	HSTユニットAssy	1	1	
1	0207-00100	ミッションケース L	1	1	
2	0207-00200	ミッションケース R	1	1	
3	0207-00300	A軸	1	1	
4	89-3115-060044	ベアリング 6004 2RS	2	2	
5	89-2150-050160	キー(両丸)5×16	1	1	
6	0207-00400	20丁スハ イラルマイタギヤ 左	1	1	
7	89-2511-000170	軸用止め輪 17	1	1	
8	89-2151-050200	キー(片丸)5×20	1	1	
9	89-2512-000420	穴用止め輪 42	1	1	
10	89-5121-204208	オイルシール UE 20.42.8	1	1	
11	0207-01700	スイングアームCMP	1	1	
12	0207-01600	シフトフォーク軸CMP	1	1	
13	89-3410-080000	鋼球 8	1	1	
14	80-1310-138-00	球押しバネ 1.4	1	1	
15	0207-01900	シフトバネ押え	1	1	
16	83-1020-148-00	タップタイト M6×14	2	2	
17	89-5121-122207	オイルシール UE 12.22.7	2	2	
18	0289-01000	ミッションオイルプラグ	1	1	
19	89-3111-060044	ベアリング 6004	4	4	
20	0207-00600	B軸	1	1	
21	0207-00500	20丁スハ イラルマイタギヤ 右	1	1	
22	0207-00700	C軸	1	1	
23	0215-00400	シフトギヤ 28	1	1	
24	0215-00500	C軸カラー 26	1	1	
25	89-3111-062024	ベアリング 6202	2	2	
26	83-1020-361-00	スラストワッシャ 15×24×1.0	1	1	
27	0207-01310	ブレーキ軸 34丁ギヤ	1	1	
28	0215-00300	ブレーキ軸	1	1	
29	89-5125-153007	オイルシール(フッ素)UE 15.30.7	1	1	
30	89-2511-000150	軸用止め輪 15	1	1	
31~34	0207-73000	ブレーキAssy	1	1	
31	80-1030-282-00	ブレーキドラム(PA-7)	1	1	
32	0308-00300	ブレーキカバー(PA-7)	1	1	
33	80-1030-284-00	ブレーキシュー(PA-7)	2	2	
34	0207-73200	ブレーキピタAssy	1	1	
35	89-1750-060002	バネ座金 6	4	4	
36	89-1113-060122	六角ボルト(8T)M6×12	4	4	
37	89-3111-062034	ベアリング 6203	2	2	
38	0207-01400	D軸 37丁ギヤ	1	1	
39	80-1487-142-00	D軸	1		~HN01J00733
	0207-02700	D軸	1	1	HN01K00734~
40	80-1830-113-00	デフロックフォーク	1	1	
41	0207-01800	デフロックフォーク軸	1	1	
42	89-2111-050020	スプリングピン 5×20	1	1	
43	89-2111-030020	スプリングピン 3×20	1	1	
44	89-2511-000400	軸用止め輪 40	1	1	
45	80-1425-143-00	デフロックコロン	1	1	
46	80-1751-162-00	デフロックバネ	1	1	
47	83-1830-382-00	スラストワッシャ 40×48×1.0	1	1	
48	80-1481-148-20	車軸ギヤ CMP	1	1	
41	0207-01800	デフロックフォーク軸	1	1	
42	89-2111-050022	スプリングピン 5×22	1	1	

Fig 2 トランスミッション

見出 番号	部 品 番 号	部 品 名	個 数		備 考
			RM 86	RM 86A	
43	89-2111-030020	スプリングピン 3×20	1	1	
44	89-2511-00400	軸用止め輪 40	1	1	
45	80-1425-143-00	デフロクコン	1	1	
46	80-1751-162-00	デフロクハネ	1	1	
47	83-1830-382-00	スラストワッシャ 40×48×1.0	1	1	
48	80-1481-148-20	車軸ギヤ CMP	1		~HN01J00733
	0207-02800	車軸ギヤ CMP	1	1	HN01K00734~
49	80-1493-147-00	車軸 右 CMP	1		~HN01J00733
	0215-00800	車軸 右 CMP	1	1	HN01K00734~
50	89-3410-075000	鋼球 7.5	3	3	
51	80-1415-150-00	車軸ピン	1	1	
52	80-1493-146-00	車軸 左 CMP	1		~HN01J00733
	0215-00900	車軸 左 CMP	1	1	HN01K00734~
53	80-1481-152-00	デフギヤ 11丁	4	4	
54	80-1481-155-00	デフギヤ軸カラー	4	4	
55	80-1481-151-00	デフプレート	1	1	
56	89-3510-028300	DUブッシュ 28.30	1	1	
57	89-2511-000280	軸用止め輪 28	1	1	
58	89-1750-100002	ハネ座金 10	6	6	
59	89-1613-100042	小形六角ナット(3種)M10	6	6	
60	89-5121-284708	オイルシール UE 28.47.8	2	2	
61	89-3115-060054	ベアリング 6005 2RS	4	4	
62	0215-00600	車軸ケース 左 CMP	1	1	
63	89-2512-000470	穴用止め輪 47	2	2	
64	83-1415-663-00	オイルシール AP 30.47.7	2	2	
65	89-1235-080202	小形六角ボルト(SW)M8×20	12	12	
66	0215-00700	車軸ケース 右 CMP	1	1	
67	89-1251-080253	座付小形ボルト M8×25	9	9	
68	83-1482-143-00	六角タップタイト M8×25	3	3	
69	0207-06100	エアブリーザー	1	1	
70	83-1415-671-00	盲蓋 22	2	2	
71	83-1020-349-00	銅パッキン 10	1	1	
72	89-1252-100122	座付小形ボルト(細)M10×12	1	1	
73	0207-40200	ミッションプーリ	1	1	
74	83-1482-311-00	座金 6.5×22×3.2	1	1	
75	89-1750-060002	ハネ座金 6	1	1	
76	89-1113-060202	六角ボルト(8T)M6×20	1	1	
77	89-1543-080002	小形六角ナット(SW)M8	2	2	
78	0215-00100	走行クラッチアーム	1	1	
79	80-1488-153-00	デフロクアーム	1	1	
80	0207-07110	HSTユニット	1	1	
81	0207-07700	ポートジョイント	1	1	
82	0207-08100	ホースバンド 30	2		
83	0207-07910	オイルホース L=195	1		
84	89-5222-045000	リンク G45	2	2	
85	0215-00200	オイルタンク取付	1		
86	0207-07620	オイルタンク	1		
87	89-1543-080002	小形六角ナット(SW)M8	1	1	
88	89-1113-060162	六角ボルト(8T) M6×16	1	1	
89	89-2151-050160	キー(片丸)5×16	1	1	
90	0207-02610	操作アーム CMP	1	1	
91	89-1511-060042	六角ナット M6	1	1	
92	89-1750-080002	ハネ座金 8	2	2	
93	0207-07300	両ネジボルト	2	2	
94	89-1251-081123	座付小形ボルト M8×112	2	2	
95	89-2150-050200	キー(両丸)5×20	1	1	
96	0207-07500	ファン	1	1	
97	89-1251-080352	座付小形ボルト M8×35	1	1	
98	0215-05100	ミッション吊ステー CMP	1	1	

Fig 2 トランスミッション

見出 番号	部 品 番 号	部 品 名	個 数		備 考
			RM 86	RM 86A	
99	0207-07400	ファンカバー取付 CMP	1	1	
100	89-1631-080042	座付小形六角ナット M8	4	4	
101	0207-07200	ファンカバー CMP	1	1	
102	3-1516-9080-00	注意マーク 17	1	1	
103	0207-03100	ミッションガード	1	1	
104	89-1232-080122	小形六角ボルト(SW) M8×12	4	4	
105~110	0207-09600	エルボホースセット	1	1	HNZBM00526~ 注1
105	0228-70200	ホースバンド 24	2	2	
106	0228-70100	エルボホース	1	1	
107	0207-08220	オイルタンク取付	1	1	
108	0207-79800	プッシュボタン	1	1	
109	0207-79900	ワイヤバンド 250mm白色	1	1	
110	0207-07630	オイルタンクAssy	1	1	

注1 ; ~HNZBM00525の機種につけることで最新モデルになります。

M E M O

M E M O

Fig 3 フロントアクスル&タイヤ

見出 番号	部 品 番 号	部 品 名	個数		備 考
			RM 86	RM 86A	
1	0215-30200	フロントアクスルCMP	1	1	
2	89-3510-025350	DUブッシュ 25×35	2	2	
3	0207-30700	センタピンCMP	1	1	
4	83-1415-975-00	グリスニップル M6	1	1	
5	83-1481-328-00	平座金 12×30×3.2	1	1	
6	89-1750-120002	ハネ座金 12	1	1	
7	89-1551-120002	六角ナット M12	1	1	
8	83-1515-975-00	グリスニップル C形 M6	2	2	
9	84-1783-791-00	ニップルボルト M14	2	2	
10	89-1750-140002	ハネ座金 14	2	2	
11	84-1783-729-00	ダストカバー	2	2	
12	83-1310-371-00	スラストワッシャ 20×30×1.0	4	4	
13	89-3511-020200	鍔付DUブッシュ 20.20.31F	4	4	
14	83-1493-255-00	座付ロックナット(細)M10	4	4	
15	80-1493-963-00	リンクボール LHSA 10DLE21	2	2	
16	83-1493-195-00	六角ナット(細)M10(左)	2	2	
17	80-1484-329-10	タイロッドアジャスタ	2	2	
18	89-1512-100042	六角ナット(細)M10	2	2	
19	80-1493-962-00	リンクボール LHSA 10DE21	2	2	
20	80-1484-321-30	ラックサポートCMP	1	1	
21	89-1124-100253	座付ボルト(細)M10×25	2	2	
22	83-1020-143-00	六角タップタイト M8×18	2	2	
23~28	80-1484-962-10	ステアリングギヤボックスAssy	1	1	
23	80-1484-963-00	ステアリングギヤBOX	1	1	
24	80-1484-965-00	ステアリング横軸	1	1	
25	89-3111-062024	ベアリング 6202	1	1	
26	80-1484-964-00	ステアリング縦軸	1	1	
27	89-3114-062024	ベアリング 6202 ZZ	1	1	
28	89-2512-000350	穴用止め輪 35	1	1	
29	80-1490-967-00	ステアリングブーツ	2	2	
30	80-1484-327-20	ステアリングブラケット	1	1	
31	89-1232-080162	小形六角ボルト(SW)M8×16	4	4	
32	89-1211-080702	小形六角ボルト M8×70	2	2	
33	83-1020-312-00	座金 8×30×3.2	2	2	
34	89-1213-080202	小形六角ボルト(8T)M8×20	2	2	
35	89-1750-080002	ハネ座金 8	4	4	
36	89-1713-080002	平座金 8	2	2	
37	89-1611-080042	小形六角ナット M8	2	2	
38	80-1016-461-00	ベアリングカバー	1	1	
39	89-2150-050200	キー(両丸) 5×20	1	1	
40	83-1493-149-00	六角穴付止ねじ(トクリ先)メック M8×10	1	1	
41	80-1481-324-20	ステアリングロアシャフトCMP	1	1	
42	80-1481-323-20	ステアリングアッパシャフトCMP	1	1	
43	89-1113-060352	六角ボルト(8T)M6×35	1	1	
44	89-1553-060002	袋付六角ナット M6	1	1	
45	80-1484-325-00	ステアリングシャフトカバー	1	1	
46	83-1020-363-00	スラストワッシャ 16×24×1.0	1	1	
47	80-1484-221-00	ステアリングホイール	1	1	
48	80-1484-222-00	ステアリングキャップ	1	1	
49	89-1713-100002	平座金 10	1	1	
50	89-1561-100002	小形六角ナット M10	1	1	
51	80-1484-914-00	ハンドルマーク	1	1	
52	80-1487-223-00	サブハンドルAssy	1	1	
53	0207-30310	キングピン 右 CMP	1	1	
54	0207-30210	キングピン 左 CMP	1	1	
55	0207-30600	前輪ゴムカバー	2	2	
56	0207-30800	前輪ゴムカバー(IN)	2	2	
57	0207-30900	前輪ゴムカバー-押さえ	2	2	
58	0207-31100	キングピンカラー	2	2	

Fig 3 フロントアクスル&タイヤ

見出 番号	部 品 番 号	部 品 名	個 数		備 考
			RM 86	RM 86A	
59	89-1631-080042	座付小形六角ナット M8	8	8	
60	0207-30410	前輪ホルボースCMP	2	2	
61	89-3115-060044	ベアリング 6004 2RS	4	4	
62	80-1260-411-00	前輪タイ左Assy(3.50-7)	1	1	
63	80-1260-412-00	前輪タイ右Assy(3.50-7)	1	1	
64	0207-30500	前輪ダストカバー	2	2	
65	89-1750-140002	ハネ座金 14	2	2	
66	89-1668-140042	小形溝付ナット(低形2種)M14	2	2	
67	89-2120-250252	割ピン 2.5×25	2	2	
68	89-1232-100202	小形六角ボルト(SW)M10×20	8	8	
69	80-1751-412-00	後輪タイ右Assy(16×7.00-8)	1	1	
70	89-1750-100002	ハネ座金 10	8	8	
71	89-1213-100252	小形六角ボルト(8T)M10×25	8	8	
72	80-1751-411-00	後輪タイ左Assy(16×7.00-8)	1	1	
73	83-1630-335-00	座金 16×40×4.5	2	2	
74	89-1750-160002	ハネ座金 16	2	2	
75	89-1658-160042	低形溝付ナット(2種)M16	2	2	
76	89-2120-350352	割ピン 3.5×35	2	2	
77	0215-30100	後輪ホルボース	2	2	
78	0207-77800	ホルボースダストシール	2	2	
79	89-2150-070500	キー(両丸)7×50	2	2	
80	80-1485-513-00	エンジンカラー 26	1	1	
81	80-1488-514-00	エンジンプレート	1	1	
82	89-6123-003203	Vベルト(走行)LB-32SG1000	1	1	
83	89-6123-007502	Vベルト(刈取)SB-75W800	1		~HNZAM00850
	89-6123-007503	Vベルト(刈取)LB-75SG1000	1	1	HNZBB00001~
84	80-1485-518-00	ナイフベルト押さえCMP(エンジン側)	1	1	
85	89-1713-100002	平座金 10	2	2	
86	89-1232-100202	小形六角ボルト(SW)M10×20	2	2	
87	エンジン部品	キー(両角)1/4インチ×40	1	1	
88	80-1487-515-00	座金 10×40×6.0	1	1	
89	89-1711-100002	ハネ座金 10	1	1	
90	89-1213-100452	小形六角ボルト(8T)M10×45	1	1	
91	0215-60600	アッパーフラップ	1	1	
92	80-1437-785-10	フラップ押さえ	1	1	
93	89-1137-060152	六角ボルト(PW)M6×15	9	9	
94	0207-60900	アッパーフラップ押さえ(右)	1	1	
95	83-1575-189-00	座付袋ナット M6	2	2	
96	89-1137-060172	六角ボルト(PW)M6×17	2	2	
97	89-1713-060002	平座金 6	2	2	
98	0215-60500	フロントアッパーガードCMP	1	1	
99	80-1484-417-20	フロントフラップ	1	1	
100	0215-61100	フロントガード	1	1	
101	89-1713-100002	平座金 10	2	2	
102	89-1543-100002	小形六角ナット(SW)M10	2	2	
103	80-1781-943-00	ペダルゴム	1	1	
104	0207-10100	ブレーキペダルCMP	1	1	
105	89-3510-016250	DUブッシュ 16.25	2	2	
106	89-2521-000150	E型止め輪 15	1	1	
107	0215-10200	ブレーキロットCMP	1	1	
108	89-1213-100352	小形六角ボルト(8T)M10×35	2	2	
109	89-1611-100042	小形六角ナット M10	2	2	
110	0207-10300	ブレーキジョイント	1	1	
111	89-1711-080002	平座金 8	1	1	
112	89-2120-200152	割ピン 2×15	1	1	
113	0207-75400	ブレーキハネ 30	1	1	
114	89-1611-080042	小形六角ナット M8	1	1	
115	83-1020-363-00	スラストワッシャ 16×24×1.0	2	2	
116	80-1481-568-00	ナイフテンション戻しハネ	1	1	

Fig 3 フロントアクスル&タイヤ

見出 番号	部 品 番 号	部 品 名	個 数		備 考
			RM 86	RM 86A	
117	89-3510-016250	DUブッシュ 16.25	2	2	
118	0207-41210	ナイフテンションアームCMP	1	1	
119~128	0207-41010	ナイフテンションアームAssy	1	1	
119	89-2511-000160	軸用止め輪 16	1	1	
120	89-1611-100042	小形六角ナット M10	1	1	
121	89-1750-100002	ハネ座金 10	1	1	
122	89-1713-100002	平座金 10	1	1	
123	83-1482-763-00	テンションプーリ軸	1	1	
124	80-1482-549-00	ゴムカバー 58	1	1	
125	83-1483-782-00	ナイフテンションプーリ	1	1	
126	89-3114-062024	ベアリング 6202 ZZ	2	2	
127	89-2512-000350	穴用止め輪 35	1	1	
128	89-2511-000150	軸用止め輪 15	1	1	
129	83-1415-975-00	グリスニップル M6	1	1	
130	89-2511-000160	軸用止め輪 16	1	1	
131	エンジン部品	座付小形六角ボルトM8×35	4	4	
132	83-1020-363-00	スラストワッシャ 16×24×1.0	2	2	
133~139	80-1488-541-00	走行テンションアームAssy	1	1	
133	89-3510-016150	DUブッシュ 16.15	2	2	
134	80-1482-549-00	ゴムカバー 58	1	1	
135	80-1488-543-00	走行テンションアームCMP	1	1	
136	89-2512-000400	穴用止め輪 40	1	1	
137	89-3115-062034	ベアリング 6203 2RS	1	1	
138	83-1032-765-00	テンションプーリ	1	1	
139	89-2511-000170	軸用止め輪 17	1	1	
140	80-1485-551-00	走行テンションハネ	1	1	
141	89-1211-100252	小形六角ボルト M10×25	1	1	
142	89-1611-100042	小形六角ナット M10	1	1	
143	0215-40100	走行テンションハネアーム	1	1	
144	89-1611-080042	小形六角ナット M8	1	1	
145	89-1211-080352	小形六角ボルト M8×35	1	1	
146	89-1213-100357	小形六角ボルト(8T)M10×35(全ネジ)	2	2	
147	83-1490-198-00	小形六角Uナット M8(メック)	1	1	
148	80-1493-354-00	ロッド戻しハネ	1	1	

M E M O

Fig 4
電装品

RM86

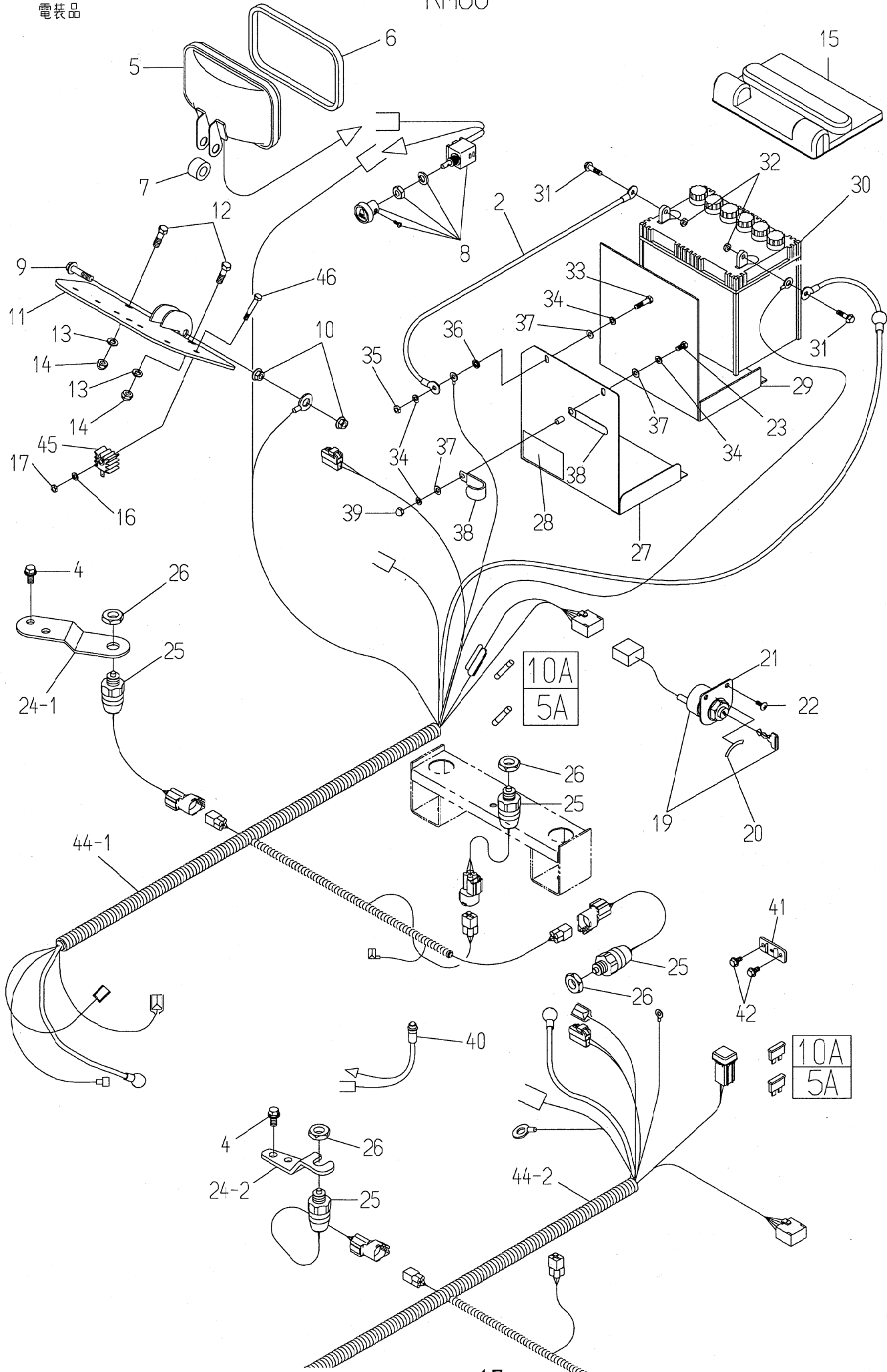


Fig 4
電装品

RM86A

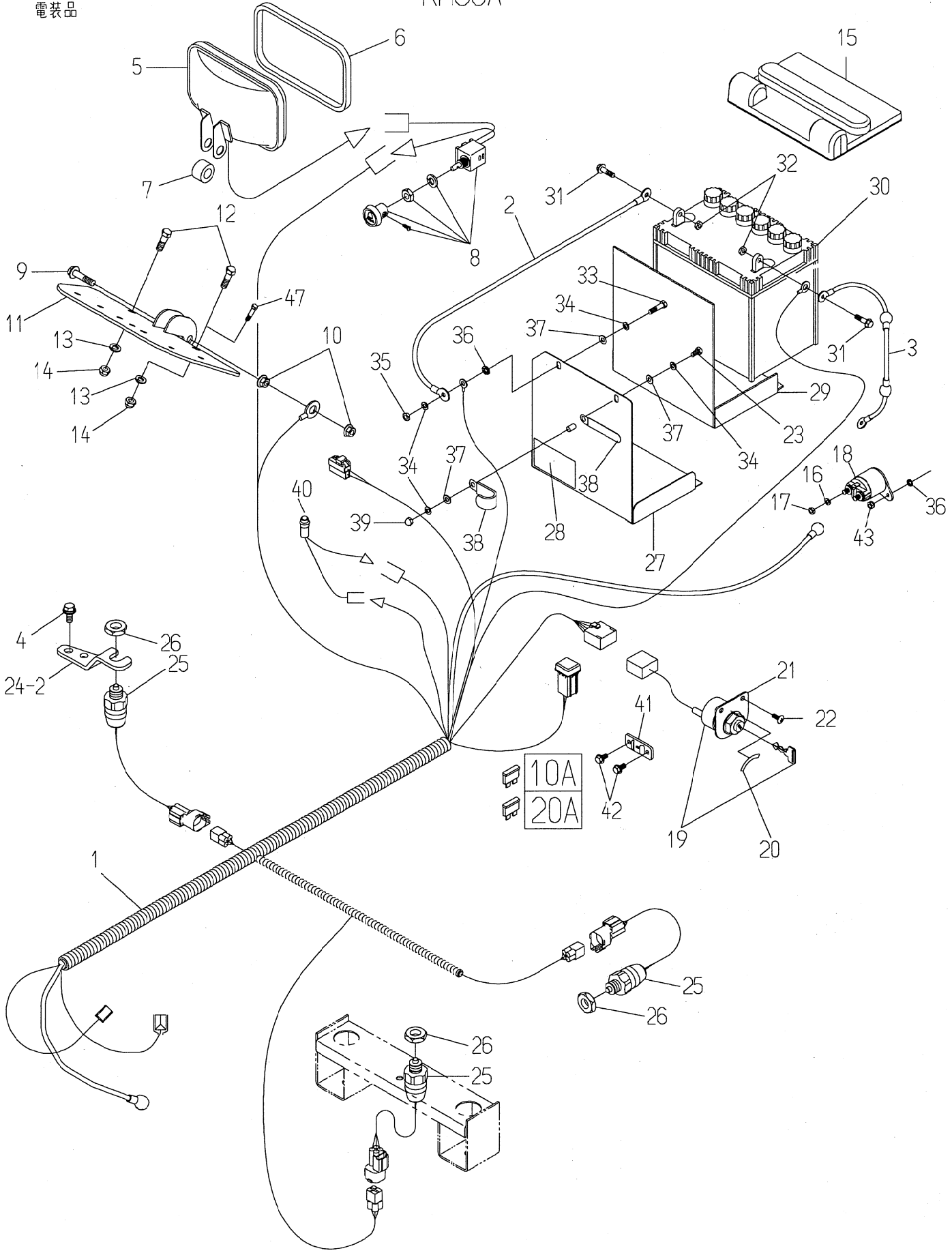


Fig 4 電装品

見出 番号	部品番号	部品名	個数		備考
			RM 86	RM 86A	
1, 2, 3	0238-70000	ワイヤ-ハーネス(K-FH) Assy		1	
1	0238-70100	ワイヤ-ハーネス(K-FH)		1	
2	0207-77200	バッテリー - コード 230	1	1	
3	0207-77100	バッテリー + コード 230		1	
4	89-1233-080202	小形六角ボルト(PWSW) M8×20	2	2	
5	0207-74300	ヘッドランプ	1	1	
6	0207-75300	隙間テープ	1	1	
7	0207-21100	ライトセットカバー	1	1	
8	80-1484-337-00	ライティングスイッチ(B15930)	1	1	
9	89-1211-080352	小形六角ボルト M8×35	1	1	
10	89-1631-080042	座付小形六角ナット M8	2	2	
11	0207-20800	ライトブラケットCMP	1	1	
12	89-1211-080162	小形六角ボルト M8×16	2	2	
13	89-1750-080002	ハネ座金 8	2	2	
14	89-1671-080042	小形袋ナット M8	2	2	
15	0207-63200	バッテリーカバー	1	1	
16	89-1750-060002	ハネ座金 6	1	1	
17	89-1511-060042	六角ナット M6	1	1	
18	エンジン部品	マグネットスイッチ		1	
19	エンジン部品	キースイッチ	1	1	
20	80-1484-913-00	キーマーク	1	1	
21	80-1482-331-00	キースイッチブラケット	1	1	
22	89-1159-060168	トラス小ネジ M6×16(黒メッキ)	2	2	
23	89-1111-060142	六角ボルト M6×14	1	1	
24	0207-10600	刈高さスイッチブラケット	1	1	
25	0207-74400	セーフティスイッチ K17850	3	3	
26	0207-72800	スイッチロックナット	3	3	
27	80-1490-383-30	バッテリーキャリアCMP	1	1	~HN01K00780
	80-1490-383-40	バッテリーキャリアCMP	1	1	HN01L00781~
28	0207-75900	駐車ブレーキマーク	1	1	
29	80-1482-971-00	バッテリークッション	1	1	
30	80-1792-976-00	バッテリー(32A-19L)	1	1	
31	バッテリー部品	座付ボルト M6×20	2	2	
32	バッテリー部品	六角ナット M6	2	2	
33	89-1111-060252	六角ボルト M6×25	1	1	
34	89-1750-060002	ハネ座金 6	4	4	
35	89-1511-060042	六角ナット M6	1	1	
36	89-1812-060002	歯付座金(内歯) 6		1	
37	89-1713-060002	平座金 6	3	3	
38	80-1792-988-00	ハーネスクリップ	2	2	
39	89-1571-060042	袋ナット M6	1	1	
40	0207-79300	パイロットランプ(PL05GB03)	1	1	HN01L00781~
41	0207-79200	ヒューズボックスブラケット	1	1	HNZAM00836~
42	89-1137-060122	六角ボルト(PW) M6×12	2	2	HNZAM00836~
43	89-1541-050002	六角ナット(SW) M5		2	
2, 44-1	0215-71000	ワイヤハーネス K Assy	1		~HN01L00835
2, 44-2	0215-71010	ワイヤハーネス K Assy	1		HNZAM00836~
44-1	0215-71100	ワイヤハーネス K	1		~HN01L00835
44-2	0215-71110	ワイヤハーネス K	1		HNZAM00836~
45	エンジン部品	レギュレータ	1		
46	89-1111-060302	六角ボルト M6×30	1		
47	89-1156-050122	+なべ小ネジ(PW) M5×12		1	

M E M O

M E M O

Fig 5 刈取部

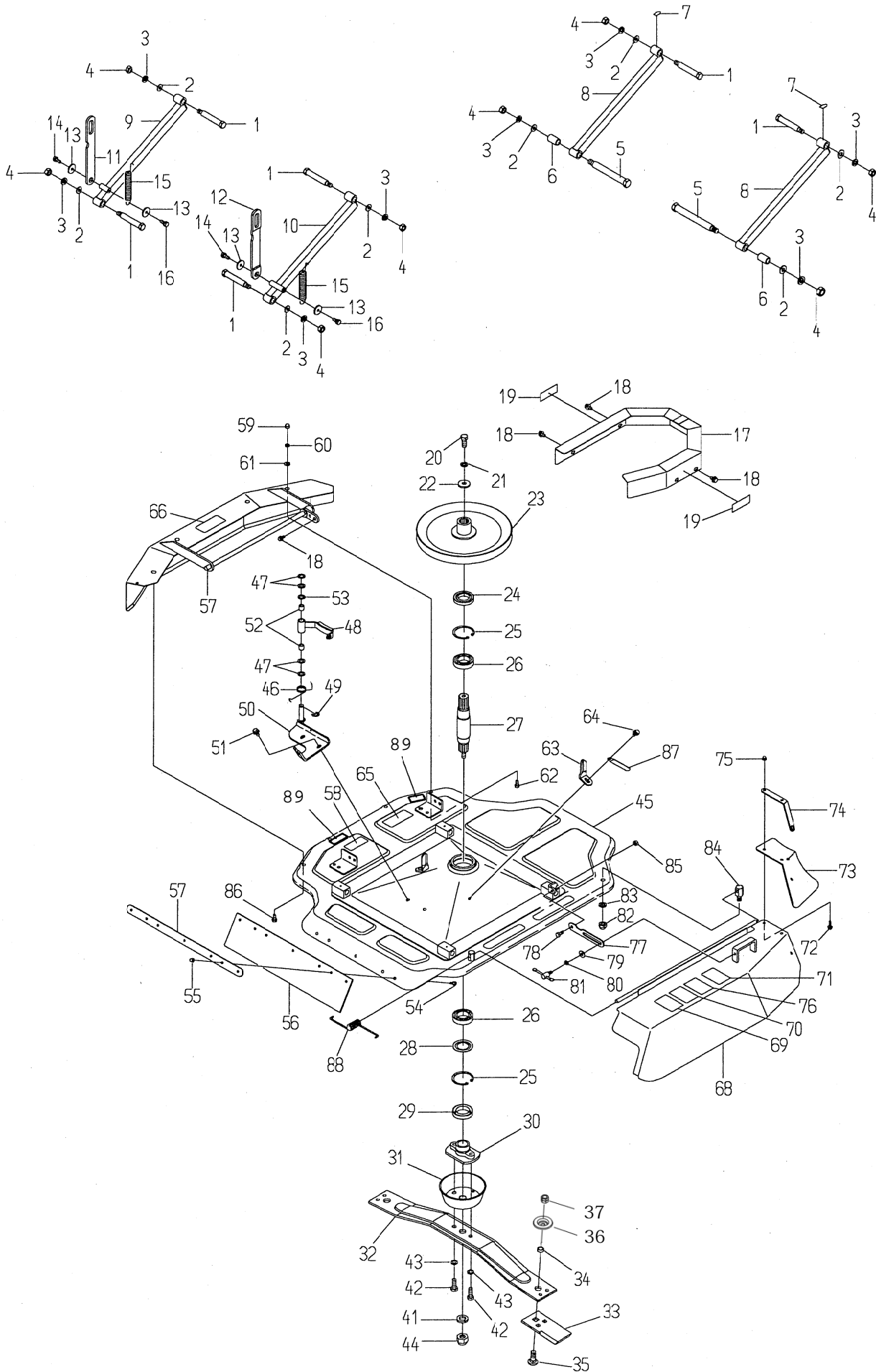


Fig 5 刈取部

見出 番号	部 品 番 号	部 品 名	個 数		備 考
			RM 86	RM 86A	
1	80-1481-709-10	リンクボルト	6	6	
2	89-1711-120002	平座金 12	8	8	
3	89-1750-120002	バネ座金 12	8	8	
4	89-1551-120002	六角ナット M12	8	8	
5	0207-51600	リンクボルト	2	2	
6	0207-51500	リンクカラー	2	2	
7	83-1141-918-00	注油マーク	6	6	
8	80-1482-707-00	リンクアーム (前)CMP	2	2	
9	80-1482-708-00	リンクアーム 後CMP	1	1	
10	80-1485-707-00	リンクアーム 右後CMP	1	1	
11	80-1484-275-20	上下接続板	1	1	
12	80-1487-275-00	上下接続板 (右)	1	1	
13	83-1751-311-00	座金 8×25×2.3	4	4	
14	89-1232-080252	小形六角ボルト(SW)M8×25	2	2	
15	80-1484-276-00	上下バネ	2	2	
16	89-1232-080162	小形六角ボルト(SW)M8×16	2	2	
17	80-1484-501-30	ナイフボルトカバーCMP	1	1	
18	89-1233-080162	小形六角ボルト(PWSW)M8×16	5	5	
19	83-1516-908-00	注意マーク 17	2	2	
20	0221-76200	小形六角ボルト(8T)M12×35メック付き	1	1	
21	89-1750-120002	バネ座金 12	1	1	
22	0221-76100	座金 12×36×6	1	1	
23	0207-50400	ナイフブレードCMP	1	1	
24	89-5121-356210	オイルシール UE 35.62.10	1	1	
25	89-2512-000620	穴用止め輪 62	2	2	
26	89-3115-060074	ベアリング 6007 2RS	2	2	
27	80-1493-641-00	縦軸	1	1	
28	80-1493-824-00	ダストプレート	1	1	
29	89-5121-406212	オイルシール UE 40.62.12	1	1	
30	0238-51100-00	ナイフブラケット	1	1	
31	80-1493-836-00	ナイフネックガード	1	1	
32	80-1493-817-10	ナイフステー	1	1	
33	80-1483-821-00	ナイフ	2	2	
34	80-1483-818-00	ナイフカラー	2	2	
35~37	0244-78200	ナイフ取付ボルトSET	2	2	
35	0207-50200	ナイフ取付ボルト	2	2	
36	0244-51800	ナットガード	2	2	
37	0244-74600	ハードロックナットM14	2	2	
41	89-1750-200002	バネ座金 20	1	1	
42	83-1483-129-00	ナイフステー取付ボルト M12×30	2	2	
43	89-1750-120002	バネ座金 12	2	2	
44	83-1483-175-00	袋ナット(細) M20(メック)	1	1	
45	80-1493-731-00	セーフティカバーCMP	1		~HN00L00003
	0215-50100	セーフティカバーCMP	1		HN01A00001~
	0238-50100	セーフティカバーCMP		1	注1
46	80-1482-373-00	ブレーキ戻しバネ	1	1	
47	83-1565-329-00	座金 13×22×2.3	4	4	
48	80-1482-371-30	ナイフブレーキ	1	1	
49	89-2521-000100	E型止め輪 10	2	2	
50	0207-52120	ナイフブレーキブラケットCMP	1	1	
51	89-1233-080202	小形六角ボルト(PWSW)M8×20	2	2	
52	89-3510-012200	DUワッシュ 12.20	2	2	
53	83-1754-329-00	座金 13×22×1.0	1	1	
54	89-1137-060152	六角ボルト(PW)M6×15	7	7	
55	83-1575-189-00	座付袋ナット M6	7	7	
56	0215-60400	リアガードフラップ 560	1	1	
57	80-1493-782-00	リアガードフラップ 押さえ	1	1	
58	89-1671-080042	小形袋ナット M8	4	4	
59	83-1516-908-00	注意マーク 17	1	1	

Fig 5 刈取部

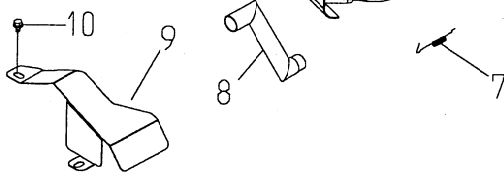
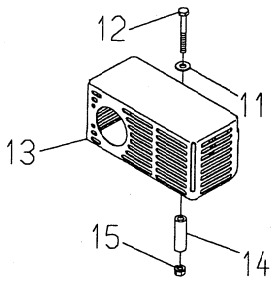
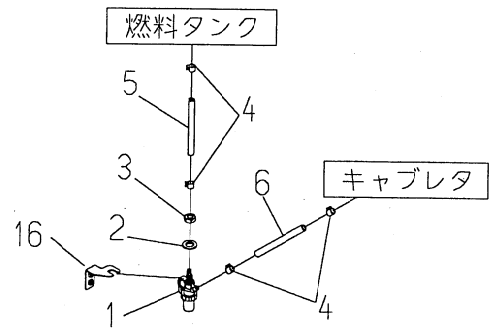
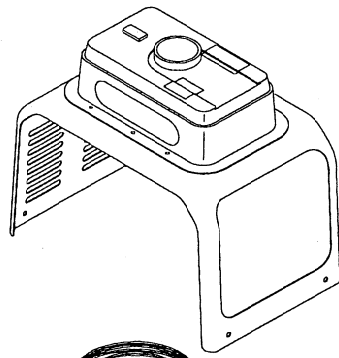
見出 番号	部 品 番 号	部 品 名	個 数		備 考
			RM 86	RM 86A	
60	89-1750-080002	ハネ座金 8	4	4	
61	89-1714-080002	平座金 8	4	4	
62	89-1211-080202	小形六角ボルト M8×20	1	1	
63	80-1484-617-00	ナイフリハルト押さえ	2	2	
64	89-1233-080202	小形六角ボルト(PWSW)M8×20	2	2	
65	83-1484-921-00	ナイフ警告マーク	1	1	
66	83-1515-907-00	危険マーク C	1	1	
67	80-1493-751-10	左カバーCMP	1		~HN00L00003
	0215-60300	開閉式左カバーCMP	1	1	HN01A00001~
68	0215-60700	右カバーCMP	1	1	
69	0253-72500	警告ラベル ④	1	1	
70	83-1484-921-00	ナイフ警告マーク	1	1	
71	80-1482-908-00	注意マーク 2	1	1	
72	89-1137-060152	六角ボルト(PW)M6×15	2	2	
73	80-1484-757-10	右カバーフラップ	1	1	
74	80-1484-758-00	右カバーフラップ 押さえ	1	1	
75	83-1575-189-00	座付袋ナット M6	2	2	
76	0207-78100	ナイフ危険マーク	1	1	
77	80-1484-746-00	右カバー上下アーム	1	1	
78	89-1213-080202	小形六角ボルト(8T)M8×20	1	1	
79	89-1713-080002	平座金 8	1	1	
80	89-1750-080002	ハネ座金 8	1	1	
81	83-1210-484-00	自在ハンドル	1	1	
82	89-1671-120042	小形袋ナット M12	2	2	
83	89-1750-120002	ハネ座金 12	2	2	
84	80-1493-748-00	右カバー受けボルト	2	2	
85	89-1561-080002	小形六角Uナット M8	1	1	
86	89-1211-080162	小形六角ボルト M8×16	3	3	
87	80-1792-988-00	ハーネスクリップ	1	1	
88	0217-71100	右カバーハネ	1	1	HNZCA00001~
89	0207-63300	左カバークッション	1	1	

注1;RM86にも取付可能

M E M O

M E M O

Fig 6 エンジン外装品



アタッチメント&オプション

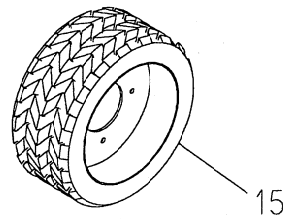
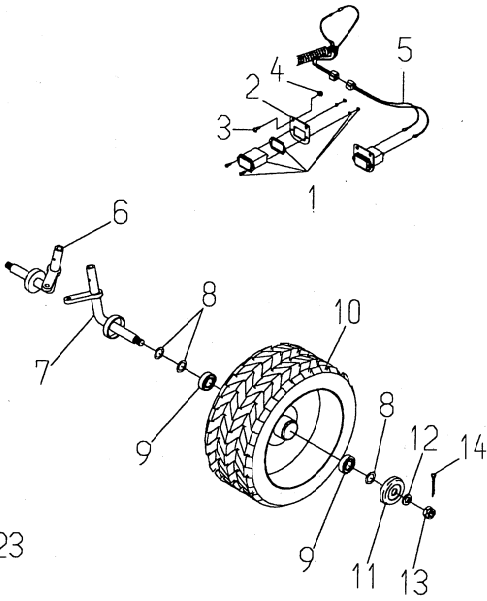
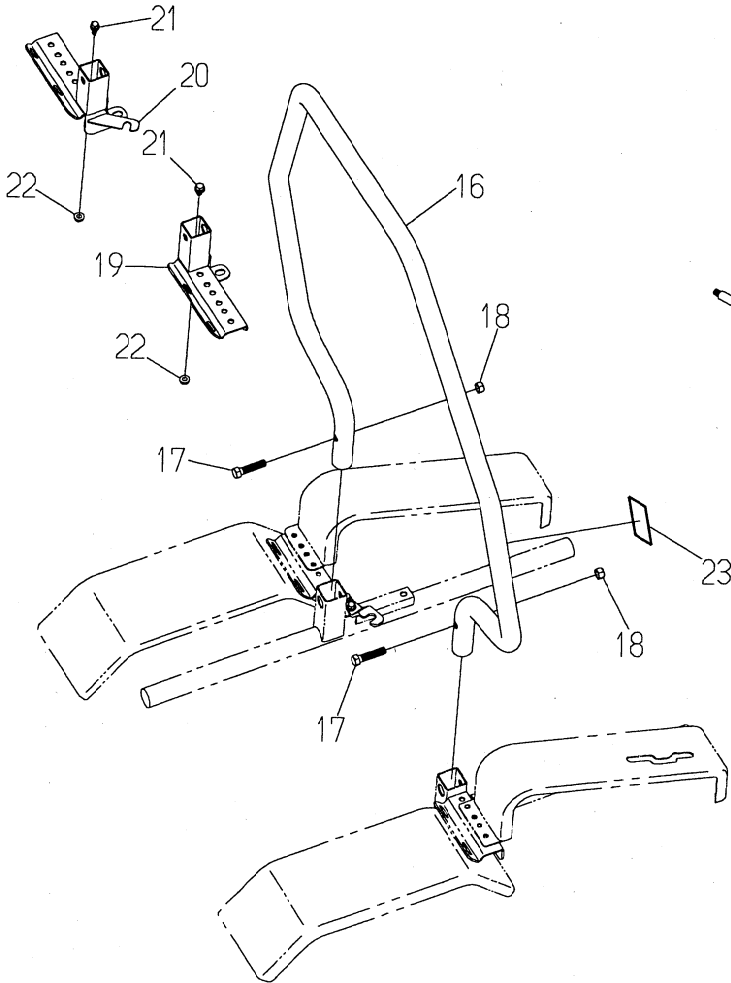


Fig 6 エンジン外装品

見出 番号	部品番号	部品名	個数		備考
			RM 86	RM 86A	
1	80-1487-486-00	燃料コック		1	
2	89-1714-120002	平座金 12		1	
3	89-1514-120042	六角ナット(3種)M12(細目)		1	
4	80-1487-487-00	ホースクリップ		4	
5	0215-71500	燃料ホース(B&S)		1	
6	0207-71800	燃料ホースK		1	
7	0238-70300	スロットル引きバネ		1	
8	0238-40200	エキゾーストアダプタ(FH)CMP		1	
9	0238-40300	エキゾーストカバー(FH)		1	
10	89-1236-080162	小形六角ボルト(PW, SW)M8×16		1	
11	89-1713-100002	平座金 10		1	
12	89-1211-100952	小形六角ボルトM10×95		1	
13	0207-40500	マフラーカバーCMP		1	
14	0207-41400	マフラー固定パイプ		1	
15	89-1543-100002	小形六角ナット(SW)M10		1	
16	0238-60300	コックブラケットCMP		1	
アタッチメント&オプション					
1~4	85-1484-940-00	アーマータAssy	1	1	アタッチメント
1	85-1484-941-00	アーマータ	1	1	アタッチメント
2	85-1484-943-10	アーマータブラケット	1	1	アタッチメント
3	89-1159-060168	トラス小ネジ M6×16(黒メッキ)	2	2	アタッチメント
4	85-1484-942-00	アーマータ用ワイヤーネス	1	1	アタッチメント
5	0207-80100	ターフ用キングピンの左 CMP	1	1	ターフ用オプション
6	0207-80200	ターフ用キングピンの右 CMP	1	1	ターフ用オプション
7	83-1310-371-00	スラストワッシャ 20×30×1.0	6	6	ターフ用オプション
8	89-3115-060044	ベアリング 6004 2RS	4	4	ターフ用オプション
9	80-1482-413-00	前輪ターフタイヤAssy(14×5.00-6)	2	2	ターフ用オプション
10	0207-30500	前輪ダストカバー	2	2	ターフ用オプション
11	89-1750-140002	バネ座金 14	2	2	ターフ用オプション
12	89-1668-140042	小形溝付ナット(低形2種)M14	2	2	ターフ用オプション
13	89-2120-250252	割ピン 2.5×25	2	2	ターフ用オプション
14	80-1050-411-00	後輪ターフタイヤAssy(16×6.50-8)	2	2	ターフ用オプション
15~17, 22	0207-80600	アッパーフレームセット	1	1	HN01L00781~
18~21	0207-80900	アッパーフレームブラケットセット	1		~HN01L00781
15	0207-80500	アッパーフレームCMP	1	1	注1
16	89-1213-120502	六角ボルト(8T)M12×50	2	2	注1
17	89-1551-120002	六角ナット M12	2	2	注1
18	0207-80700	アッパーフレームブラケット右CMP	1		~HN01L00781
19	0207-80800	アッパーフレームブラケット左CMP	1		~HN01L00781
20	89-1233-080202	小形六角ボルト(PWSW)M8×20	2		~HN01L00781
21	89-1631-080042	座付小形六角ナット M8	2		~HN01L00781
22	0207-80400	アッパーフレーム警告マーク	1	1	
注1 ; HN01L00781~の機種はアッパーフレームセット(0207-80600)のみで取付けられます。 ~HN01L00781の機種はアッパーフレームブラケットセット(0207-80900)が必要です。					
	0215-70000	RM86 取扱説明書			
	0238-71000	RM86A 取扱説明書			
	83-1493-991-10	工具			