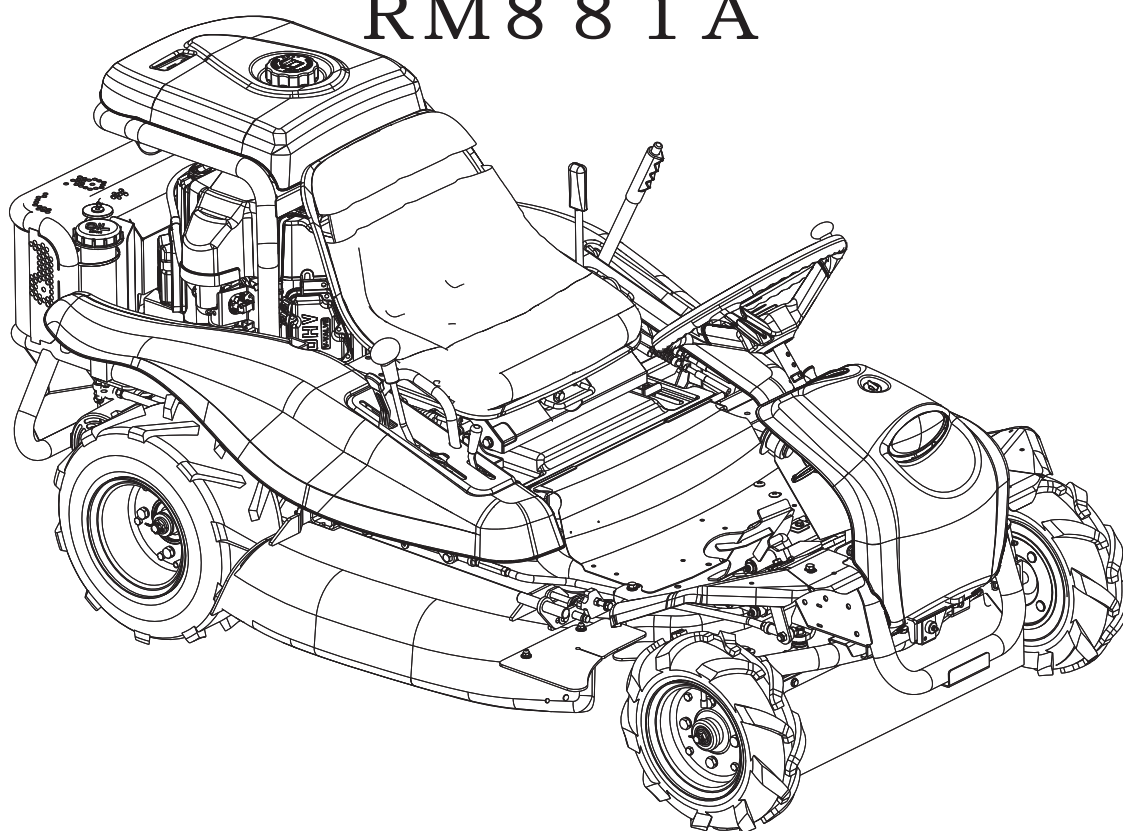


OREC

発行No. RM881A-08

パーツカタログ
ラビットモア

RM883X
RM883
RM881A



《目 次》

フレーム部	1
ミッションHST部	15
ハンドル部	24
フロント部	28
タイヤ部	32
コントロール部	33
刈取部	36
シート部	42
エンジン部	46
ターフタイヤ部	49
ラベル	50

(株) オーレック

2022年4月1日

部品表のご使用について

1. 部品表の構成について

この部品表(パーツリスト)は、分解図と部品明細表から構成されています。

2. 部品表の見方について

お手持ちの機種名をお調べの上、該当する型式の分解図の見出し番号によって、必要な部品の部品番号、部品名、一台あたりの個数などを、部品明細表からお調べください。

3. 部品の構成の表示

見出し番号をまとめる方法で表示しております。

(例)

36~42	タイヤセット (12×5.50-6)
36	タイヤ (12×5.50-6)
37	タイヤパッキン
38	ホイール (12×5.50-6)
39	ホイールボス
40	六角ボルト M8×16
41	六角ボルト M8×20
42	六角ナット (SW) M8

4. 部品番号について

部品番号は、次の様になっています。

部品番号	(製品コード)-(部位コード)
	○○○○-○○○○○
部品番号	(製品コード)-(部位コード)
	○○-○○○○-○○○-○○
標準部品	89-○○○○-○○○○○○
準標準部品	83-○○○○-○○○○○○

5. 部品注文について

部品は、全てコンピューターで管理されている為、ご注文の際は機種名、部品番号、部品名、数量を、特に部品番号は明確に、ご記入ください。

6. 販売単価僅少な部品の販売単位

エンジン関係部品、及び消耗品(爪、ボルト、ナット等)のご注文は、なるべくまとめてお願いします。

7. 備考欄について (ブランド・搭載エンジンの表示)

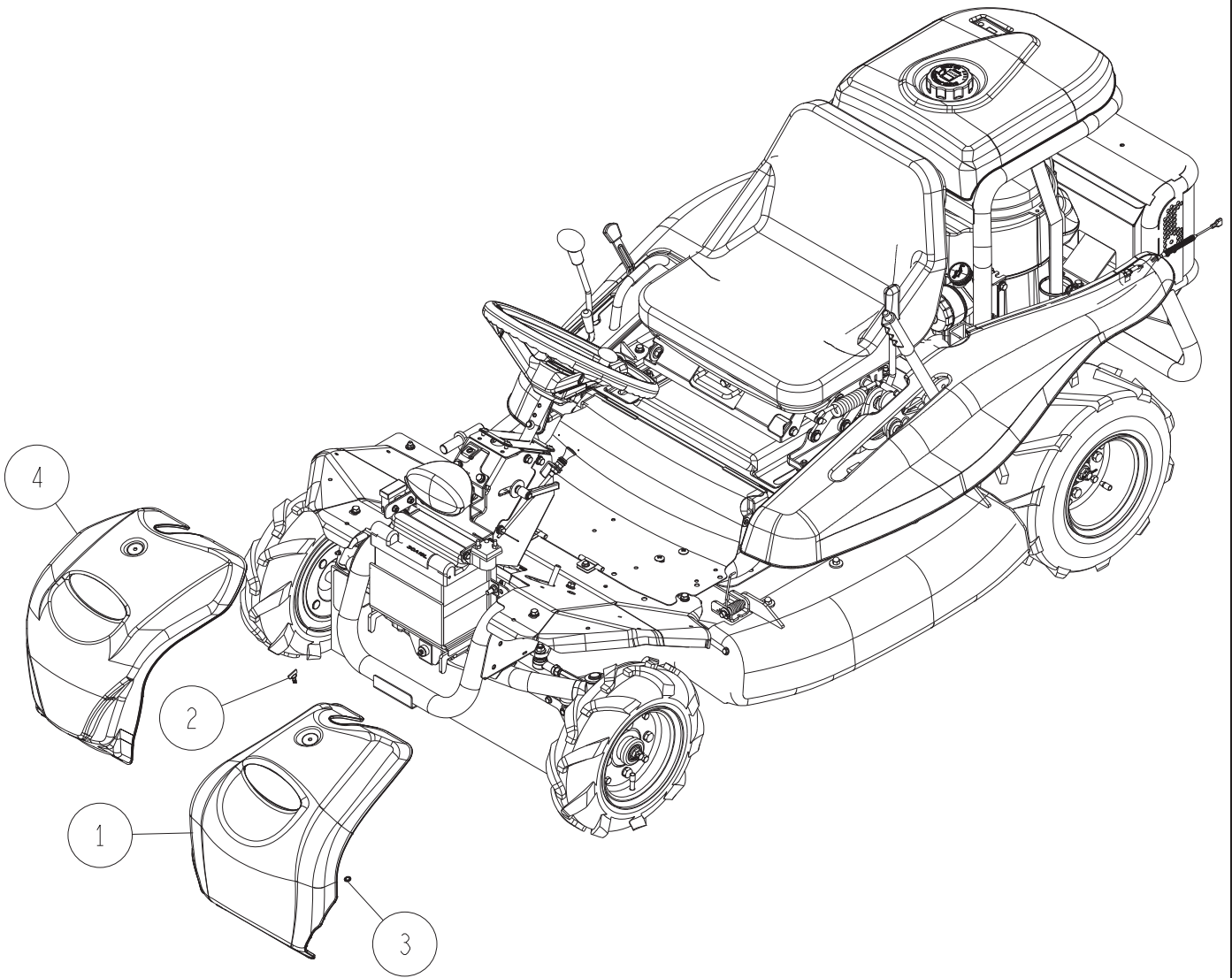
備考欄のアルファベットは下記のことを表しています。

OR	オーレックブランド	M	ミツビシエンジン仕様
IA	ISEKIAグリブランド	K	カワサキエンジン仕様
YB	やまびこブランド	R	ロビンエンジン仕様
		C	クボタエンジン仕様

8. カラースプレー一覧

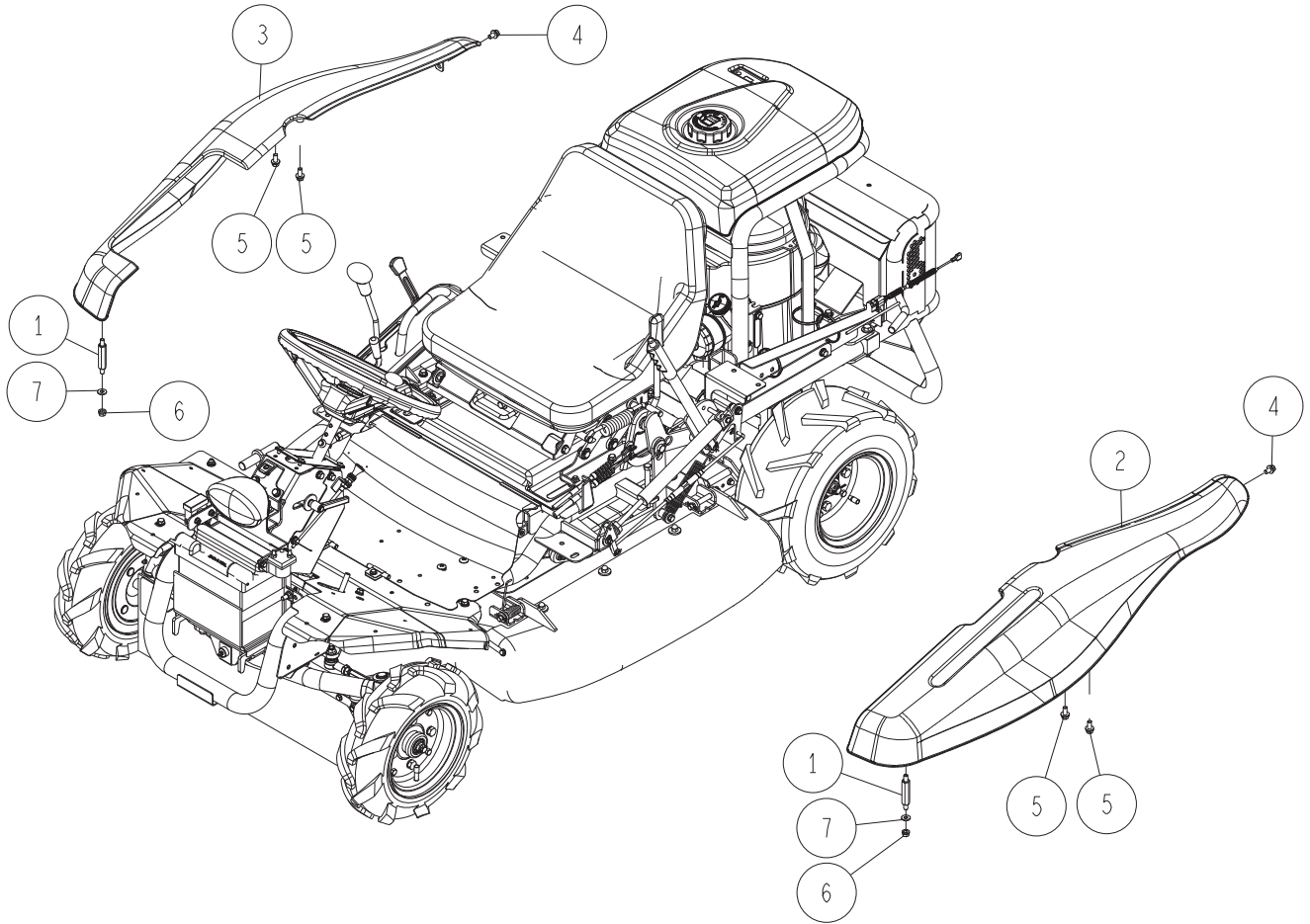
部品番号	部品名	部品番号	部品名
89-9990-110-10	スプレー(オーレック レッドCF)	89-9990-140-00	スプレー(シルバー)
89-9990-120-00	スプレー(オーレック ホワイト)	89-9990-190-00	スプレー(オーレック グレー)
89-9990-130-00	スプレー(オーレック ブルー)	89-9990-200-00	スプレー(エテージアグリーン)
89-9990-240-00	スプレー(ブラック)	89-9990-270-00	スプレー(ハーモニックグリーン)
89-9990-280-00	スプレー(ガンメタ)		

1/52 フレーム部 1/14



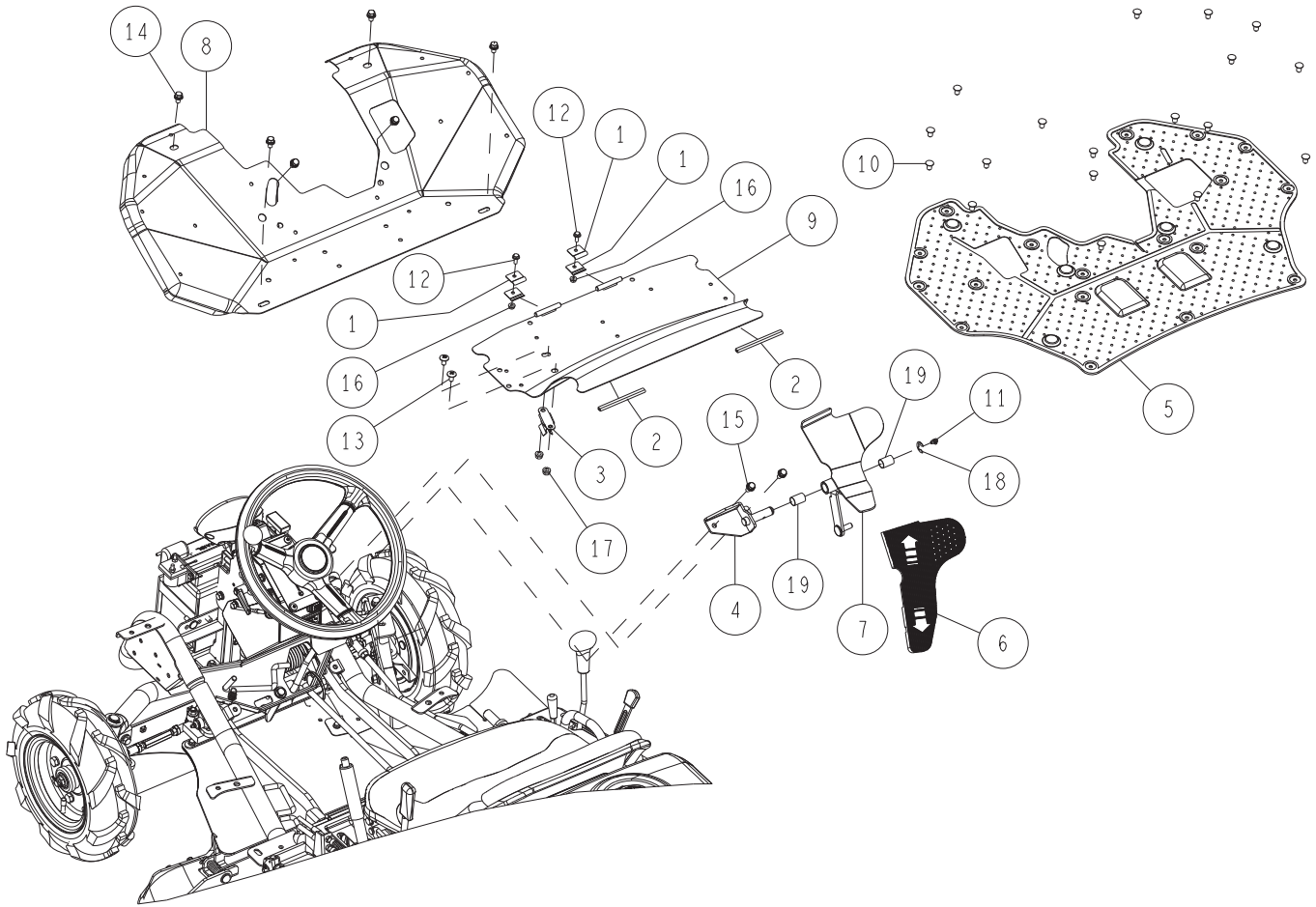
4	0322-71900	フロントマスクYB	1	1	YB
3	0322-71700	リテーナ	1	1	
2	0322-71200	ウイングスタッドφ6×14	1	1	
1	0341-71300	フロントマスク青(IA)	1		IA
	0322-70900	フロントマスクOR	1(OR)	1	IA・OR
番号	部品番号	部品名	RM883/X 個数	RM881A	備考

2/52 フレーム部 2/14



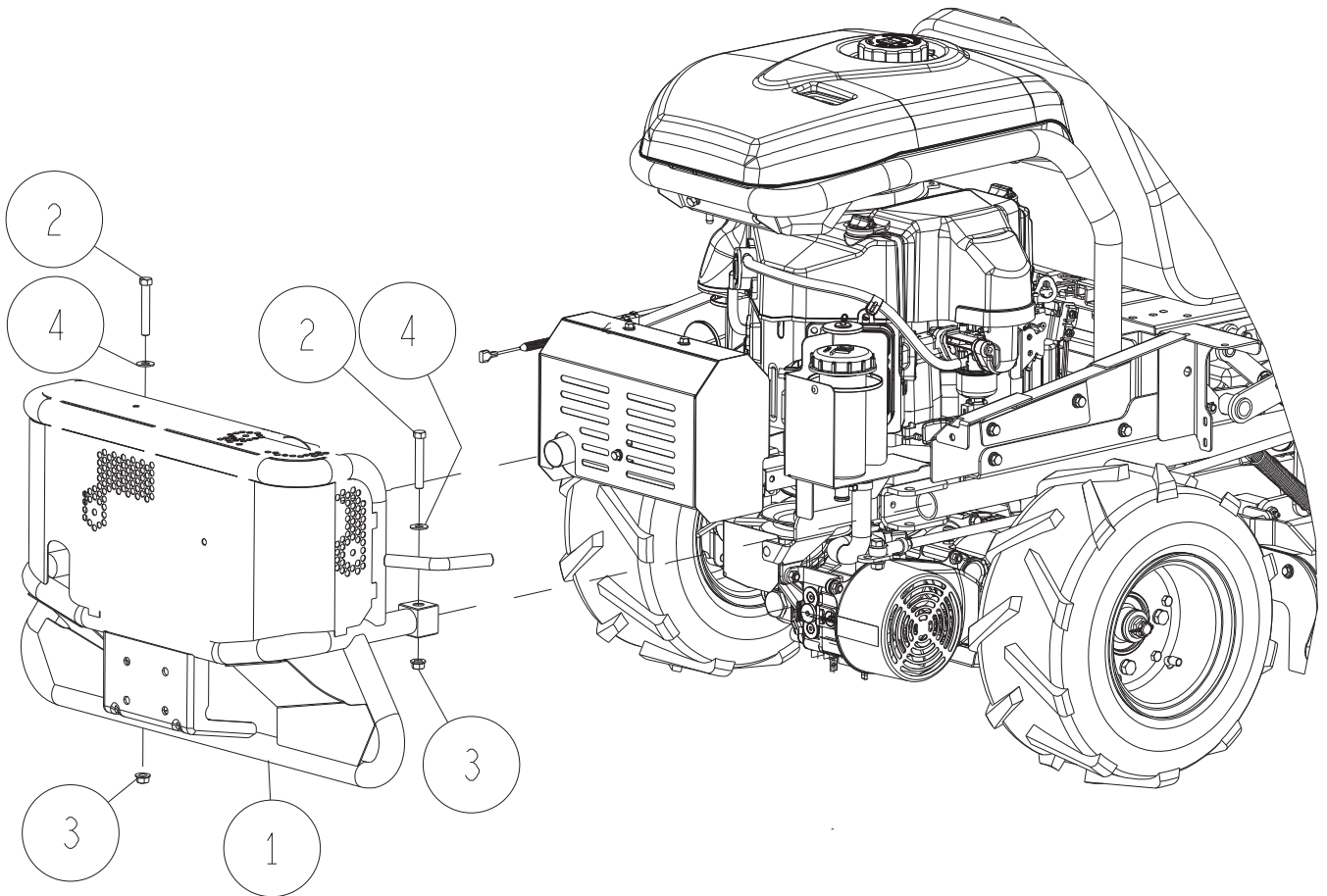
7	89-1714-080002	平座金 8×18×1.6 (並丸)	2	2	
6	89-1543-080002	小型六角ナット(SW) M8	2	2	
5	89-1233-080202	小型六角ボルト(SW.PW)M8X20	4	4	
4	89-1233-080162	小型六角ボルト(SW.PW)M8X16	2	2	
3	0342-73500	サイドカウル白右(OR)	1		OR
	0342-73700	サイドカウル右青(IA)	1		IA
	0312-77700	サイドカウル右青		1	IA
	0312-76700	サイドカウル右赤	1	1	YB
	0312-73300	サイドカウル緑右		1	OR
2	0342-73600	サイドカウル白左(OR)	1		OR
	0342-73800	サイドカウル左青(IA)	1		IA
	0312-77800	サイドカウル左青		1	IA
	0312-76800	サイドカウル左赤	1	1	YB
	0312-73200	サイドカウル緑左		1	OR
1	0267-40900	両ネジボルトM	2	2	
番号	部品番号	部品名	RM883/X	RM881A	備考
			個数		

3/52 フレーム部 3/14



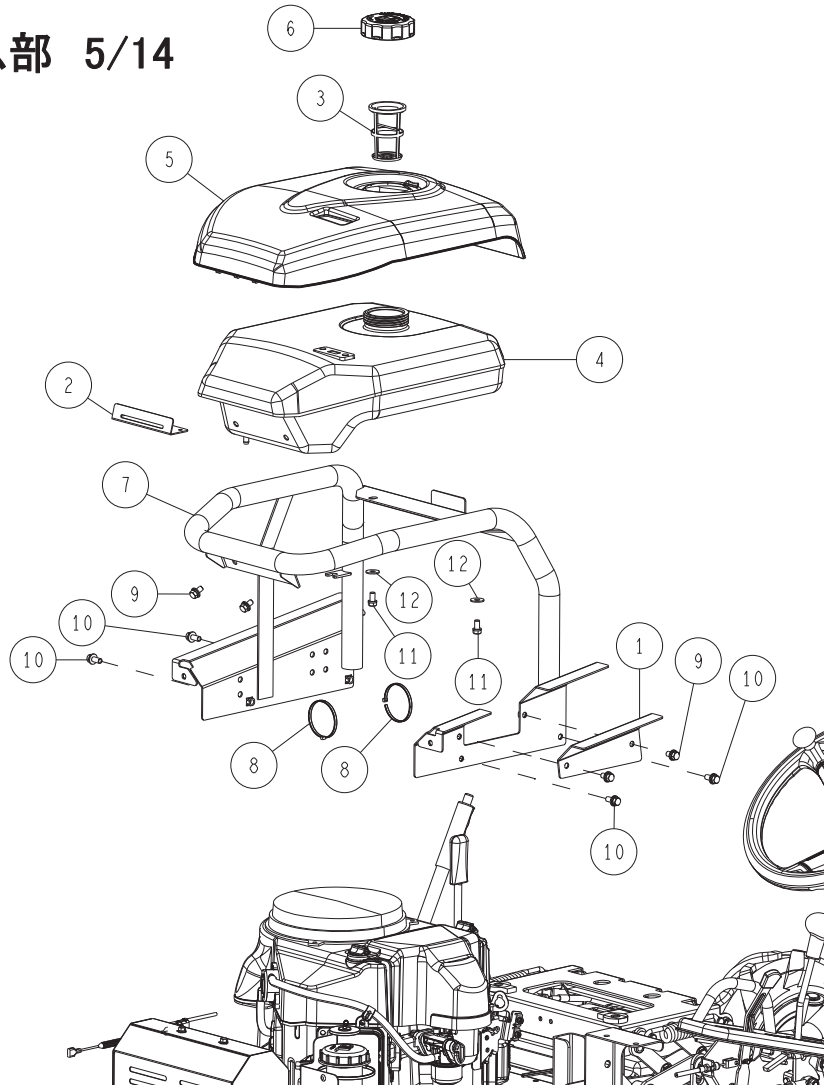
19	89-3510-016250	DUブッシュ 16.25	2	2	
18	89-2521-000120	E型止め輪 12	1	1	
17	89-1543-080002	小型六角ナット(SW) M8	2	2	
16	89-1531-060042	座付六角ナット M6	2	2	
15	89-1233-080202	小型六角ボルト(SW.PW)M8X20	2	2	
14	89-1233-080162	小型六角ボルト(SW.PW)M8X16	6	6	
13	89-1159-080168	トラス小ネジ M8×16(黒メッキ)	2	2	
12	89-1137-060172	六角ボルト(PW) M6X17	2	2	
11	83-1515-975-00	グリスニップル G型 M6	1	1	
10	83-1484-369-00	クリスマスツリークリップ(5347)	18	18	
9	0348-2520G	センターステップCMP 緑	1		OR
	0348-2520H	センターステップCMP ガンメタ	1		YB
	0348-25203	センターステップCMP グレー		1	YB
	0348-25201	センターステップCMP 白	1(IA)	1	IA・OR
8	0348-2510G	ステップ 緑	1		OR
	0348-2510H	ステップ ガンメタ	1		IA・YB
	0348-25101	ステップ 白		1	
7	0342-1020H	チェンジペダルCMP ガンメタ	1		
	0342-1020H	チェンジペダルCMP ガンメタ		1	HUAGL00566~
	0341-1030H	チェンジペダルCMP ガンメタ		1	~HUAGL00565
6	0341-70200	走行ペダルゴム	1	1	
5	0341-70100	ステップゴム	1	1	
4	0341-1040H	ペダルステーCMP ガンメタ	1	1	
3	0312-70700	ボンネットクリップ	1	1	
2	0301-60400	溝ゴムL110	2	2	
1	0028-70500	側板取付	4	4	
番号	部品番号	部品名	RM883/X 個数	RM881A 個数	備考

4/52 フレーム部 4/14



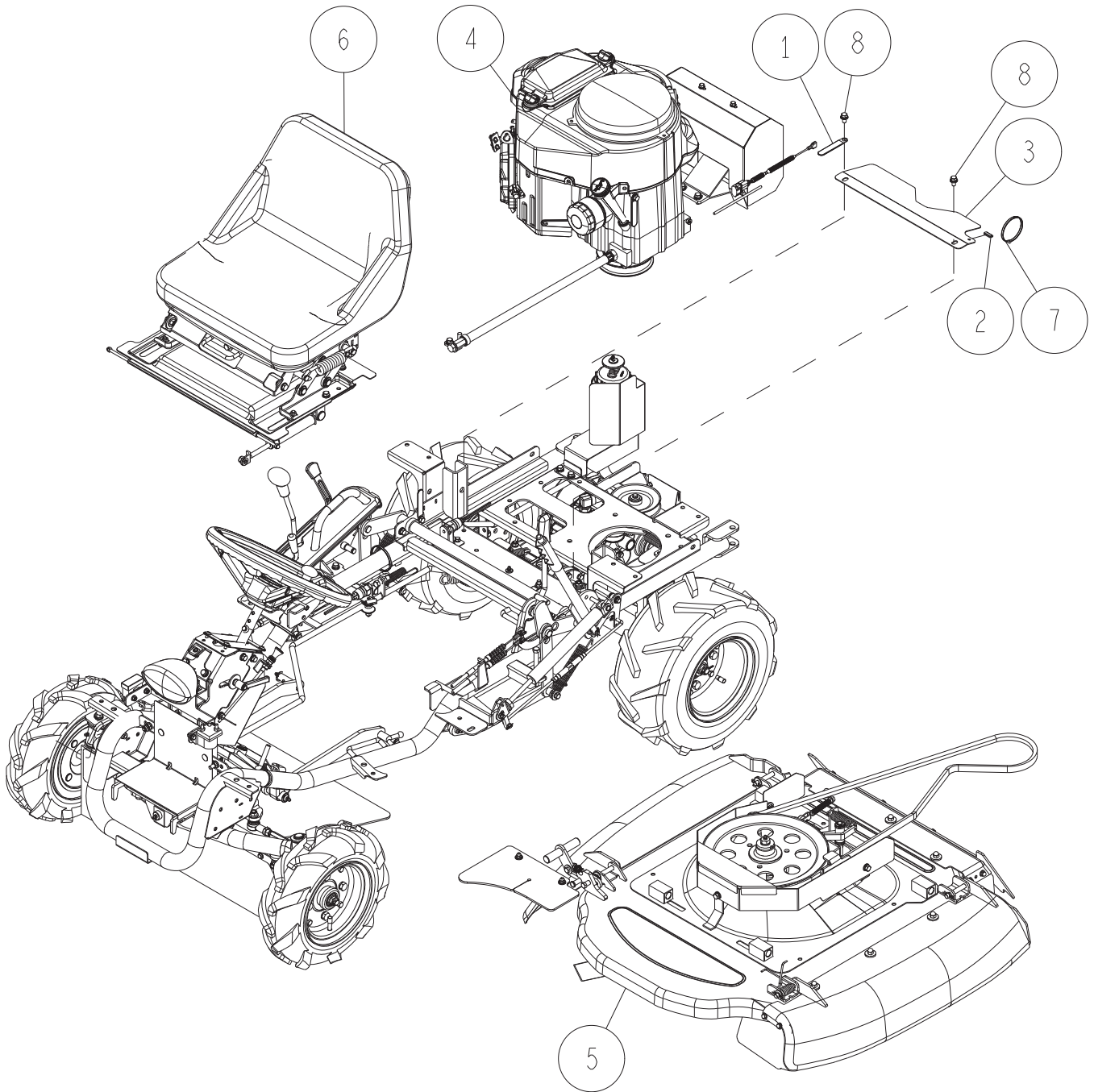
4	89-1714-100002	平座金 10X21X2.0	2	2	
3	89-1631-100042	座付小形六角ナット M10	2	2	
2	89-1213-100652	小型六角ボルト(8T) M10X65	2	2	
1	0348-2020G	リアフレームCMP 緑	1		OR
	0348-2020H	リアフレームCMP ガンメタ	1		IA・YB
	0348-20203	リアフレームCMP グレー		1	
番号	部品番号	部品名	RM883/X	RM881A	備考
			個数		

5/52 フレーム部 5/14



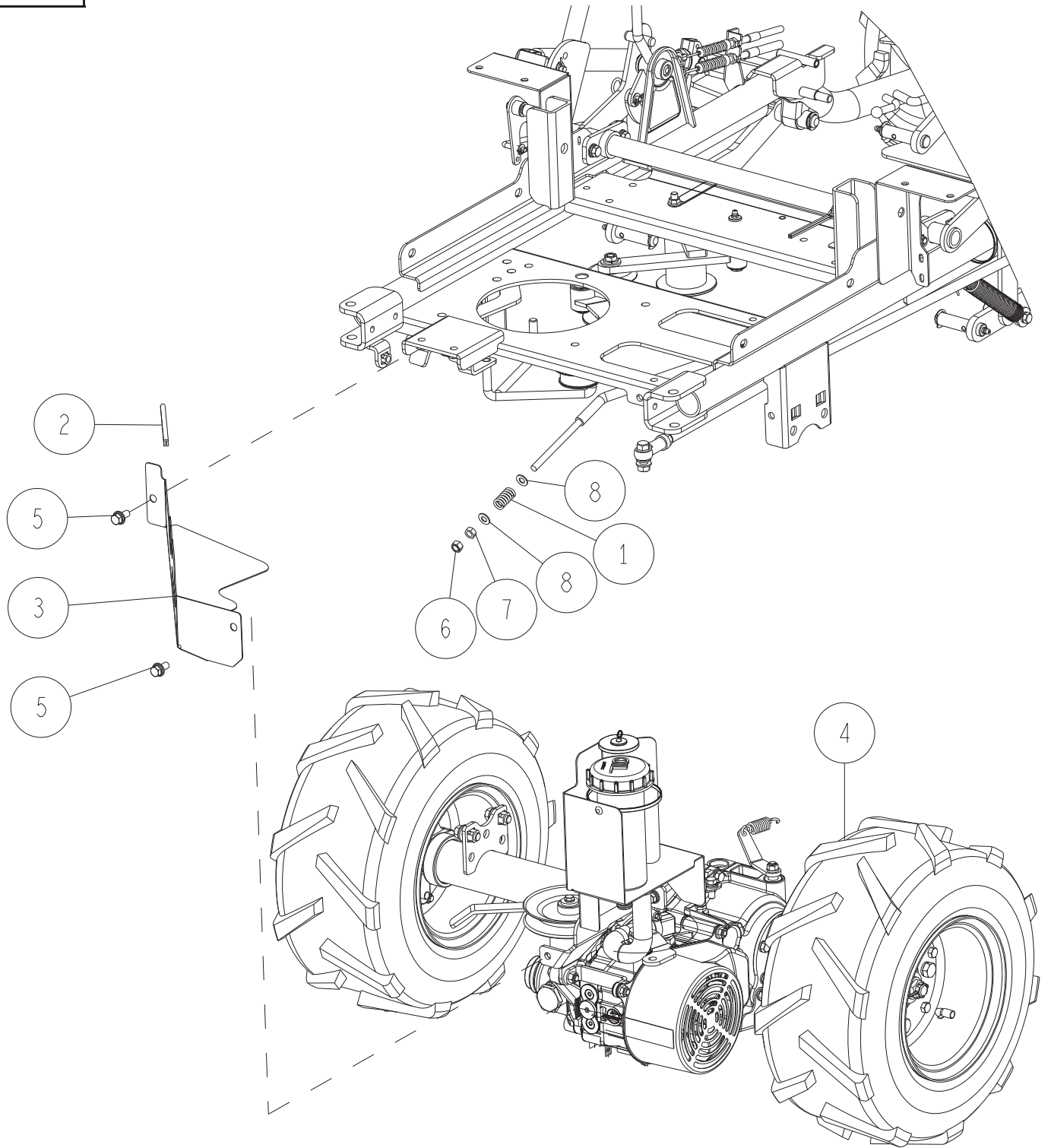
-	0322-71000	燃料タンクASSY	1	1	3、4、6
12	89-1716-080002	平座金 8X22X1.6	2	2	
11	89-1232-080162	小型六角ボルト(SW)M8X16	2	2	
10	89-1233-080202	小型六角ボルト(SW.PW)M8X20	4	4	
9	89-1233-080162	小型六角ボルト(SW.PW)M8X16	4	4	
8	0341-71200	結束バンド(L200)	2	2	黒色
7	0341-6010G	タンクホルダー-CMP 緑	1		OR
	0341-6010H	タンクホルダー-CMP ガンメタ	1		IA
	0341-60106	タンクホルダー-CMP 青		1	IA
	0341-60105	タンクホルダー-CMP 黄緑		1	OR
	0341-60102	タンクホルダー-CMP 赤	1		YB
	0341-60101	タンクホルダー-CMP 白		1	YB
6	0322-76000	バルブ付キャップASSY(881)	1	1	
5	0322-73400	タンクカバー赤	1	1	YB
	0322-73200	タンクカバー白	1	1	OR・IA
4	0322-71800	ゲージ付き燃料タンク	1	1	
3	0322-70700	燃料フィルタ	1	1	
2	0322-60402	燃料タンクカバーステー 赤	1	1	YB
	0322-60401	燃料タンクカバーステー 白	1	1	OR・IA
1	0322-6020G	右後輪フェンダーカバー 緑	1		OR
	0322-6020H	右後輪フェンダーカバー ガンメタ	1		IA
	0322-60206	右後輪フェンダーカバー 青		1	IA
	0322-60205	右後輪フェンダーカバー 黄緑		1	OR
	0322-60202	右後輪フェンダーカバー 赤	1		YB
	0322-60201	右後輪フェンダーカバー 白		1	YB
番号	部品番号	部品名	RM883/X 個数	RM881A 個数	備考

6/52 フレーム部 6/14



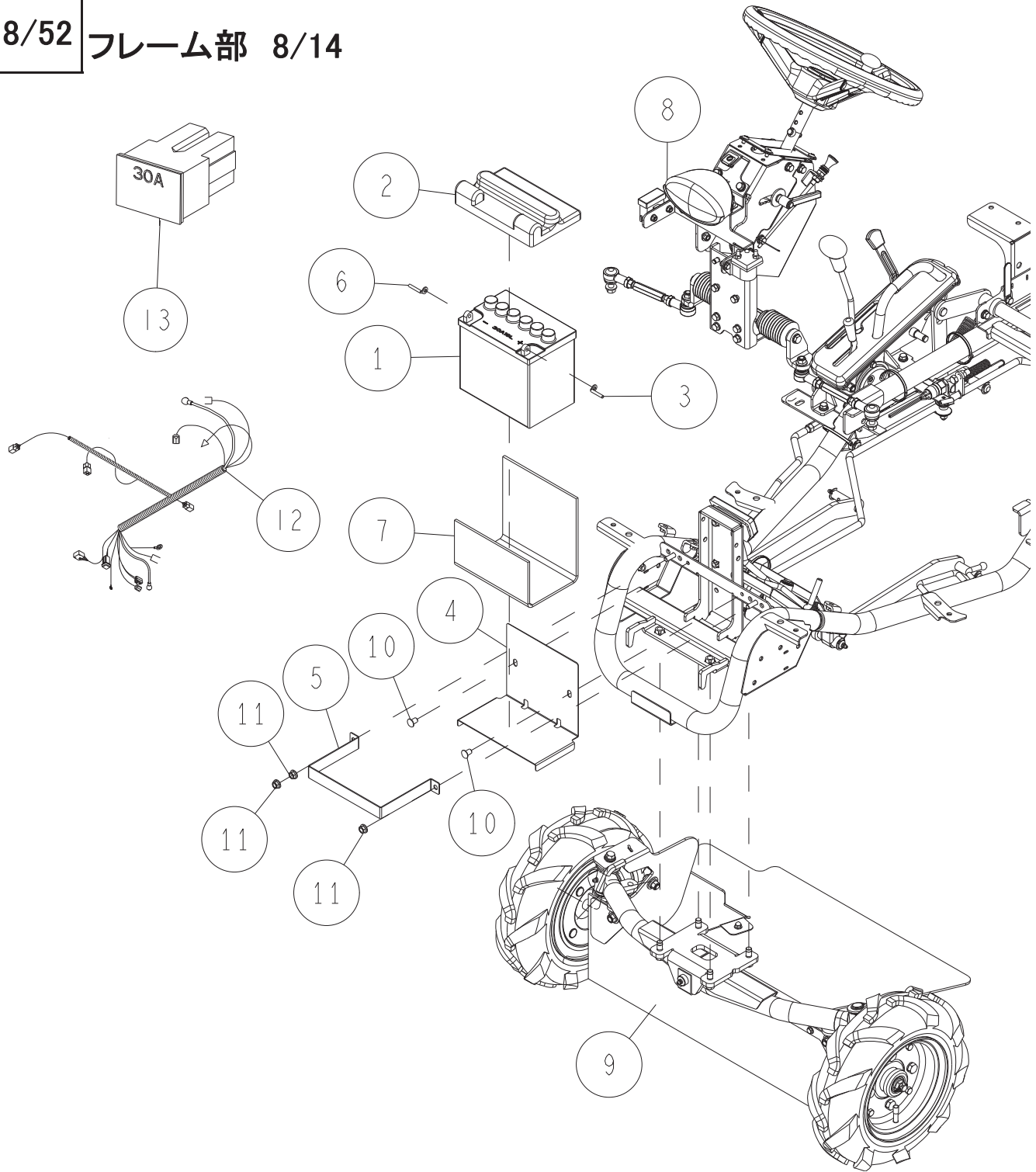
8	89-1233-080162	小型六角ボルト(SW,PW)M8×16	2	2	
7	83-1711-719-00	ワイヤーバンド200mm白	1	1	
6	-	シート部	1	1	詳細 P42～
5	-	刈取部	1	1	詳細 P36～
4	-	エンジン部	1	1	詳細 P46～
3	0322-2250H	アッパーベルトカバー ガンメタ	1	1	
2	0229-13100	溝ゴムL20	1	1	
1	80-1792-988-00	ハーネスクリップ	1	1	
番号	部品番号	部品名	RM883/X	RM881A	備考
			個数		

7/52 フレーム部 7/14



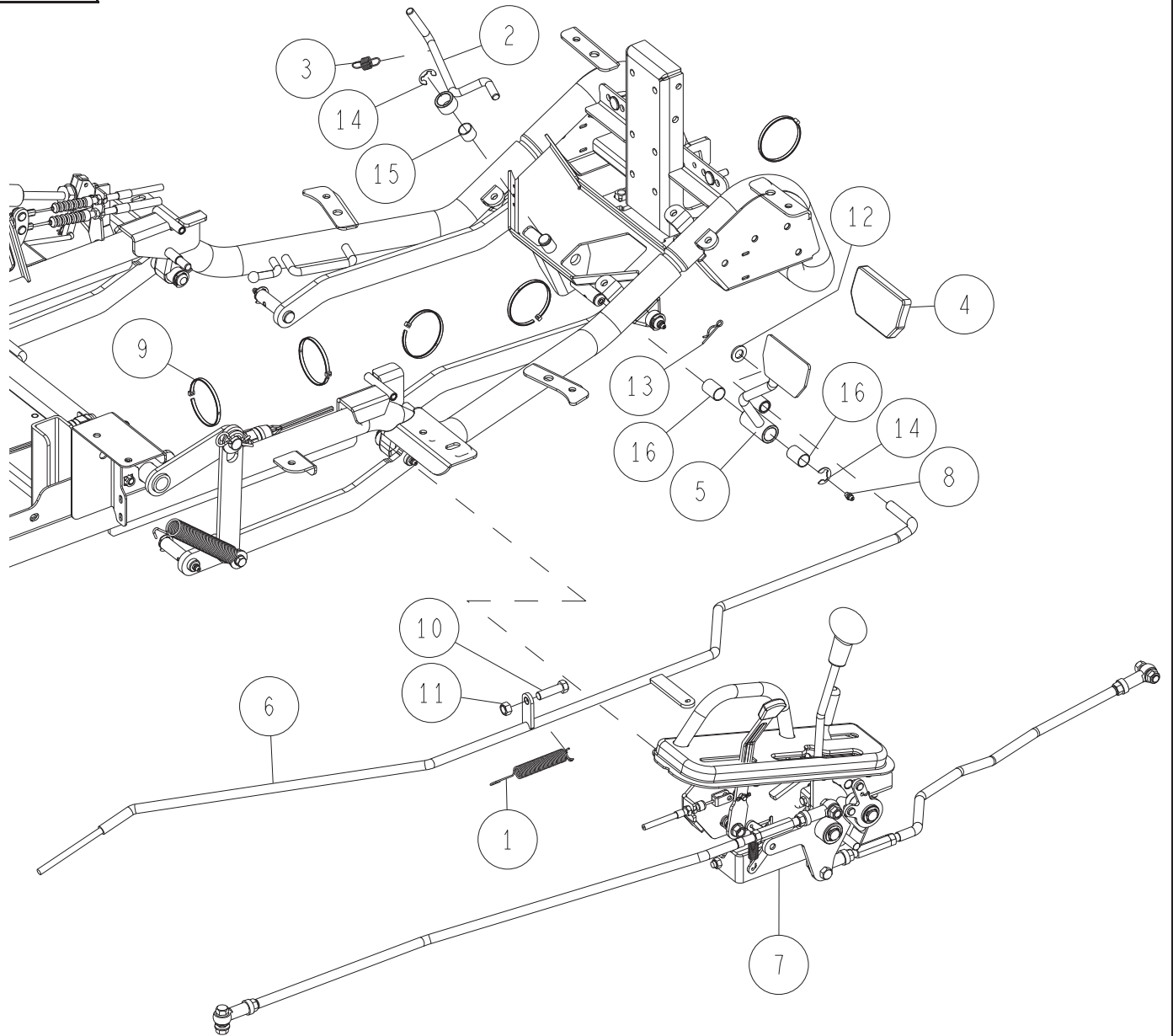
8	89-1711-080002	平座金 8X18X1.6	2	2	
7	89-1611-080042	小型六角ナット M8	1	1	
6	89-1561-080002	小型Uナット M8	1	1	
5	89-1233-080202	小型六角ボルト(SW.PW)M8X20	2	2	
4	-	ミッションHST部	1	1	詳細 P15~
3	0322-6030H	リアベルトカバー ガンメタ	1	1	
2	0301-60400	溝ゴムL110	1	1	
1	0207-75400	ブレーキバネ30	1	1	
番号	部品番号	部品名	RM883/X 個数	RM881A 個数	備考

8/52 フレーム部 8/14



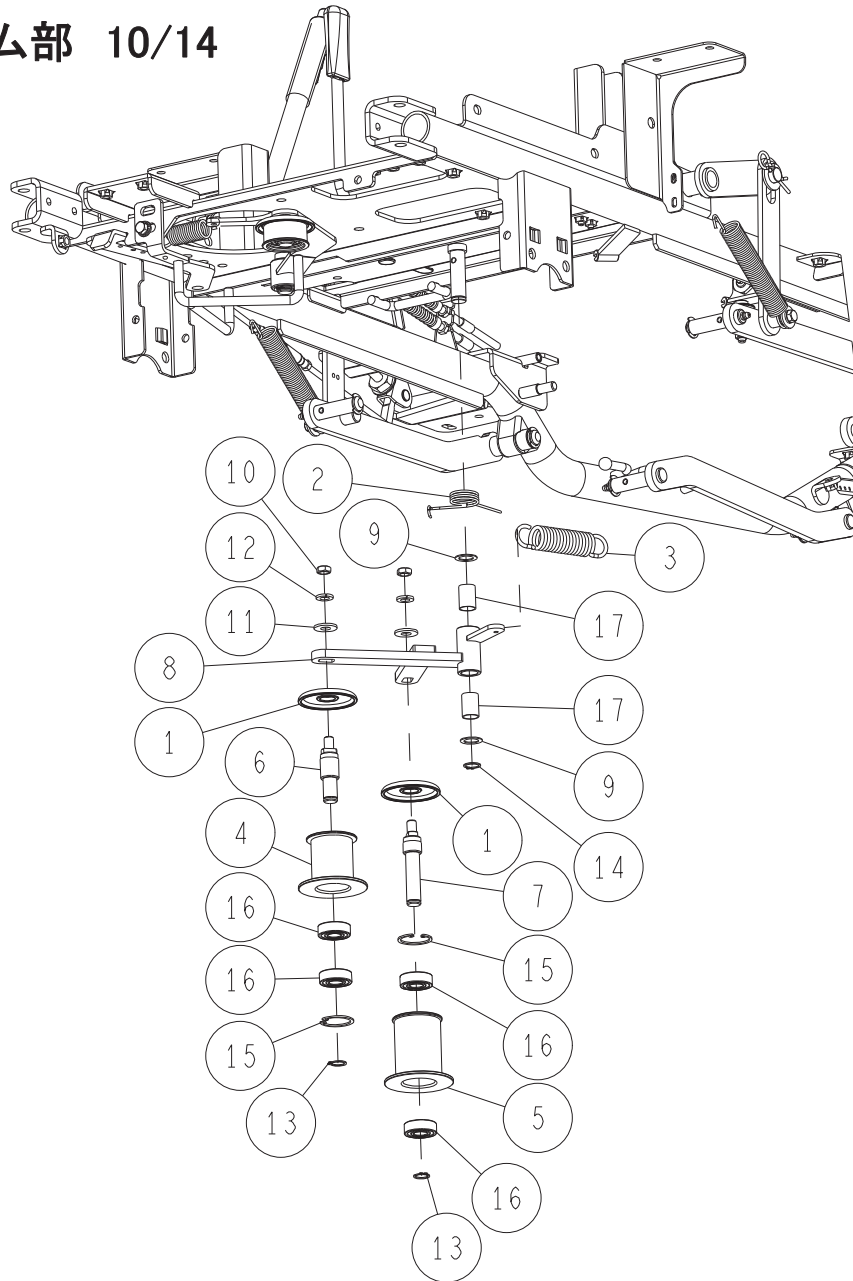
13	0312-75900	スローブローヒューズ 30A	1	1	
12	0341-72200	マザーハーネス(RM881A)	1	1	
11	89-1631-080042	座付小形六角ナット M8	3	3	
10	83-1484-369-00	クリスマスツリークリップ(5347)	2	2	
9	-	フロント部	1	1	詳細 P28~
8	-	ハンドル部	1	1	詳細 P24~
7	0322-72300	バッテリークッション	1	1	
6	0322-72200	バッテリー(-)ケーブル	1	1	
5	0322-2220H	バッテリーホルダー ガンメタ	1	1	
4	0322-2210H	バッテリーキャリア ガンメタ	1	1	
3	0207-77100	バッテリー(+)ケーブル	1	1	
2	0207-63200	バッテリーカバー	1	1	
1	80-1792-976-00	バッテリー(30A19L)	1	1	
番号	部品番号	部品名	RM883/X RM881A 個数		備考

9/52 フレーム部 9/14



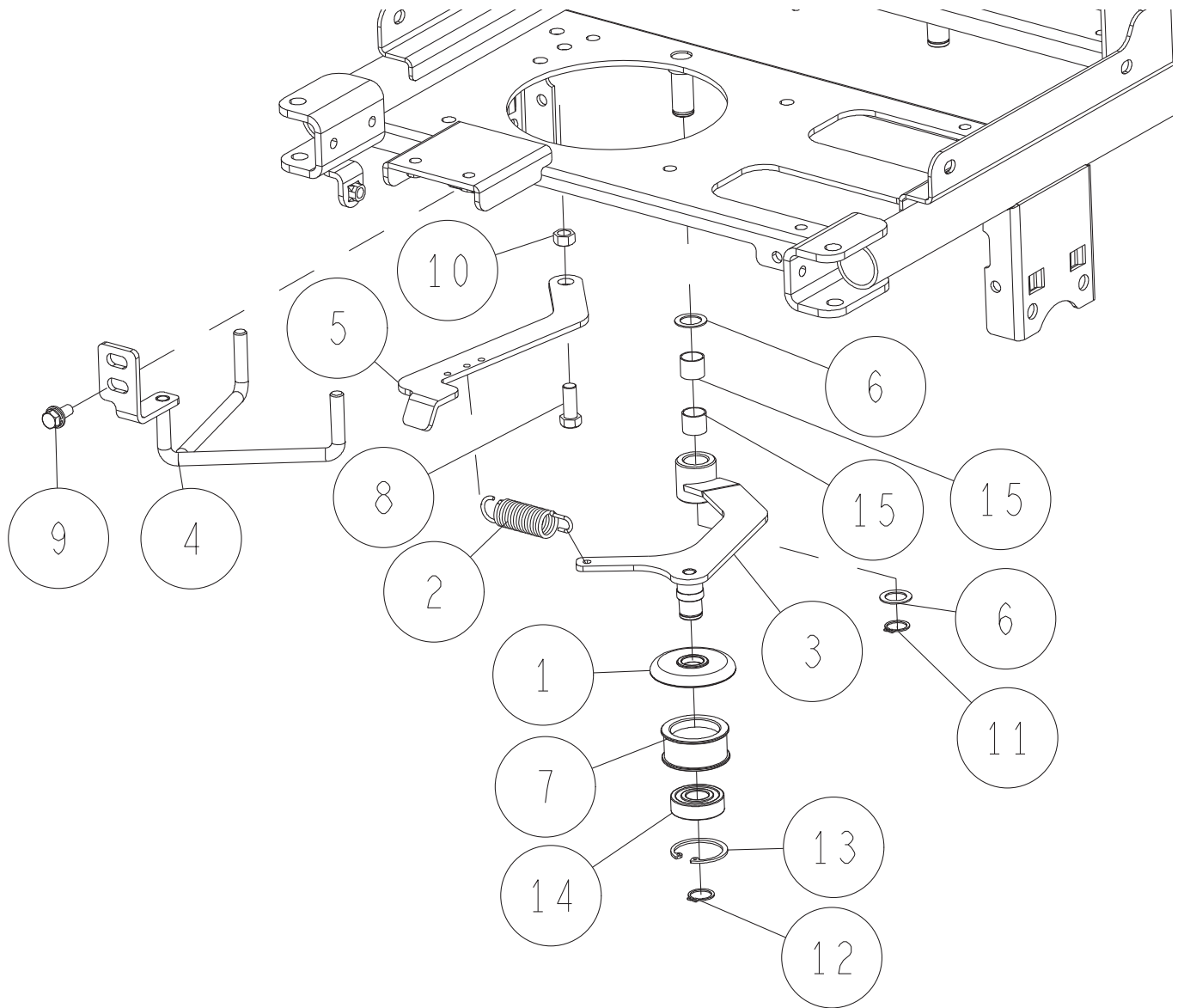
16	89-3510-016250	DUブッシュ 16.25	2	2	
15	89-3510-016150	DUブッシュ 16.15	1	1	
14	89-2521-000120	E型止め輪 12	2	2	
13	89-2131-120002	Rピン 12	1	1	
12	89-1711-120002	平座金 12X22X2.3	1	1	
11	89-1611-100042	小型六角ナット M10	1	1	
10	89-1213-100352	小型六角ボルト(8T) M10X35	1	1	
9	83-1711-719-00	ワイヤーバンド 200mm白	5	5	
8	83-1415-975-00	グリスニップルM6	1	1	
7	-	コントロール部	1	1	詳細 P33~
6	0340-10100	ブレーキロッドCMP	1	1	
5	0322-1040H	ブレーキペダルCMP ガンメタ	1	1	
4	0312-71100	ブレーキペダルゴム	1	1	
3	0312-23200	ブレーキストップ戻しばね	1	1	
2	0312-23100	ブレーキストップCMP	1	1	
1	80-1493-354-00	ロッド戻しばね	1	1	
番号	部品番号	部品名	RM883/X 個数	RM881A 個数	備考

10/52 フレーム部 10/14



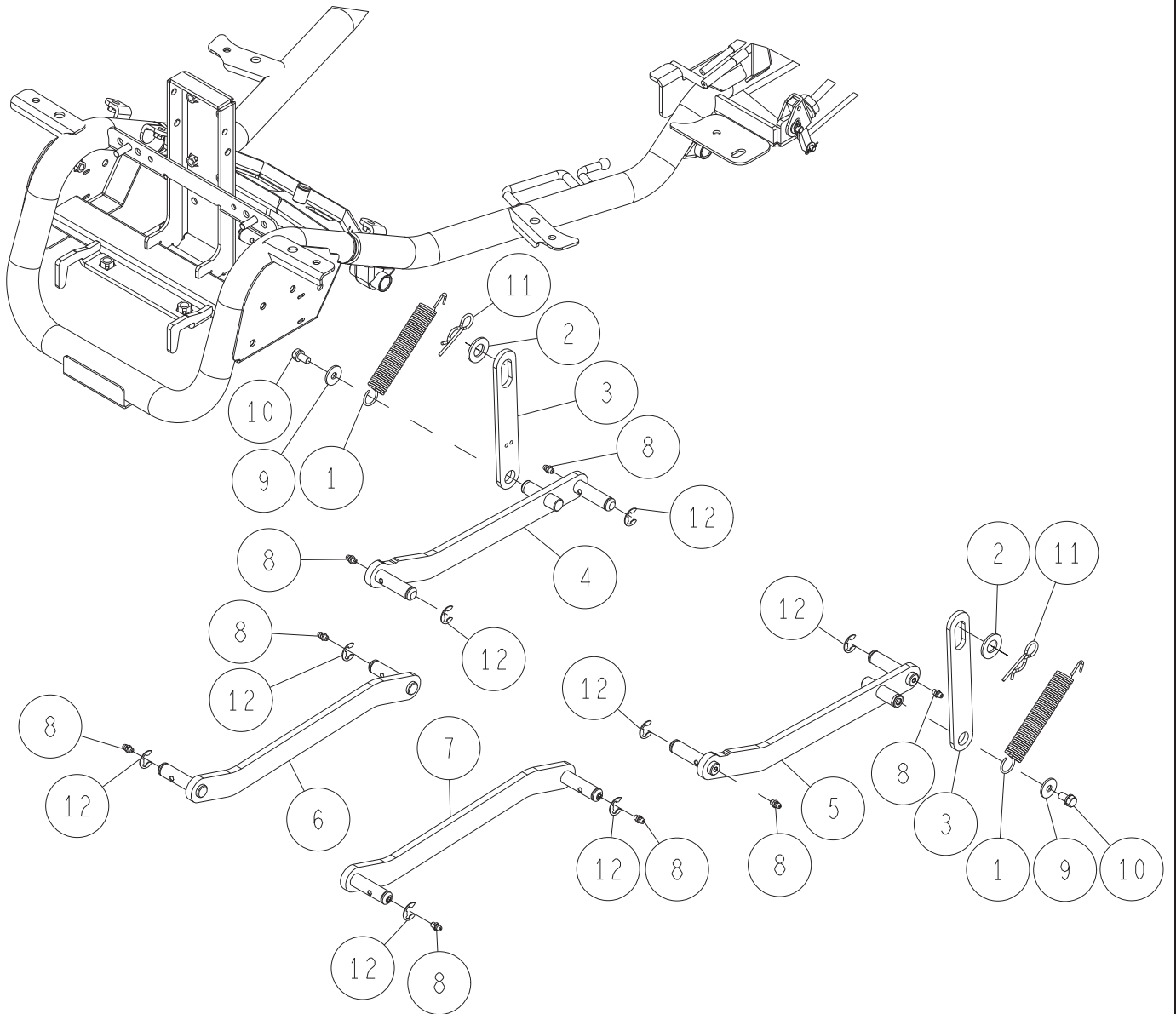
-	0227-42000	ナイフテンションプーリー SET	1	1	4、6、13、15、16×2ヶ
-	0227-41000	ナイフテンションプーリーA SET	1	1	5、7、13、15、16×2ヶ
17	89-3510-016250	DUブッシュ 16.25	2	2	
16	89-3115-062024	ベアリング 6202 2RS	4	4	
15	89-2512-000350	穴用止め輪 35	2	2	
14	89-2511-000160	軸用止め輪 16	1	1	
13	89-2511-000150	軸用止め輪 15	2	2	
12	89-1750-100002	バネ座金 φ10	2	2	
11	89-1713-100002	平座金 11X25X2.3	2	2	
10	89-1613-100042	小型六角ナット M10(3種)	2	2	
9	83-1020-363-00	スラストワッシャー 16X24X1.0	2	2	
8	0322-4120H	ナイフテンションアームCMP ガンメタ	1	1	
7	0244-42800	テンションアイドラー軸	1	1	
6	0227-40400	ナイフテンションプーリー軸	1	1	
5	0227-40300	ナイフテンションプーリーA	1	1	
4	0227-40200	ナイフテンションプーリー	1	1	
3	0207-78400	ナイフテンション引きバネ	1	1	
2	80-1483-568-00	ナイフテンションモディバネ	1	1	
1	80-1482-549-00	ゴムカバー58	2	2	
番号	部品番号	部品名	RM883/X RM881A 個数		備考

11/52 フレーム部 11/14



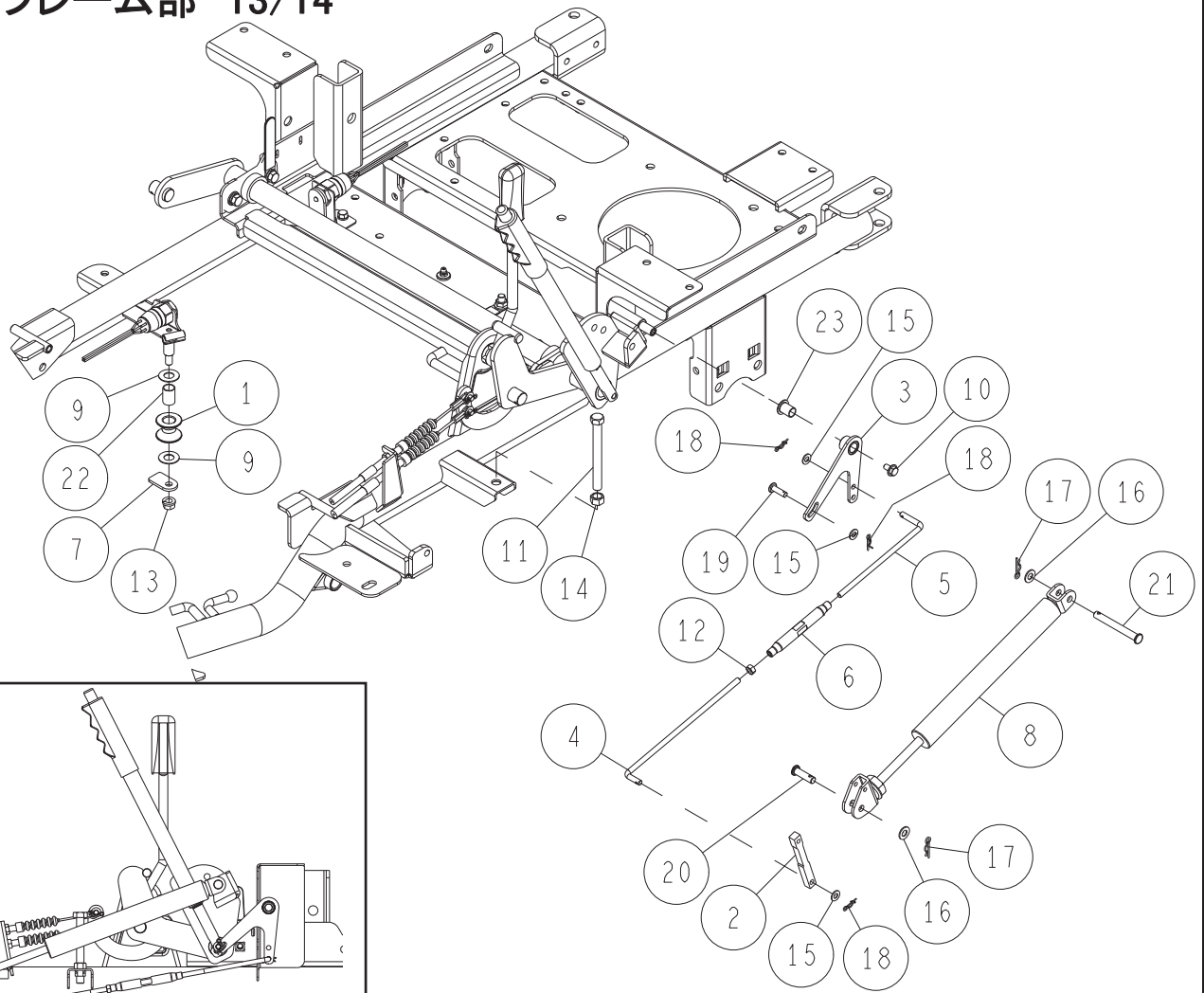
-	83-1032-760-00	テンションプリーSET	1	1	7、13、14
15	89-3510-016150	DUブッシュ 16.15	2	2	
14	89-3115-062034	ベアリング 6203 2RS	1	1	
13	89-2512-000400	穴用止め輪 40	1	1	
12	89-2511-000170	軸用止め輪 17	1	1	
11	89-2511-000160	軸用止め輪 16	1	1	
10	89-1611-100042	小型六角ナット M10	1	1	
9	89-1233-080202	小型六角ボルト(SW.PW)M8X20	1	1	
8	89-1211-100252	小型六角ボルト M10X25	1	1	
7	83-1032-765-00	テンションプリー	1	1	
6	83-1020-363-00	スラストワッシャー 16X24X1.0	2	2	
5	0322-4140H	走行テンションバネアーム ガンメタ	1	1	
4	0322-4130H	ヘルト押えCMP ガンメタ	1	1	
3	0322-4110H	走行テンションアームCMP ガンメタ	1	1	
2	80-1485-551-00	走行テンションバネ	1	1	
1	80-1482-549-00	ゴムカバー58	1	1	
番号	部品番号	部品名	RM883/X 個数	RM881A 個数	備考

12/52 フレーム部 12/14



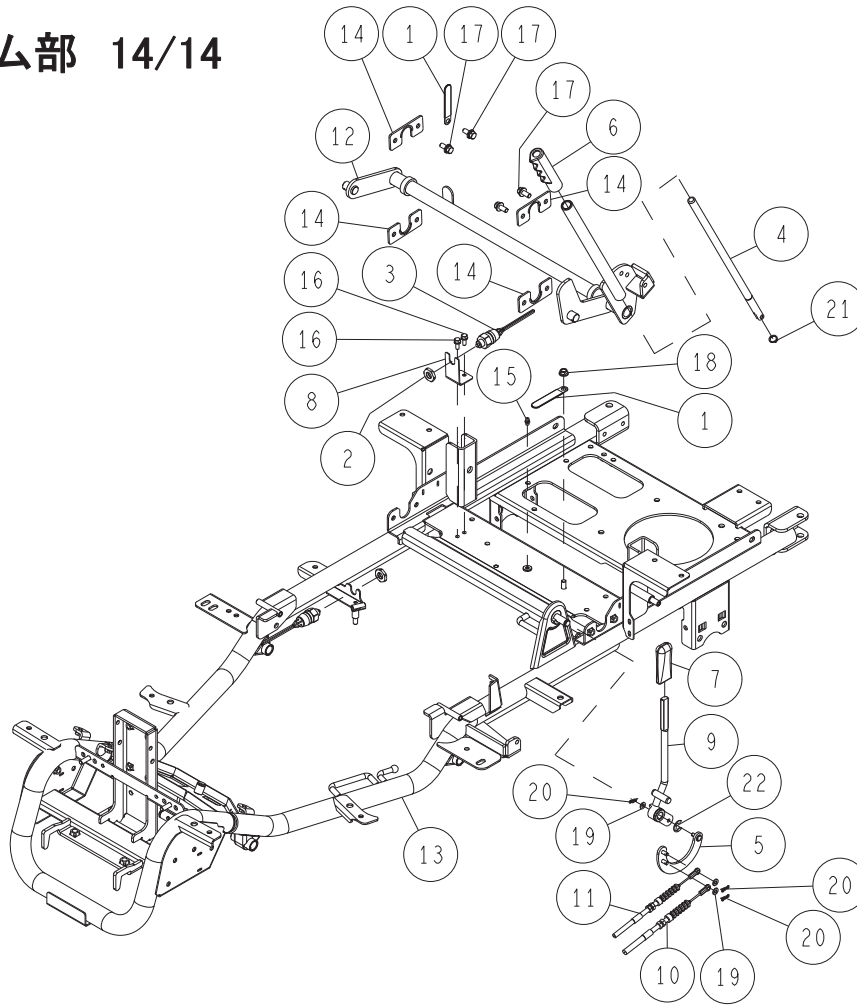
12	89-2521-000120	E型止め輪 12	8	8	
11	89-2131-120002	Rピン 12	2	2	
10	89-1232-080162	小形六角ボルト(SW) M8X16	2	2	
9	83-1751-311-00	平座金 8X25X2.3	2	2	
8	83-1415-975-00	グリスニップルM6	8	8	
7	0341-5030H	フロントリンクアームCMP(L) ガンメタ	1	1	
6	0341-5020H	フロントリンクアームCMP(R) ガンメタ	1	1	
5	0322-5130H	リアリンクアーム(L)CMP ガンメタ	1	1	
4	0322-5120H	リアリンクアーム(R)CMP ガンメタ	1	1	
3	0227-1150H	上下接続アーム ガンメタ	2	2	
2	0207-76800	座金16×32×2.6(クロメート)	2	2	
1	80-1484-276-10	上下バネ	2	2	
番号	部品番号	部品名	RM883/X RM881A 個数		備考

13/52 フレーム部 13/14



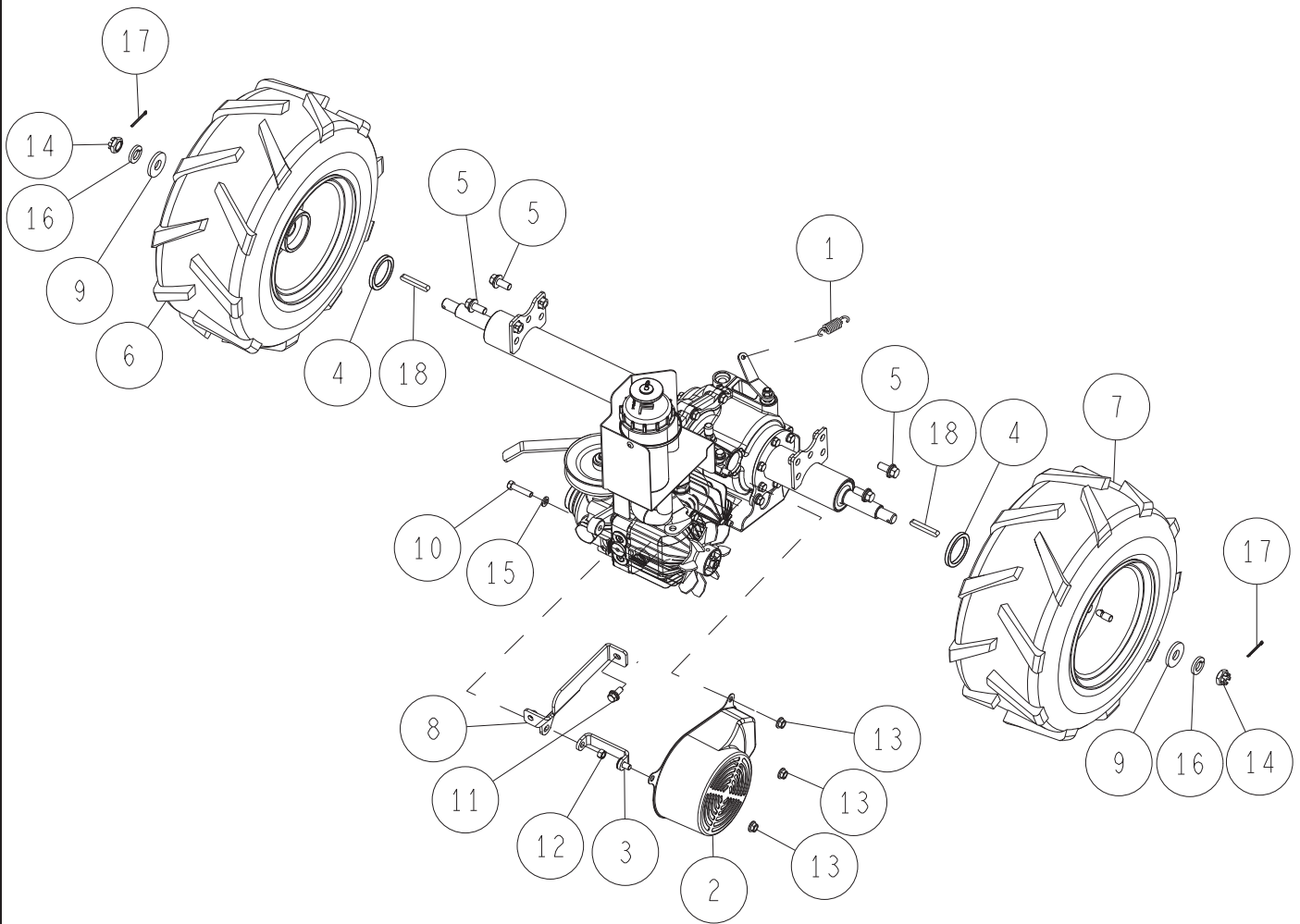
23	89-3511-010150	DUブッシュ 10.15.18F	1	1	
22	89-3510-012200	DUブッシュ 12.20	1	1	
21	89-2181-080692	平頭ピン 8x69 (穴有) (クロメート)	1	1	
20	89-2181-080282	平頭ピン 8x28 (穴有) (クロメート)	1	1	
19	89-2181-060202	平頭ピン 6X20 (穴有) (クロメート)	1	1	
18	89-2132-060002	Rピン(抜け止め付) 6	3	3	
17	89-2131-080002	Rピン 8	2	2	
16	89-1711-080002	平座金 8X16X1.2	2	2	
15	89-1711-060002	平座金 6X13X1.0	3	3	
14	89-1611-100042	小型六角ナット M10	1	1	
13	89-1543-080002	小型六角ナット(SW) M8	1	1	
12	89-1511-060042	六角ナット M6	1	1	
11	89-1211-100907	小型六角ボルト M10X90(全ネジ)	1	1	
10	89-1137-060122	六角ボルト(PW) M6X12 アフセット	1	1	
9	83-1020-355-00	スラストワッシャー 12X24X1.0	2	2	
8	0322-73900	フリーロックFLC75-60	1	1	
7	0244-22600	ブレーキロッド吊板	1	1	
6	0244-11600	ターンバックル(パイプ式)	1	1	
5	0244-11500	調整ロッド(左)	1	1	
4	0244-11400	調整ロッド(右)	1	1	
3	0244-11300	ブッシュロッド受けCMP	1	1	
2	0244-10500	ロックプッシャー	1	1	
1	80-1484-354-10	ブレーキロッドローラ	1	1	
番号	部品番号	部品名	RM883/X 個数	RM881A	備考

14/52 フレーム部 14/14



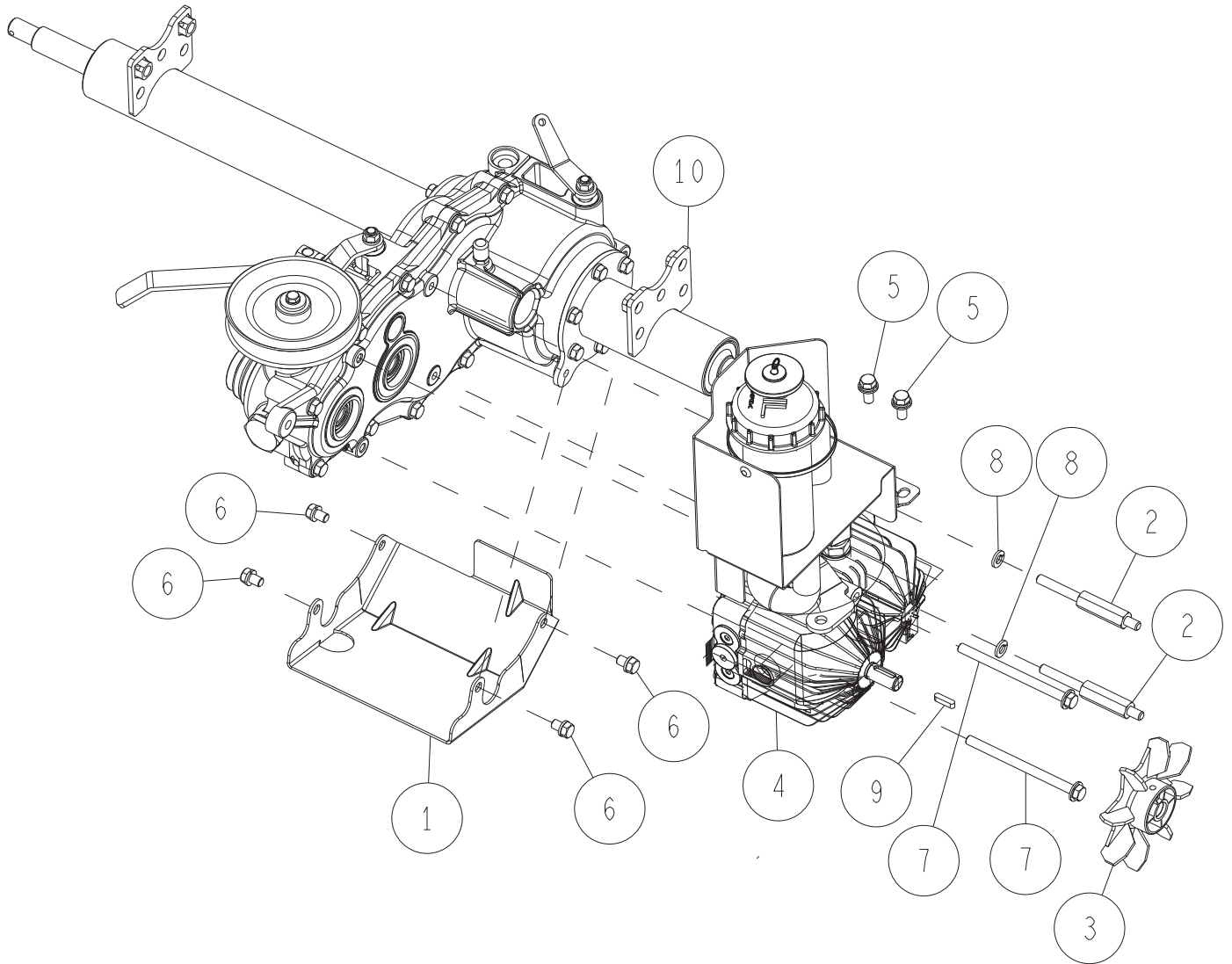
-	0244-11200	プッシュロッドASSY	1	1	4、21
22	89-2521-000120	E型止め輪 12	1	1	
21	89-2511-000130	軸用止め輪 13	1	1	
20	89-2132-060002	Rピン(抜け止め付) 6	3	3	
19	89-1711-060002	平座金 6X13X1.0	3	3	
18	89-1631-080042	座付小形六角ナット M8	1	1	
17	89-1233-080202	小型六角ボルト(SW.PW)M8X20	4	4	
16	89-1132-060162	六角ボルト(SW) M6X16	2	2	
15	83-1415-975-00	グリスニップルM6	1	1	
14	0342-10100	上下接続軸ステー	4		BJAJK00529~※
13	0341-2010H	フレームCMP ガンメタ	1	1	
12	0341-1051H	上下接続軸CMP ガンメタ	1		BJAJK00529~
	0341-1050H	上下接続軸CMP ガンメタ	1		~BJAJJ00528
	0341-10501	上下接続軸CMP 白		1	
11	0322-75210	ナイフブレーキワイヤー	1	1	
10	0322-75110	刈取クラッチワイヤー	1	1	
9	0322-1340H	ナイフクラッチレバーCMP ガンメタ	1		
	0322-13401	ナイフクラッチレバーCMP 白		1	
8	0322-13300	安全スイッチ取付板バネ	1	1	
7	0289-71300	RMグリップ(赤)	1	1	
6	0244-70200	刈高グリップ	1	1	
5	0244-13700	ワイヤージョイントCMP	1	1	
4	0244-10600	プッシュロッド	1	1	
3	0207-74400	セーフティスイッチ K17850	2	2	
2	0207-72800	スイッチロックナット	2	2	
1	80-1792-988-00	ハーネスクリップ	2	2	
番号	部品番号	部品名	RM883/X 個数	RM881A 個数	備考

15/52 ミッションHST部 1/9



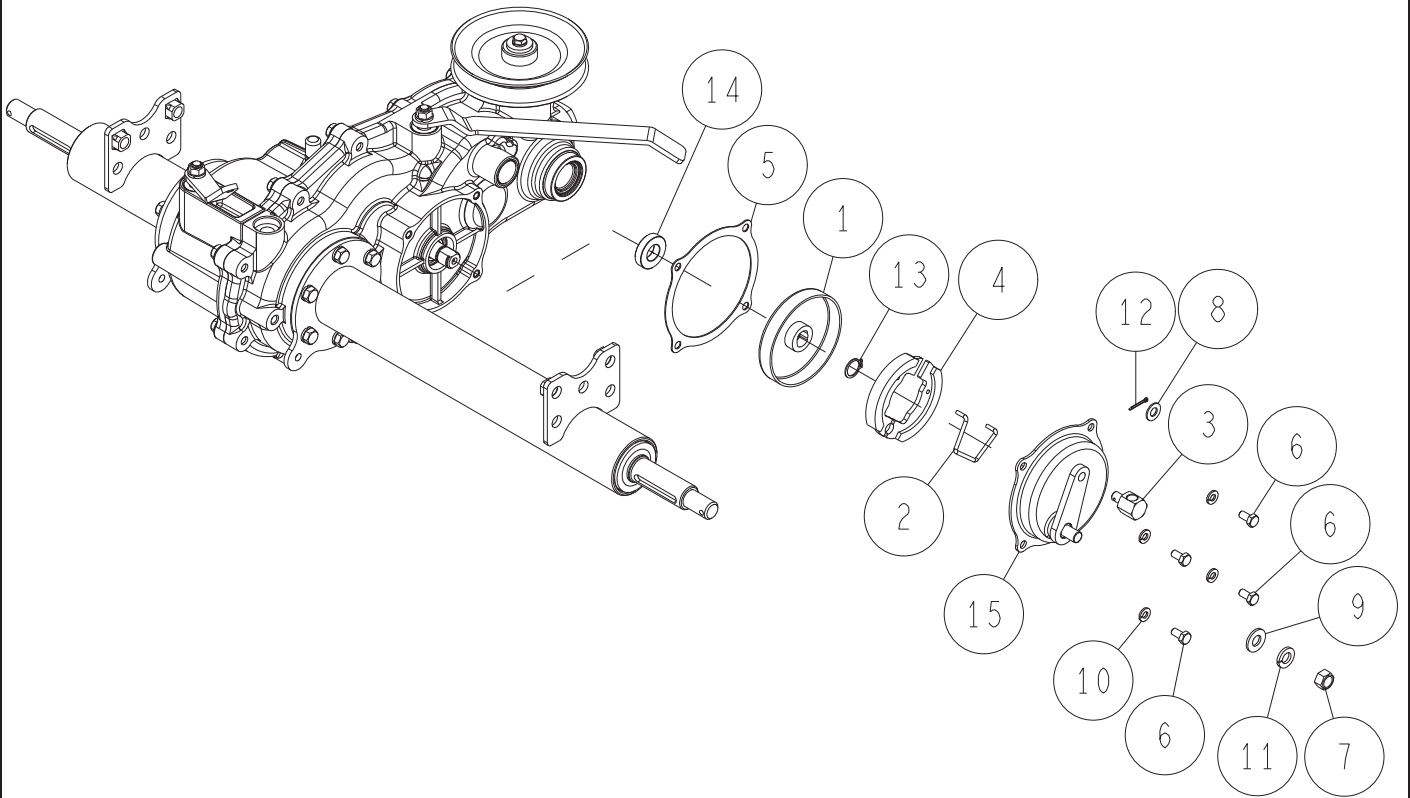
18	89-2150-070500	キー(両丸)7×50	2	2	
17	89-2120-350352	割ピン 3.5X35	2	2	
16	89-1750-160002	バネ座金 φ16	2	2	
15	89-1750-080002	バネ座金 φ8	1	1	
14	89-1658-160042	小型溝付ナット(低型2種)M16	2	2	
13	89-1631-080042	座付小形六角ナット M8	3	3	
12	89-1561-080002	小型Uナット M8	1	1	
11	89-1233-080202	小型六角ボルト(SW,PW) M8×20	1	1	
10	89-1211-080352	小型六角ボルト M8X35	1	1	
9	83-1630-335-00	平座金 16X40X4.5	2	2	
8	0322-0150H	ミッション吊ステーCMP ガンメタ	1	1	
7	0284-34000	後輪(16×7.00-8)右ASSYボス付	1	1	詳細 P32
6	0284-33000	後輪(16×7.00-8)左ASSYボス付	1	1	詳細 P32
5	0244-83200	小型六角ボルト(SW,PW)M10×25(7Tメック付)	4	4	
4	0207-77800	ホイールボスダストシール	2	2	
3	0207-0740H	ファンカバー取付CMP ガンメタ	1	1	
2	0207-0720H	ファンカバー ガンメタ	1	1	
1	80-1425-551-00	走行テンション引きスプリング	1	1	
番号	部品番号	部品名	RM883/X	RM881A	備考
			個数		

16/52 ミッションHST部 2/9



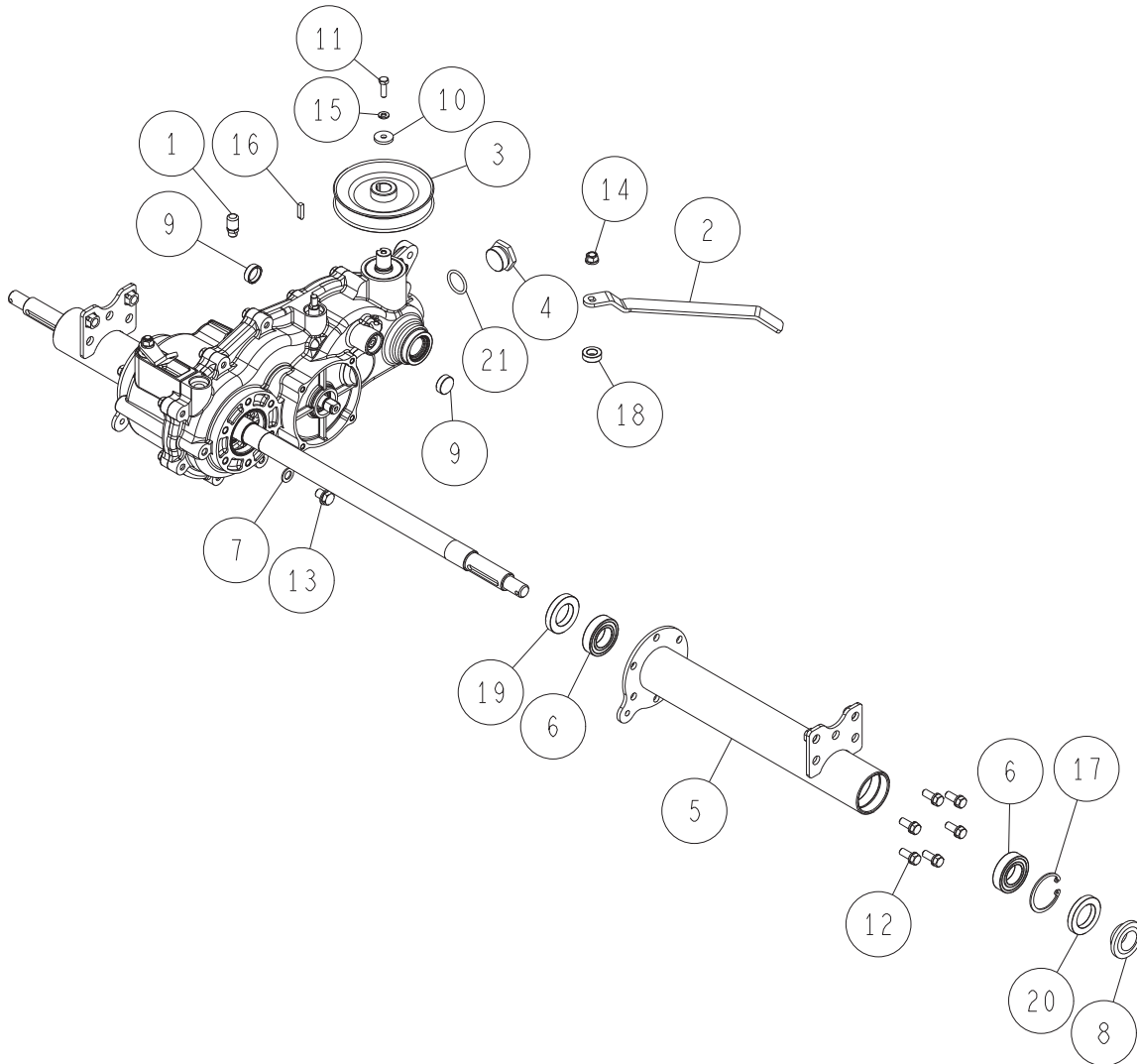
10	0322-09100	ミッションASSY	1	1	詳細 P17~
9	89-2150-050200	キー(両丸)5X20	1	1	
8	89-1750-080002	バネ座金 φ8	2	2	
7	89-1251-081123	座付小形六角ボルト M8X112	2	2	
6	89-1235-080122	小型六角ボルト(SW) M8X12(7T)	4	4	
5	89-1233-080202	小型六角ボルト(SW、PW) M8X20	2	2	
4	0348-09200	HSTユニット(KYB) ASSY	1	1	詳細 P23
3	0207-07500	ファン	1	1	
2	0207-07300	両ネジボルト 105	2	2	
1	0207-0310H	ミッションガード ガンメタ	1	1	
番号	部品番号	部品名	RM883/X	RM881A	備考
			個数		

17/52 ミッションHST部 3/9



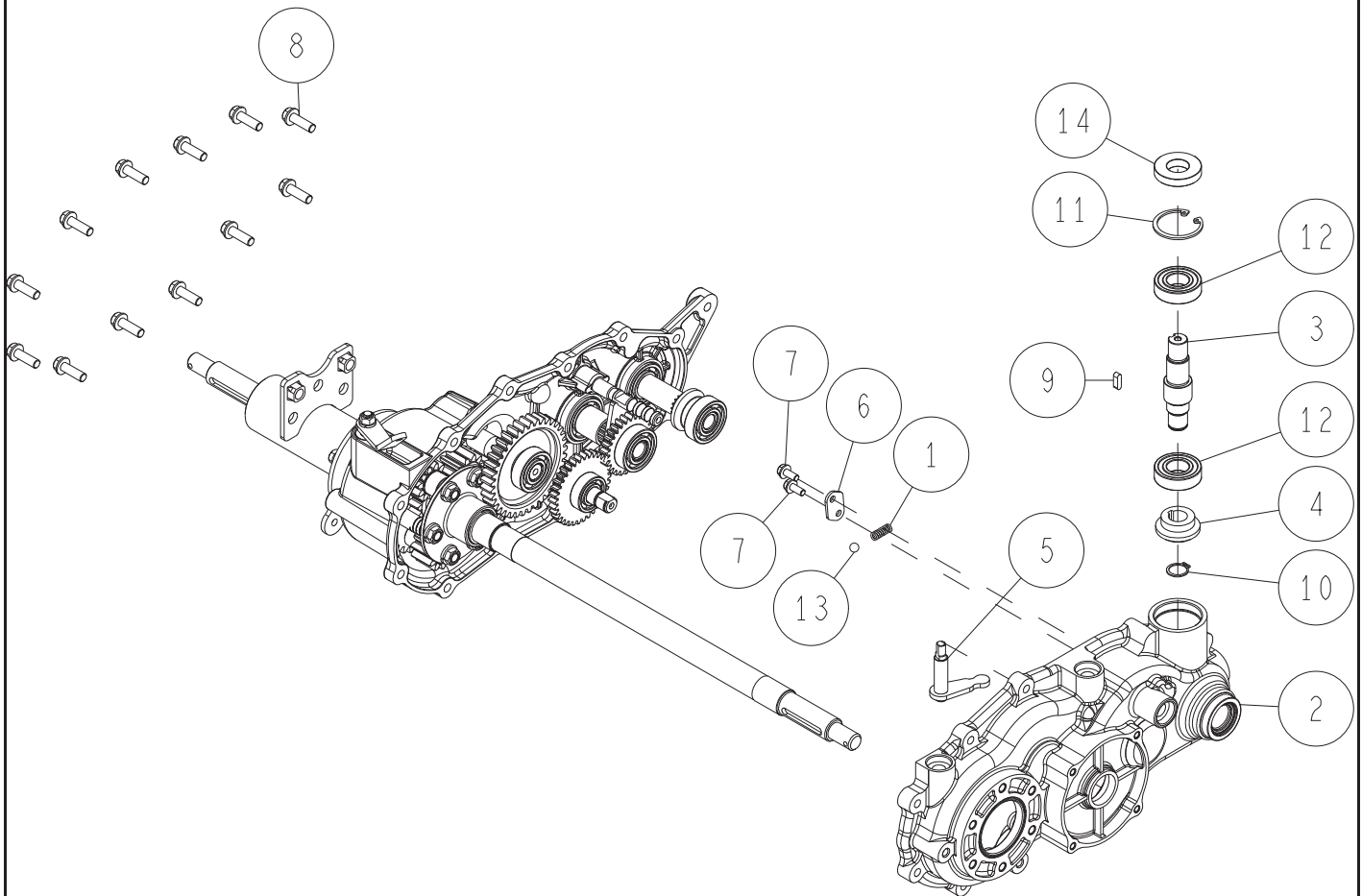
-	0207-73000	ブレーキASSY	1	1	1、2、4、5、7、9、11、15
-	0207-73100	ブレーキASSY(PA無し)	1	1	1、2、4、7、9、11、15
-	0207-73200	ブレーキフタASSY	1	1	2、4、7、9、11、15
15	-	ブレーキフタ&ブレーキアーム	1	1	※ASSY部品供給時のみ供給
14	89-5125-153007	オイルシール(フッ素)UE 15.30.07	1	1	
13	89-2511-000150	軸用止め輪 15	1	1	
12	89-2120-200152	割ピン 2X15	1	1	
11	89-1750-100002	バネ座金 φ10	1	1	
10	89-1750-060002	バネ座金 φ6	4	4	
9	89-1712-100000	平座金(磨丸) 10X21X2	1	1	
8	89-1711-080002	平座金 8X18X1.6	1	1	
7	89-1611-100042	小型六角ナット M10	1	1	
6	89-1113-060122	六角ボルト(8T) M6X12	4	4	
5	0308-00300	ブレーキカバーPK(PA-7)	1	1	
4	0244-88100	ブレーキシュー(PA-7)セット	1	1	
3	0207-10300	ブレーキジョイント	1	1	
2	80-1030-285-00	シュー戻しバネ	1	1	
1	80-1030-282-00	ブレーキドラム(PA-7)	1	1	
番号	部品番号	部品名	RM883/X	RM881A	備考
			個数		

18/52 ミッションHST部 4/9



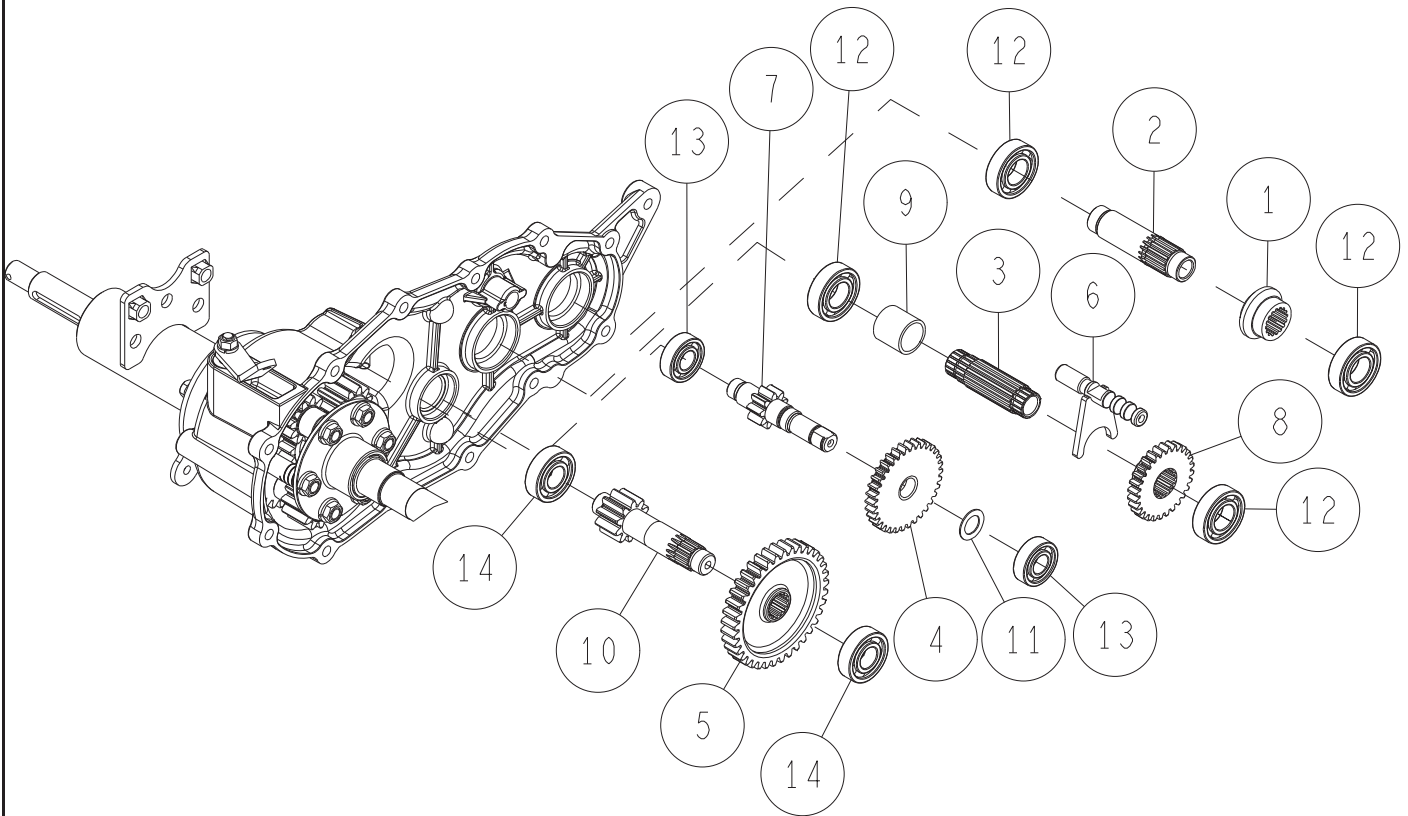
-	0289-01000	ミッションオイルプラグASSY	1	1	4、21
-	0244-08000	オイルシール25.47.15(DP付)	1	1	8、20
21	89-5221-024000	Oリング P24	1	1	
20	89-5121-304707	オイルシール UE 30.47.07	1	1	
19	89-5121-284708	オイルシール UE 28.47.08	1	1	
18	89-5121-122207	オイルシール UE 12.22.07	1	1	
17	89-2512-000470	穴用止め輪 47	1	1	
16	89-2151-050200	キー(片丸)5X20	1	1	
15	89-1750-060002	バネ座金 φ6	1	1	
14	89-1543-080002	小型六角ナット(SW) M8	1	1	
13	89-1252-100122	座付小形六角ボルト M10X12(細目)	1	1	
12	89-1232-080202	小形六角ボルト(SW) M8X20	6	6	
11	89-1113-060202	六角ボルト(8T) M6X20	1	1	
10	83-1482-311-00	平座金 6.5X22X3.2	1	1	
9	83-1415-671-00	シールキャップ 22	2	2	
8	83-1415-663-00	DP 25.30.46.09.15	1	1	
7	83-1020-349-00	銅パッキン 10	1	1	
6	0342-77800	ベアリング 6005 2NSE-NB	2	2	
5	0322-0210H	車軸ケース左CMP ガンメタ	1	1	
4	0289-01100	ミッションオイルプラグ	1	1	
3	0284-4020H	ミッションプーリ(HI) ガンメタ	1	1	
2	0215-0010H	走行クラッチアーム ガンメタ	1	1	
1	0207-06100	エアブリーザー	1	1	
番号	部品番号	部品名	RM883/X	RM881A	備考
			個数		

19/52 ミッションHST部 5/9



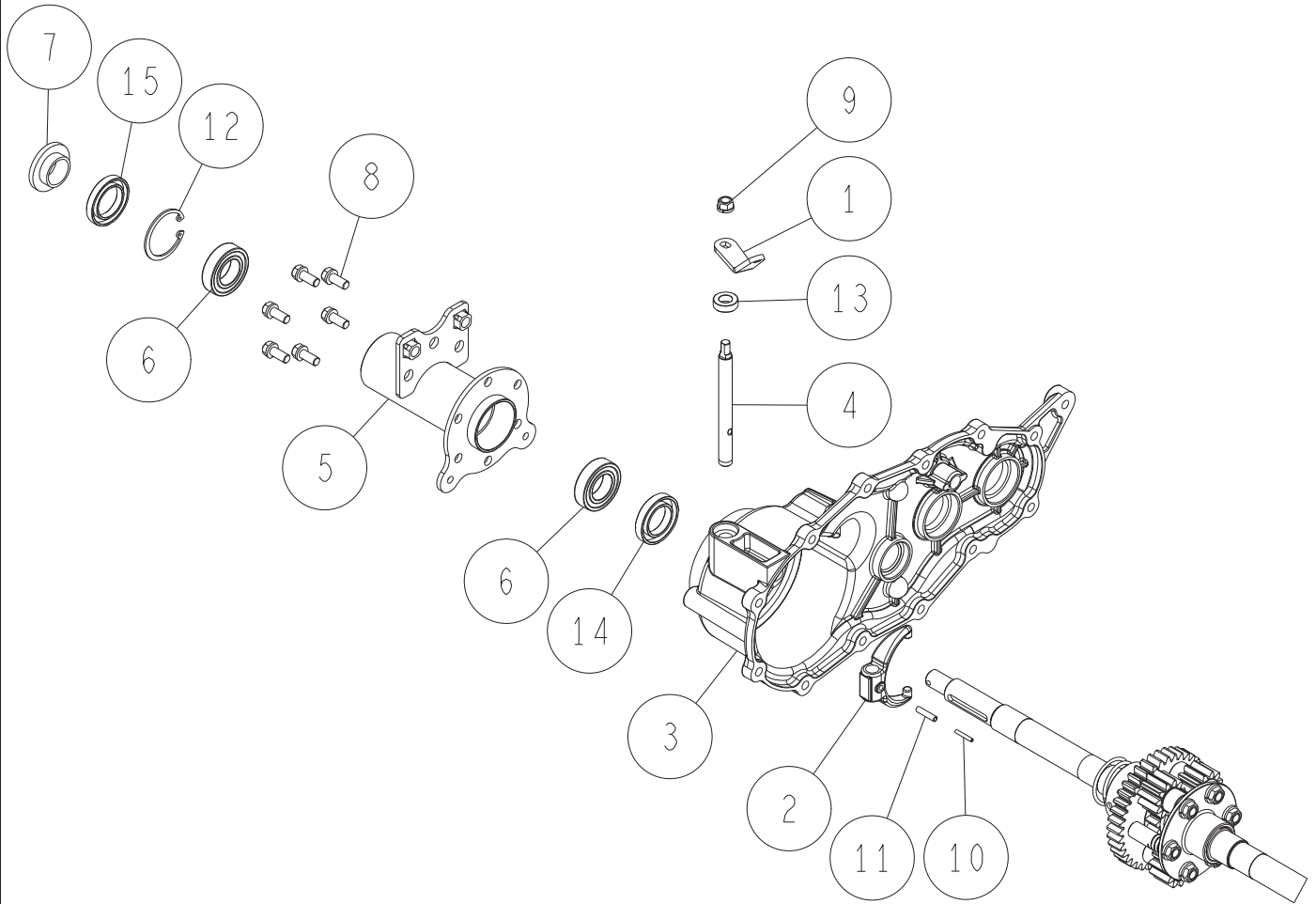
14	89-5121-204208	オイルシール UE 20.42.08	1	1	
13	89-3410-080000	鋼球8	1	1	
12	89-3115-060044	ベアリング 6004 2RS	2	2	
11	89-2512-000420	穴用止め輪 42	1	1	
10	89-2511-000170	軸用止め輪 17	1	1	
9	89-2150-050160	キー(両丸)5X16	1	1	
8	83-1482-143-00	六角タップタイト M8X25	12	12	
7	83-1020-148-00	六角タップタイト M6X14	2	2	
6	0207-01900	シフトバネ押え	1	1	
5	0207-01700	スイングアームCMP	1	1	
4	0207-00400	20丁スパイラルマイタギヤ	1	1	
3	0207-00300	A軸	1	1	
2	0207-00100	ミッションケースL	1	1	
1	80-1310-138-00	ノッチスプリング	1	1	
番号	部品番号	部品名	RM883/X	RM881A	備考
			個数		

20/52 ミッションHST部 6/9



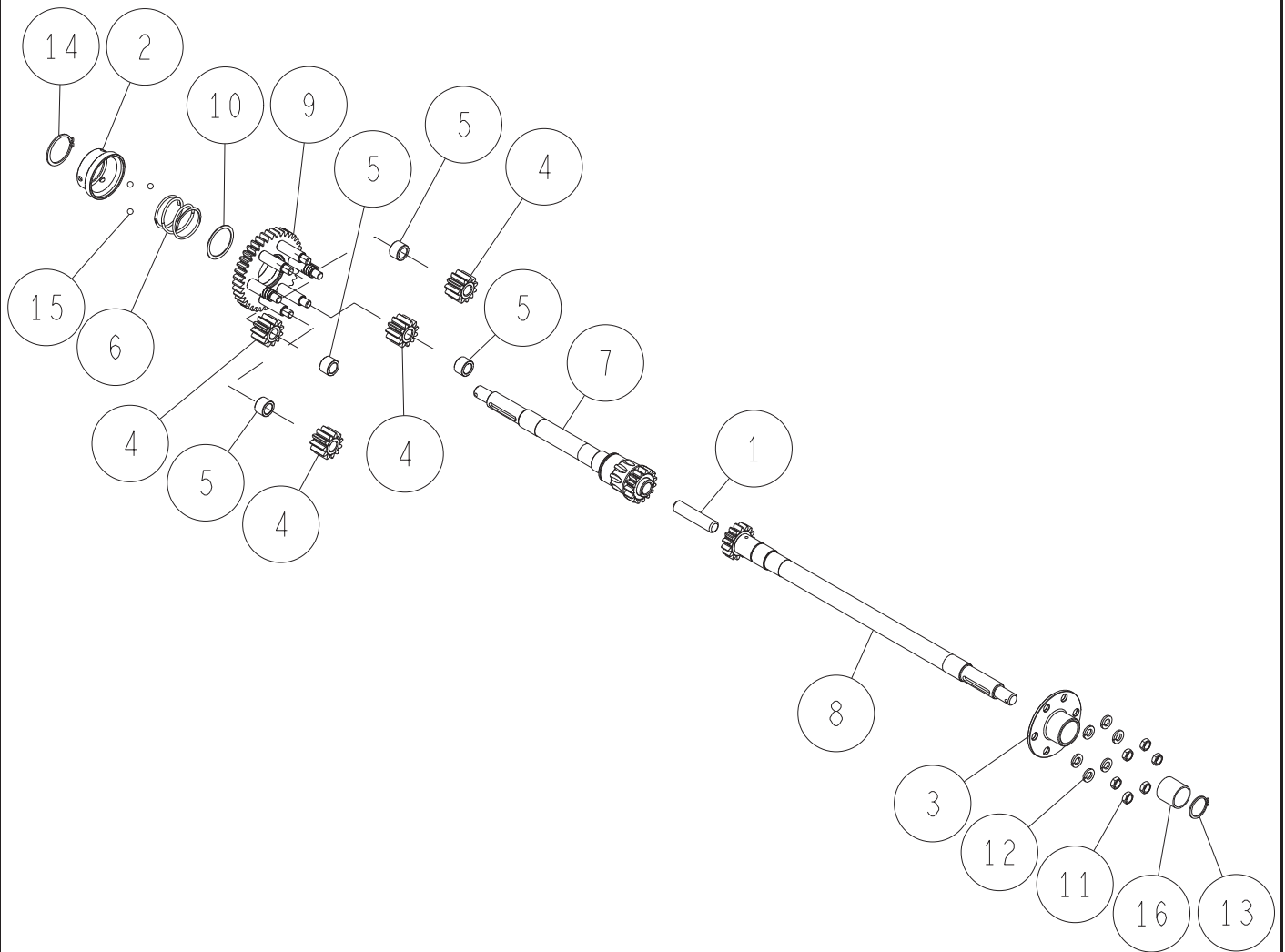
14	89-3111-062034	ベアリング 6203	2	2	
13	89-3111-062024	ベアリング 6202	2	2	
12	89-3111-060044	ベアリング 6004	4	4	
11	83-1020-361-00	スラストワッシャー 15X24X1.0	1	1	
10	0244-00400	D軸	1	1	
9	0215-00500	C軸カラー 26	1	1	
8	0215-00400	シフトギヤ 28	1	1	
7	0215-00300	ブレーキ軸	1	1	
6	0207-01600	シフトフォーク軸CMP	1	1	
5	0207-01400	D軸 37丁ギヤ	1	1	
4	0207-01310	ブレーキ軸 34丁ギヤ	1	1	
3	0207-00700	C軸	1	1	
2	0207-00600	B軸	1	1	
1	0207-00500	20丁スパイラルマイタギヤ(右)	1	1	
番号	部品番号	部品名	RM883/X	RM881A	備考
			個数		

21/52 ミッションHST部 7/9



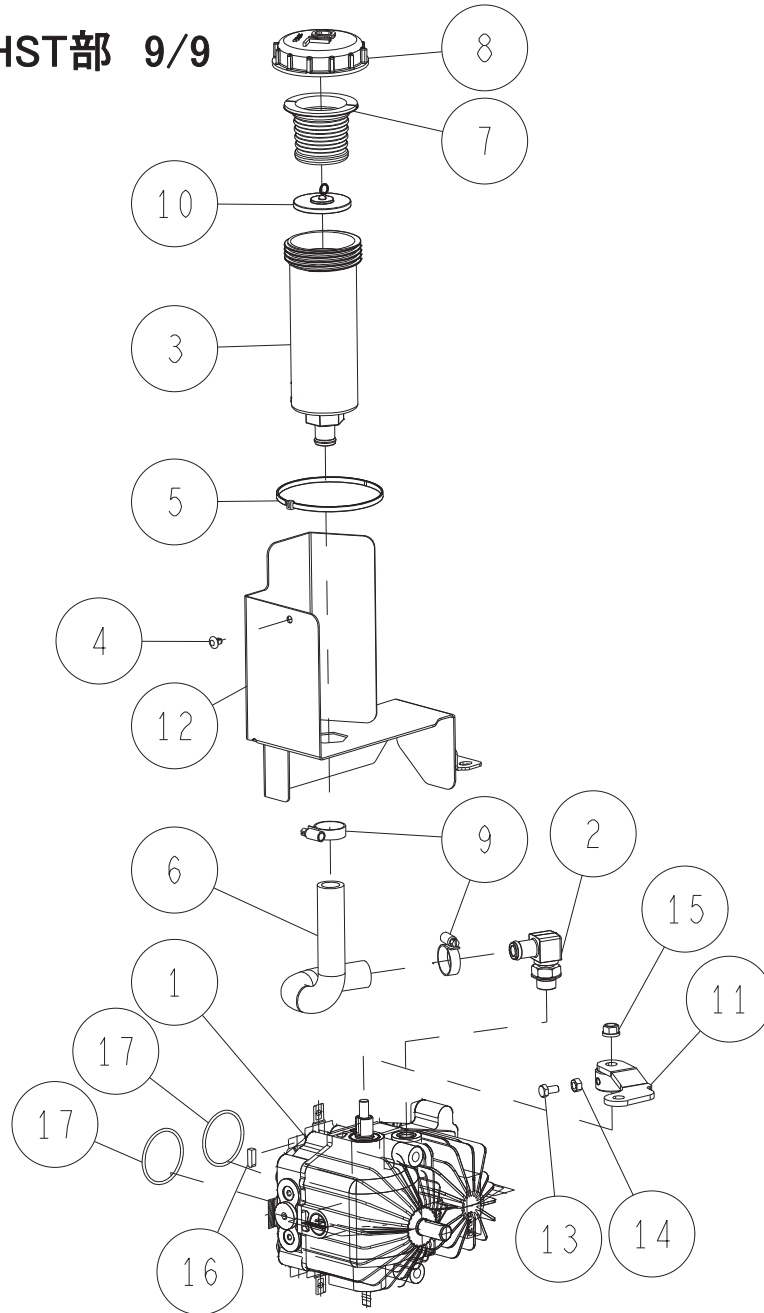
-	0244-08000	オイルシール 25.47.15(DP付)	1	1	7、15
15	89-5121-304707	オイルシール UE 30.47.07	1	1	
14	89-5121-284708	オイルシール UE 28.47.08	1	1	
13	89-5121-122207	オイルシール UE 12.22.07	1	1	
12	89-2512-000470	穴用止め輪 47	1	1	
11	89-2111-050022	スプリングピン 5X22	1	1	
10	89-2111-030020	スプリングピン 3X20	1	1	
9	89-1543-080002	小型六角ナット(SW) M8	1	1	
8	89-1232-080202	小形六角ボルト(SW) M8X20	6	6	
7	83-1415-663-00	DP 25.30.46.09.15	1	1	
6	0342-77800	ベアリング 6005 2NSE-NB	2	2	
5	0322-0220H	車軸ケース右CMP ガンメタ	1	1	
4	0207-01800	デフロックフォーク軸	1	1	
3	0207-00200	ミッションケース R	1	1	
2	80-1830-113-00	デフロックフォーク	1	1	
1	80-1488-153-00	デフロックアーム	1	1	
番号	部品番号	部品名	RM883/X	RM881A	備考
			個数		

22/52 ミッションHST部 8/9



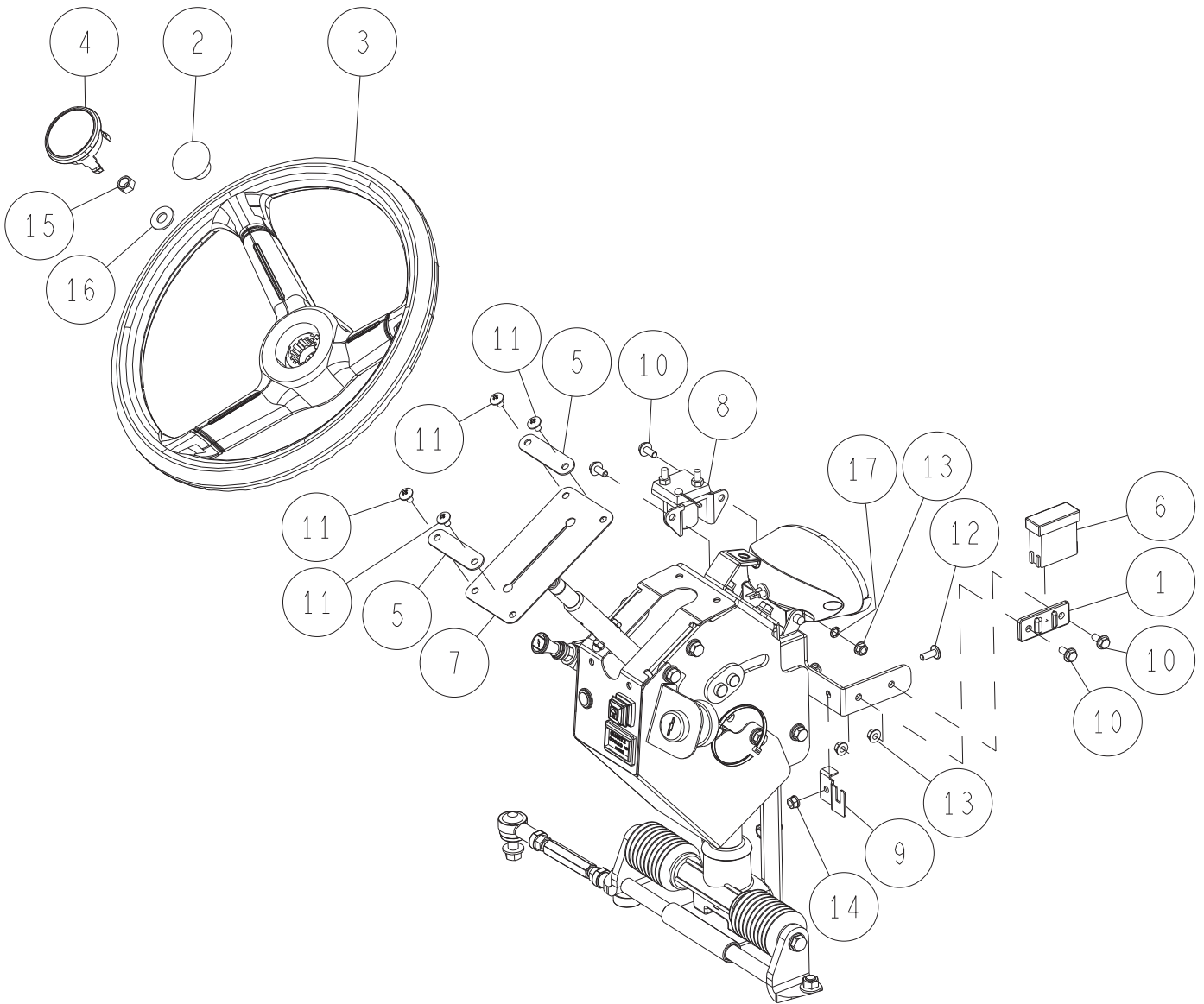
16	89-3510-028300	DUブッシュ 28.30	1	1	
15	89-3410-075000	鋼球7.5	3	3	
14	89-2511-000400	軸用止め輪 40	1	1	
13	89-2511-000280	軸用止め輪 28	1	1	
12	89-1750-100002	バネ座金 φ10	6	6	
11	89-1613-100042	小型六角ナット M10(3種)	6	6	
10	83-1830-382-00	スラストワッシャー40×48×1.0	1	1	
9	0244-00300	車軸39丁ギヤCMP	1	1	
8	0215-00900	車軸 左 CMP	1	1	
7	0215-00800	車軸 右 CMP	1	1	
6	80-1751-162-00	サイドクラッチスプリング	1	1	
5	80-1481-155-00	デフギヤ軸カラー	4	4	
4	80-1481-152-00	デフギヤ11丁	4	4	
3	80-1481-151-00	デフプレート	1	1	
2	80-1425-143-00	デフロックコーン	1	1	
1	80-1415-150-00	車軸ピン	1	1	
番号	部品番号	部品名	RM883/X 個数	RM881A 個数	備考

23/52 ミッションHST部 9/9



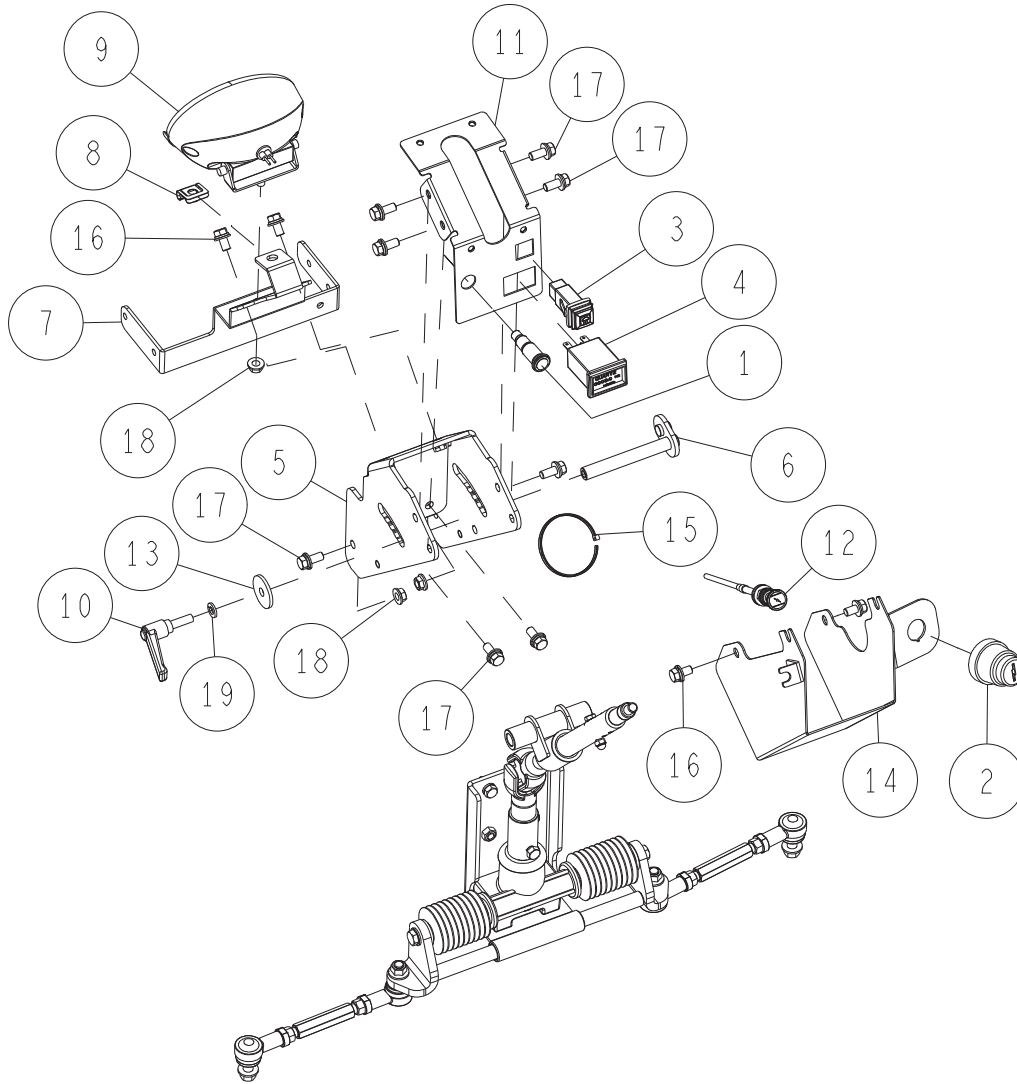
-	0322-01600	オイルタンクASSY(黒キャップ)	1	1	3、7、8
17	89-5222-045000	Oリング G45	2	2	
16	89-2151-050160	キー(片丸)5X16	1	1	
15	89-1543-080002	小型六角ナット(SW) M8	1	1	
14	89-1511-060042	六角ナット M6	1	1	
13	89-1113-060122	六角ボルト(8T) M6X12	1	1	
12	0348-00201	HSTタンク取付CMP 白	1	1	
11	0348-0010H	操作アームCMP ガンメタ	1	1	
10	0322-71600	水分吸着シート	1	1	
9	0312-74400	ホースバンド 16-25	2	2	
8	0312-01800	HSTタンクキャップ	1	1	
7	0289-71200	防水パッキン	1	1	
6	0244-72700	HSTホース	1	1	
5	0227-74200	ワイヤーバンド 300	1	1	
4	0207-79800	プッシュボタン	1	1	
3	0207-08610	オイルタンク(単体)	1	1	
2	0207-07700	ポートジョイント	1	1	
1	-	HSTユニット	1	1	※供給はHSTユニットASSYのみ 参照P17
番号	部品番号	部品名	RM883/X 個数	RM881A 個数	備考

24/52 ハンドル部 1/4



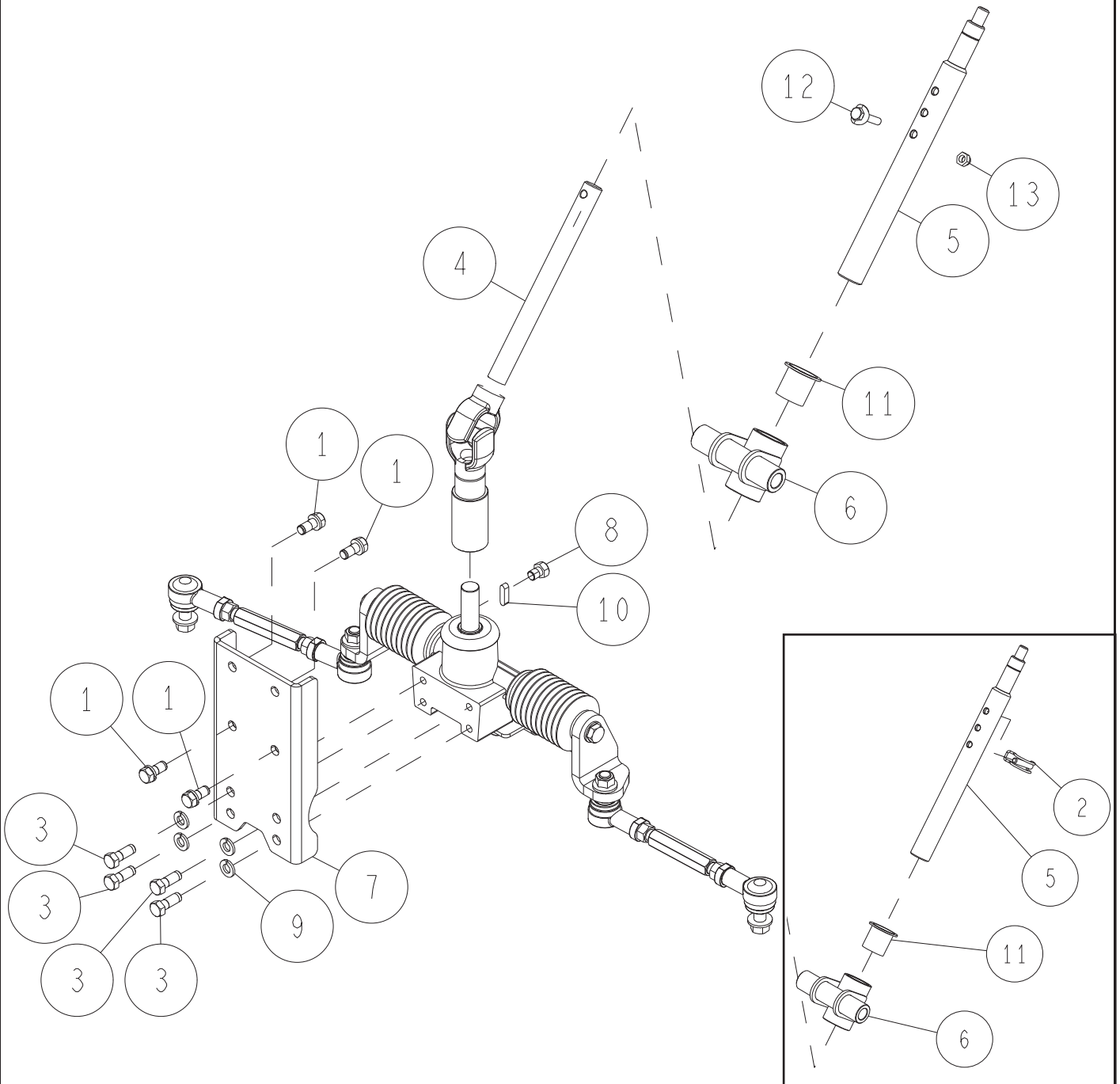
-	0262-70100	ノブ付ハンドルASSY	1	1	2、3、4
17	89-1812-060002	歯付座金(内歯)6	1	1	
16	89-1713-100002	平座金 11X25X2.3	1	1	
15	89-1561-100002	小型Uナット M10	1	1	
14	89-1541-060002	六角ナット(SW) M6	1	1	
13	89-1531-060042	座付六角ナット M6	4	4	
12	89-1390-060162	溶接ボルト M6×16(クロメート)	1	1	
11	89-1159-060108	トラス小ネジ M6×10(黒メッキ)	4	4	
10	89-1137-060152	六角ボルト(PW) M6X15	5	5	
9	0348-14700	ヒューズボックスブラケット	1	1	
8	0322-73000	マグネットスイッチSET	1	1	
7	0322-11500	メーターパネルカバー	1	1	白色ゴム
6	0312-77900	ヒューズボックス蓋	1	1	※蓋のみ
5	0312-11701	ハンドルステーカバー押え 白	2	2	
4	0262-70500	ステアリングキャップ	1	1	
3	0262-70400	ステアリングホイール	1	1	
2	0262-70300	サブハンドルASSY	1	1	
1	0207-79200	ヒューズボックスブラケット	1	1	
番号	部品番号	部品名	RM883/X 個数	RM881A 個数	備考

25/52 ハンドル部 2/4



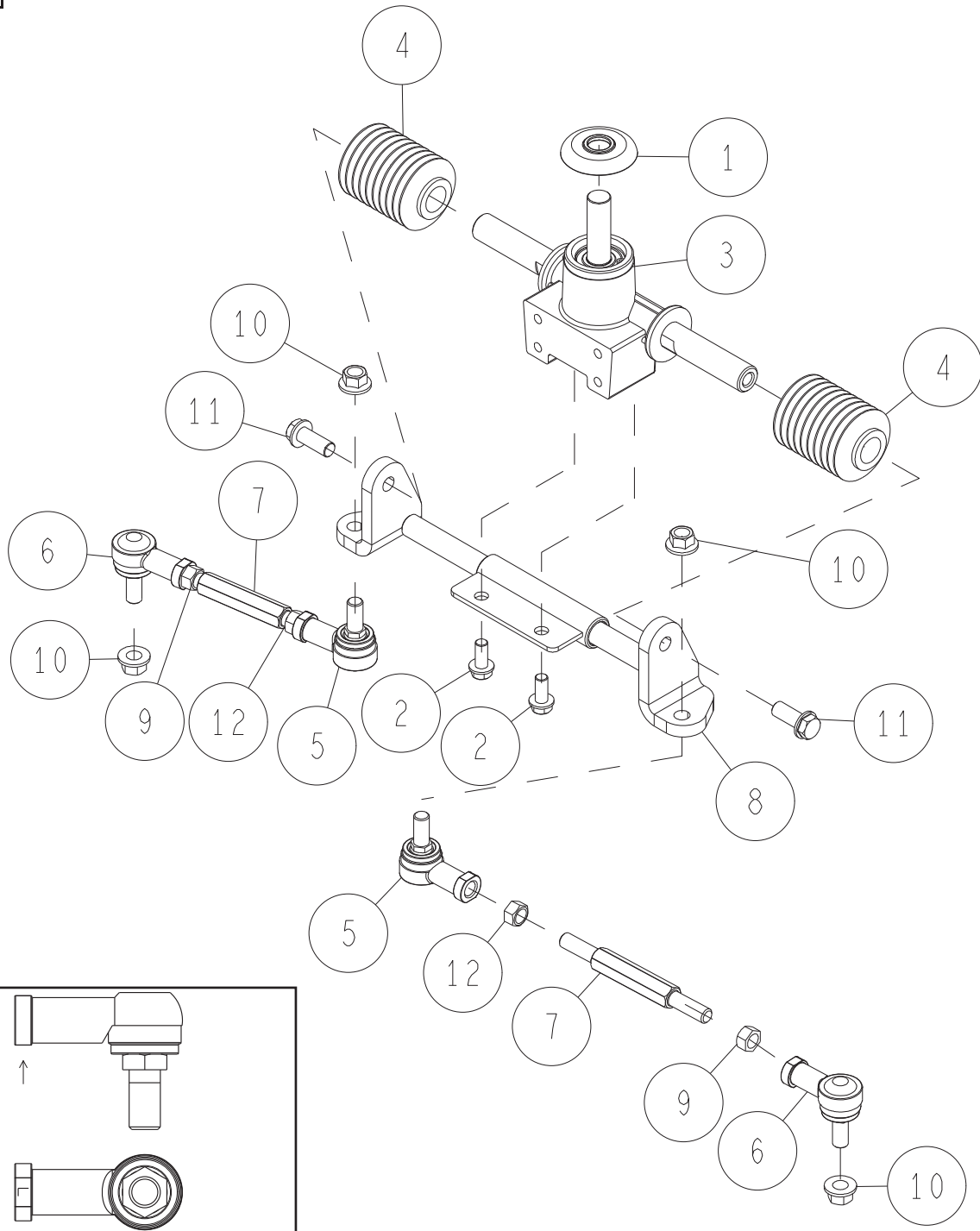
19	89-1750-080002	バネ座金 φ8	1	1	
18	89-1631-080042	座付小形六角ナット M8	3	3	
17	89-1233-080202	小型六角ボルト(SW.PW)M8X20	8	8	
16	89-1233-080162	小型六角ボルト(SW.PW)M8X16	4	4	
15	83-1711-719-00	ワイヤーバンド 200MM 白	1	1	
14	0348-1420H	ハーネスパネルCMP ガンメタ	1		YB
	0348-14201	ハーネスパネルCMP 白	1	1	OR・IA
13	0348-10700	平座金 9X35X3.2	1	1	
12	0341-71100	チョークワイヤー	1	1	
11	0341-1410G	メーターパネルCMP 緑	1		OR
	0341-1410H	メーターパネルCMP ガンメタ	1		IA・YB
	0341-14101	メーターパネルCMP 白		1	
10	0322-71400	チルトレバー	1	1	
9	0322-71300	ヘッドライト	1	1	
8	0322-71100	クリップオンリセプタクルφ6	1	1	
7	0322-11701	ライトステー 白	1	1	
6	0322-11100	チルトピンCMP	1	1	
5	0322-1051H	ハンドルステーCMP ガンメタ	1		YB
	0322-10511	ハンドルステーCMP 白	1	1	OR・IA
4	0267-70600	アワーメーター	1	1	
3	0244-70300	ライトスイッチ	1	1	
2	0207-79700	キースイッチ	1	1	
1	0207-79300	パイロットランプ(PL056GB03)	1	1	
番号	部品番号	部品名	RM883/X	RM881A	備考
			個数		

26/52 ハンドル部 3/4



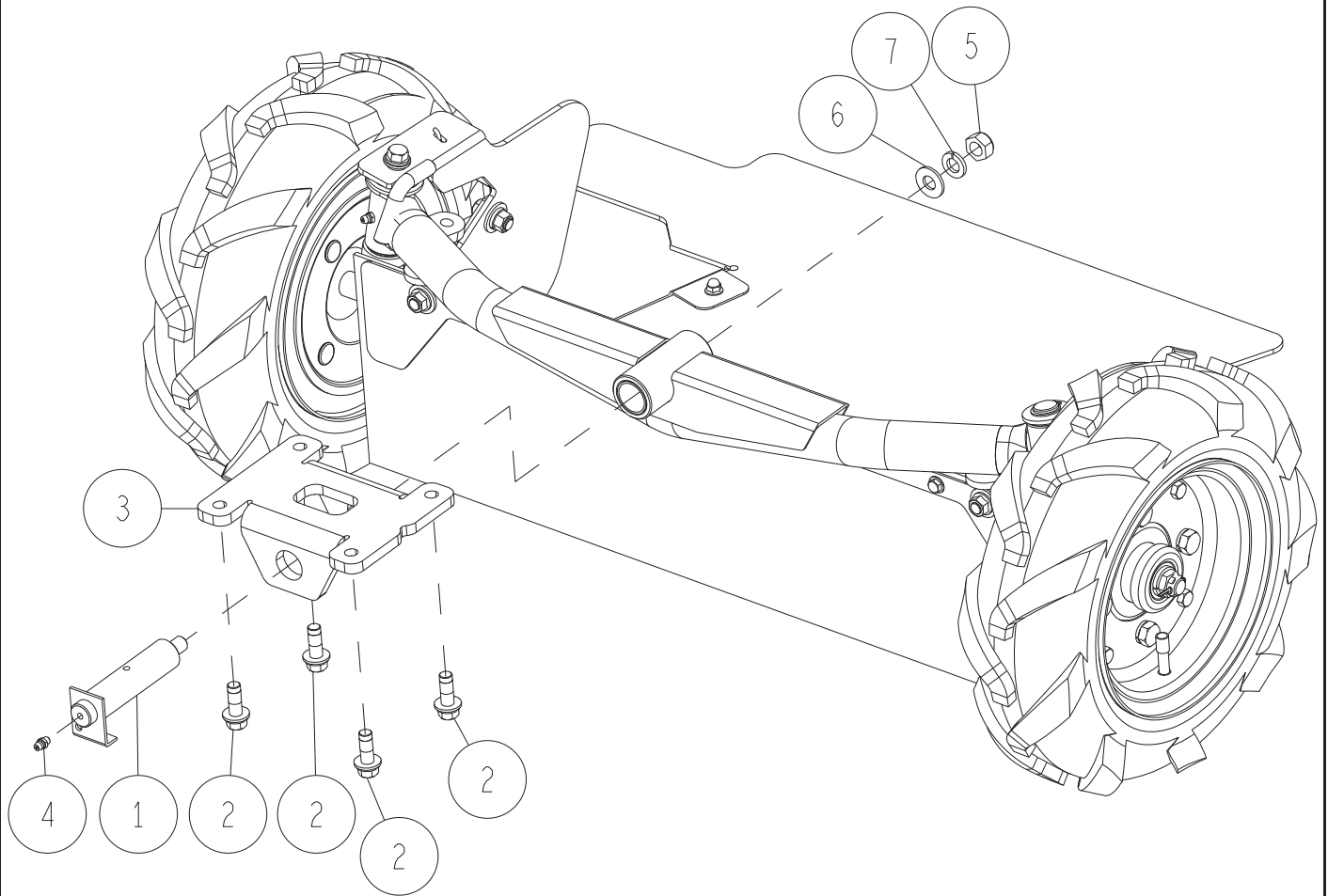
-	0342-77600	ハンドル固定セット	1	(1)	7, 8
13	89-1553-060002	Uナット M6(キャップ付)	1	(1)	
12	0244-75800	ハンドル固定ボルト	1	(1)	
11	89-3511-022250	DUブッシュ 22.25.33F	1	1	
10	89-2150-050200	キー(両丸)5X20	1	1	
9	89-1750-080002	バネ座金 φ8	4	4	
8	0322-11610	小型六角ボルトM8×10(7T) メック付	1	1	
7	0322-1080H	SB取付ステーCMP ガンメタ	1	1	
6	0322-10701	ハンドルサポートCMP 白	1	1	
5	0322-10210	STアッパシャフトCMP	1	1	
4	0322-10110	SJシャフト	1	1	
3	0314-70100	小型六角ボルトM8X22メック付	4	4	
2	0312-74000	ハンドル高さパイプピンASSY		1	※供給停止
1	0245-74310	メックボルト(SW) M8X18 (7T)	4	4	
番号	部品番号	部品名	RM883/X 個数	RM881A	備考

27/52 ハンドル部 4/4



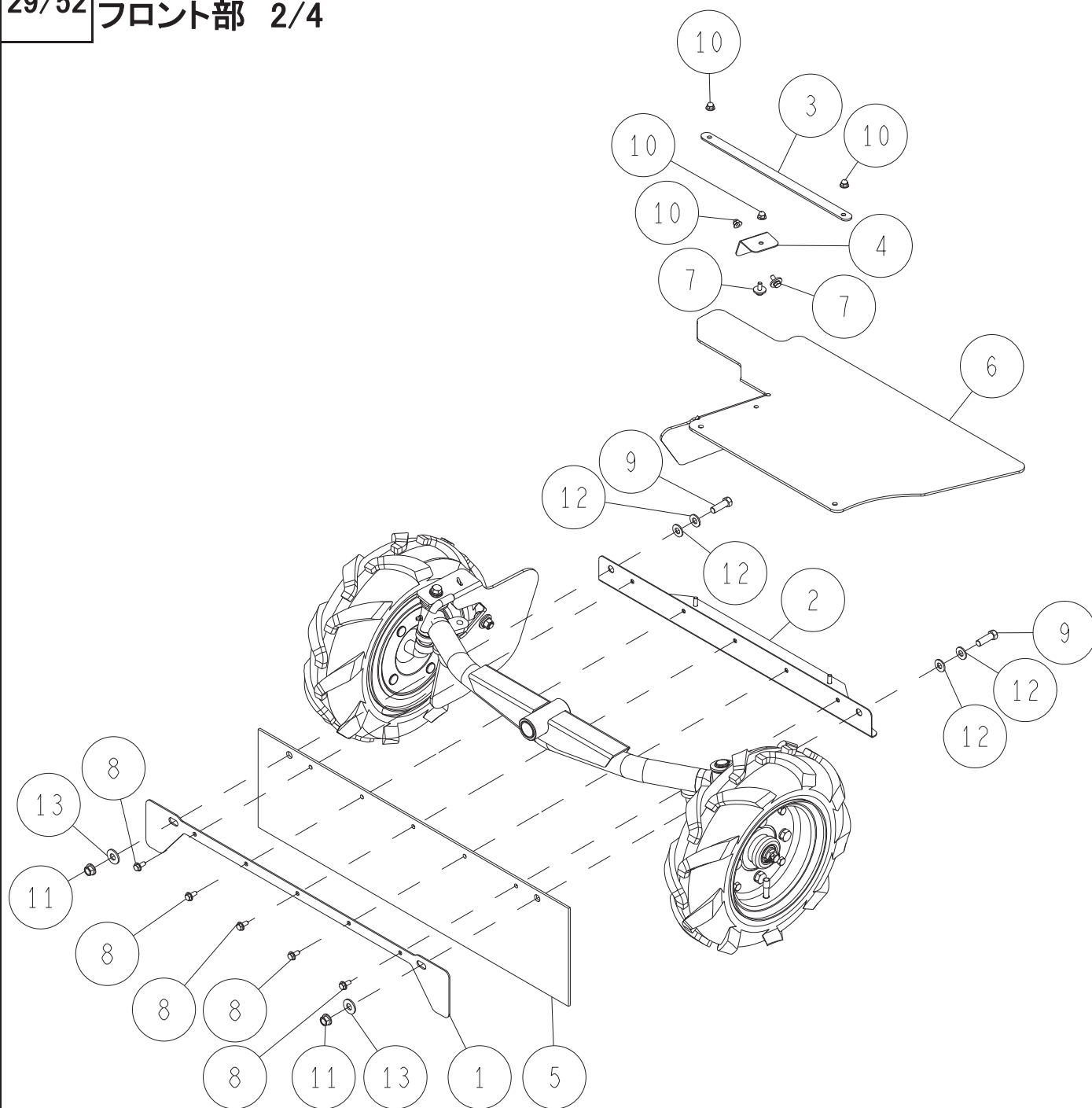
-	0207-13000	タイロットアジャスタASSY	2	2	5、6、7、9、12
12	89-1612-100042	小型六角ナット(細)M10	2	2	
11	89-1254-100252	座付小形六角ボルト M10X25(細目)	2	2	
10	83-1493-255-00	ZUFスーパーロックナット M10(細目)	4	4	
9	83-1493-195-00	小型六角ナット(細)M10(左)	2	2	
8	0322-1060H	ラックサポート881 ガンメタ	1	1	
7	0207-13100	タイロットアジャスタ	2	2	
6	80-1493-963-00	リンクボールERL10	2	2	※首部にLの刻印あり
5	80-1493-962-00	リンクボールER10	2	2	
4	80-1490-967-00	ステアリングブーツ	2	2	
3	80-1484-962-10	ステアリングボックス ASSY	1	1	
2	80-1020-719-00	六角タップタイト M8X18	2	2	
1	80-1016-461-00	ベアリングカバー	1	1	
番号	部品番号	部品名	RM883/X 個数	RM881A 個数	備考

28/52 フロント部 1/4



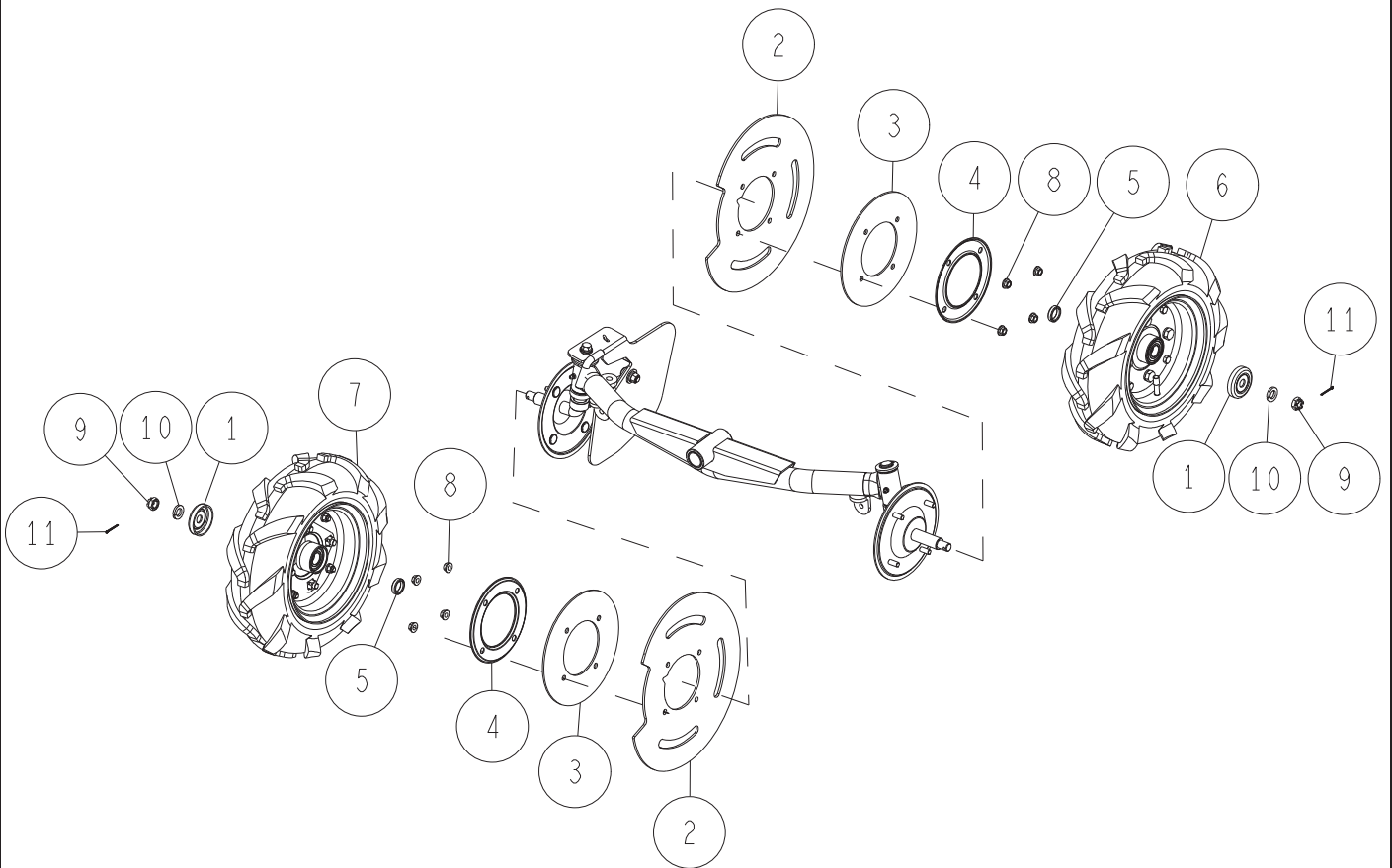
7	89-1750-120002	バネ座金 φ12	1	1	
6	83-1481-328-00	平座金 12X30X3.2	1	1	
5	89-1551-120002	Uナット M12	1	1	
4	83-1415-975-00	グリスニップルM6	1	1	
3	0322-3030H	フロントアクスルホルダー(881) ガンメタ	1	1	
2	0312-74300	メックボルト(7T-SW.PW)M10×30	4	4	
1	0207-30700	センターピンCMP	1	1	
番号	部品番号	部品名	RM883/X	RM881A	備考
			個数		

29/52 フロント部 2/4



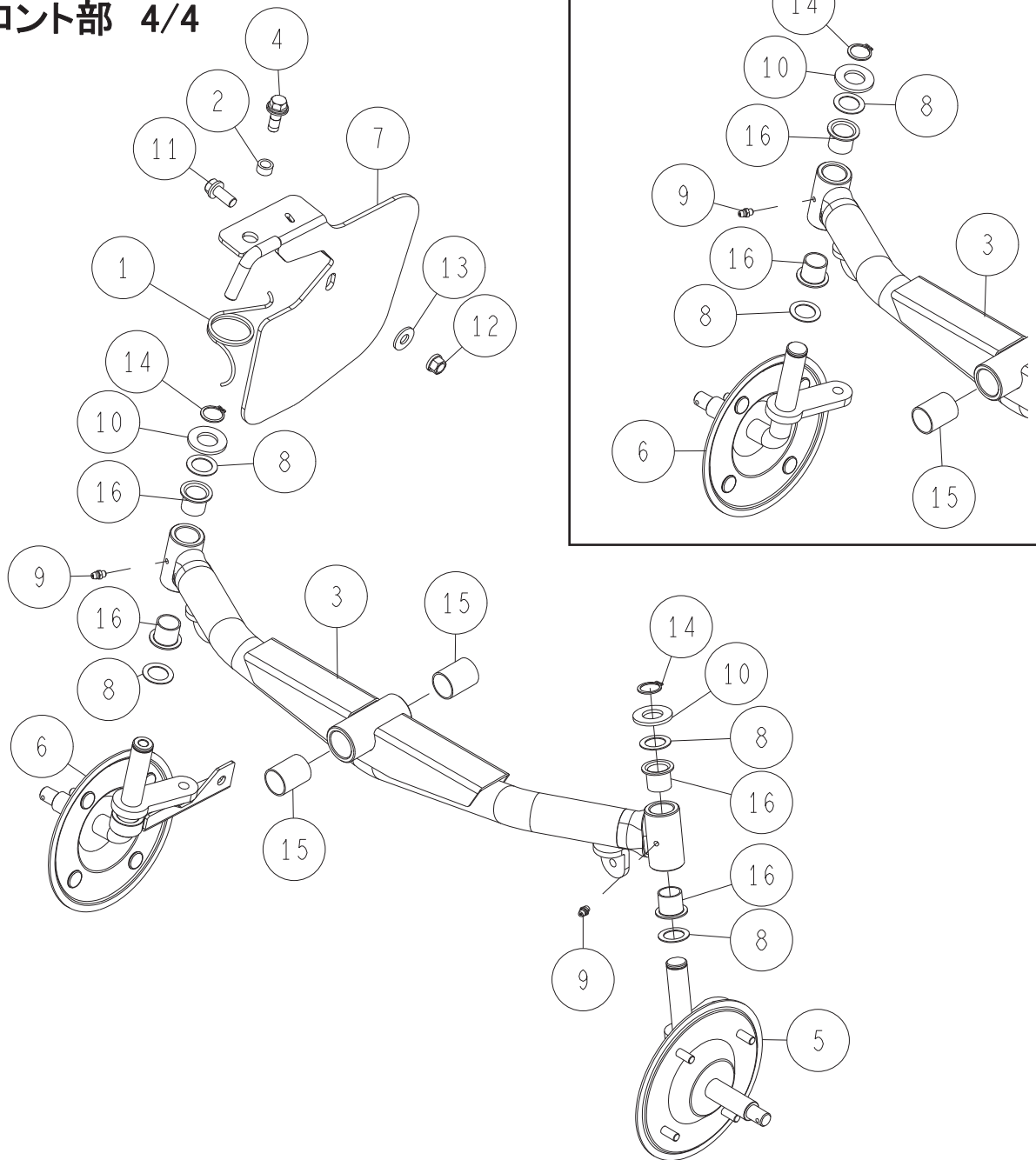
13	89-1713-100002	平座金 11X25X2.3	2	2	
12	89-1712-100002	平座金 10×21×2	4	4	
11	89-1631-100042	座付小形六角ナット M10	2	2	
10	89-1581-060042	座付袋ナット M6	4	4	
9	89-1213-100302	小型六角ボルト(8T) M10X30	2	2	
8	89-1137-060152	六角ボルト(PW) M6X15 ア7セット	5	5	
7	83-1565-111-00	六角ボルト(SW.PW(大))M6×16	2	2	
6	0341-30100	アッパーフラツパ	1	1	
5	0329-33400	フロントフラツパ	1	1	
4	0322-31500	アッパーフラツパ当て	1	1	
3	0322-3130H	アッパーフラツパ押え ガンメタ	1	1	
2	0322-3110H	フロントアッパーガードCMP ガンメタ	1	1	
1	0312-3350H	フロントフラツパ押さえ ガンメタ	1	1	
番号	部品番号	部品名	RM883/X 個数	RM881A 個数	備考

30/52 フロント部 3/4



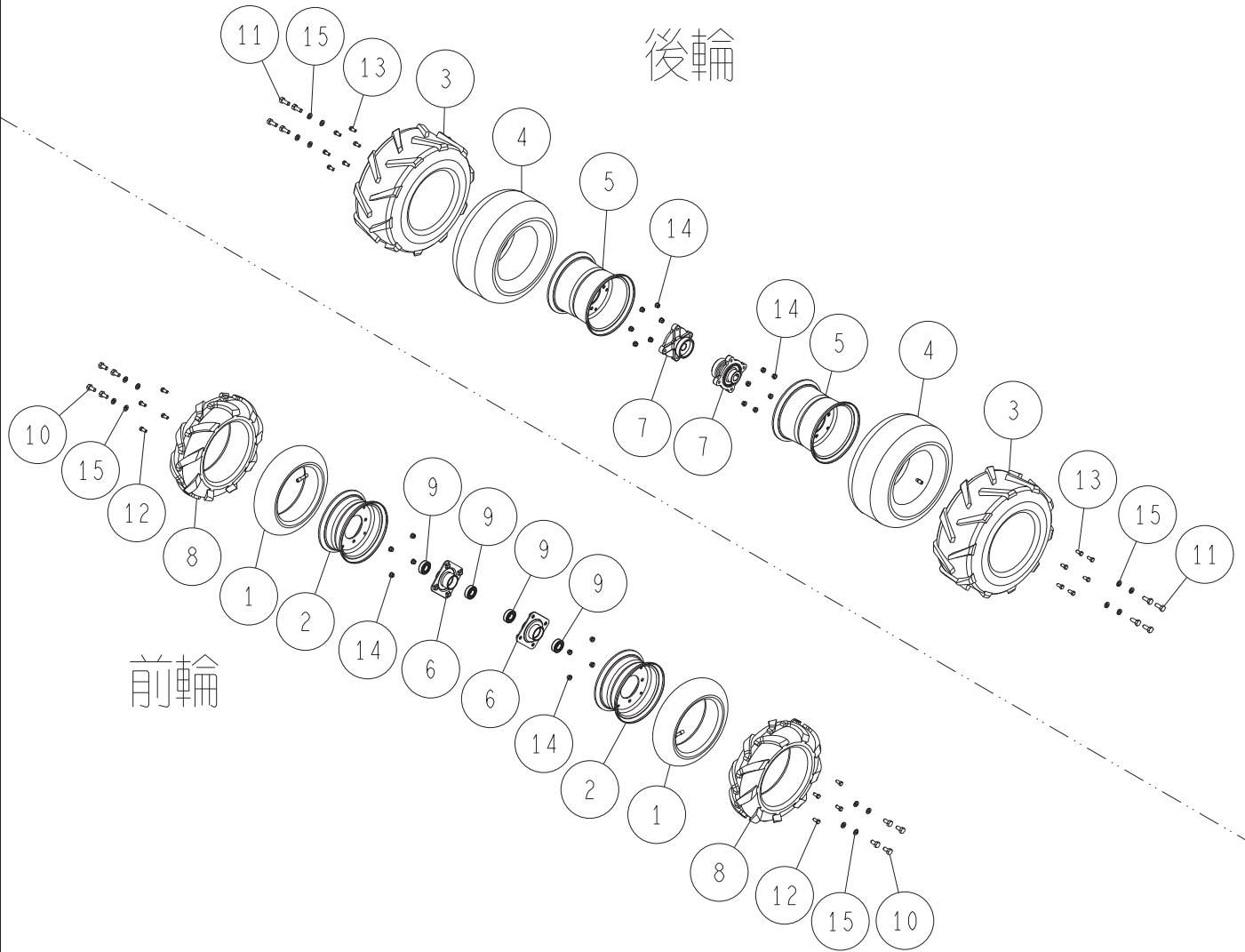
11	89-2120-250252	割ピン 2.5X25	2	2	
10	89-1750-140002	バネ座金 φ14	2	2	
9	89-1668-140042	小型溝付ナット(低型2種)M14	2	2	
8	89-1631-080042	座付小形六角ナット M8	8	8	
7	0322-33000	3.50-7(TA)右ボス付ASSY	1	1	詳細 P32
6	0322-32000	3.50-7(TA)左ボス付ASSY	1	1	詳細 P32
5	0207-31100	キングピンカラー	2	2	
4	0207-30900	前輪ゴムカバー押さえ	2	2	
3	0207-30800	前輪ゴムカバー(IN)	2	2	
2	0207-30600	前輪ゴムカバー	2	2	
1	0207-30500	ダストカバー	2	2	
番号	部品番号	部品名	RM883/X 個数	RM881A 個数	備考

31/52 フロント部 4/4



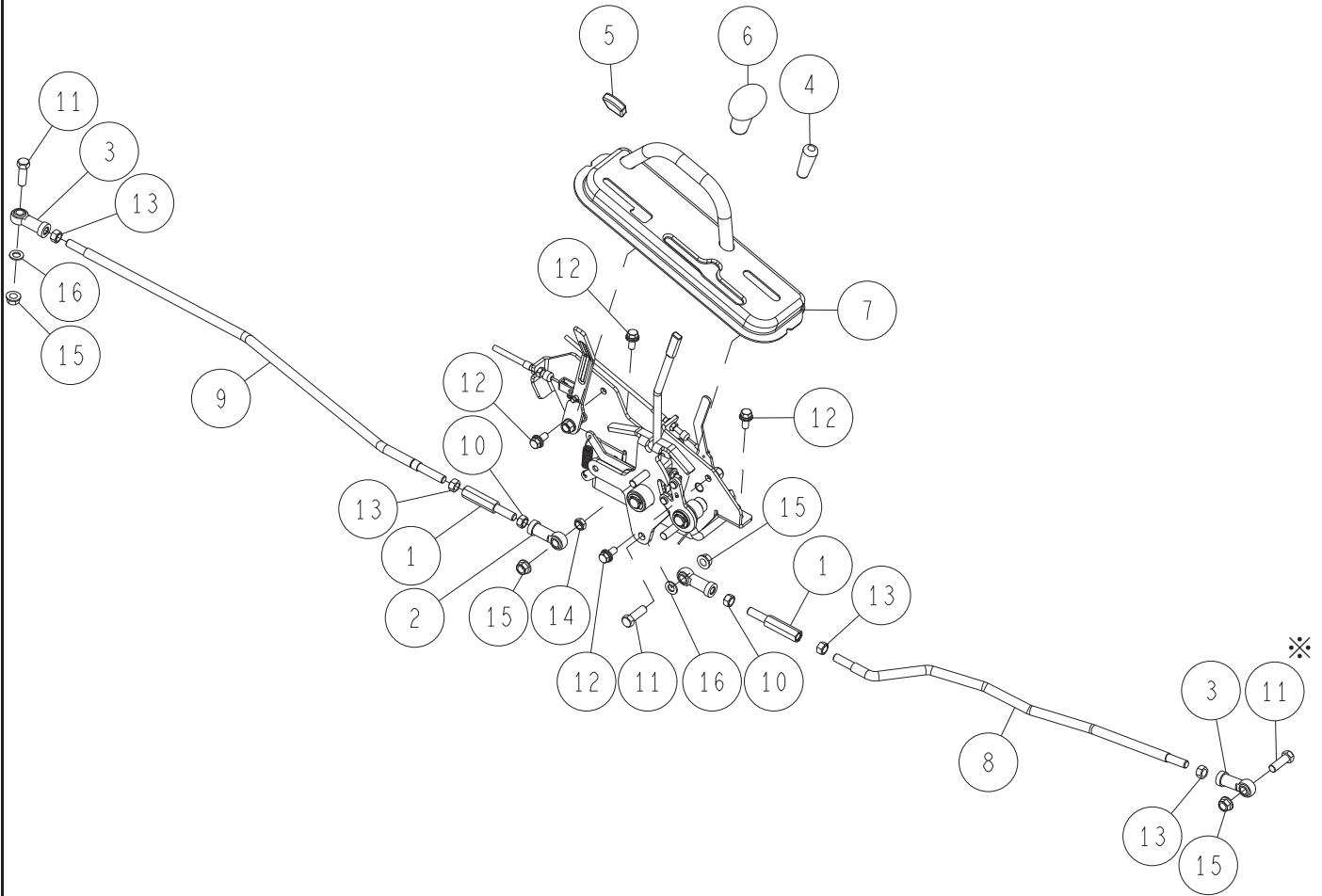
16	89-3511-020200	DUブッシュ 20.20.31F	4	4	
15	89-3510-025350	DUブッシュ 25.35	2	2	
14	89-2511-000200	軸用止め輪 20	2	2	
13	89-1713-100002	平座金 11×25×2.3	1	1	HUAGL00566~(881A)
12	89-1543-100002	小型六角ナット(SW) M10	1	1	HUAGL00566~(881A)
11	89-1232-100252	小型六角ボルト(SW) M10×25	1	1	HUAGL00566~(881A)
10	83-1490-337-00	平座金 20X38X3.2	2	2	
9	83-1415-975-00	グリスニップルM6	2	2	
8	83-1310-371-00	スラストワッシャー 20X30X1.0	4	4	
7	0341-3120H	飛散ガードCMP ガンメタ	1	1	HUAGL00566~(881A)
6	0341-3110H	飛散ガード用キングピン(R)CMP ガンメタ	1	1	HUAGL00566~(881A)
	0322-3010H	キングピン(R)CMP ガンメタ	1	1	~HUAGL00565(881A)
5	0322-3020H	キングピン(L)CMP ガンメタ	1	1	
4	0312-74300	メックボルト(7T) SW,PW M10×30	1	1	HUAGL00566~(881A)
3	0312-3210H	フロントアクスルCMP ガンメタ	1	1	
2	0259-30600	飛散ガードカラー	1	1	HUAGL00566~(881A)
1	0259-30500	飛散ガード戻しバネ	1	1	HUAGL00566~(881A)
番号	部品番号	部品名	RM883/X	RM881A	備考
			個数		

32/52 タイヤ部 1/1



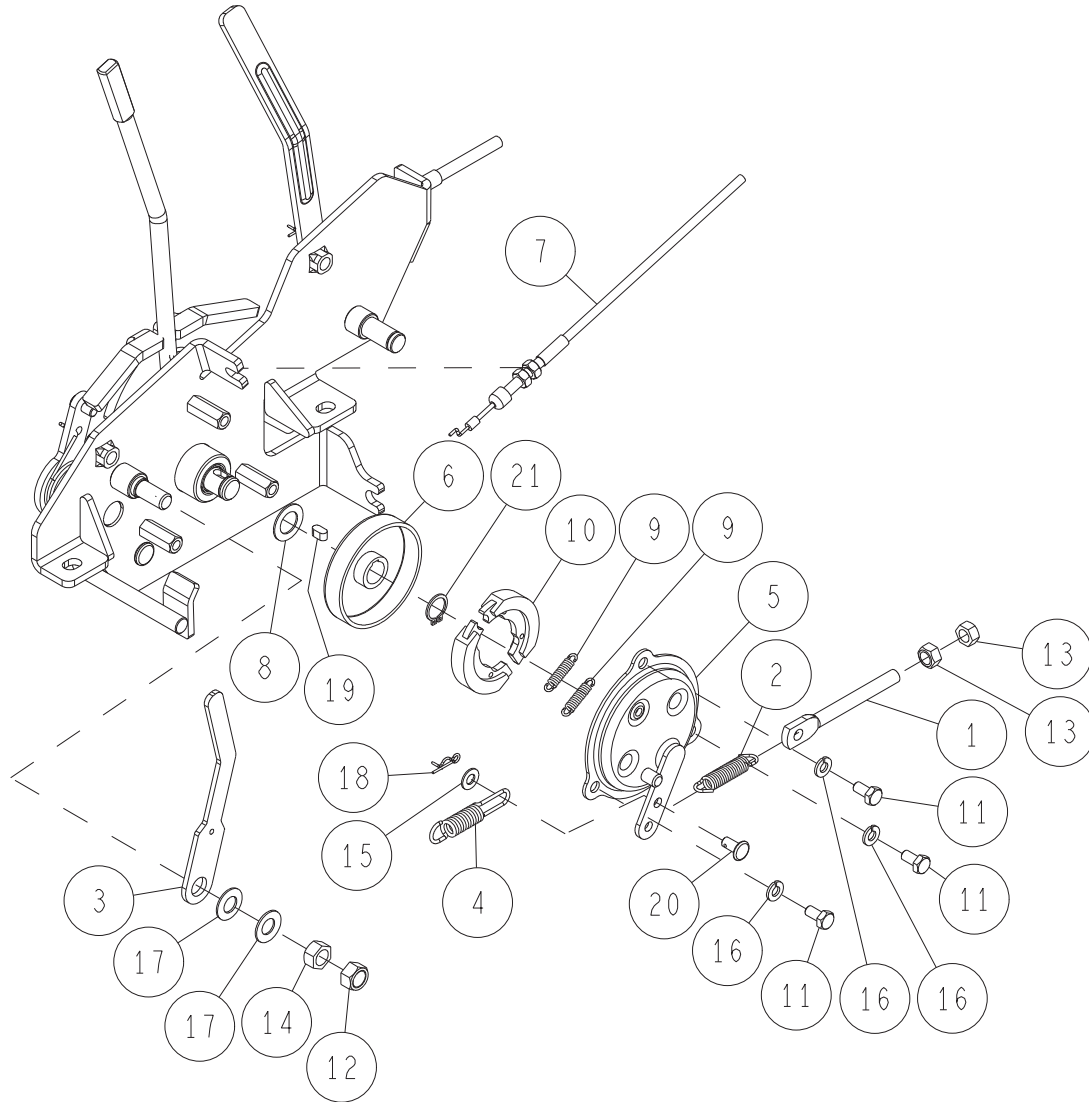
-	0322-35000	3.50-7(TA)右ホイール組	1	1	1、2、8、12、14
-	0322-34000	3.50-7(TA)左ホイール組	1	1	1、2、8、12、14
-	80-1751-412-00	タイヤ右ASSY	1	1	3、4、5、13、14
-	80-1751-411-00	タイヤ左ASSY	1	1	3、4、5、13、14
15	89-1750-100002	バネ座金 φ10	16	16	
14	89-1543-080002	小型六角ナット(SW) M8	20	20	
13	89-1213-100252	小型六角ボルト(8T) M10X25	8	8	
12	89-1213-080162	小型六角ボルト(8T) M8X16	12	12	
11	89-1211-080162	小型六角ボルト M8X16	8	8	
10	89-1113-100202	六角ボルト(8T) M10X20	8	8	
9	0342-77700	ベアリング 6004 2NSE-NB	4	4	
8	0322-32100	3.50-7(TA)タイヤ	2	2	
7	0215-30101	後輪ホイールボス 白	2	2	
6	0207-30411	前輪ホイールボス 白	2	2	
5	80-1751-407-00	ホイールセット 16×7.00-8	2	2	
4	80-1751-404-00	16×7.00-8 タイヤチューブ	2	2	
3	80-1751-401-00	タイヤ 16×7.00-8	2	2	
2	80-1260-407-00	ホイールセット(7インチ)	2	2	
1	80-1260-404-00	タイヤチューブ 3.50-7	2	2	
番号	部品番号	部品名	RM883/X 個数	RM881A 個数	備考

33/52 コントロール部 1/3



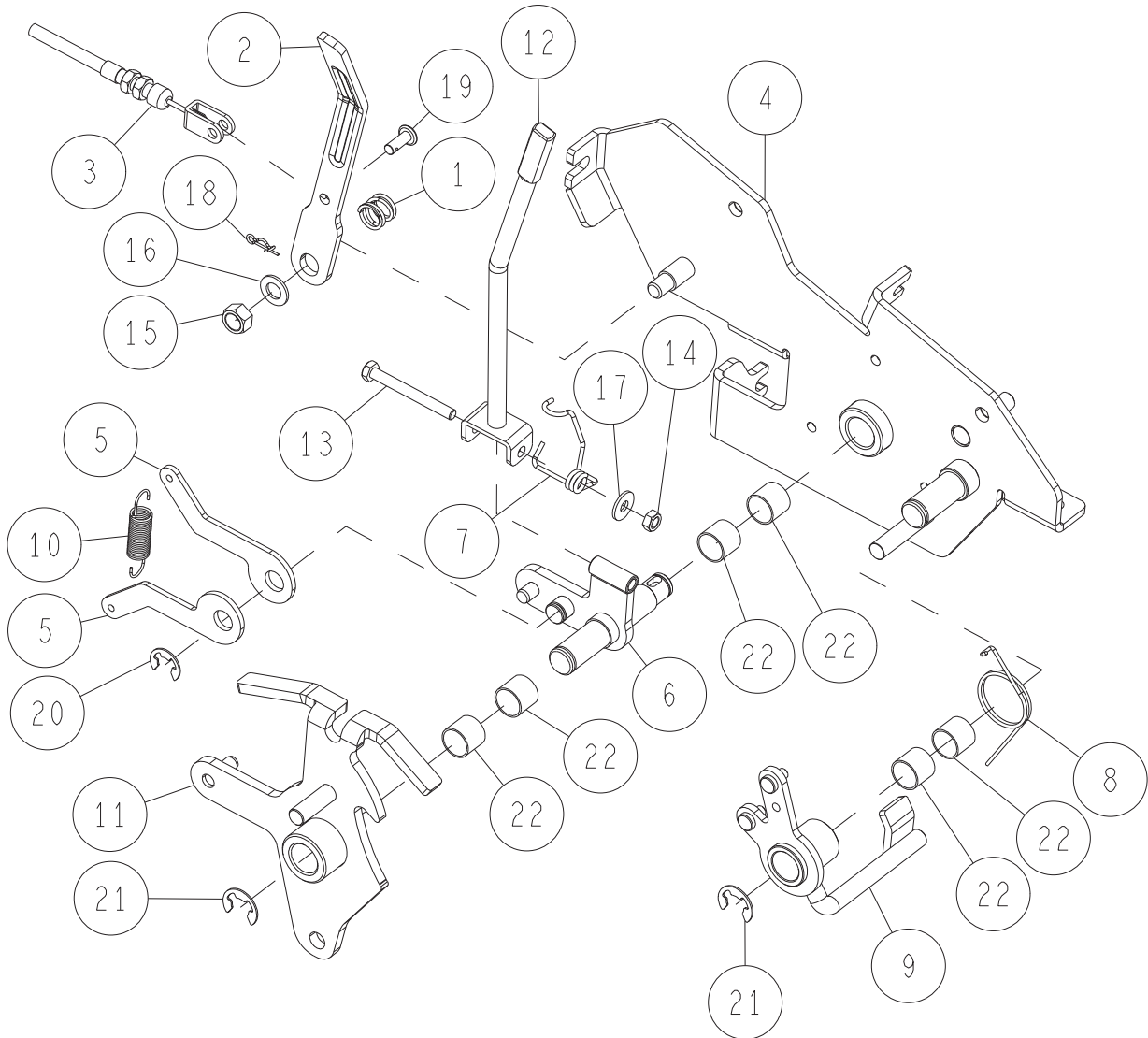
-	0341-11010	チェンジペダルロッドASSY	1	1	1、2、3、8、10、13 HUAGL00566~(881A)
-	0341-11000	チェンジペダルロッドASSY		1	1、2、3、8、10、13 ~HUAGL00565(881A)
-	0312-16000	シフトロッドASSY	1	1	1、2、3、9、10、13
16	89-1711-100002	平座金 10X18X1.6	2	2	
15	89-1631-100042	座付小形六角ナット M10	4	4	
14	89-1613-100042	小型六角ナット M10(3種)	1	1	
13	89-1611-100042	小型六角ナット M10	4	4	
12	89-1233-080202	小型六角ボルト(SW.PW)M8X20	4	4	
11	89-1213-100302	小型六角ボルト(8T) M10X30	3		※BJBZM00712~不要
	89-1213-100302	小型六角ボルト(8T) M10X30		3	
10	83-1488-195-02	小型六角ナット M10(左)	2	2	
9	0348-11100	シフトロッド	1	1	
	0341-11110	チェンジペダルロッド	1	1	HUAGL00566~(881A)
8	0341-11100	チェンジペダルロッド		1	~HUAGL00565(881A)
	0341-10201	コントロールガイドCMP 白	1		IA
7	0341-1020G	コントロールガイドCMP 緑	1		OR
	0341-1020H	コントロールガイドCMP ガンメタ	1		YB
	0341-10206	コントロールガイドCMP 青		1	IA
	0341-10205	コントロールガイドCMP 黄緑		1	OR
	0341-10202	コントロールガイドCMP 赤		1	YB
6	0221-13200	チェンジグリップ	1	1	
5	0215-70600	レバーグリップ 赤	1	1	
4	0207-72600	握りゴム 8	1	1	
3	80-1487-964-10	ロッドエンドPHS10EC	2	2	
2	80-1487-962-10	ロッドエンドPHS10ECL	2	2	
1	80-1485-265-00	シフトロッドアジャスタ	2	2	
番号	部品番号	部品名	RM883/X RM881A 個数		備考

34/52 コントロール部 2/3



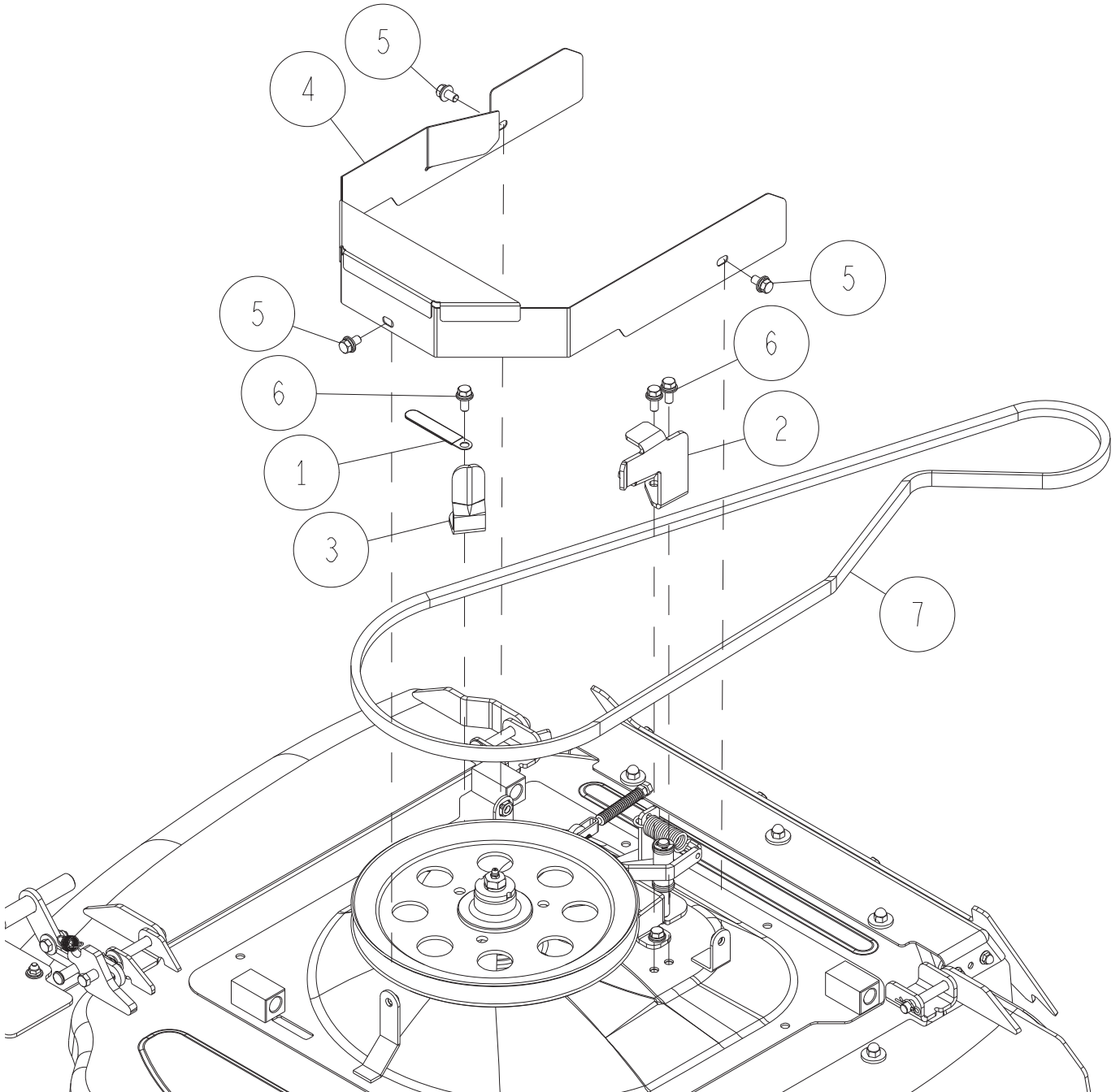
-	0312-17010	チェンジブレーキASSY	1	1	5、6、9、10
21	89-2511-000140	軸用止め輪 14	1	1	
20	89-2181-060122	平頭ピン 6X12 (穴有) (クロメート)	1	1	
19	89-2150-050100	キー (両丸) 5X10	1	1	
18	89-2132-060002	Rピン (抜け止め付) 6	1	1	
17	89-1852-100000	皿バネ H10	2	2	
16	89-1750-060002	バネ座金 φ6	3	3	
15	89-1711-060002	平座金 6×13×1.0	1	1	
14	89-1611-100042	小型六角ナット M10	1	1	
13	89-1611-080042	小型六角ナット M8	2	2	
12	89-1561-100002	小型Uナット M10	1	1	
11	89-1113-060122	六角ボルト (8T) M6X12	3	3	
10	85-1711-318-00	ブレーキシューセット	1	1	
9	85-1711-317-00	引きスプリング	2	2	
8	83-1675-375-00	スラストワッシャー 14X23X1.0	1	1	
7	0322-75400	スロットルワイヤー	1	1	
6	0312-17200	ブレーキドラム	1	1	
5	0312-17100	ブレーキカバー	1	1	
4	0312-14200	引きスプリング	1	1	
3	0312-12900	スロットルレバー	1	1	
2	0225-11800	チェンジブレーキスプリング	1	1	
1	0207-72300	チェンジブレーキアジャスタ	1	1	
番号	部品番号	部品名	RM883/X 個数	RM881A 個数	備考

35/52 コントロール部 3/3



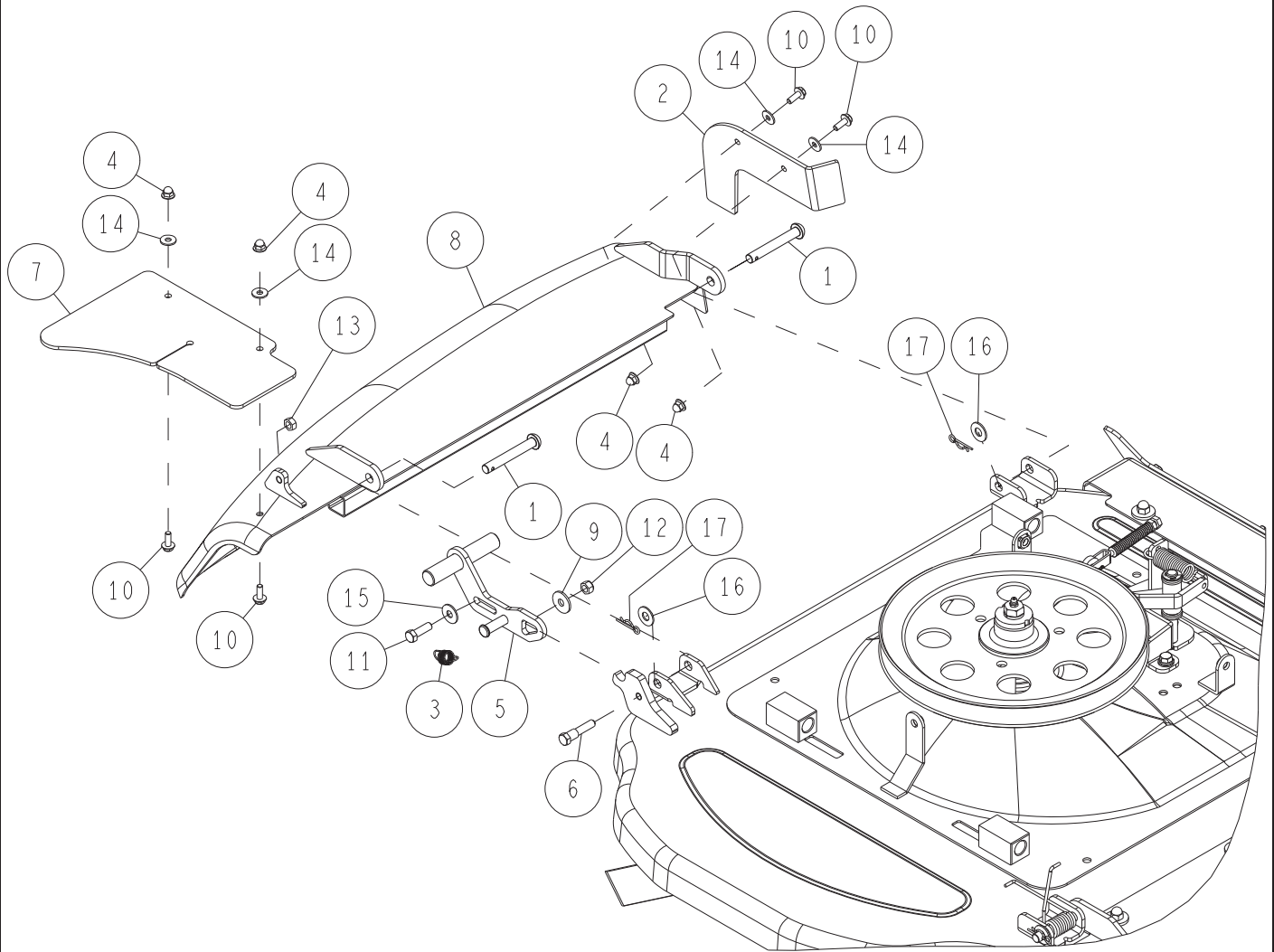
22	89-3510-016150	DUブッシュ 16.15	6	6	
21	89-2521-000120	E型止め輪 12	2	2	
20	89-2521-000100	E型止め輪 10	1	1	
19	89-2181-060162	平頭ピン 6X16 (穴有) (クロメート)	1	1	
18	89-2132-060002	Rピン(抜け止め付) 6	1	1	
17	89-1713-060002	平座金 6X18X1.6	1	1	
16	89-1711-100002	平座金 10X18X1.6	1	1	
15	89-1561-100002	小型Uナット M10	1	1	
14	89-1551-060002	Uナット M6	1	1	
13	89-1113-060552	六角ボルト(8T) M6X55	1	1	
12	0348-10300	チェンジレバーCMP	1	1	
11	0348-1010H	チェンジレバーガイドCMP ガンメタ	1	1	
10	0329-12500	チェンジペダルバネ	1	1	
9	0322-1240H	チェンジ戻しアームCMP ガンメタ	1	1	
8	0312-13800	チェンジ戻しアームバネ	1	1	
7	0312-13700	チェンジレバーばね	1	1	
6	0312-1242H	チェンジレバーベースCMP ガンメタ	1	1	
5	0312-1231H	中立アーム ガンメタ	2	2	
4	0312-1210H	チェンジブラケットCMP ガンメタ	1	1	
3	0244-72410	デフロックワイヤー	1	1	
2	0244-13200	デフロックレバー	1	1	
1	80-1020-263-00	コントロールレバー軸スプリング	1	1	
番号	部品番号	部品名	RM883/X 個数	RM881A 個数	備考

36/52 刈取部 1/6



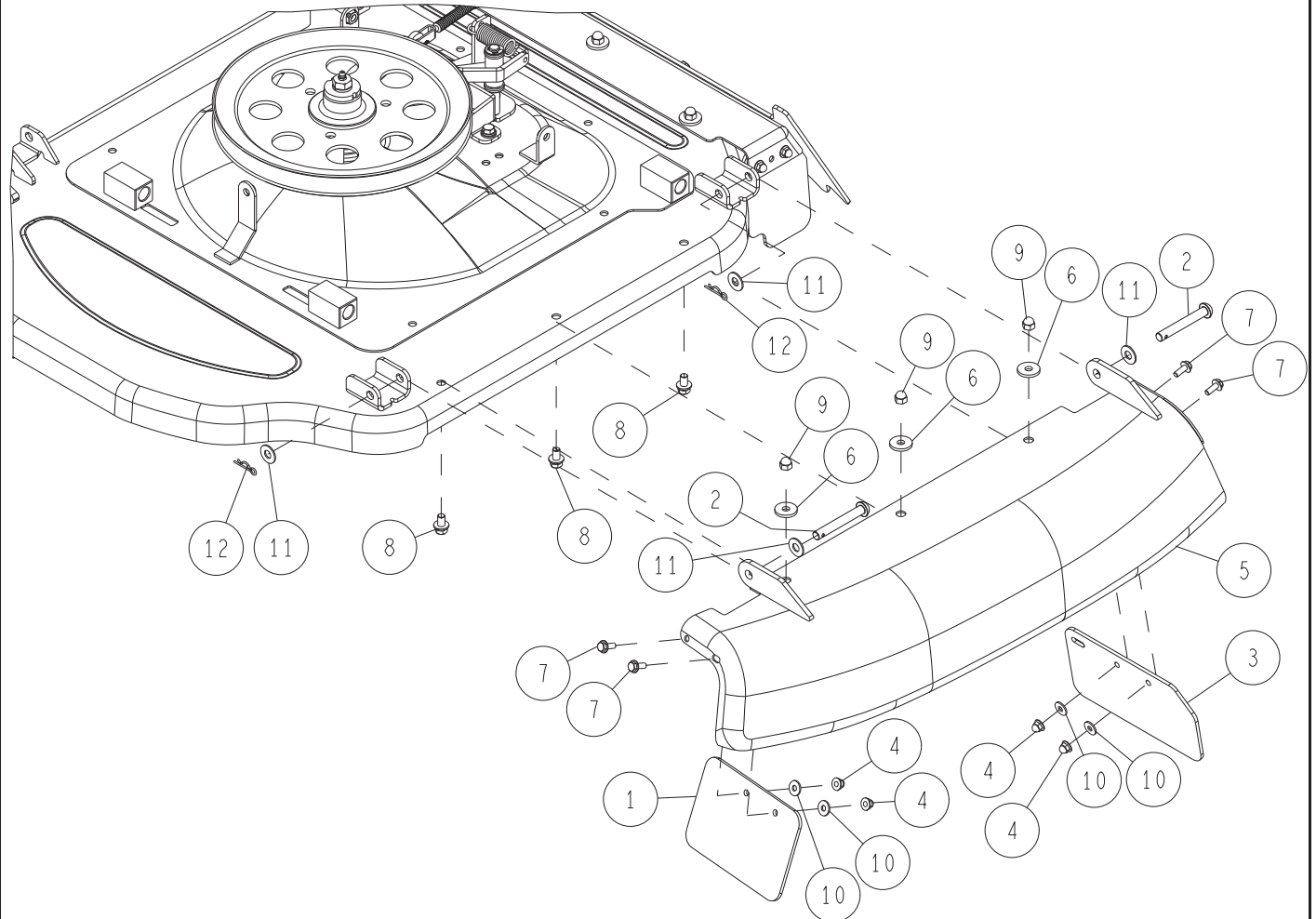
7	89-6123-007802	Vベルト(刈取)SB-78 W800	1	1	
6	89-1233-080202	小型六角ボルト(SW.PW)M8X20	3	3	
5	89-1233-080162	小型六角ボルト(SW.PW)M8X16	3	3	
4	0322-5060H	ナイフベルトカバーCMP ガンメタ	1	1	
3	0244-4260H	ナイフリベルト押さえ ガンメタ	1	1	
2	0244-4240H	ベルト押さえ左 ガンメタ	1	1	
1	80-1792-988-00	ハーネスクリップ	1	1	
番号	部品番号	部品名	RM883/X RM881A 個数		備考

37/52 刈取部 2/6



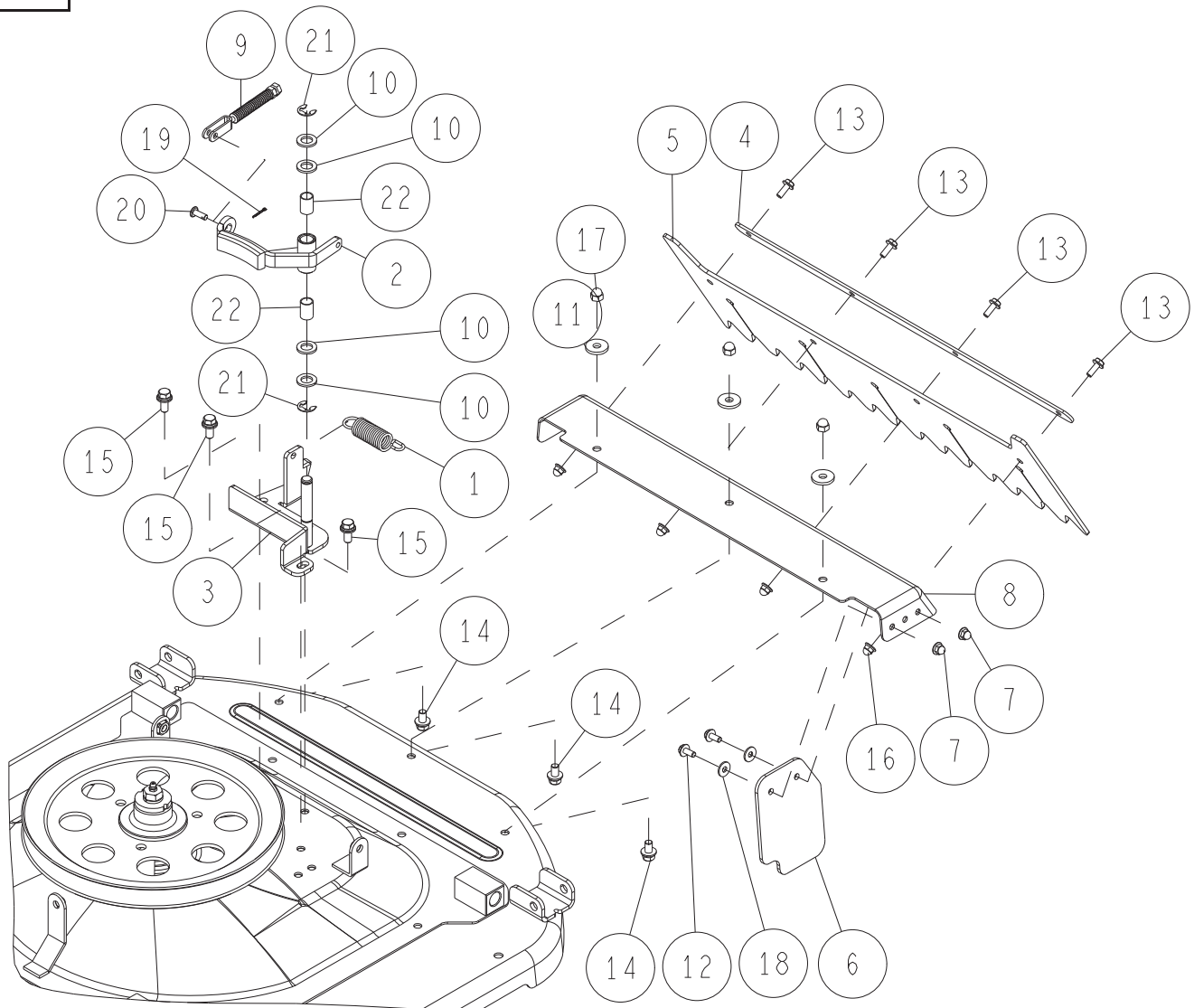
17	89-2131-100002	Rピン 10	2	2	
16	89-1714-100002	平座金 10X21X2.0	2	2	
15	89-1713-080002	平座金 8X22X1.6	2	2	
14	89-1713-060002	平座金 6X18X1.6	4	4	
13	89-1611-080042	小型六角ナット M8	1	1	
12	89-1561-080002	小型Uナット M8	1	1	
11	89-1213-080252	小型六角ボルト(8T) M8X25	1	1	
10	89-1137-060172	六角ボルト(PW) M6X17	4	4	
9	83-1751-311-00	平座金 8X25X2.3	1	1	
8	0349-5020H	右カバーCMP ガンメタ	1	1	
	0349-50203	右カバーCMP グレー	1	1	
7	0341-51100	右カバーフラップ前	1	1	
6	0341-50600	段付ボルト M8	1	1	
5	0341-50500	右カバー上下アームCMP	1	1	
4	0312-77500	座付袋ナット M6(メック)	4	4	
3	0312-23200	ブレーキストッパ戻しばね	1	1	
2	0284-51600	サイドフラップ右後(88)	1	1	
1	0244-63900	丸頭ピン10×72	2	2	
番号	部品番号	部品名	RM883/X 個数	RM881A 個数	備考

38/52 刈取部 3/6



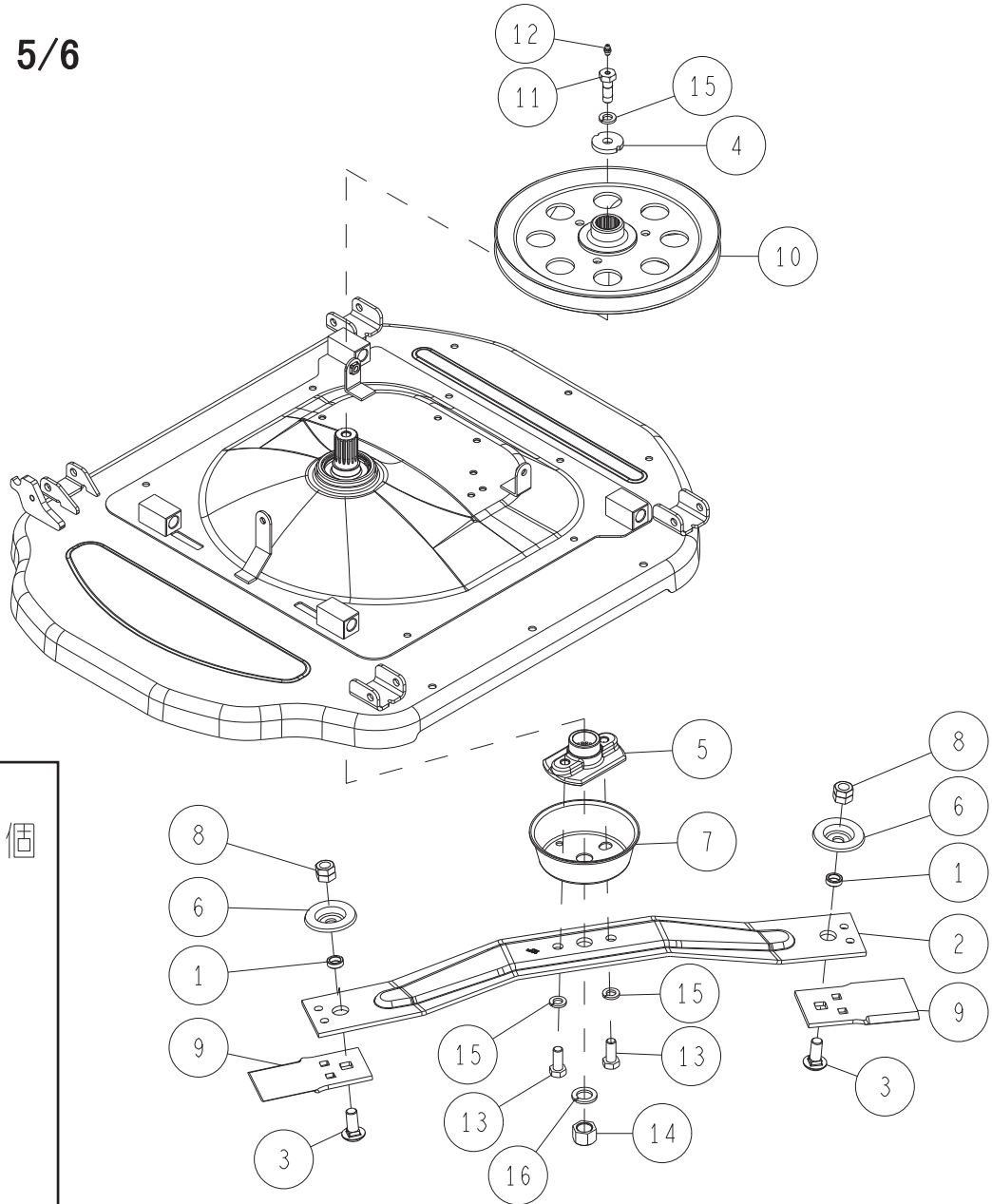
12	89-2131-100002	Rピン 10	2	2	
11	89-1714-100002	平座金 10X21X2.0	4	4	
10	89-1713-060002	平座金 6X18X1.6	4	4	
9	89-1671-080042	小型六角袋ナット M8	3	3	
8	89-1233-080162	小型六角ボルト(SW.PW)M8X16	3	3	
7	89-1137-060172	六角ボルト(PW) M6X17 アフセット	4	4	
6	83-1751-312-00	平座金 8X25X3.2	3	3	
5	0322-5031H	左カバーCMP ガンメタ	1	1	
	0322-50313	左カバーCMP グレー	1	1	
4	0312-77500	座付袋ナット M6(メック)	4	4	
3	0255-60800	リアサイドフラツパ左A	1	1	
2	0244-63900	丸頭ピン10×72	2	2	
1	0244-61800	サイドフラツパ前	1	1	
番号	部品番号	部品名	RM883/X 個数	RM881A 個数	備考

39/52 刈取部 4/6

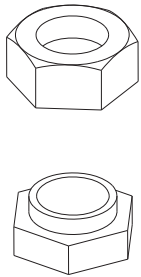


22	89-3510-012200	DUブッシュ 12.20	2	2	
21	89-2521-000100	E型止め輪 10	2	2	
20	89-2181-060162	平頭ピン 6X16 (穴有) (クロメート)	1	1	
19	89-2120-200152	割ピン 2X15	1	1	
18	89-1713-060002	平座金 6X18X1.6	2	2	
17	89-1671-080042	小型六角袋ナット M8	3	3	
16	89-1581-060042	座付袋ナット M6	4	4	
15	89-1233-080202	小型六角ボルト(SW.PW)M8X20	3	3	
14	89-1233-080162	小型六角ボルト(SW.PW)M8X16	3	3	
13	89-1137-060172	六角ボルト(PW) M6X17 アブセット	4	4	
12	89-1137-060152	六角ボルト(PW) M6X15 アブセット	2	2	
11	83-1751-312-00	平座金 8X25X3.2	3	3	
10	83-1565-329-00	平座金 13X22X2.3(クロメート)	4	4	
9	0322-75200	ナイフブレイキワイヤー	1	1	
8	0322-5040H	リアガード ガンメタ	1	1	
7	0312-77500	座付袋ナット M6(メック)	2	2	
6	0312-50700	サイドリヤフラッパー	1	1	
5	0284-50300	リアフラッパ	1	1	
4	0244-6140H	リアフラッパ押え ガンメタ	1	1	
3	0244-5071H	ナイフブレイキベースCMP ガンメタ	1	1	
2	0244-5060H	ナイフブレイキCMP ガンメタ	1	1	
1	80-1485-551-00	走行テンションバネ	1	1	
番号	部品番号	部品名	RM883/X 個数	RM881A 個数	備考

40/52 刈取部 5/6

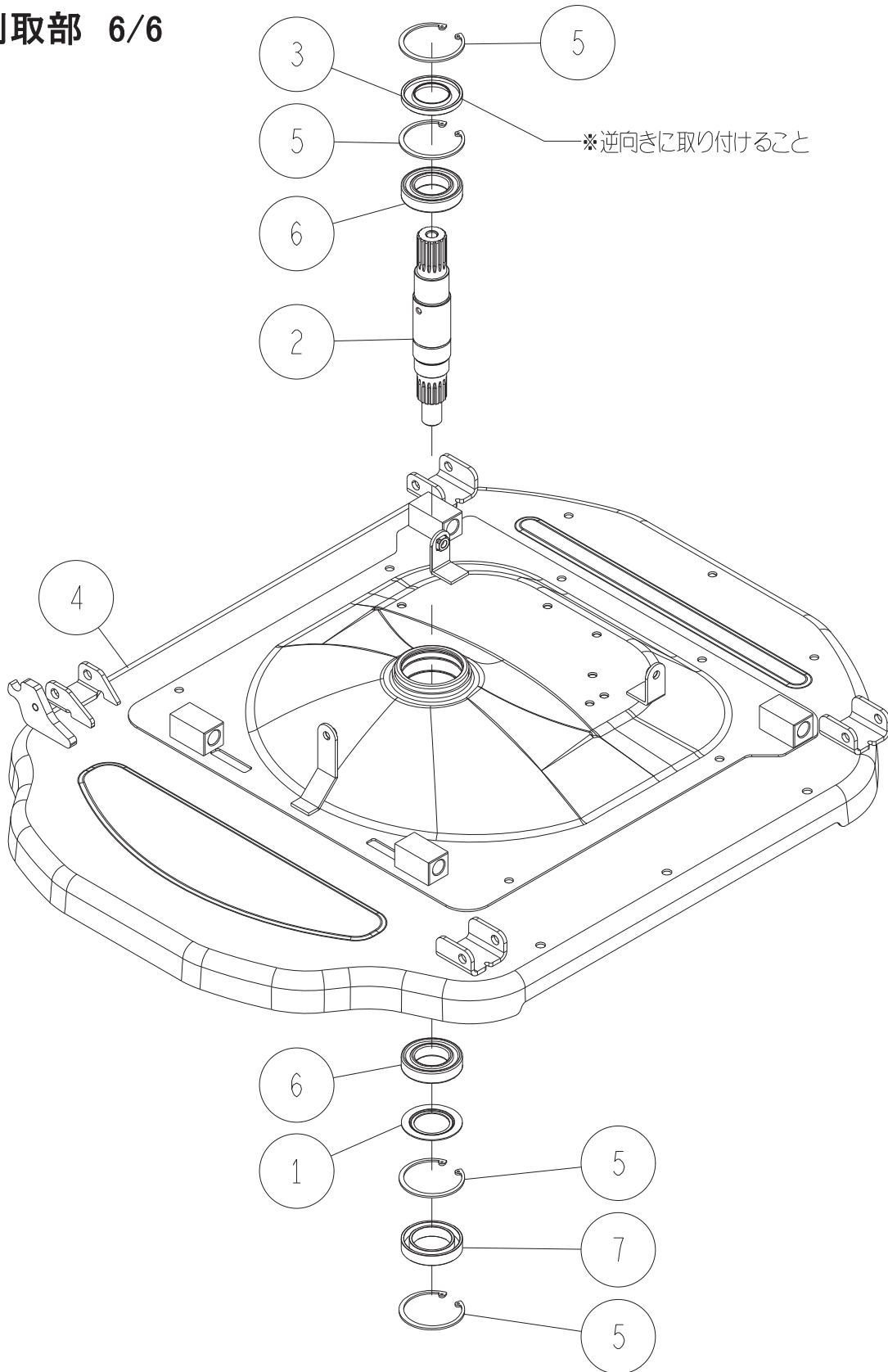


※上下セットで1個



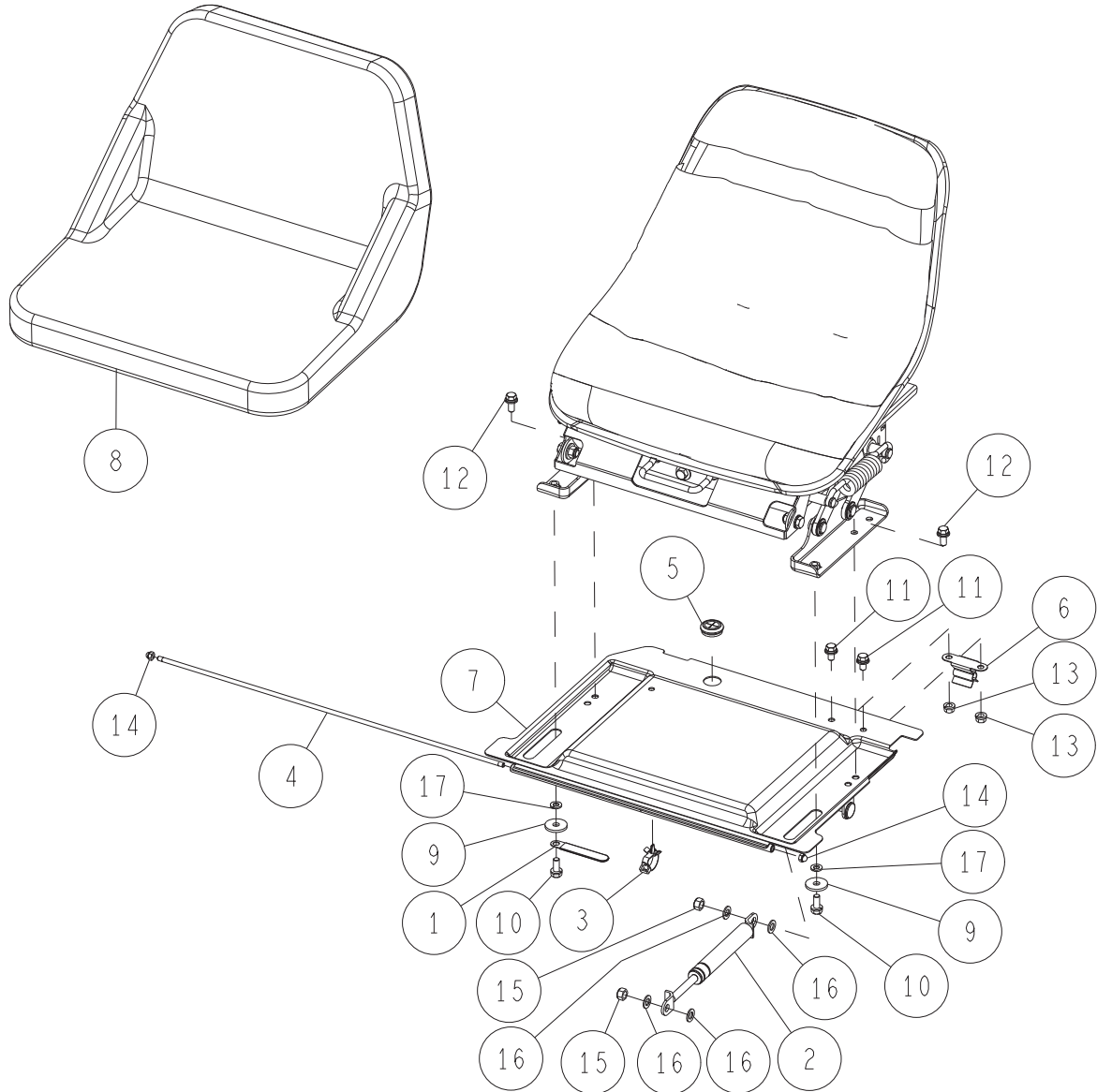
-	0322-52000	ニップルボルトセット	1	1	11、12
-	0244-78010	ナイフ&取付ボルトセット	1	1	1、3、6、8、9 (3は4ヶ在中)
-	0244-78210	取付ボルトセット	2	2	3、6、8 (3は2ヶ在中)
16	89-1750-200002	バネ座金 φ20	1	1	
15	89-1750-120002	バネ座金 φ12	3	3	
14	83-1483-175-00	袋ナット(細)M20(メック)	1	1	
13	83-1483-129-00	ナイフステー取付ボルトM12×30	2	2	
12	83-1415-975-00	グリスニップルM6	1	1	
11	0322-52200	ニップルボルトM12×35(8T)メック付	1	1	
10	0312-5030H	ナイフプーリーCMP ガンメタ	1	1	
9	0244-89100	ナイフ	2	2	
8	0244-74600	ハードロックナットM14	2	2	※上下セットで1個
7	0244-5210H	ナイフネックガード ガンメタ	1	1	
6	0244-51800	ナットガード	2	2	
5	0238-5110H	ナイフブラケット ガンメタ	1	1	
4	0221-76100	座金12×40×6	1	1	
3	0207-50200	ナイフ取付ボルト	2	2	
2	80-1493-A17-00	ナイフステー-RM90VE	1	1	高刈仕様
	80-1493-817-10	ナイフステー	1	1	
1	80-1483-818-00	ナイフカラー	2	2	
番号	部品番号	部品名	RM883/X	RM881A	備考
			個数		

41/52 刈取部 6/6



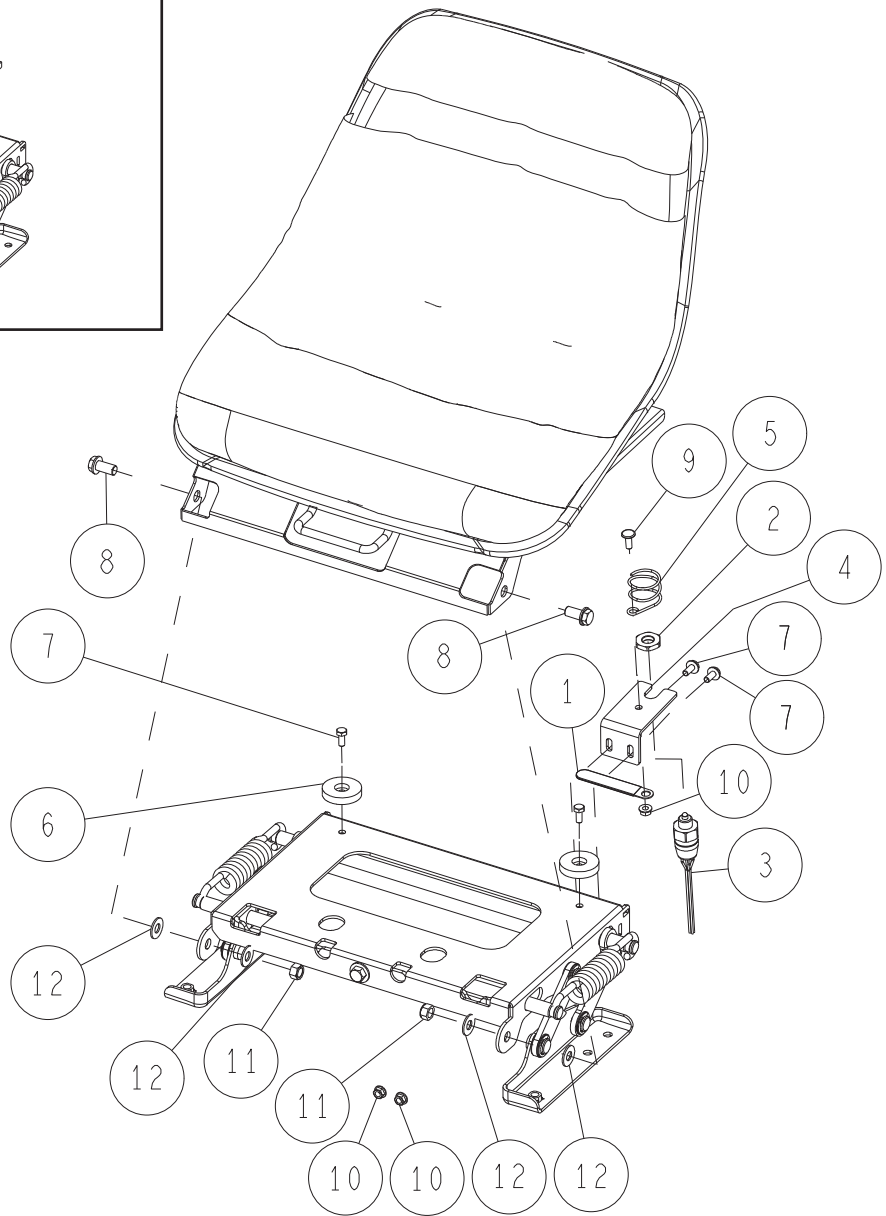
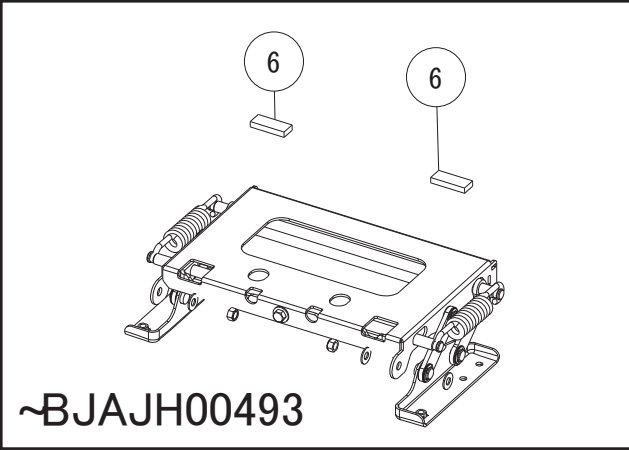
7	89-5121-406212	オイルシール UE 40.62.12	1	1	
6	89-3115-060074	ベアリング 6007 2RS	2	2	
5	89-2512-000620	穴用止め輪 62	4	4	
4	0343-5010H	セーフティカバーCMP ガンメタ	1	1	
3	0322-72700	オイルシール 35.62.6	1	1	※逆向きに組み付ける事
2	0322-52100	縦軸	1	1	
1	0262-50100	ダストプレート	1	1	
番号	部品番号	部品名	RM883/X	RM881A	備考
			個数		

42/52 シート部 1/4



17	89-1750-080002	バネ座金 φ8	2	2	
16	89-1711-100002	平座金 10X18X1.6	4	4	
15	89-1561-100002	小型Uナット M10	2	2	
14	89-1553-060002	Uナット M6(キャップ付)	2	2	
13	89-1543-080002	小型六角ナット(SW) M8	2	2	
12	89-1233-080202	小型六角ボルト(SW.PW)M8X20	2	2	
11	89-1233-080162	小型六角ボルト(SW.PW)M8X16	2	2	
10	89-1232-080202	小形六角ボルト(SW) M8X20	2	2	
9	83-1415-312-00	座金 9x30x3.2	2	2	
8	0322-73100	シートカバー	1	1	
7	0322-2160G	シートブラケットCMP 緑	1		OR
	0322-2160H	シートブラケットCMP ガンメタ	1		YB
	0322-21603	シートブラケットCMP グレー		1	YB
	0322-21601	シートブラケットCMP 白	1(IA)	1	OR・IA
6	0312-70700	ボンネットクリップ1.0	1	1	
5	0244-73700	膜付グロメット-24	1	1	
4	0244-22200	シートブラケットボルト	1	1	
3	0221-71900	クリップ CT-339	1	1	
2	0207-72700	ガススプリング KMF50-40	1	1	
1	80-1792-988-00	ハーネスクリップ	1	1	
番号	部品番号	部品名	RM883/X	RM881A	備考
			個数		

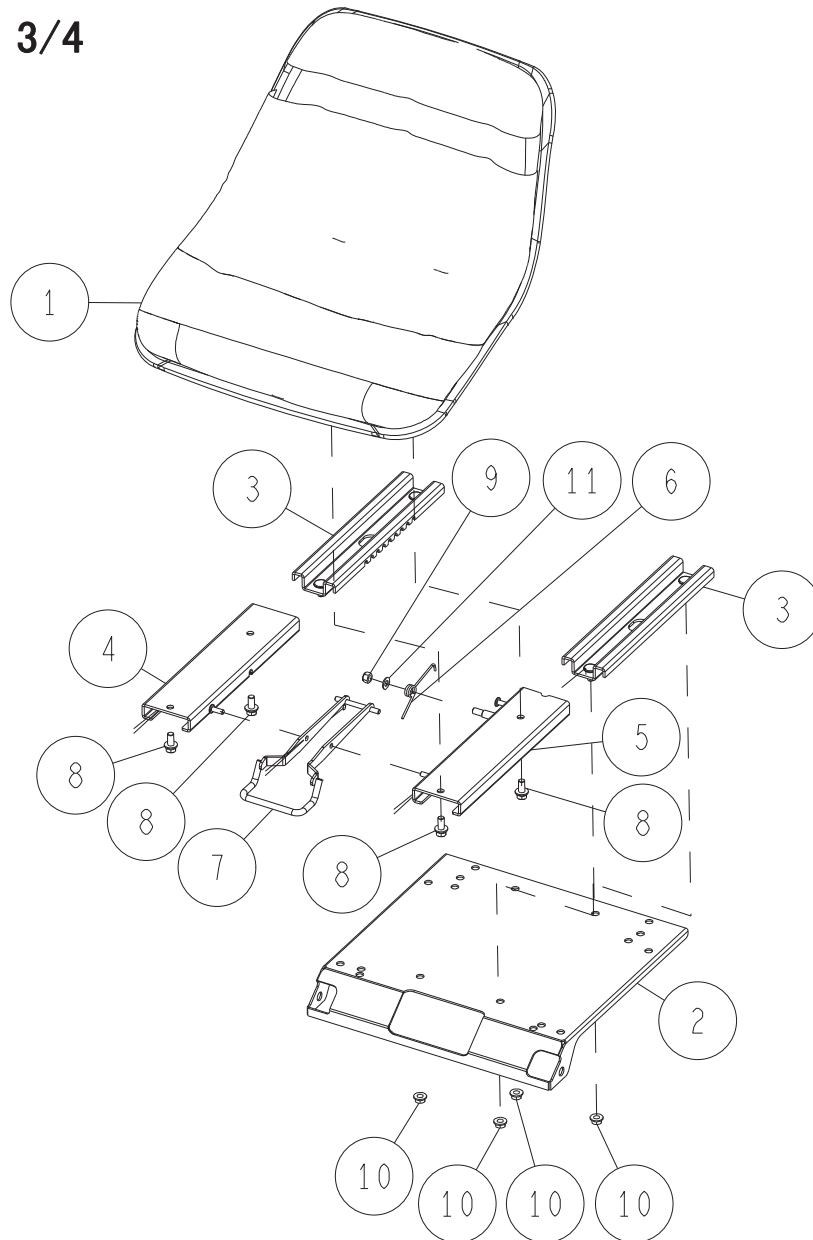
43/52 シート部 2/4



BJAJJ00494~

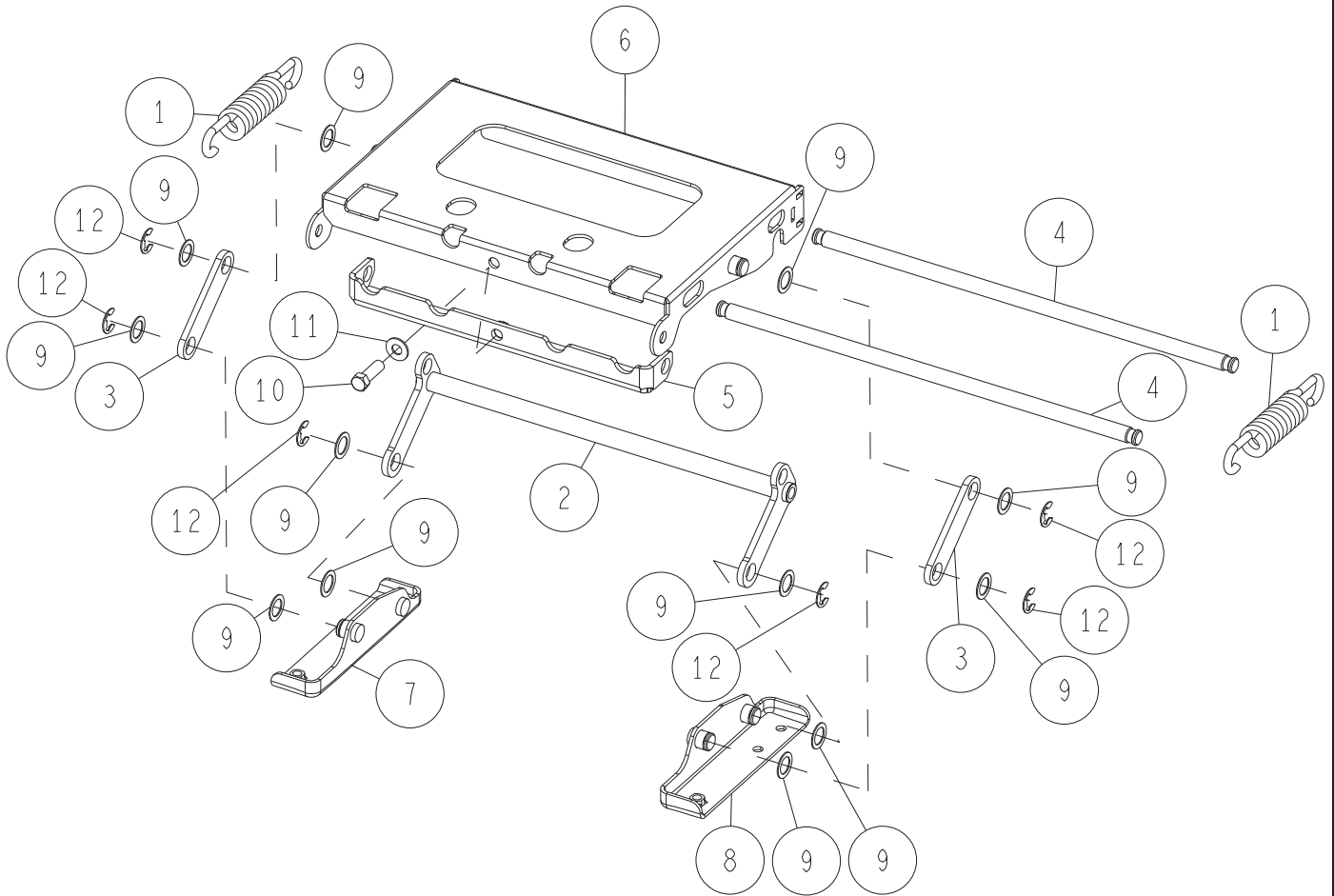
12	89-1714-100002	平座金 10X21X2.0	4	4	
11	89-1561-100002	小型Uナット M10	2	2	
10	89-1531-060042	座付六角ナット M6	3	3	
9	89-1390-060162	溶接ボルト M6X15(クロメート)	1	1	
8	89-1253-100202	Fボルト(8T)M10×20	2	2	
7	89-1137-060152	六角ボルト(PW) M6×15	4	2	
6	0342-22100	シートスペーサーゴム	2		BJAJJ00494~
	0312-22300	シートスペーサーゴム	2	2	~BJAJH00493
5	0341-21700	シートスイッチスプリング	1	1	
4	0341-21600	シートスイッチステー	1	1	
3	0207-74400	セーフティスイッチ K17850	1	1	
2	0207-72800	スイッチロックナット	1	1	
1	80-1792-988-00	ハーネスクリップ	1	1	
番号	部品番号	部品名	RM883/X 個数	RM881A 個数	備考

44/52 シート部 3/4



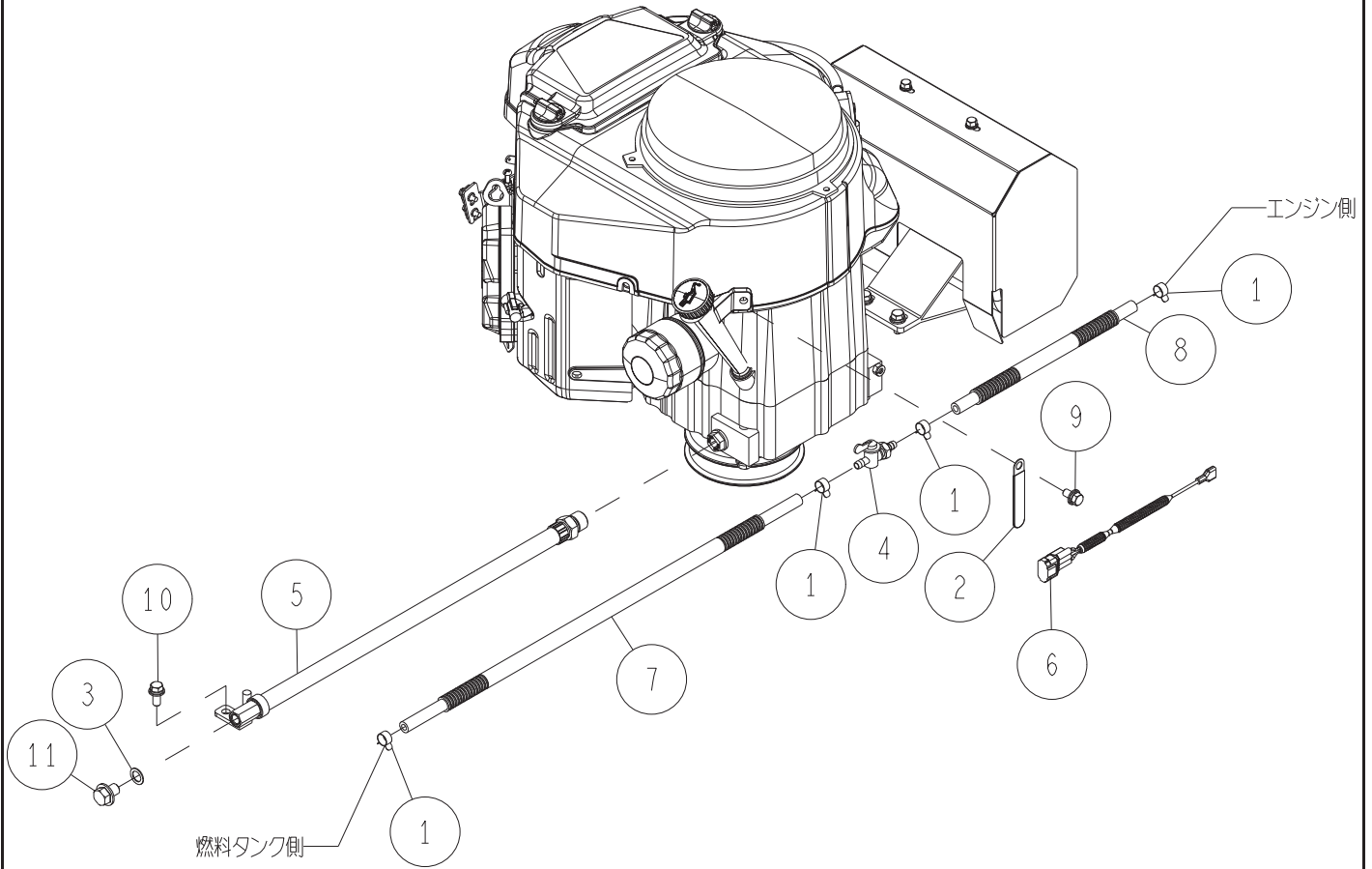
11	89-1711-080002	平座金 8×16×1.2 クロメート	1	1	
10	89-1631-080042	座付小型六角ナット M8	4	4	
9	89-1561-080002	小型Uナット M8	1	1	
8	89-1233-080202	小型六角ボルト(SW,PW) M8X20	4	4	
7	0341-2180H	スライドレバーCMP ガンメタ	1		YB
	0341-21803	スライドレバーCMP グレー	1	1	IA・OR・YB
	0341-21801	スライドレバーCMP 白	1		OR・IA
6	0341-21500	シートレバースプリング	1	1	
5	0341-2140H	アッパースライド(L)CMP ガンメタ	1		YB
	0341-21403	アッパースライド(L)CMP グレー		1	IA・OR・YB
	0341-21401	アッパースライド(L)CMP 白	1		OR・IA
4	0341-2130H	アッパースライド(R)CMP ガンメタ	1		YB
	0341-21303	アッパースライド(R)CMP グレー		1	IA・OR・YB
	0341-21301	アッパースライド(R)CMP 白	1		OR・IA
3	0341-2120H	ロアスライドCMP ガンメタ	2		YB
	0341-21203	ロアスライドCMP グレー		2	IA・OR・YB
	0341-21201	ロアスライドCMP 白	2		OR・IA
2	0341-2110H	シート受け ガンメタ	1		YB
	0341-21101	シート受け 白	1(IA,OR)	1(IA,OR,YB)	IA,OR,YB
1	0284-78100	シート	1	1	
番号	部品番号	部品名	RM883/X 個数	RM881A	備考

45/52 シート部 4/4



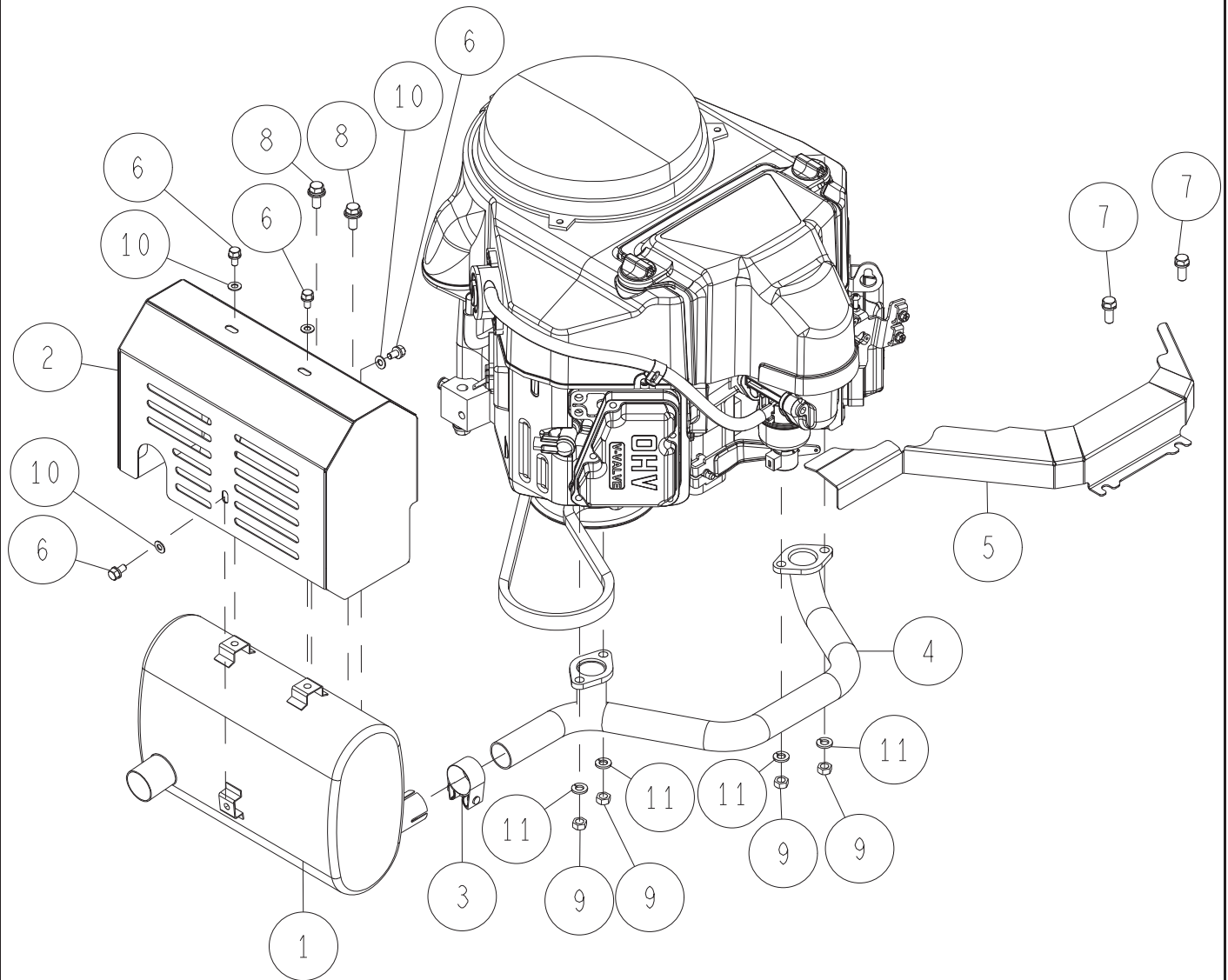
12	89-2521-000120	E型止め輪 12	6	6	
11	89-1714-100002	平座金 10X21X2.0	1	1	
10	89-1211-100302	小型六角ボルト M10X30	1	1	
9	83-1020-363-00	スラストワッシャー 16X24X1.0	12	12	
8	0348-2120G	リンクアッパーブラケット(L)CMP 緑	1		OR
	0348-2120H	リンクアッパーブラケット(L)CMP ガンメタ	1		YB
	0348-2120I	リンクアッパーブラケット(L)CMP 白	1	1	IA,OR
7	0348-2110G	リンクアッパーブラケット(R)CMP 緑	1		OR
	0348-2110H	リンクアッパーブラケット(R)CMP ガンメタ	1		YB
	0348-2110I	リンクアッパーブラケット(R)CMP 白	1	1	IA,OR
6	0341-2190H	リンクアッパーブラケットCMP ガンメタ	1		YB
	0341-2190I	リンクアッパーブラケットCMP 白	1	1	IA,OR
5	0312-2210H	スプリング軸フックCMP ガンメタ	1		YB
	0312-2210I	スプリング軸フックCMP 白	1	1	IA,OR
4	0312-21800	スプリング軸	2	2	
3	0312-2170H	シート平行リンクB ガンメタ	2		YB
	0312-2170I	シート平行リンクB 白	2	2	IA,OR
2	0312-2160H	平行シートリンクCMP ガンメタ	1		YB
	0312-2160I	平行シートリンクCMP 白	1	1	IA,OR
1	0244-71200	シートリンクスプリング	2	2	
番号	部品番号	部品名	RM883/X 個数	RM881A 個数	備考

46/52 エンジン部 1/3



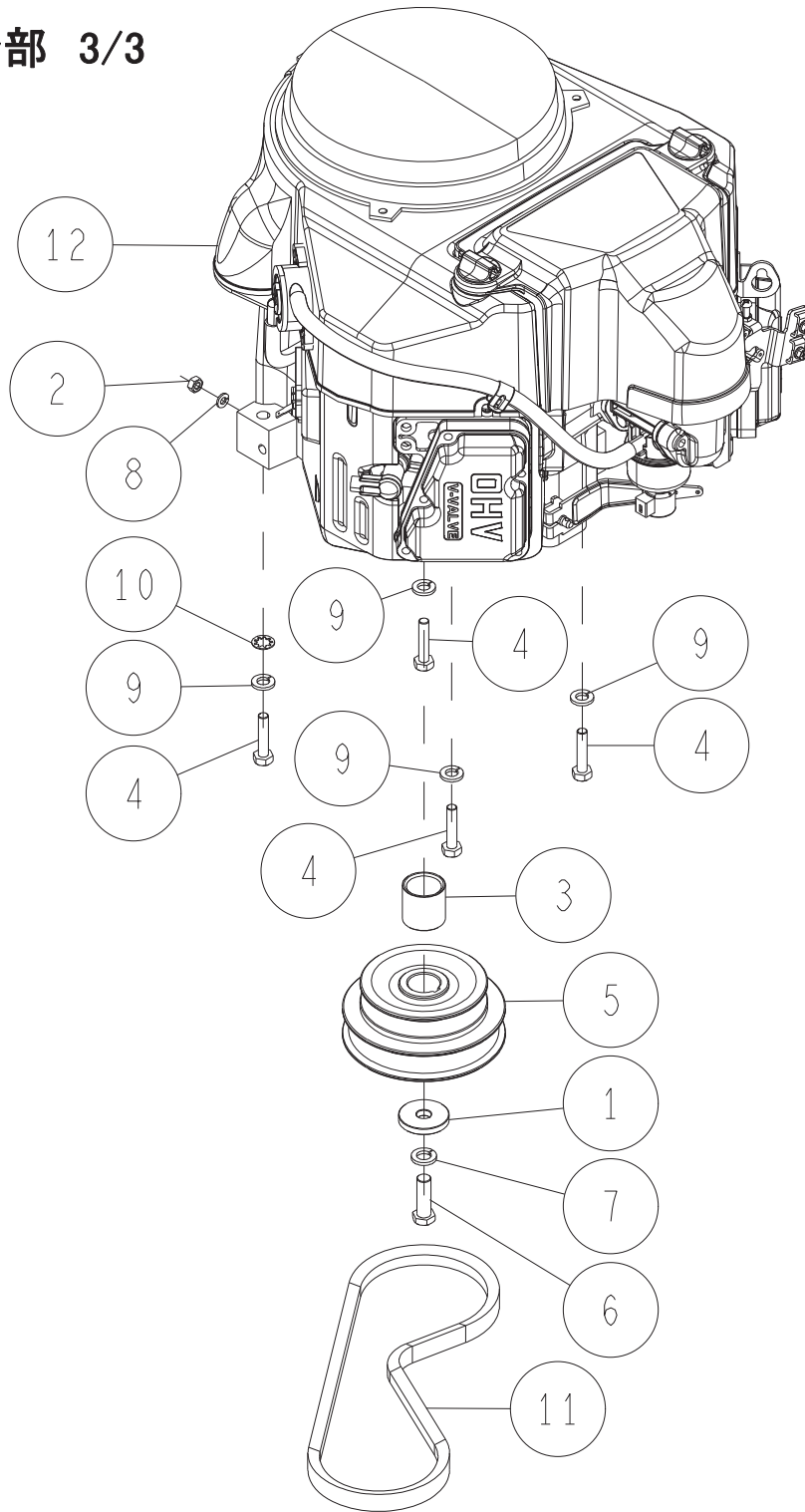
-	0322-74000	燃料コックASSY	1	1	1×2ヶ、4、8
-	0322-72500	燃料ホースクリップ付 L270	1	1	1×2、8
-	0322-72400	燃料ホースクリップ付 L600	1	1	1×2、7
11	89-1251-120152	座付小形六角ボルト M12X15	1	1	
10	89-1233-080202	小型六角ボルト(SW.PW)M8X20	1	1	
9	89-1233-080162	小型六角ボルト(SW.PW)M8X16	1	1	
8	0322-70500	燃料ホース L270	1	1	
7	0322-70400	燃料ホース L600	1	1	
6	0312-77300	カワサキハーネス	1	1	
5	0312-44100	オイルドレン(K)ASSY	1	1	リングP16 付属
4	0244-74500	燃料コック	1	1	
3	0207-74900	銅パッキン 12.5x19x1.0	1	1	
2	80-1792-988-00	ハーネスクリップ	1	1	
1	80-1483-988-00	ホースクリップ17	4	4	
番号	部品番号	部品名	RM883/X	RM881A	備考
			個数		

47/52 エンジン部 2/3



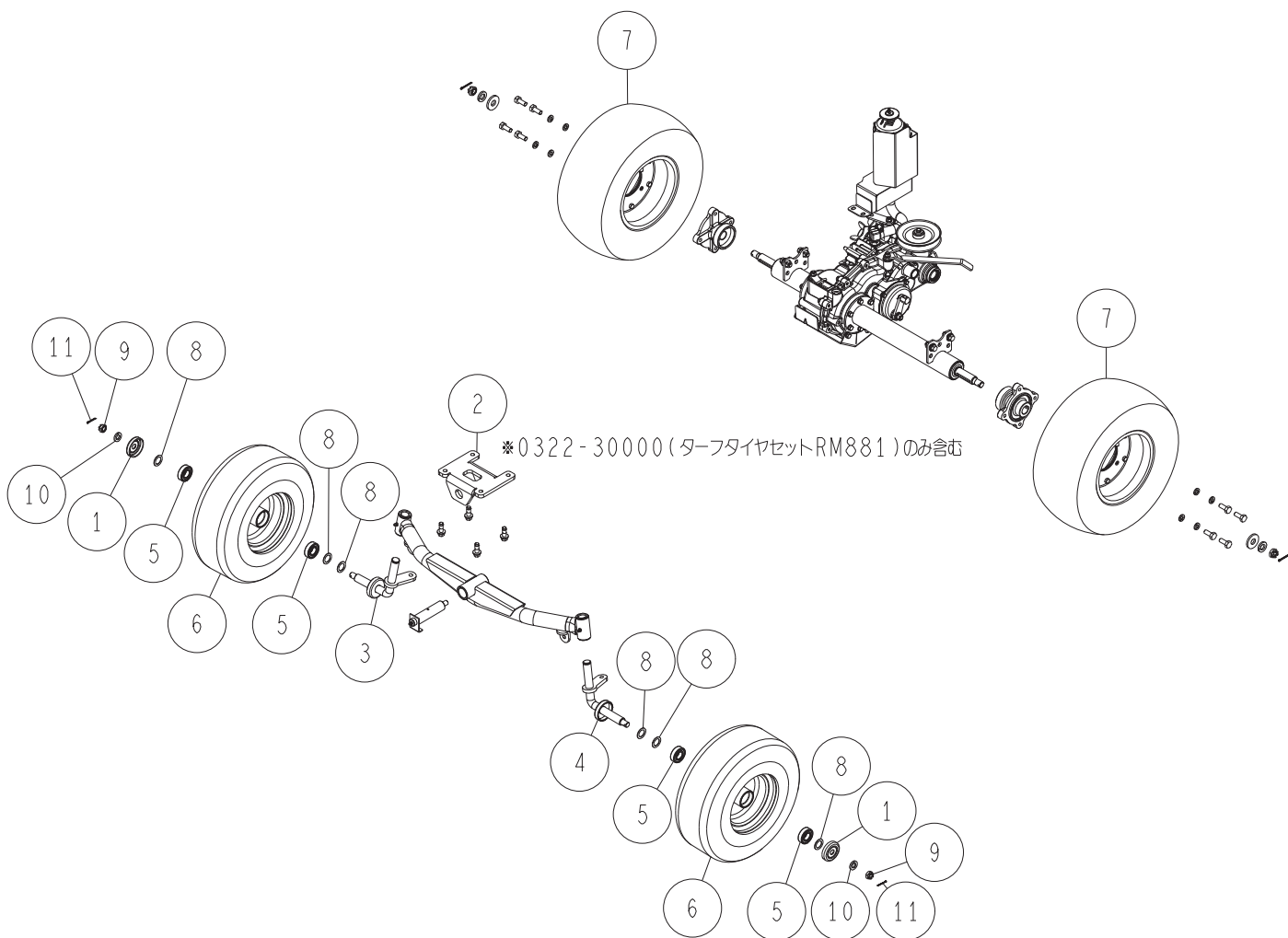
11	89-1750-080002	バネ座金 φ8	4	4	
10	89-1711-060002	平座金 6X13X1.0	4	4	
9	89-1611-080042	小型六角ナット M8	4	4	
8	89-1233-080202	小型六角ボルト(SW.PW)M8X20	2	2	
7	89-1232-080202	小形六角ボルト(SW) M8X20	2	2	
6	89-1132-060122	六角ボルト(SW) M6X12	4	4	
5	0329-40600	エキパイカバー	1	1	
4	0322-40100	エキパイCMP(FS481V)	1	1	
3	0312-70500	マフラーバンド	1	1	
2	0312-40500	マフラーカバーCMP	1	1	
1	0312-40100	マフラー	1	1	
番号	部品番号	部品名	RM883/X 個数	RM881A 個数	備考

48/52 エンジン部 3/3



12	9023-0010	カワサキエンジン FS481V-AG80	1	1	
11	89-6123-003202	Vベルト(走行)SB-32 W800	1	1	
10	89-1812-100002	歯付座金(内歯)10	1	1	
9	89-1750-100002	バネ座金 φ10	4	4	
8	89-1750-060002	バネ座金 φ6	1	1	
7	83-1493-300-00	バネ座金 7/16	1	1	
6	83-1437-115-00	六角ボルトUNF7/16-20×35	1	1	
5	0322-42100	エンジンプーリー	1	1	
4	0312-42100	六角ボルト(8T)UNC3/8-16×38	4	4	
3	0240-51300	エンジンカラー33(B&S)	1	1	
2	0207-76300	ナット(ユニファイ並目)1/4	1	1	
1	80-1487-516-00	座金 6t×40×11.5	1	1	
番号	部品番号	部品名	RM883/X 個数	RM881A 個数	備考

49/52 ターフタイヤ部 1/1



-	0322-30000	ターフタイヤセット	1	1	1~11(2を含む) RM881
-	0323-30000	ターフタイヤセット	1	1	1~11(2を除く) RM881A.883.951.951A.953
11	89-2120-250252	割ピン 2.5×25	2	2	
10	89-1750-140002	バネ座金 φ14	2	2	
9	89-1668-140042	小型溝付ナット(低型2種)M14	2	2	
8	83-1310-371-00	スラストワッシャー 20×30×1.0	6	6	
7	80-1050-411-00	16×650-8 ターフタイヤ	2	2	
6	80-1482-413-00	14×500-6 ターフタイヤ	2	2	
5	0342-77700	ベアリング 6004 2NSE-NB	4	4	
4	0322-3050H	ターフ用キングピン(L)CMP ガンメタ	1	1	
3	0322-3040H	ターフ用キングピン(R)CMP ガンメタ	1	1	
2	0312-3220H	フロントアクスルホルダー ガンメタ	1	1	
1	0207-30500	ダストカバー	2	2	
番号	部品番号	部品名	RM883/X	RM881A	備考
			個数		

50/52 ラベル部 1/3 RM883X

エンジンオイル	エアクリーフ
容量	容量
100ml	100ml
0310-76110	0310-76110

0310-76110 エンジンメンテラベル



0341-73410 型式マーク(RM883X)



0294-72910 エンジン注意ラベル

0342-70400 フロントロゴマーク



0289-72110 エンジンオイルラベル



0342-70700 サイドカウルマークLR



0342-70500 ステップロゴマーク



0308-75310 RM警告(一般)ラベル

公道乗車禁止

0334-80910 公道乗車禁止ラベル(小)



0341-73600 刈高ラベル(OR)

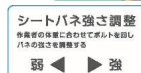


0342-71300 シートバネ調整ラベル

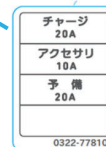
0341-73500 コントロールラベル



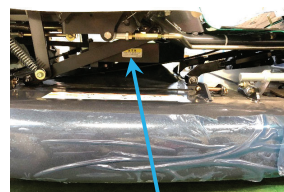
機番



シートバネ強さ調整
お客様の体質に合わせてシートを直し
バネの強さを調整する
弱 ◀ ▶ 強



0322-77810 3点ヒューズBOXラベル



ナイフベルトカバー左右へ



0328-74600 注意ラベル



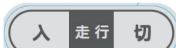
0343-70400 燃料タンクカバートップマーク



0342-71500 ハンドルマーク



0342-71100 油量1.0ラベル



0215-70410 走行クラッチラベル



0342-71200 キーラベル

グリズ	ベルト	メンテナンス
1	2	3
4	5	6
7	8	9
10	11	12

0322-77110 メンテラベル(883)



0328-74600 注意ラベル

年次点検記録	年	月
次回点検	年	月
発行	0298-71200	

0238-71200 点検実施ラベル

保管袋の中へ

0322-77900 反射ラベル



0329-77510 チョークマーク

51/52 ラベル部 2/3 RM883

0342-70400
フロントロゴマーク

0289-72110
エンジンオイルラベル

0294-72910
エンジン注意ラベル

0310-76110
エンジンメンテラベル

0342-70700
サイドカウルマーク LR

燃料タンクカバー左右へ
RM883
RABBIT MOWER
0341-73400
型式マーク(RM883)

0262-81210
RM警告(作業)ラベル

0342-70500
ステップロゴマーク

0308-75310
RM警告(一般)ラベル

公道乗車禁止
0334-80910
公道乗車禁止ラベル(小)

0322-77110
メンテラベル(883)

機番

シートパネ強さ調整
0342-71300
シートパネ調整ラベル

0341-73600
刈高ラベル(OR)

0343-70400
燃料タンクカバートップマーク

0341-73500
コントロールラベル

0322-77810
3点ヒューズBOXラベル

ナイフベルトカバー左右へ
0328-74600
注意ラベル

0342-71500
ハンドルマーク

0329-77510
チョークマーク

ミッション
オイル
#90 1.0ℓ
0342-71100
油量1.0ラベル

入 走行 切
0215-70410
走行クラッチラベル

0342-71200
キーラベル

0322-77900
反射ラベル

0328-74600
注意ラベル

0238-71200
点検実施ラベル

保管袋の中へ

52/52 ラベル部 3/3 RM881A

0312-76900
ORECロゴマークB05

0322-78800
ORECロゴマークB03

0244-80700
ハンドルマーク(青)

0262-81200
RM警告ラベル(作業)

0322-78200
RM881刈高マーク

0289-72100
エンジンオイルステッカー

0341-73100
サイドラベルRL RM881A

0279-70800
GRラベルC

83-1484-921
ナイフ警告マーク

0294-72900
エンジン警告ラベル

0308-75300
RM警告ラベル(一般)

0310-76100
エンジンメンテマーク

0322-77900
反射ラベル

0297-78500
ギヤオイル1.0

0322-77800
3点ヒューズBOXラベル

80-1484-913-00
キーマーク

0215-70400
走行クラッチ入切マーク

0279-70800
GRラベルC

0322-78100
デフロックラベル

0312-81200
シートバネ調整ラベル

0322-77100
RM881グリスニップルラベル

80-1791-935-00
公道乗車禁止

0312-78200
走行スロットルステッカー

0238-71200
点検実施ラベル

0279-70800
GRラベルC

エンジンオイル		エアクリーナ	
点検	毎走行後	毎日作業前	毎日作業前
交換	12ヶ月/2500時間	100時間	100時間
フィルタ	2500時間	100時間	100時間

公道乗車禁止
80-1791-935-00

年次点検記録
年月日
点検者
0238-71200
点検実施ラベル
保管袋の中へ

変更箇所

2017年1月17日	発行	
2021年1月8日	改訂6	P3, 33 変更
2021年8月27日	改訂7	P28 変更
2022年4月1日	改訂8	X型式追加 P43 変更