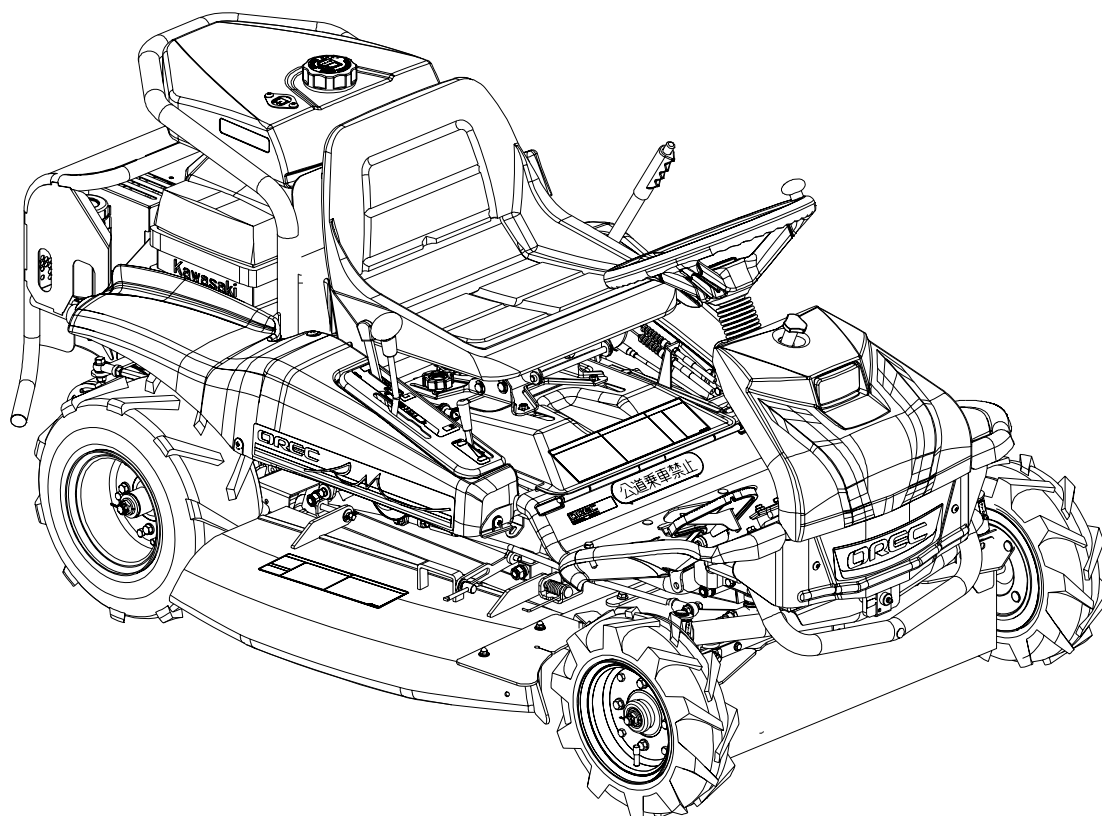


OREC

発行No. RM950-13

パーツカタログ  
ラビットモアー  
RM950



目次をクリックしてください

《目次》

フレーム部	.....	1
ミッション部	.....	16
HST部	.....	25
ハンドル部	.....	27
フロント部	.....	29
コントロール部	.....	32
刈取部	.....	35
シート部	.....	43
エンジン部	.....	47

(株) オーレック

2016年5月24日

## 部品表のご使用について

### 1. 部品表の構成について

この部品表は、分解図と部品明細表から構成されています。

### 2. 部品表の見方について

お手持ちの機種名をお調べの上、該当する型式の分解図の見出し番号によって、必要な部品の部品番号、部品名、一台あたりの個数などを、部品明細表からお調べ下さい。尚、製品と同梱のパーツリストも、ご参照ください。

### 3. 部品の構成の表示は、見出し番号をまとめる方法で表示しております。

(例) 36~42      タイヤセット (1 2×5. 5 0-6)

36	タイヤ (1 2×5. 5 0-6)	37	タイヤパッキン
38	ホイール (1 2×5. 5 0-6)	39	ホイールボス
40	六角ボルト M8×1 6	41	六角ボルト M8×2 0
42	六角ナット (SW) M8		

### 4. 部品番号について

部品コードは、次の様になっています。

部品コード	(製品コード) - (部位コード) ○○○○ - ○○○○○
部品コード	(製品コード) - (部位コード) ○○ - ○○○○ - ○○○ - ○○
標準部品	8 9 - ○○○○ - ○○○○○○
準標準部品	8 3 - ○○○○ - ○○○○○○

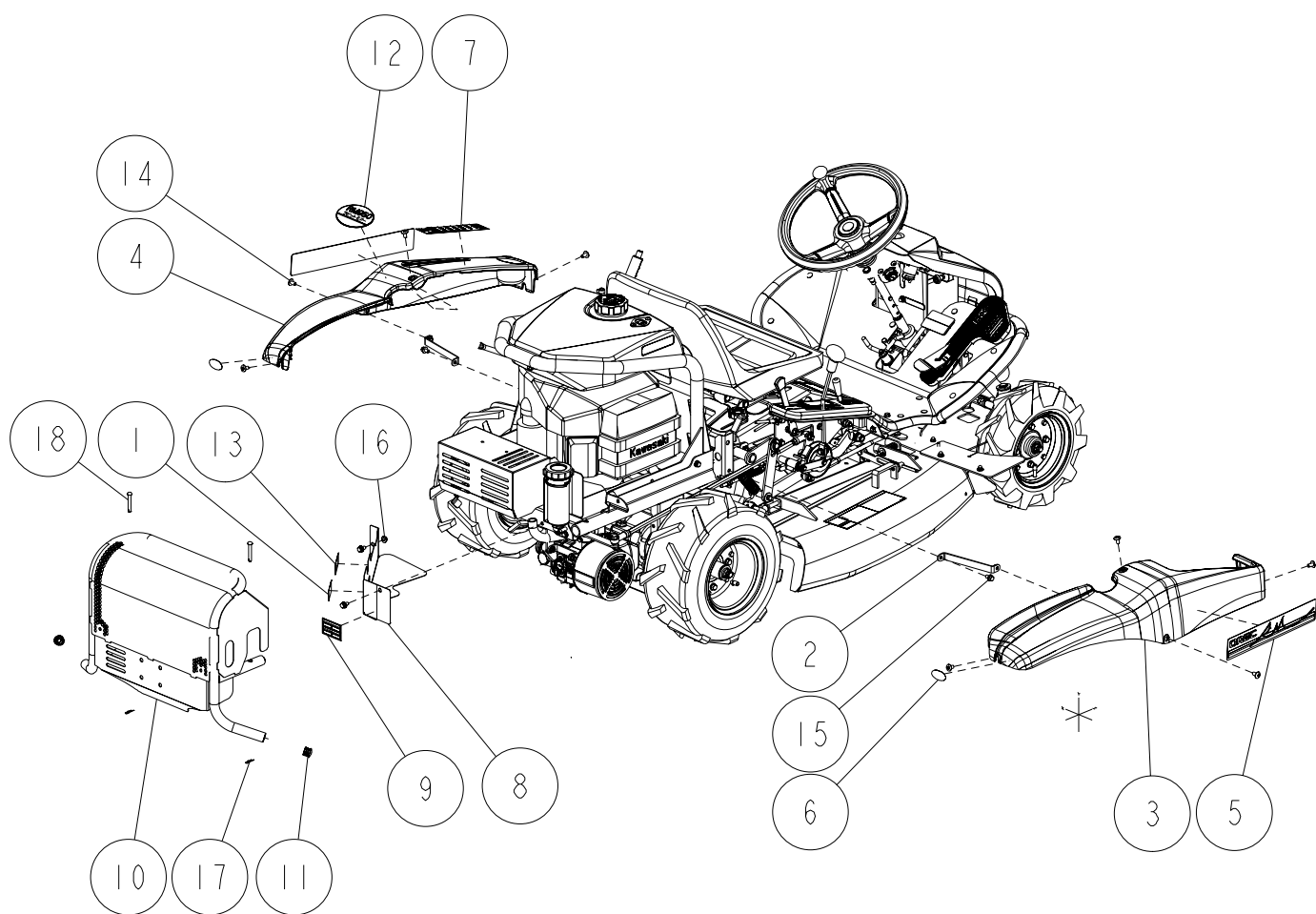
### 5. 部品注文について

部品は、全てコンピューターで管理されている為、ご注文の際は機種名、部品番号、部品名、数量を、特に部品番号は明確に、ご記入下さい。

### 6. 販売単価僅少な部品の販売単位

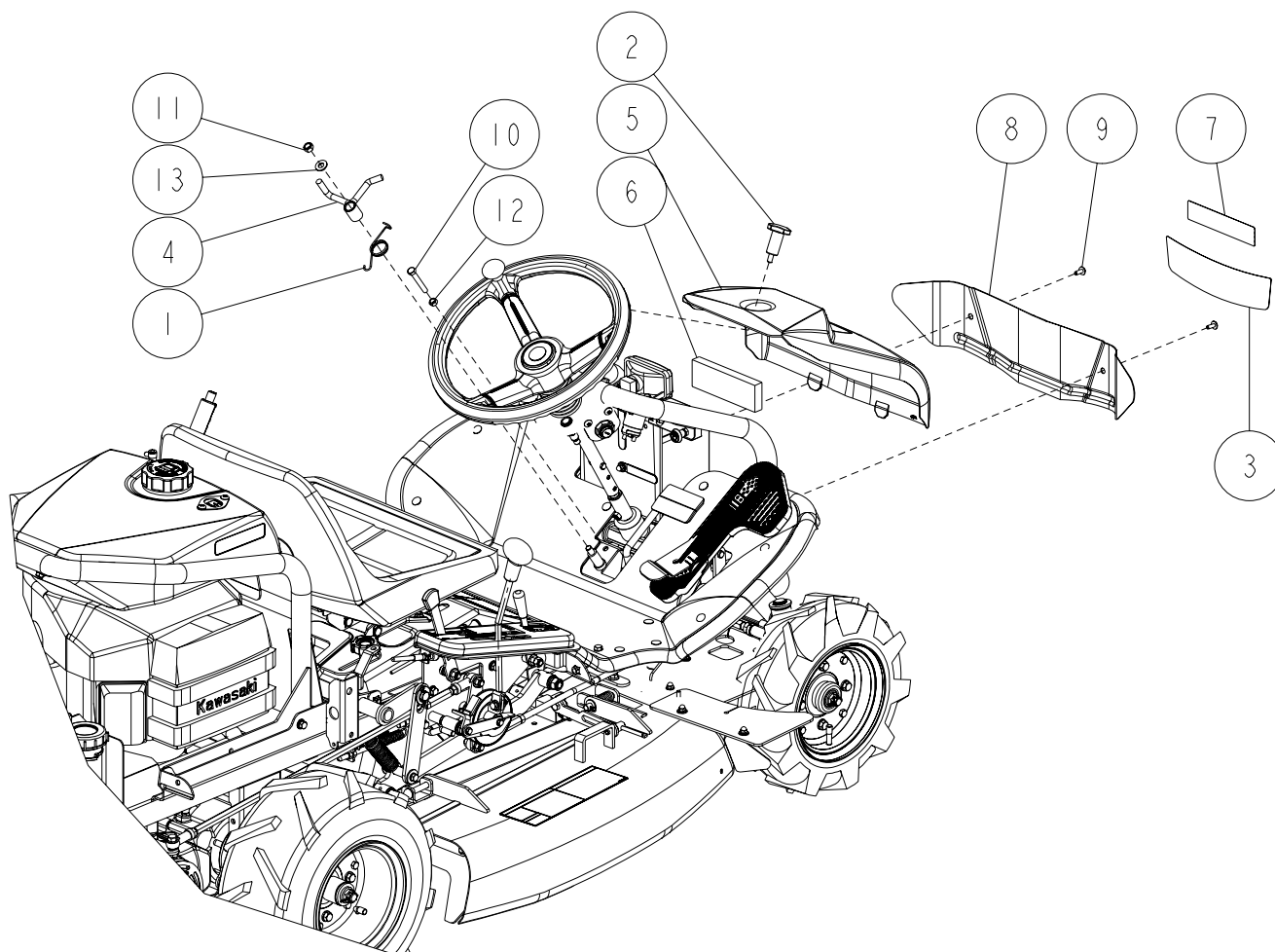
エンジン関係部品、及び消耗品 (爪、ボルト、ナット等) のご注文は、なるべくまとめてお願いします。

1/52 フレーム部 1/15



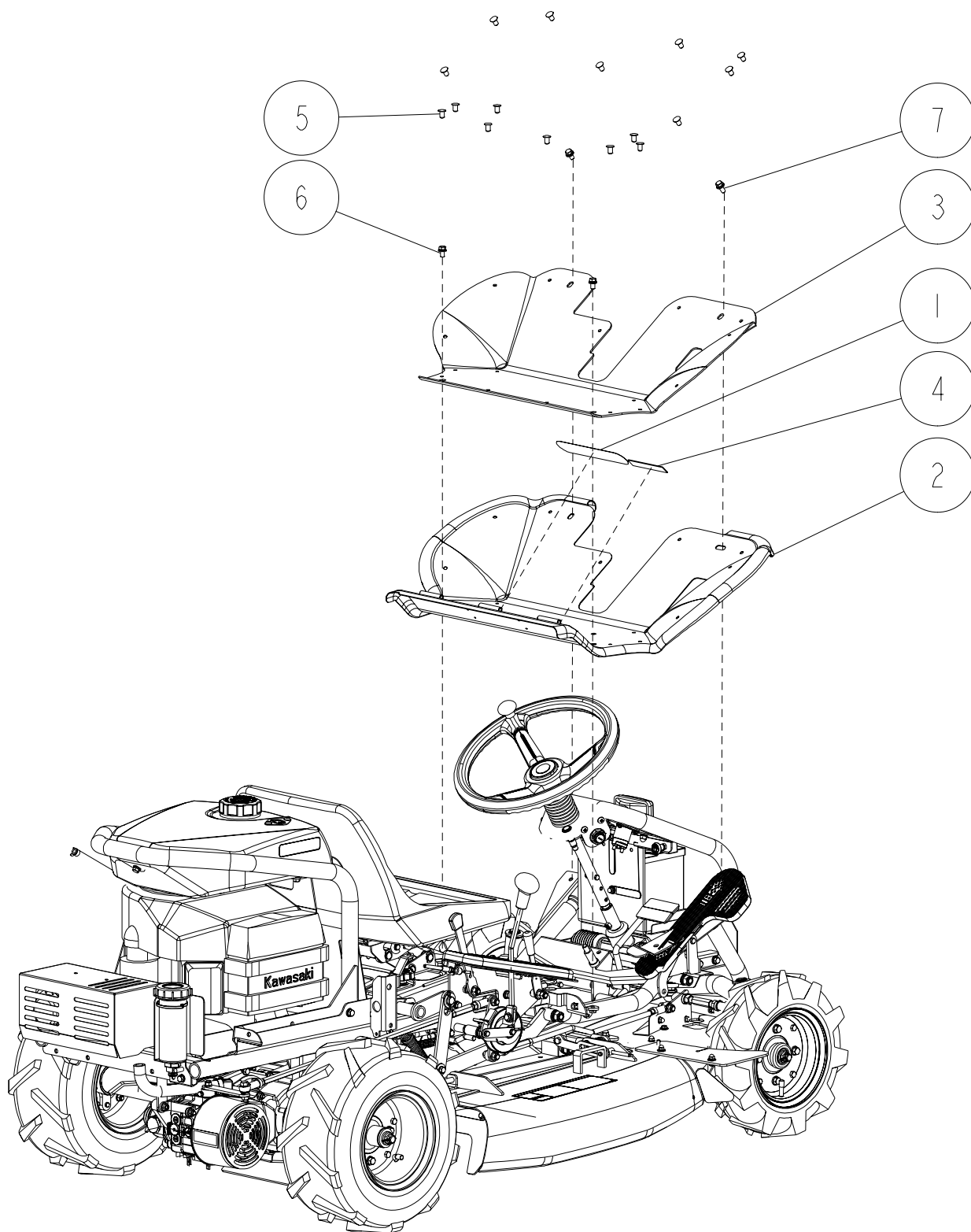
18	89-2191-080502	丸頭ピン8x50 アナツキ	2	
17	89-2131-080002	Rピン 8	2	
16	89-1631-080042	座付小形六角ナット M8	1	
15	89-1233-080162	小型六角ボルト(SW.PW)M8X16	4	
14	89-1159-080168	トラス小ネジ M8×16(黒メッキ)	8	
13	83-1516-908-00	注意マーク17	1	
12	0308-75100	RM950銘板	1	オーレック、共立
	0308-75200	ARM950銘板	1	アグリップ
11	0284-87300	丸中栓(105-13103)	2	
10	0284-85300	リアバンパCMP(88)	1	
9	0284-75500	ベルトサイズマーク	1	
8	0284-63100	リアベルトカバー88	1	
7	0255-71200	刈高マーク	1	
6	0244-81800	反射マーク	2	
5	0244-80100	サイドマーク(オーレック)	2	
	0244-80200	サイドマーク(共立)	1	左右2枚組
	0244-80300	サイドマーク(アグリップ)	1	左右2枚組
4	0244-60210	左サイドカウル(赤)	1	共立
	0244-63610	左サイドカウル(青)	1	アグリップ
	0244-63810	左サイドカウル(緑)	1	オーレック
3	0244-60110	右サイドカウル(赤)	1	共立
	0244-63510	右サイドカウル(青)	1	アグリップ
	0244-63710	右サイドカウル(緑)	1	オーレック
2	0244-22400	サイドカウルステーCMP	2	
1	0215-70400	走行クッチ入切マーク	1	
番号	部品番号	部品名	個数	備考

2/52 フレーム部 2/15



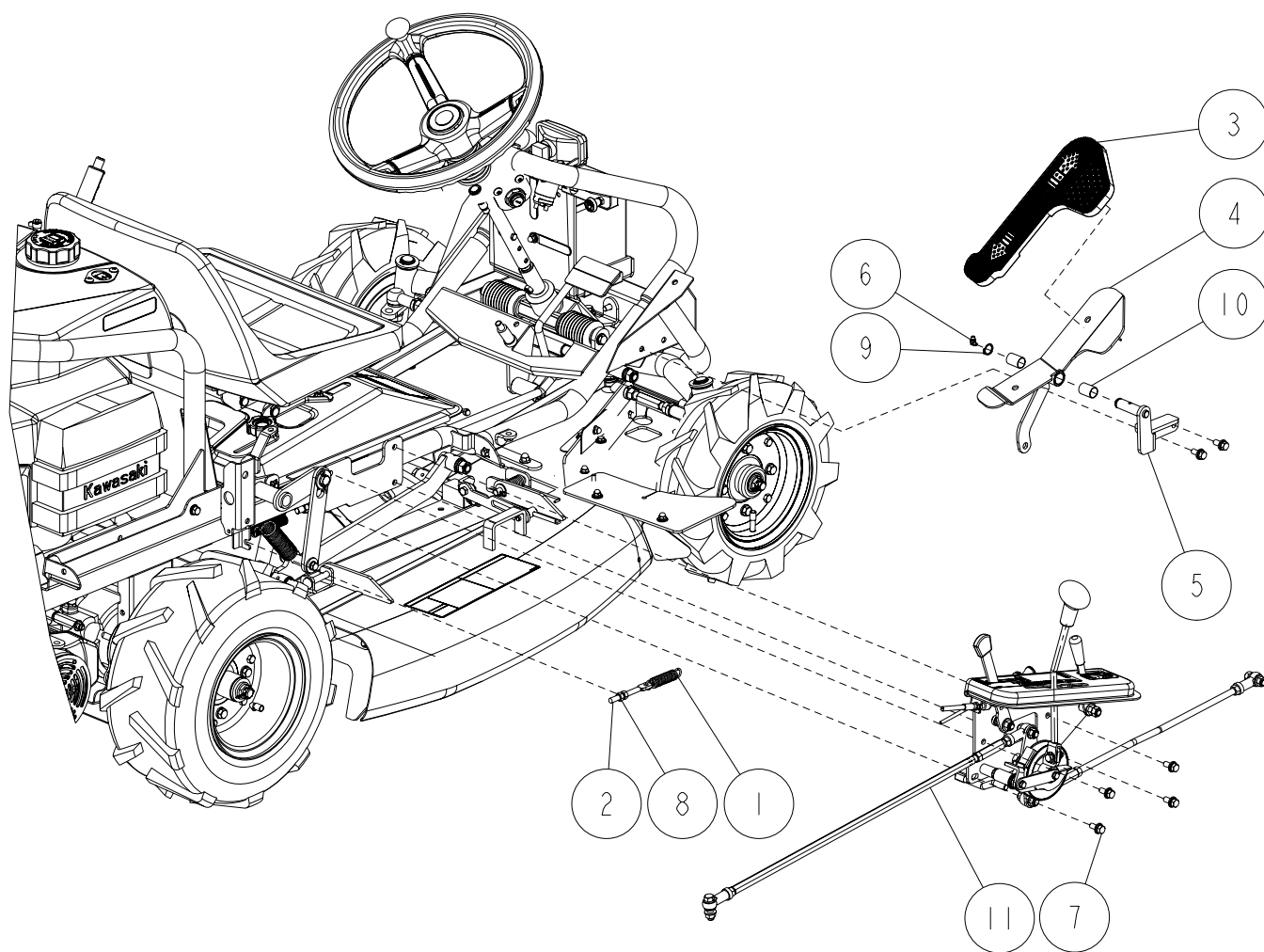
13	89-1714-100002	平座金 10X21X2	1	
12	89-1611-080042	小型六角ナット M8	1	
11	89-1561-100002	小型Uナット M10	1	
10	89-1211-080552	小型六角ボルト M8X55	1	
9	89-1159-080168	トラス小ネジ M8×16(黒メッキ)	2	
8	0308-22200	アンダーグリル(950)	1	
7	0284-74100	社名マーク(アグリップ)	1	アグリップ
6	0284-72300	バッテリーパッド(88)	1	
5	0284-61100	フロントカウル	1	
4	0244-32200	ブレーキストッパCMP	1	
3	0244-80900	ラビットモア銘板(共立)	1	共立
	0284-74200	ラビットモア銘板(アグリップ)	1	アグリップ
	0227-71600	メインラベル(大)	1	オーレック
2	0207-76500	首長フボルト M8x15	1	
1	80-1484-356-00	ブレーキストッパー戻しバネ	1	
番号	部品番号	部品名	個数	備考

3/52 フレーム部 3/15



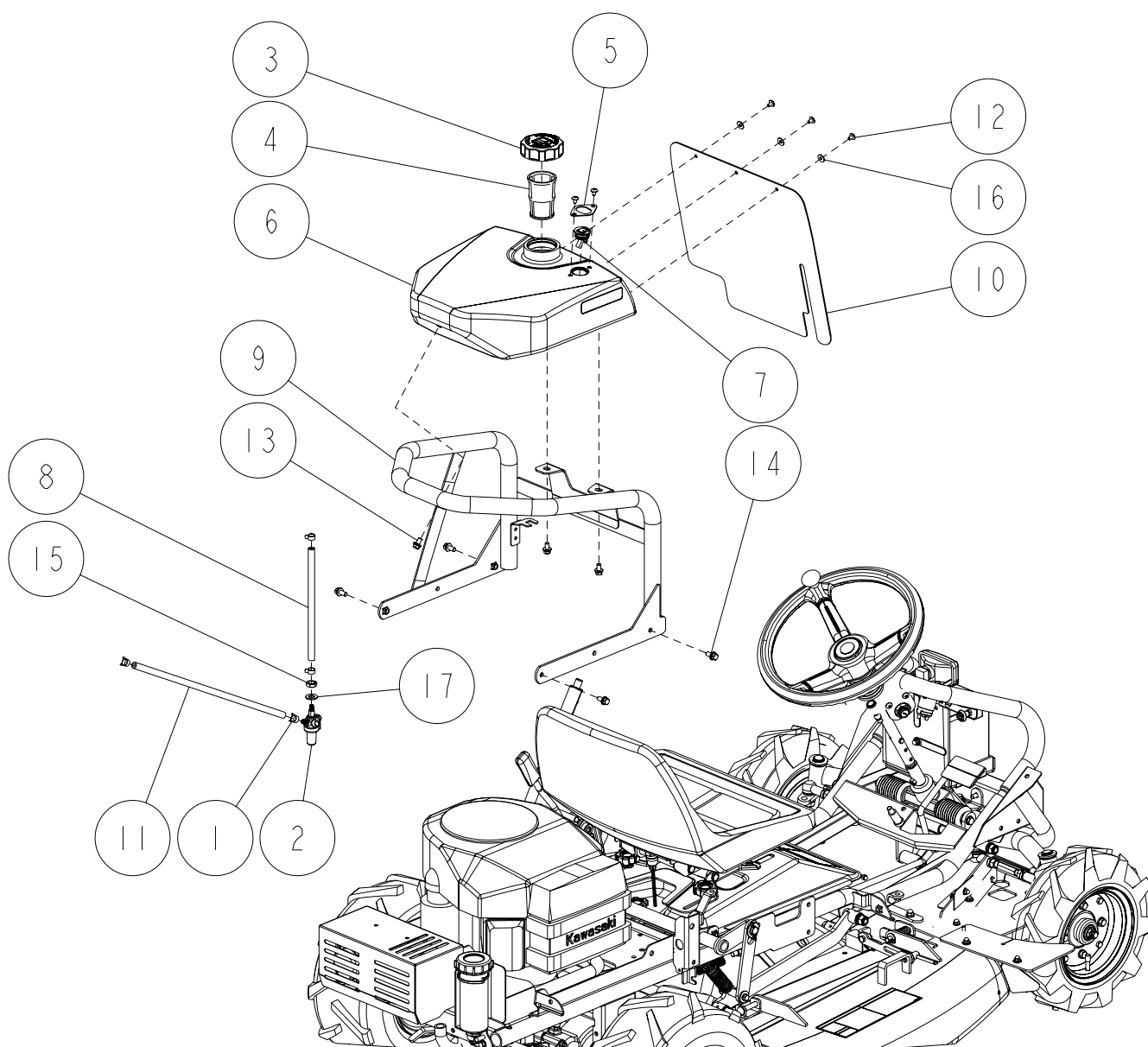
7	89-1233-080202	小型六角ボルト(SW.PW)M8X20	1	
6	89-1233-080162	小型六角ボルト(SW.PW)M8X16	3	
5	83-1484-369-00	クリスマスツリークリップ(5347)	16	
4	83-1310-902-00	社名マーク(OREC)	1	オーレック
	83-1493-902-00	社名マーク(アグリップ青)	1	アグリップ
3	0308-71100	ステップゴム(950)	1	
2	0308-22100	ステップCMP(950)	1	
1	80-1791-935-00	公道乗車禁止マーク	1	
番号	部品番号	部品名	個数	備考

4/52 フレーム部 4/15



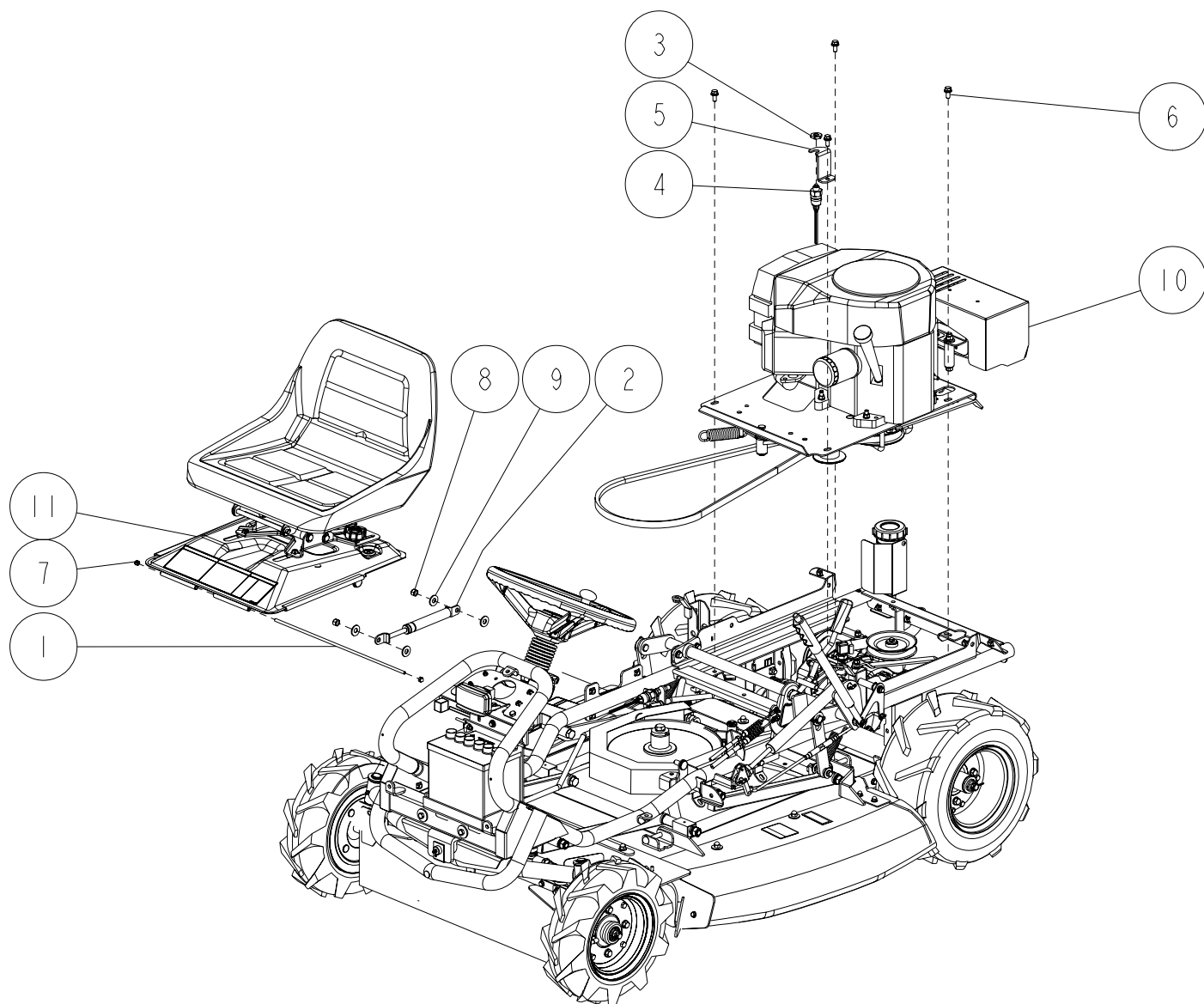
11	コントロール部	-	1	P32~参照
10	89-3510-016250	DUブッシュ 16.25	2	
9	89-2511-000160	軸用止め輪 16	1	
8	89-1611-080042	小型六角ナット M8	2	
7	89-1233-080202	小型六角ボルト(SW.PW)M8X20	6	
6	83-1515-975-00	グリスニップル C型 M6	1	
5	0308-11200	ペダル軸ステーCMP	1	
4	0308-11100	走行ペダルCMP	1	
3	0290-72100	走行ペダルゴム	1	
2	0308-72200	アジャスタボルト(L100)	1	
1	0201-52700	ナイフテンションバネ	1	
番号	部品番号	部品名	個数	備考

5/52 フレーム部 5/15



17	89-1714-120002	平座金 12X24X2.3(並丸)	1	
16	89-1713-060002	平座金 6X18X1.6	3	
15	89-1514-120042	六角ナット(3種) M12(細目)	1	
14	89-1233-080202	小型六角ボルト(SW.PW)M8X20	4	
13	89-1233-080162	小型六角ボルト(SW.PW)M8X16	3	
12	89-1159-060108	トラス小ネジ M6×10(黒メッキ)	5	
11	0244-75300	燃料ホース(B)	1	ブリグス
	0308-73200	燃料ホース(エンジン側)	1	カワサキ
10	0284-72100	遮熱シールド	1	
9	0308-60100	タンクホルダ(950)CMP	1	
8	0284-70400	燃料ホース(タンク側)	1	
7	0284-70200	燃料ゲージASSY	1	
6	0284-70100	燃料タンク	1	番号3,4,6,7を含む
5	0284-60400	ゲージカバー	1	
4	0244-76900	フィルタ	1	
3	0244-76600	タンクキャップASSY	1	
2	0207-82800	燃料コック(SKM-1 ASSY)	1	
1	80-1483-988	ホースクリップ17	4	
番号	部品番号	部品名	個数	備考

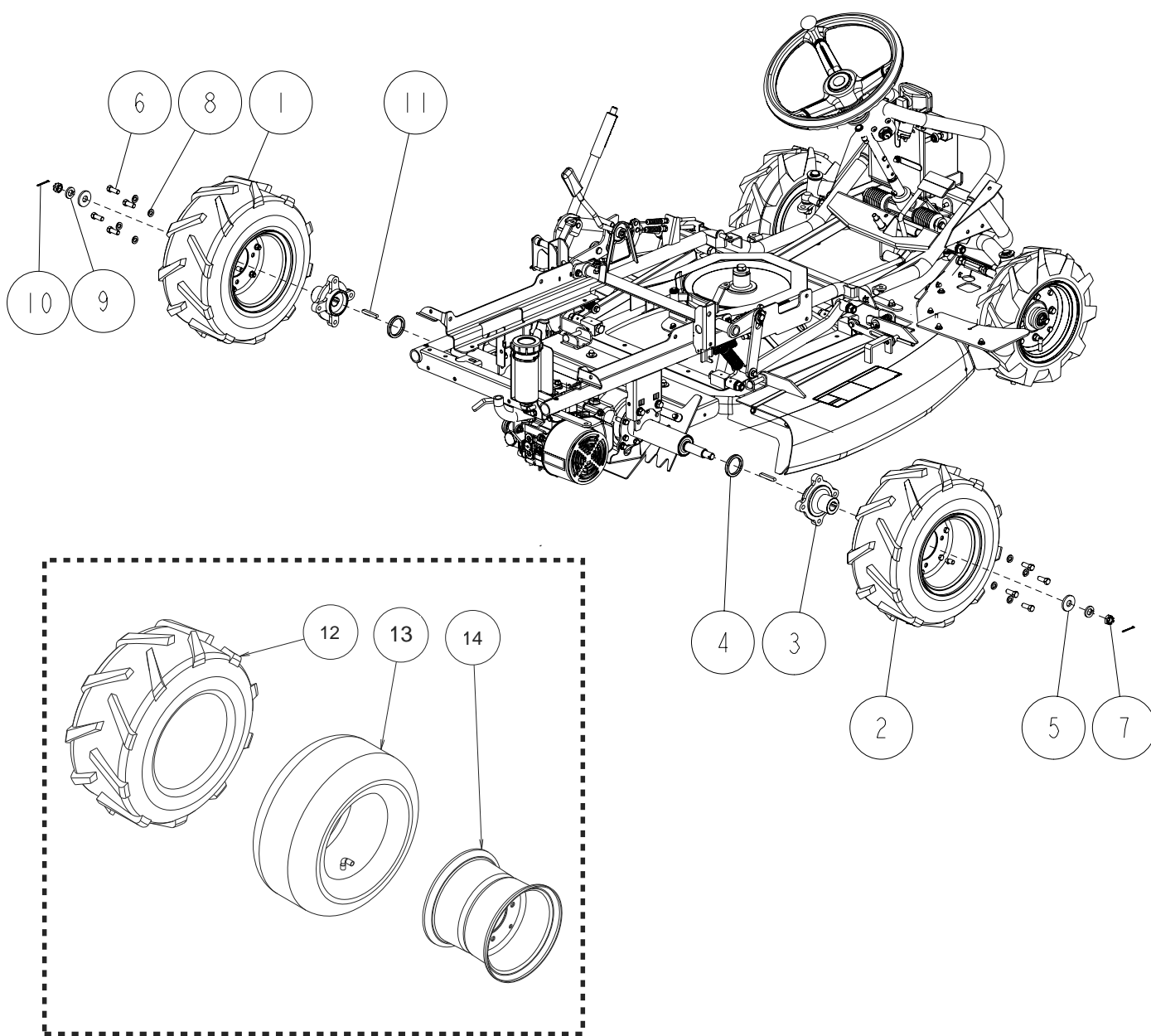
6/52 フレーム部 6/15



11	シート部	-	1	P43~参照
10	エンジン部	-	1	P47~参照
9	89-1713-100002	平座金 11X25X2.3	4	
8	89-1561-100002	小型Uナット M10	2	
7	89-1553-060002	Uナット M6(キャップ付)	2	
6	89-1233-080202	小型六角ボルト(SW.PW)M8X20	4	
5	0284-20500	セーフティSWステー	1	
4	0207-74400	セーフティスイッチ K17850	1	
3	0207-72800	スイッチロックナット	1	
2	0207-72700	ガススプリング KMF50-40	1	
1	0207-21200	シートBK軸	1	
番号	部品番号	部品名	個数	備考

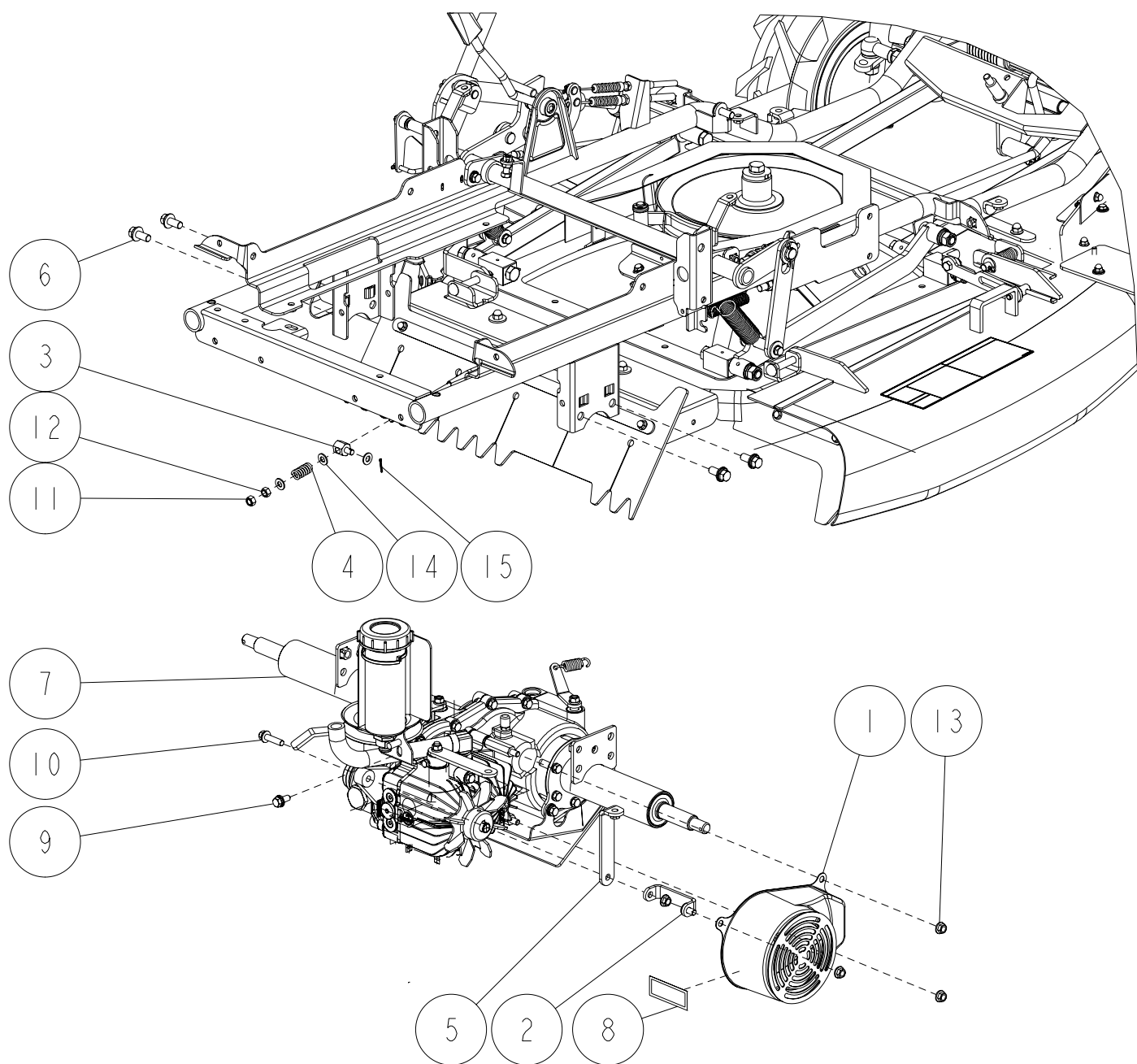


7/52 フレーム部 7/15



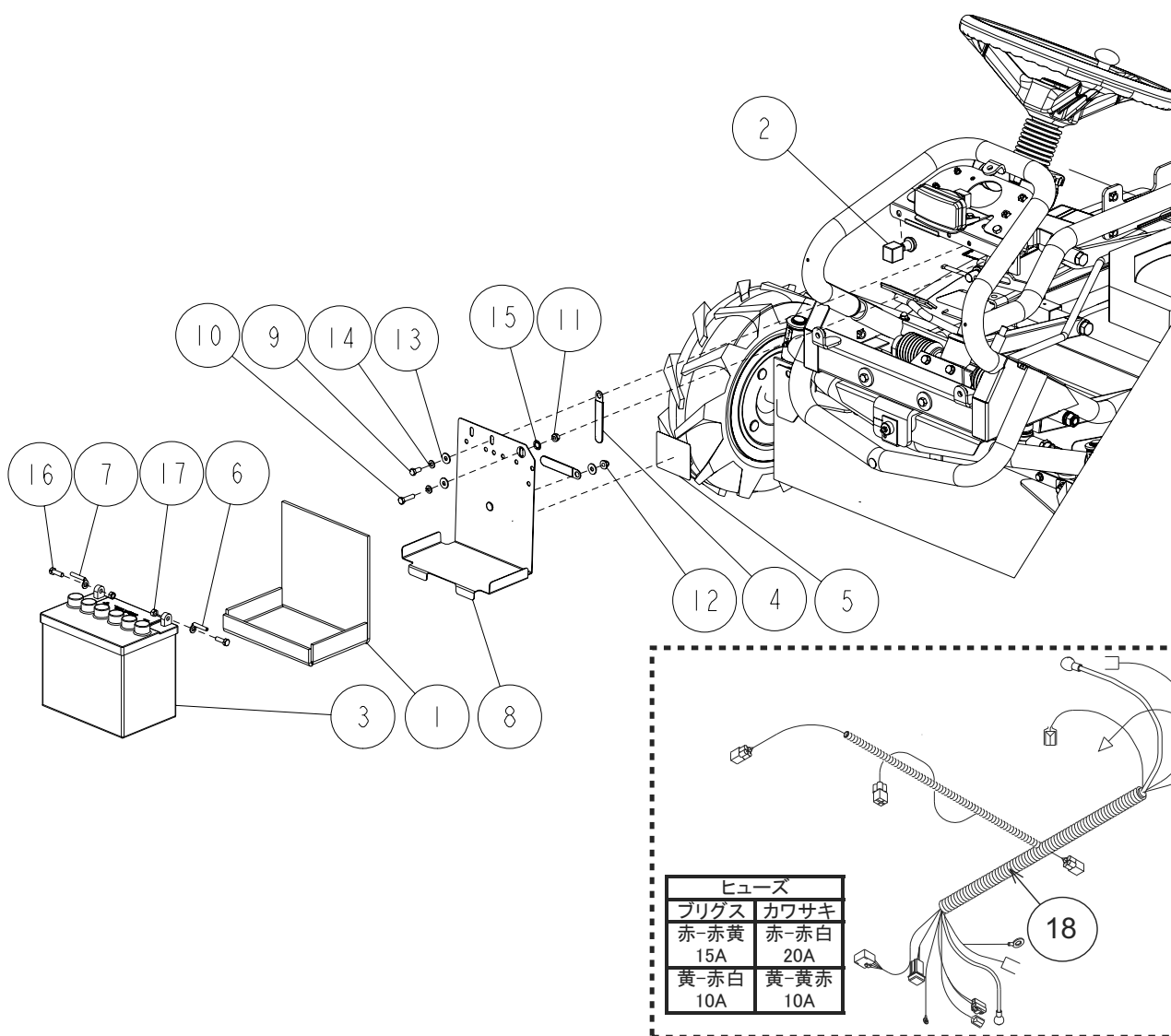
14	80-1751-407-00	ホイールセット	(2)	
13	80-1751-404-00	チューブ	(2)	
12	80-1751-401-00	タイヤ(16×7.00-8)	(2)	
11	89-2150-070500	キー(両丸)7×50	2	
10	89-2120-350352	割ピン 3.5X35	2	
9	89-1750-160002	バネ座金 φ16	2	
8	89-1750-100002	バネ座金 φ10	8	
7	89-1658-160042	小型溝付ナット(低型2種)M16	2	
6	89-1213-100252	小型六角ボルト(8T) M10X25	8	
5	83-1630-335-00	平座金 16X40X4.5	2	
4	0207-77800	ホイールボスダストシール	2	
3	0207-31200	後輪ホイールボス	2	
2	80-1751-412-00	後輪タイヤ右(16×7.00-8)ASSY	1	ボス無し
1	80-1751-411-00	後輪タイヤ左(16×7.00-9)ASSY	1	ボス無し
番号	部品番号	部品名	個数	備考

8/52 フレーム部 8/15



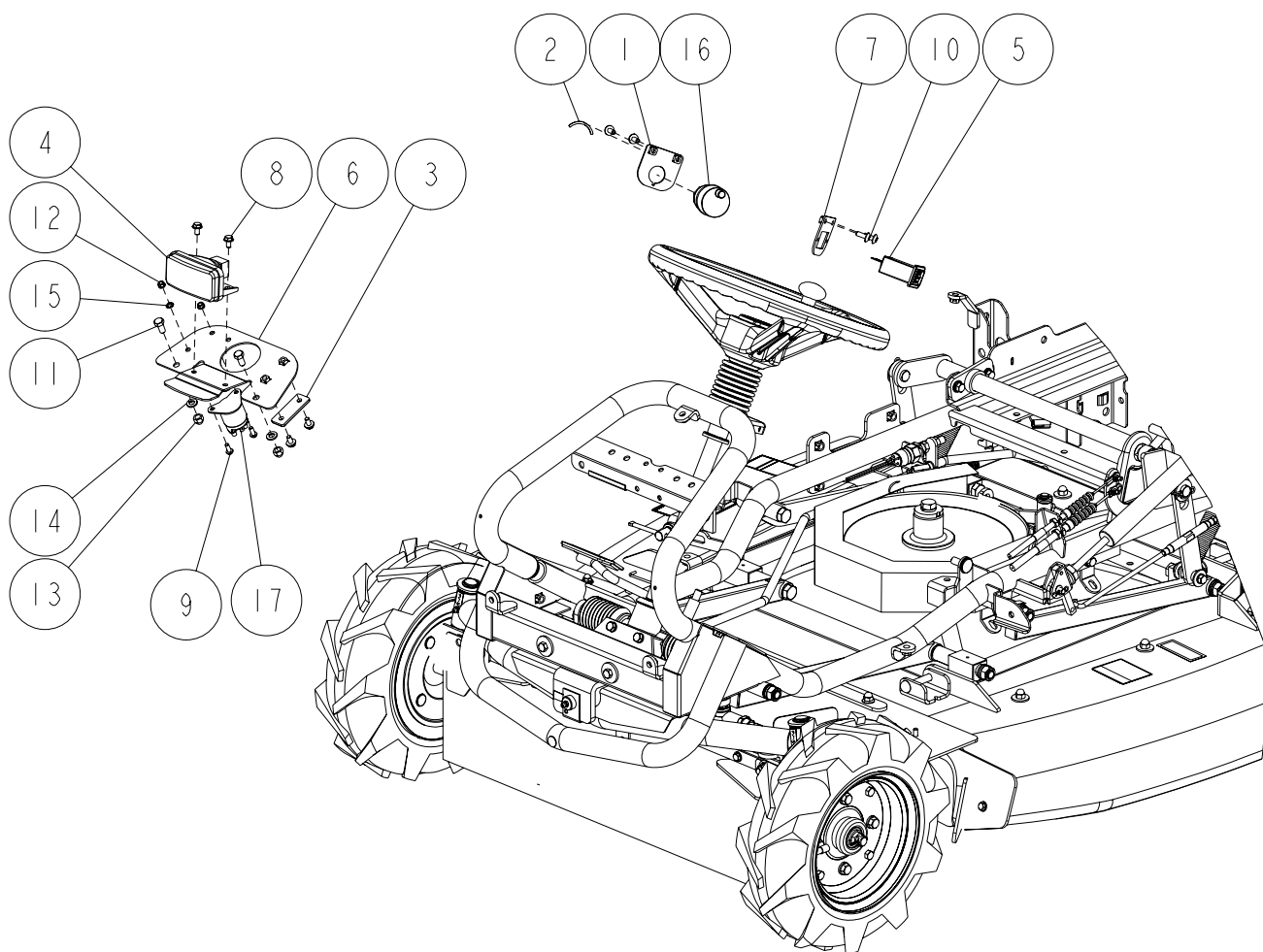
15	89-2120-200152	割ピン 2X15	1	
14	89-1711-080002	平座金 8X18X1.6	3	
13	89-1631-080042	座付小形六角ナット M8	4	
12	89-1611-080042	小型六角ナット M8	1	
11	89-1561-080002	小型Uナット M8	1	
10	89-1233-080352	小型六角ボルト(SW.PW)M8X35	1	
9	89-1233-080202	小型六角ボルト(SW.PW)M8X20	1	
8	83-1516-908-00	注意マーク17	1	
7	0308-09000	MC/ASSY(HST込)	1	P16~参照
6	0244-83200	小型六角ボルト(SW.PW)M10×25(7Tメック付)	4	
5	0215-05100	ミッション吊ステーCMP	1	
4	0207-75400	ブレーキバネ30	1	
3	0207-10300	ブレーキジョイント	1	
2	0207-07400	ファンカバー取付 CMP	1	
1	0207-07200	ファンカバー-CMP	1	
番号	部品番号	部品名	個数	備考

9/52 フレーム部 9/15



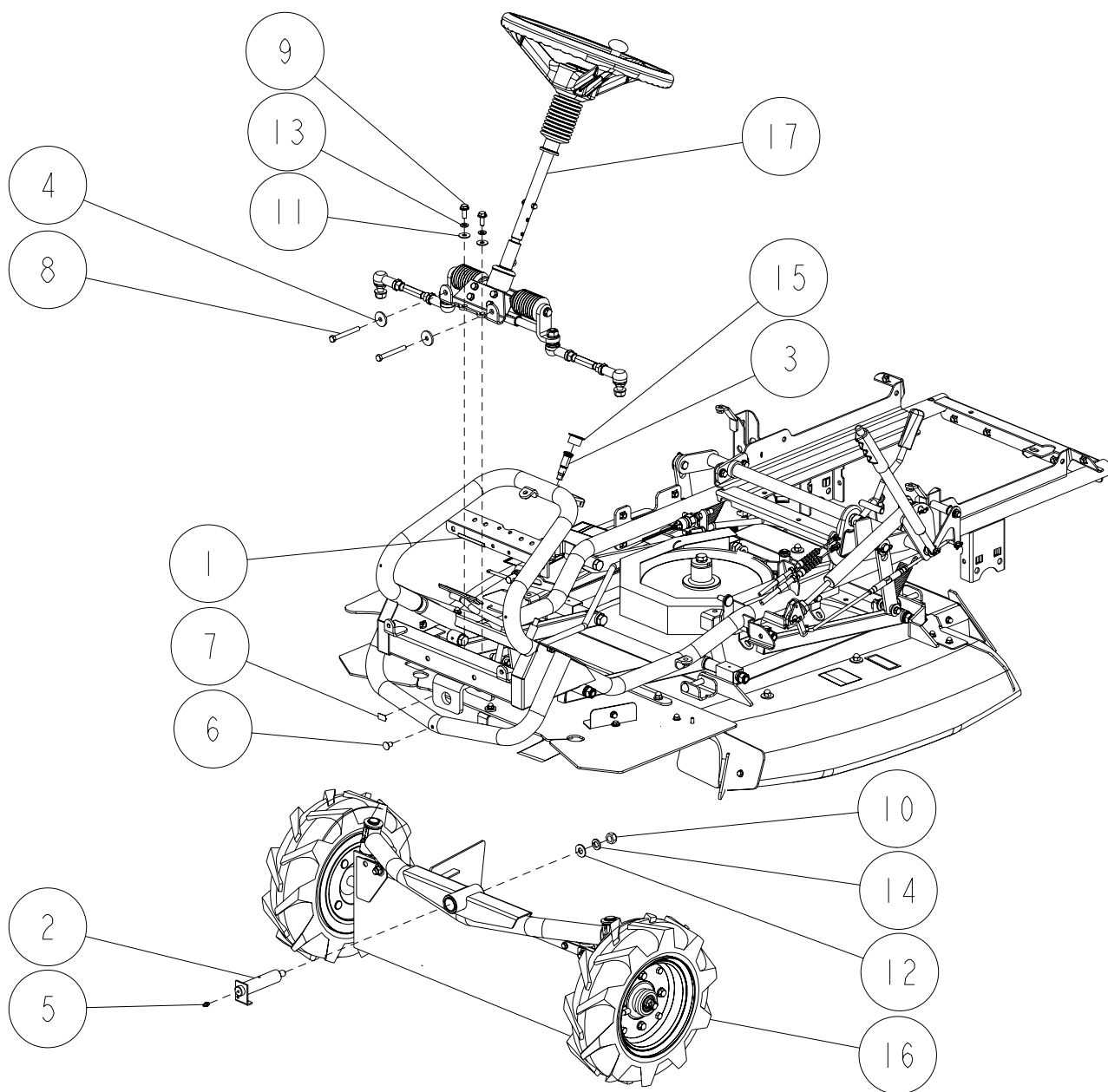
6,7,18	0308-70200	ハーネスセット(950,B)	1	ブリグス
	0308-70000	ハーネスセット(950,K)	1	カワサキ
18	0308-70300	ワイヤハーネス(950,B)	1	ブリグス
	0308-70100	ワイヤハーネス(950,K)	1	カワサキ
17	バッテリー部品	六角ナット M6	2	
16	バッテリー部品	六角ボルト M6X20	2	
15	89-1812-060002	歯付座金(内歯)6	1	
14	89-1750-060002	バネ座金 φ6	2	
13	89-1713-060002	平座金 6X18X1.6	3	
12	89-1581-060042	座付袋ナット M6	1	
11	89-1541-060002	六角ナット(SW) M6	1	
10	89-1111-060252	六角ボルト M6X25	1	
9	89-1111-060142	六角ボルト M6X14	1	
8	0284-22100	バッテリーキャリアCMP	1	
7	0207-77200	バッテリー(-)ケーブル	1	
6	0207-77100	バッテリー(+ )ケーブル	1	
5	0207-75900	駐車ブレーキマーク	1	
4	80-1792-988-00	ハーネスクリップ	2	
3	80-1792-976-00	バッテリー(32A19L)	1	
2	80-1484-337-00	ライティングスイッチ(B15930)	1	
1	80-1482-971-00	バッテリークッション	1	
番号	部品番号	部品名	個数	備考

10/52 フレーム部 10/15



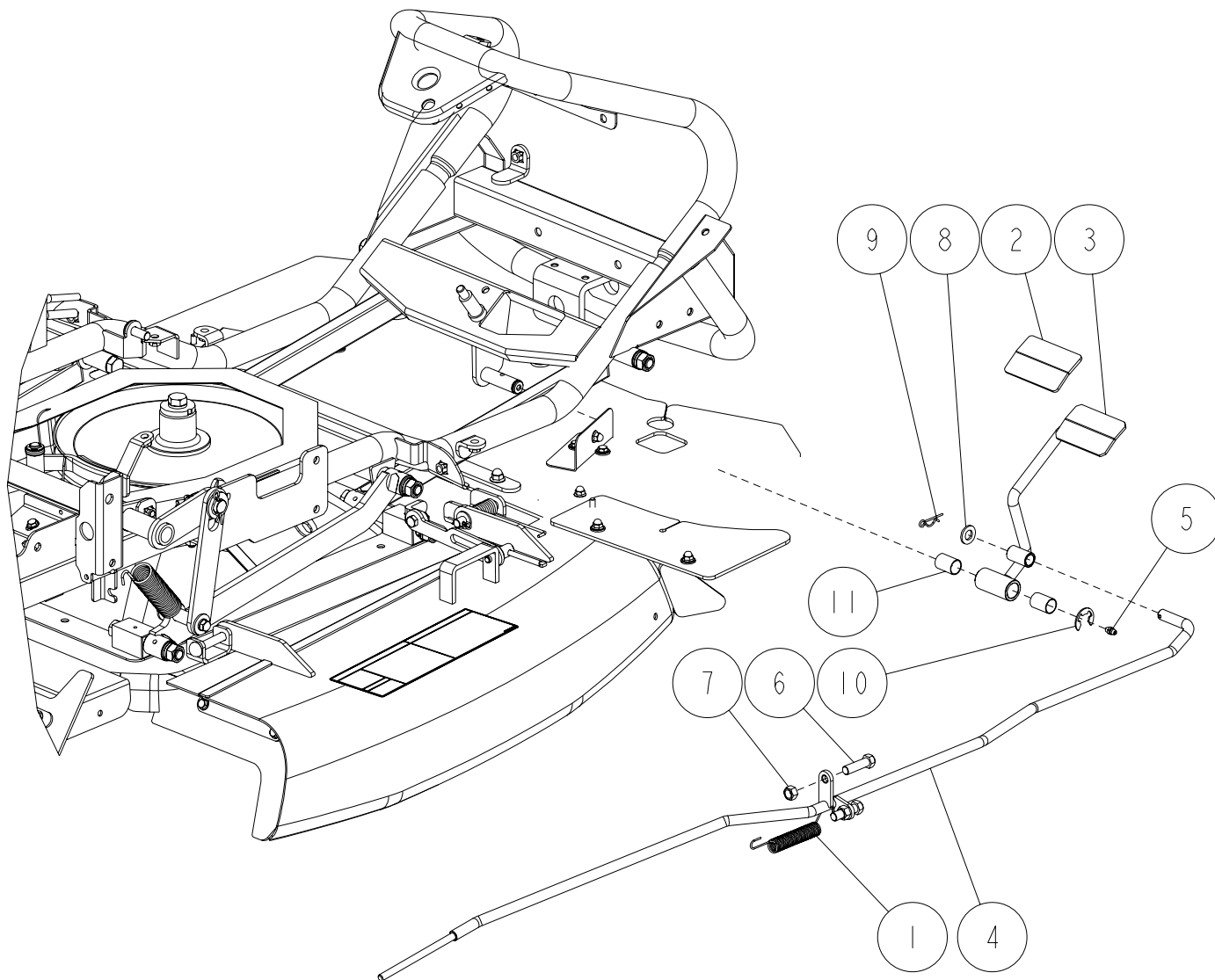
17	80-1483-978-00	マグネットスイッチ(B&S)	1	ブリグス
	88-27010-2154	マグネットスイッチ(K)	1	カワサキ
16	0207-79700	キースイッチ	1	ブリグス
	88-27005-2056	キースイッチ(K)	1	カワサキ
15	89-1812-060002	歯付座金(内歯)6	1	
14	89-1750-080002	バネ座金 φ8	2	
13	89-1671-080042	小型六角袋ナット M8	2	
12	89-1541-060002	六角ナット(SW) M6	2	ブリグス
	89-1541-050002	六角ナット(SW) M5	2	カワサキ
11	89-1211-080162	小型六角ボルト M8X16	2	
10	89-1159-060168	トラス小ネジ M6×16(黒メッキ)	4	
9	89-1111-060142	六角ボルト M6X14	2	ブリグス
	89-1155-050142	十字穴付なべ小ネジ(PW)M5X14	2	カワサキ
8	89-1137-060122	六角ボルト(PW) M6X12 アプセット	4	
7	85-1484-943-10	アワメータブラケットCMP	1	
6	0284-20600	ライトステーCMP	1	
5	0244-73600	アワメーター	1	
4	0244-72900	ヘッドランプ	1	
3	0207-79200	ヒューズボックスブラケット	1	
2	80-1484-913-00	キーマーク	1	
1	80-1482-332-00	キースイッチブラケットCMP	1	ブリグス
	80-1482-331-00	キースイッチブラケットCMP	1	カワサキ
番号	部品番号	部品名	個数	備考

11/52 フレーム部 11/15



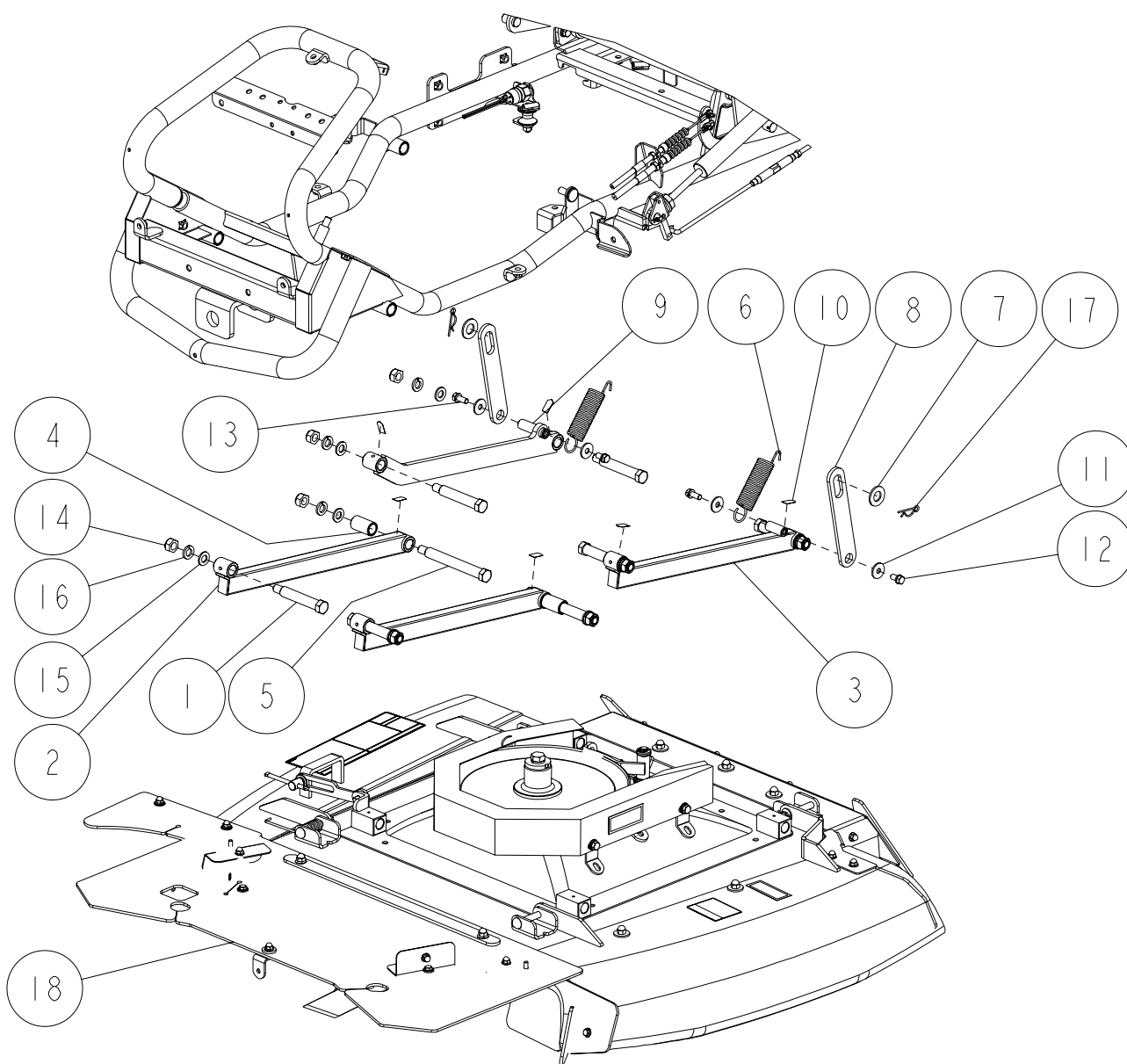
17	ハンドル部	-	1	P27~参照
16	フロント部	-	1	P29~参照
15	89-3511-022150	DUブッシュ 22.15.33F	1	
14	89-1750-120002	バネ座金 φ12	1	
13	89-1750-080002	バネ座金 φ8	2	
12	83-1481-328-00	平座金 12X30X3.2	1	
11	89-1713-080002	平座金 8X22X1.6	2	
10	89-1551-120002	Uナット M12	1	
9	89-1253-080202	座付小形六角ボルト(8T) M8X20	2	
8	89-1211-080702	小型六角ボルト M8X70	2	
7	83-1792-919-00	グリースマーク	1	
6	83-1484-369-00	クリスマスツリークリップ(5347)	1	
5	83-1415-975-00	グリスニップルM6	1	
4	83-1020-312-00	平座金 8X30X3.2	2	
3	0207-79300	パイロットランプ(PL056GB03)	1	
2	0207-30700	センターピンCMP	1	
1	80-1482-493-00	溝ゴム L73	1	
番号	部品番号	部品名	個数	備考

12/52 フレーム部 12/15



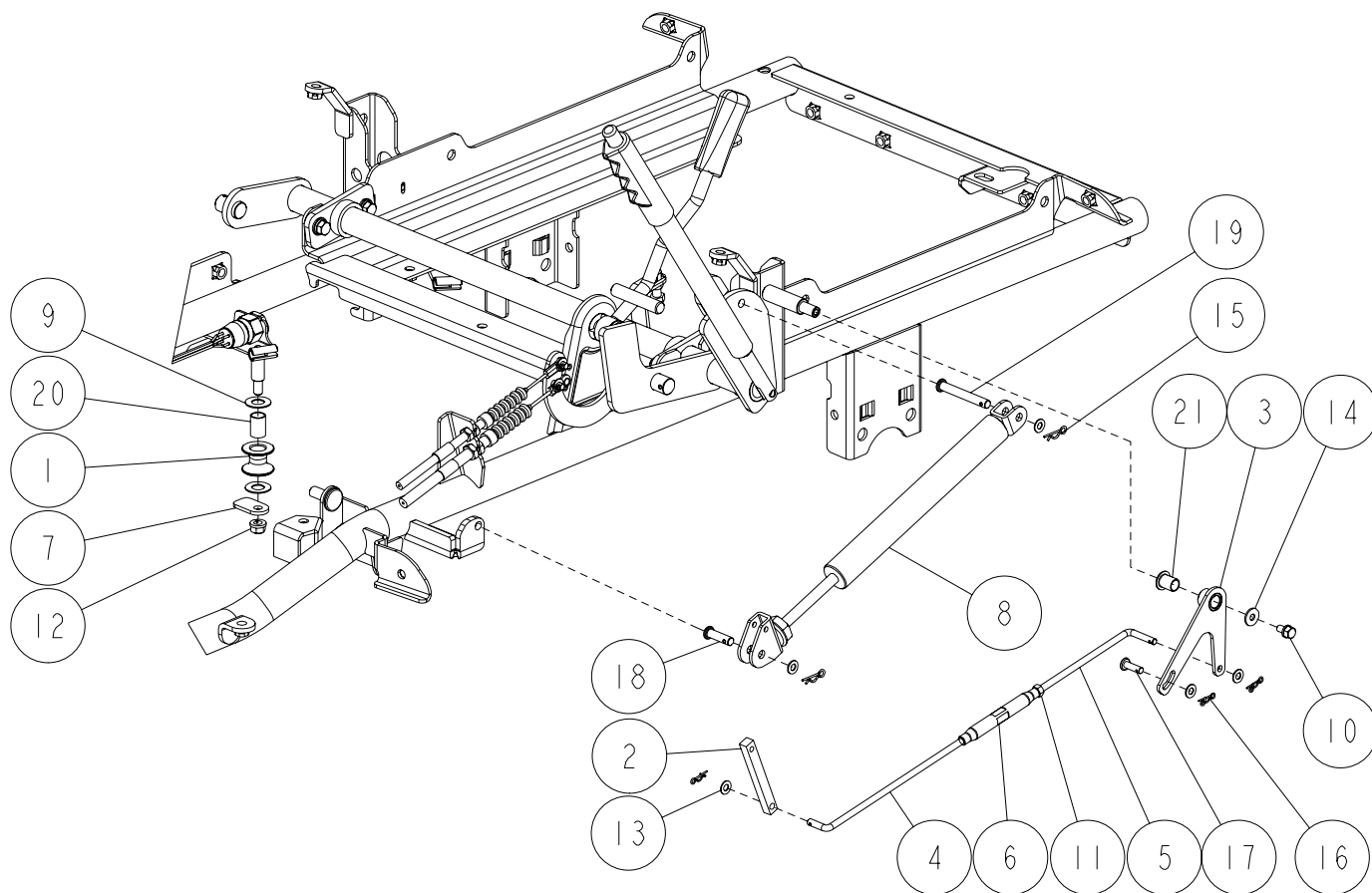
11	89-3510-016250	DUブッシュ 16.25	2	
10	89-2521-000150	E型止め輪 15	1	
9	89-2131-120002	Rピン 12	1	
8	89-1711-120002	平座金 12X22X2.3	1	
7	89-1611-100042	小型六角ナット M10	2	
6	89-1213-100352	小型六角ボルト(8T) M10X35	2	
5	83-1415-975-00	グリスニップルM6	1	
4	0215-10200	ブレーキロッド CMP	1	
3	0207-10100	ブレーキペダルCMP	1	
2	80-1781-943-00	ペダルゴム	1	
1	80-1493-354-00	ロッド戻しバネ	1	
番号	部品番号	部品名	個数	備考

13/52 フレーム部 13/15



18	刈取部	—	1	P35~参照
17	89-2131-160002	Rピン 16	2	
16	89-1750-120002	バネ座金 φ12	8	
15	89-1711-120002	平座金 12X22X2.3	8	
14	89-1551-120002	Uナット M12	8	
13	89-1232-080202	小形六角ボルト(SW) M8X20	2	
12	89-1232-080162	小形六角ボルト(SW) M8X16	2	
11	83-1751-311-00	平座金 8X25X2.3	4	
10	83-1141-918-00	注油マーク	6	
9	0308-51100	リンクアーム右後CMP	1	
8	0284-10300	上下接続アーム(88)	2	
7	0207-76800	座金 16×32×2.3	2	
6	0207-76200	上下バネ	2	
5	0207-51600	リンクボルト121	2	
4	0207-51500	リンクカラー	2	
3	80-1482-708-00	リンク後	1	
2	80-1482-707-00	リンク(前)CMP	2	
1	80-1481-709-10	リンクボルト	6	
番号	部品番号	部品名	個数	備考

14/52 フレーム部 14/15

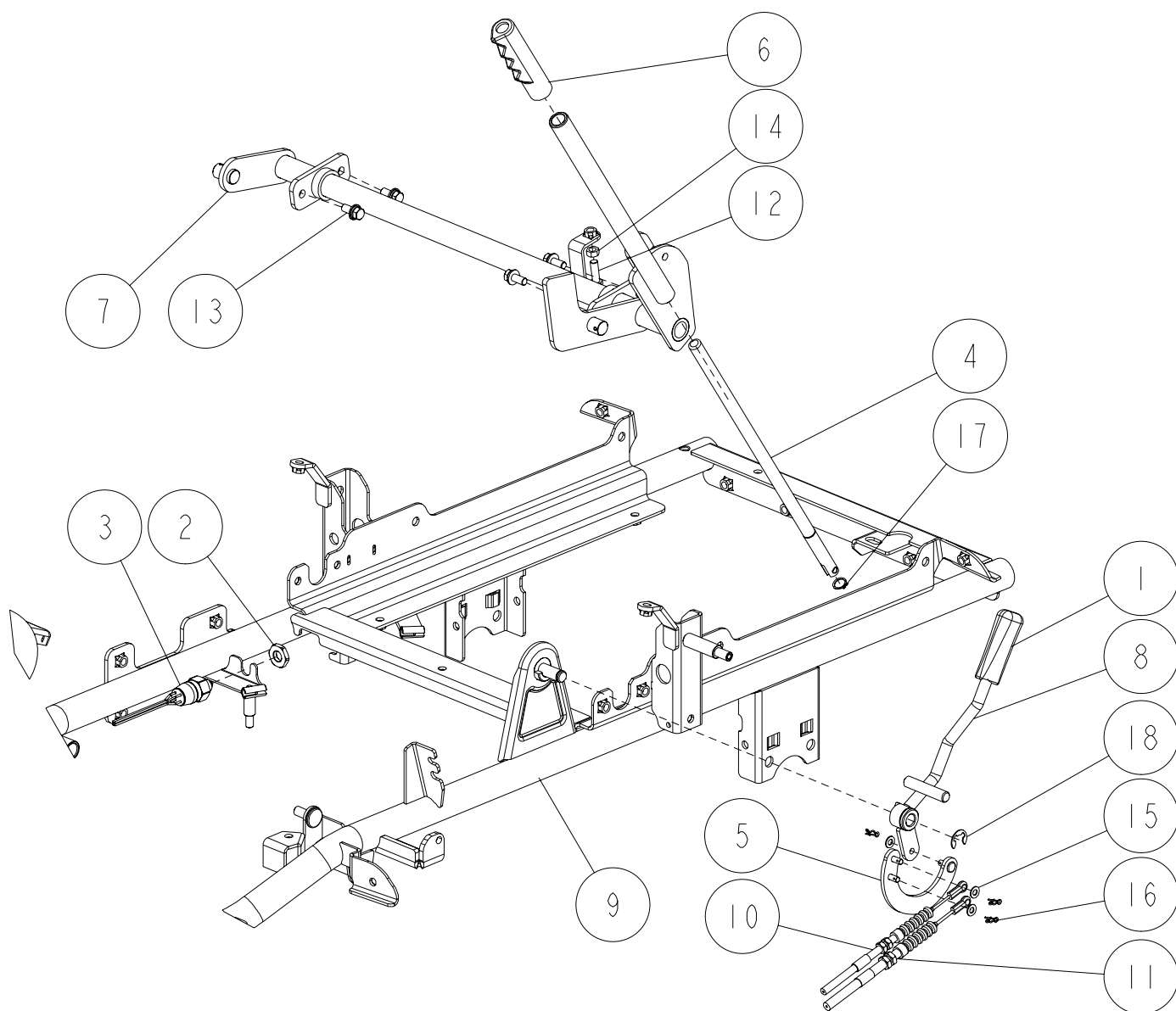


21	89-3511-010150	DUブッシュ 10.15.18F	1	
20	89-3510-012200	DUブッシュ 12.20	1	
19	89-2181-080602	平頭ピン 8x60	1	
18	89-2181-080282	平頭ピン 8x28	1	
17	89-2181-060202	平頭ピン 6X20	1	
16	89-2132-060002	Rピン(抜け止め付) 6	3	
15	89-2131-080002	Rピン 8	2	
14	89-1713-060002	平座金 6X18X1.6	1	
13	89-1711-060002	平座金 6X13X1.0	5	
12	89-1543-080002	小型六角ナット(SW) M8	1	
11	89-1511-060042	六角ナット M6	1	
10	89-1132-060122	六角ボルト(SW) M6X12	1	
9	83-1020-355-00	スラストワッシャー 12X24X1.0	2	
8	0255-70100	フリーロックFLC75-35	1	
7	0244-22600	プレーキロッド吊板	1	
6	0244-11600	ターンバックル(パイプ式)	1	
5	0244-11500	調整ロッド(左)	1	
4	0244-11400	調整ロッド(右)	1	
3	0244-11300	プッシュロッド受けCMP	1	
2	0244-10500	ロックワッシャー	1	
1	80-1484-354-10	プレーキロッドローラ	1	
番号	部品番号	部品名	個数	備考



15/49

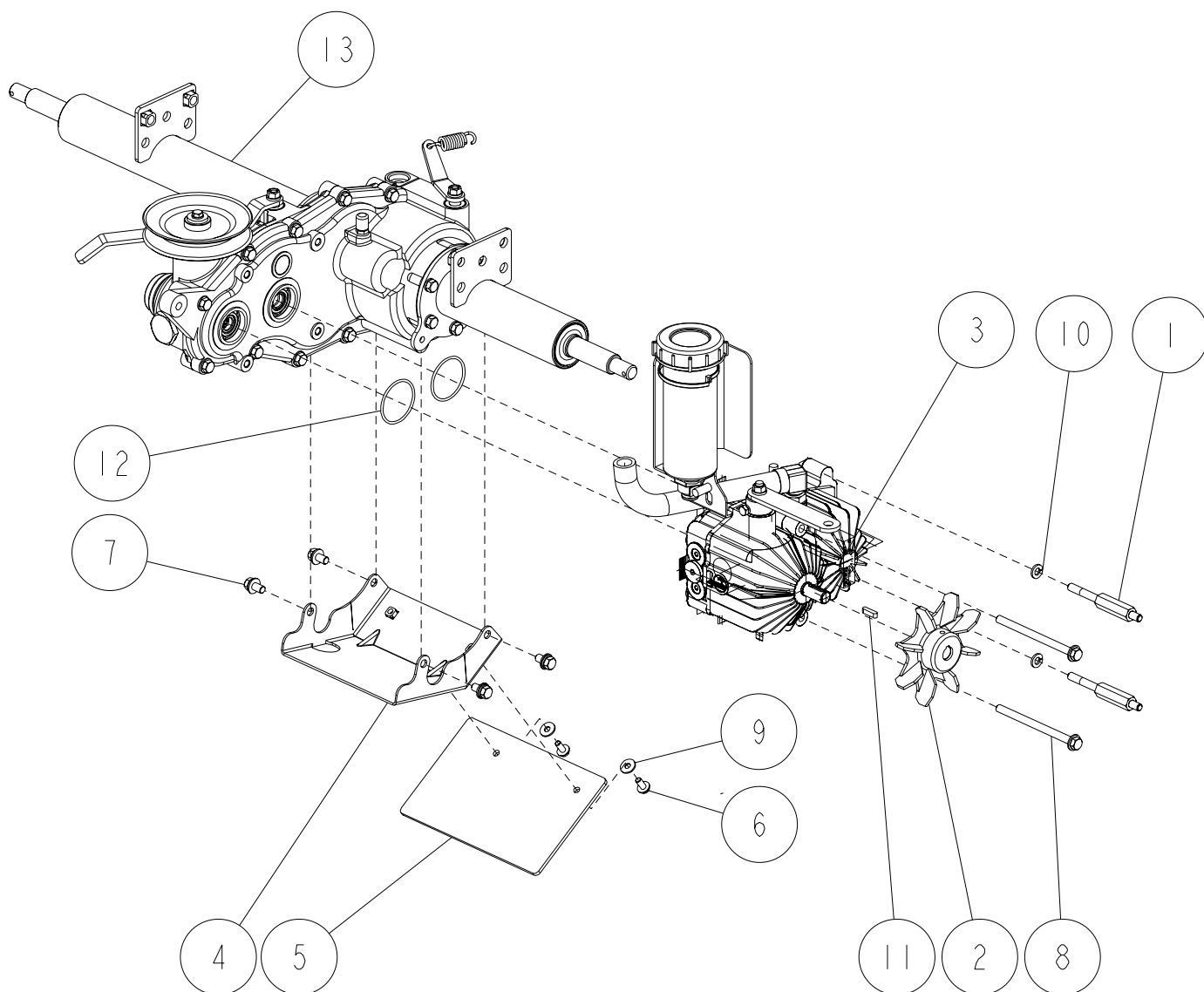
フレーム部 15/15



-	0244-11200	プッシュロッドASSY	1	(4,17)×1
18	89-2521-000120	E型止め輪 12	1	
17	89-2511-000130	軸用止め輪 13	1	
16	89-2132-060002	Rピン(抜け止め付) 6	3	
15	89-1711-060002	平座金 6X13X1.0	3	
14	89-1611-080042	小型六角ナット M8	1	
13	89-1233-080202	小型六角ボルト(SW.PW)M8X20	4	
12	89-1211-080252	小型六角ボルト M8X25	1	
11	0284-71300	刈取クラッチワイヤー	1	
10	0284-71100	ナイフブレーキワイヤー	1	
9	0284-20100	フレームCMP	1	
8	0284-10400	ナイフクラッチレバーCMP	1	
7	0284-10200	上下調節軸CMP	1	
6	0244-70200	刈高グリッパ	1	
5	0244-13700	ワイヤージョイントCMP	1	
4	0244-10600	プッシュロッド	1	
3	0207-74400	セーフティスイッチ K17850	1	
2	0207-72800	スイッチロックナット	1	
1	0289-71300	RMグリッパ(赤)	1	
番号	部品番号	部品名	個数	備考

16/52

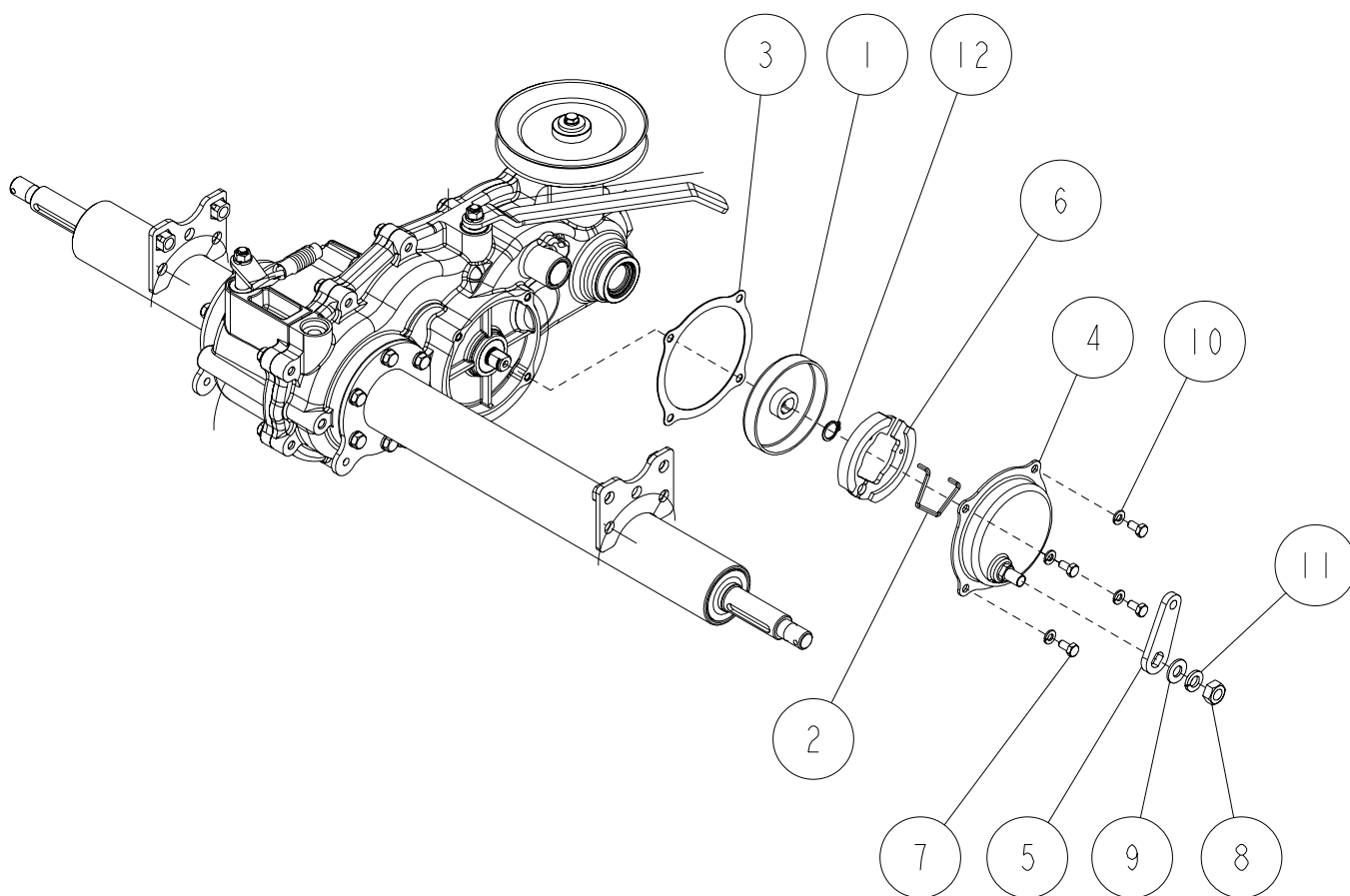
ミッション部 1/9



13	0308-09100	MC/ASSY(HST無し)	1	
12	89-5222-045000	Oリング G45	2	
11	89-2150-050200	キー(両丸)5X20	1	
10	89-1750-080002	バネ座金 φ8	2	
9	89-1713-060002	平座金 6X18X1.6	2	
8	89-1251-081123	座付小形六角ボルト M8X112	2	
7	89-1232-080122	小型六角ボルト(SW) M8X12	4	
6	89-1137-060152	六角ボルト(PW) M6X15	2	
5	0308-62400	MCフラッパ	1	
4	0308-00100	ミッションガードCMP	1	
3	0284-09200	HSTユニットASSY	1	
2	0207-07500	ファン	1	
1	0207-07300	両ネジボルト 105	2	
番号	部品番号	部品名	個数	備考

17/52

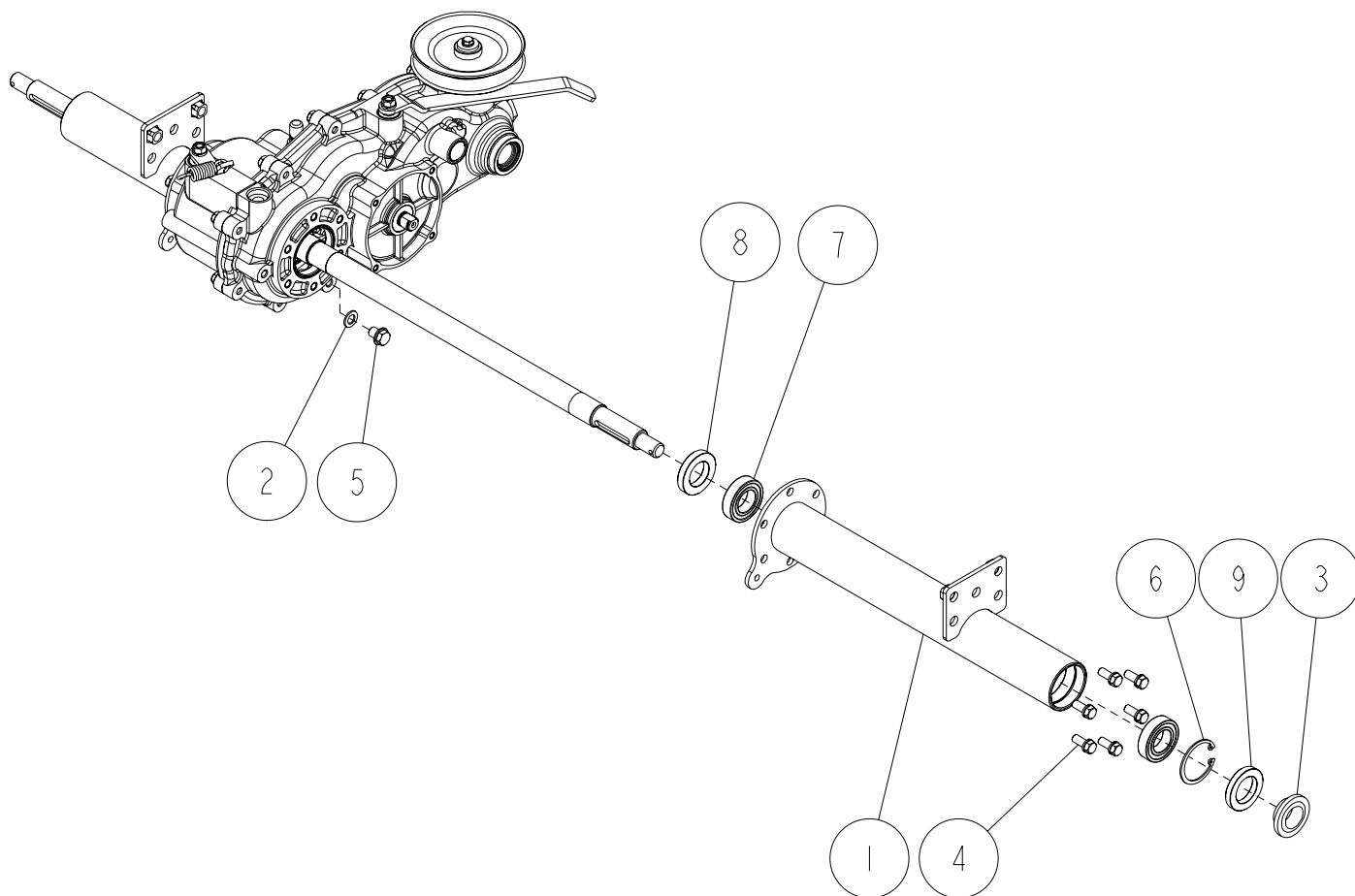
ミッション部 2/9



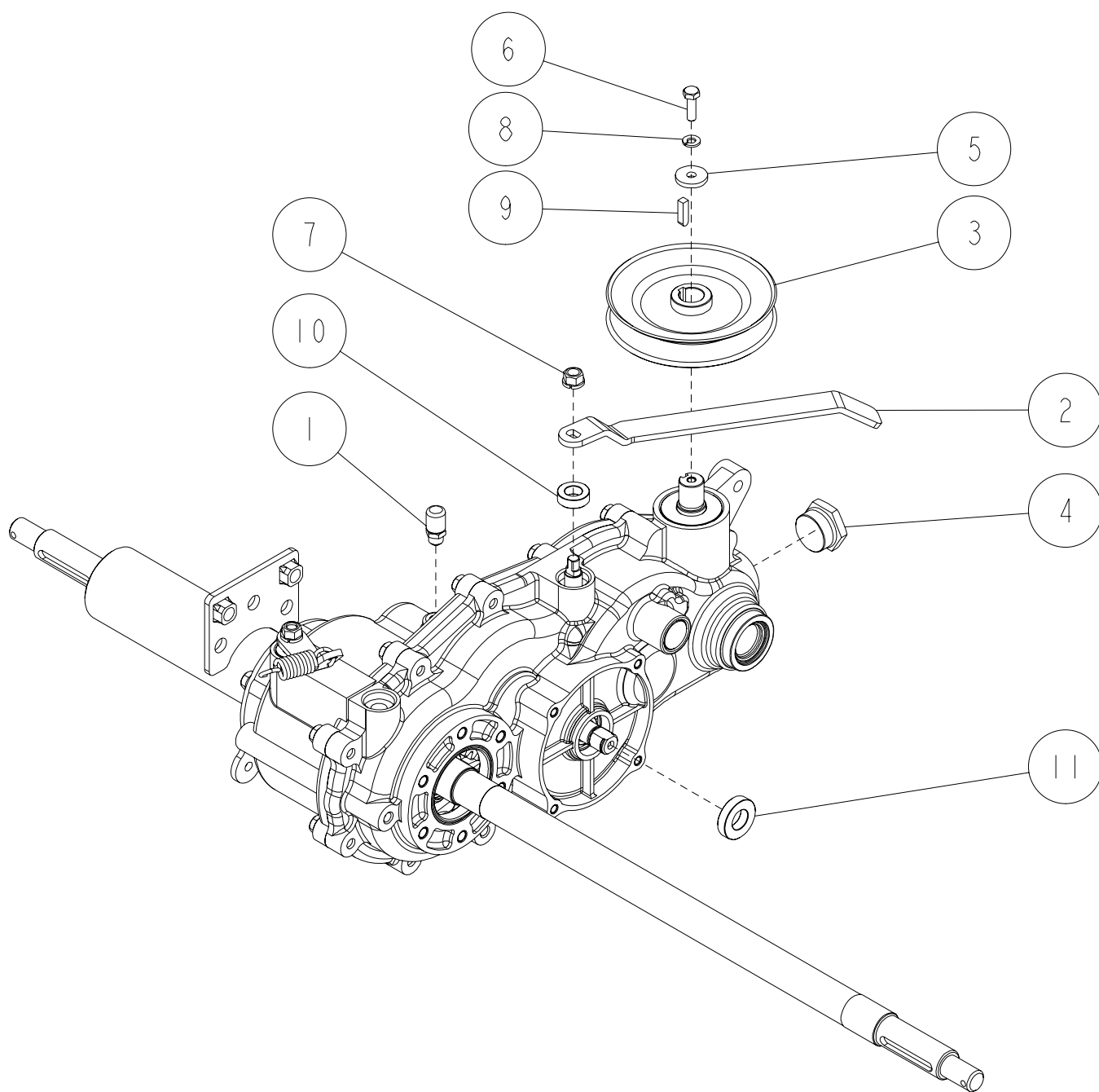
1,2,3,4,5,6,8,9,11	0207-73000	ブレーキASSY	(1)	
12	89-2511-000150	軸用止め輪 15	1	
11	89-1750-100002	バネ座金 φ10	1	
10	89-1750-060002	バネ座金 φ6	4	
9	89-1714-100002	平座金 10X21X2	1	
8	89-1611-100042	小型六角ナット M10	1	
7	89-1113-060122	六角ボルト(8T) M6X12	4	
6	0244-88100	ブレーキシュー(PA-7)セット	1セット	※2枚一組
5	-	ブレーキアーム	1	
2,4,5,6,8,9,11	0207-73200	ブレーキフタAssy	1	
3	0308-00300	ブレーキカバーPK(PA-7)	1	
2	80-1030-285-00	シュー戻しバネ	1	
1	80-1030-282-00	ブレーキドラム(PA-7)	1	
番号	部品番号	部品名	個数	備考

18/52

ミッション部 3/9



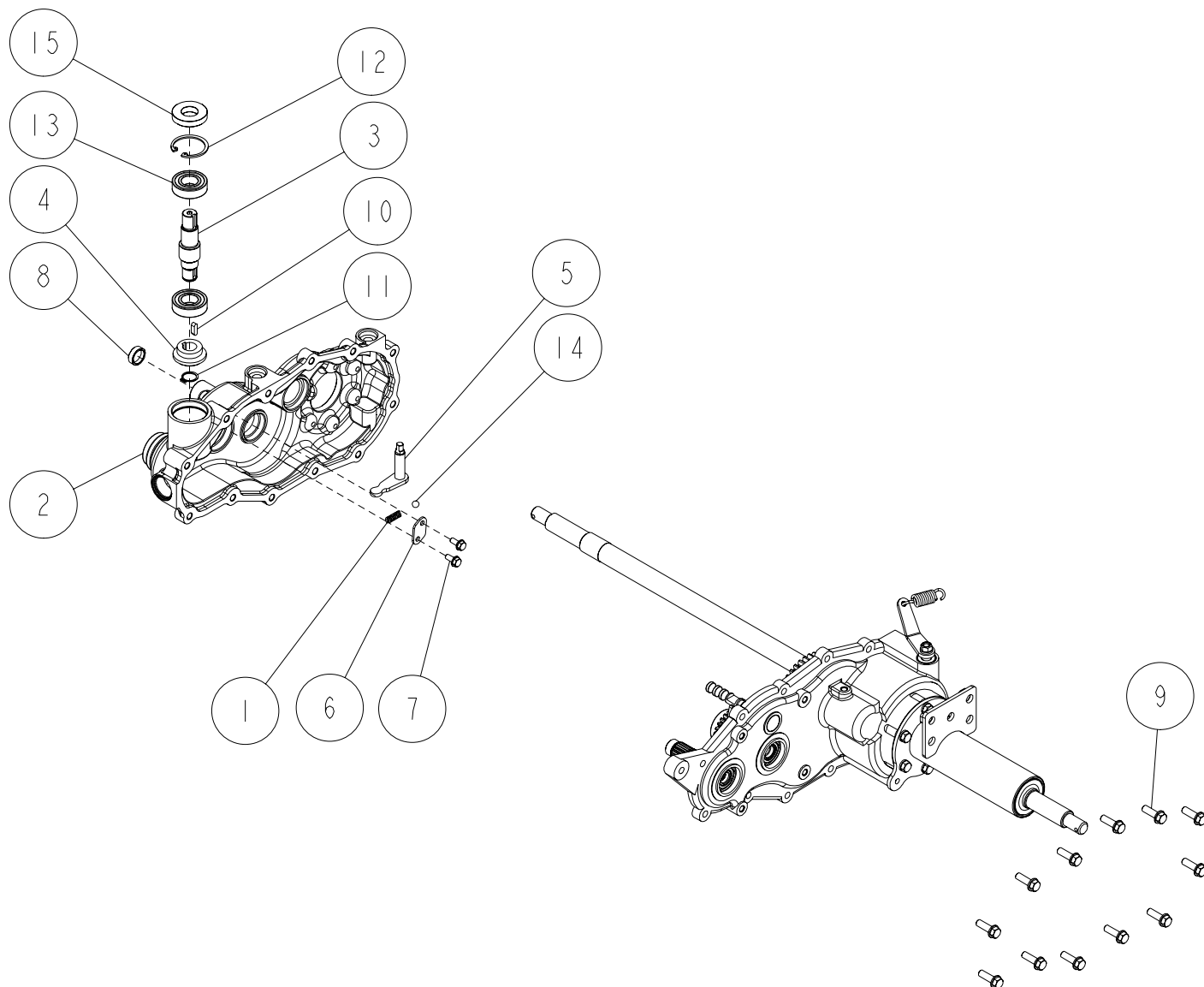
9	89-5121-304707	オイルシール UE 30.47.07	1	
8	89-5121-284708	オイルシール UE 28.47.08	1	
7	89-3115-060054	ベアリング 6005 2RS	2	
6	89-2512-000470	穴用止め輪 47	1	
5	89-1252-100122	座付小形六角ボルト M10X12(細目)	1	
4	89-1232-080202	小形六角ボルト(SW) M8X20	6	
3	83-1415-663-00	DP 25.30.46.09.15	1	
2	83-1020-349-00	銅パッキン 10	1	
1	0207-02310	車軸ケース 左 CMP	1	
番号	部品番号	部品名	個数	備考



11	89-5125-153007	オイルシール(フッ素)UE 15.30.07	1	
10	89-5121-122207	オイルシール UE 12.22.07	1	
9	89-2151-050200	キー(片丸)5X20	1	
8	89-1750-060002	バネ座金 φ6	1	
7	89-1543-080002	小型六角ナット(SW) M8	1	
6	89-1113-060202	六角ボルト(8T) M6X20	1	
5	83-1482-311-00	平座金 6.5X22X3.2	1	
4	0289-01000	ミッションオイルプラグASSY	1	
3	0284-40200	ミッションプーリ(HI)	1	
2	0215-00100	走行クラッチアーム	1	
1	0207-06100	エアブリーザー	1	
番号	部品番号	部品名	個数	備考

20/52

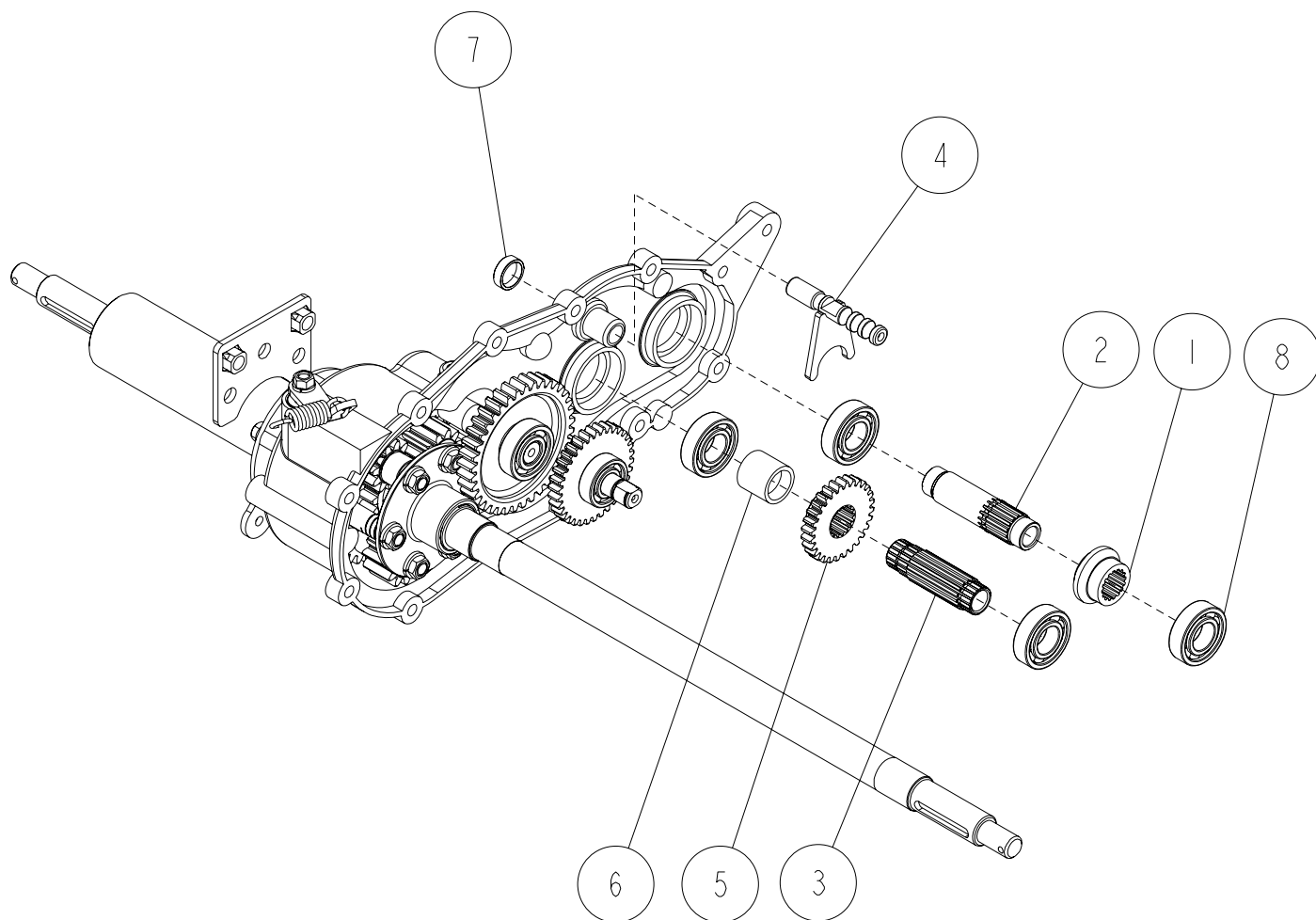
ミッション部 5/9



15	89-5121-204208	オイルシール UE 20.42.08	1	
14	89-3410-080000	鋼球8	1	
13	89-3115-060044	ベアリング 6004 2RS	2	
12	89-2512-000420	穴用止め輪 42	1	
11	89-2511-000170	軸用止め輪 17	1	
10	89-2150-050160	キー(両丸)5X16	1	
9	83-1482-143-00	六角タップタイト M8X25	12	
8	83-1415-671-00	メクラ蓋 22	1	
7	83-1020-148-00	六角タップタイト M6X14	2	
6	0207-01900	シフトバネ押え	1	
5	0207-01700-01	スイングアームCMP	1	
4	0207-00400	20丁スパイラルマイタギヤ	1	
3	0207-00300	A軸	1	
2	0207-00100	ミッションケースL	1	
1	80-1310-138-00	ノッチスプリング	1	
番号	部品番号	部品名	個数	備考

21/52

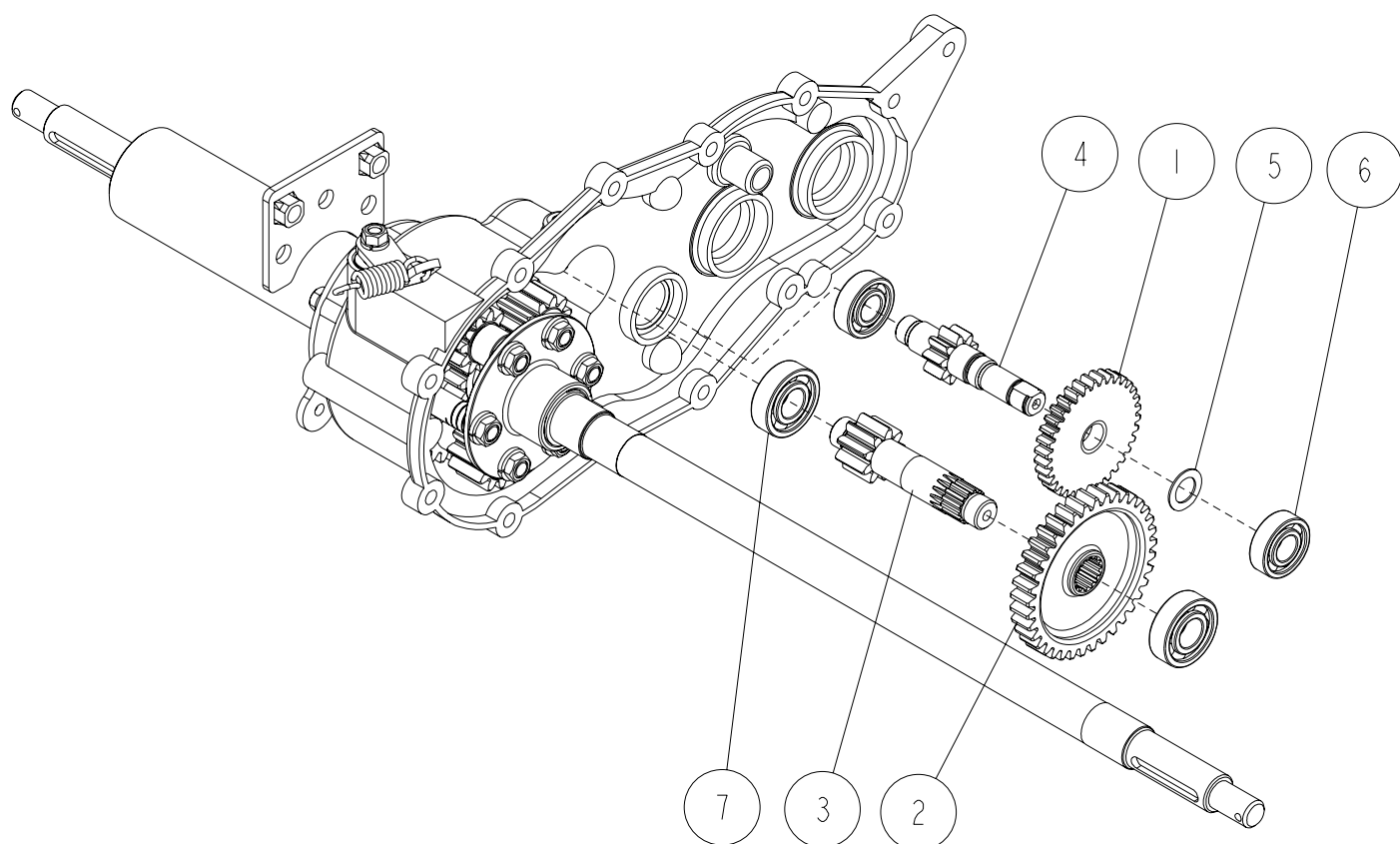
ミッション部 6/9



8	89-3111-060044	ベアリング 6004	4	
7	83-1415-671-00	メクラ蓋 22	1	
6	0215-00500	C軸カバー 26	1	
5	0215-00400	シフトギヤ 28	1	
4	0207-01600	シフトフォーク軸CMP	1	
3	0207-00700	C軸	1	
2	0207-00600	B軸	1	
1	0207-00500	20Tスパイラルマイタギヤ(右)	1	
番号	部品番号	部品名	個数	備考

22/52

ミッション部 7/9

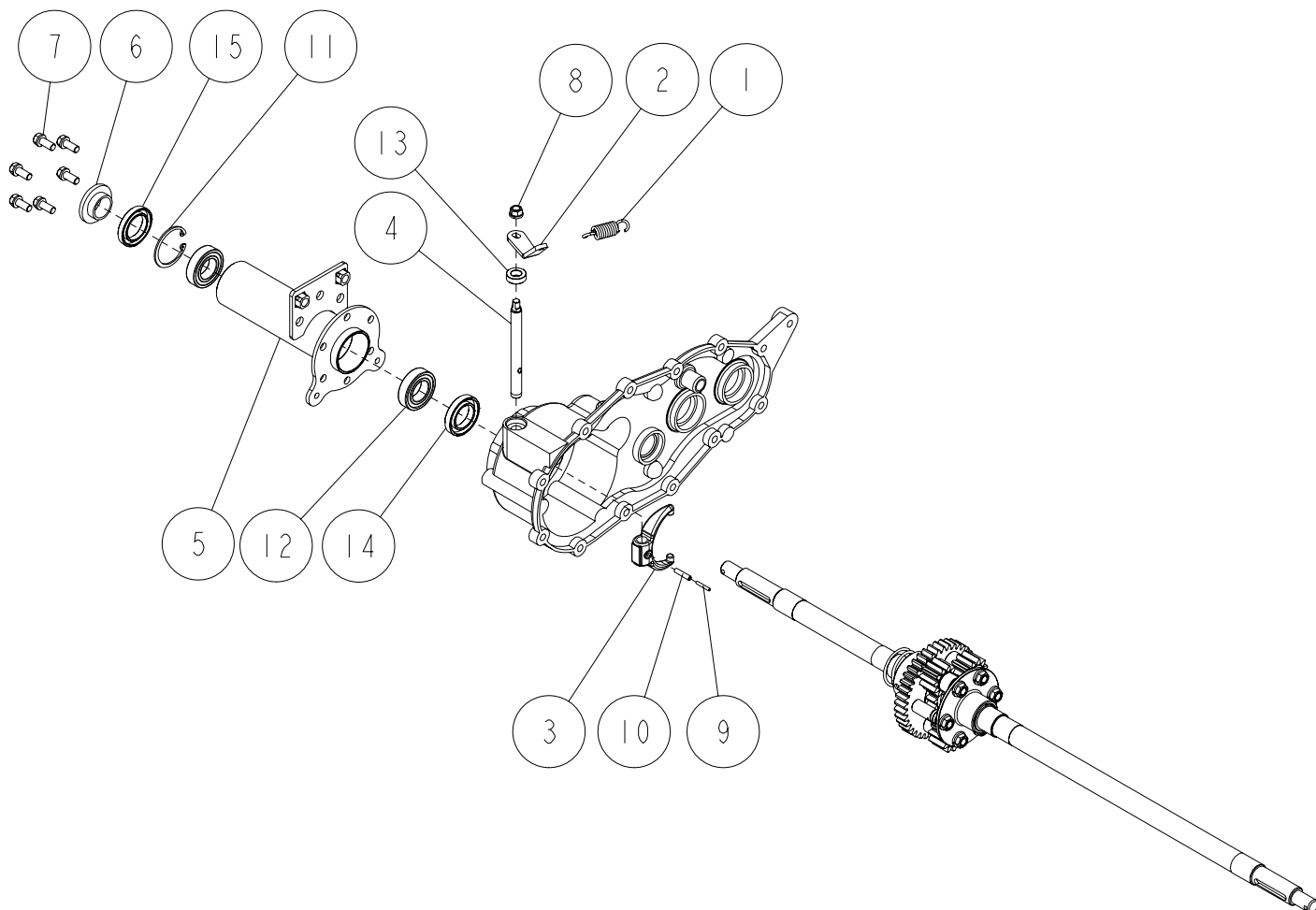


7	89-3111-062034	ベアリング 6203	2	
6	89-3111-062024	ベアリング 6202	2	
5	83-1020-361-00	スラストワッシャー 15X24X1.0	1	
4	0215-00300	ブレーキ軸	1	
3	0207-02700	D軸	1	
2	0207-01400	D軸 37丁ギヤ	1	
1	0207-01310	ブレーキ軸 34丁ギヤ	1	
番号	部品番号	部品名	個数	備考



23/52

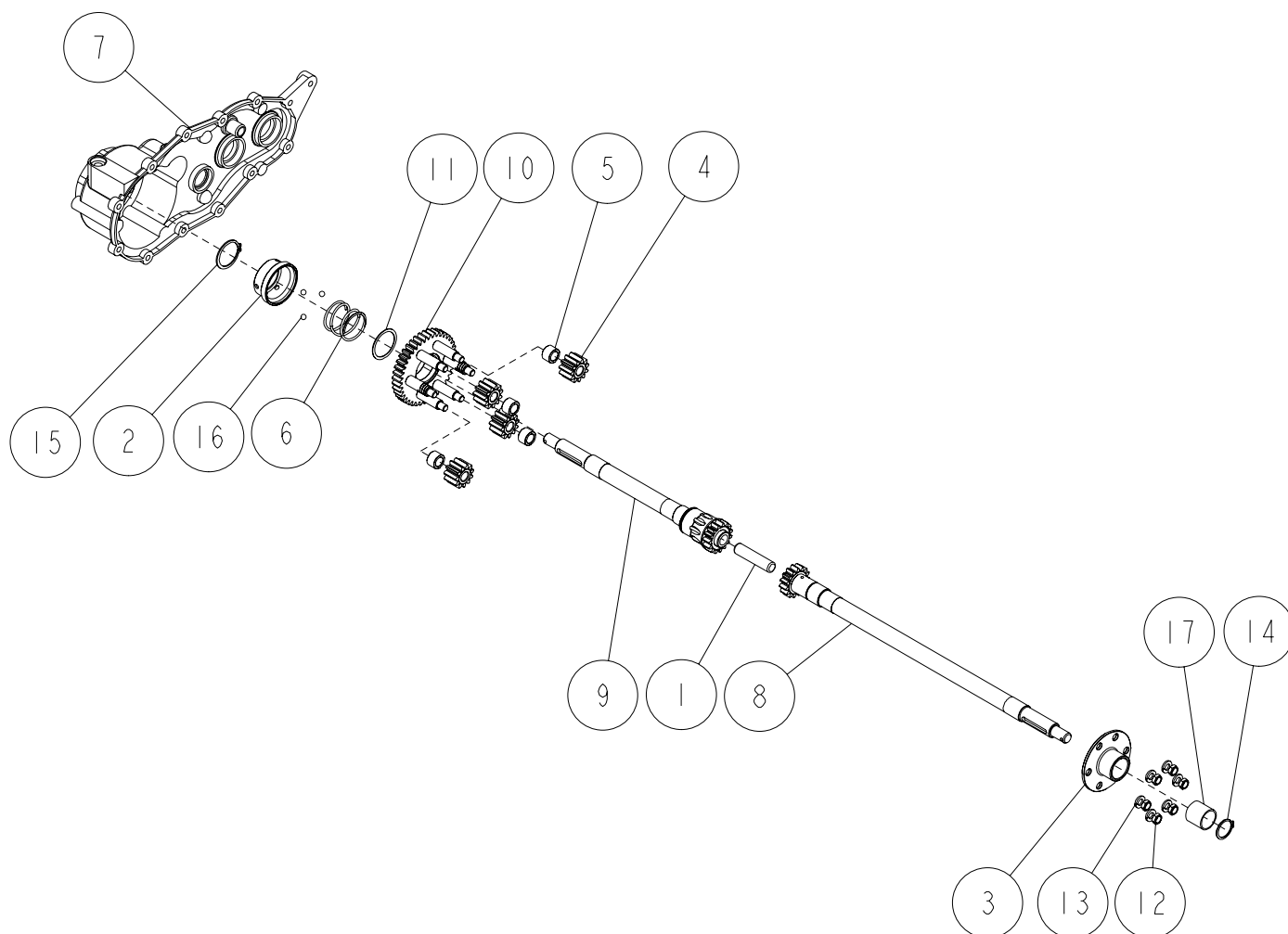
ミッション部 8/9



15	89-5121-304707	オイルシール UE 30.47.07	1	
14	89-5121-284708	オイルシール UE 28.47.08	1	
13	89-5121-122207	オイルシール UE 12.22.07	1	
12	89-3115-060054	ベアリング 6005 2RS	2	
11	89-2512-000470	穴用止め輪 47	1	
10	89-2111-050022	スプリングピン 5X22	1	
9	89-2111-030020	スプリングピン 3X20	1	
8	89-1543-080002	小型六角ナット(SW) M8	1	
7	89-1232-080202	小形六角ボルト(SW) M8X20	6	
6	83-1415-663-00	DP 25.30.46.09.15	1	
5	0207-02410	車軸ケース 右 CMP	1	
4	0207-01800	デフロックフォーク軸	1	
3	80-1830-113-00	サイドクラッチフォーク	1	
2	80-1488-153-00	デフロックアーム	1	
1	80-1425-551-00	走行テンション引きバネ	1	
番号	部品番号	部品名	個数	備考

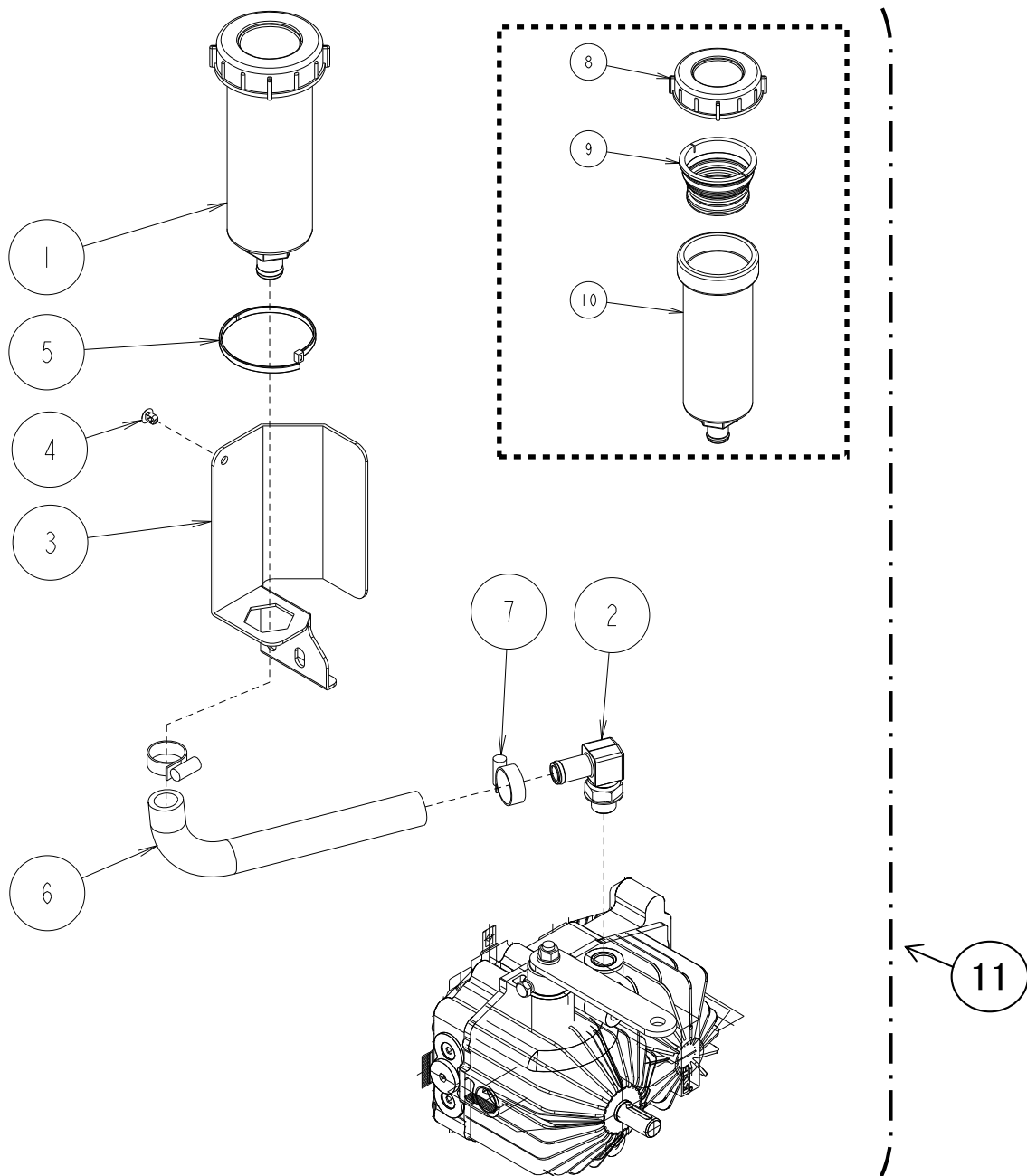
24/52

ミッション部 9/9



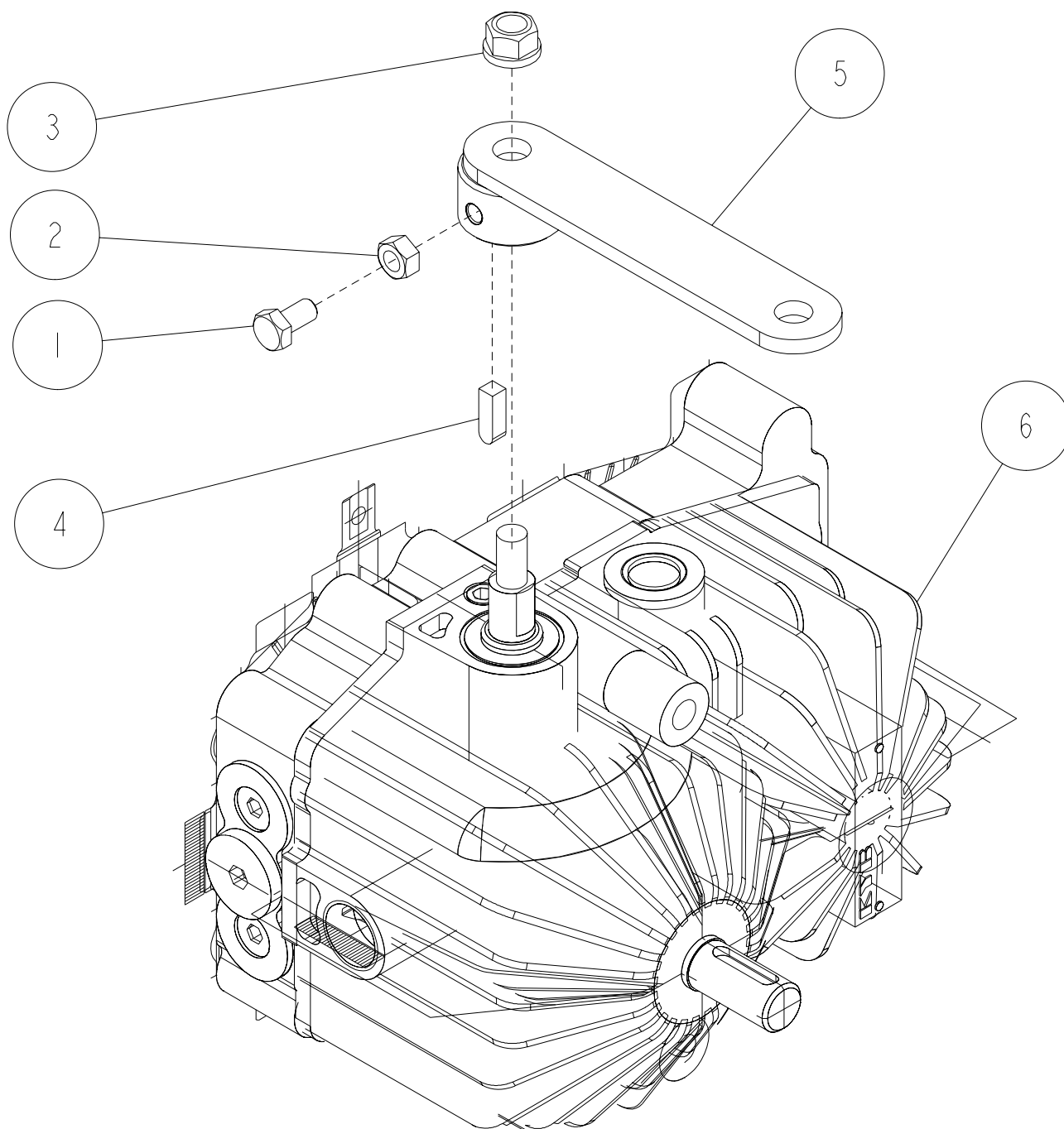
17	89-3510-028300	DUブッシュ 28.30	1	
16	89-3410-075000	鋼球7.5	3	
15	89-2511-000400	軸用止め輪 40	1	
14	89-2511-000280	軸用止め輪 28	1	
13	89-1750-100002	バネ座金 φ10	6	
12	89-1613-100042	小型六角ナット M10(3種)	6	
11	83-1830-382-00	スラストワッシャー40×48×1.0	1	
10	0207-02800	車軸40丁ギヤ CMP	1	
9	0207-02220	車軸 右 CMP	1	
8	0207-02120	車軸 左 CMP	1	
7	0207-00200	ミッションケース R	1	
6	80-1751-162-00	サイドクラッチスプリング	1	
5	80-1481-155-00	デフギヤ軸カラー	4	
4	80-1481-152-00	デフギヤ11丁	4	
3	80-1481-151-00	デフプレート	1	
2	80-1425-143-00	デフロックコーン	1	
1	80-1415-150-00	車軸ピン	1	
番号	部品番号	部品名	個数	備考

25/52 HST部 1/2



11	0207-09730	HSTユニットASSY	-	※上図①～⑦とHST本体含む
10	0207-08610	オイルタンク(単体)	1	
9	0289-71200	防水パッキン	1	
8	0207-08300	オイルタンク用キャップ	1	
7	0312-74400	ホースバンド16-25	2	
6	0228-70100	エルボホース	1	
5	0207-79900	ワイヤーバンド 250MM 白	1	
4	0207-79800	プッシュボタン	1	
3	0207-08220	オイルタンク取付	1	
2	0207-07700	ポートジョイント	1	
1	0207-07630	オイルタンク	1	
番号	部品番号	部品名	個数	備考

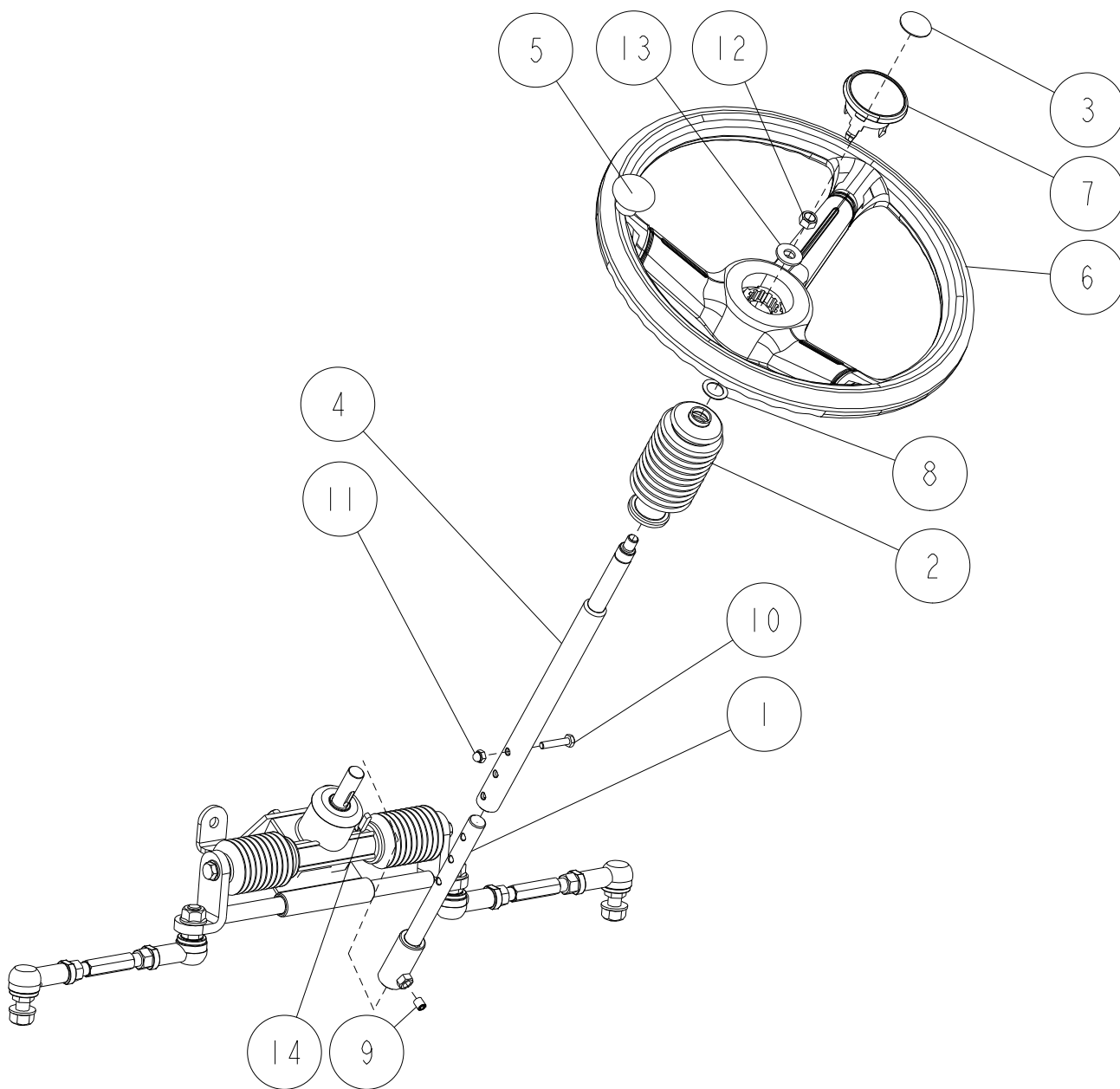
26/52 HST部 2/2



6	0207-07110	HSTユニット	1	
5	0207-02610	操作アームCMP	1	
4	89-2151-050160	キー(片丸)5X16	1	
3	89-1543-080002	小型六角ナット(SW) M8	1	
2	89-1511-060042	六角ナット M6	1	
1	89-1113-060122	六角ボルト(8T) M6X12	1	
番号	部品番号	部品名	個数	備考

27/52

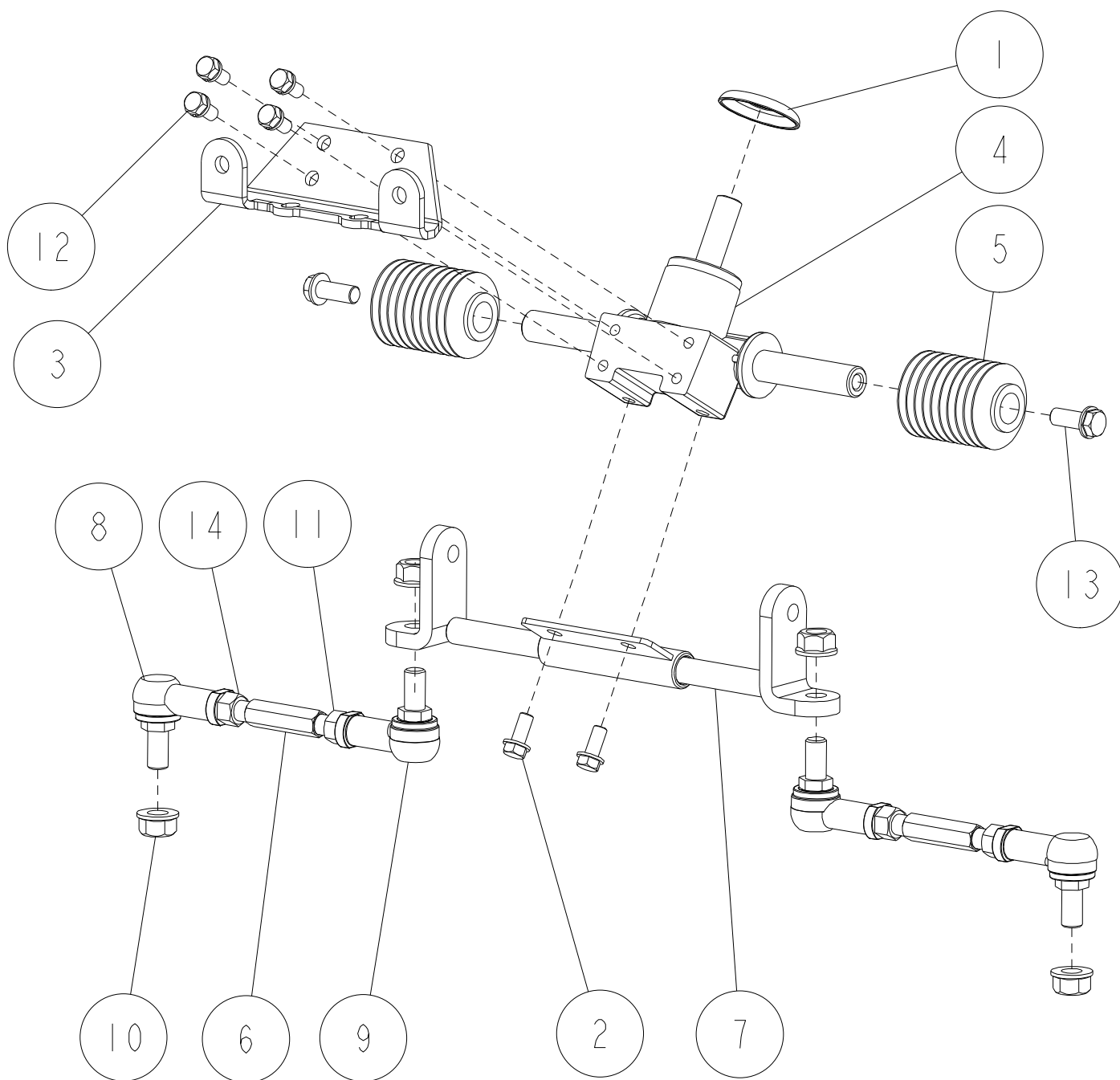
ハンドル部 1/2



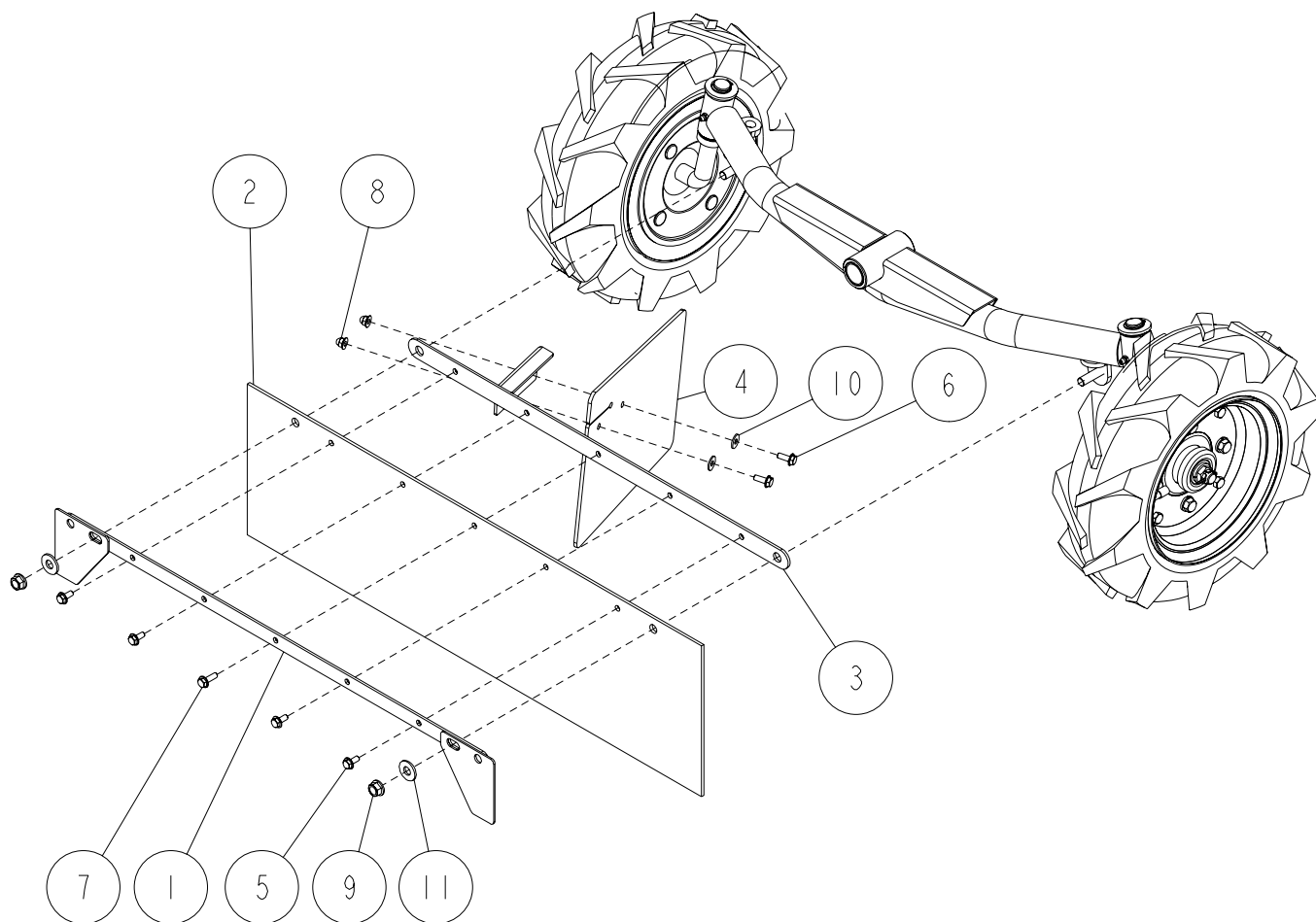
14	89-2150-050200	キー(両丸)5X20	1	
13	89-1713-100002	平座金 11X25X2.3	1	
12	89-1561-100002	小型Uナット M10	1	
11	89-1553-060002	Uナット M6(キャップ付)	1	
10	89-1113-060302	六角ボルト(8T) M6X30	1	
9	83-1493-149-00	六角穴付止ネジ(トガリ先)メックM8×10	1	
8	83-1020-363-00	スラストワッシャー 16X24X1.0	1	
7	0262-70500	キャップ	1	
6	0262-70400	ハンドル	1	
5	0262-70300	サブハンドルASSY	1	固定用ステー付
4	0262-10200	STアッパシャフトCMP	1	
3	0244-80700	ハンドルマーク(青)	1	オーレック
	80-1484-914-00	ハンドルマーク	1	共立、アグリップ
2	80-1484-325-00	ステアリングシャフトカバー	1	
1	80-1481-324-20	ステアリングロアシャフトCMP	1	
番号	部品番号	部品名	個数	備考

28/52

ハンドル部 2/2

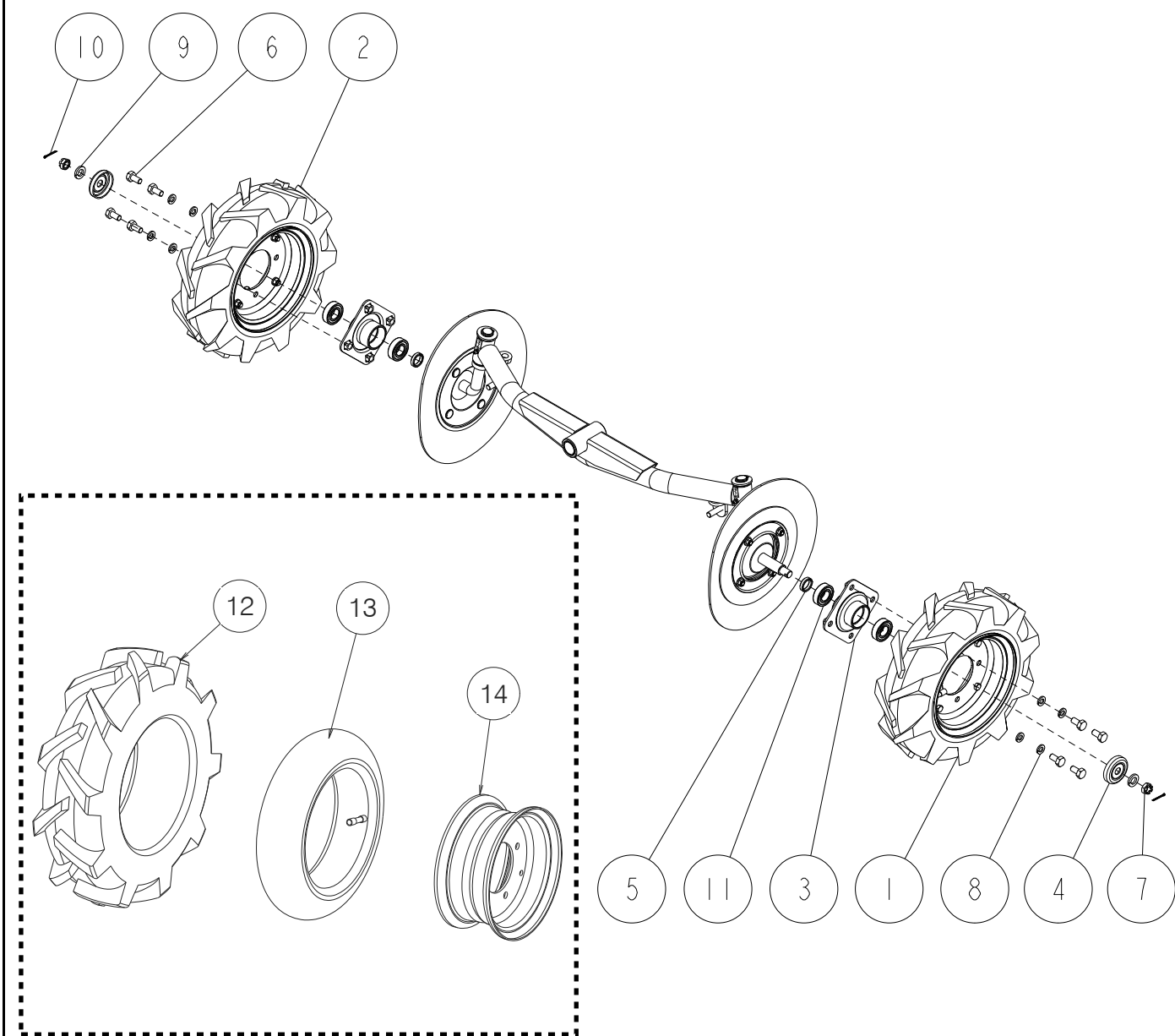


14	89-1612-120042	小型六角ナット M12(細)	2	
13	89-1254-100252	座付小形六角ボルト M10X25(細目)	2	
12	89-1232-080202	小形六角ボルト(SW) M8X20	4	
11	0244-73800	小型六角ナット M12(細)左	2	
10	0244-71900	タフロックナット M12xP1.25	4	
9	0244-71800	リンクボール左(12)	2	
8	0244-71700	リンクボール右(12)	2	
7	0244-31400	ラックサポート(パイプ保持)	1	
6	0244-31300	タイロッドアジャスタ(12)	2	
5	80-1490-967-00	ステアリングブーツ	2	
4	80-1484-962-10	ステアリングボックス ASSY	1	
3	80-1484-327-20	ステアリングブラケット	1	
2	80-1020-719-00	六角タップタイト M8X18	2	
1	80-1016-461-00	ベアリングカバー	1	
番号	部品番号	部品名	個数	備考



11	89-1713-100002	平座金 11X25X2.3	2	
10	89-1713-060002	平座金 6X18X1.6	2	
9	89-1631-100042	座付小形六角ナット M10	2	
8	89-1581-060042	座付袋ナット M6	2	
7	89-1137-060202	六角ボルト(PW) M6X20	1	
6	89-1137-060172	六角ボルト(PW) M6X17	2	
5	89-1137-060152	六角ボルト(PW) M6X15	4	
4	0308-62100	センターフラッパ	1	
3	0308-30100	フロントアッパーガードCMP(950)	1	
2	0228-60500	フロントフラッパ	1	
1	0228-60400	フロントフラッパ押えCMP	1	
番号	部品番号	部品名	個数	備考

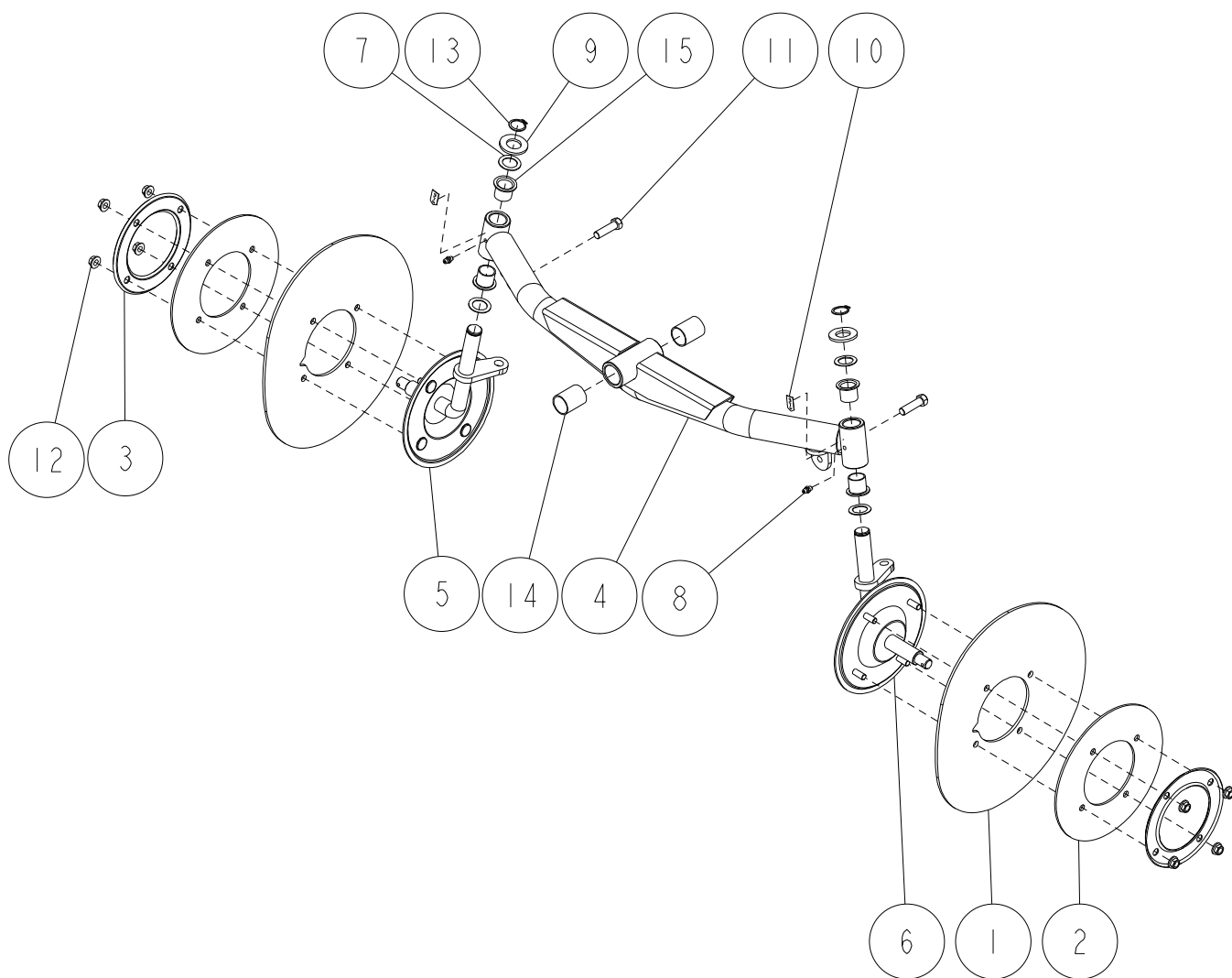
30/49 フロント部 2/3



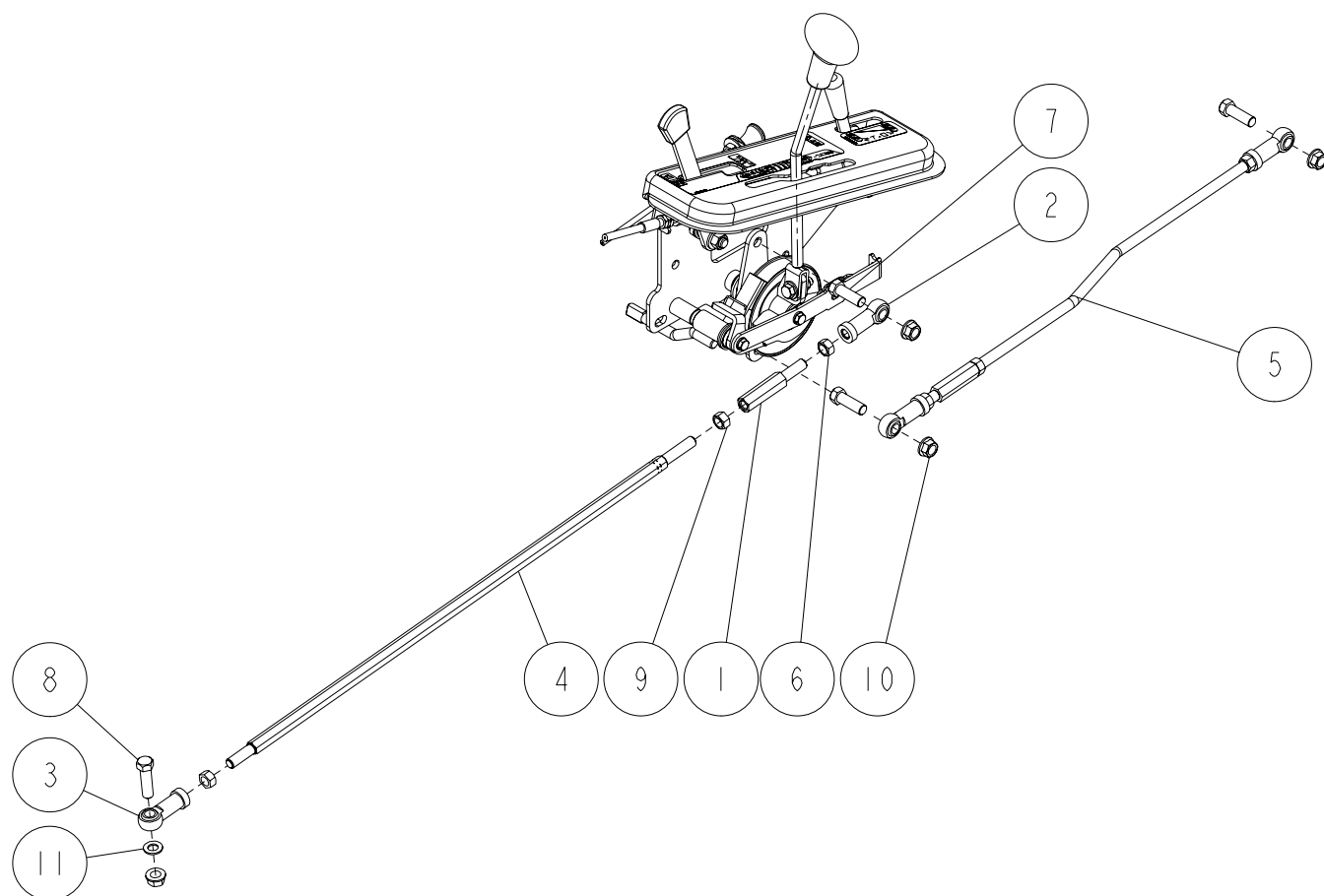
14	80-1260-407-00	ホイールセット	(2)	
13	80-1711-404-00	チューブ	(2)	
12	80-1260-401-10	タイヤ(3.50-7)	(2)	
11	89-3115-060044	ベアリング 6004 2RS	4	
10	89-2120-250252	割ピン 2.5X25	2	
9	89-1750-140002	バネ座金 φ14	2	
8	89-1750-100002	バネ座金 φ10	8	
7	89-1668-140042	小型溝付ナット(低型2種)M14	2	
6	89-1113-100202	六角ボルト(8T)M10X20	8	
5	0207-31100	キングピンカラー	2	
4	0207-30500	ダストカバー	2	
3	0207-30410	前輪ホイールボス	2	
2	80-1260-412-00	3.50-7ラグタイヤ広R	1	サイズ: φ350, W110
1	80-1260-411-00	3.50-7ラグタイヤ広L	1	サイズ: φ350, W110
番号	部品番号	部品名	個数	備考



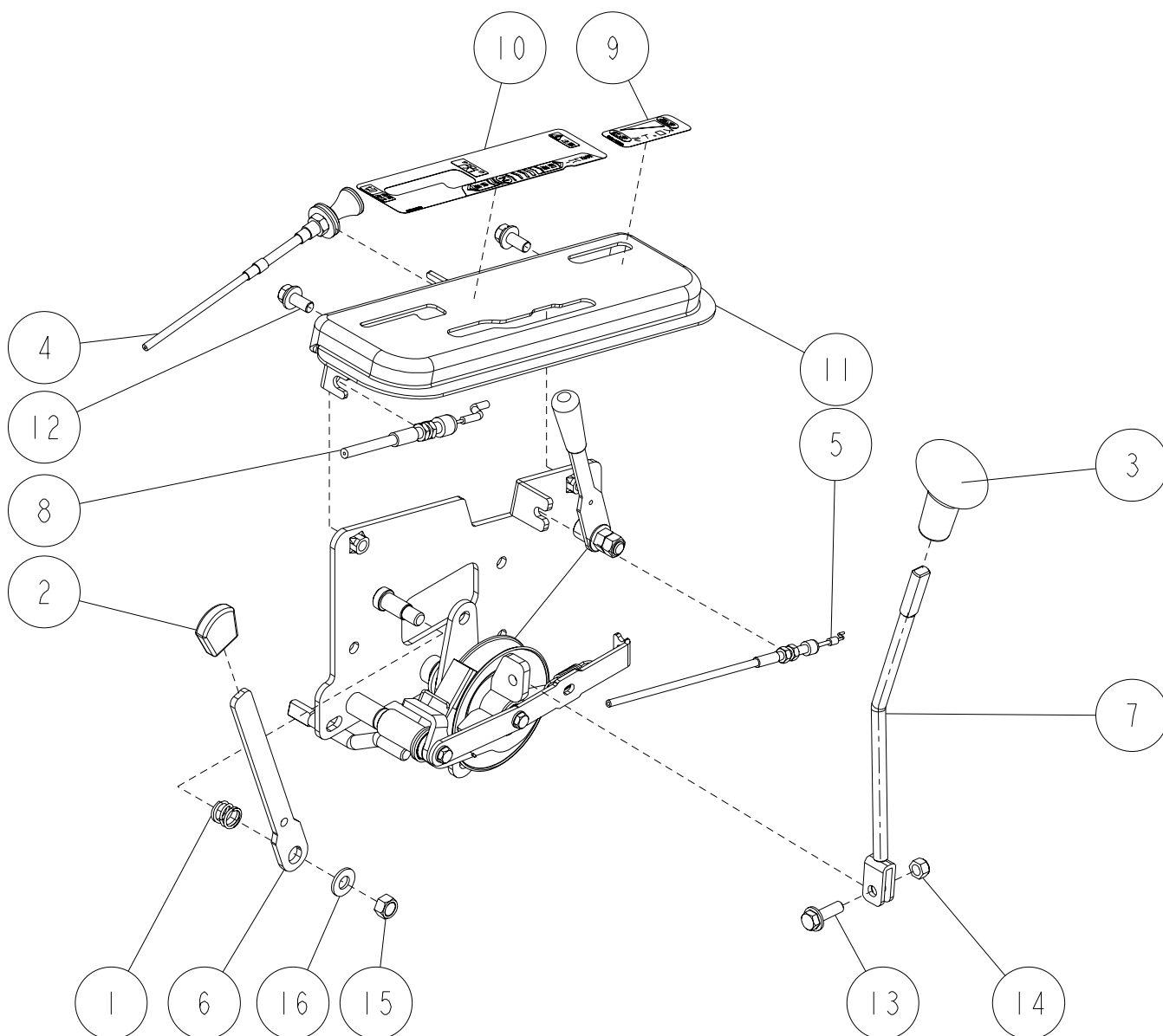
31/52 フロント部 3/3



15	89-3511-020200	DUブッシュ 20.20.31F	4	
14	89-3510-025350	DUブッシュ 25.35	2	
13	89-2511-000200	軸用止め輪 20	2	
12	89-1631-080042	座付小形六角ナット M8	8	
11	89-1213-100357	小型六角ボルト(8T) M10X35(全ネジ)	2	
10	83-1792-919-00	グリースマーク	2	
9	83-1490-337-00	平座金 20X38X3.2	2	
8	83-1415-975-00	グリスニップルM6	2	
7	83-1310-371-00	スラストワッシャー 20X30X1.0	4	
6	0281-30210	キングピン(左)CMP	1	
5	0281-30110	キングピン(右)CMP	1	
4	0244-32100	フロントアクスルCMP	1	
3	0207-30900	前輪ゴムカバー押さえ	2	
2	0207-30800	前輪ゴムカバー(IN)	2	
1	0207-30600	前輪ゴムカバー	2	※7インチホイール用
番号	部品番号	部品名	個数	備考



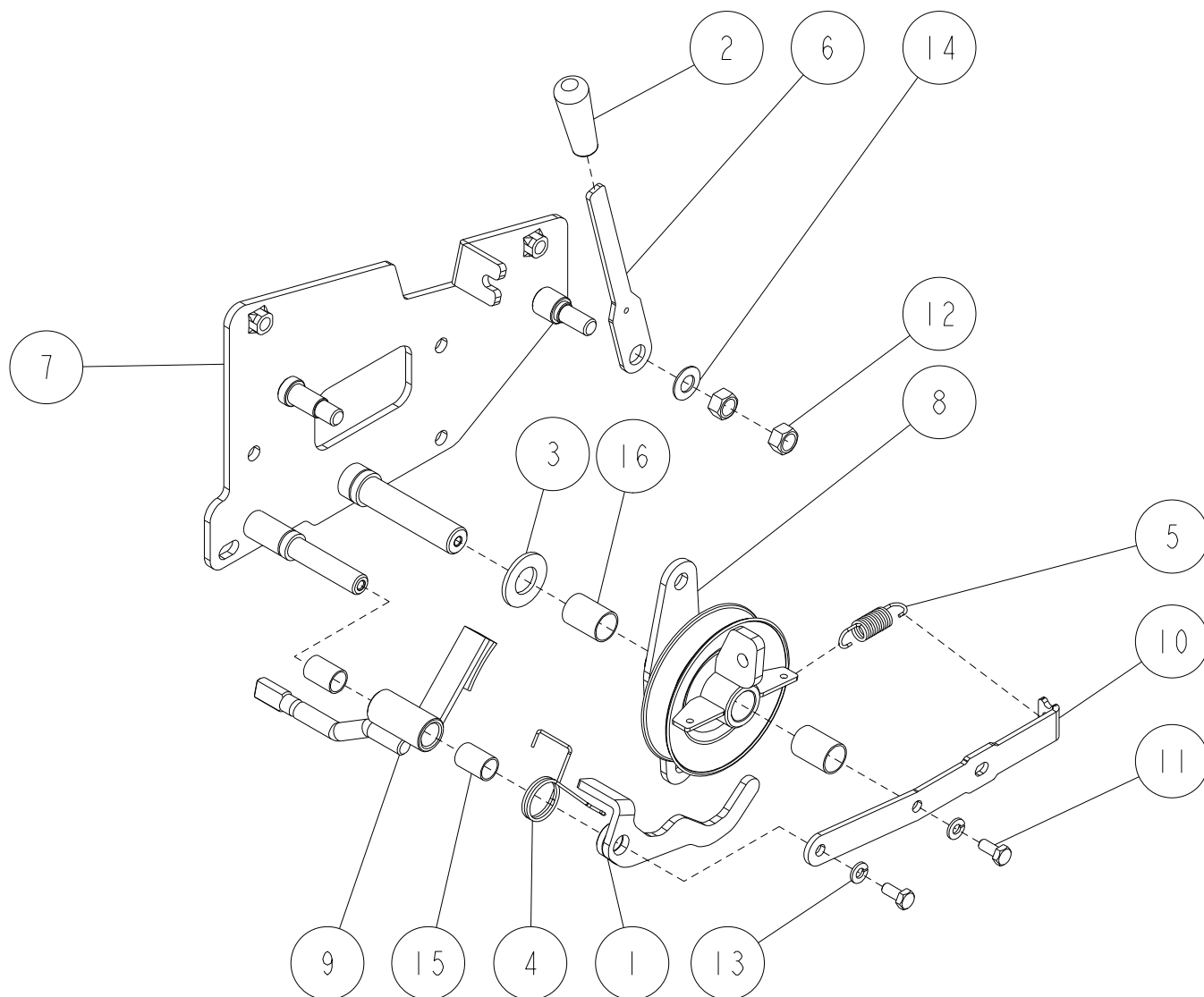
11	89-1711-100002	平座金 10X18X1.6	1	
10	89-1631-100042	座付小形六角ナット M10	4	
9	89-1611-100042	小型六角ナット M10	2	
8	89-1213-100357	小型六角ボルト(8T) M10X35(全ネジ)	1	
7	89-1213-100302	小型六角ボルト(8T) M10X30	3	
6	83-1488-195-02	小型六角ナット M10(左)	1	
5	0221-12300	ペダルロッドASSY	1	
4	0215-10110	シフトロッド	1	
3	80-1487-964-10	ロッドエンドPHS10EC	1	
2	80-1487-962-10	ロッドエンドPHS10ECL	1	
1	80-1485-265-00	シフトロッドアジャスタ	1	
番号	部品番号	部品名	個数	備考



16	89-1712-100000	平座金(磨丸) 10X21X2	1	
15	89-1561-100002	小型Uナット M10	1	
14	89-1561-080002	小型Uナット M8	1	
13	89-1253-080252	座付小形六角ボルト(8T) M8X25	1	
12	89-1233-080202	小型六角ボルト(SW.PW)M8X20	2	
11	0308-10300	コントロールガイドCMP	1	
10	0284-75400	走行デフロックステッカー	1	
9	0284-75300	スロットルステッカー	1	
8	0284-71200	デフロックワイヤー	1	
7	0284-10600	チェンジレバ-CMP	1	
6	0284-10500	デフロックレバー	1	
5	0244-72100	スロットルワイヤー	1	
4	0221-71600	チョークワイヤ(B)	1	ブリグス
	0238-70200	チョークワイヤFH	1	カワサキ
3	0221-13200	チェンジグリップ	1	
2	0215-70600	レバーグリップ 赤	1	
1	80-1020-263-00	コントロールレバー軸スプリング	1	
番号	部品番号	部品名	個数	備考

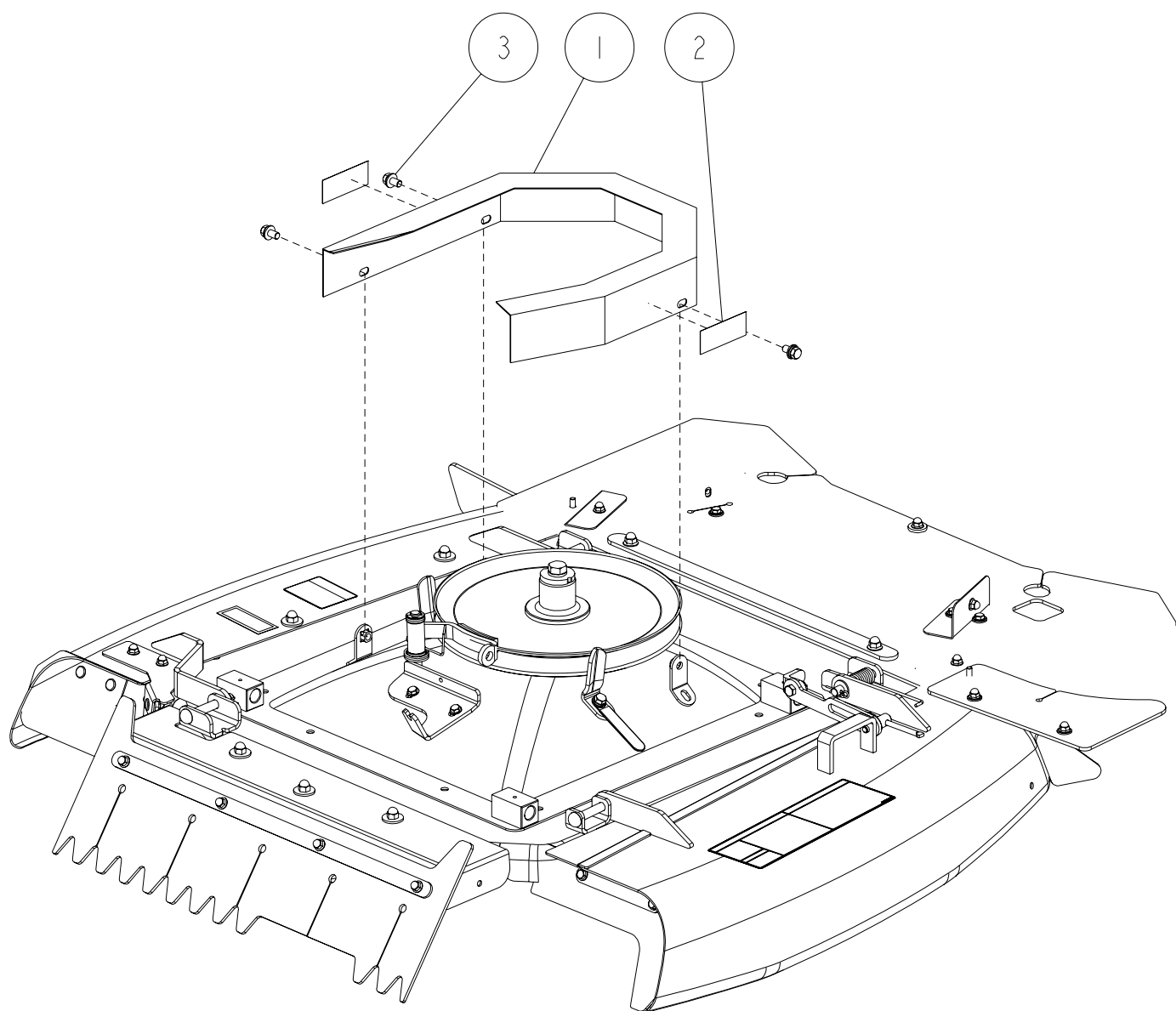
34/52

コントロール部 3/3

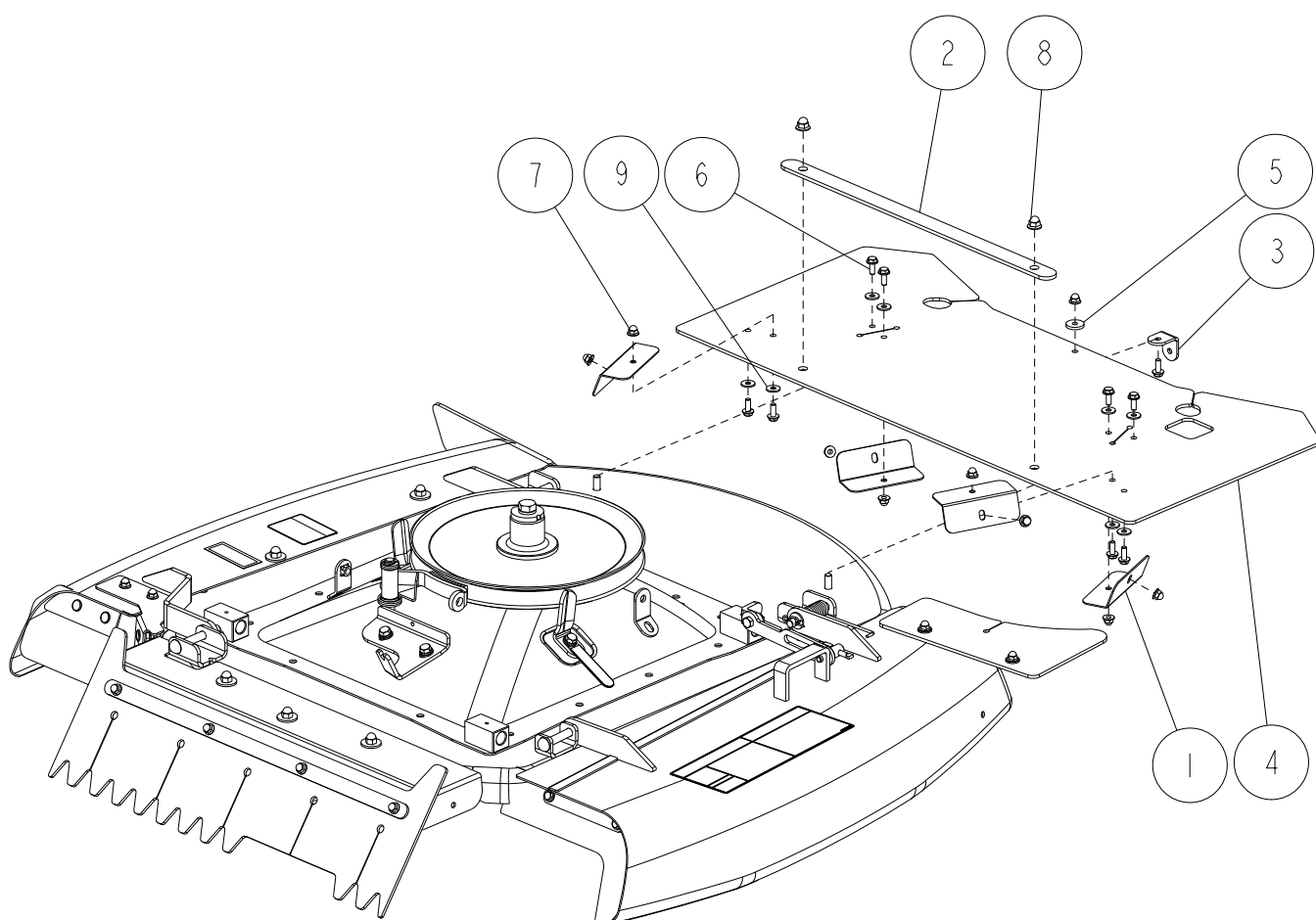


16	89-3510-016250	DUブッシュ 16.25	2	
15	89-3510-012200	DUブッシュ 12.20	2	
14	89-1852-100000	皿バネ H10	1	
13	89-1750-060002	バネ座金 φ6	2	
12	89-1611-100042	小型六角ナット M10	2	
11	89-1111-060142	六角ボルト M6X14	2	
10	0308-10500	チェンジ戻しバネステー	1	
9	0308-10400	チェンジブレーキCMP	1	
8	0308-10200	チェンジボス(950)CMP	1	
7	0308-10100	チェンジブラケットCMP	1	
6	0244-12500	スロットルレバー	1	
5	0229-71800	センタースプリング	1	
4	0207-79100	戻しアームバネ	1	
3	0207-76800	座金 16×32×2.3	1	
2	0207-72600	握りゴム 8	1	
1	0207-13400	チェンジ戻しアームCMP	1	
番号	部品番号	部品名	個数	備考

35/52 刈取部 1/8

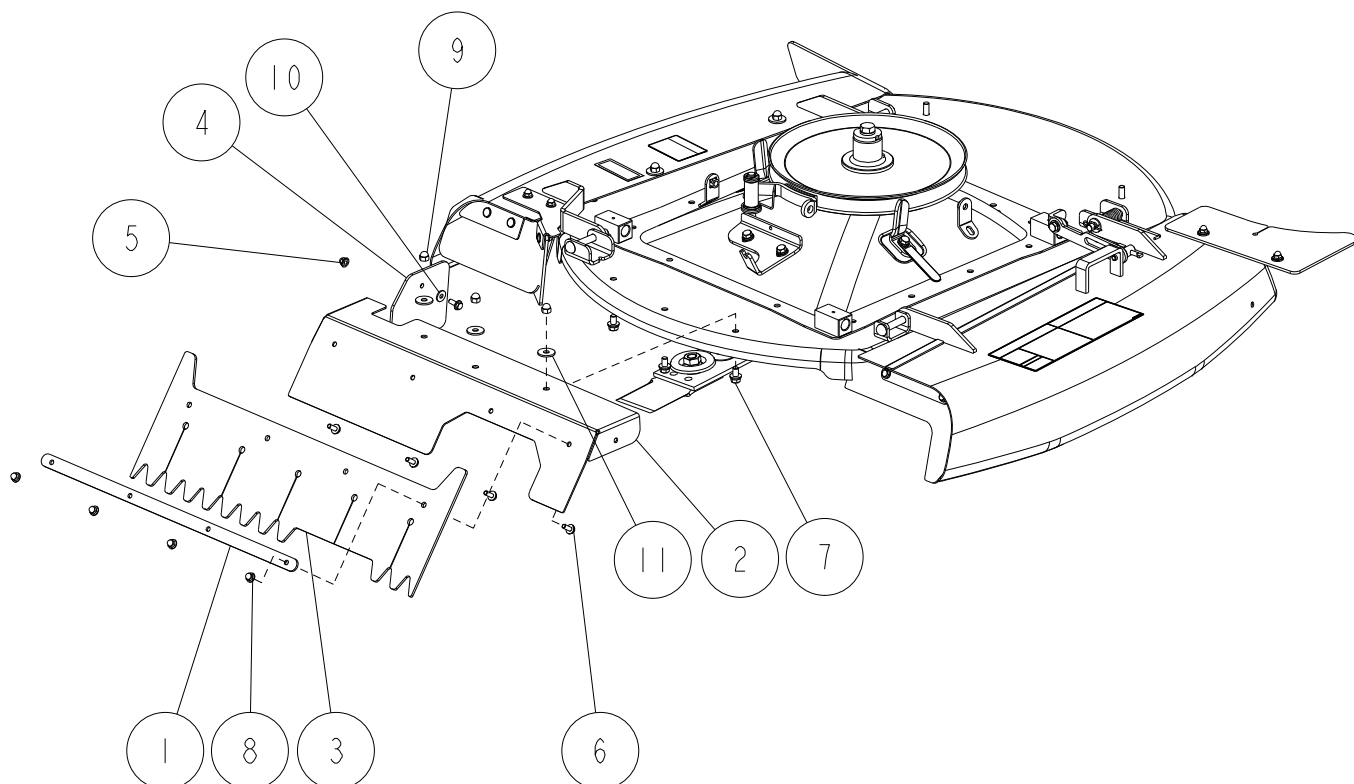


3	89-1233-080162	小型六角ボルト(SW.PW)M8X16	3	
2	83-1516-908-00	注意マーク17	2	
1	80-1484-501-30	ナイフベルトカバーCMP	1	
番号	部品番号	部品名	個数	備考



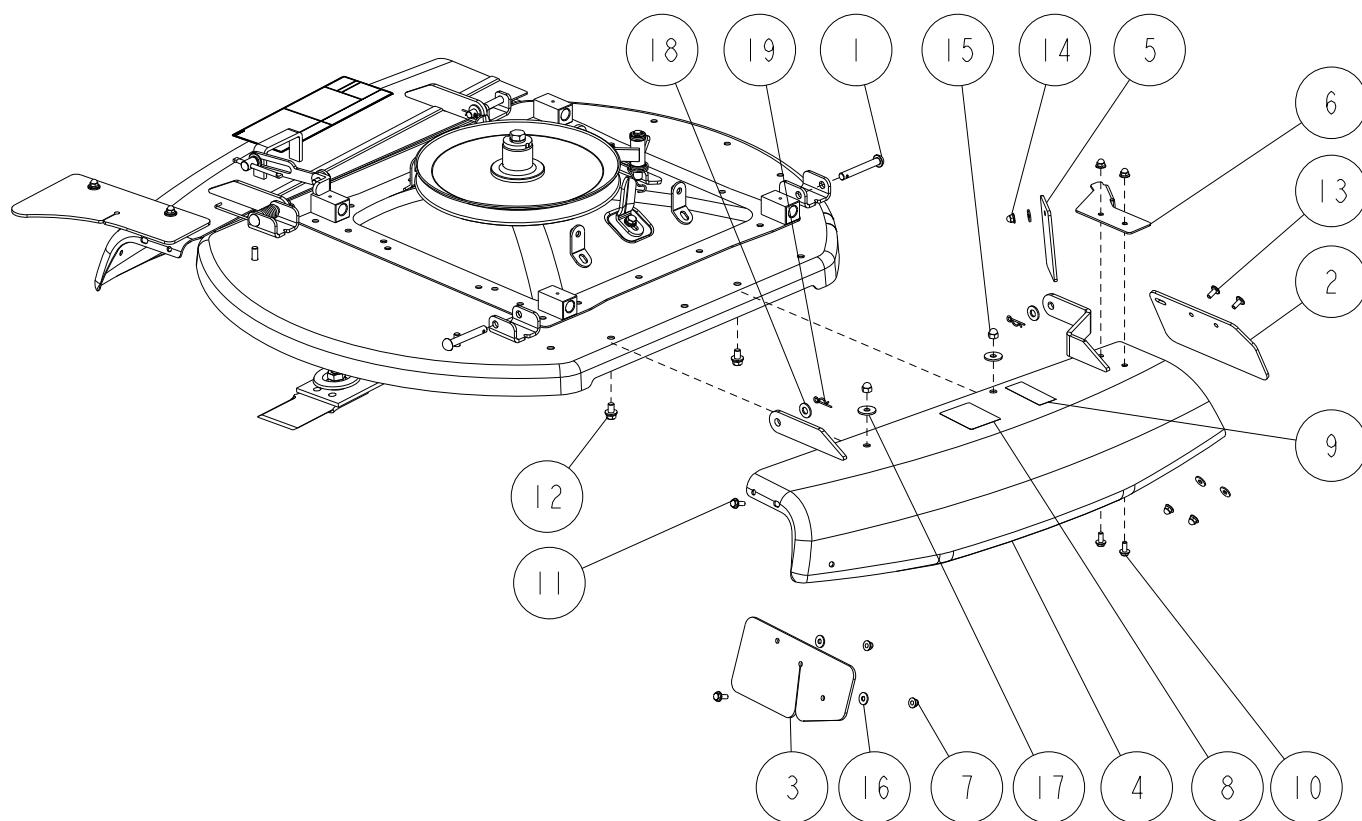
9	89-1713-060002	平座金 6X18X1.6	8	
8	89-1581-080042	座付袋ナット M8	2	
7	89-1581-060042	座付袋ナット M6	9	
6	89-1137-060172	六角ボルト(PW) M6X17 アブセット	9	
5	83-1482-311-00	平座金 6.5X22X3.2	1	
4	0308-62600	アッパーフラツパ(950)	1	
3	0284-53100	アッパーフラツパ押え(前)	1	
2	0284-50800	アッパーフラツパ押え(後)	1	
1	0207-60900	アツパフラツパ押え(右)	4	
番号	部品番号	部品名	個数	備考

37/52 刈取部 3/8



11	83-1751-311-00	平座金 8X25X2.3	3	
10	89-1713-060002	平座金 6X18X1.6	1	
9	89-1671-080042	小型六角袋ナット M8	3	
8	89-1581-060042	座付袋ナット M6	4	
7	89-1233-080162	小型六角ボルト(SW.PW)M8X16	3	
6	89-1137-060172	六角ボルト(PW) M6X17	5	
5	0312-77500	座付袋ナット M6(メック)	1	
4	0308-62700	サイドリアフラツパ(950)	1	
3	0308-62300	リアフラツパ(RM950)	1	
2	0308-50300	リアガード	1	
1	0244-61400	リアフラツパ押え	1	
番号	部品番号	部品名	個数	備考

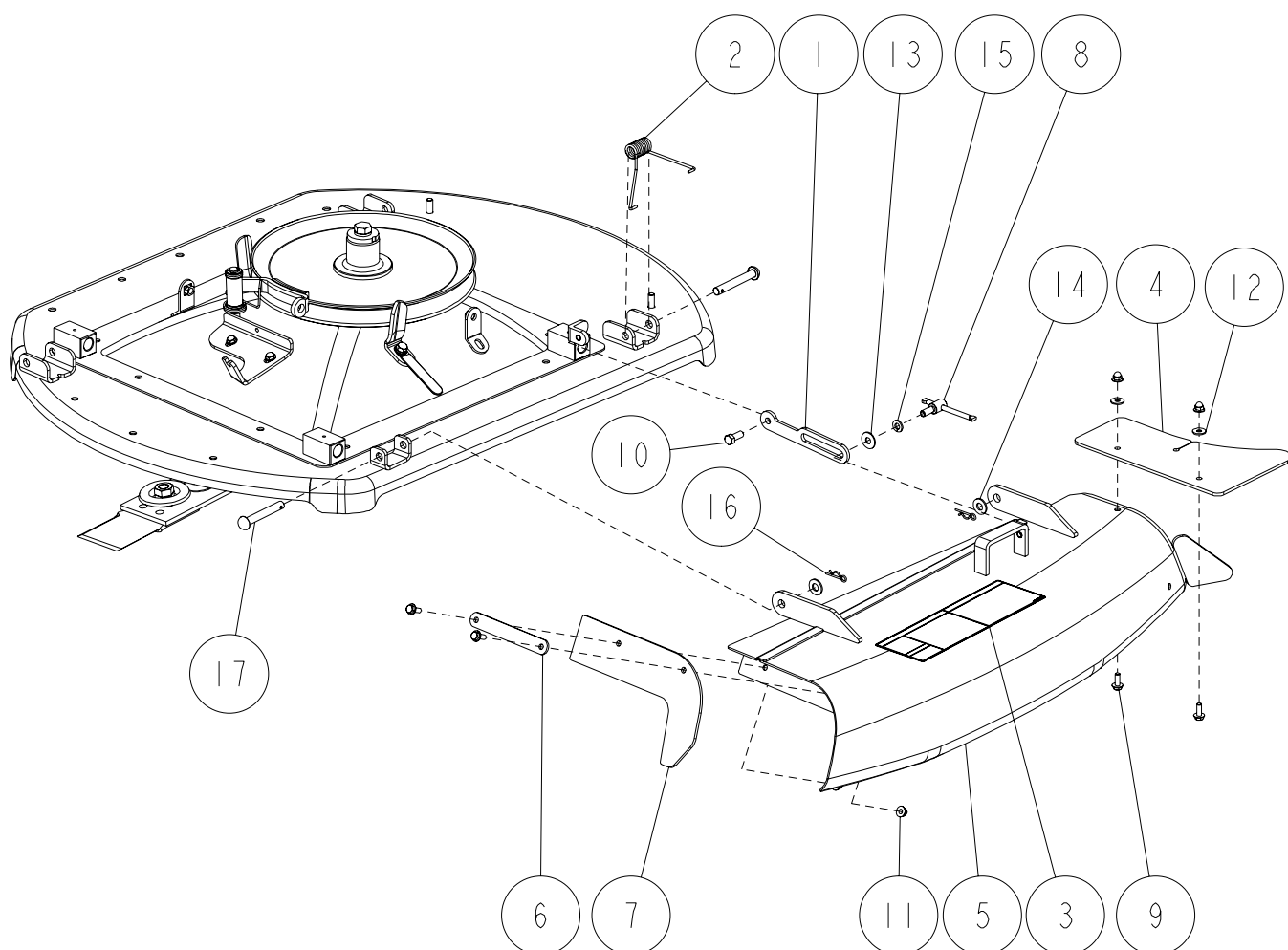
## 38/52 刈取部 4/8



19	89-2131-100002	Rピン 10	2	
18	89-1714-100002	平座金 10X21X2	2	
17	83-1751-311-00	平座金 8X25X2.3	2	
16	89-1713-060002	平座金 6X18X1.6	5	
15	89-1671-080042	小型六角袋ナット M8	2	
14	89-1581-060042	座付袋ナット M6	3	
13	89-1390-060142	溶接ボルト M6X14(クロメート)	2	
12	89-1233-080162	小型六角ボルト(SW.PW)M8X16	2	
11	89-1137-060172	六角ボルト(PW) M6X17	2	
10	89-1137-060152	六角ボルト(PW) M6X15	2	
9	83-1516-908-00	注意マーク17	1	
8	83-1484-921-00	危険マーク 2	1	
7	0312-77500	座付袋ナット M6(メック)	4	
6	0308-62500	左リアサイドカバー-CMP	1	
5	0308-62200	リアサイドフラップ	1	
4	0308-50200	左カバー-CMP	1	
3	0284-51300	サイドフラップ左前(88)	1	
2	0255-60800	リアサイドフラップ左A	1	
1	89-2191-100720	丸頭ピン10×72	2	
番号	部品番号	部品名	数量	備考

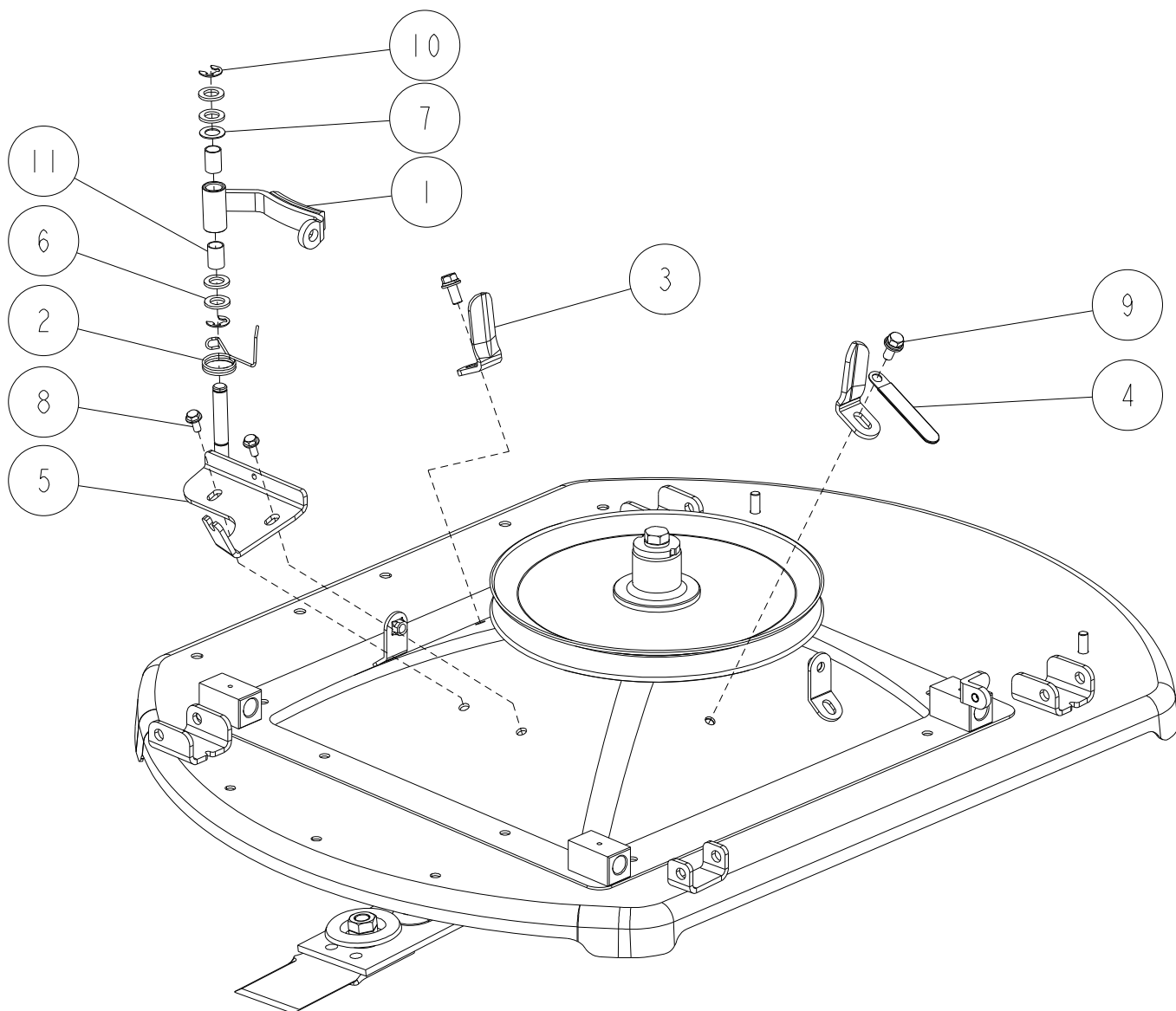


## 39/52 刈取部 5/8



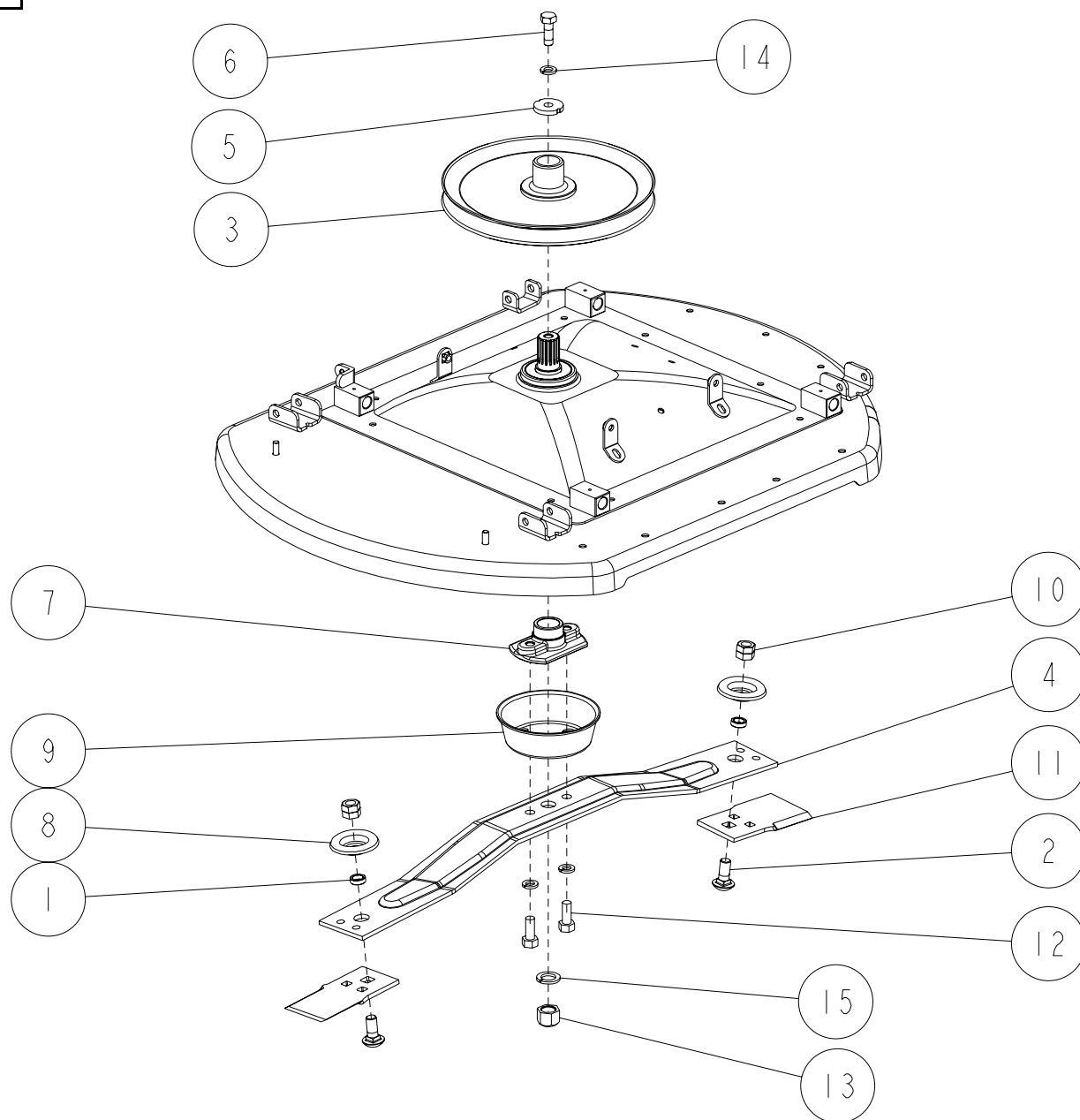
17	89-2191-100720	丸頭ピン10×72	2	
16	89-2131-100002	Rピン 10	2	
15	89-1750-080002	バネ座金 φ8	1	
14	89-1714-100002	平座金 10X21X2	2	
13	89-1713-080002	平座金 8X22X1.6	1	
12	89-1713-060002	平座金 6X18X1.6	2	
11	0312-77500	座付袋ナット M6(メック)	4	
10	89-1253-080202	座付小型六角ボルト(8T) M8X20	1	
9	89-1137-060172	六角ボルト(PW) M6X17	4	
8	83-1210-484-00	自在ハンドル M8×20	1	
7	0308-62800	サイドフラツパ右後(950)	1	
6	0308-50400	サイドフラツパ押さえ	1	
5	0308-50100	右カバーCMP	1	
4	0284-51500	サイドフラツパ右前	1	
3	0262-81200	RM警告ラベル(作業)	1	
2	0244-71600	右カバーバネ	1	
1	0221-52400	右カバー上下アーム	1	
番号	部品番号	部品名	個数	備考

40/52 刈取部 6/8



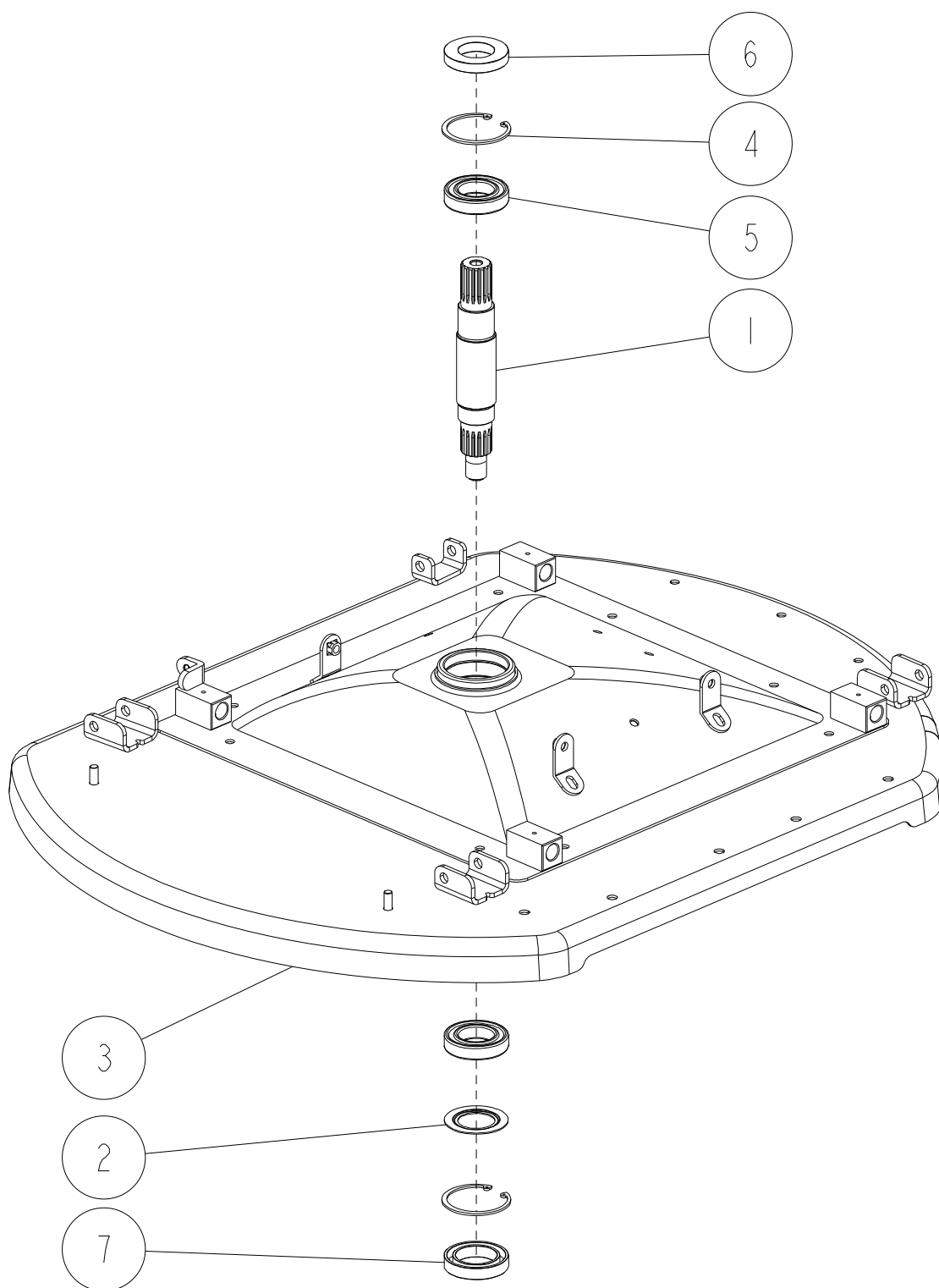
11	89-3510-012200	DUブッシュ 12.20	2	
10	89-2521-000100	E型止め輪 10	2	
9	89-1233-080202	小型六角ボルト(SW.PW)M8X20	2	
8	89-1137-060152	六角ボルト(PW) M6X15	2	
7	83-1754-329-00	平座金 13X22X1.0	1	
6	83-1565-329-00	平座金 13X22X2.3(クロメート)	4	
5	0207-52120	ナイフブレーキブラケット	1	
4	80-1792-988-00	ハーネスクリップ	1	
3	80-1484-617-00	ナイフプーリベルト押さえ	2	
2	80-1482-373-00	ナイフブレーキ戻しバネ	1	
1	80-1482-371-30	ナイフブレーキ	1	
番号	部品番号	部品名	個数	備考

41/52 刈取部 7/8



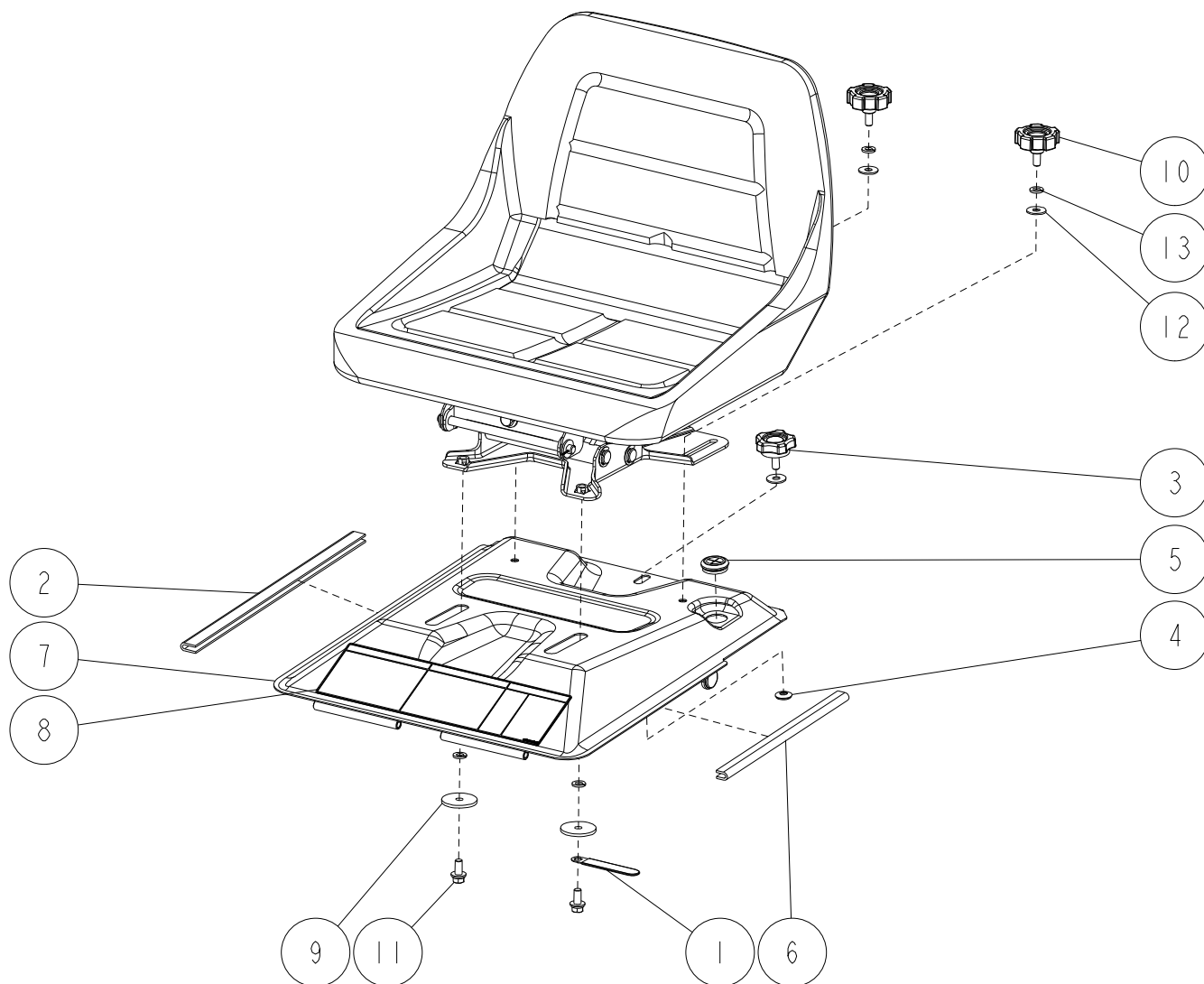
1,2,8,10,11	0244-78010	ナイフ&取付ボルトセット	(1)	1台分(②;4本在中)
2,8,10	0244-78210	取付ボルトセット	(2)	ナイフ1ヶ分(②;2本在中)
15	89-1750-200002	バネ座金 φ20	1	
14	89-1750-120002	バネ座金 φ12	3	
13	83-1483-175-00	袋ナット(細)M20(メック)	1	
12	83-1483-129-00	ナイフステー取付ボルトM12×30	2	
11	0244-89100	ナイフ	2	
10	0244-74600	ハードロックナットM14	2	
9	0244-52100	ナイフネックガード	1	
8	0244-51800	ナットガード	2	
7	0238-51100	ナイフブラケット	1	
6	0221-76200	六角ボルトM12×35(8T)メック付き	1	
5	0221-76100	座金12×40×6	1	
4	0207-50500	ナイフステー N2	1	
3	0207-50400	ナイフプーリー	1	
2	0207-50200	ナイフ取付ボルト	2	
1	80-1483-818-00	ナイフカラー	2	
番号	部品番号	部品名	個数	備考

42/52 刈取部 8/8

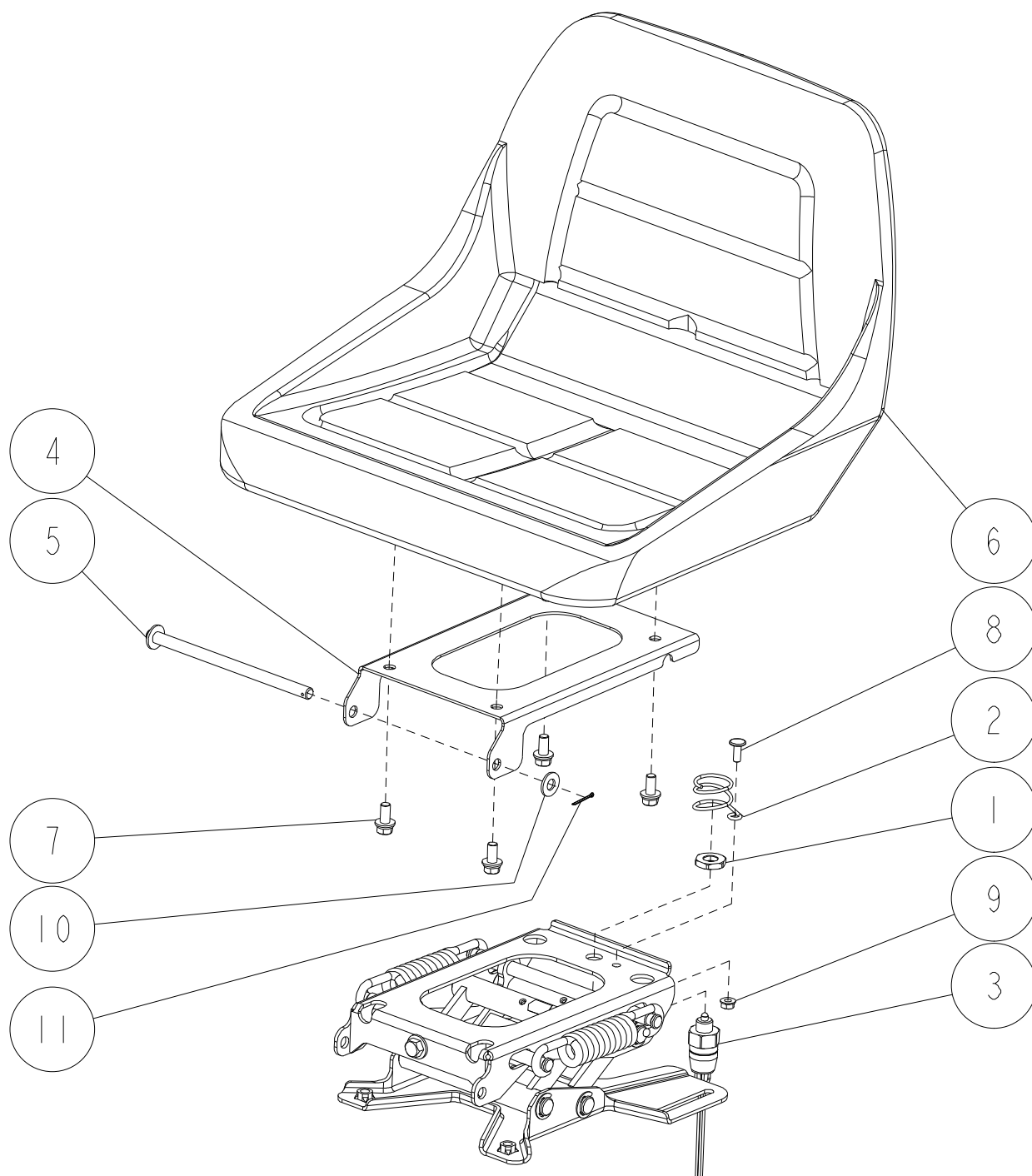


7	89-5121-406212	オイルシール UE 40.62.12	1	
6	89-5121-356210	オイルシール UE 35.62.10	1	
5	89-3115-060074	ベアリング 6007 2RS	2	
4	89-2512-000620	穴用止め輪 62	2	
3	0284-50100	セーフティーカバーCMP	1	
2	0262-50100	ダストプレート	1	
1	80-1493-641-00	縦軸	1	
番号	部品番号	部品名	個数	備考

43/52 シート部 1/4



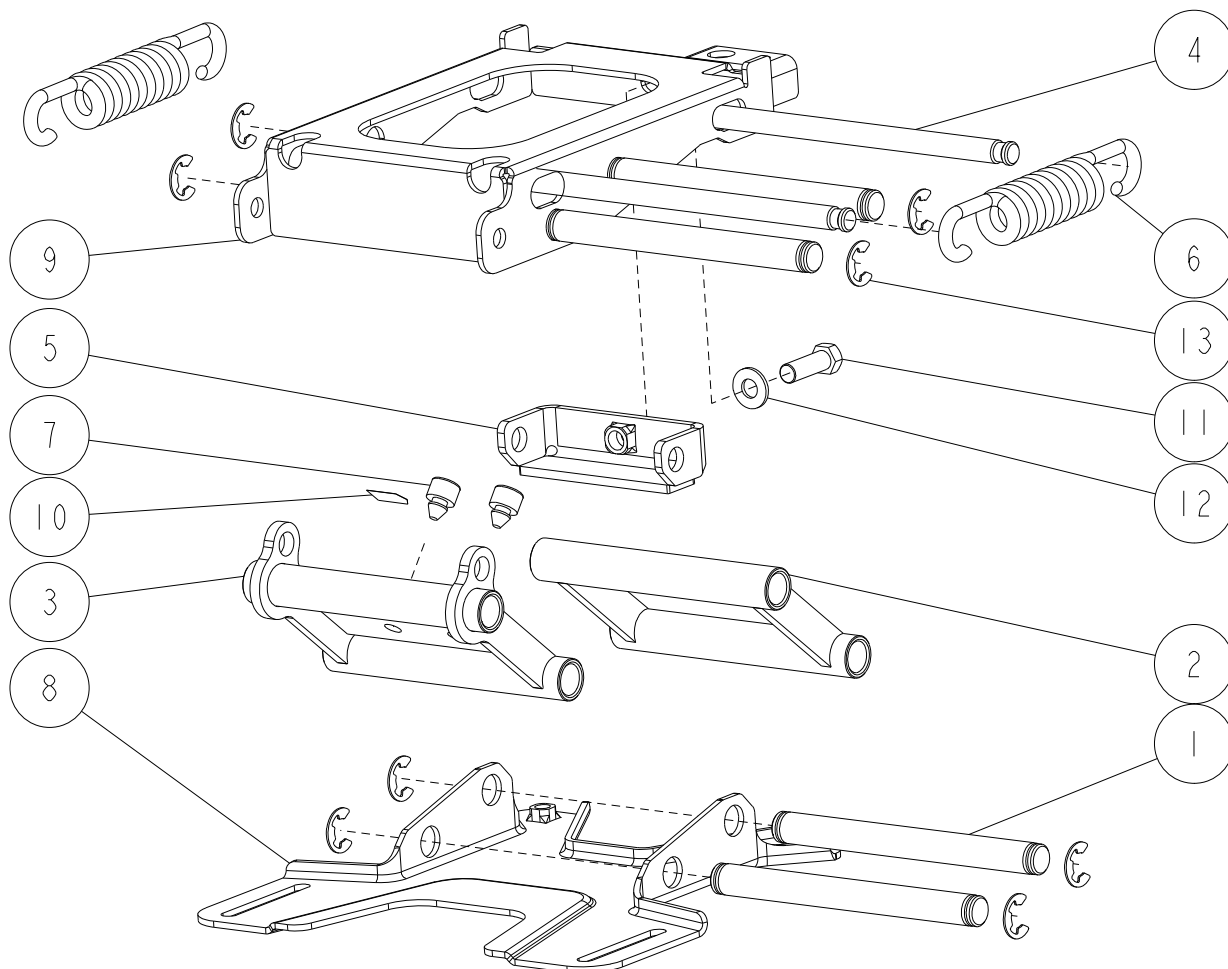
13	89-1750-080002	バネ座金 φ8	4	
12	89-1713-080002	平座金 8X22X1.6	3	
11	89-1233-080202	小型六角ボルト(SW.PW)M8X20	2	
10	83-1560-101-00	ノブボルト	2	
9	83-1020-314-00	座金8×40×3.2(クロメート)	2	
8	0308-75300	RM警告ラベル(一般)	1	
7	0308-21100	シートブラケットCMP	1	
6	0284-72200	シートリム(左) 15×L250	1	
5	0244-73700	膜付グロメット-24	1	
4	0207-76900	ホィテッドワッシャ8	1	
3	0207-76700	ノブボルト(KG-B2)	1	
2	0207-76100	トリム 15×L350	1	
1	80-1792-988-00	ハーネスクリップ	1	カワサキエンジンのみ
番号	部品番号	部品名	個数	備考



11	89-2120-200202	割ピン 2X20	1	
10	89-1714-100002	平座金 10X21X2	1	
9	89-1531-060042	座付六角ナット M6	1	
8	89-1390-060162	溶接ボルト M6X15(クロメート)	1	
7	89-1233-080202	小型六角ボルト(SW.PW)M8X20	4	
6	0284-78100	シート (K4, 黒)	1	
5	0244-22300	シート受けピンCMP	1	
4	0244-21810	シート受け	1	
3	0207-74400	セーフティスイッチ K17850	1	
2	0207-72900	シートスイッチスプリング	1	
1	0207-72800	スイッチロックナット	1	
番号	部品番号	部品名	個数	備考

45/52

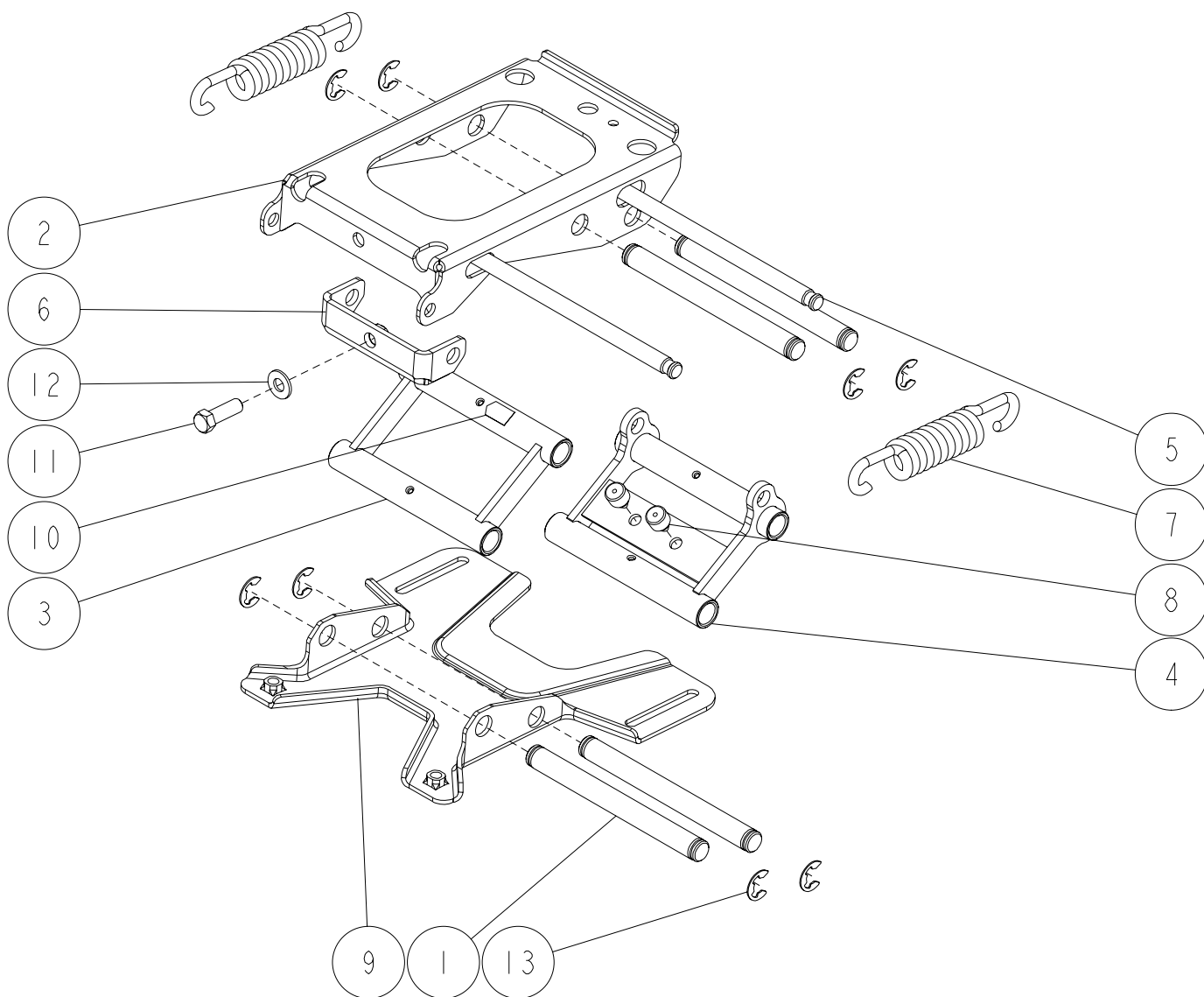
シート部 3/4 ※製造番号 BPABL00345～



13	89-2521-000120	E型止め輪 12	8	
12	89-1714-100002	平座金 10X21X2	1	
11	89-1211-100302	小型六角ボルト M10X30	1	
10	83-1141-918-00	注油マーク	1	
9	0308-80200	リンクアッパーBK(低)CMP	1	
8	0262-20400	リンクロアブラケットCMP	1	
7	0244-71400	クッションゴム	2	
6	0244-71200	シートリンクスプリング	2	
5	0244-21700	スプリング軸フックCMP	1	
4	0244-21600	スプリング軸	2	
3	0244-21500	シートリンクB CMP	1	
2	0244-21400	シートリンクA CMP	1	
1	0244-21100	シートリンクピン	4	
番号	部品番号	部品名	個数	備考

46/52

シート部 4/4 ※製造番号 ~BPABL00344

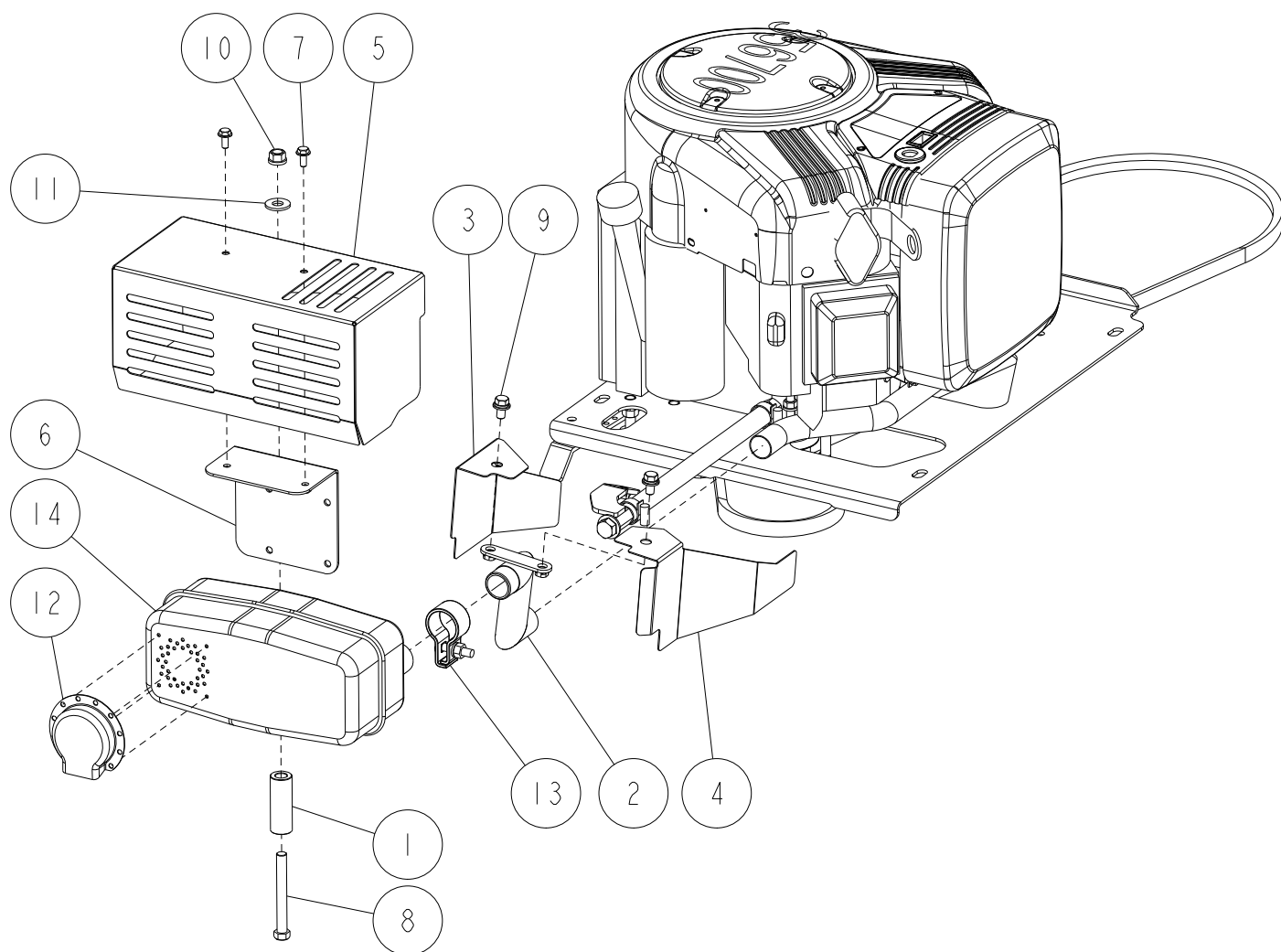


13	89-2521-000120	E型止め輪 12	8	
12	89-1714-100002	平座金 10X21X2	1	
11	89-1211-100302	小型六角ボルト M10X30	1	
10	83-1141-918-00	注油マーク	1	
9	0262-20400	リンクロアブラケットCMP	1	
8	0244-71400	クッションゴム	2	
7	0244-71200	シートリンクスプリング	2	
6	0244-21700	スプリング軸フックCMP	1	
5	0244-21600	スプリング軸	2	
4	0244-21500	シートリンクB CMP	1	
3	0244-21400	シートリンクA CMP	1	
2	0244-21210	リンクアッパーブラケット	1	
1	0244-21100	シートリンクピン	4	
番号	部品番号	部品名	個数	備考



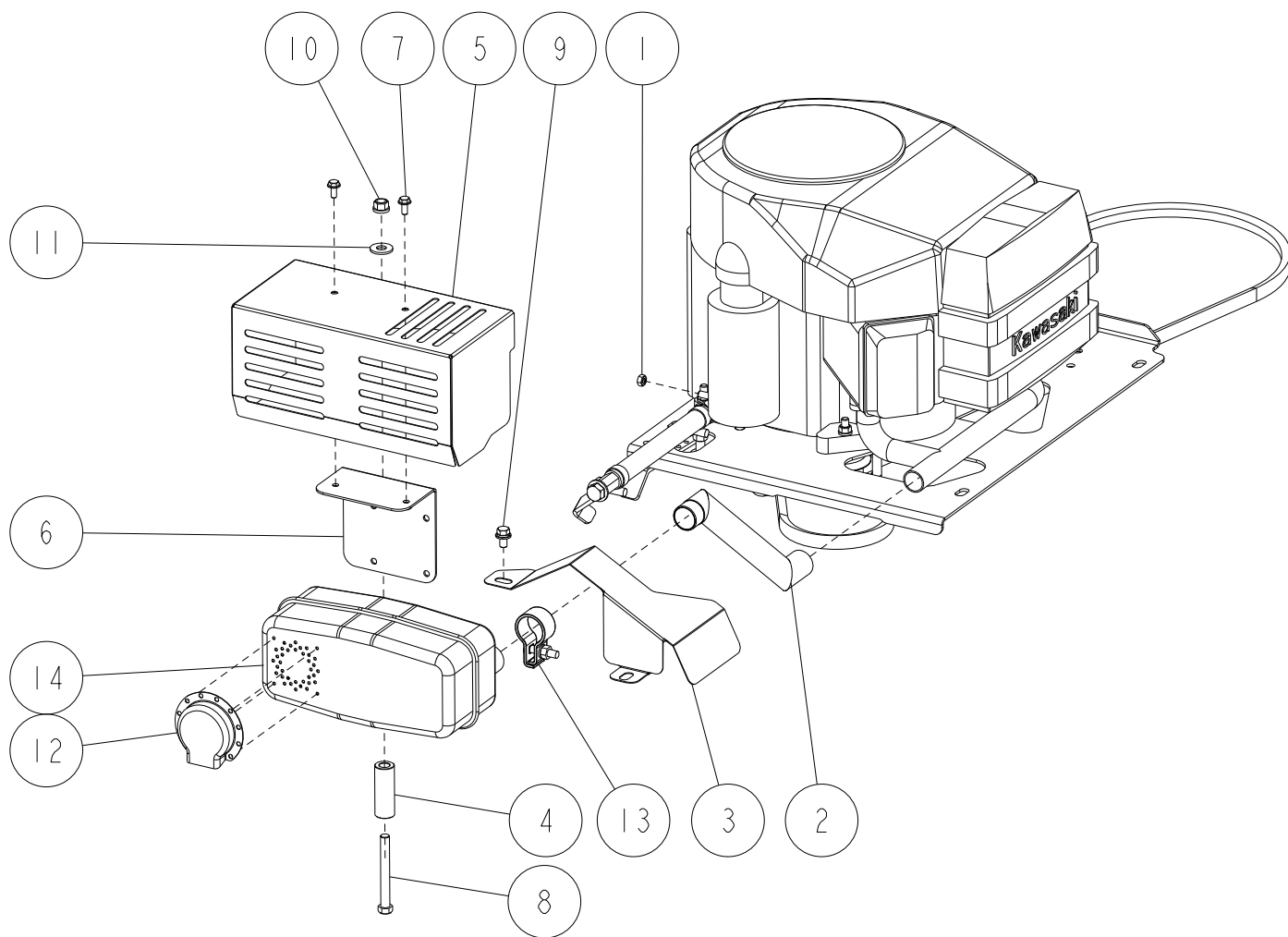
47/52

エンジン部 1/6 ブリグスエンジン



14	エンジン部品	-	1	
13	エンジン部品	-	1	
12	エンジン部品	-	1	
11	89-1713-100002	平座金 11X25X2.3	1	
10	89-1543-100002	小型六角ナット(SW) M10	1	
9	89-1233-080162	小型六角ボルト(SW.PW)M8X16	2	
8	89-1211-100852	小型六角ボルト M10X85	1	
7	89-1137-060152	六角ボルト(PW) M6X15 アプセット	2	
6	0284-95800	マフラーホルダーCMP	1	
5	0284-86200	マフラーカバー	1	
4	0284-85600	エキゾーストカバー左	1	
3	0284-85500	エキゾーストカバー右	1	
2	0284-85400	エキゾーストアダプタCMP	1	
1	0284-60300	マフラー固定パイプ(L60)	1	
番号	部品番号	部品名	個数	備考

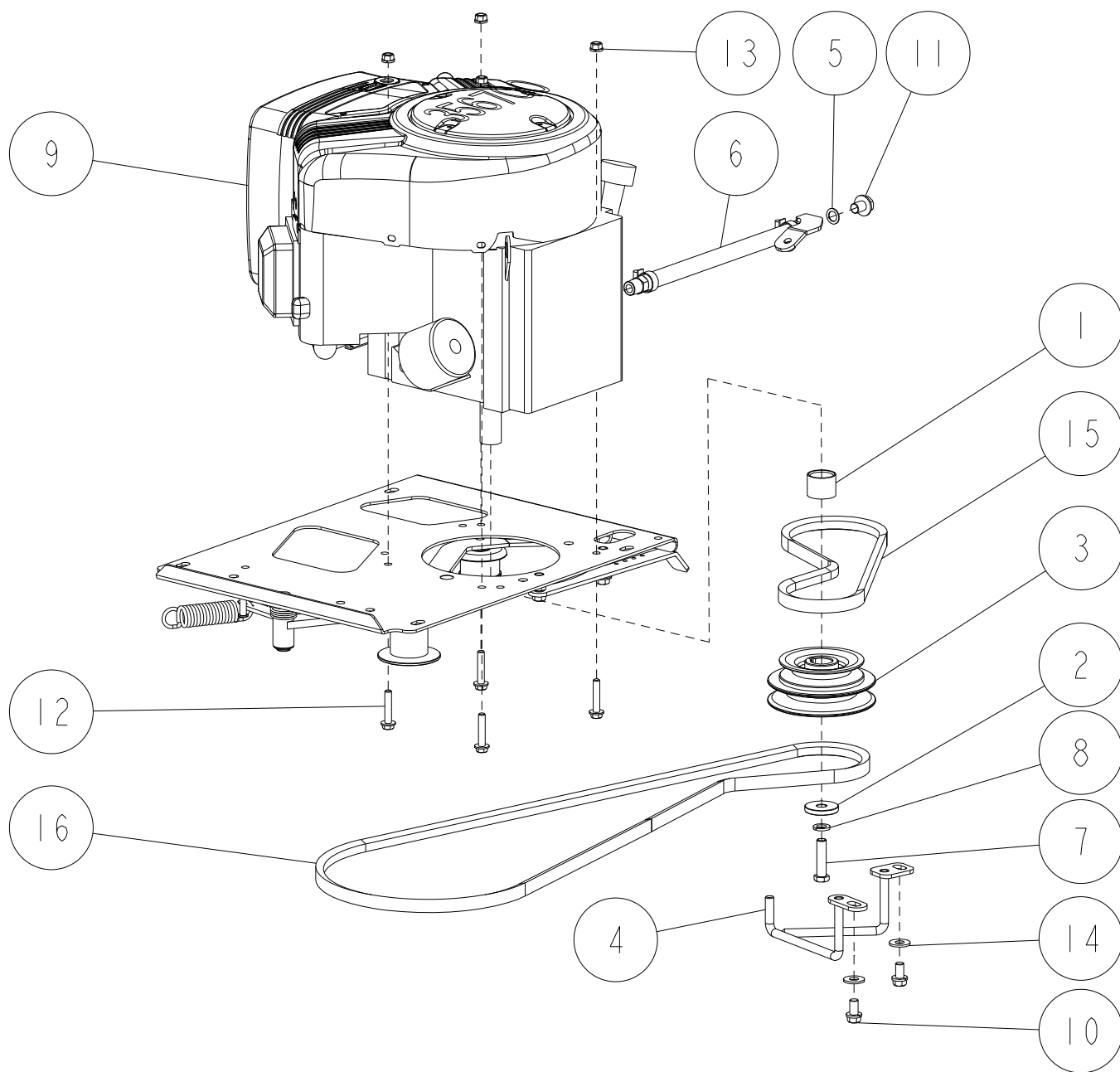
エンジン部 2/6 カワサキエンジン



14	エンジン部品	-	1	
13	エンジン部品	-	1	
12	エンジン部品	-	1	
11	89-1713-100002	平座金 11X25X2.3	1	
10	89-1543-100002	小型六角ナット(SW) M10	1	
9	89-1233-080162	小型六角ボルト(SW.PW)M8X16	1	
8	89-1211-100852	小型六角ボルト M10X85	1	
7	89-1137-060152	六角ボルト(PW) M6X15 アブセット	2	
6	0284-95800	マフラーホルダーCMP	1	
5	0284-86200	マフラーカバー	1	
4	0284-60300	マフラー固定パイプ(L60)	1	
3	0284-60200	EXカバー(88K)	1	
2	0238-40200	エキゾーストアダプタ(FH)CMP	1	
1	0207-76300	ナット(ユニファイ並目)1/4	1	
番号	部品番号	部品名	個数	備考

49/52

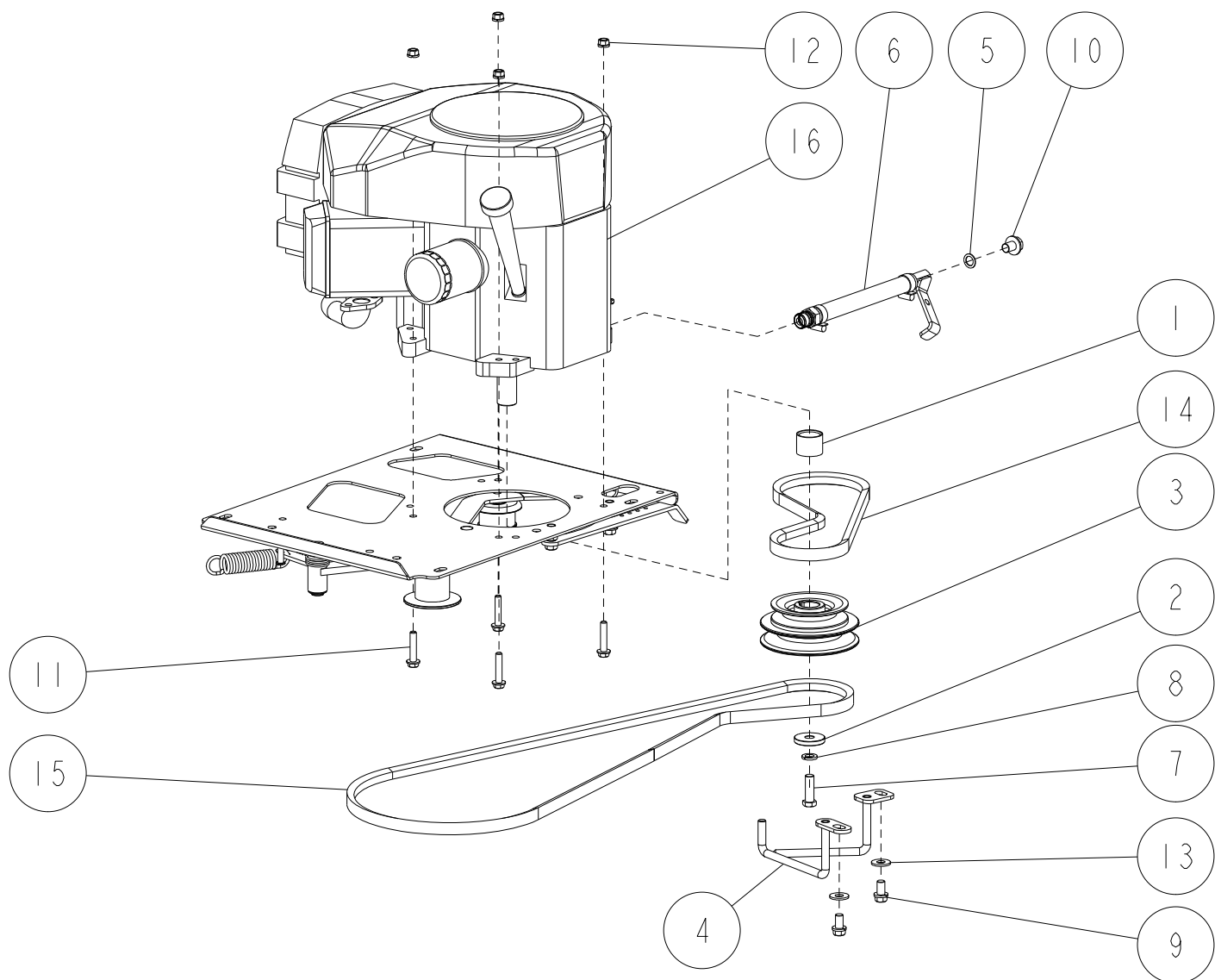
エンジン部 3/6 ブリグスエンジン



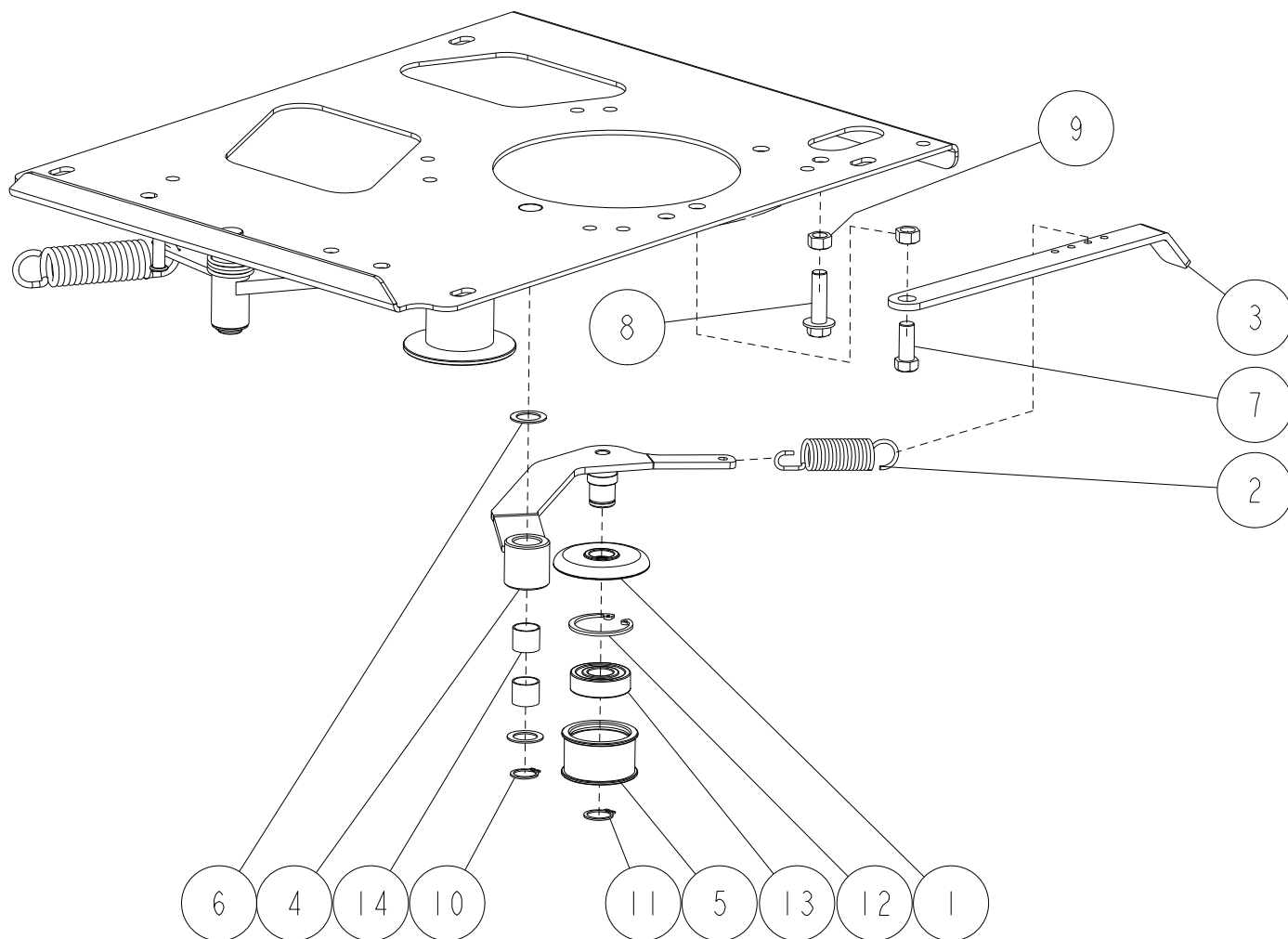
16	89-6123-007503	Vベルト(刈取)LB-75SG1000	1	
15	89-6123-003103	Vベルト(走行)LB-31SG1000	1	
14	89-1713-100002	平座金 11X25X2.3	2	
13	89-1543-080002	小型六角ナット(SW) M8	4	
12	89-1253-080402	座付小形六角ボルト(8T) M8X40(クロメート)	4	
11	89-1251-120152	座付小形六角ボルト M12X15	1	
10	89-1232-100202	小形六角ボルト(SW) M10X20	2	
9	エンジン	-	1	B&S 356777
8	83-1493-300-00	バネ座金 7/16	1	
7	83-1482-115-00	六角ボルトUNF7/16-20×45	1	
6	0308-40200	オイルドレン(950B)ASSY	1	
5	0207-74900	銅パッキン 12.5x19x1.0	1	
4	0207-41310	ベルト押えCMP	1	
3	0207-40110	エンジンプーリー	1	
2	80-1487-516-00	座金 11x40x6t	1	
1	80-1485-513-00	D,B&S用エンジンカラー-26	1	
番号	部品番号	部品名	個数	備考

50/52

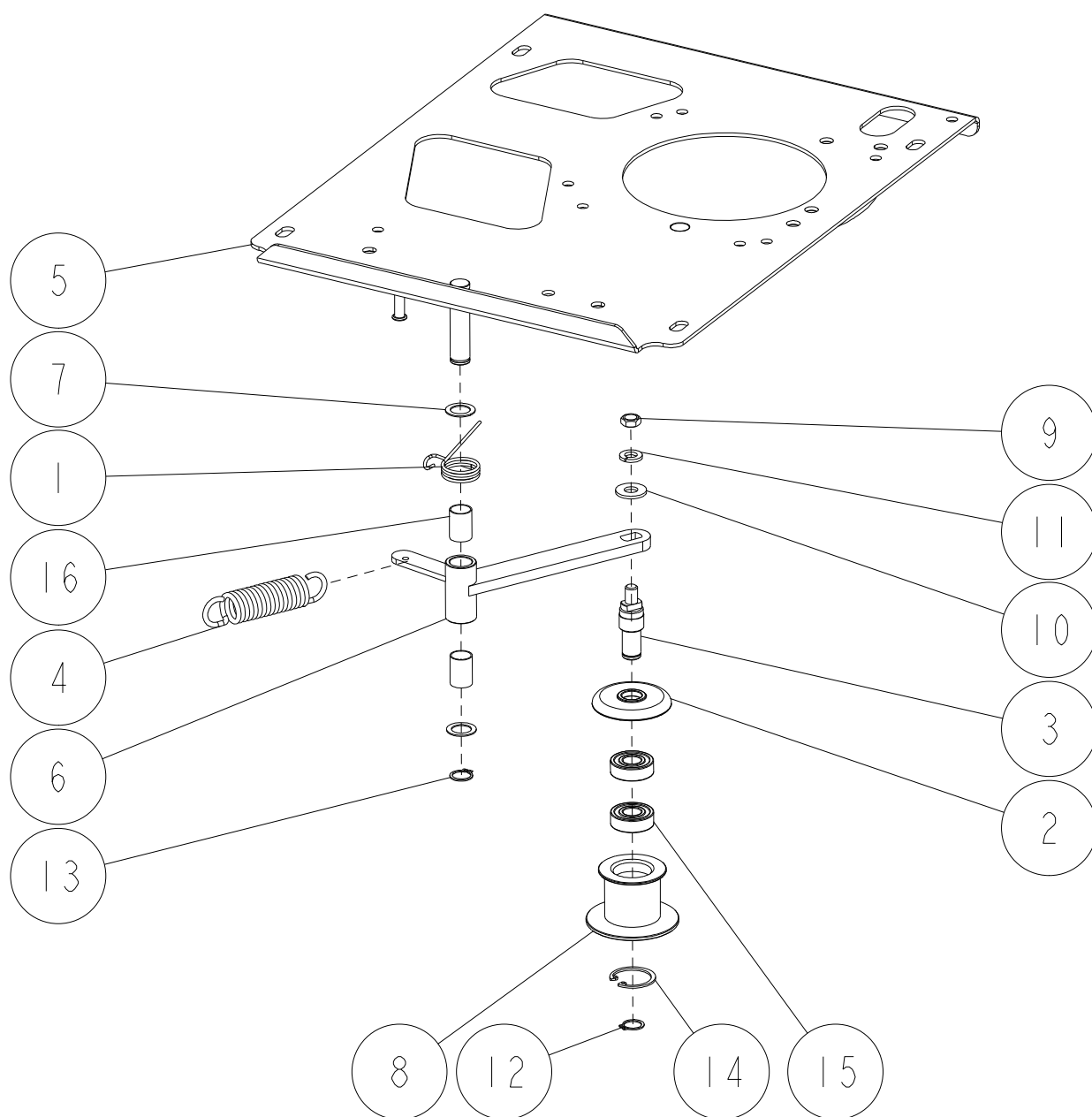
エンジン部 4/6 カワサキエンジン



16	エンジン	-	1	Kawasaki-FH541V
15	89-6123-007503	Vベルト(刈取)LB-75SG1000	1	
14	89-6123-003103	Vベルト(走行)LB-31SG1000	1	
13	89-1713-100002	平座金 11X25X2.3	2	
12	89-1543-080002	小型六角ナット(SW) M8	4	
11	89-1253-080402	座付小形六角ボルト(8T) M8X40(クロメート)	4	
10	89-1251-120152	座付小形六角ボルト M12X15	1	
9	89-1232-100202	小形六角ボルト(SW) M10X20	2	
8	83-1493-300-00	バネ座金 7/16	1	
7	83-1437-115-00	六角ボルトUNF7/16-20×35	1	
6	0308-40010	オールドレン(950K)ASSY	1	
5	0207-74900	銅パッキン 12.5x19x1.0	1	
4	0207-41310	ベルト押えCMP	1	
3	0207-40110	エンジンプーリー	1	
2	80-1487-516-00	座金 11x40x6t	1	
1	80-1485-513-00	D,B&S用エンジンカラー-26	1	
番号	部品番号	部品名	個数	備考



14	89-3510-016150	DUプッシュ 16.15	2	
13	89-3115-062034	ベアリング 6203 2RS	1	
12	89-2512-000400	穴用止め輪 40	1	
11	89-2511-000170	軸用止め輪 17	1	
10	89-2511-000160	軸用止め輪 16	1	
9	89-1611-100042	小型六角ナット M10	1	
8	89-1253-100353	座付小型六角ボルト(8T) M10X35	1	
7	89-1211-100252	小型六角ボルト M10X25	1	
6	83-1020-363-00	スラストワッシャー 16X24X1.0	2	
5	0284-40300	テンションプーリー	1	
4	0207-42100	走行テンションアームCMP	1	
3	0207-41100	走行テンションバネアーム	1	
2	80-1485-551-00	走行テンションバネ	1	
1	80-1482-549-00	ゴムカバー-58	1	
番号	部品番号	部品名	個数	備考



16	89-3510-016250	DUブッシュ 16.25	2	
15	89-3115-062024	ベアリング 6202 2RS	2	
14	89-2512-000350	穴用止め輪 35	1	
13	89-2511-000160	軸用止め輪 16	1	
12	89-2511-000150	軸用止め輪 15	1	
11	89-1750-100002	バネ座金 φ10	1	
10	89-1713-100002	平座金 11X25X2.3	1	
9	89-1613-100042	小型六角ナット M10(3種)	1	
8	83-1483-782-10	ナイフテンションプーリー	1	
7	83-1020-363-00	スラストワッシャー 16X24X1.0	2	
6	0284-40100	ナイフテンションアームCMP	1	
5	0284-20300	エンジンベースCMP	1	
4	0207-78400	ナイフテンション引きバネ	1	
3	0207-43100	ナイフテンションプーリー軸	1	
2	80-1482-549-00	ゴムカバー-58	1	
1	80-1481-568-00	ナイフテンション戻しバネ	1	
番号	部品番号	部品名	個数	備考