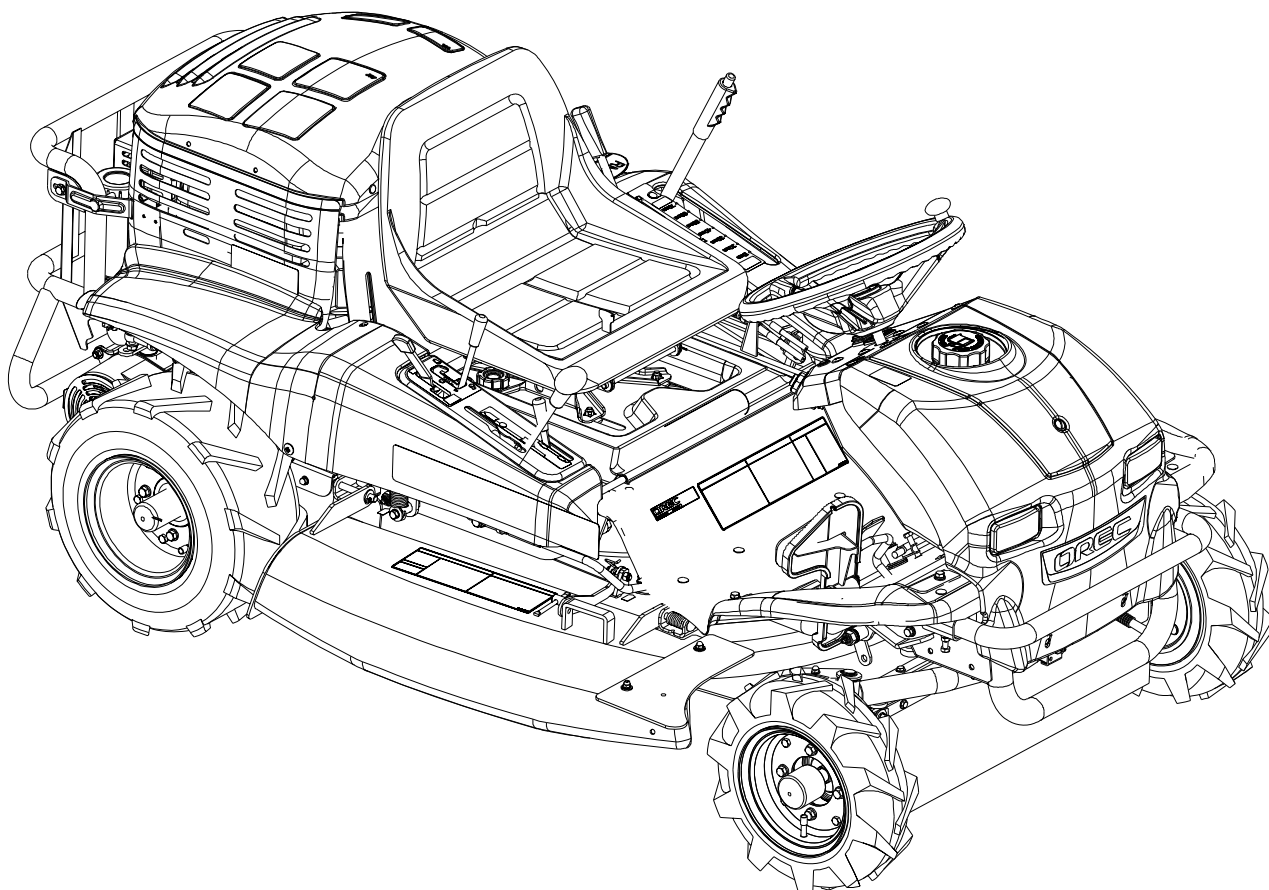


OREC

発行N o. RM97B-15

パーツカタログ  
ラビットモアー  
RM97B



目次をクリックしてください

《目 次》

フレーム部	.....	1
ミッション部	.....	15
HST部	.....	24
ハンドル部	.....	26
フロント部	.....	29
コントロール部	.....	33
刈取部	.....	38
シート部	.....	46
エンジン部	.....	48

(株) オーレック

2016年5月23日

## 部品表のご使用について

### 1. 部品表の構成について

この部品表は、分解図と部品明細表から構成されています。

### 2. 部品表の見方について

お手持ちの機種名をお調べの上、該当する型式の分解図の見出し番号によって、必要な部品の部品番号、部品名、一台あたりの個数などを、部品明細表からお調べ下さい。尚、製品と同梱のパーツリストも、ご参照ください。

### 3. 部品の構成の表示は、見出し番号をまとめる方法で表示しております。

(例) 36~42      タイヤセット (1 2×5. 5 0-6)

36	タイヤ (1 2×5. 5 0-6)	37	タイヤパッキン
38	ホイール (1 2×5. 5 0-6)	39	ホイールボス
40	六角ボルト M8×1 6	41	六角ボルト M8×2 0
42	六角ナット (SW) M8		

### 4. 部品番号について

部品コードは、次の様になっています。

部品コード	(製品コード) - (部位コード) ○○○○ - ○○○○○
部品コード	(製品コード) - (部位コード) ○○ - ○○○○ - ○○○ - ○○
標準部品	8 9 - ○○○○ - ○○○○○○
準標準部品	8 3 - ○○○○ - ○○○○○○

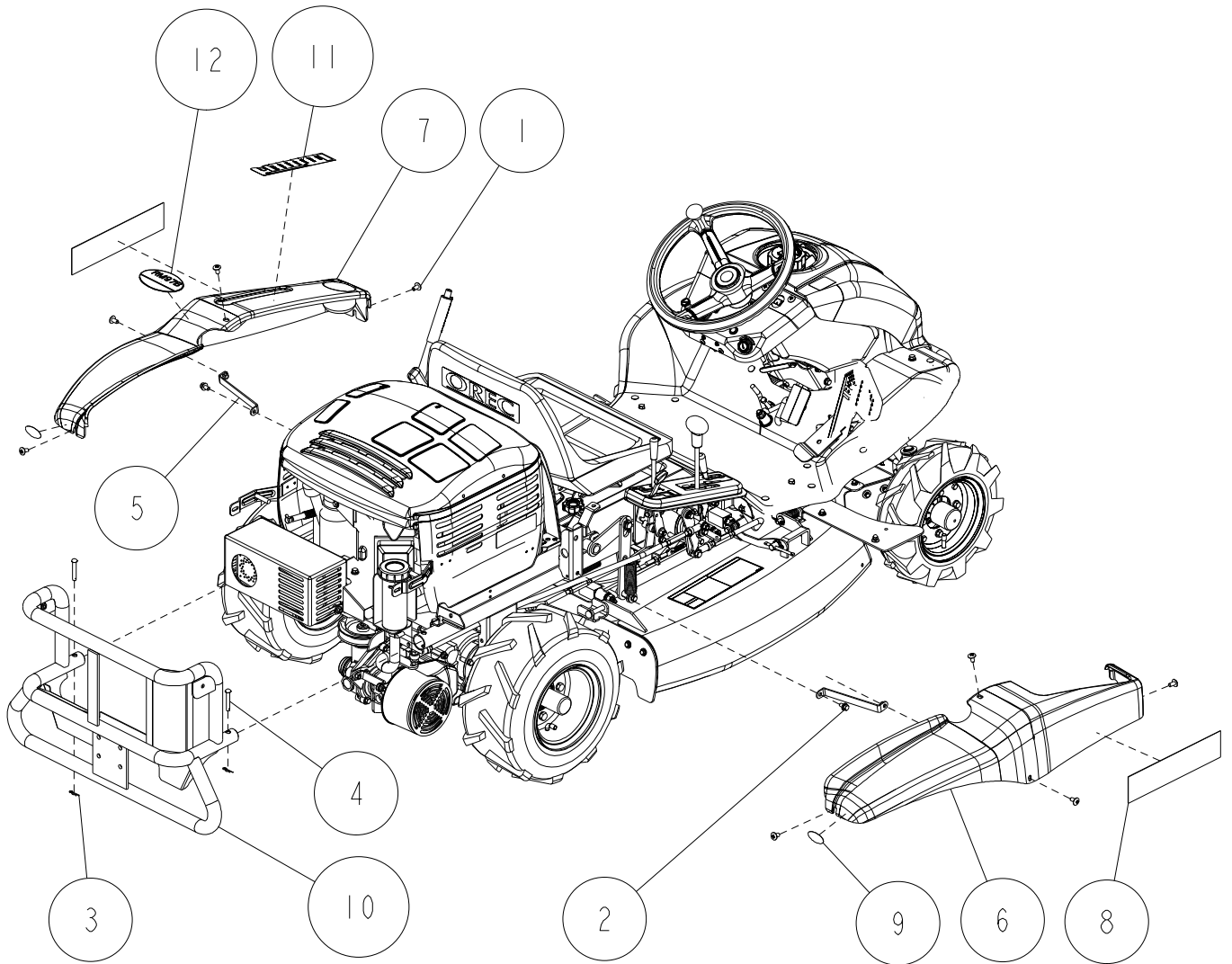
### 5. 部品注文について

部品は、全てコンピューターで管理されている為、ご注文の際は機種名、部品番号、部品名、数量を、特に部品番号は明確に、ご記入下さい。

### 6. 販売単価僅少な部品の販売単位

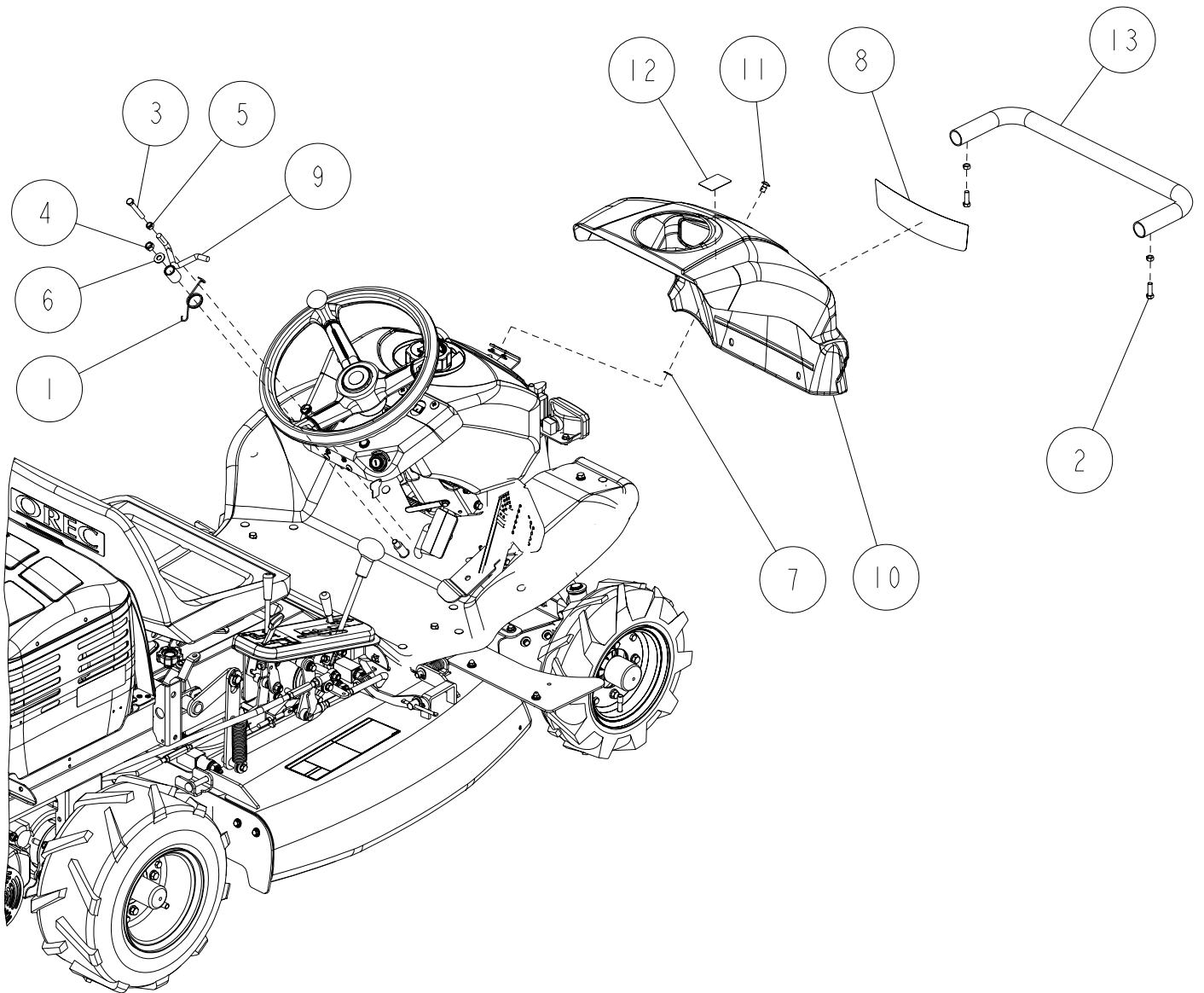
エンジン関係部品、及び消耗品 (爪、ボルト、ナット等) のご注文は、なるべくまとめてお願いします。

1/51 フレーム部 1/14



12	0292-71100	RM97B銘板	1	オーレック、共立 アグリッブ
	0292-73100	ARM97B銘板	1	
11	0255-71200	刈高マーク	1	
10	0255-20300	サブフレームCMP	1	
9	0244-81800	反射マーク	2	
8	0244-80200	サイドマーク(共立)	1	左右2枚組
	0244-80300	サイドマーク(アグリッブ)	1	左右2枚組
	0244-80100	サイドマーク(オーレック)	2	
7	0244-60210	左サイドカウル(赤)	1	共立
	0244-63610	左サイドカウル(青)	1	アグリッブ
	0244-63810	左サイドカウル(緑)	1	オーレック
6	0244-60110	右サイドカウル(赤)	1	共立
	0244-63510	右サイドカウル(青)	1	アグリッブ
	0244-63710	右サイドカウル(緑)	1	オーレック
5	0244-22400	サイドカウルステーCMP	2	
4	89-2191-080502	丸頭ピン8x50アナツキ	2	
3	89-2131-080002	Rピン8	2	
2	89-1233-080162	小型六角ボルト(SW.PW)M8X16	2	
1	89-1159-080168	トラス小ネジM8×16(黒メッキ)	8	
番号	部品番号	部品名	個数	備考

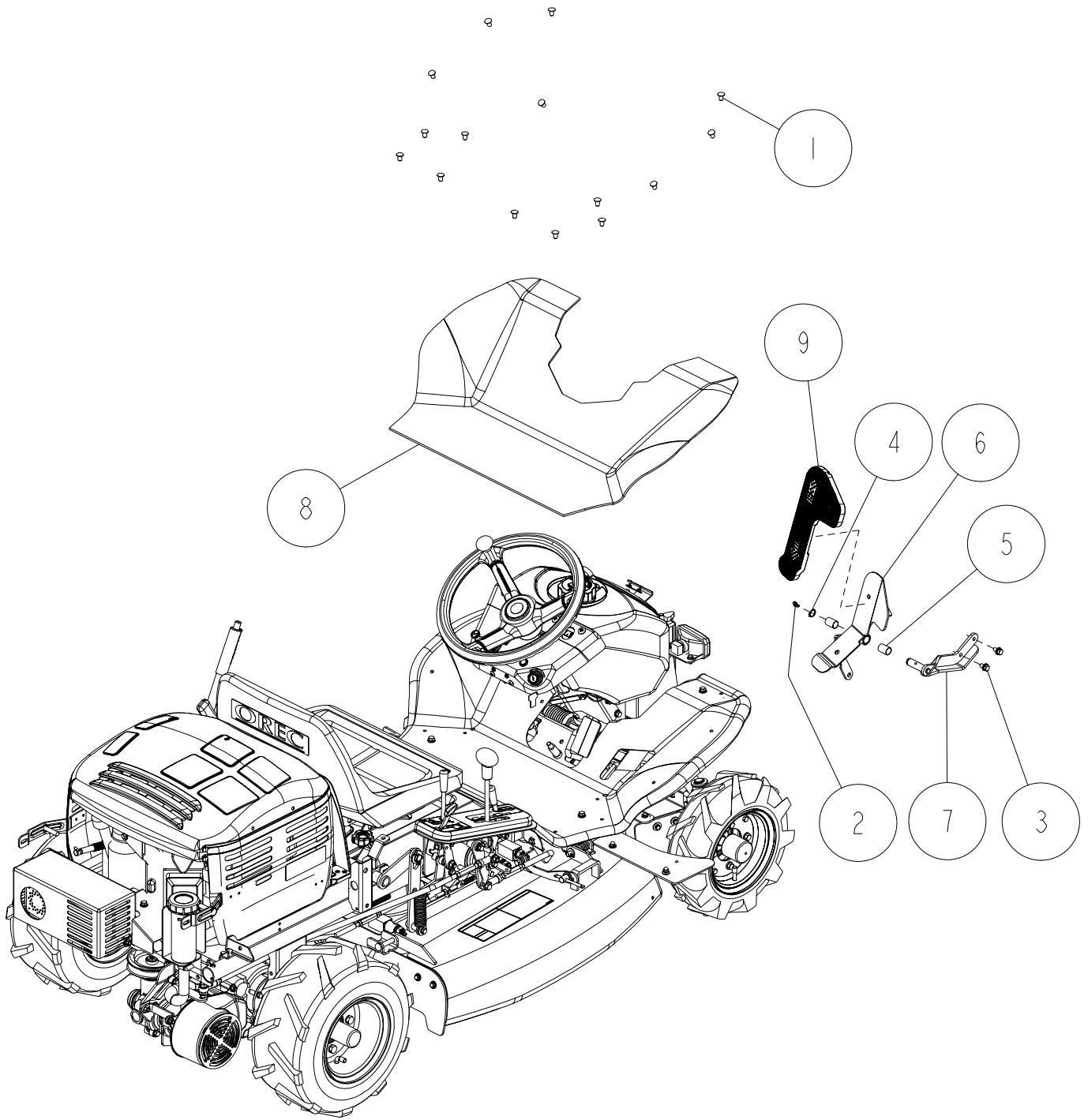
2/51 フレーム部 2/14



13	0255-20200	フロントバンパー	1	
12	0244-81400	火気厳禁シール	1	
11	0244-71300	サインファスナーT9-170	3	
10	0244-63100	フロントカウル(共立)	1	共立
	0244-60600	フロントカウル(白)	1	オーレック、アグリップ
9	0244-32200	ブレーキストッパCMP	1	
8	0227-71600	メインラベル(大)	1	オーレック
	0244-80900	ラビットモア銘板(共立)	1	共立
	0244-81100	ラビットモア銘板(アグリップ)	1	アグリップ
7	89-2521-000083	E型止め輪8(ユニクロ)	3	
6	89-1714-100002	平座金10X21X2	1	
5	89-1611-080042	小型六角ナットM8	3	
4	89-1561-100002	小型UナットM10	1	
3	89-1213-080552	小型六角ボルト(8T)M8X55	1	
2	89-1211-080252	小型六角ボルトM8X25	2	
1	80-1484-356-00	ブレーキストッパー戻しバネ	1	
番号	部品番号	部品名	個数	備考

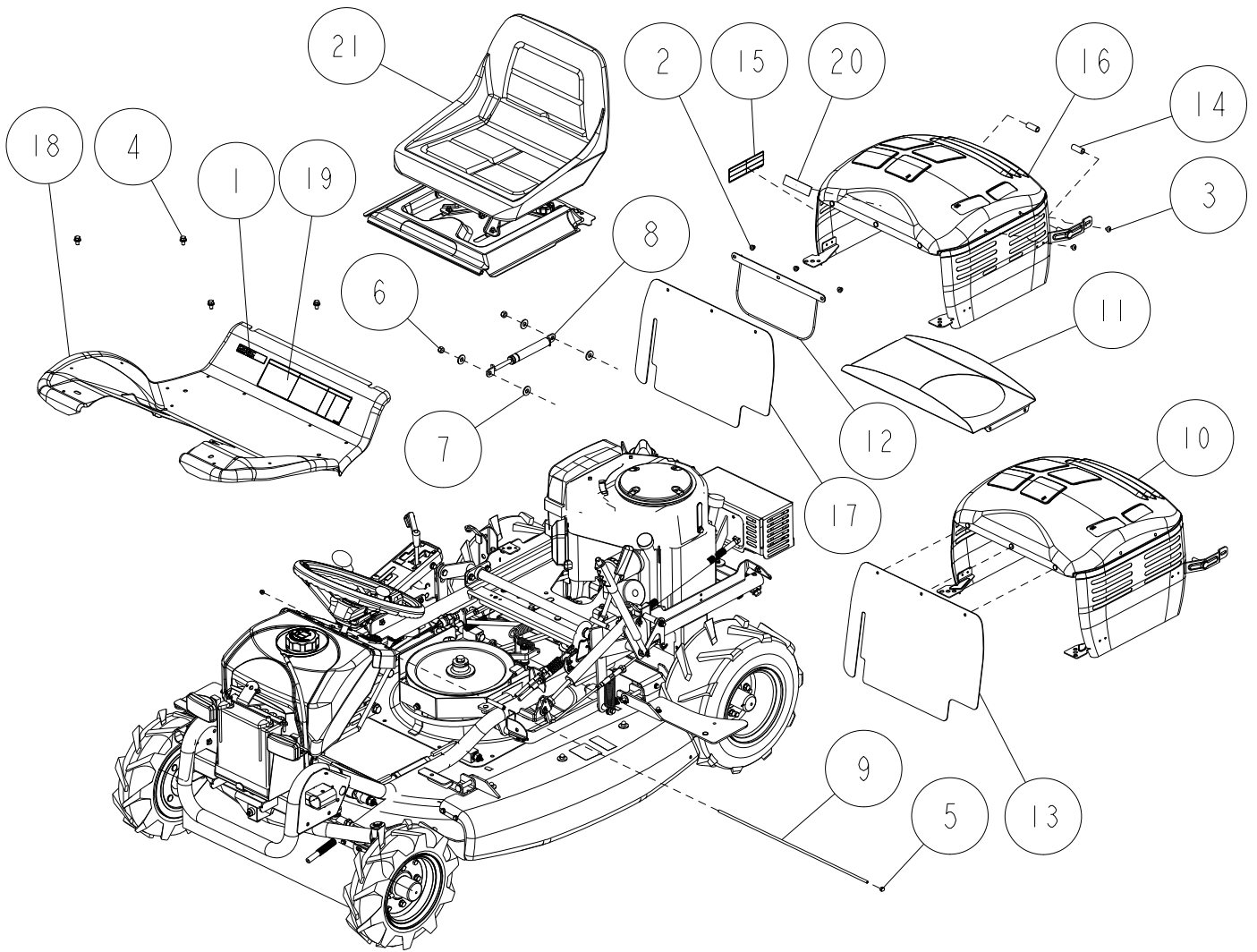
3/51

フレーム部 3/14



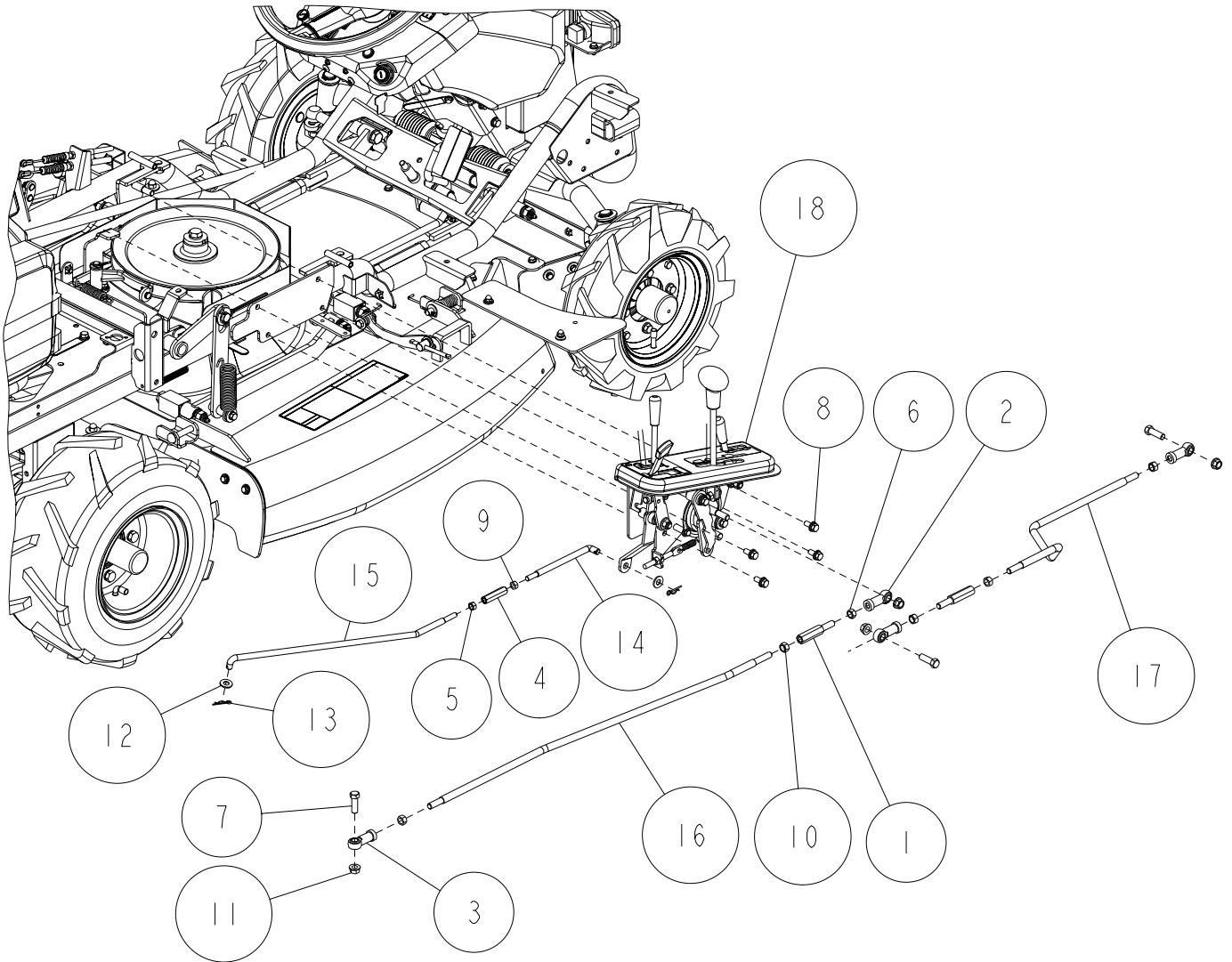
9	0290-72100	走行ペダルゴム	1	
8	0244-70900	ステップゴム	1	
7	0244-20800	ペダルベースCMP	1	
6	0244-14200	チェンジペダルCMP	1	
5	89-3510-016250	DUブッシュ 16.25	2	
4	89-2511-000160	軸用止め輪 16	1	
3	89-1233-080162	小型六角ボルト(SW.PW)M8X16	2	
2	83-1515-975-00	グリスニップル C型 M6	1	
1	83-1484-369-00	クリップ(5347)	15	
番号	部品番号	部品名	個数	備考

4/51 フレーム部 4/14



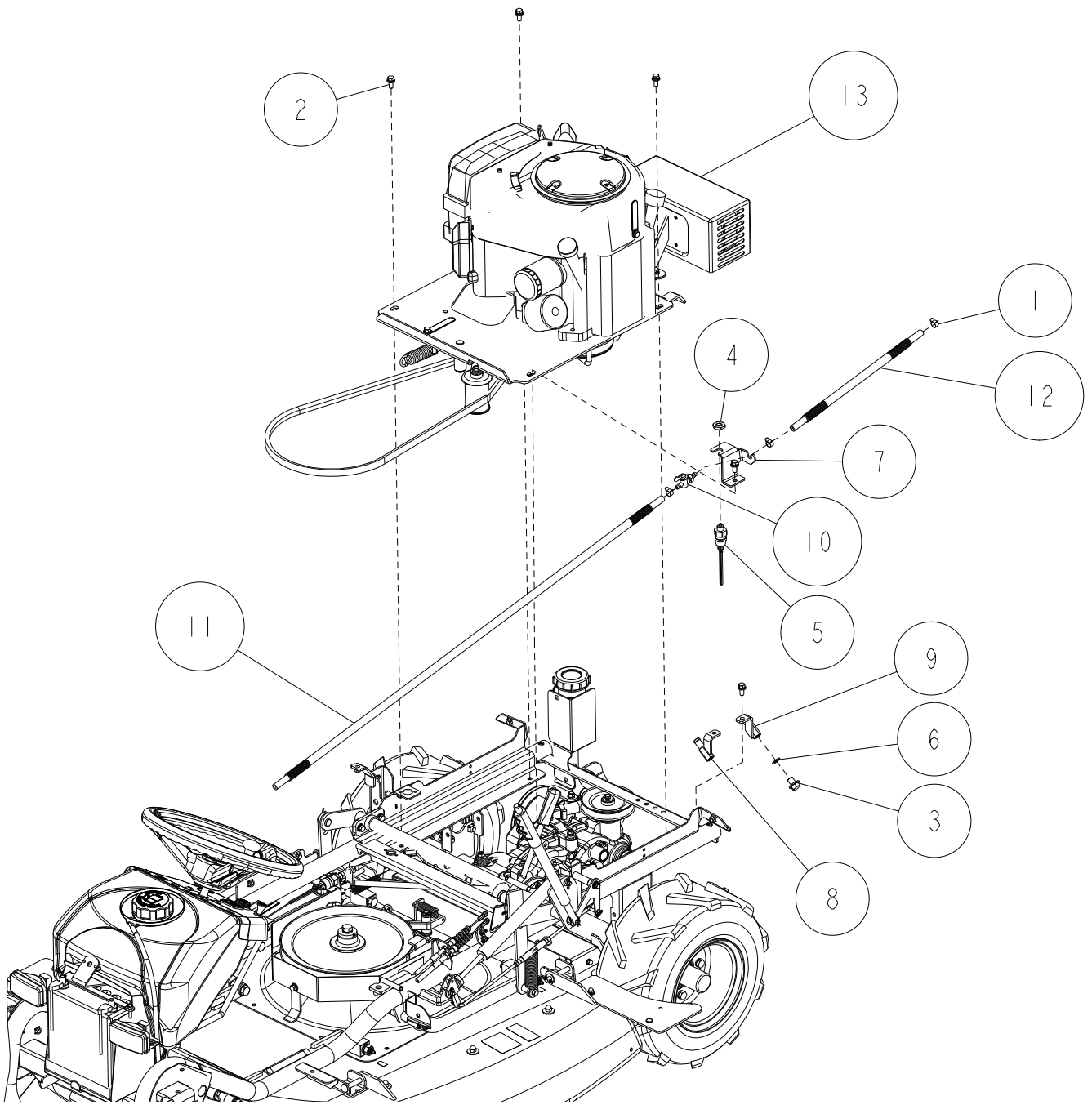
21	シート部	-	1	P45~参照
20	0289-72100	エンジンオイルステッカー	1	
19	0262-81100	RM警告ラベル(一般)	1	
18	0259-20500	ステップ(98E)	1	
17	0255-70300	遮熱シールド	1	カワサキ
16	0255-60100	エンジンボンネット(小)CMP	1	カワサキ
15	0244-81900	エンジンメンテマーク	1	
14	0244-76500	ゴムチューブ10X14	2	
13	0244-72800	遮熱シールド	1	ブリグス
12	0244-62510	遮蔽シールド押さえCMP	1	
11	0244-60500	吸気ダクトCMP	1	
10	0244-60310	エンジンボンネット(大)CMP	1	ブリグス
9	0244-22200	シートブラケットボルト	1	
8	0207-72700-00	ガススプリング KMF50-40	1	
7	89-1713-100002	平座金 11X32X2.3	4	
6	89-1561-100002	小型Uナット M10	2	
5	89-1553-060002	Uナット M6(キャップ付)	2	
4	89-1233-080162	小型六角ボルト(SW.PW)M8X16	4	
3	89-1159-060108	トラス小ネジ M6×10(黒メッキ)	4	
2	89-1581-060342	座付袋ナット M6	3	
1	83-1310-902-00	社名シール(オーレック)	1	
番号	部品番号	部品名	個数	備考

5/51 フレーム部 5/14



18	コントロール部	-	1	P33~参照
17	0244-13900	チェンジペダルロッド	1	
16	0244-13800	シフトロッド	1	
15	0244-13500	副変速ロッド(後)	1	
14	0207-11100	副変速ロッド(前)	1	
13	89-2131-100002	Rピン 10	2	
12	89-1712-100000	平座金(磨丸) 10X21X2	2	
11	89-1631-100042	座付小形六角ナット M10	4	
10	89-1611-100042	小型六角ナット M10	4	
9	89-1611-080042	小型六角ナット M8	1	
8	89-1233-080202	小型六角ボルト(SW.PW)M8X20	4	
7	89-1213-100302	小型六角ボルト(8T) M10X30	3	
6	83-1488-195-02	小型六角ナット M10(左)	2	
5	83-1484-195-00	小型六角ナット M8(左)	1	
4	80-1791-597-00	ターンバックルM8-50	1	
3	0-1487-964-10	ロッドエンドPHS10EC	2	
2	0-1487-962-10	ロッドエンドPHS10ECL	2	
1	80-1485-265-00	シフトロッドアジャスタ	2	
番号	部品番号	部品名	個数	備考

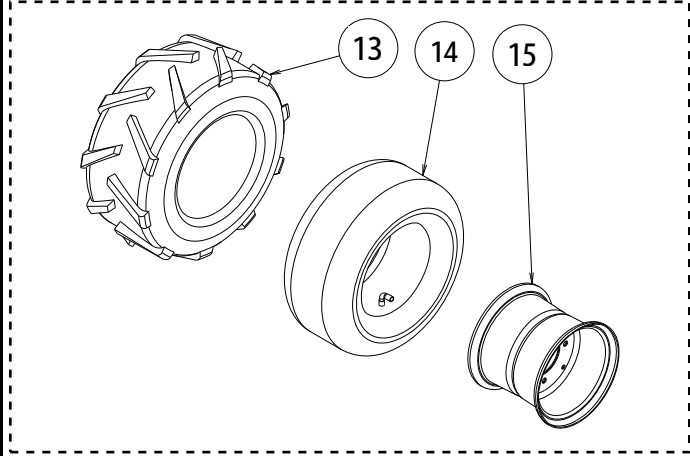
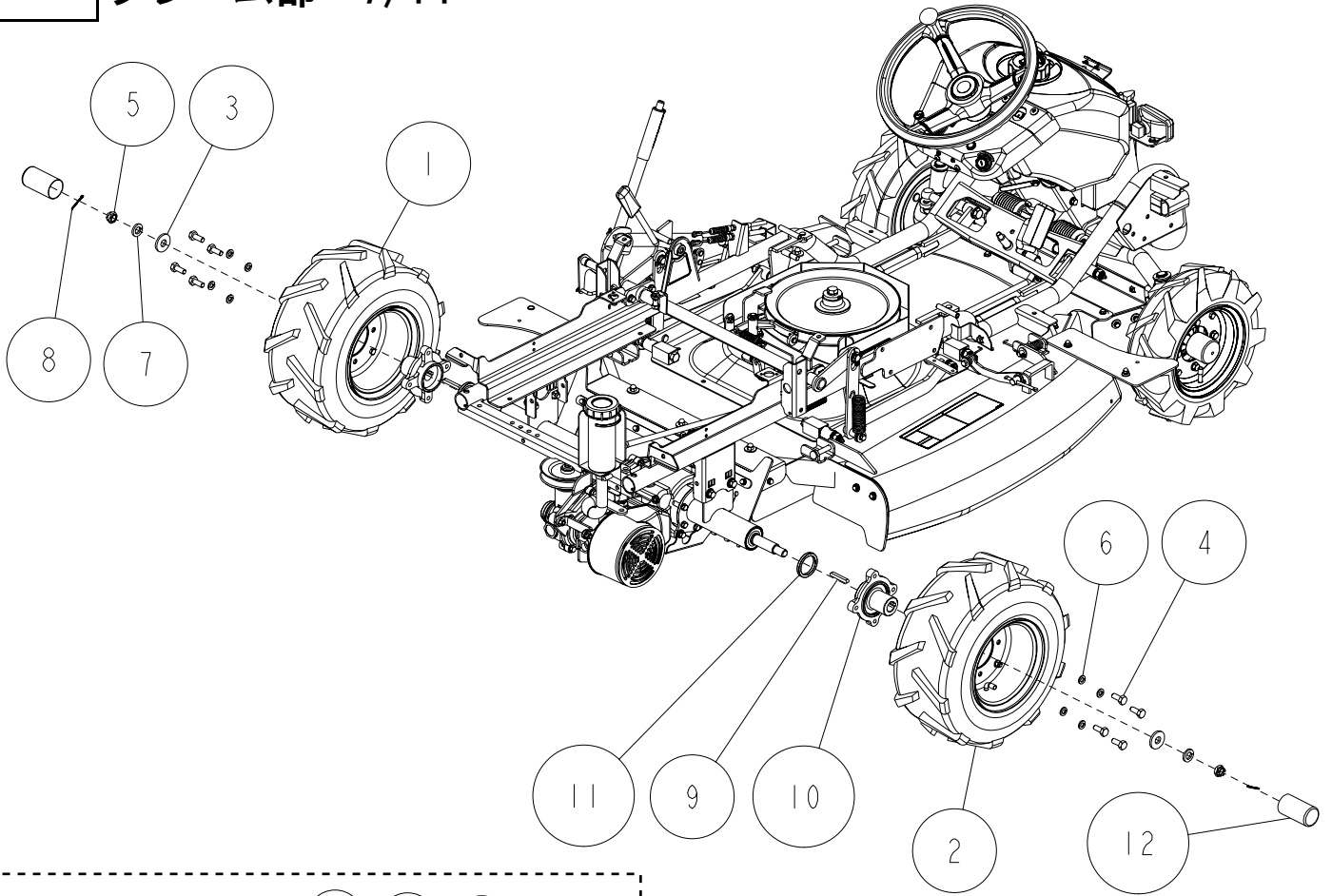
6/51 フレーム部 6/14



13	エンジン部	-		P47~参照
12	0244-75900	燃料ホース(K)	1	カワサキ
	0244-75300	燃料ホース(B)	1	ブリグス
11	0244-75200	燃料ホース(前)	1	
10	0244-74500	燃料コック	1	
9	0244-40300	ドレンエンドCMP(K)	1	カワサキ
8	0244-40200	ドレンエンドCMP(B&S)	1	ブリグス
7	0244-20400	燃料コックブラケット	1	
6	0207-74900	銅バッキン 12.5x19x1.0	1	
5	0207-74400	セーフティスイッチ K17850	1	
4	0207-72800	スイッチロックナット	1	
3	89-1251-120152	座付小形六角ボルト M12X15	1	
2	89-1233-080202	小型六角ボルト(SW.PW)M8X20	5	
1	0-1483-988	ホースクリップ17	3	
番号	部品番号	部品名	個数	備考

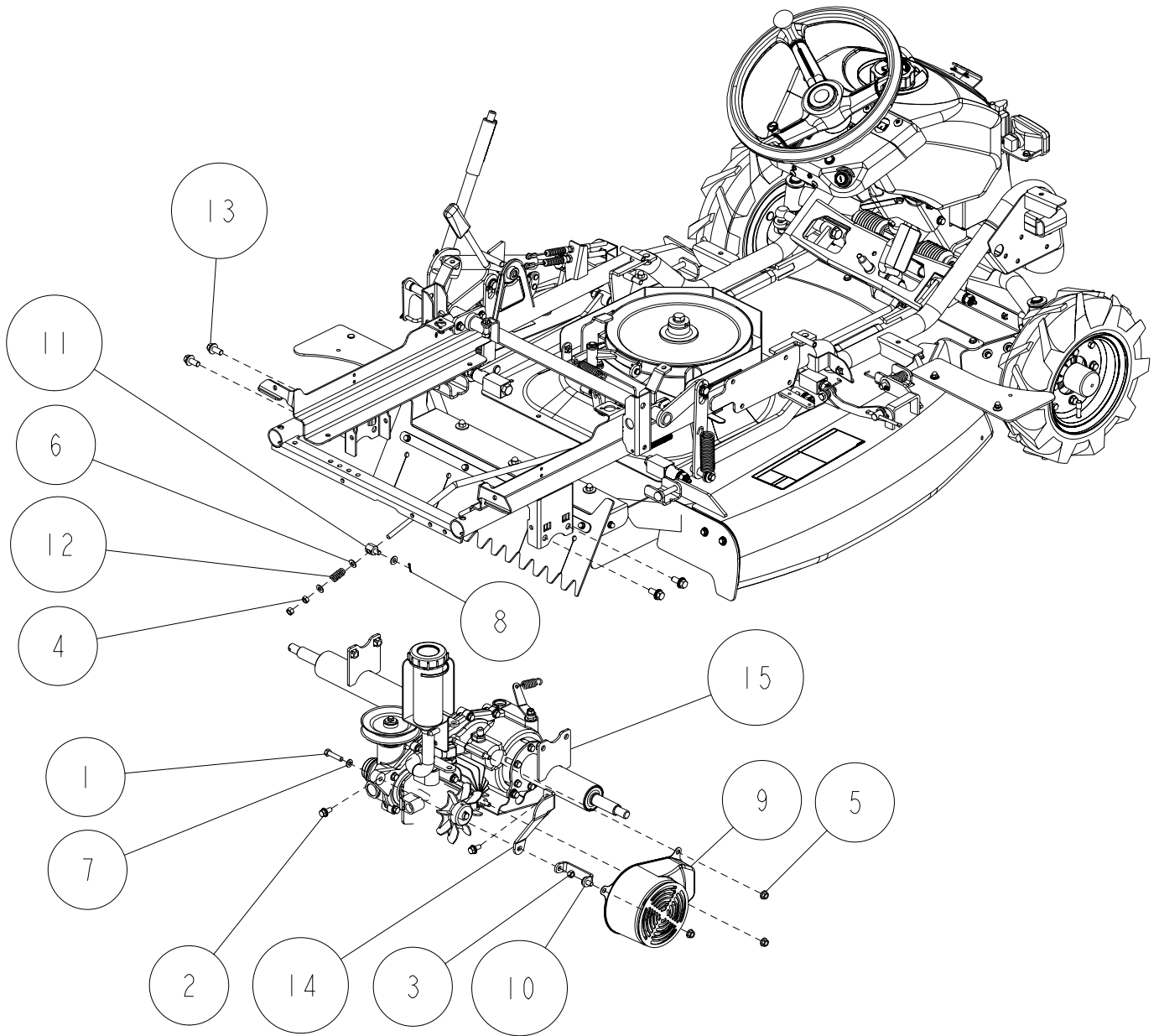


7/51 フレーム部 7/14



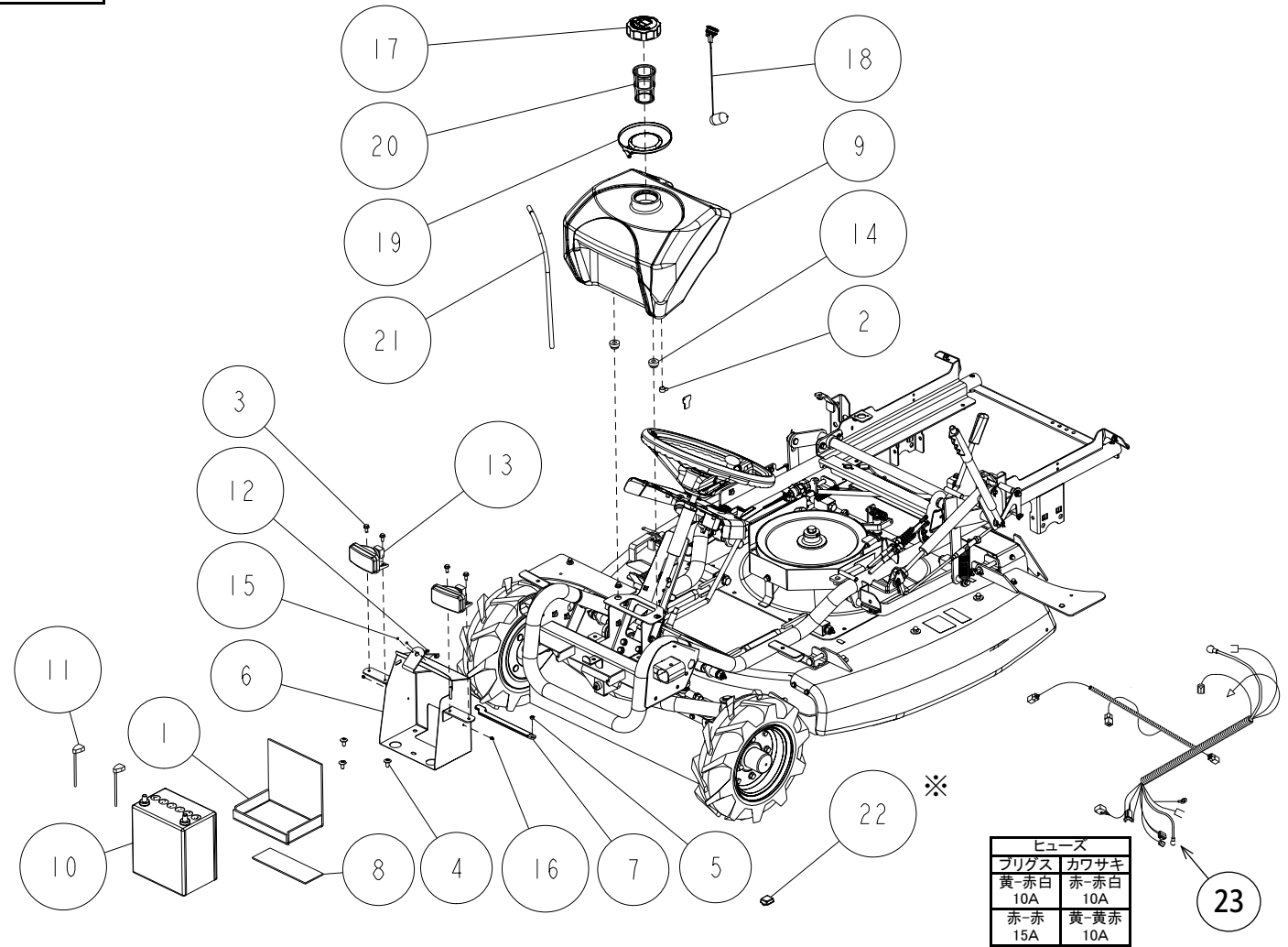
15	80-1751-407-00	ホイールセット	(2)	
14	80-1751-404-00	チューブ	(2)	
13	80-1751-401-00	タイヤ(16x7.00-8)	(2)	
12	0244-76200	ホイールキャップ(R)	2	
11	0207-77800	ホイールボスダストシール	2	
10	0207-31200	後輪ホイールボス	2	
9	89-2150-070500	キー(両丸)7x50	2	
8	89-2120-350352	割ピン 3.5X35	2	
7	89-1750-160002	バネ座金 φ16	2	
6	89-1750-100002	バネ座金 φ10	8	
5	89-1658-160042	小型溝付ナット(低型2種)M16	2	
4	89-1113-100252	六角ボルト(8T) M10X25	8	
3	83-1630-335-00	平座金 16X40X4.5	2	
2	80-1751-412-00	タイヤ右(16x7.00-8)ASY	1	
1	80-1751-411-00	タイヤ左(16x7.00-8)ASY	1	
番号	部品番号	部品名	個数	備考

8/51 フレーム部 8/14



15	ミッション部	-	1	P15~参照
14	0281-00400	ミッション吊ステー	1	
13	0244-83200	小型六角ボルト(SW.PW)M10X25(7T)メック付	4	
12	0207-75400	ブレーキバネ30	1	
11	0207-10300	ブレーキジョイント	1	
10	0207-07400	ファンカバー取付 CMP	1	
9	0207-07200	ファンカバーCMP	1	
8	89-2120-200152	割ピン 2X15	1	
7	89-1750-080002	バネ座金 φ8	1	
6	89-1711-080002	平座金 8X18X1.6	3	
5	89-1631-080042	座付小形六角ナット M8	3	
4	89-1611-080042	小型六角ナット M8	1	
3	89-1561-080002	小型Uナット M8	2	
2	89-1233-080202	小型六角ボルト(SW.PW)M8X20	2	
1	89-1211-080352	小型六角ボルト M8X35	1	
番号	部品番号	部品名	個数	備考

9/51 フレーム部 9/14

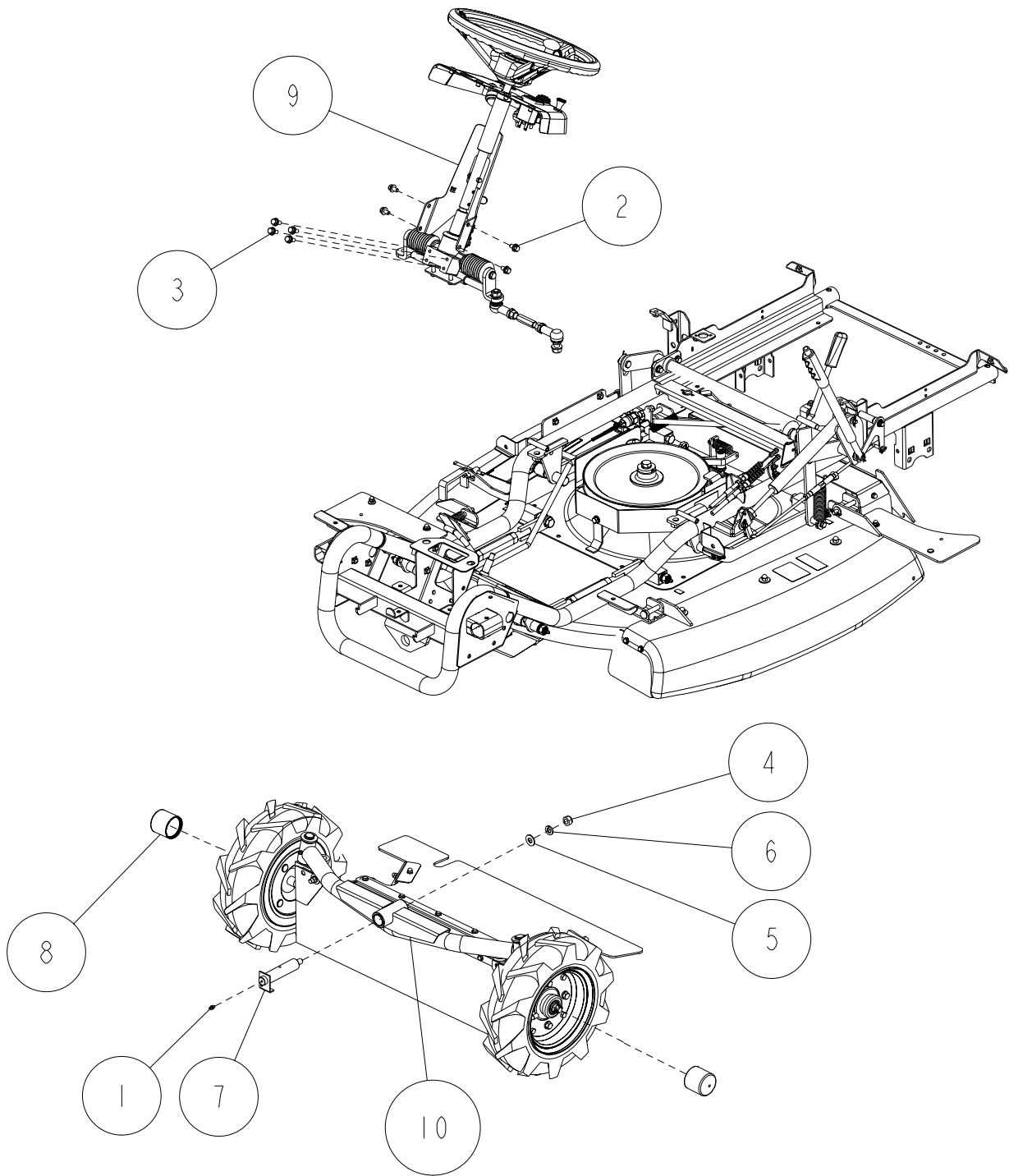


ヒューズ	
ブリグス 黄-赤白 10A	カワサキ 赤-赤白 10A
赤-赤 15A	黄-黄赤 10A

23	0244-70600	ハーネスB&S	1	ブリグスエンジン
	0244-70700	ハーネスK	1	カワサキエンジン
22	0244-77900	ヒューズBOXフタ	(1)	フタのみ必要時発注
21	0244-77800	リークホース	1	
20	0244-76900	フィルタ	1	
19	0244-76800	リークガイド	1	
18	0244-76700	燃料ゲージASSY	1	
17	0244-76600	タンクキャップASSY	1	
16	0244-76300	ワイヤークリップ	2	
15	0244-75100	ブラインドリベット	2	
14	0244-73400	タンクブッシュ	2	
13	0244-72900	ヘッドランプ	2	
12	0244-71500	ファスナープリングST-9	1	
11	0244-70800	バッテリーケーブル	1	
10	0244-70500	バッテリー(40B19R)	1	
9	0244-70100	ガソリンタンクASSY	1	※⑨,⑰,⑱,㉑含む
8	0244-60900	バッテリーシート	1	
7	0244-60810	バッテリー固定ステー	1	
6	0244-60720	バッテリーボックスCMP	1	
5	89-1551-060002	Uナット M6	1	
4	89-1159-080168	トラス小ネジ M8×16(黒メッキ)	3	
3	89-1137-060152	六角ボルト(PW) M6X15	4	
2	0-1483-988	ホースクリップ17	1	
1	80-1482-971-00	バッテリークッション	1	
番号	部品番号	部品名	個数	備考

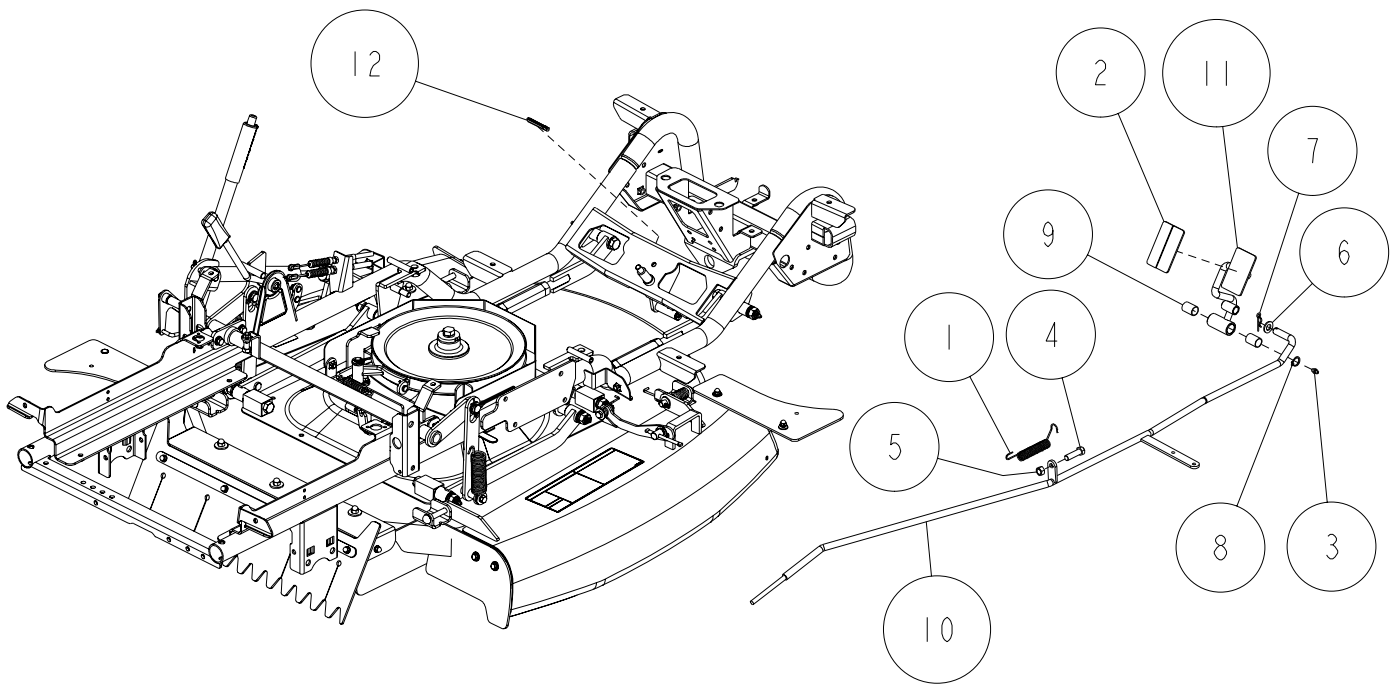
10/51

フレーム部 10/14



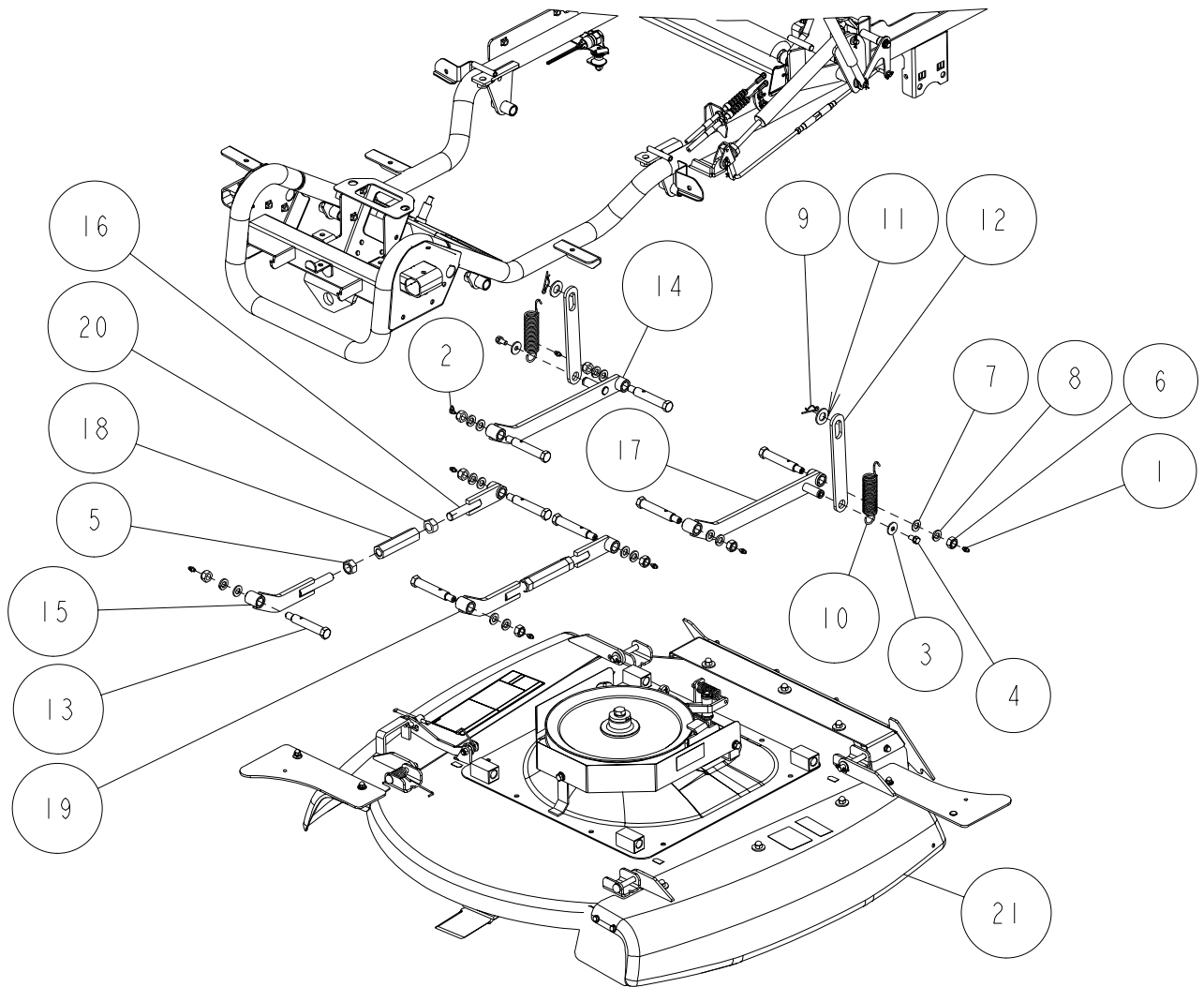
10	フロント部	-	1	P29~参照
9	ハンドル部	-	1	P26~参照
8	0244-76100	ホイールキャップ(F)	2	
7	0207-30700	センターピンCMP	1	
6	89-1750-120002	バネ座金φ12	1	
5	83-1481-328-00	平座金12X30X3.2	1	
4	89-1551-120002	UナットM12	1	
3	89-1233-080202	小型六角ボルト(SW.PW)M8X20	4	
2	89-1233-080162	小型六角ボルト(SW.PW)M8X16	4	
1	83-1415-975-00	グリスニップルM6	1	
番号	部品番号	部品名	個数	備考

11/51 フレーム部 11/14



12	0289-71100	溝ゴム L50	1	
11	0244-14100	ブレーキペダルアームCMP	1	
10	0244-13600	ブレーキロッドCMP	1	
9	89-3510-016250	DUブッシュ 16.25	2	
8	89-2511-000160	軸用止め輪 16	1	
7	89-2131-120002	Rピン 12	1	
6	89-1711-120002	平座金 12X21X2.3	1	
5	89-1611-100042	小型六角ナット M10	1	
4	89-1213-100352	小型六角ボルト(8T) M10X35	1	
3	83-1415-975-00	グリスニップルM6	1	
2	80-1781-943-00	ペダルゴム	1	
1	80-1493-354-00	ロッド戻しパネ	1	
番号	部品番号	部品名	個数	備考

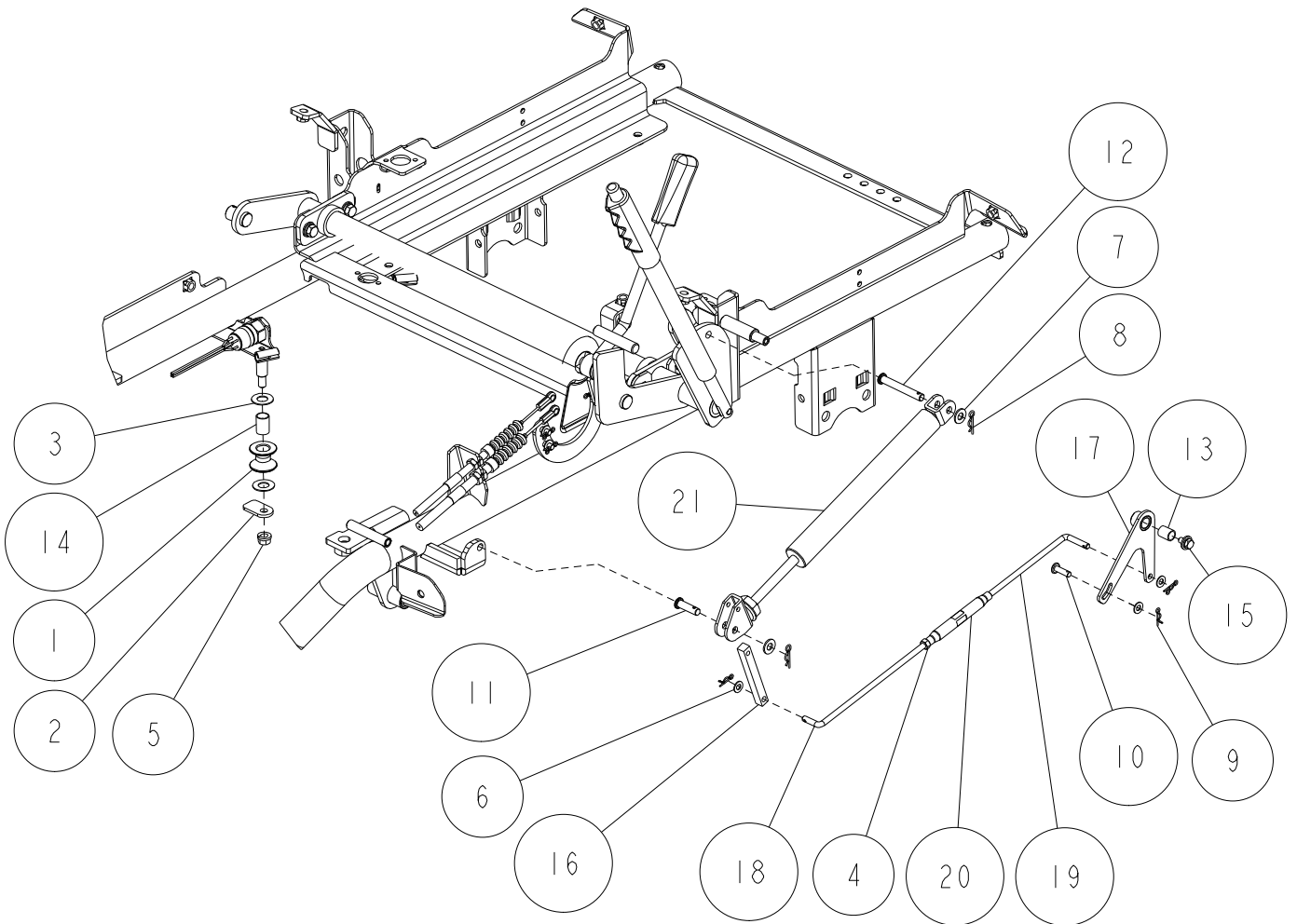
12/51 フレーム部 12/14



-	0255-52200	フロントリンクアーム 左 ASSY	※1	5,16,18,19,20
-	0255-52100	フロントリンクアーム 右 ASSY	※1	5,15,16,18,20
21	刈取部	-	1	P38~参照
20	0255-70200	六角ナット M16 左	2	
19	0255-50800	フロントリンクアームL CMP	1	
18	0255-50600	リンクアームアジャスタ	2	
17	0255-50400	リアリンクアームL CMP	1	
16	0255-50300	フロントリンクアームB CMP	2	
15	0255-50200	フロントリンクアームR CMP	1	
14	0255-50100	リアリンクアームR CMP	1	
13	0244-52200	ニップル用リンクボルト	8	
12	0244-10400	上下接続アーム	2	
11	0207-76800	座金 16×32×2.3	2	
10	0207-76200	上下バネ	2	
9	89-2131-160002	Rピン 16	2	
8	89-1750-120002	バネ座金 φ12	8	
7	89-1711-120002	平座金 12X21X2.3	8	
6	89-1551-120002	Uナット M12	8	
5	89-1511-160042	六角ナット M16 クロメート	2	
4	89-1232-080162	小形六角ボルト(SW) M8X16	2	
3	83-1751-311-00	平座金 8X25X2.3	2	
2	83-1515-975-00	グリスニップル C型 M6	1	
1	83-1415-975-00	グリスニップルM6	7	
番号	部品番号	部品名	個数	備考

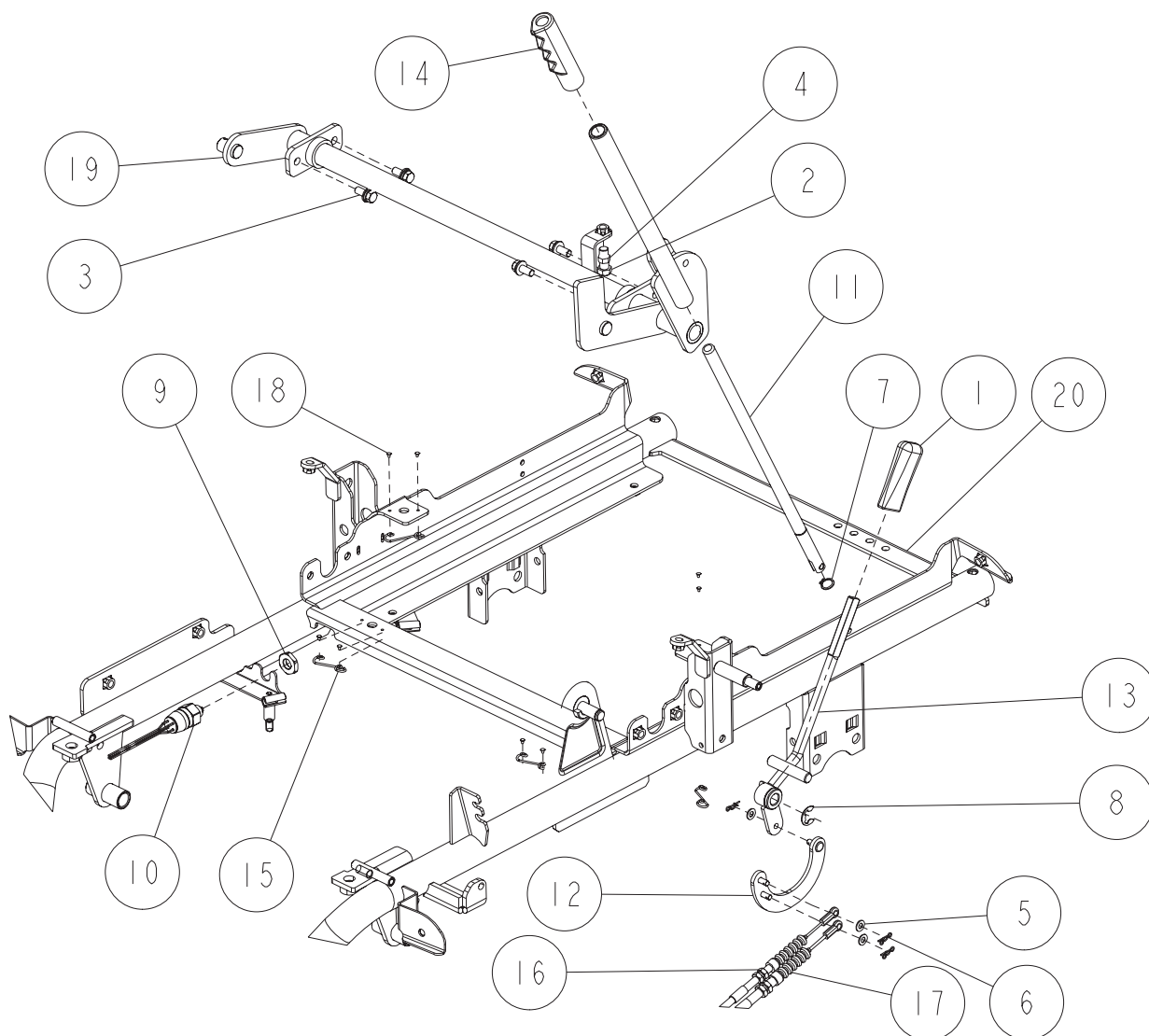
13/51

フレーム部 13/14



21	0255-70100	フリーロックFLC75-35	1	
20	0244-11600	ターンバックル(パイプ式)	1	
19	0244-11500	調整ロッド(左)	1	
18	0244-11400	調整ロッド(右)	1	
17	0244-11300	プッシュロッド受けCMP	1	
16	0244-10500	ロックブッシャー	1	
15	0208-72700	六角ボルト(SW(大).PW)M6X12	1	
14	89-3510-012200	DUブッシュ 12.20	1	
13	89-3510-010150	DUブッシュ 10.15	1	
12	89-2181-080602	平頭ピン 8x60	1	
11	89-2181-080282	平頭ピン 8x28	1	
10	89-2181-060202	平頭ピン 6X20	1	
9	89-2132-060002	Rピン(抜け止め付) 6	3	
8	89-2131-080002	Rピン 8	2	
7	89-1711-080002	平座金 8X18X1.6	2	
6	89-1711-060002	平座金 6X13X1.0	3	
5	89-1543-080002	小型六角ナット(SW) M8	1	
4	89-1511-060042	六角ナット M6	1	
3	83-1020-355-00	スラストワッシャー 12X24X1.0	2	
2	0244-22600	ブレーキロッド吊板	1	
1	80-1484-354-10	ブレーキロッドローラ	1	
番号	部品番号	部品名	個数	備考

14/51 フレーム部 14/14

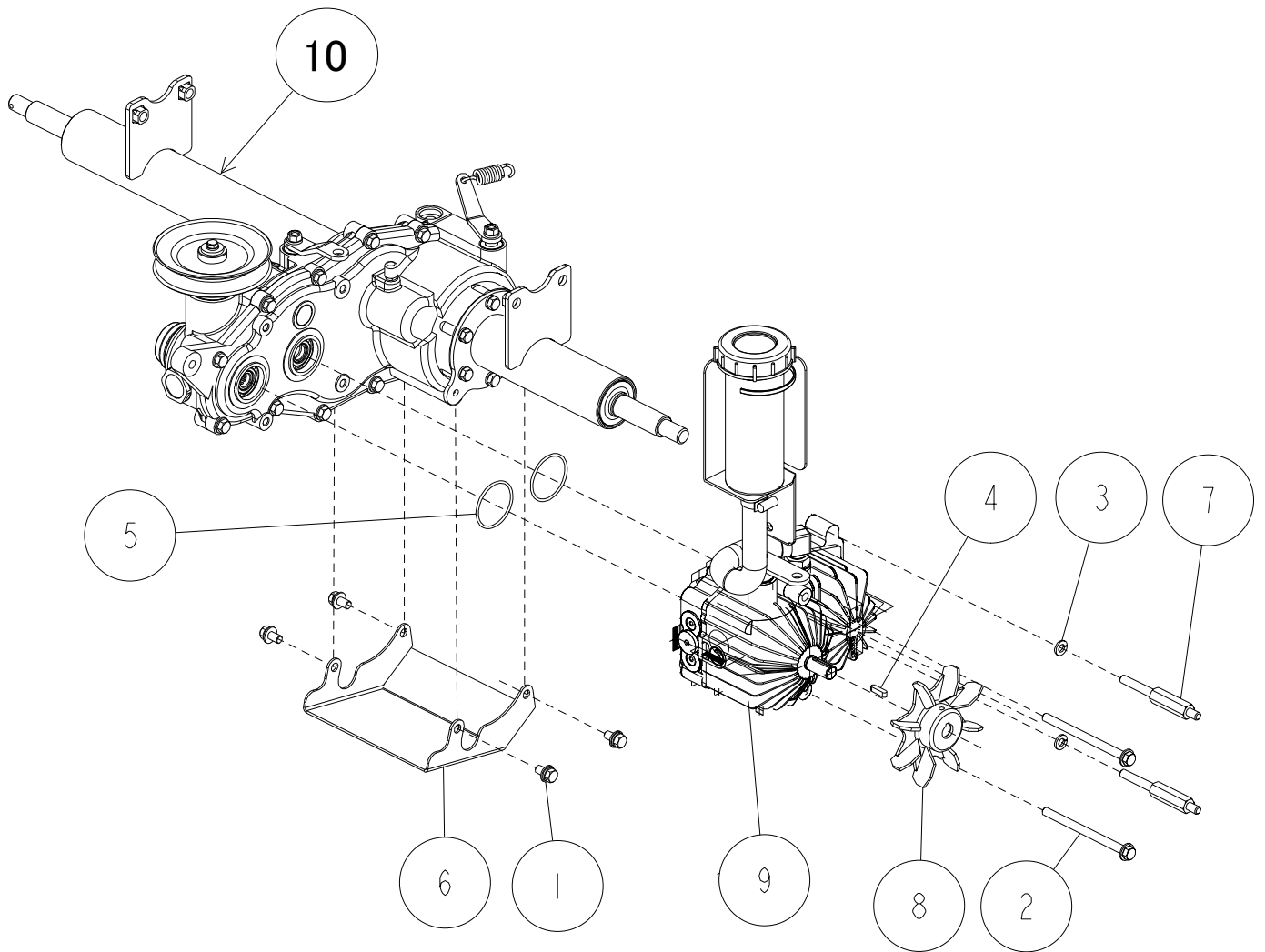


-	0244-11200	プッシュロッドASSY	1	(7,11)×1
20	0281-20100	フレームCMP	1	
19	0262-10100	上下調節軸CMP	1	
18	0244-75100	ブラインドリベット	8	
17	0244-72310	刈取クラッチワイヤー	1	
16	0244-72210	ナイフブレーキワイヤー	1	
15	0244-71500	ファスナーSpring ST-9	4	
14	0244-70200	刈高グリップ	1	
13	0244-14300	ナイフクラッチレバーCMP	1	
12	0244-13700	ワイヤージョイントCMP	1	
11	0244-10600	プッシュロッド	1	
10	0207-74400	セーフティスイッチ K17850	1	
9	0207-72800	スイッチロックナット	1	
8	89-2521-000120	E型止め輪 12	1	
7	89-2511-000130	軸用止め輪 13	1	
6	89-2132-060002	Rピン(抜け止め付) 6	3	
5	89-1711-060002	平座金 6X13X1.0	3	
4	89-1611-080042	小型六角ナット M8	1	
3	89-1233-080202	小型六角ボルト(SW.PW)M8X20	4	
2	89-1211-100252	小型六角ボルト M10X25	1	
1	0289-71300	RMグリップ (赤)	1	
番号	部品番号	部品名	個数	備考



15/51

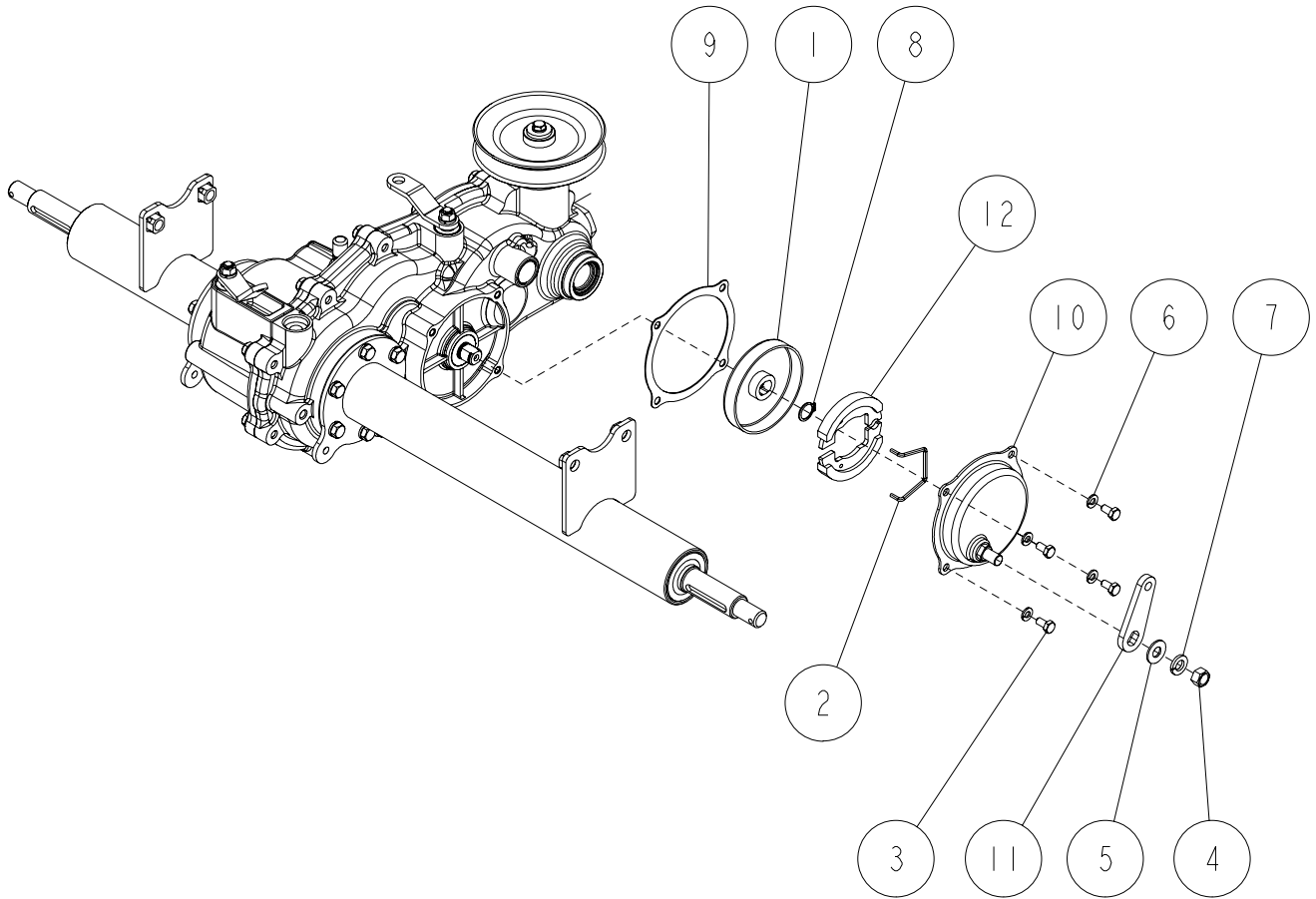
ミッション部 1/9



10	0281-09110	MC/ASSY(HST無)	1	JDZHL00271~
	0281-09100	MC/ASSY(HST無)	1	~JDZHK00270
9	0281-01000	HSTユニットASSY	1	※オイルタンク等含む
8	0207-07500	ファン	1	
7	0207-07300	両ネジボルト 105	2	
6	0207-03100	ミッションガード	1	
5	89-5222-045000	Oリング G45	2	
4	89-2150-050200	キー(両丸)5X20	1	
3	89-1750-080002	バネ座金 φ8	2	
2	89-1251-081123	座付小形六角ボルト M8X112	2	
1	89-1232-080122	小型六角ボルト(SW) M8X12	4	
番号	部品番号	部品名	個数	備考

16/51

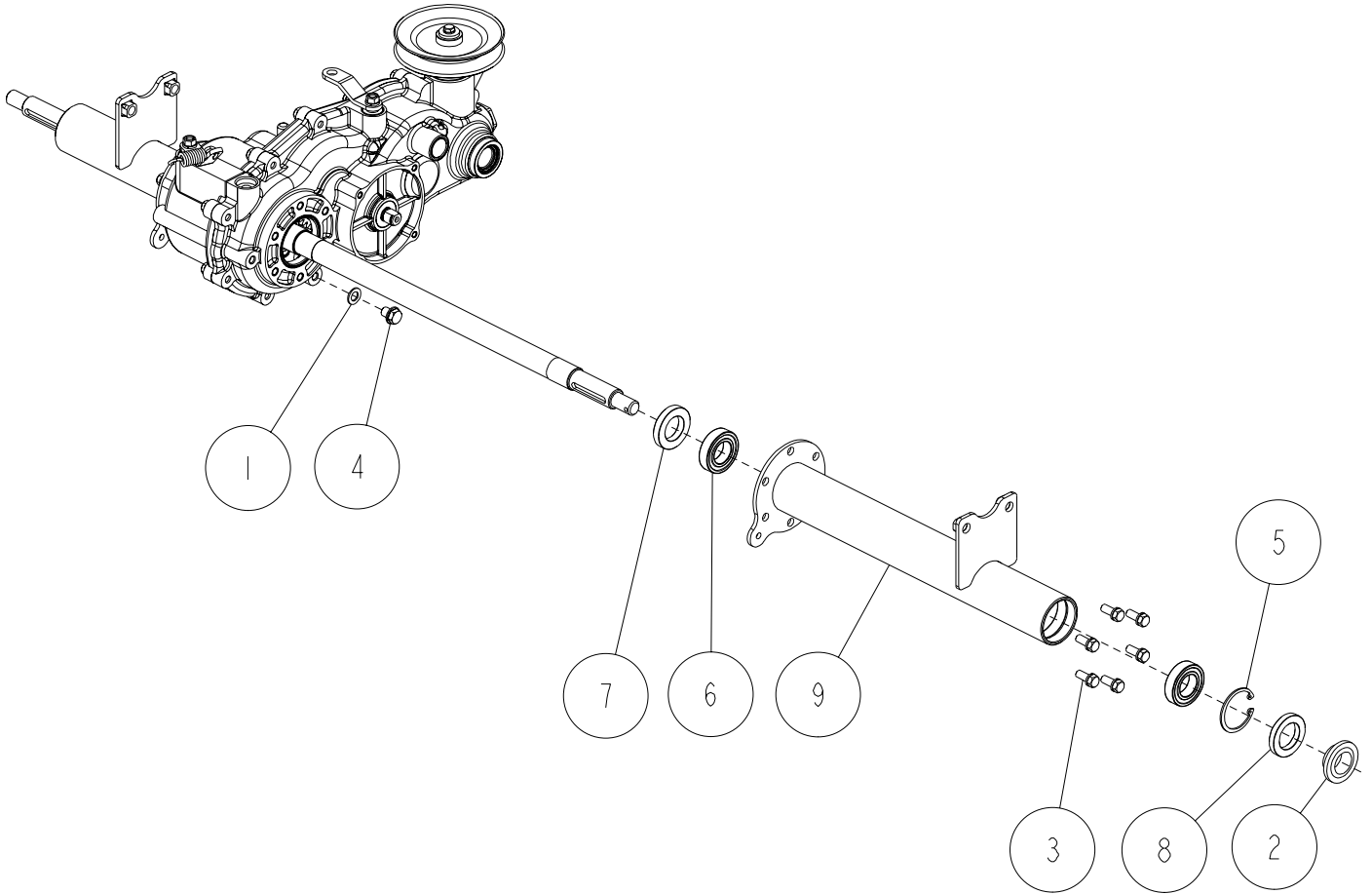
ミッション部 2/9



1,2,4,5,7 9,10,11,12	0207-73000	ブレーキASSY	(1)	
12	0244-88100	ブレーキシュー(PA-7)セット	1セット	※2枚一組
11	-	ブレーキアーム	1	
2,4,5,7 10,11,12	0207-73200	ブレーキフタAssy	1	
9	0308-00300	ブレーキカバーPK(PA-7)	1	
8	89-2511-000150	軸用止め輪 15	1	
7	89-1750-100002	バネ座金 φ10	1	
6	89-1750-060002	バネ座金 φ6	4	
5	89-1714-100002	平座金 10x21x2	1	
4	89-1611-100042	小型六角ナットM10	1	
3	89-1113-060122	六角ボルト(8T) M6X12	4	
2	80-1030-285-00	シュー戻しバネ	1	
1	80-1030-282-00	ブレーキドラム(PA-7)	1	
番号	部品番号	部品名	個数	備考

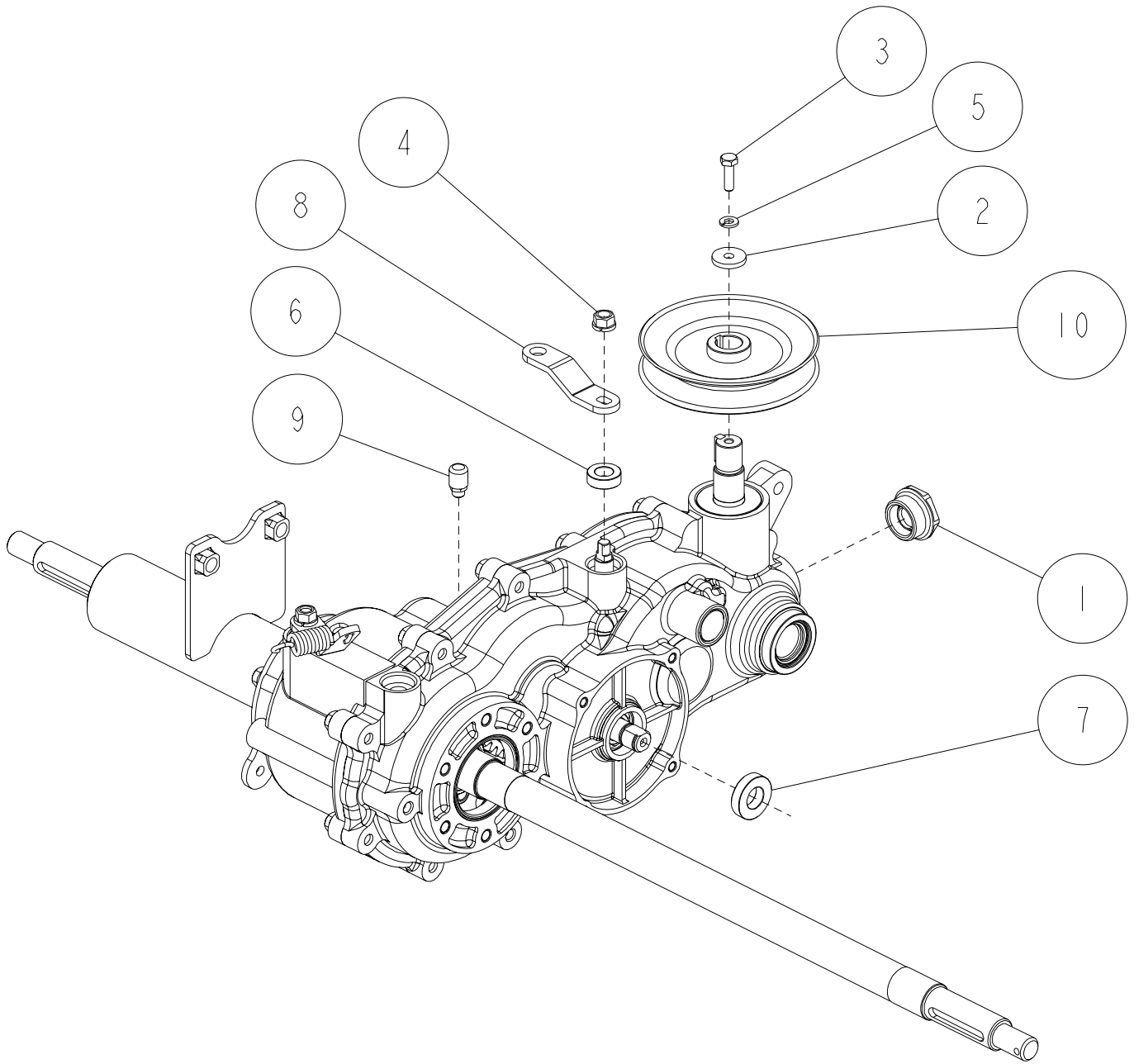
17/51

ミッション部 3/9



9	0281-00100	車軸ケース左CMP	1	
8	89-5121-304707	オイルシール UE 30.47.07	1	
7	89-5121-284708	オイルシール UE 28.47.08	1	
6	89-3115-060054	ベアリング 6005 2RS	2	
5	89-2512-000470	穴用止め輪 47	1	
4	89-1252-100122	座付小形六角ボルト M10X12(細目)	1	
3	89-1232-080202	小形六角ボルト(SW) M8X20	6	
2	83-1415-663-00	DP 25.30.46.09.15	1	
1	83-1020-349-00	銅パッキン 10	1	
番号	部品番号	部品名	個数	備考

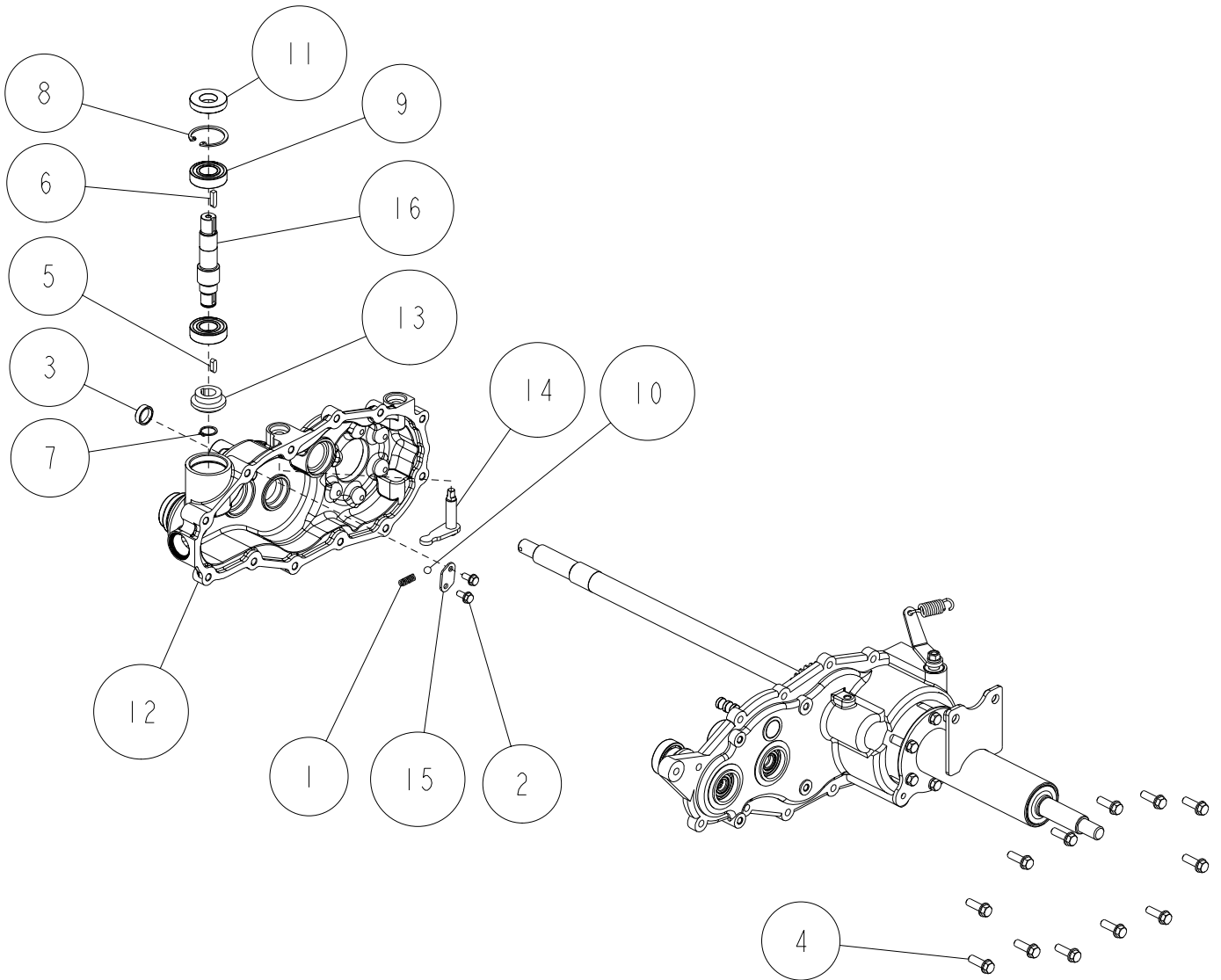
ミッション部 4/9



10	0284-40200	ミッションプーリー(HI)	1	JDZHL00271~
	0207-40200	ミッションプーリー	1	~JDZHK00270
9	0207-06100	エアブリーザー	1	
8	0207-02500	副変速アーム	1	
7	89-5125-153007	オイルシール(フッ素)UE 15.30.07	1	
6	89-5121-122207	オイルシール UE 12.22.07	1	
5	89-1750-060002	バネ座金 φ6	1	
4	89-1543-080002	小型六角ナット(SW) M8	1	
3	89-1113-060202	六角ボルト(8T) M6X20	1	
2	83-1482-311-00	平座金 6.5X22X3.2	1	
1	0289-01000	ミッションオイルプラグAssy	1	
番号	部品番号	部品名	個数	備考

19/51

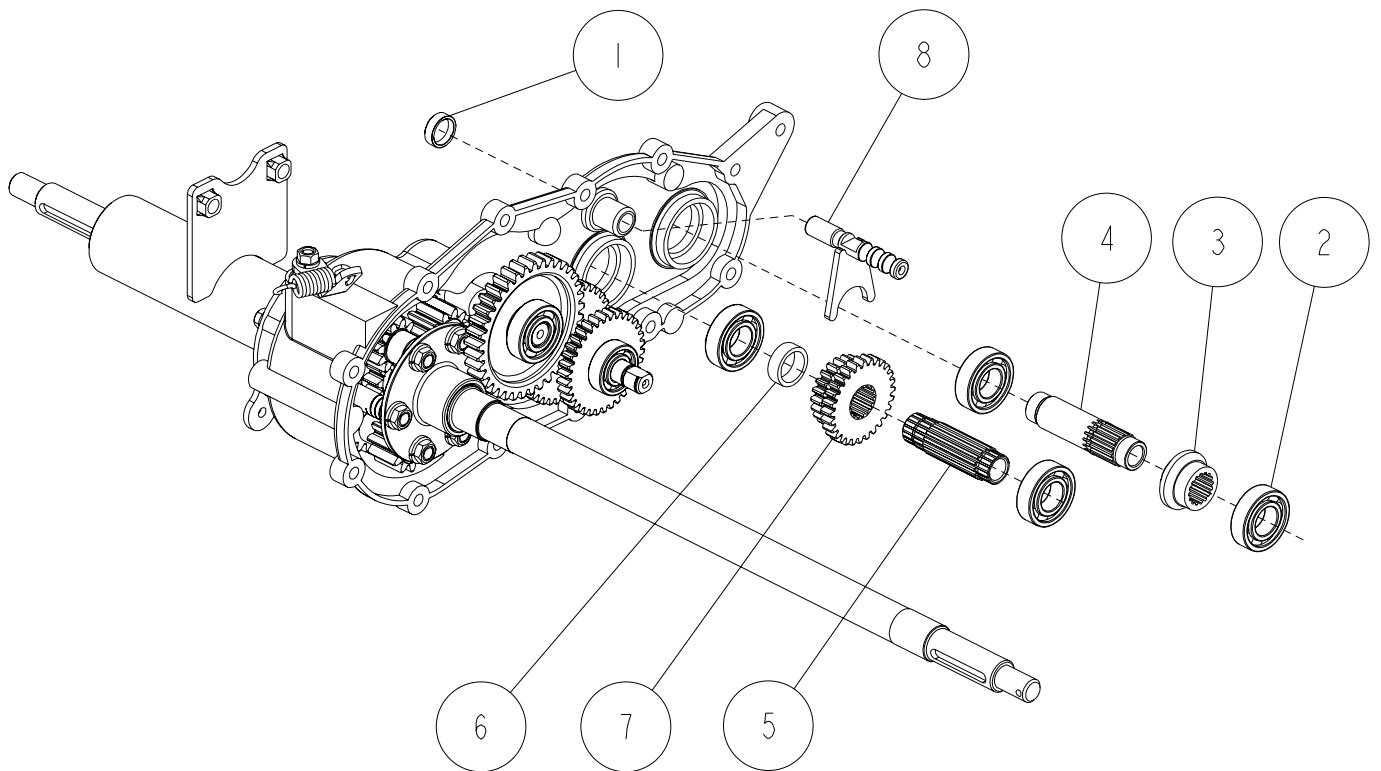
ミッション部 5/9



16	0281-00300	A軸	1	
15	0207-01900	シフトバネ押え	1	
14	0207-01700-01	スイングアームCMP	1	
13	0207-00400	20丁スパイラルマイタギヤ	1	
12	0207-00100	ミッションケースL	1	
11	89-5121-204208	オイルシール UE 20.42.08	1	
10	89-3410-080000	鋼球8	1	
9	89-3115-060044	ベアリング 6004 2RS	2	
8	89-2512-000420	穴用止め輪 42	1	
7	89-2511-000170	軸用止め輪 17	1	
6	89-2151-050200	キー(片丸)5X20	1	
5	89-2150-050160	キー(両丸)5X18	1	
4	83-1482-143-00	六角タップタイト M8×25	12	
3	83-1415-671-00	メクラ蓋 22	1	
2	83-1020-148-00	六角タップタイト M6×14	2	
1	80-1310-138-00	ノッチスプリング	1	
番号	部品番号	部品名	個数	備考

20/51

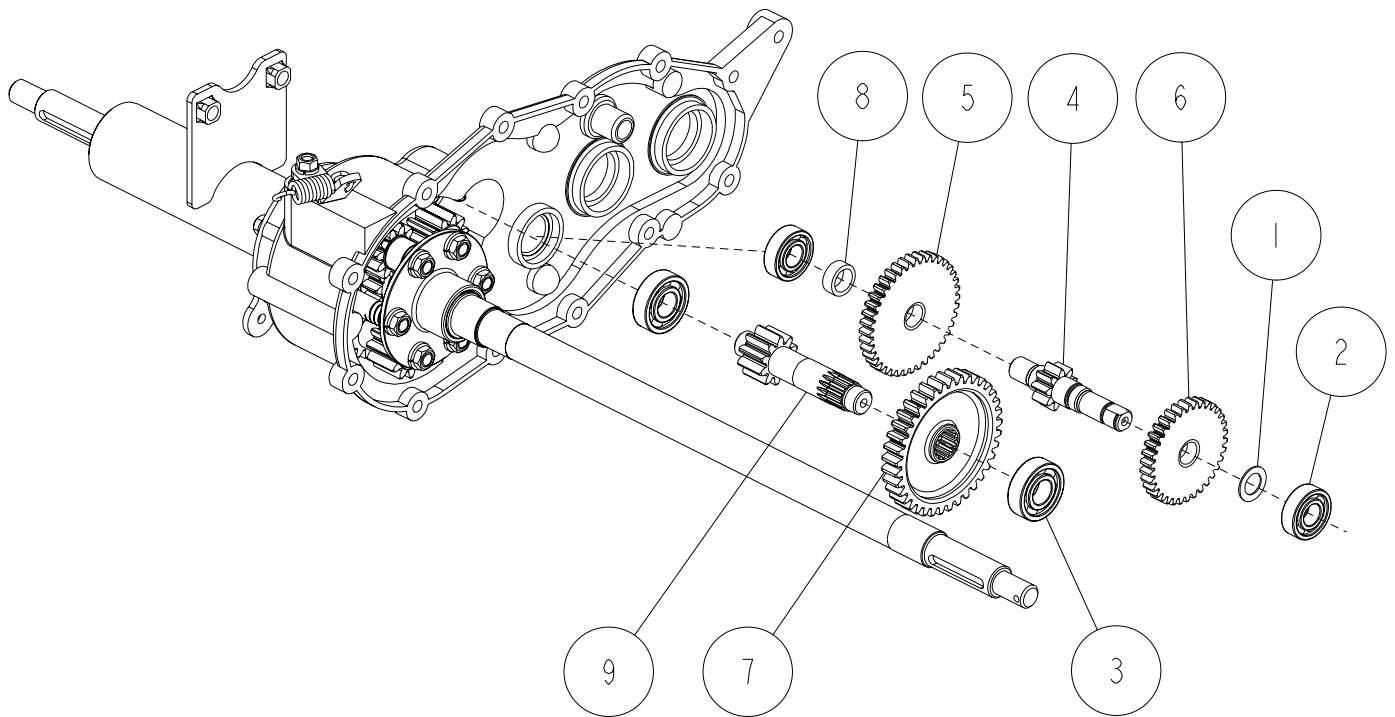
ミッション部 6/9



8	0207-01600	シフトフォーク軸CMP	1	
7	0207-00910	シフトギヤ22-28	1	JDZHL00271~
	0244-00100	シフトギヤ22-30	1	~JDZHK00270
6	0207-00800	C軸カラー 9L	1	
5	0207-00700	C軸	1	
4	0207-00600	B軸	1	
3	0207-00500	20丁スパイラルマイタギヤ(右)	1	
2	89-3111-060044	ベアリング 6004	4	
1	83-1415-671-00	メクラ蓋 22	1	
番号	部品番号	部品名	個数	備考

21/51

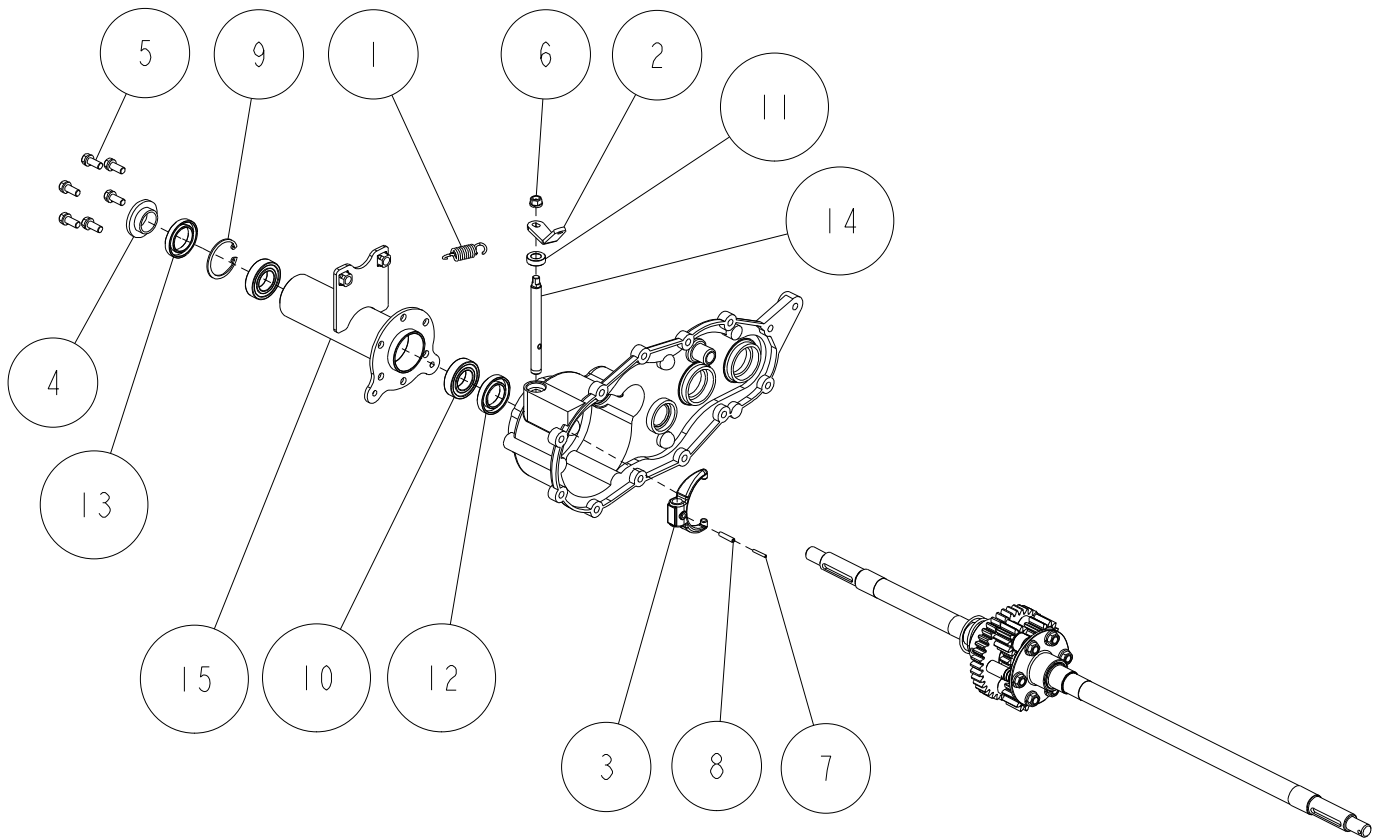
ミッション部 7/9



9	0244-00400	D軸	1	
8	0207-01500	ブレーキ軸カラー 8L	1	
7	0207-01400	D軸 37丁ギヤ	1	
6	0207-01310	ブレーキ軸 34丁ギヤ	1	JDZHL00271~
	0244-00200	ブレーキ軸 32丁ギヤ	1	~JDZHK00270
5	0207-01210	ブレーキ軸 40丁ギヤ	1	
4	0207-01100	ブレーキ軸	1	
3	89-3111-062034	ベアリング 6203	2	
2	89-3111-062024	ベアリング 6202	2	
1	83-1020-361-001	スラストワッシャー 15X24X1.0	1	
番号	部品番号	部品名	個数	備考

22/51

ミッション部 8/9

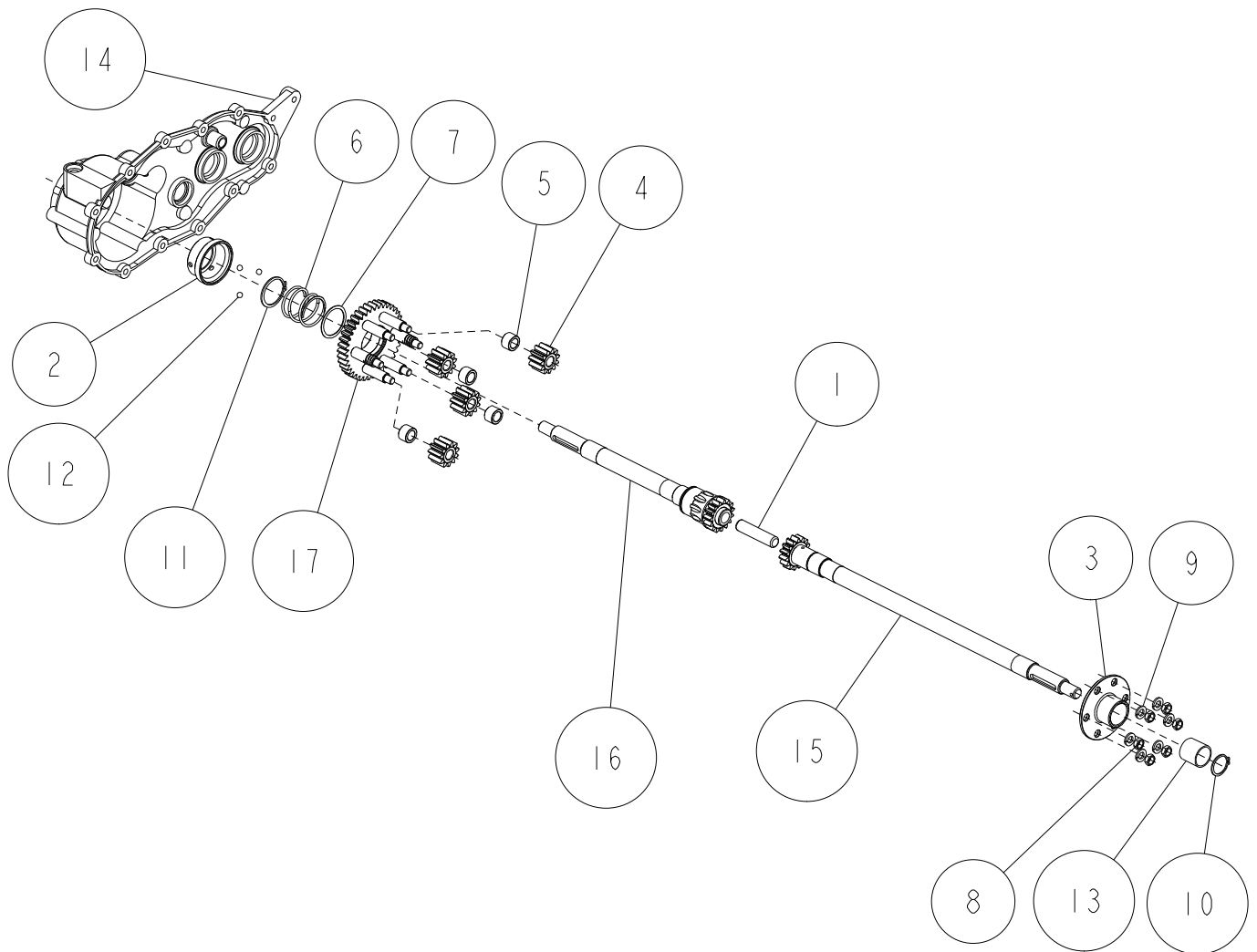


15	0281-00200	車軸ケース右CMP	1	
14	0207-01800	デフロックフォーク軸	1	
13	89-5121-304707	オイルシール UE 30.47.07	1	
12	89-5121-284708	オイルシール UE 28.47.08	1	
11	89-5121-122207	オイルシール UE 12.22.07	1	
10	89-3115-060054	ベアリング 6005 2RS	2	
9	89-2512-000470	穴用止め輪 47	1	
8	89-2111-050022	スプリングピン 5X22	1	
7	89-2111-030020	スプリングピン 3X20	1	
6	89-1543-080002	小型六角ナット(SW) M8	1	
5	89-1232-080202	小形六角ボルト(SW) M8X20	6	
4	83-1415-663-00	DP 25.30.46.09.15	1	
3	80-1830-113-00	サイドクラッチフォーク	1	
2	80-1488-153-00	デフロックアーム	1	
1	80-1425-551-00	走行テンション引きバネ	1	
番号	部品番号	部品名	個数	備考



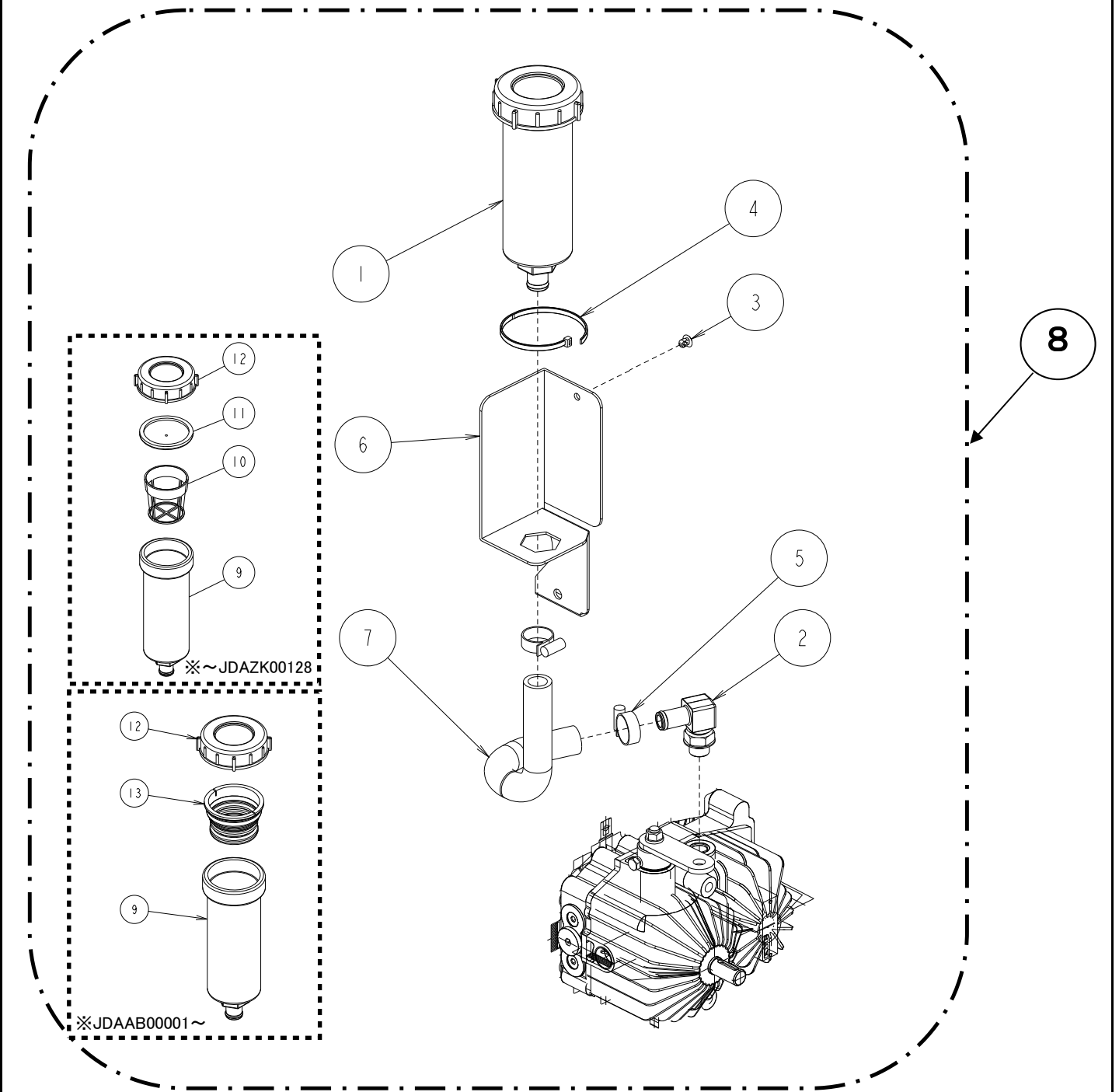
23/51

ミッション部 9/9



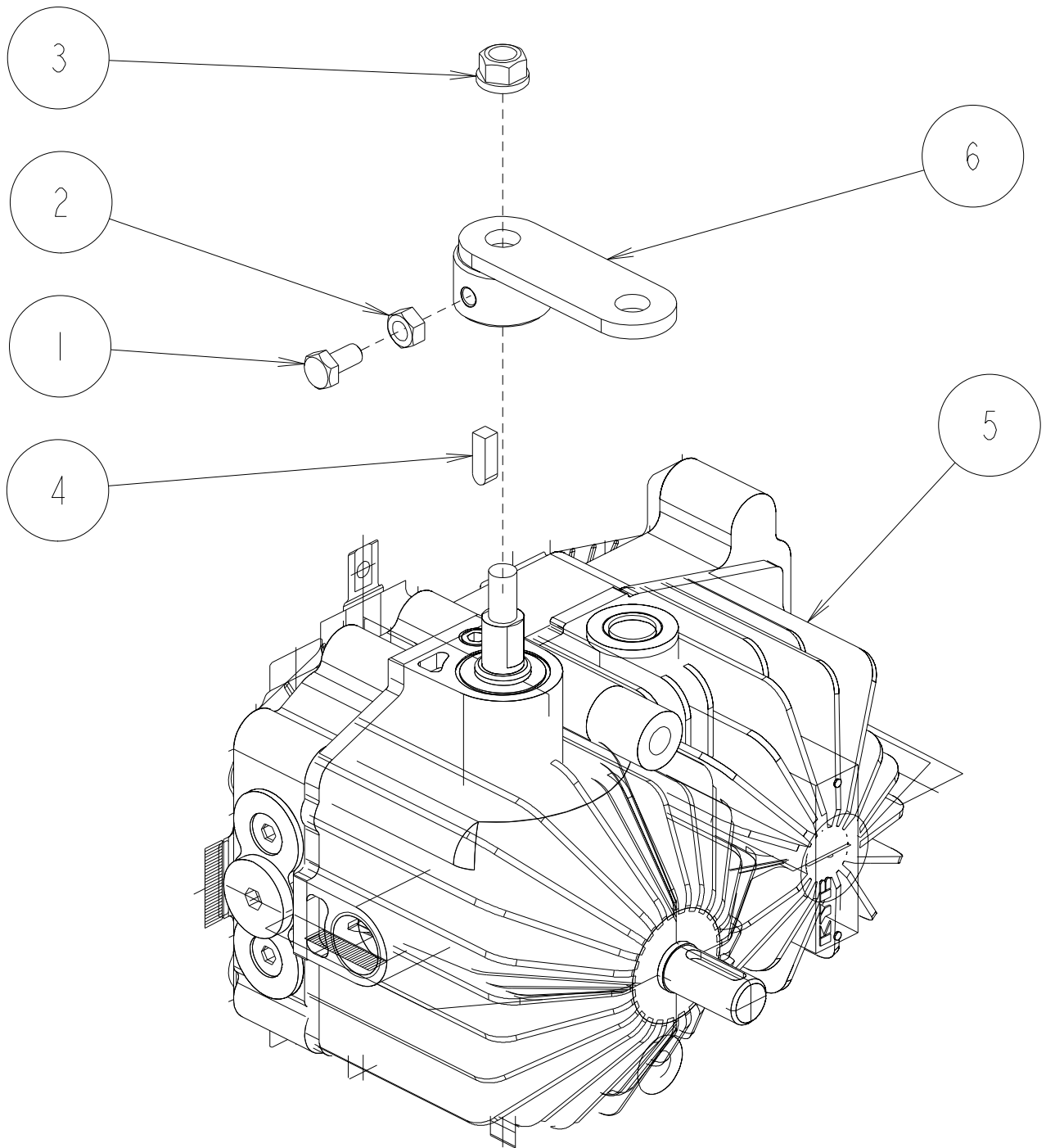
17	0244-00300	車軸39丁ギヤCMP	1	
16	0207-02220	車軸 右 CMP	1	
15	0207-02120	車軸 左 CMP	1	
14	0207-00200	ミッションケース R	1	
13	89-3510-028300	DUブッシュ 28.30	1	
12	89-3410-075000	鋼球7.5	3	
11	89-2511-000400	軸用止め輪 40	1	
10	89-2511-000280	軸用止め輪 28	1	
9	89-1750-100002	バネ座金 φ10	6	
8	89-1613-100042	小型六角ナット M10(3種)	6	
7	83-1830-382-00	スラストワッシャー40×48×1.0	1	
6	80-1751-162-00	デロックバネ	1	
5	80-1481-155-00	デフギヤ軸カラー	4	
4	80-1481-152-00	デフギヤ11丁	4	
3	80-1481-151-00	デフプレート	1	
2	80-1425-143-00	デフロックコーン	1	
1	80-1415-150-00	車軸ピン	1	
番号	部品番号	部品名	個数	備考

24/51 HST 部 1/2



13	0289-71200	防水パッキン	1	JDAAB00001~
12	0207-08300	オイルタンク用キャップ	1	
11	0207-08400	オイルタンク用ゴムパッキン	1	~JDAZK00128
10	0207-71300	フィルター	1	~JDAZK00128
9	0207-08610	オイルタンク(単体)	1	
8	0281-01000	HSTユニットASSY	-	※上図①~⑦とHST本体含む
7	0244-72700	HSTホース	1	
6	0281-00500	オイルタンク取付	1	
5	0228-70200	ホースバンド 24	2	
4	0207-79900	ワイヤーバンド 250MM 白	1	
3	0207-79800	プッシュボタン	1	
2	0207-07700	ポートジョイント	1	
1	0207-07630	オイルタンク	1	
番号	部品番号	部品名	個数	備考

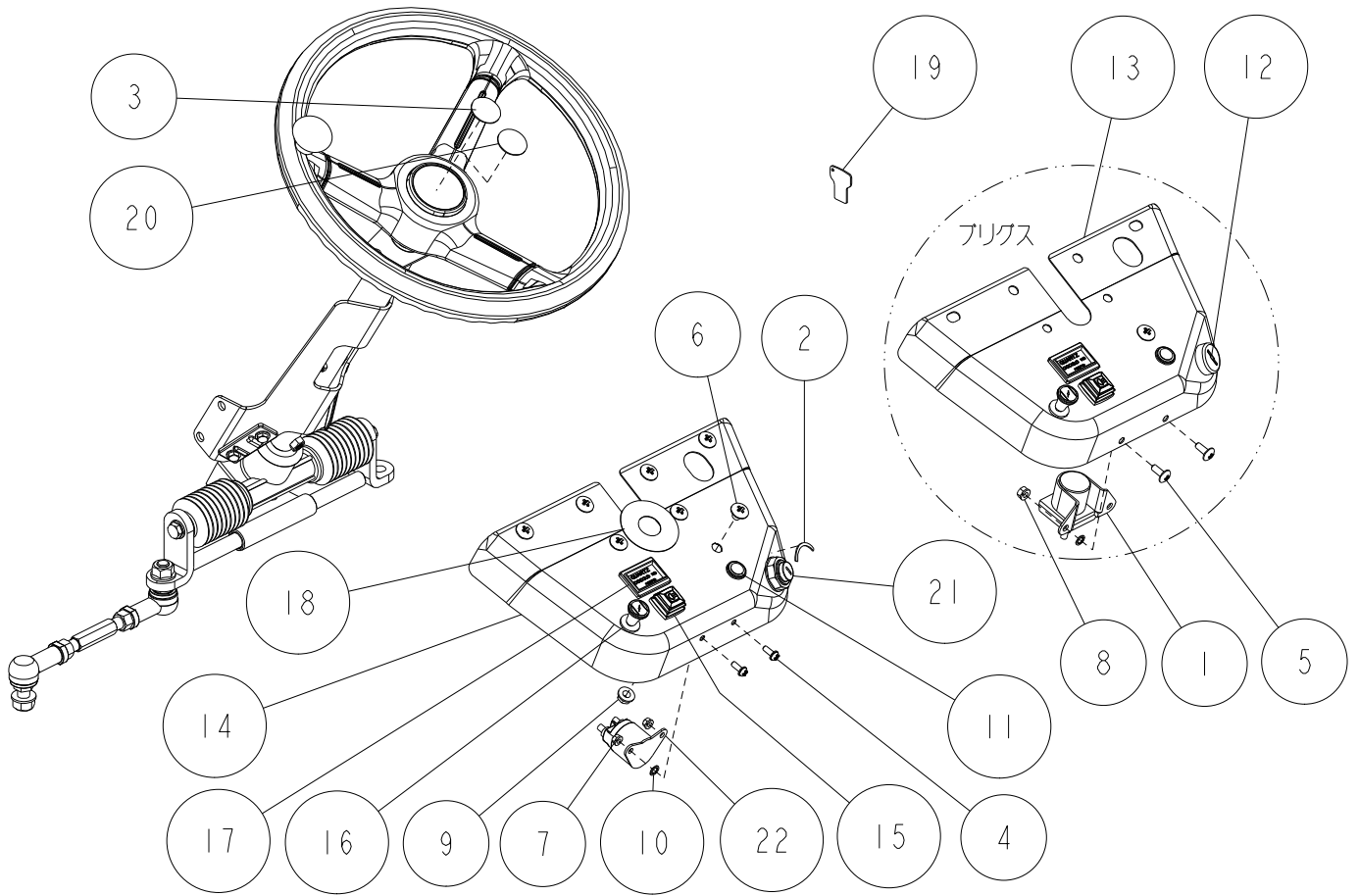
25/51 HST部 2/2



6	0244-01400	操作アームCMP	1	
5	-	HSTユニット本体	-	※0281-01000で供給
4	89-2151-050160	キー(片丸)5X16	1	
3	89-1543-080002	小型六角ナット(SW)M8	1	
2	89-1511-060042	六角ナットM6	1	
1	89-1113-060122	六角ボルト(8T)M6X12	1	
番号	部品番号	部品名	個数	備考

26/51

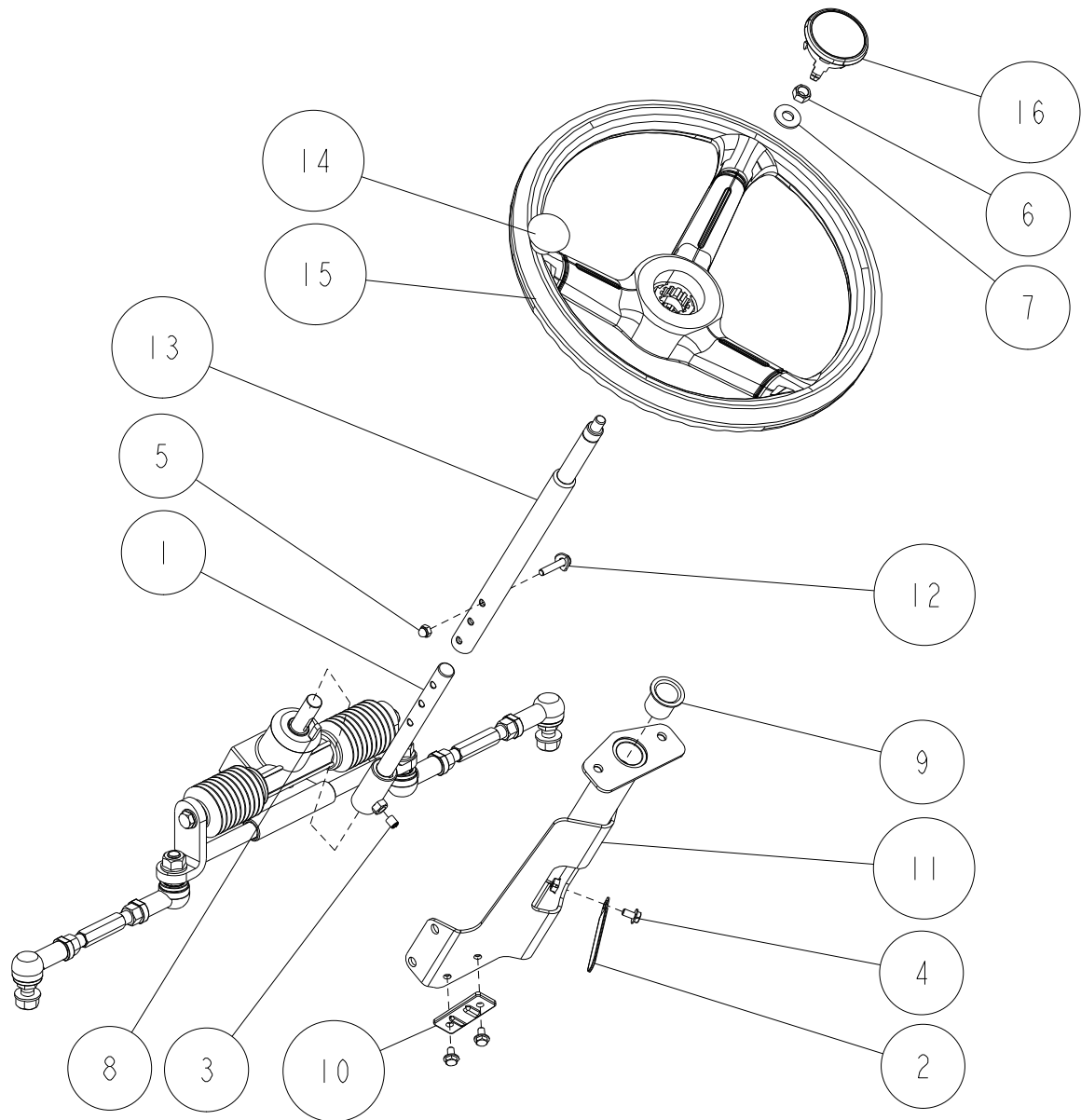
ハンドル部 1/3



22	エンジン部品	マグネットスイッチ(K)	1	カワサキ
21	エンジン部品	キースイッチ(K)	1	カワサキ
20	0244-80700	ハンドルマーク(青)	1	オーレック
19	0244-75600	キープレート	1	
18	0244-75400	メクラワッシャ	1	
17	0244-73600	アワーメーター	1	
16	0244-72600	チョークワイヤ(B&S)	1	カワサキ、ブリグス共用
15	0244-70300	ライトスイッチ	1	
14	0244-15200	メータパネル(K)	1	カワサキ
13	0244-15100	メータパネル(B&S)	1	ブリグス
12	0207-79700	キースイッチ	1	ブリグス
11	0207-79300	パイロットランプ(PL056GB03)	1	
10	89-1812-060002	歯付座金(内歯)6	1	
9	89-1631-080042	座付小形六角ナット M8	1	
8	89-1541-060002	六角ナット(SW) M6	2	
7	89-1541-050002	六角ナット(SW) M5	2	
6	89-1159-080108	トラス小ネジ M8×10(黒メッキ)	7	
5	89-1159-060168	トラス小ネジ M6×16(黒メッキ)	2	ブリグス
4	89-1155-050142	十字穴付なべ小ネジ(PW)M5X14	2	カワサキ
3	80-1484-914-00	ハンドルマーク	2	共立、アグリップ
2	80-1484-913-00	キーマーク	1	
1	80-1483-978-00	マグネットスイッチ(B&S)	1	ブリグス
番号	部品番号	部品名	個数	備考

27/51

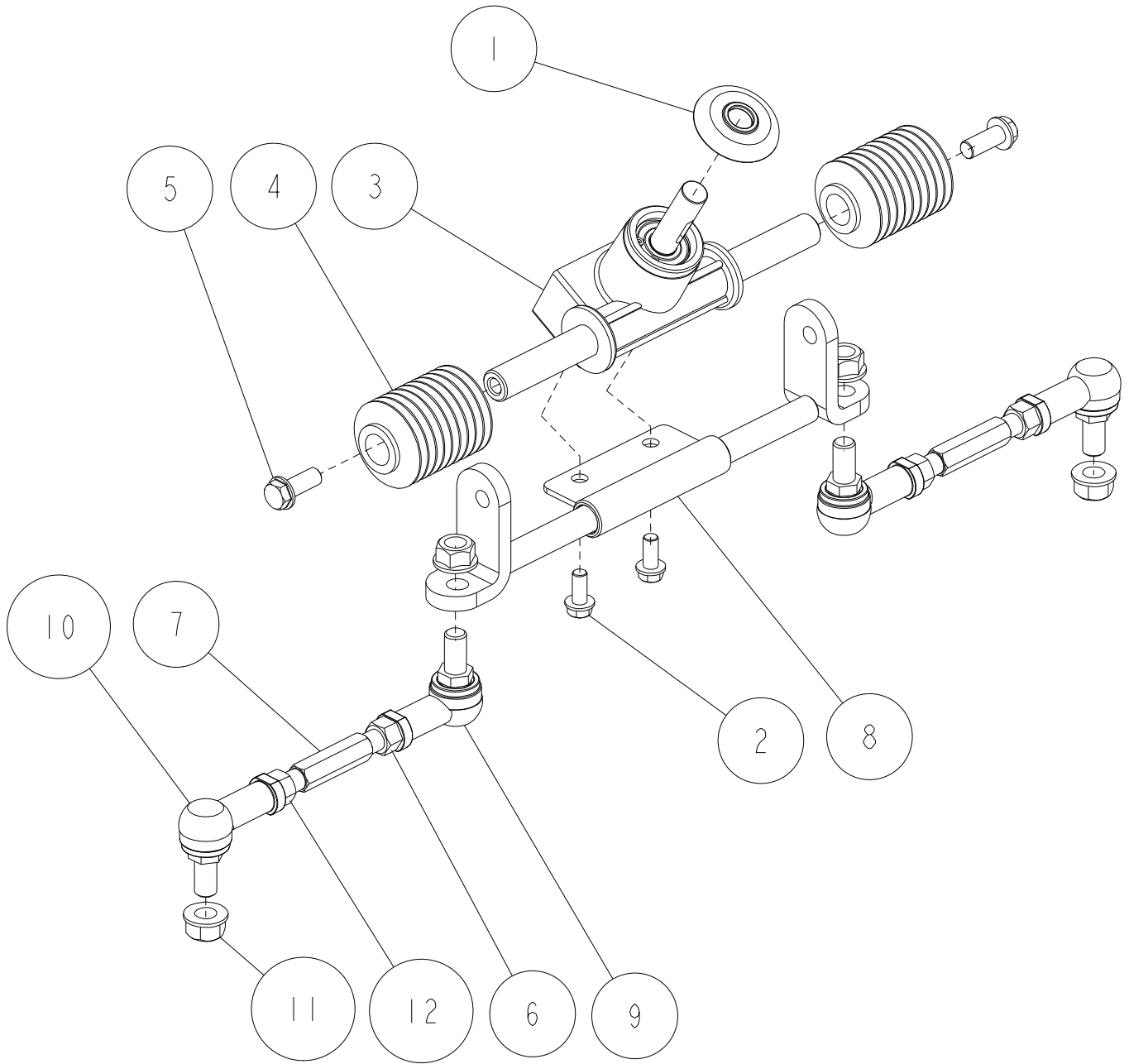
ハンドル部 2/3



14,15,16	0262-70100	ノブ付ハンドルASSY	(1)	このASSYと13番で旧品互換性有り
16	0262-70500	キャップ	1	
15	0262-70400	ハンドル	1	
14	0262-70300	サブハンドルAssy	1	
13	0262-10200	STアッパシャフトCMP	1	
12	0244-75800	ハンドル固定ボルト	1	
11	0244-20600	ハンドルサポートCMP	1	
10	0207-79200	ヒューズボックスブラケット	1	
9	89-3511-022250	DUブッシュ 22.25.33F	1	
8	89-2150-050200	キー(両丸)5X20	1	
7	89-1713-100003	平座金 11X32X2.3	1	
6	89-1561-100002	小型Uナット M10	1	
5	89-1553-060002	Uナット M6(キャップ付)	1	
4	89-1137-060122	六角ボルト(PW) M6X12	3	
3	83-1493-149-00	六角穴付止ネジ(トガリ先)メックM8×10	1	
2	80-1792-988-00	ハーネスクリップ	1	
1	80-1481-324-20	ステアリングロアシャフトCMP	1	
番号	部品番号	部品名	個数	備考

28/51

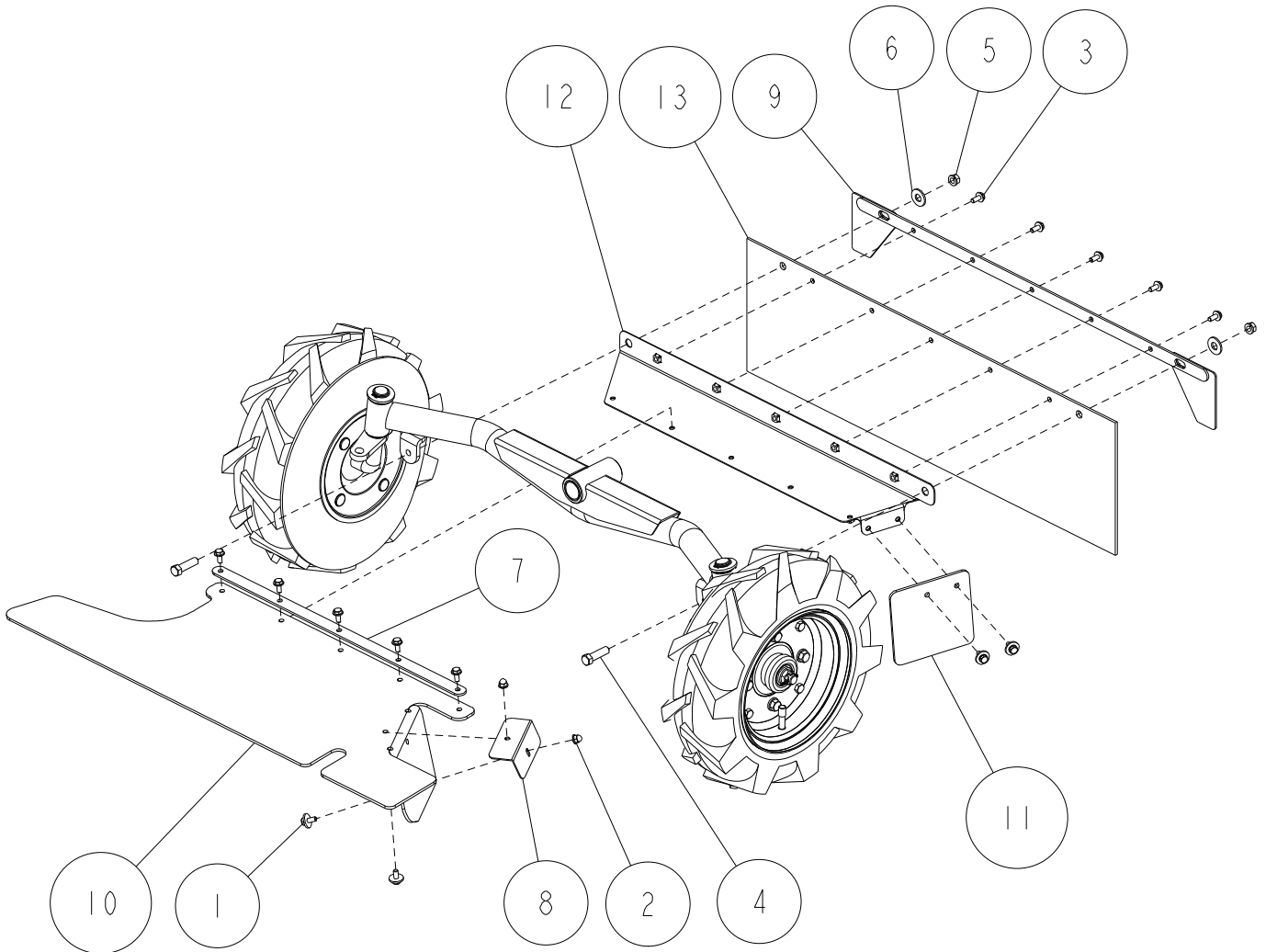
ハンドル部 3/3



12	0244-73800	小型六角ナット M12(細)左	2	
11	0244-71900	タフロックナット M12×P1.25	4	
10	0244-71800	リンクボール左(12)	2	
9	0244-71700	リンクボール右(12)	2	
8	0244-31400	ラックサポート(12)CMP	1	
7	0244-31300	タイロッドアジャスタ(12)	2	
6	89-1612-120042	小型六角ナット M12(細)	2	
5	89-1254-100252	座付小形六角ボルト M10×25(細目)	2	
4	80-1490-967-00	ステアリングブーツ	2	
3	80-1484-962-10	ステアリングボックス ASSY	1	
2	80-1020-719-00	六角タップタイト M8×18	2	
1	80-1016-461-00	ベアリングカバー	1	
番号	部品番号	部品名	個数	備考

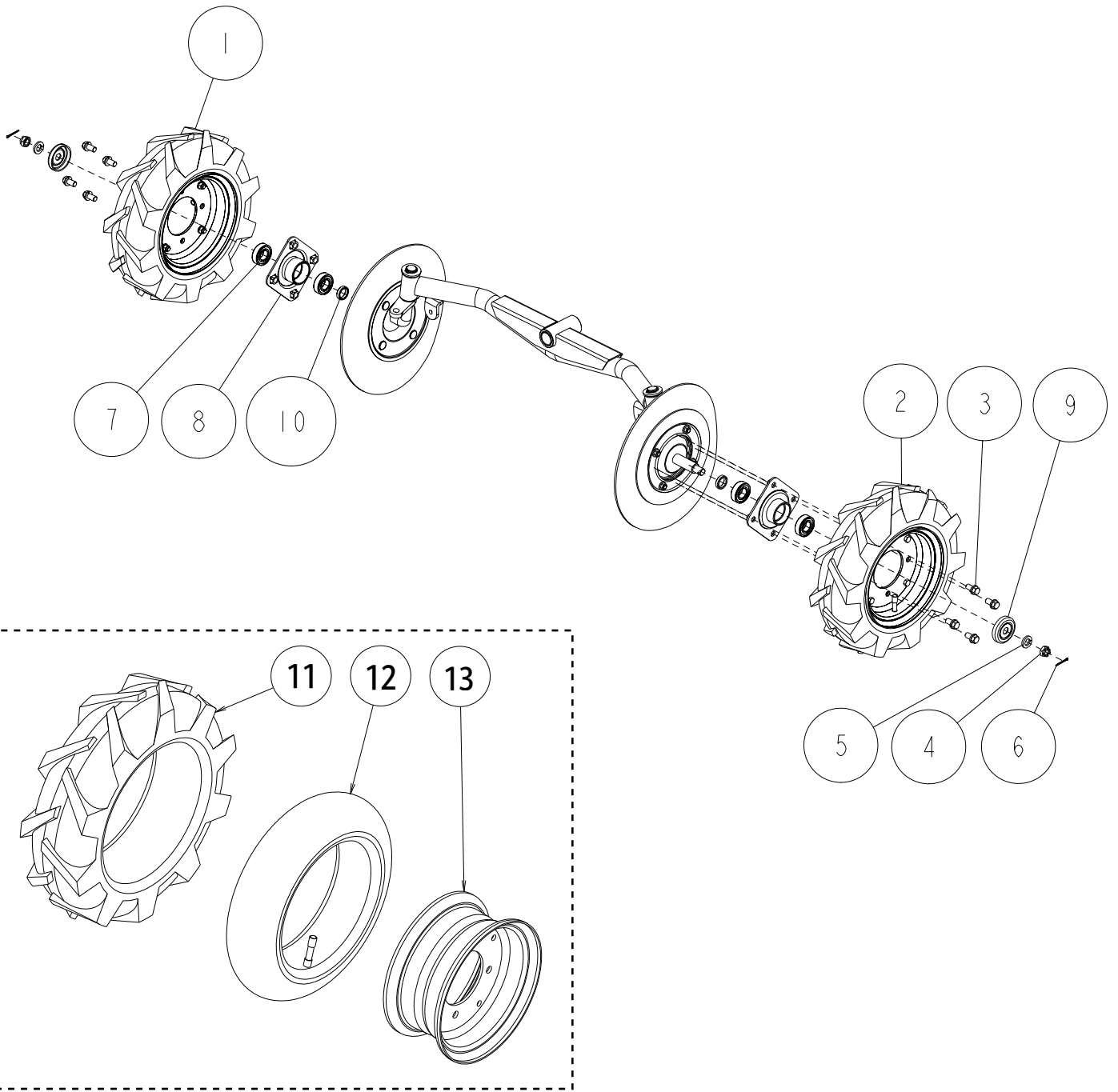
29/51

フロント部 1/4



13	0228-60500	フロントフラツパ	1	
12	0255-60600	フロントアツパーガードCMP	1	
11	0255-60500	アツパーガードフラツパー	1	
10	0255-60200	アツパーフラツパ	1	
9	0228-60400	フロントフラツパ押えCMP	1	
8	0207-60900	アツパフラツパ押え(右)	1	
7	0223-23300	フツガードフラツパー押え	1	
6	89-1713-100003	平座金11X32X2.3	2	
5	89-1631-100042	座付小型六角ナツトM10	2	
4	89-1213-100357	小型六角ボルト(8T)M10X35(全ネジ)	2	
3	89-1137-060152	六角ボルト(PW)M6X15	10	
2	89-1581-060042	座付袋ナツトM6	2	
1	83-1565-111-00	六角ボルト(SW.PW(大))M6×16	4	
番号	部品番号	部品名	個数	備考

30/51 フロント部 2/4

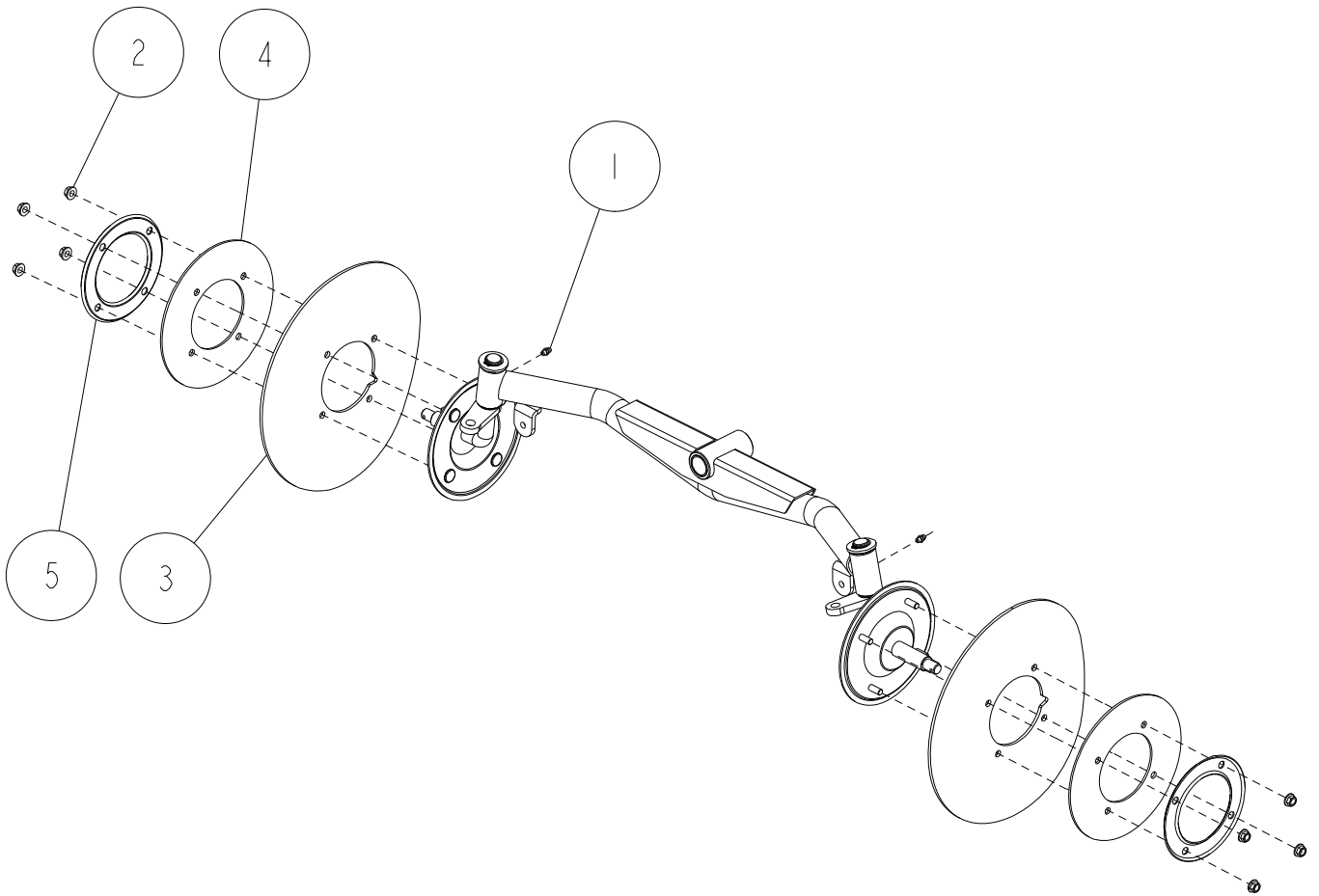


13	80-1260-407-00	ホイールセット	(2)	
12	80-1711-404-00	チューブ	(2)	
11	80-1260-401-10	タイヤ(3.50-7)	(2)	
10	0207-31100	キングピンカラー	2	
9	0207-30500	ダストカバー	2	
8	0207-30410	前輪ホイールボス	2	
7	89-3115-060044	ベアリング 6004 2RS	4	
6	89-2120-250252	割ピン 2.5X25	2	
5	89-1750-140002	バネ座金 φ14	2	
4	89-1668-140042	小型溝付ナット(低型2種)M14	2	
3	89-1232-100202	小形六角ボルト(SW) M10X20	8	
2	80-1260-412-00	前輪タイヤ右ASSY(3.50-7)	1	サイズ: φ350,W110
1	80-1260-411-00	前輪タイヤ左ASSY(3.50-7)	1	サイズ: φ350,W110
番号	部品番号	部品名	個数	備考



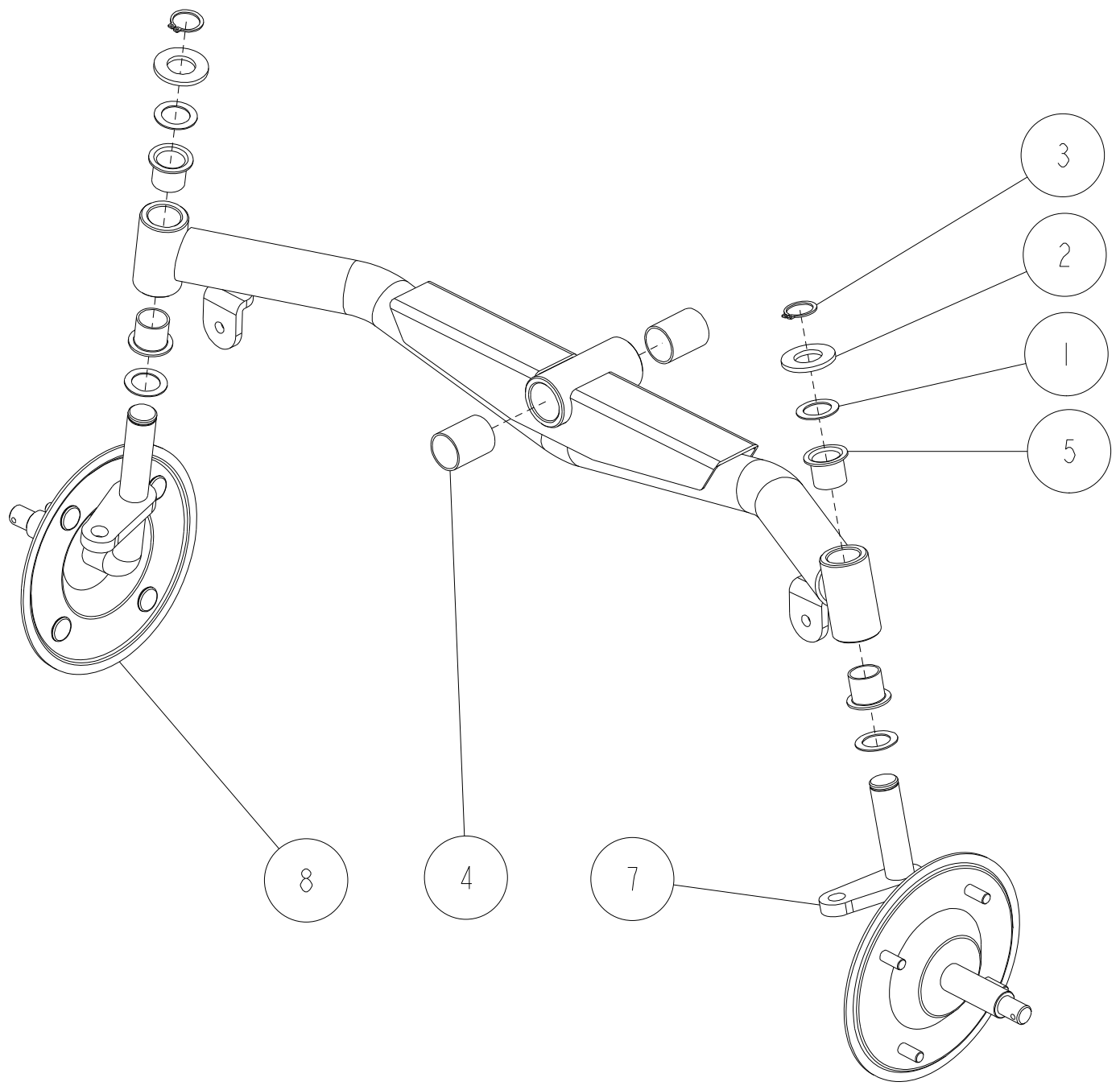
31/51

フロント 部 3/4



5	0207-30900	前輪ゴムカバー押さえ	2	
4	0207-30800	前輪ゴムカバー(IN)	2	※7インチホイール用
3	0207-30600	前輪ゴムカバー	2	
2	89-1631-080042	座付小形六角ナットM8	8	
1	83-1415-975-00	グリスニップルM6	2	
番号	部品番号	部品名	個数	備考

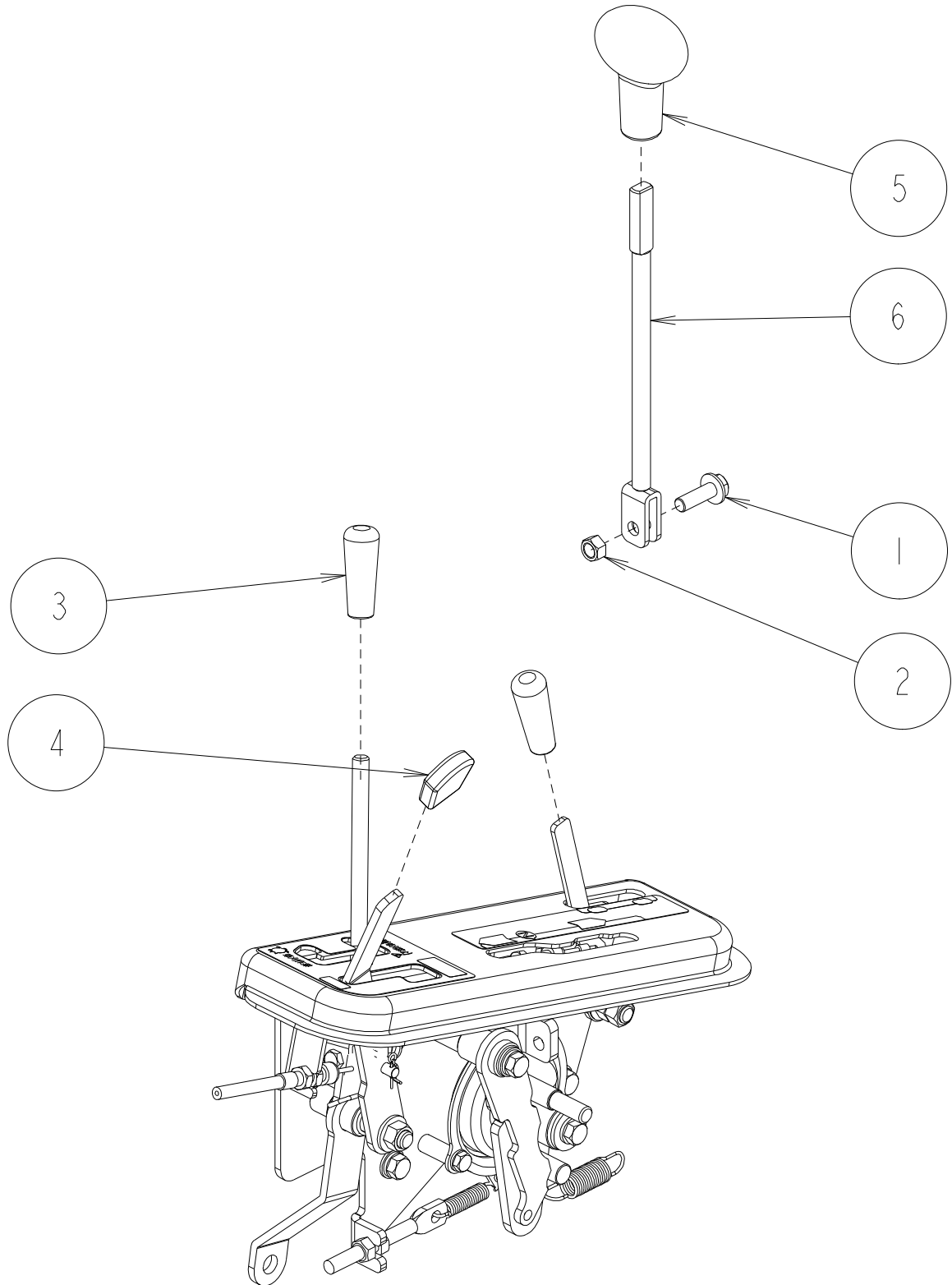
32/51 フロント 部 4/4



8	0281-30210	キングピン(左)CMP	1	JDAZB00001~
	0281-30200			
7	0281-30110	キングピン(右)CMP	1	JDAZB00001~
	0281-30100			
6	0244-32100	フロントアクスルCMP	1	
5	89-3511-020200	DUブッシュ 20.20.31F	4	
4	89-3510-025350	DUブッシュ 25.35	2	
3	89-2511-000200	軸用止め輪 20	2	
2	83-1490-337-00	平座金 20X38X3.2	2	
1	83-1310-371-00	スラストワッシャー 20X30X1.0	4	
番号	部品番号	部品名	個数	備考

33/51

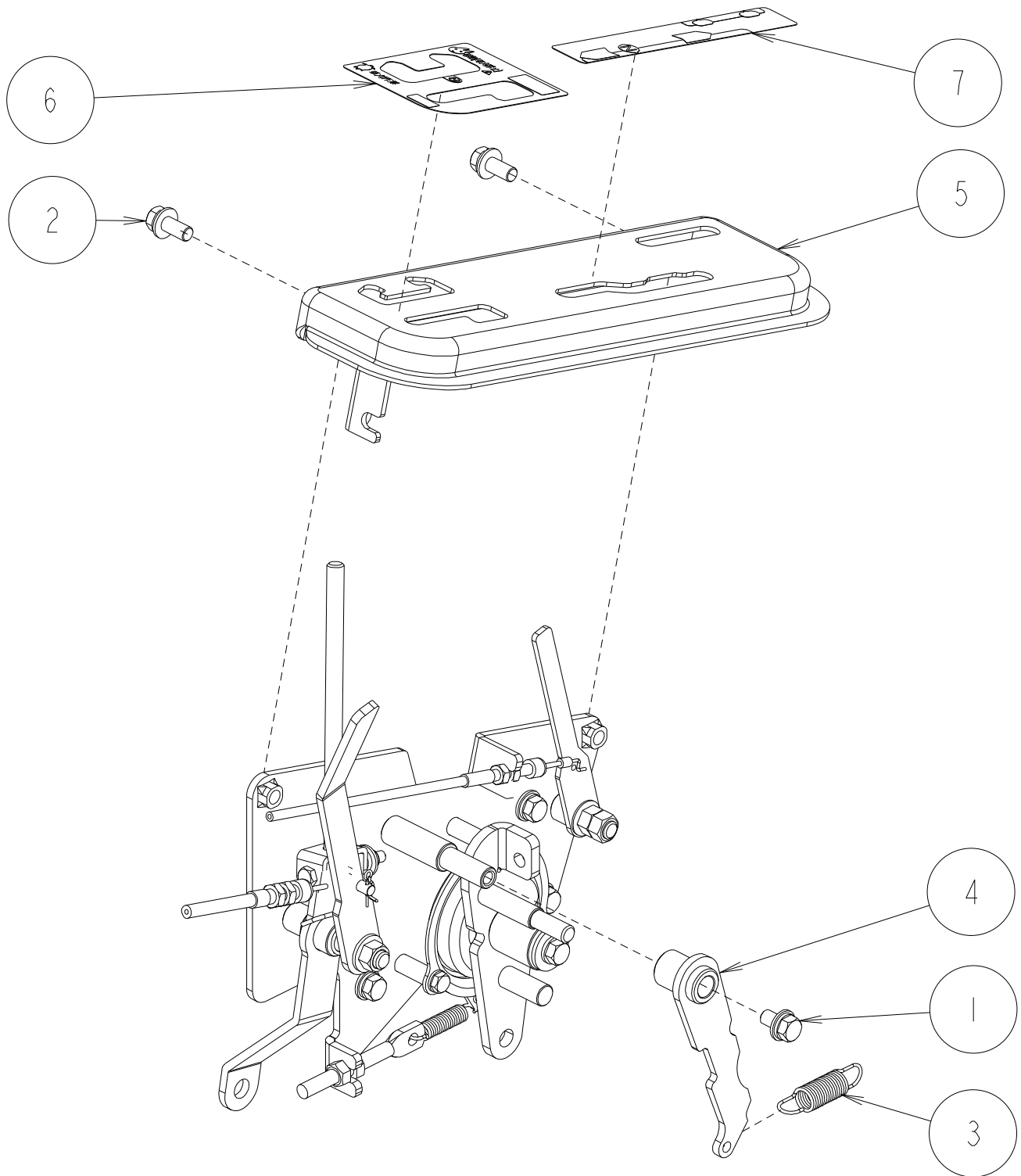
コントロール部 1/5



6	0244-15500	チェンジレバーS CMP	1	
5	0221-13200	チェンジグリップ	1	
4	0215-70600	レバーグリップ 赤	1	
3	0207-72600	握りゴム 8	2	
2	89-1561-080002	小型Uナット M8	1	
1	89-1253-080252	座付小形六角ボルト(8T) M8X25	1	
番号	部品番号	部品名	個数	備考

34/51

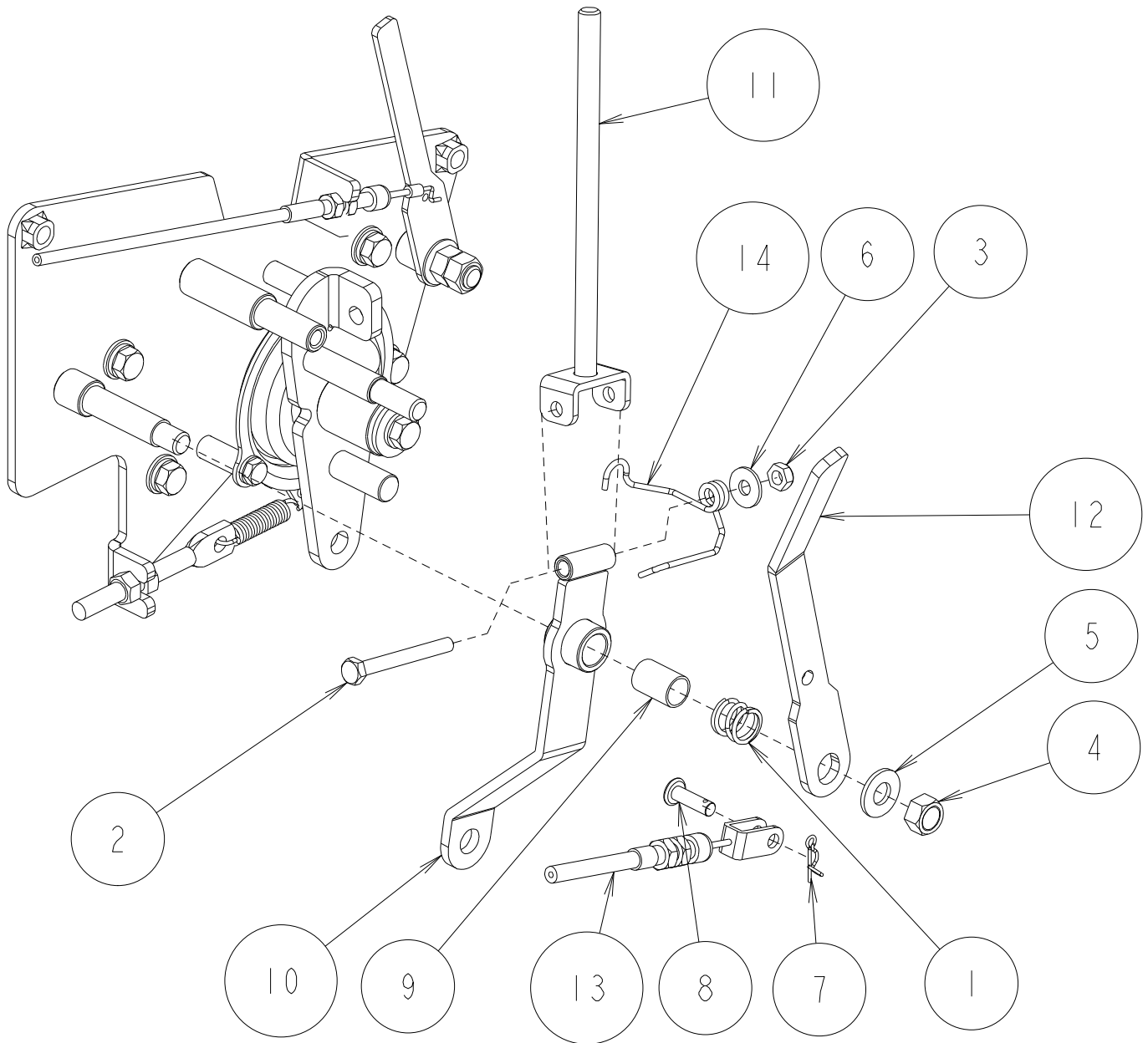
コントロール部 2/5



7	0244-77500	走行スロットステッカー	1	
6	0244-77400	テフロクステッカー	1	
5	0244-13400	コントロールガイドCMP	1	
4	0244-12300	チェンジアームCMP	1	
3	0208-71800	センタースプリング	1	
2	89-1233-080202	小型六角ボルト(SW.PW)M8X20	2	
1	89-1233-080162	小型六角ボルト(SW.PW)M8X16	1	
番号	部品番号	部品名	個数	備考

35/51

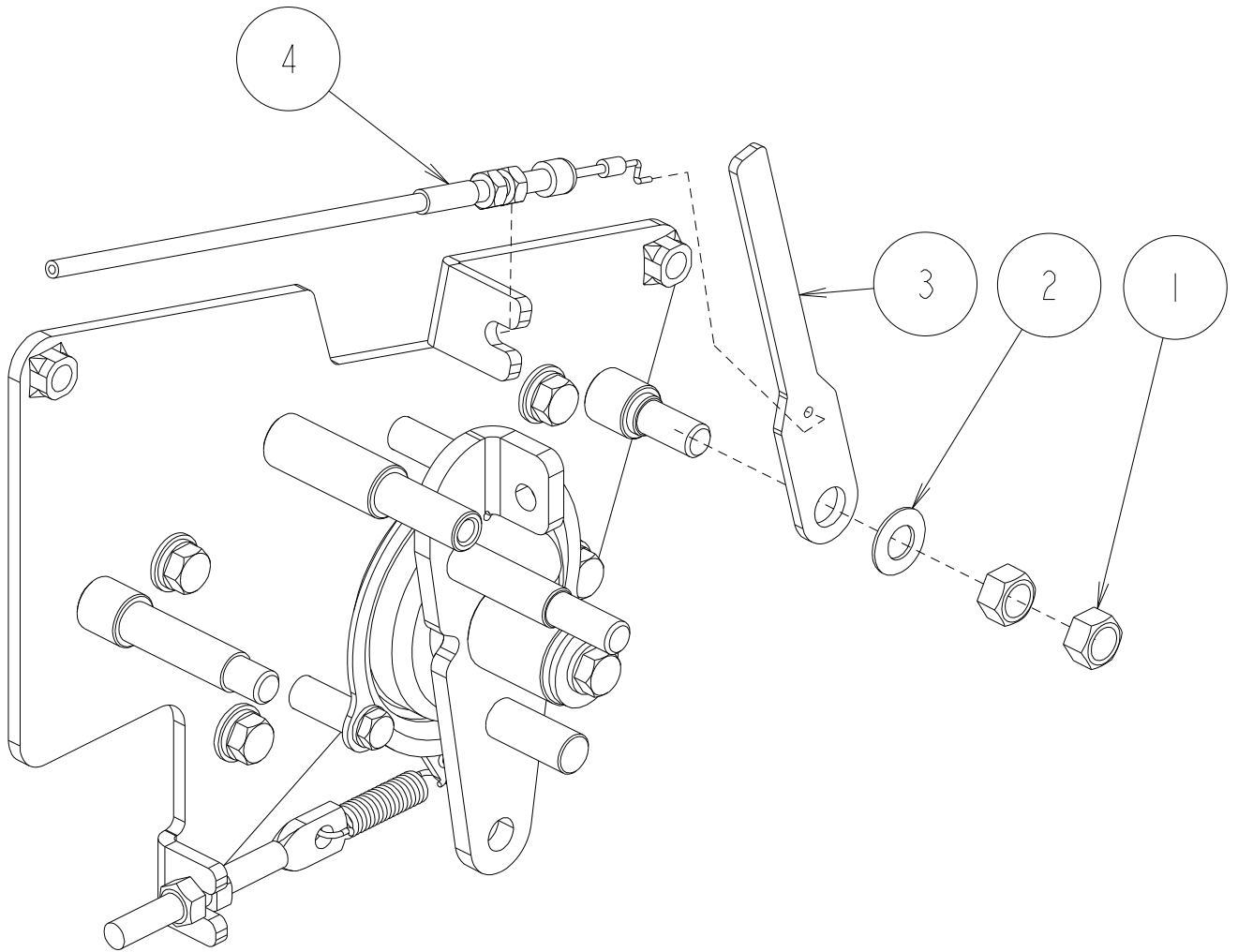
コントロール部 3/5



14	0321-13700	チェンジレバーばね	1	
13	0244-72410	デフロックワイヤー	1	
12	0244-13200	デフロックレバー	1	
11	0244-12700	副変速レバーCMP	1	
10	0244-12600	副変速アームCMP	1	
9	89-3510-012200	DUブッシュ 12.20	1	
8	89-2181-060202	平頭ピン 6X20	1	
7	89-2132-060002	Rピン(抜け止め付) 6	1	
6	89-1713-060002	平座金 6X18X1.6	1	
5	89-1712-100000	平座金(磨丸) 10X21X2	1	
4	89-1561-100002	小型Uナット M10	1	
3	89-1551-060002	Uナット M6	1	
2	89-1113-060552	六角ボルト(8T) M6X55	1	
1	80-1020-263-00	コントロールレバー軸スプリング	1	
番号	部品番号	部品名	個数	備考

36/51

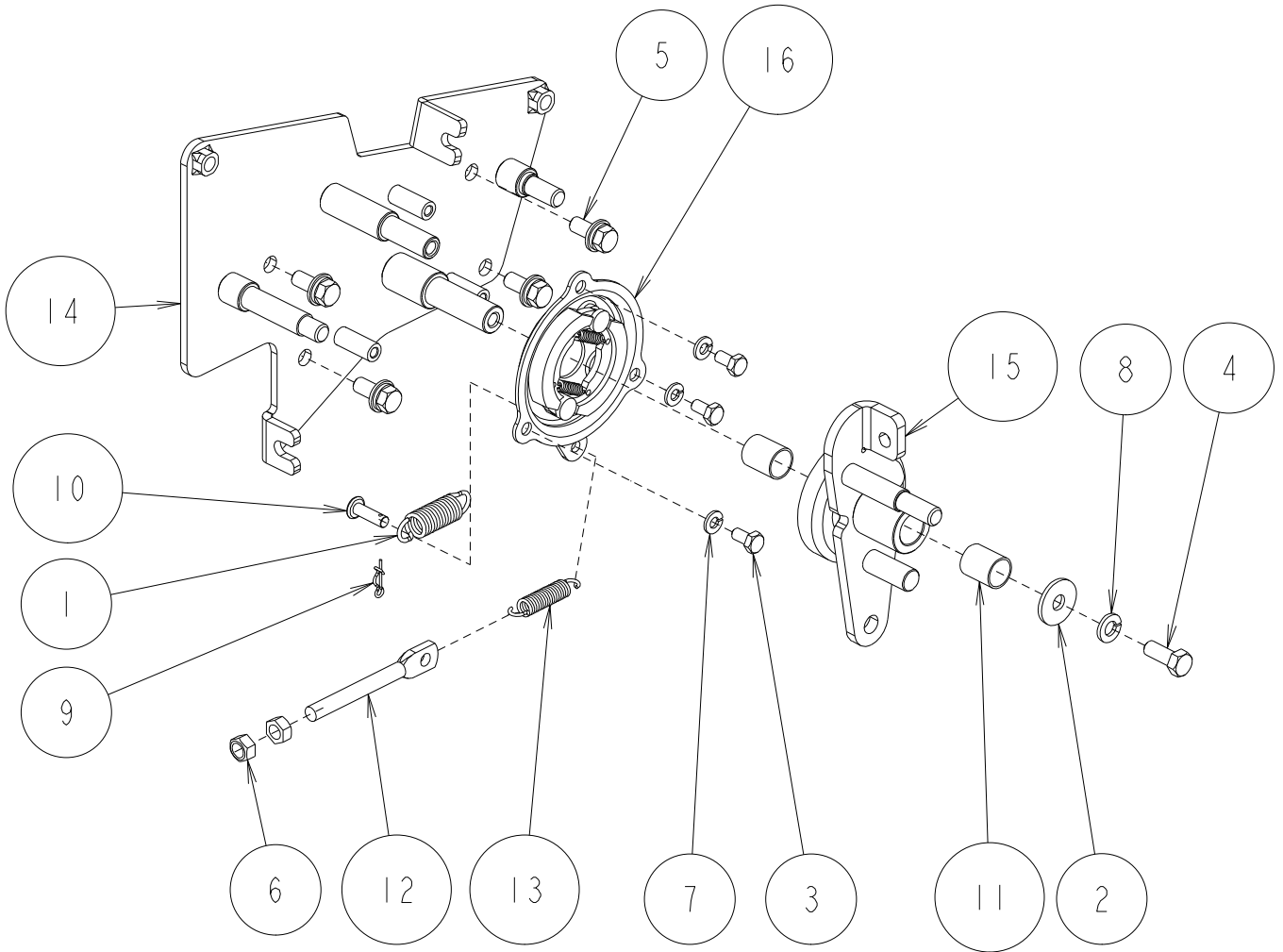
コントロール部 4/5



4	0244-72100	スロットルワイヤー	1	
3	0244-12500	スロットルレバー	1	
2	89-1852-100000	皿バネ H10	1	
1	89-1611-100042	小型六角ナット M10	2	
番号	部品番号	部品名	個数	備考

37/51

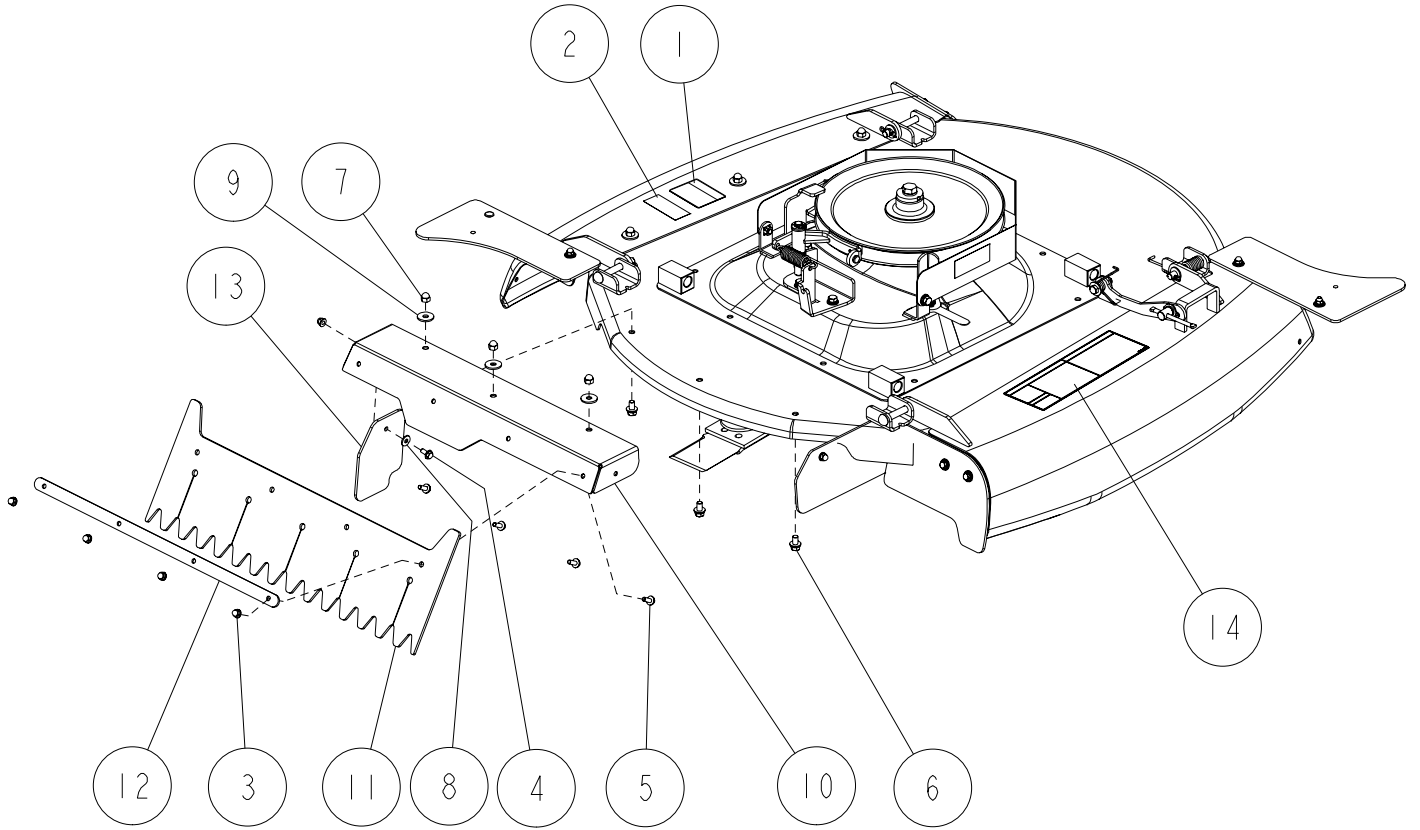
コントロール部 5/5



16	0244-12800	ブレーキASY	1	
15	0244-12200	チェンジブレーキCMP	1	
14	0244-12100	チェンジブラケットCMP	1	
13	0225-11800	チェンジブレーキスプリング	1	
12	0207-72300	チェンジブレーキアジャスタ	1	
11	89-3510-015200	DUブッシュ 15.20	2	
10	89-2181-060202	平頭ピン 6X20	1	
9	89-2132-060002	Rピン(抜け止め付) 6	1	
8	89-1750-080002	バネ座金 φ8	1	
7	89-1750-060002	バネ座金 φ6	3	
6	89-1611-080042	小型六角ナット M8	2	
5	89-1233-080202	小型六角ボルト(SW.PW)M8X20	4	
4	89-1211-080202	小型六角ボルト M8X20	1	
3	89-1113-060122	六角ボルト(8T) M6X12	3	
2	83-1751-311-00	平座金 8X25X2.3	1	
1	80-1614-315-00	引きスプリング	1	
番号	部品番号	部品名	個数	備考

38/51

刈取部 1/6



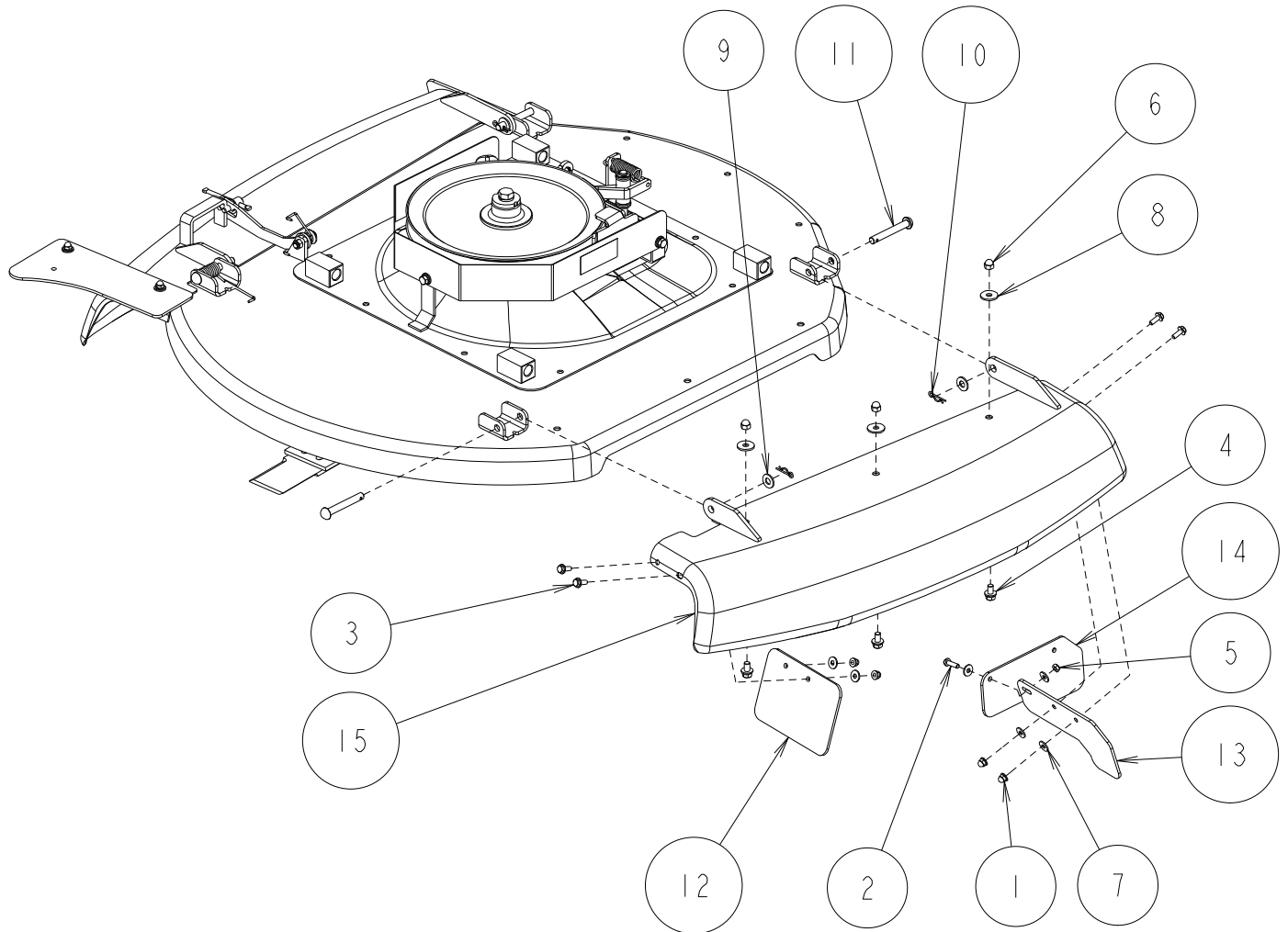
14	0262-81200	RM警告ラベル(作業)	1	
13	0244-62600	サイドリアフラップ	1	
12	0244-61400	リアフラップ押え	1	
11	0244-61300	リアフラップ	1	
10	0244-61200	リアガード	1	
9	89-1714-080002	平座金8X25X2.3	3	
8	89-1713-060002	平座金6X18X1.6	1	
7	89-1671-080042	小型六角袋ナットM8	3	
6	89-1233-080162	小型六角ボルト(SW.PW)M8X16	3	
5	89-1137-060172	六角ボルト(PW)M6X17	4	
4	89-1137-060152	六角ボルト(PW)M6X15	1	
3	89-1581-060042	座付袋ナットM6	5	
2	83-1516-908-00	注意マーク17	1	
1	83-1484-921-00	危険マーク2	1	
番号	部品番号	部品名	個数	備考



39/51

刈取部 2-1/6

※製造番号 ~JDZHK00270

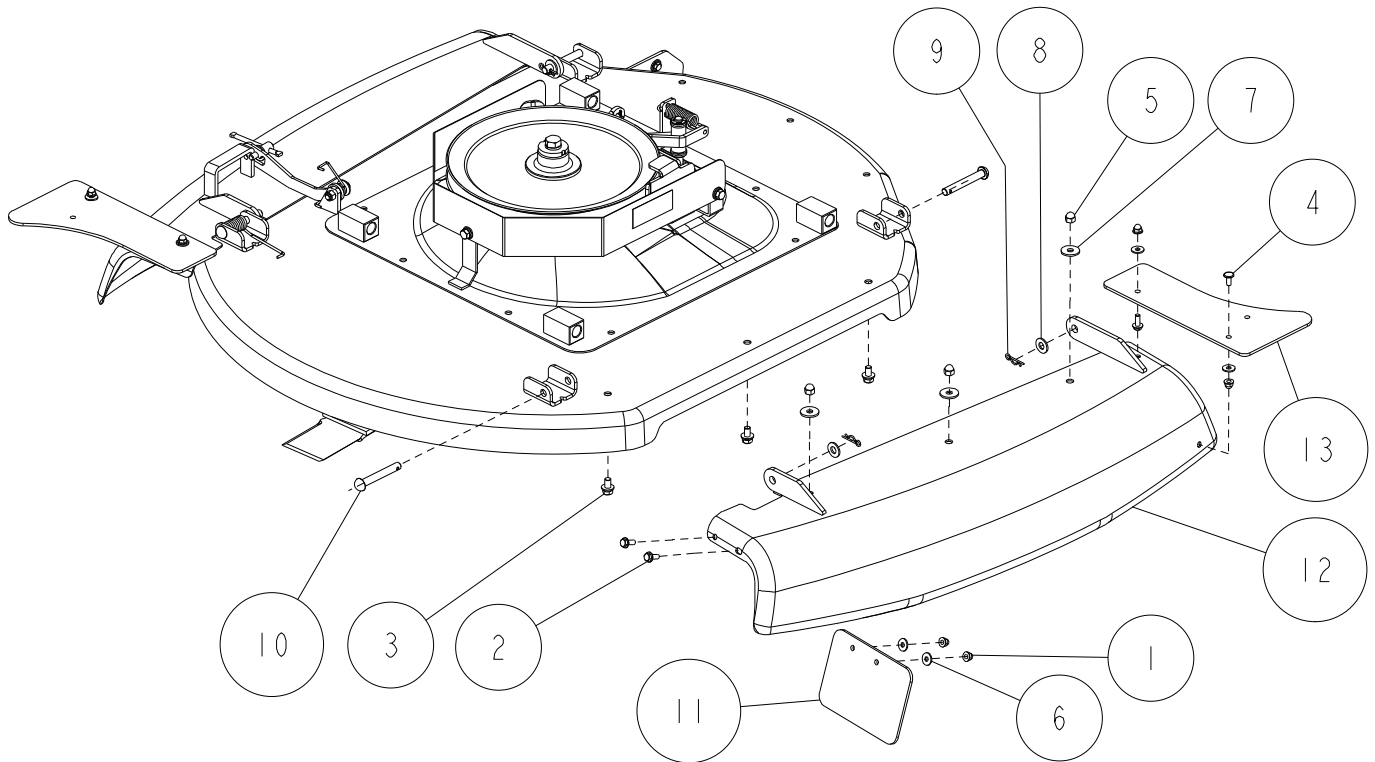


15	0255-51100	左カバー-CMP	1	
14	0289-81100	サイドリアフラップ	1	
13	0244-62100	サイドリアフラップ左後	1	
12	0244-61800	サイドフラップ前	1	
11	89-2191-100720	丸頭ピン 10×72	2	
10	89-2131-100002	Rピン 10	2	
9	89-1714-100002	平座金 10×21×2	2	
8	89-1714-080002	平座金 8×25×2.3	3	
7	89-1713-060002	平座金 6×18×1.6	6	
6	89-1671-080042	小型六角袋ナット M8	3	
5	89-1551-060002	Uナット M6	1	
4	89-1233-080162	小型六角ボルト(SW.PW)M8X16	3	
3	89-1137-060172	六角ボルト(PW)M6×17	4	
2	89-1111-060202	六角ボルトM6×20	1	
1	83-1575-189-00	座付袋ナット M6	4	
番号	部品番号	部品名	個数	備考

40/51

刈取部 2-2/6

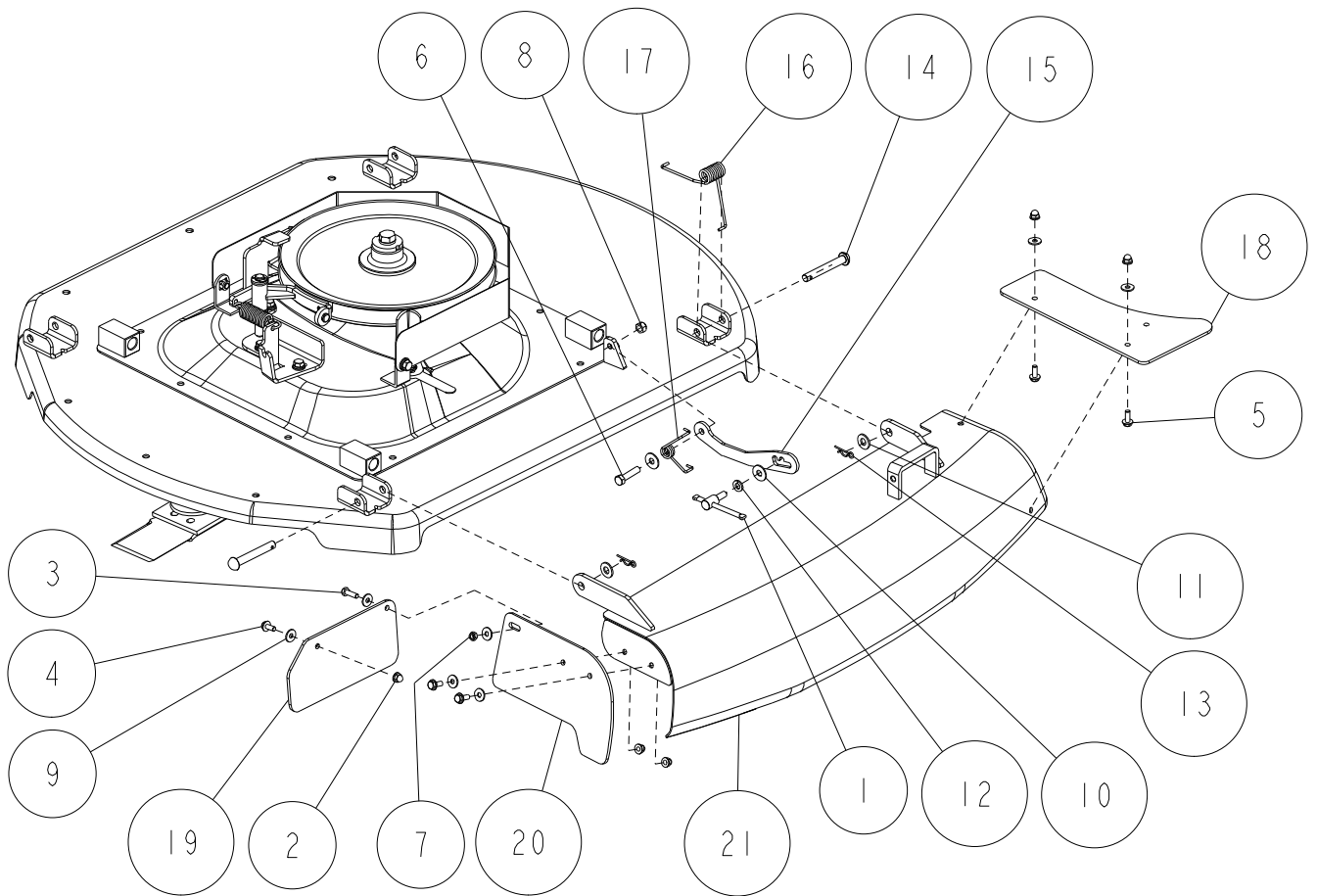
※製造番号 JDZHL00271~



13	0292-60100	右カバーフラッパー(97)	1	
12	0255-51100	左カバーCMP	1	
11	0244-61800	サイドフラップ前	1	
10	89-2191-100720	丸頭ピン10×72	2	
9	89-2131-100002	Rピン10	2	
8	89-1714-100002	平座金10X21X2	2	
7	89-1714-080002	平座金8X25X2.3	3	
6	89-1713-060002	平座金6X18X1.6	4	
5	89-1671-080042	小型六角袋ナット M8	3	
4	89-1390-060142	溶接ボルト(クロメート)	1	
3	89-1233-080162	小型六角ボルト(SW.PW)M8X16	3	
2	89-1137-060172	六角ボルト(PW)M6X17	3	
1	89-1581-060042	座付袋ナット M6	4	
番号	部品番号	部品名	個数	備考

41/51

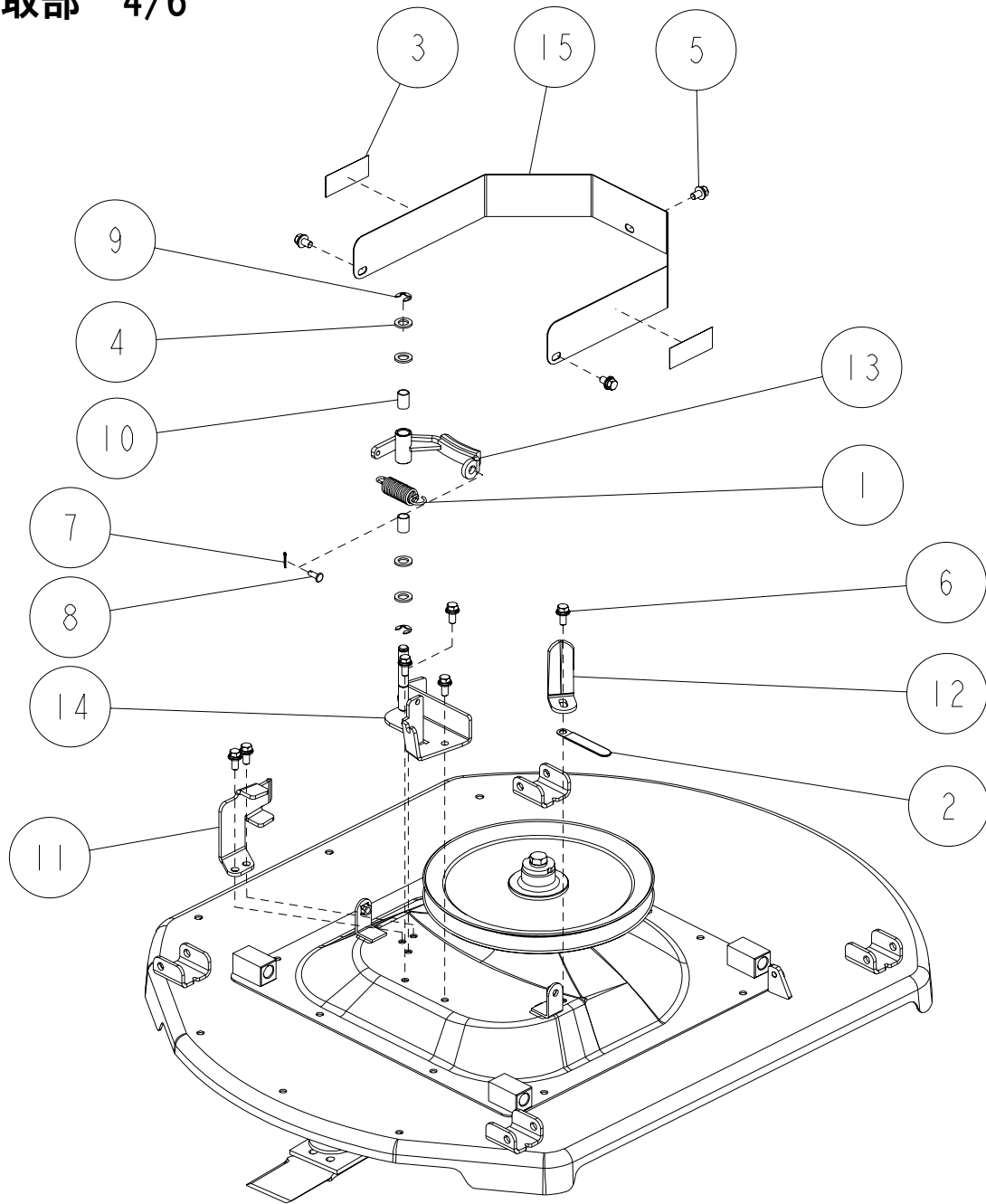
刈取部 3/6



21	0290-50100	右カバーCMP	1	
20	0281-60100	サイドフラップ右後(97)	1	
19	0255-60700	リアサイドフラップ左B	1	
18	0292-60100	右カバーフラッパー(97)	1	
17	0244-75500	右カバー上下バネ	1	
16	0244-71600	右カバーバネ	1	
15	0244-51700	右カバー上下アーム	1	
14	89-2191-100720	丸頭ピン10×72	2	
13	89-2131-100002	Rピン10	2	
12	89-1750-080002	バネ座金φ8	1	
11	89-1714-100002	平座金10X21X2	2	
10	89-1713-080002	平座金8X22X1.6	2	
9	89-1713-060002	平座金6X18X1.6	7	
8	89-1561-080002	小型UナットM8	1	
7	89-1551-060002	UナットM6	1	
6	89-1213-080352	小型六角ボルト(8T)M8X35	1	
5	89-1137-060172	六角ボルト(PW)M6X17	4	
4	89-1137-060152	六角ボルト(PW)M6X15	1	
3	89-1111-060202	六角ボルトM6X20	1	
2	89-1581-060042	座付袋ナットM6	5	
1	83-1210-484-00	自在ハンドルM8×20	1	
番号	部品番号	部品名	個数	備考

42/51

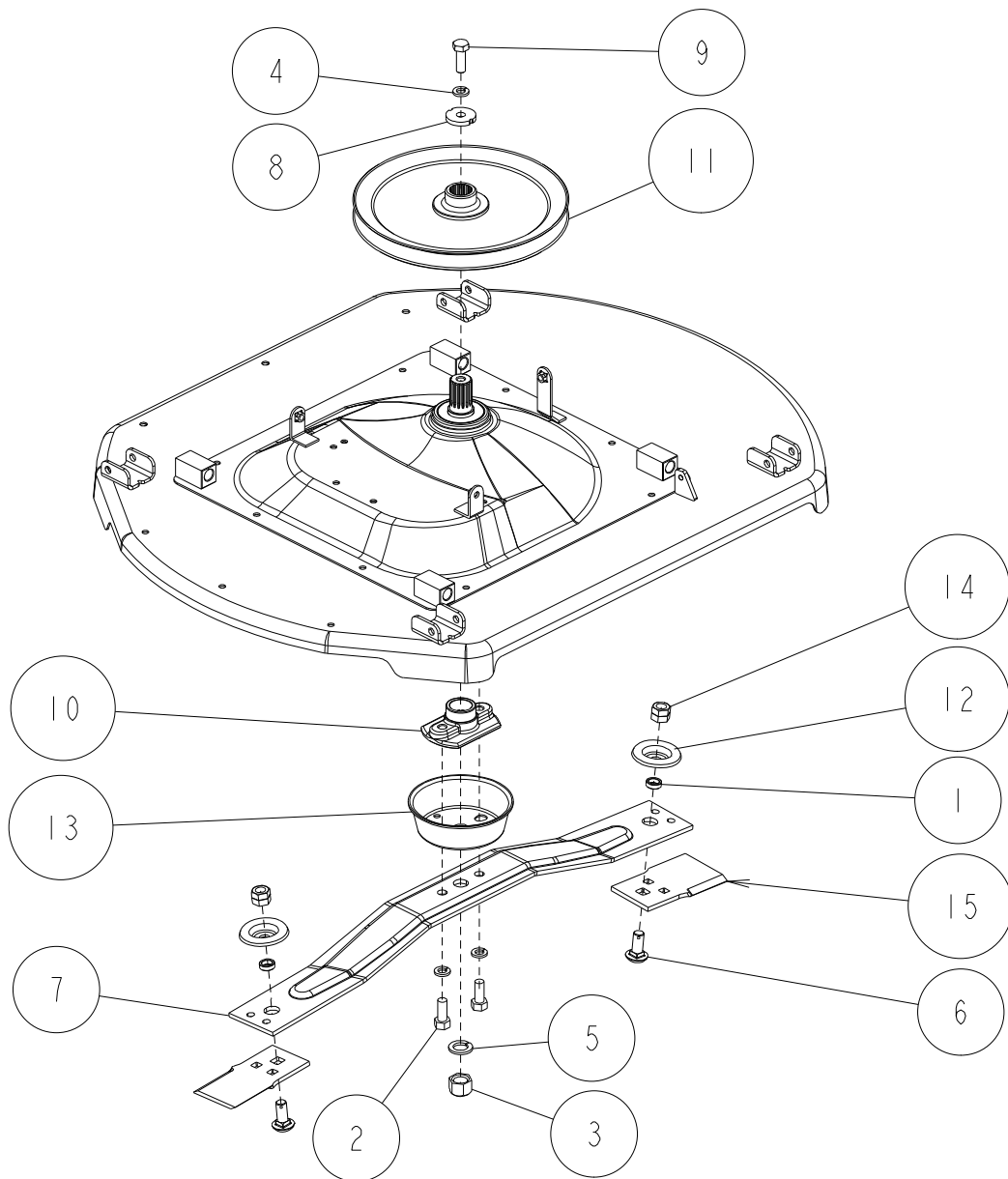
刈取部 4/6



16	0244-61100	ナイフベルトカバー	1	
15	0244-50710	ナイフブレーキベースCMP	1	JDAZB00001~
14	0244-50700	ナイフブレーキベースCMP	1	~JDZJL00234
13	0244-50600	ナイフブレーキCMP	1	
12	0244-42600	ナイフプーリベルト押さえ	1	
11	0244-42400	ベルト押え左	1	
10	89-3510-012200	DUブッシュ 12.20	2	
9	89-2521-000100	E型止め輪 10	2	
8	89-2181-060160	平頭ピン6×16(キジ)	1	
7	89-2120-200152	割ピン 2X15	1	
6	89-1233-080202	小型六角ボルト(SW.PW)M8X20	6	
5	89-1233-080162	小型六角ボルト(SW.PW)M8X16	3	
4	83-1565-329-00	平座金 13X22X2.3(クロメート)	4	
3	83-1516-908-00	注意マーク17	2	
2	80-1792-988-00	ハーネスクリップ	1	
1	80-1485-551-00	走行テンションバネ	1	
番号	部品番号	部品名	数量	備考

43/51

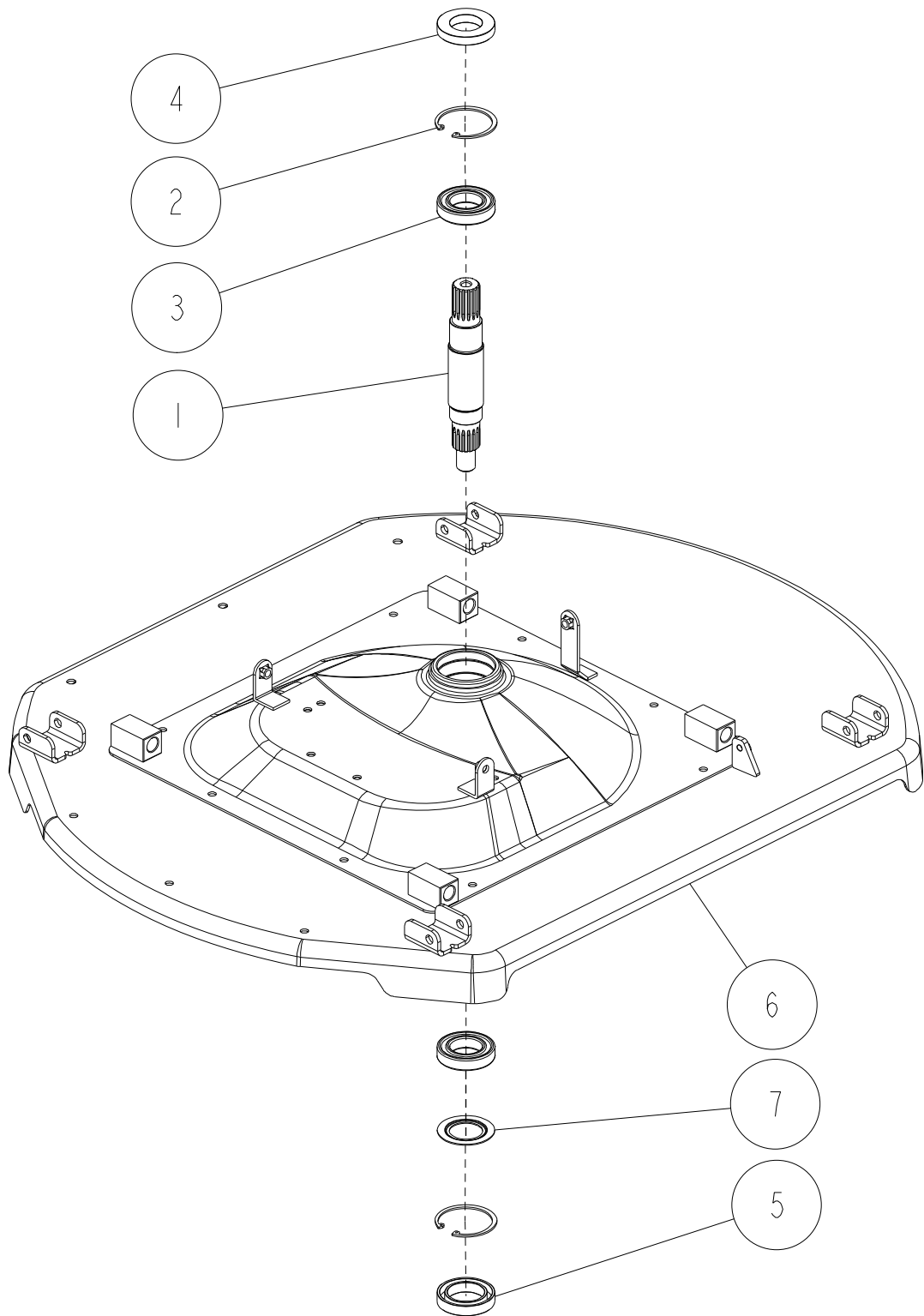
刈取部 5/6



1.6.12.14.15	0244-78010	ナイフ&取付ボルトセット	(1)	1台分 (⑥;4本在中)
6.12.14	0244-78210	取付ボルトセット	(2)	ナイフ1ヶ分 (⑥;2本在中)
15	0244-89100	ナイフ	2	
14	0244-74600	ハードロックナットM14	2	
13	0244-52100	ナイフネックガード	1	
12	0244-51800	ナットガード	2	
11	0244-51500	ナイフプーリー	1	
10	0238-51100	ナイフブラケット	1	
9	0221-76200	六角ボルトM12×35(8T)メック付き	1	
8	0221-76100	座金12×40×6	1	
7	0207-50500	ナイフステー(R792A)	1	
6	0207-50200	ナイフ取付ボルト	2	
5	89-1750-200002	バネ座金 φ20	1	
4	89-1750-120002	バネ座金 φ12	3	
3	83-1483-175-00	袋ナット(細)M20(メック)	1	
2	83-1483-129-00	ナイフステー取付ボルト(M12×30)	2	
1	80-1483-818-00	ナイフカラー	2	
番号	部品番号	部品名	個数	備考

44/51

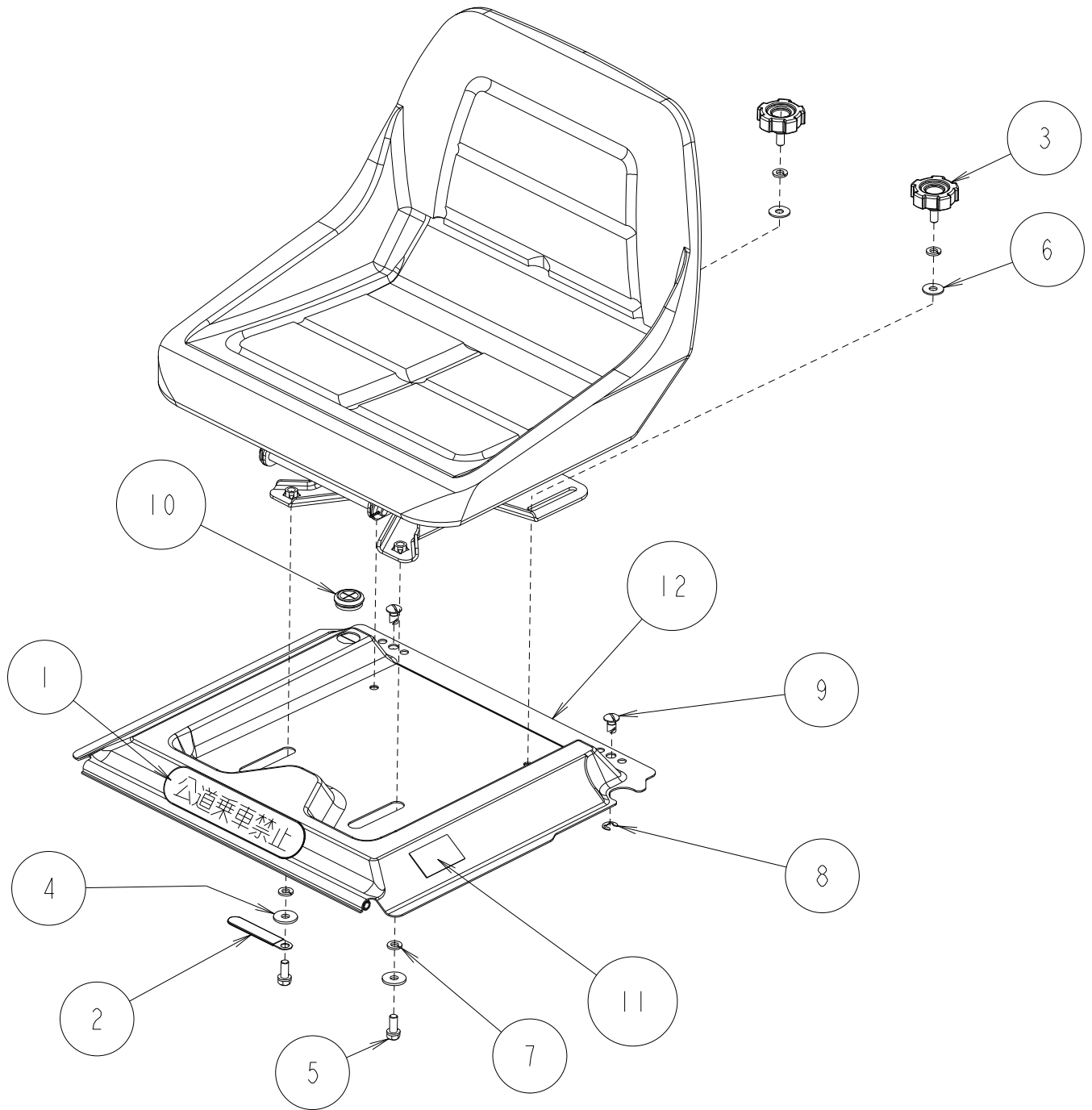
刈取部 6/6



7	0262-50100	ダストプレート	1	
6	0244-50300	セーフティカバーCMP	1	
5	89-5121-406212	オイルシールUE40.62.12	1	
4	89-5121-356210	オイルシールUE35.62.10	1	
3	89-3115-060074	ベアリング6007 2RS	2	
2	89-2512-000620	穴用止め輪62	2	
1	80-1493-641-00	縦軸	1	
番号	部品番号	部品名	個数	備考

45/51

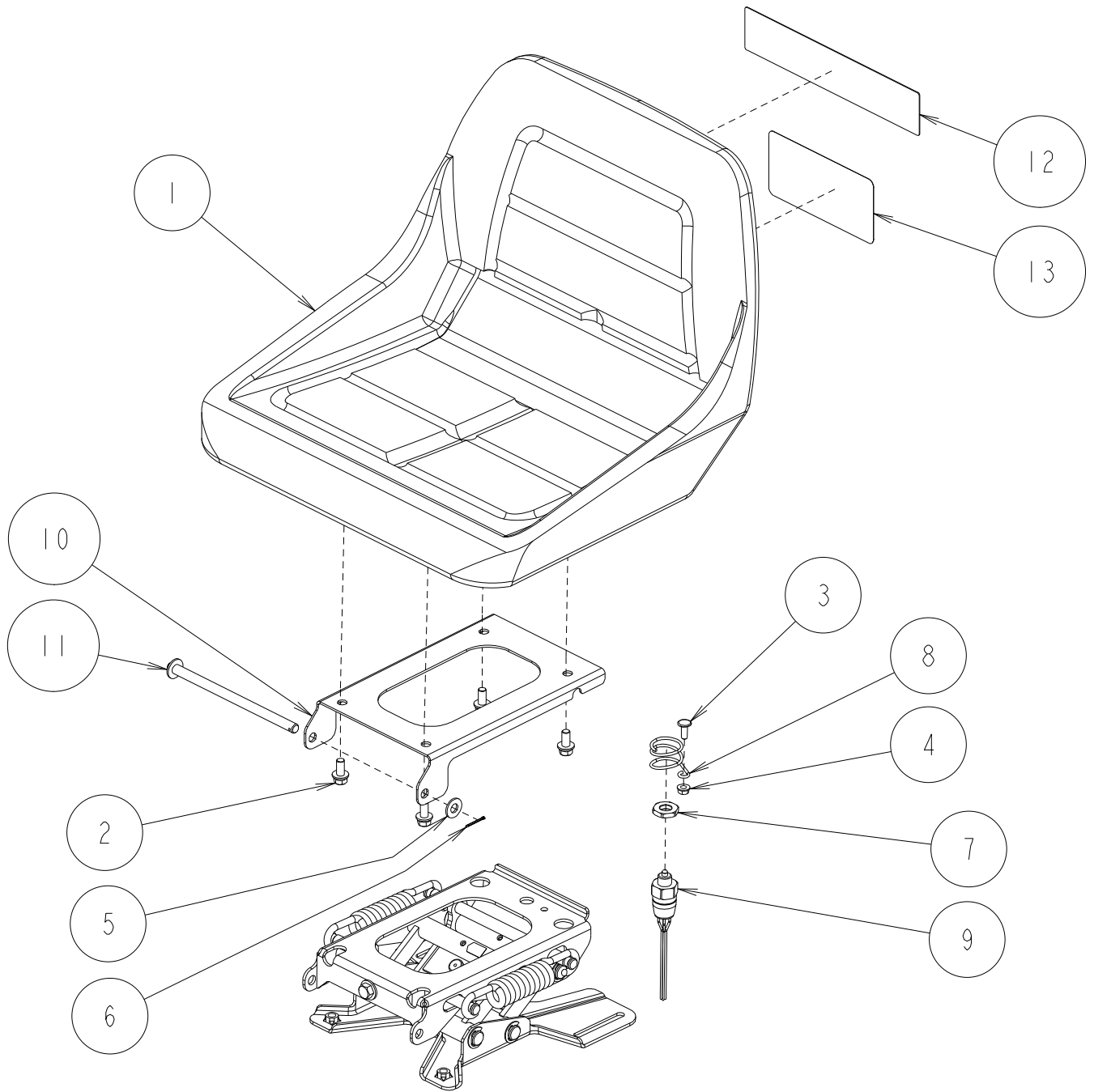
シート部 1/3



12	0259-22110	シートブラケットCMP(98E)	1	
11	非売品	製造番号票	1	
10	0244-73700	膜付グロメット-24	1	
9	0244-71300	サインファスナーT9-170	2	
8	89-2521-000083	E型止め輪8(ユニクロ)	2	
7	89-1750-080002	バネ座金 φ8	4	
6	89-1713-080002	平座金 8x22x1.6	2	
5	89-1233-080202	小型六角ボルト(SW,PW)M8x20	2	
4	83-1020-314-00	座金8x40x3.2	2	
3	83-1560-101-00	ノブボルト	2	
2	80-1792-988-00	ハーネスクリップ	1	
1	80-1791-935-00	公道乗車禁止マーク	1	
番号	部品番号	部品名	個数	備考

46/51

シート部 2/3

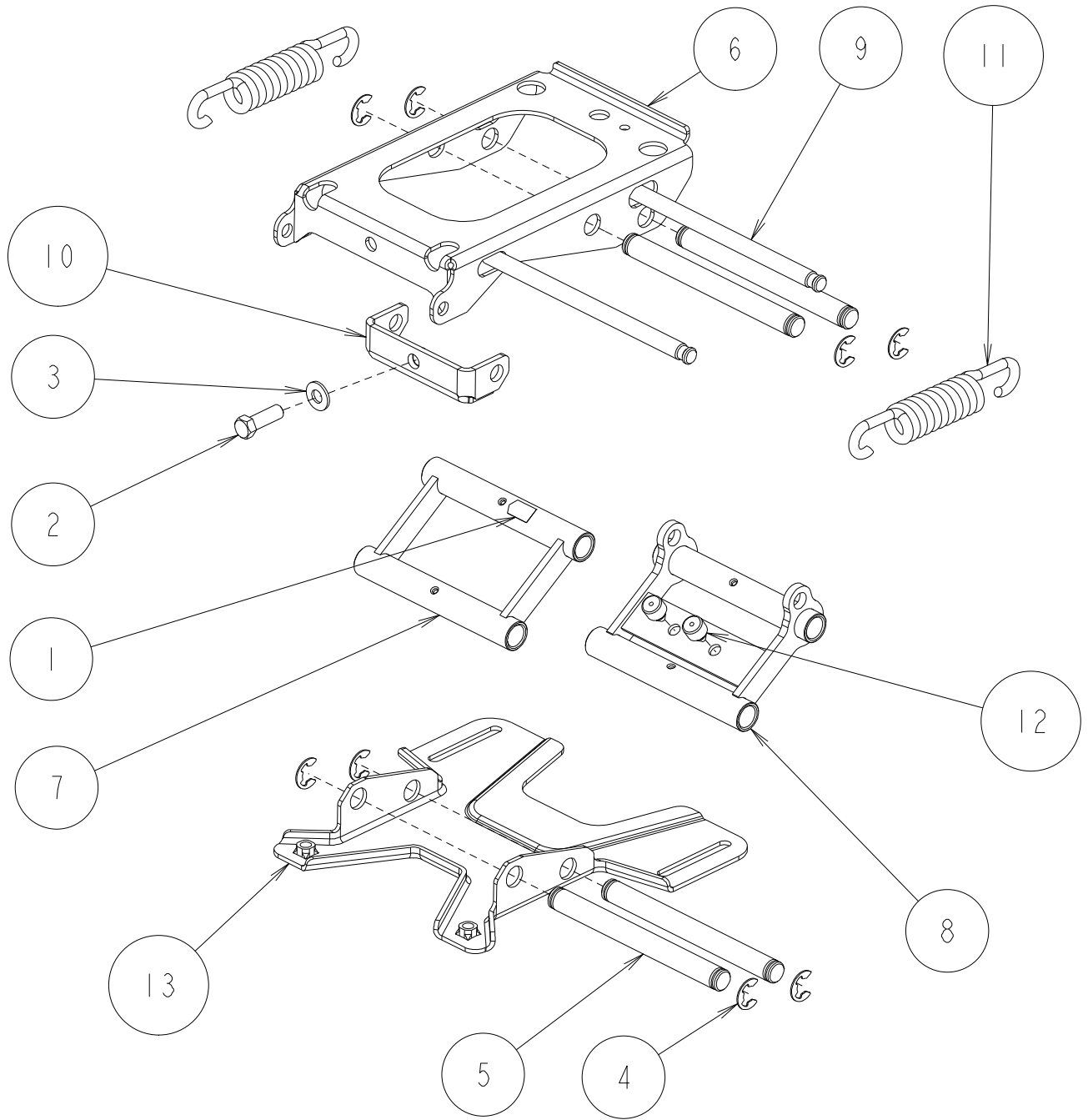


13	0244-81500	グリスニップルシール	1	
12	0244-80800	ラビットモア銘板(オーレック)	1	※オーレックブランドのみ
11	0244-22300	シート受けピンCMP	1	
10	0244-21810	シート受け	1	
9	0207-74400	セーフティスイッチ K17850	1	
8	0207-72900	シートスイッチスプリング	1	
7	0207-72800	スイッチロックナット	1	
6	89-2120-200202	割ピン 2X20	1	
5	89-1714-100002	平座金 10X21X2	1	
4	89-1531-060042	座付六角ナット M6	1	
3	89-1390-060162	溶接ボルト M6X15(クロメート)	1	
2	89-1233-080202	小型六角ボルト(SW.PW)M8x20	4	
1	0284-78100	シート (K4,黒)	1	
番号	部品番号	部品名	個数	備考



47/51

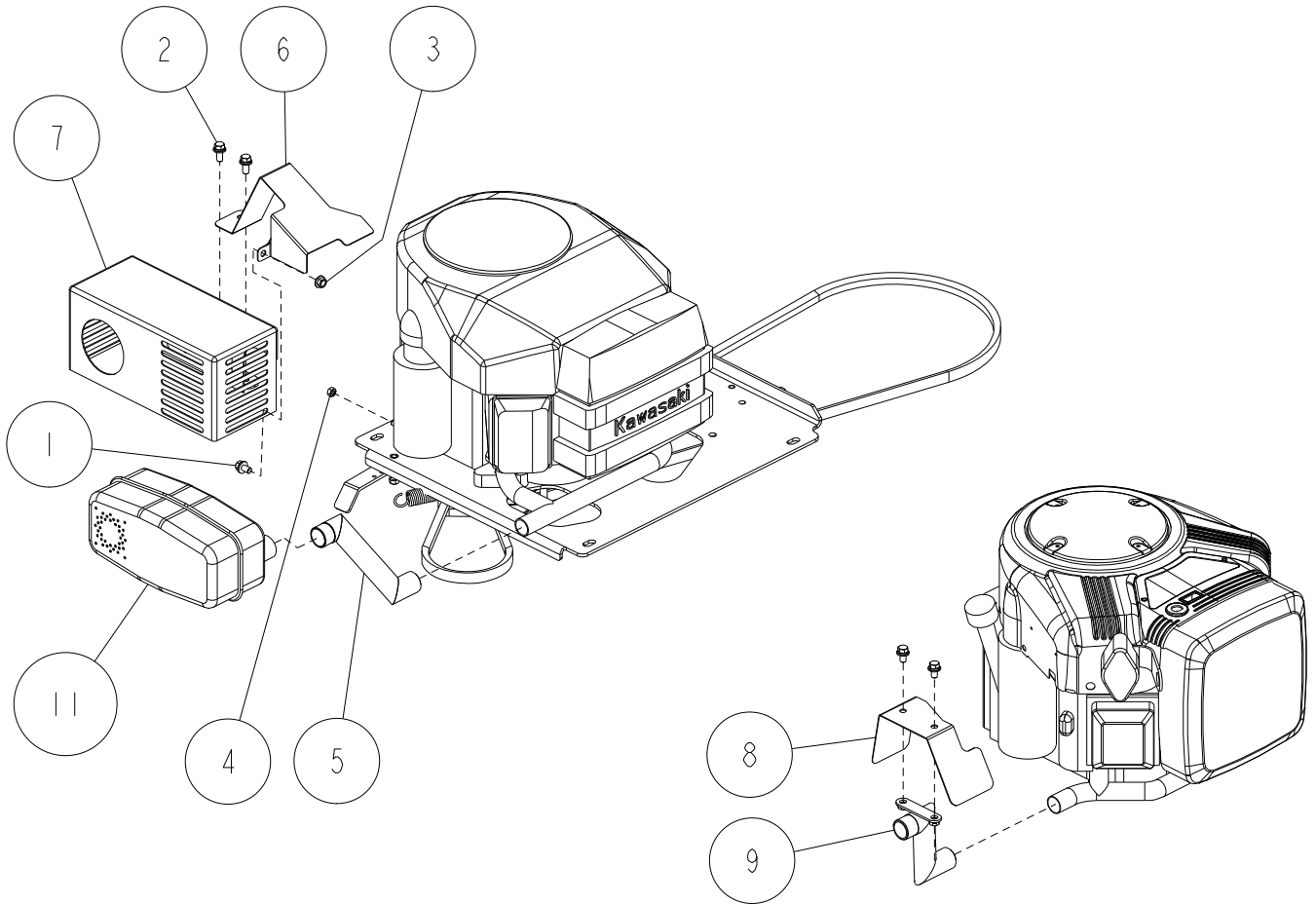
シート部 3/3



13	0262-20400	リンクロアブラケットCMP	1	
12	0244-71400	クッションゴム	2	
11	0244-71200	シートリンクスプリング	2	
10	0244-21700	スプリング軸フックCMP	1	
9	0244-21600	スプリング軸	2	
8	0244-21500	シートリンクB CMP	1	
7	0244-21400	シートリンクA CMP	1	
6	0244-21210	リンクアッパーブラケット	1	
5	0244-21100	シートリンクピン	4	
4	89-2521-000120	E型止め輪12	8	
3	89-1714-100002	平座金10X21X2	1	
2	89-1211-100302	小型六角ボルトM10X30	1	
1	83-1141-918-00	注油マーク	1	
番号	部品番号	部品名	個数	備考

48/51

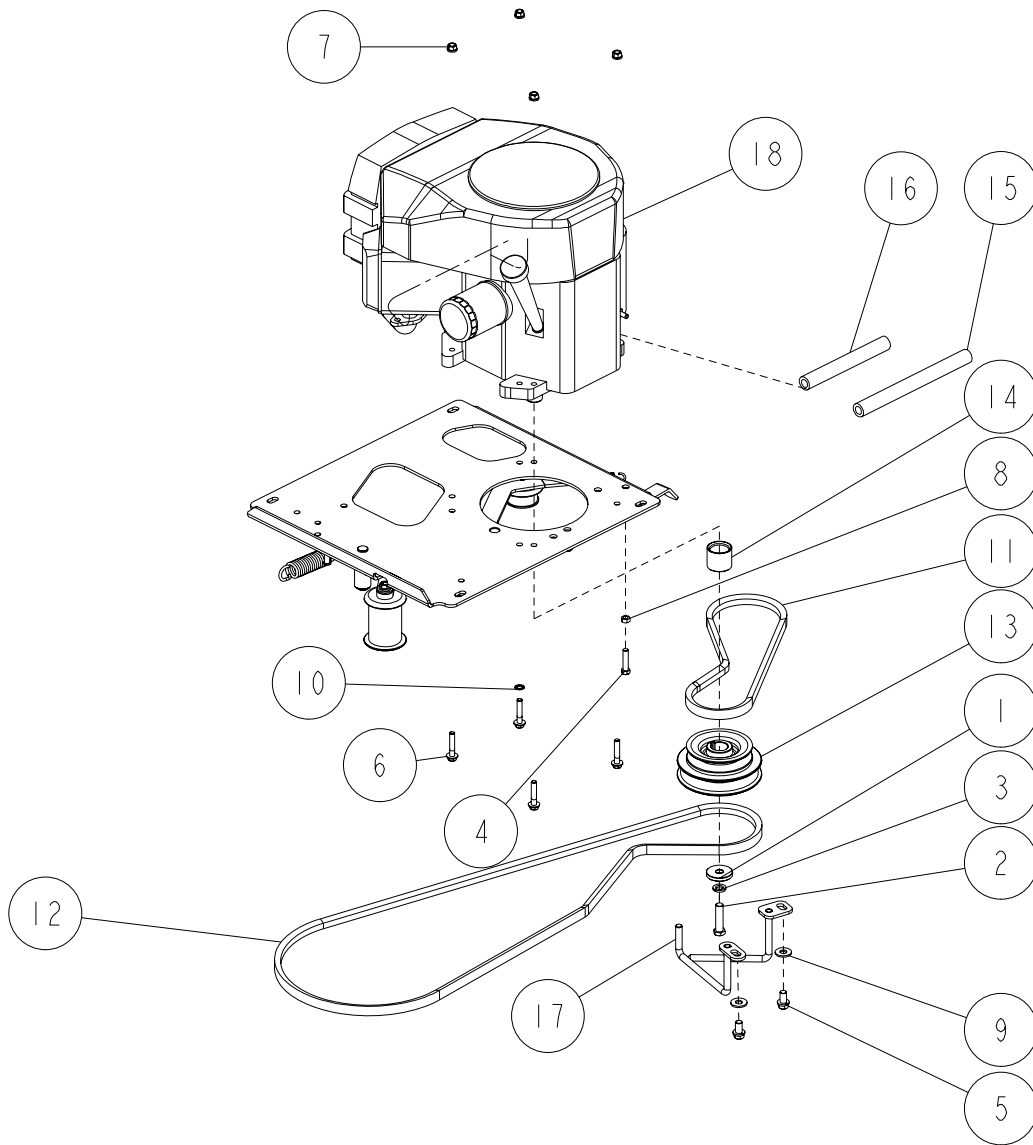
エンジン部 1/4



11	エンジン部品	マフラー	1	カワサキ・ブリグス共用
9	0281-40200	エキゾーストアダプタCMP	1	ブリグス
8	0281-40100	エキゾーストカバー	1	ブリグス
7	0255-40500	マフラーカバー CMP	1	カワサキ・ブリグス共用
6	0255-40300	エキゾーストカバー	1	カワサキ
5	0238-40200	エキゾーストアダプタ(FH)CMP	1	カワサキ
4	0207-76300	ナット(ユニファイ並目)1/4	1	カワサキ・ブリグス共用
3	89-1631-080042	座付小形六角ナット M8	1	
2	89-1233-080202	小型六角ボルト(SW.PW)M8X20	2	
1	89-1233-080162	小型六角ボルト(SW.PW)M8X16	3	
番号	部品番号	部品名	個数	備考

49/51

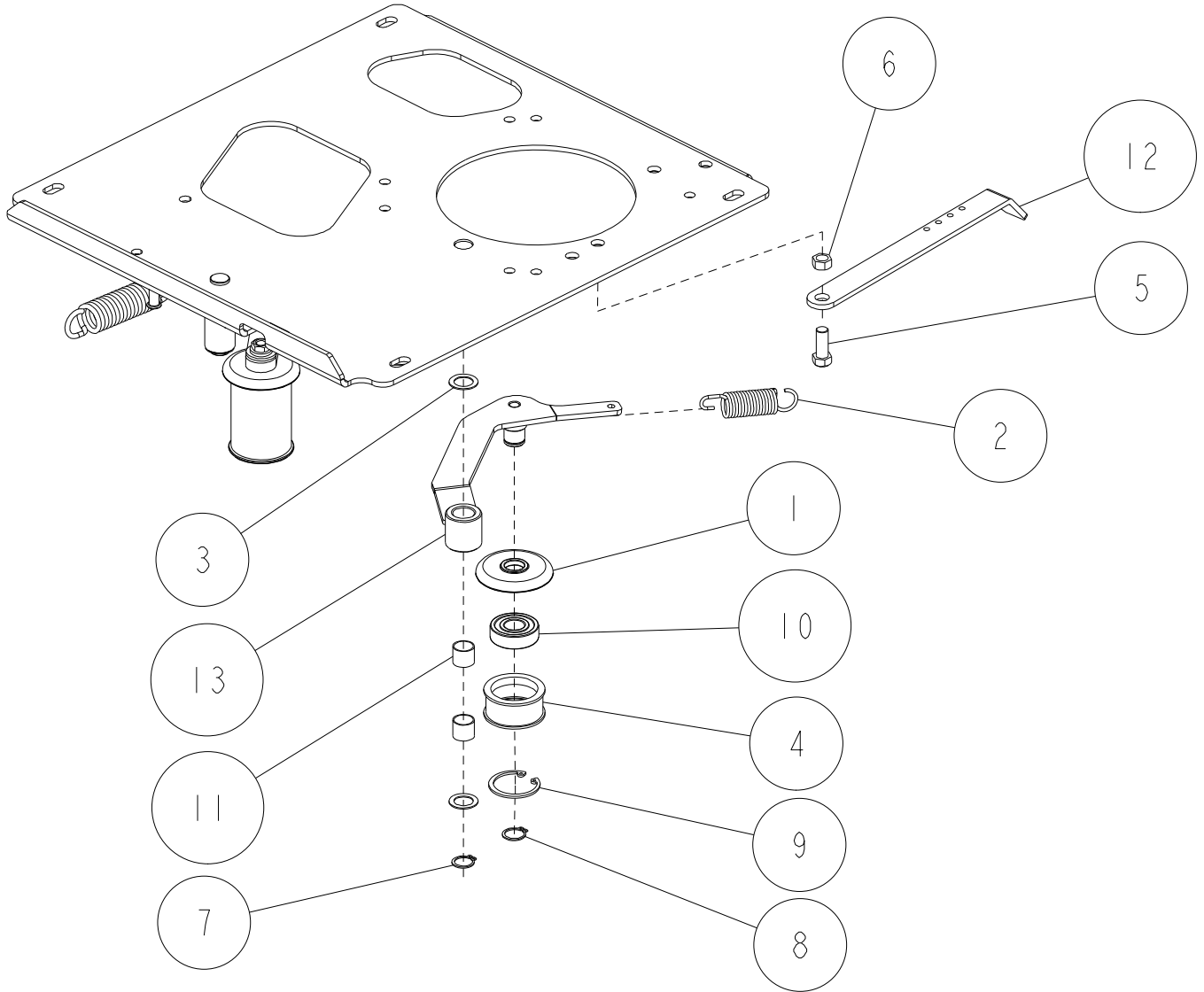
エンジン部 2/4



18	-	エンジン		
17	0255-40600	ベルト押えCMP	1	
16	0244-74800	オイルドレンホース(K)	1	
15	0244-74700	オイルドレンホース(B)	1	
14	0244-41100	エンジンカバー(21HP)	1	
13	0207-40110	エンジンプーリー	1	
12	89-6123-007802	Vベルト(刈取)SB-78 W800	1	
11	89-6123-003202	Vベルト(走行)SB-32 W800	1	JDZHL00271~
	89-6123-003303	Vベルト(走行)LB-33SG1000	1	~JDZHK00270
10	89-1812-080002	歯付座金(内歯) 8	1	
9	89-1713-100002	平座金 11X32X2.3	2	
8	89-1611-080042	小型六角ナット M8	1	
7	89-1543-080002	小型六角ナット(SW) M8	4	
6	89-1253-080402	座付小形六角ボルト(8T) M8X40(クロメート)	4	
5	89-1232-100202	小形六角ボルト(SW) M10X20	2	
4	89-1211-080352	小型六角ボルト M8X35	1	
3	83-1493-300-00	バネ座金 7/16	1	
2	83-1482-115-00	六角ボルトUNF7/16-20×45	1	カワサキ・ブリグス共用
1	80-1487-516-00	座金 11x40x6t	1	
番号	部品番号	部品名	個数	備考

50/51

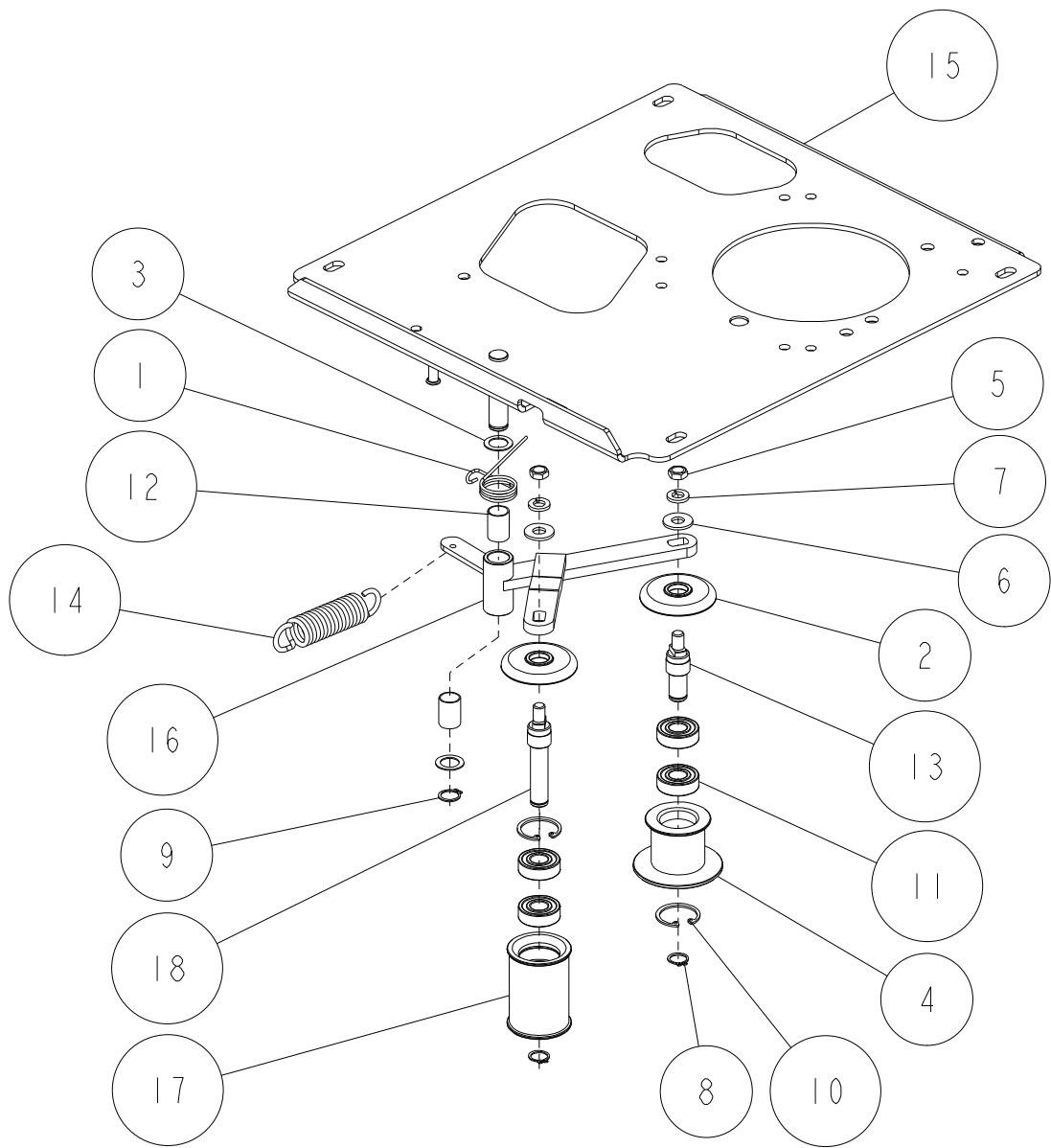
エンジン部 3/4



13	0244-42300	走行テンションアームCMP	1	
12	0207-41100	走行テンションバネアーム	1	
11	89-3510-016150	DUブッシュ 16.15	2	
10	89-3115-062034	ベアリング 6203 2RS	1	
9	89-2512-000400	穴用止め輪 40	1	
8	89-2511-000170	軸用止め輪 17	1	
7	89-2511-000160	軸用止め輪 16	1	
6	89-1611-100042	小型六角ナット M10	1	
5	89-1211-100252	小型六角ボルト M10X25	1	
4	83-1032-765-00	テンションプーリー	1	
3	83-1020-363-00	スラストワッシャー 16X24X1.0	2	
2	80-1485-551-00	走行テンションバネ	1	
1	80-1482-549-00	ゴムカバー-58	1	
番号	部品番号	部品名	個数	備考

51/51

エンジン部 4/4



18	0244-42800	テンションアイドル軸	1	
17	0244-42500	ナイフテンションプーリーA	1	
16	0244-42200	ナイフテンションアームCMP	1	
15	0244-20300	エンジンベースCMP	1	
14	0207-78400	ナイフテンション引きバネ	1	
13	0207-43100	ナイフテンションプーリー軸	1	
12	89-3510-016250	DUブッシュ 16.25	2	
11	89-3115-062024	ベアリング 6202 2RS	4	
10	89-2512-000350	穴用止め輪 35	2	
9	89-2511-000160	軸用止め輪 16	1	
8	89-2511-000150	軸用止め輪 15	2	
7	89-1750-100002	バネ座金 φ10	2	
6	89-1713-100002	平座金 11X32X2.3	2	
5	89-1613-100042	小型六角ナット M10(3種)	2	
4	83-1483-782-00	ナイフテンションプーリー	1	
3	83-1020-363-00	スラストワッシャー 16X24X1.0	2	
2	80-1482-549-00	ゴムカバー-58	2	
1	80-1481-568-00	ナイフテンション戻しバネ	1	
番号	部品番号	部品名	個数	備考