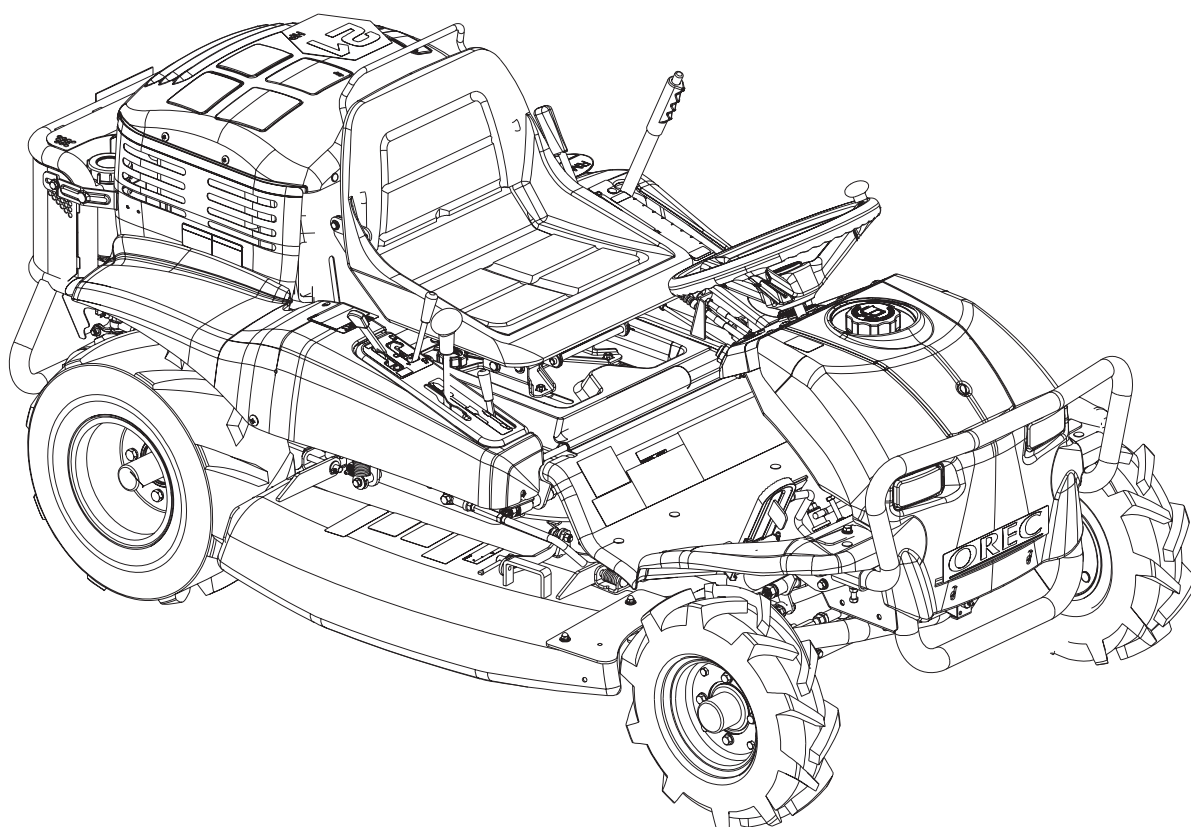


OREC

発行No. RM98A-8

パーツカタログ  
ラビットモアー  
RM98A



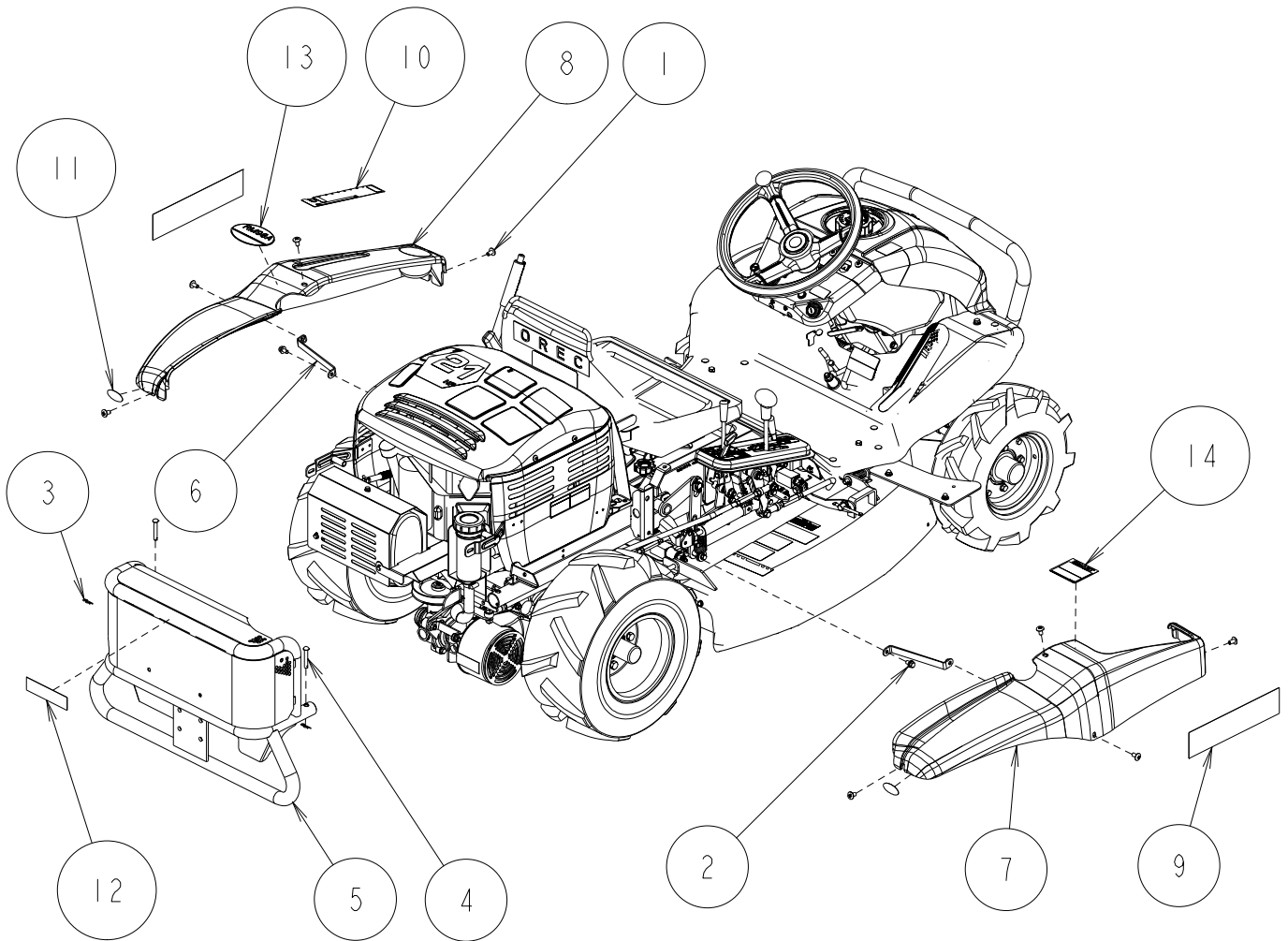
《目 次》

フレーム部	1
ミッション部	15
HST部	24
ハンドル部	26
フロント部	29
コントロール部	33
刈取部	38
シート部	45
エンジン部	48

(株) オーレック

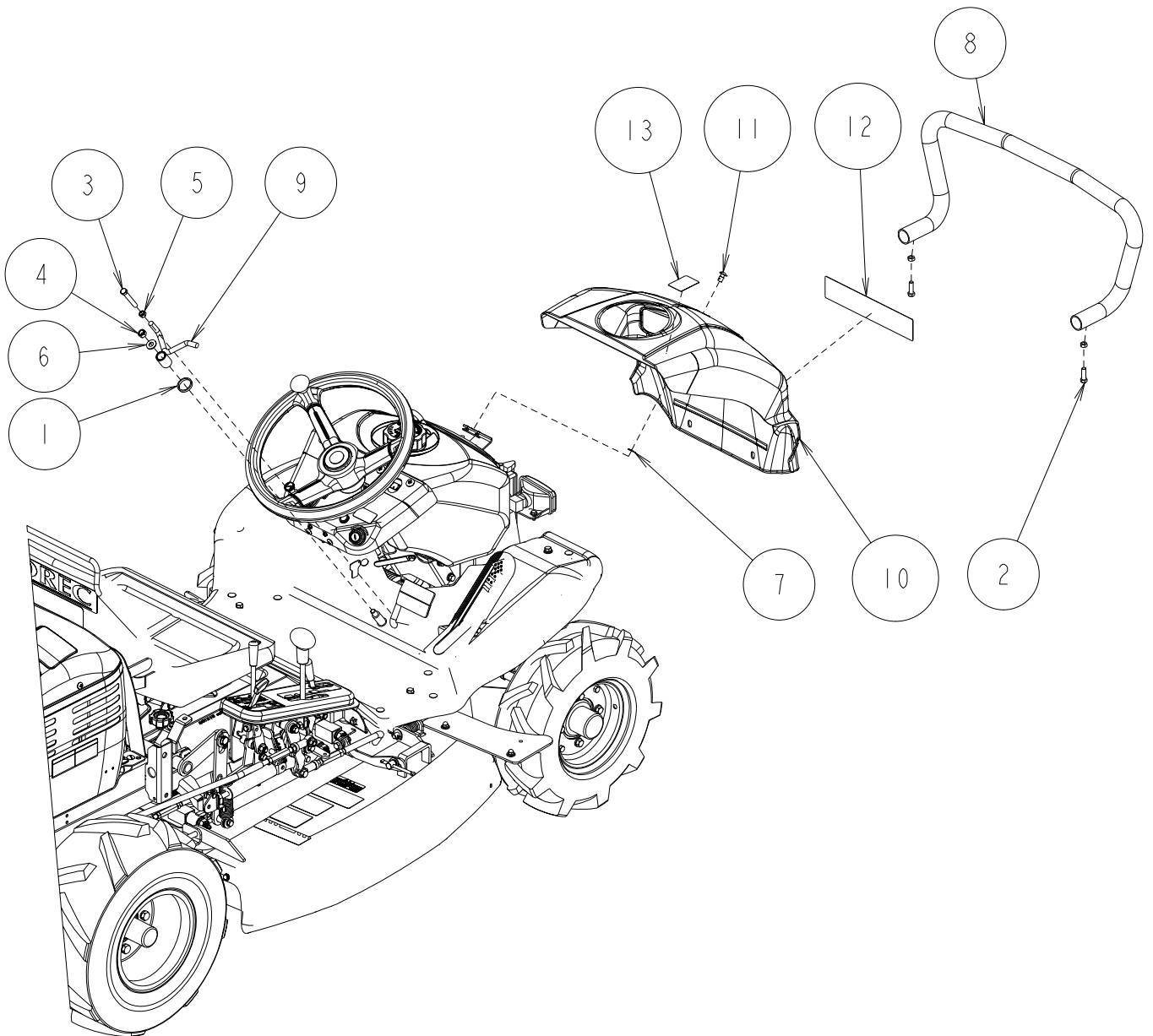
2020年8月19日

1/53 フレーム部 1/14



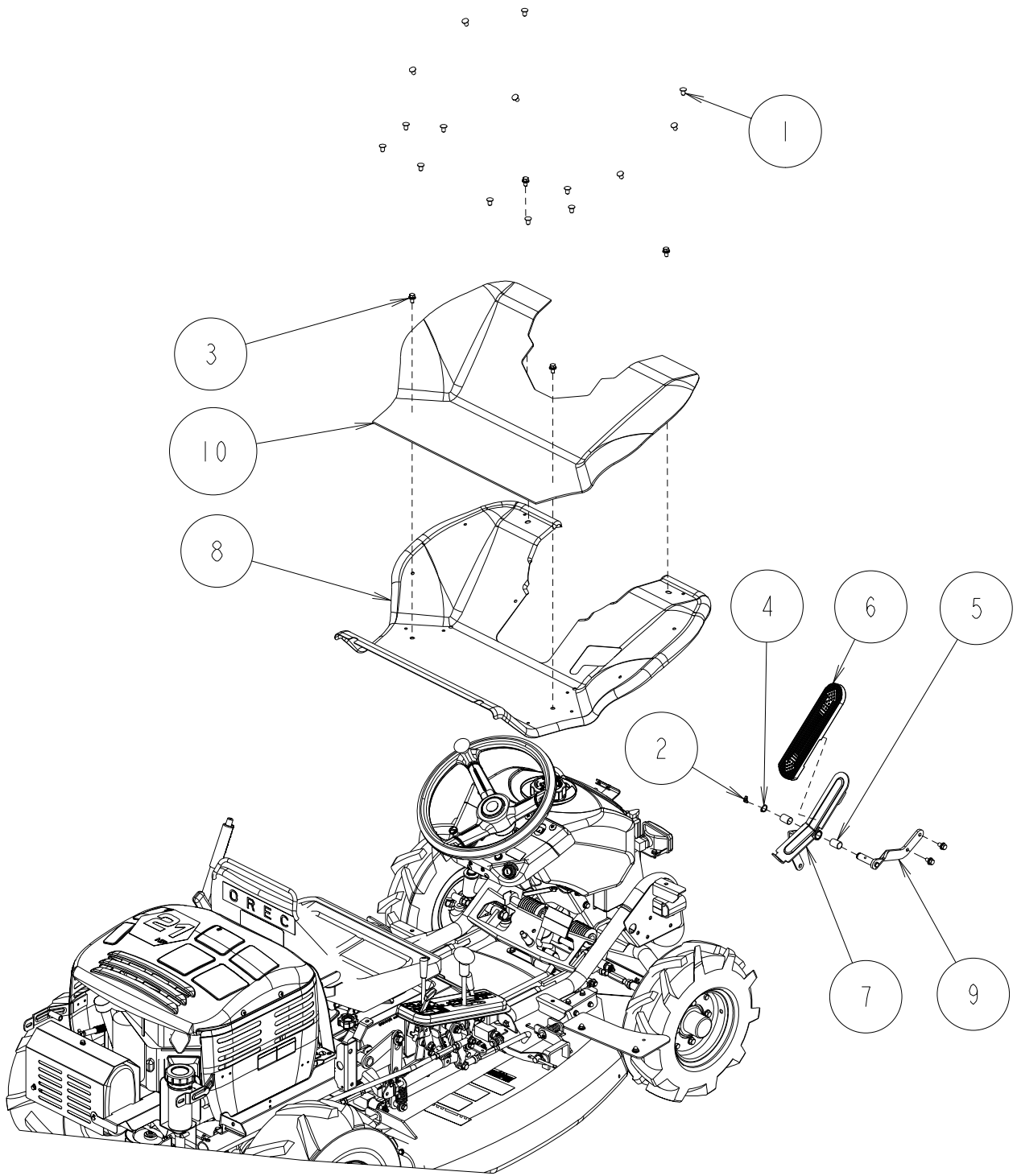
14	0262-78400	スマートマーク	1	
13	0262-71300	RM98A銘板	1	オーレック、共立
	0262-71400	ARM98A銘板	1	アグリップ
12	0244-82400	警告ラベル	1	
11	0244-81800	反射マーク	2	
10	0244-81600	刈高マーク	1	
9	0244-80200	サイドマーク(共立)	1	左右2枚組
	0244-80300	サイドマーク(アグリップ)	1	左右2枚組
	0244-80100	サイドマーク(オーレック)	2	
8	0244-60210	左サイドカウル(赤)	1	共立
	0244-63610	左サイドカウル(青)	1	アグリップ
	0244-63810	左サイドカウル(緑)	1	オーレック
7	0244-60110	右サイドカウル(赤)	1	共立
	0244-63510	右サイドカウル(青)	1	アグリップ
	0244-63710	右サイドカウル(緑)	1	オーレック
6	0244-22400	サイドカウルステーCMP	2	
5	0244-20700	サブフレームCMP	1	
4	89-2191-080502	丸頭ピン8x50 アナツキ	2	
3	89-2131-080002	Rピン 8	2	
2	89-1233-080162	小型六角ボルト(SW.PW)M8X16	2	
1	89-1159-080168	トラス小ネジ M8×16(黒メッキ)	8	
番号	部品番号	部品名	個数	備考

2/53 フレーム部 2/14



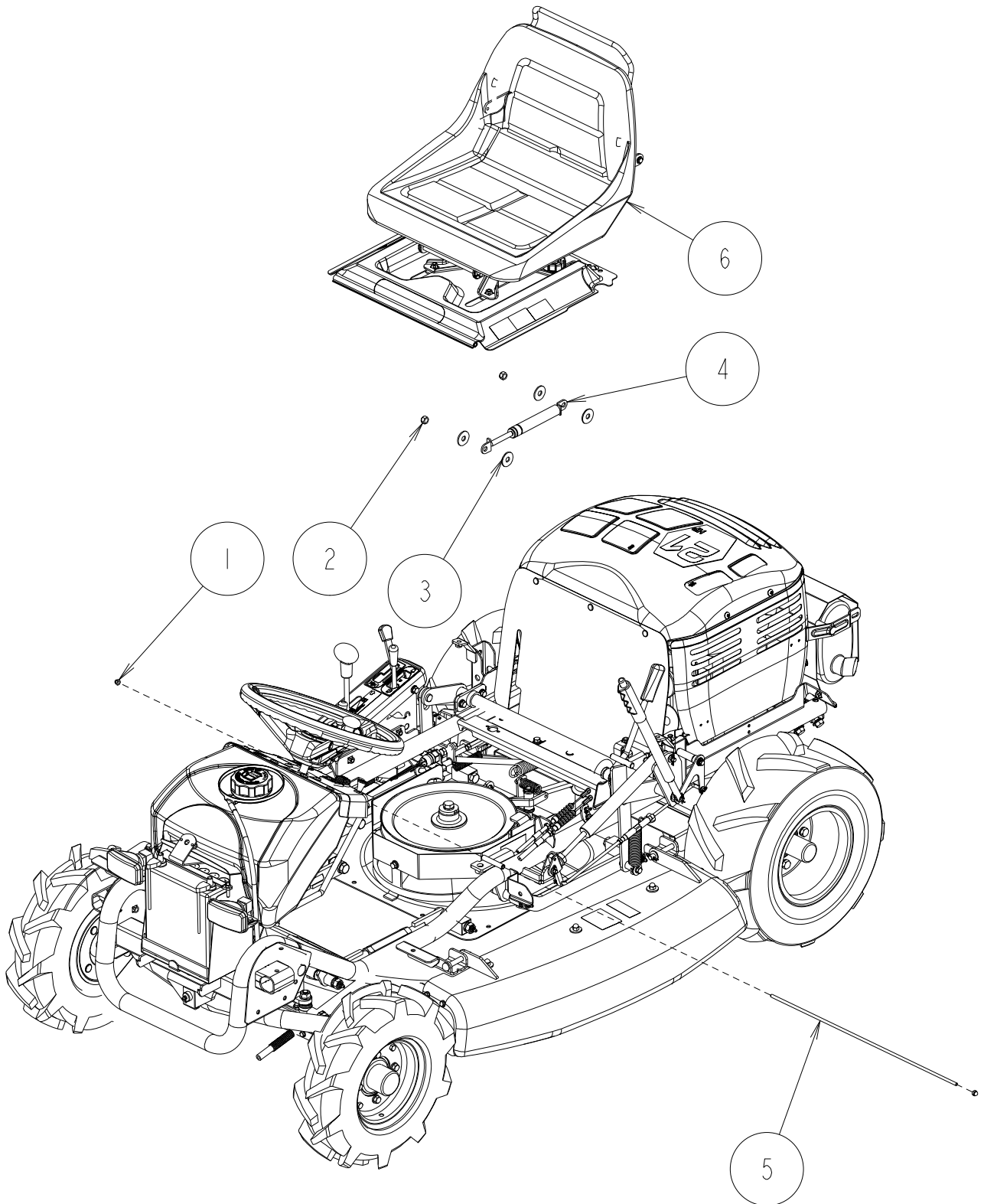
13	0244-81400	火気厳禁シール	1	
12	0244-80900	ラビットモア銘板(共立)	1	
	0244-81100	ラビットモア銘板(アグリップ)	1	
	0244-80800	ラビットモア銘板(オーレック)	1	
11	0244-71300	サインファスナーT9-170	1	
10	0244-63100	フロントカウル(共立)	1	
	0244-63200	フロントカウル(アグリップ)	1	
	0244-60600	フロントカウル(白)	1	オーレック
9	0244-32200	ブレーキストッパCMP	1	
8	0244-22500	フロントバンパー	1	
7	89-2521-000083	E型止め輪 8(ユニクロ)	3	
6	89-1714-100002	平座金 10X21X2	1	
5	89-1611-080042	小型六角ナット M8	3	
4	89-1561-100002	小型Uナット M10	1	
3	89-1213-080552	小型六角ボルト(8T)M8X55	1	
2	89-1211-080252	小型六角ボルト M8X25	2	
1	80-1484-356-00	ブレーキストッパ-戻しパネ	1	
番号	部品番号	部品名	個数	備考

3/53 フレーム部 3/14



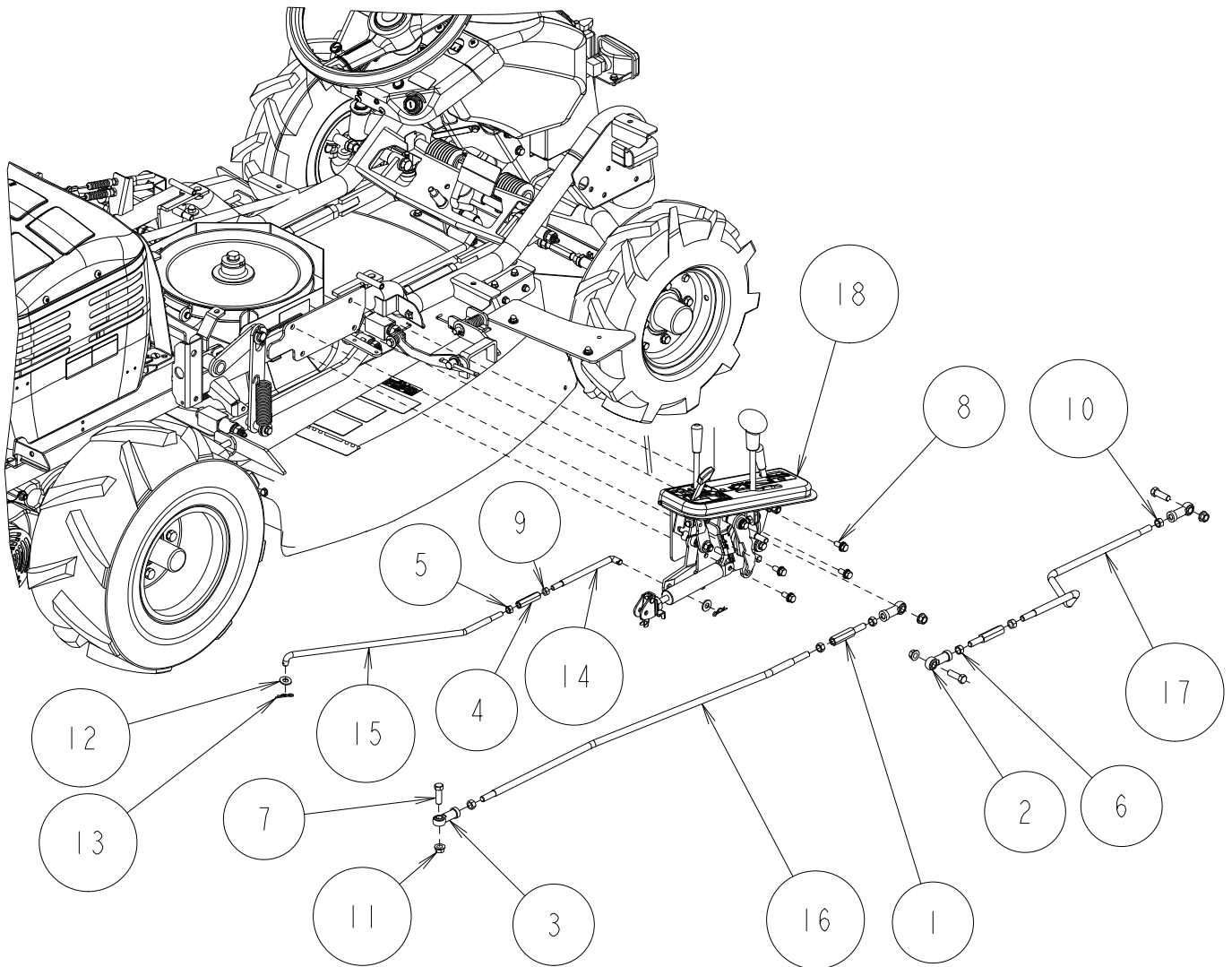
10	0244-70900	ステップゴム	1	
9	0244-20800	ペダルベースCMP	1	
8	0259-20500	ステップ	1	
7	0244-14200	チェンジペダルCMP	1	
6	0221-73900	チェンジペダルゴム	1	
5	89-3510-016250	DUブッシュ 16.25	2	
4	89-2511-000160	軸用止め輪 16	1	
3	89-1233-080162	小型六角ボルト(SW.PW)M8X16	6	
2	83-1415-975-00	グリスニップル C型 M6	1	
1	83-1484-369-00	クリップ(5347)	15	
番号	部品番号	部品名	個数	備考

4/53 フレーム部 4/14



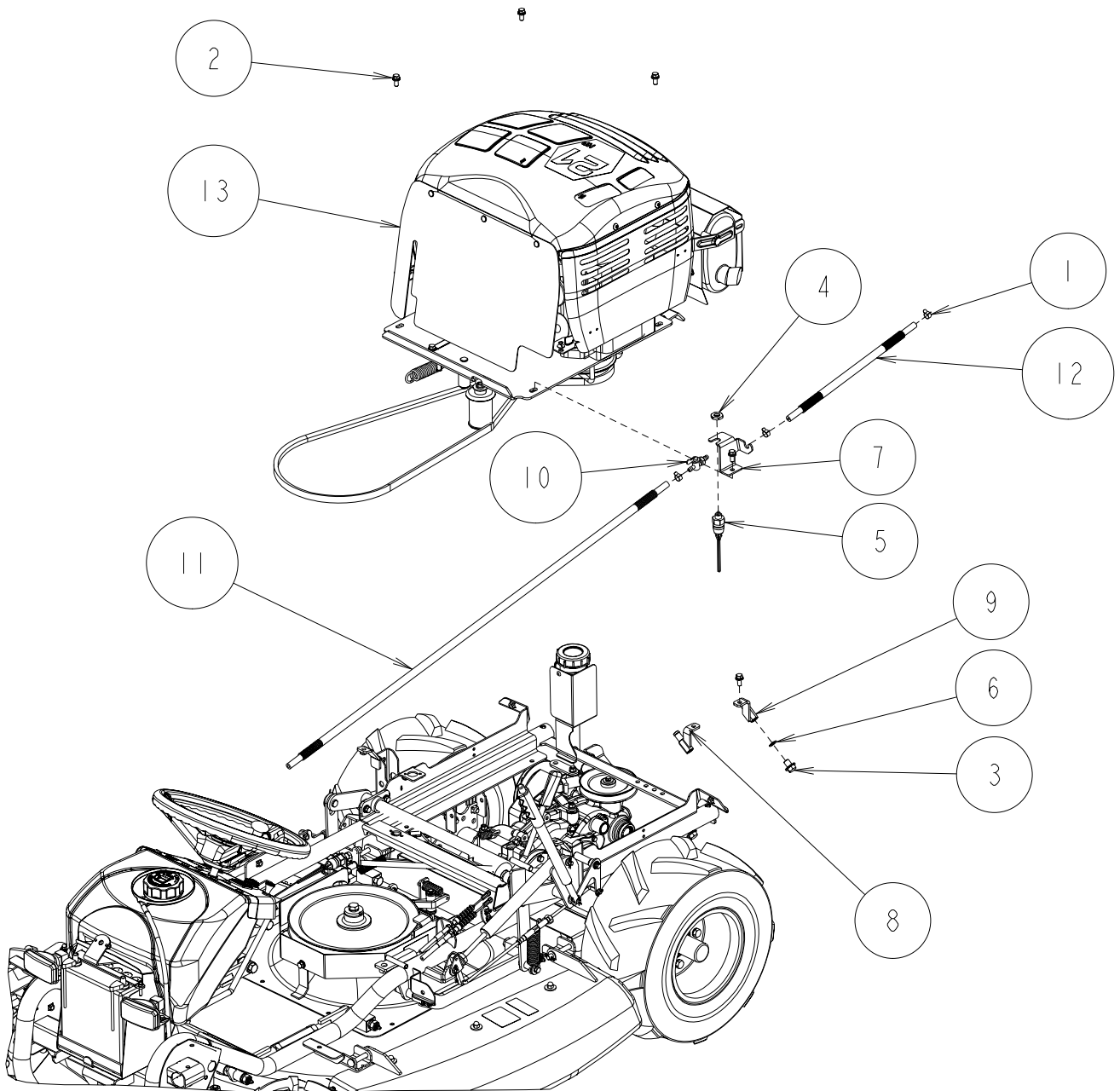
6	シート部			P45～参照
5	0244-22200	シートブラケットボルト	1	
4	0207-72700	ガススプリングKMF50-40	1	
3	89-1713-100002	平座金10X32X2.3	4	
2	89-1561-100002	小型UナットM10	2	
1	89-1553-060002	UナットM6(キャップ付)	2	
番号	部品番号	部品名	個数	備考

5/53 フレーム部 5/14



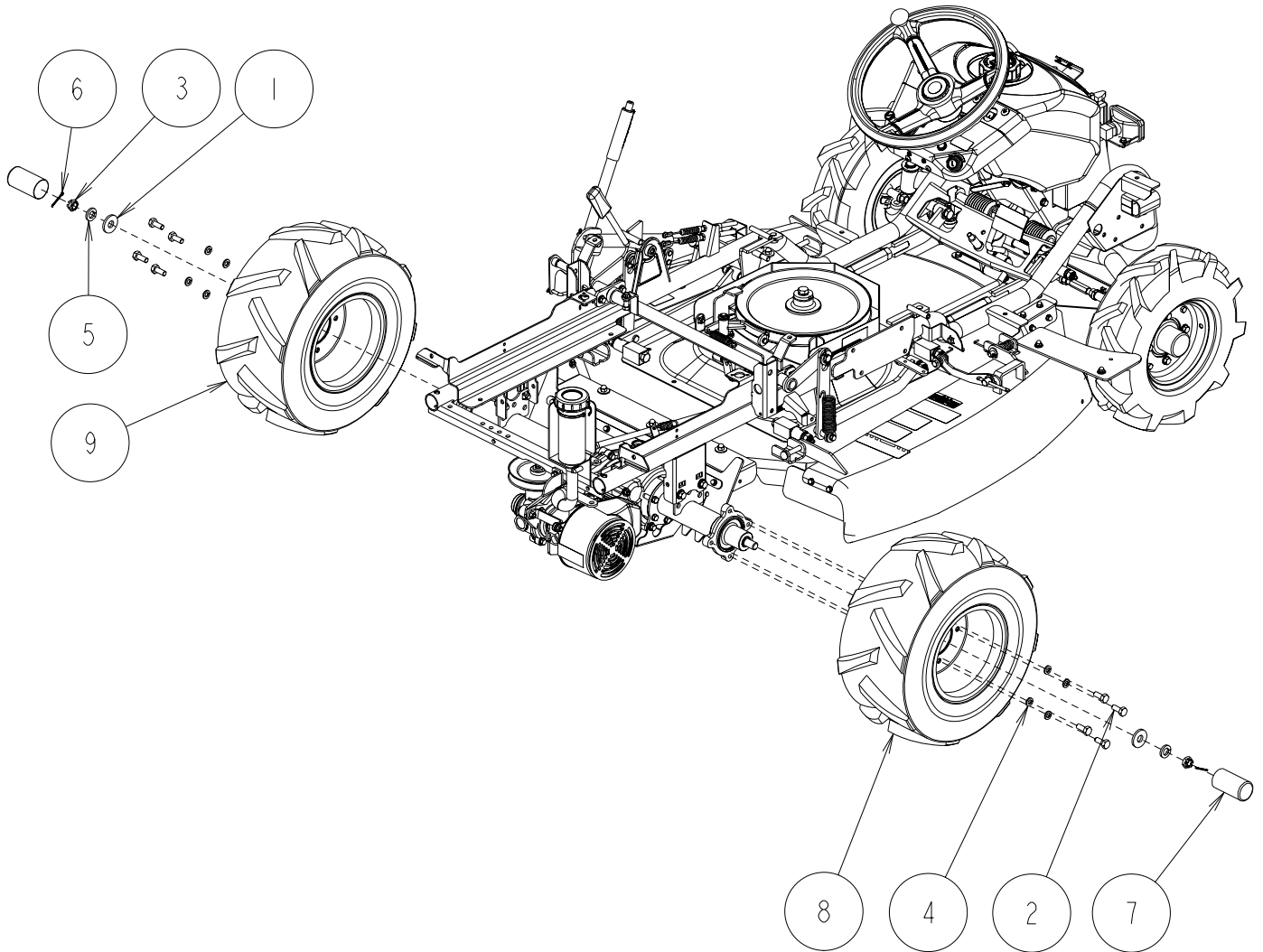
18	コントロール部			P33~参照
17	0244-13900	チェンジペダルロッド	1	
16	0244-13800	シフトロッド	1	
15	0244-13500	副変速ロッド(後)	1	
14	0207-11100	副変速ロッド(前)	1	
13	89-2131-100002	ピン 10	2	
12	89-1712-100000	平座金(磨丸)10X21X2	2	
11	89-1631-100042	座付小形六角ナットM10	4	
10	89-1611-100042	小型六角ナットM10	4	
9	89-1611-080042	小型六角ナットM8	1	
8	89-1233-080202	小型六角ボルト(SW.PW)M8X20	4	
7	89-1213-100302	小型六角ボルト(8T)M10X30	3	
6	83-1488-195-02	小型六角ナットM10(左)	2	
5	83-1484-195-00	小型六角ナットM8(左)	1	
4	80-1791-597-00	ターンバックルM8-50	1	
3	80-1487-964-10	ロッドエンドPHS10EC	2	
2	80-1487-962-10	ロッドエンドPHS10ECL	2	
1	80-1485-265-00	シフトロッドアジャスタ	2	
番号	部品番号	部品名	個数	備考

6/53 フレーム部 6/14



13	エンジン部			P48～参照
12	0244-75900	燃料ホース(K)	1	カワサキエンジン専用
	0244-75300	燃料ホース(B)	1	ブリグスエンジン専用
11	0244-75200	燃料ホース(前)	1	
10	0244-74500	燃料コック	1	
9	0244-40300	ドレンエンドCMP(K)	1	カワサキエンジン専用
8	0244-40200	ドレンエンドCMP(B&S)	1	ブリグスエンジン専用
7	0244-20400	燃料コックブラケット	1	
6	0207-74900	銅パッキン 12.5x19x1.0	1	
5	0207-74400	セーフティスイッチ K17850	1	
4	0207-72800	スイッチロックナット	1	
3	89-1251-120152	座付小型六角ボルト M12X15	1	
2	89-1233-080202	小型六角ボルト(SW.PW)M8X20	5	
1	80-1483-988-00	ホースクリップ17	3	
番号	部品番号	部品名	個数	備考

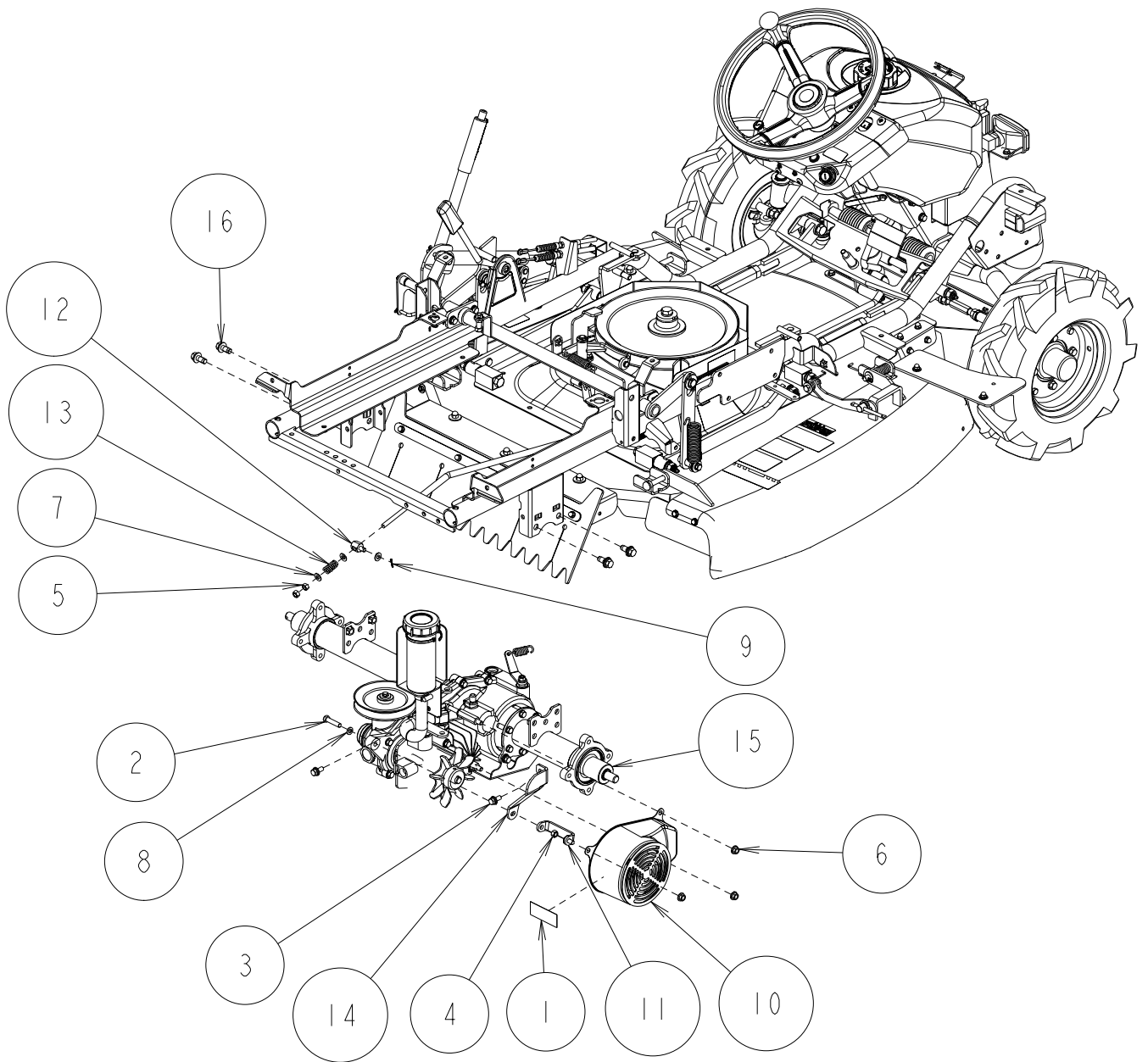
7/53 フレーム部 7/14



9	0244-78500	後輪タイヤ左ASSY(ホス無)	1	
8	0244-78400	後輪タイヤ右ASSY(ホス無)	1	
7	0244-76200	ホイルクヤップ(R)	2	
6	89-2120-350352	割ピン 3.5X35	2	
5	89-1750-160002	バネ座金 φ16	2	
4	89-1750-100002	バネ座金 φ10	8	
3	89-1658-160042	小型溝付ナット(低型2種)M16	2	
2	89-1113-100252	六角ボルト(8T)M10X25	8	
1	83-1630-335-00	平座金 16X40X4.5	2	
番号	部品番号	部品名	個数	備考

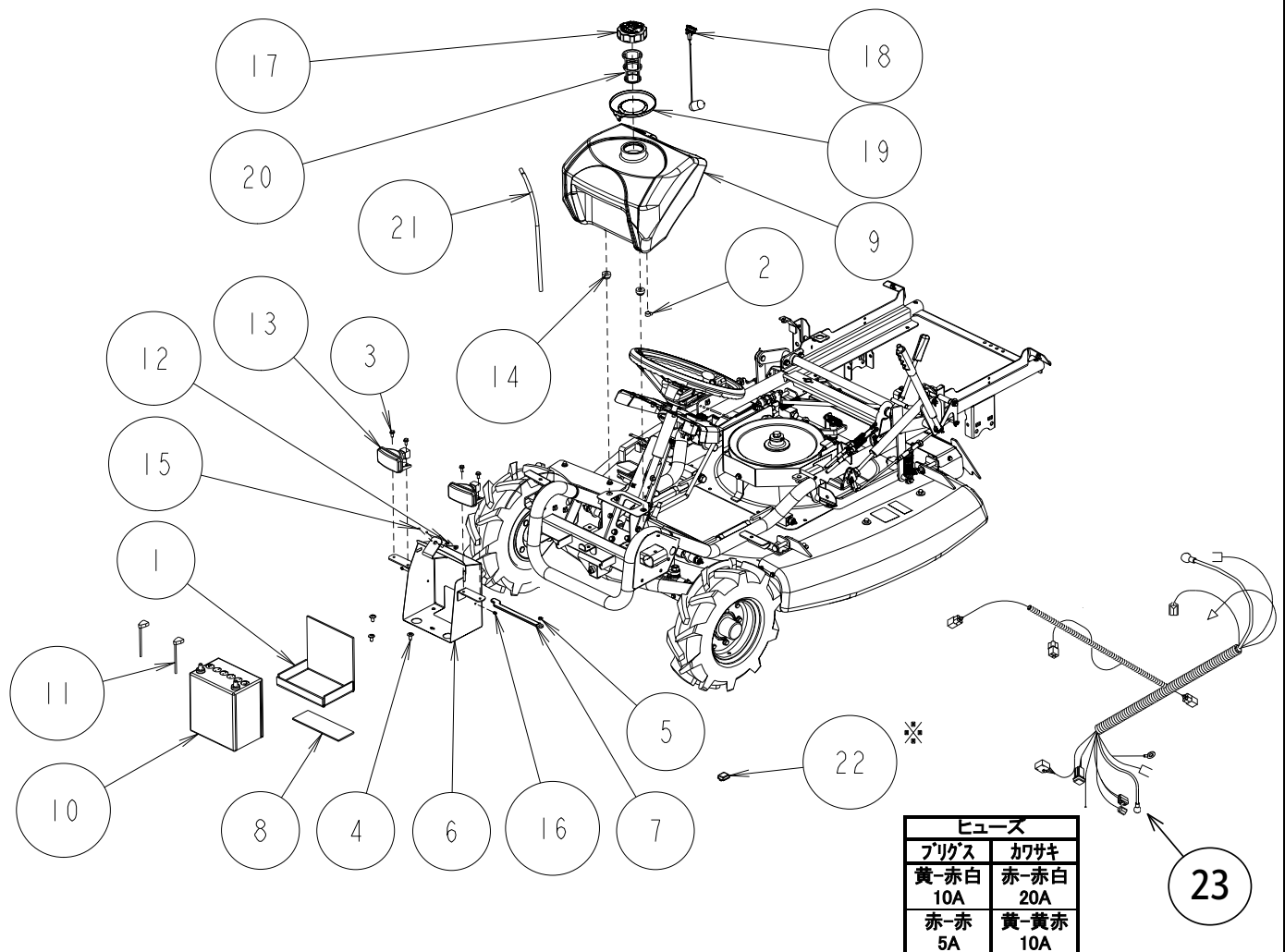


8/53 フレーム部 8/14



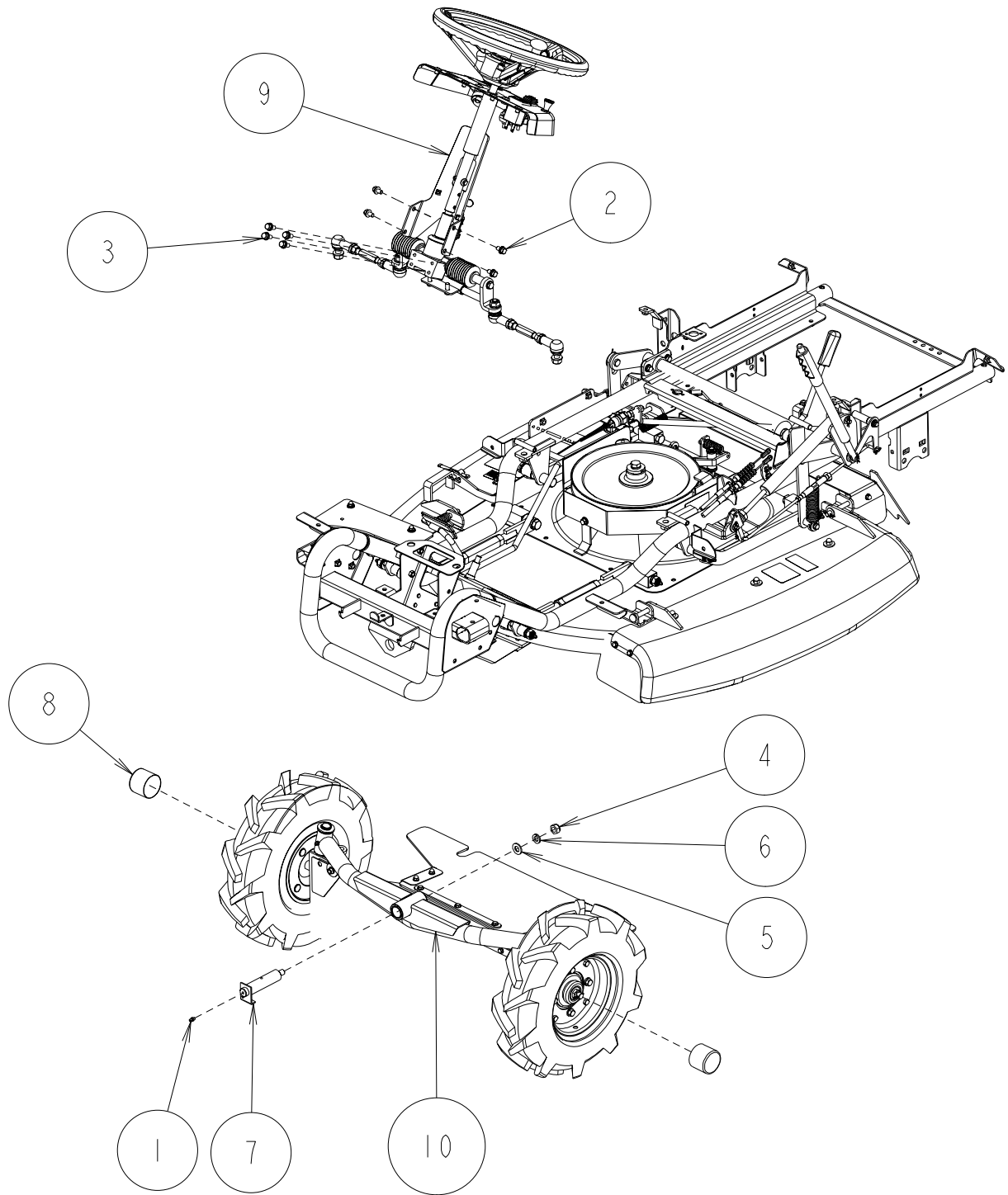
16	0244-83200	小形六角ボルト(SW,PW)M10x25(7Tメック付)	4	
15	ミッション部			P15~参照
14	0244-01300	ミッション吊ステー	1	
13	0207-75400	ブレーキバネ30	1	
12	0207-10300	ブレーキジョイント	1	
11	0207-07400	ファンカバー取付CMP	1	
10	0207-07200	ファンカバーCMP	1	
9	89-2120-200152	割ピン2X15	1	
8	89-1750-080002	バネ座金φ8	1	
7	89-1711-080002	平座金8X18X1.6	3	
6	89-1631-080042	座付小形六角ナットM8	3	
5	89-1611-080042	小型六角ナットM8	1	
4	89-1561-080002	六角UナットM8	2	
3	89-1233-080202	小型六角ボルト(SW,PW)M8X20	3	
2	89-1211-080352	小形六角ボルトM8X35	1	
1	83-1516-908-00	注意マーク17	1	
番号	部品番号	部品名	個数	備考

9/53 フレーム部 9/14



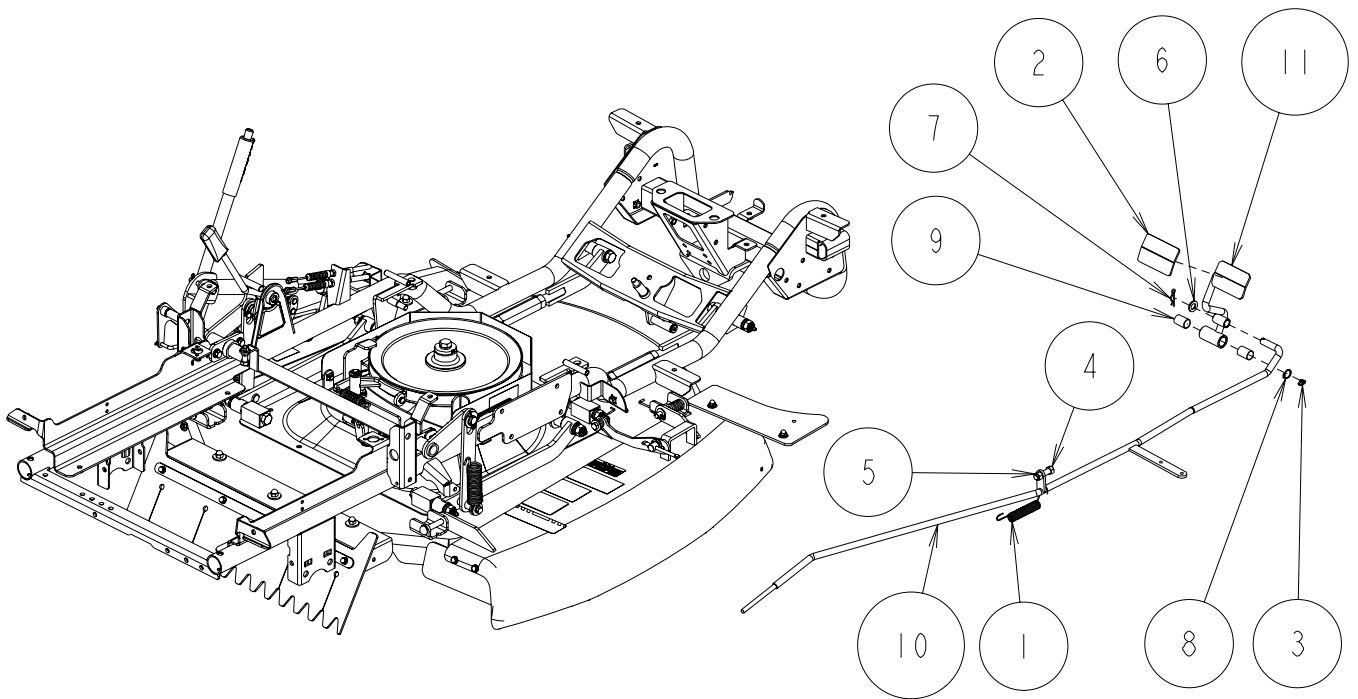
23	0262-72100	98A ワイヤハーネス(K)	1	カワサキエンジン
	0262-72200	98A ワイヤハーネス(B&S)	1	ブリグスエンジン
22	0244-77900	ヒューズBOXフタ	(1)	フタのみ必要時発注
21	0244-77800	リークホース	1	
20	0244-76900	フィルタ	1	
19	0244-76800	リークガイド	1	
18	0244-76700	燃料ゲージ	1	
17	0244-76600	タンクキャップ	1	
16	0244-76300	ワイヤクリップ	2	
15	0244-75100	ブラインドリベット	2	
14	0244-73400	タンクブッシュ	2	
13	0244-72900	ヘッドランプ	2	
12	0244-71500	ファスナー Spring ST-9	1	
11	0244-70800	バッテリーケーブル	1	
10	0244-70500	バッテリー(40B19R)	1	
9	0244-70100	ガソリンタンクASSY	1	※ ⑨,⑰,⑱,⑳含む
8	0244-60900	バッテリーシート	1	
7	0244-60810	バッテリー固定ステー	1	
6	0244-60720	バッテリーボックスCMP	1	
5	89-1551-060002	UナットM6	1	
4	89-1159-080168	トラス小ネジM8×16(黒メッキ)	3	
3	89-1137-060152	六角ボルト(PW)M6X15	4	
2	80-1483-988-00	ホースクリップ17	1	
1	80-1482-971-00	バッテリークッション	1	
番号	部品番号	部品名	個数	備考

10/53 フレーム部 10/14



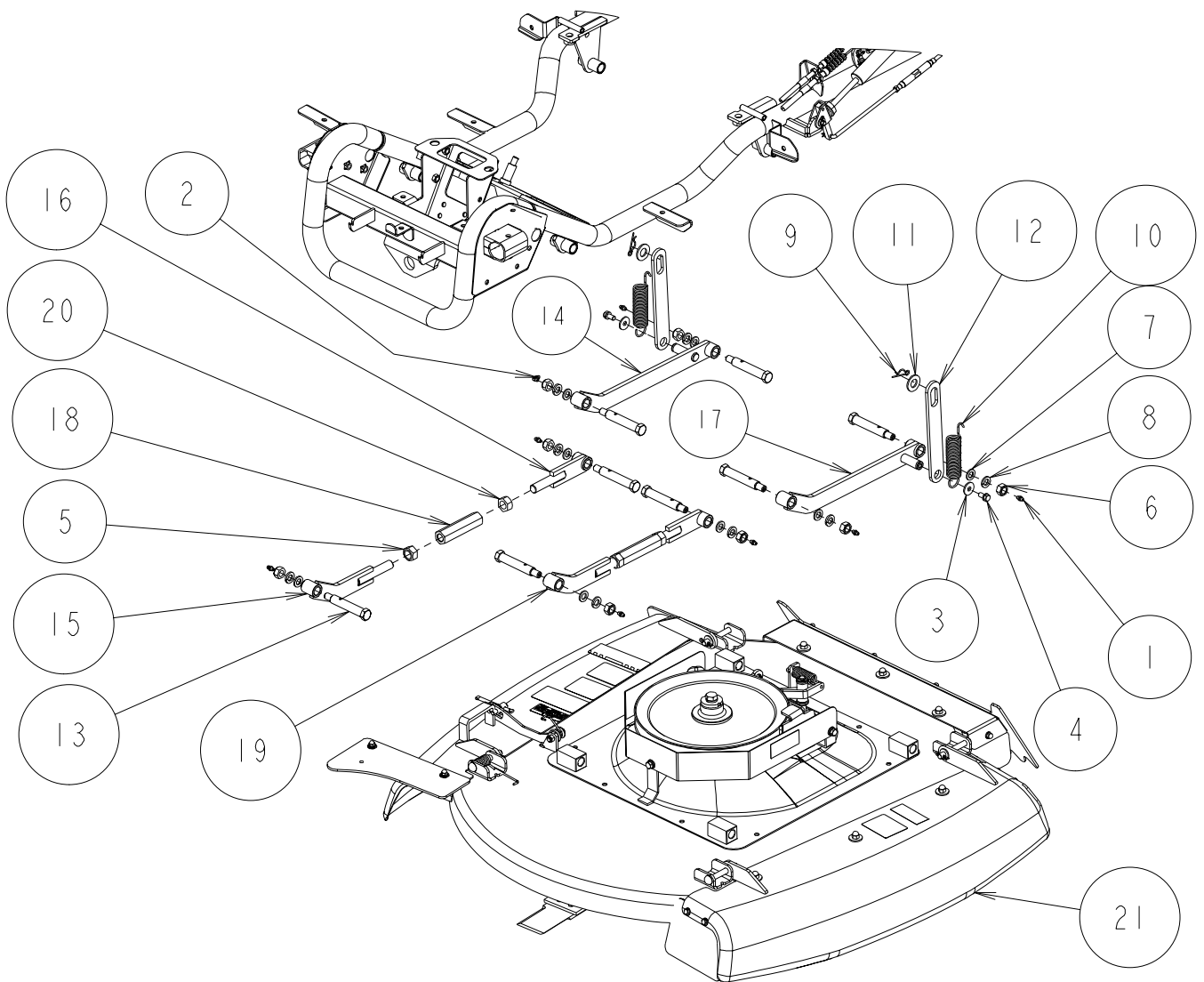
10	フロント部			P29～参照
9	ハンドル部			P26～参照
8	0244-76100	ホイルクヤップ(F)	2	
7	0207-30700	センターピンCMP	1	
6	89-1750-120002	バネ座金 φ12	1	
5	83-1481-328-00	平座金 12X30X3.2	1	
4	89-1551-120002	小型UナットM12	1	
3	89-1233-080202	小型六角ボルト(SW.PW)M8X20	4	
2	89-1233-080162	小型六角ボルト(SW.PW)M8X16	4	
1	83-1415-975-00	グリスニップルM6	1	
番号	部品番号	部品名	個数	備考

11/53 フレーム部 11/14



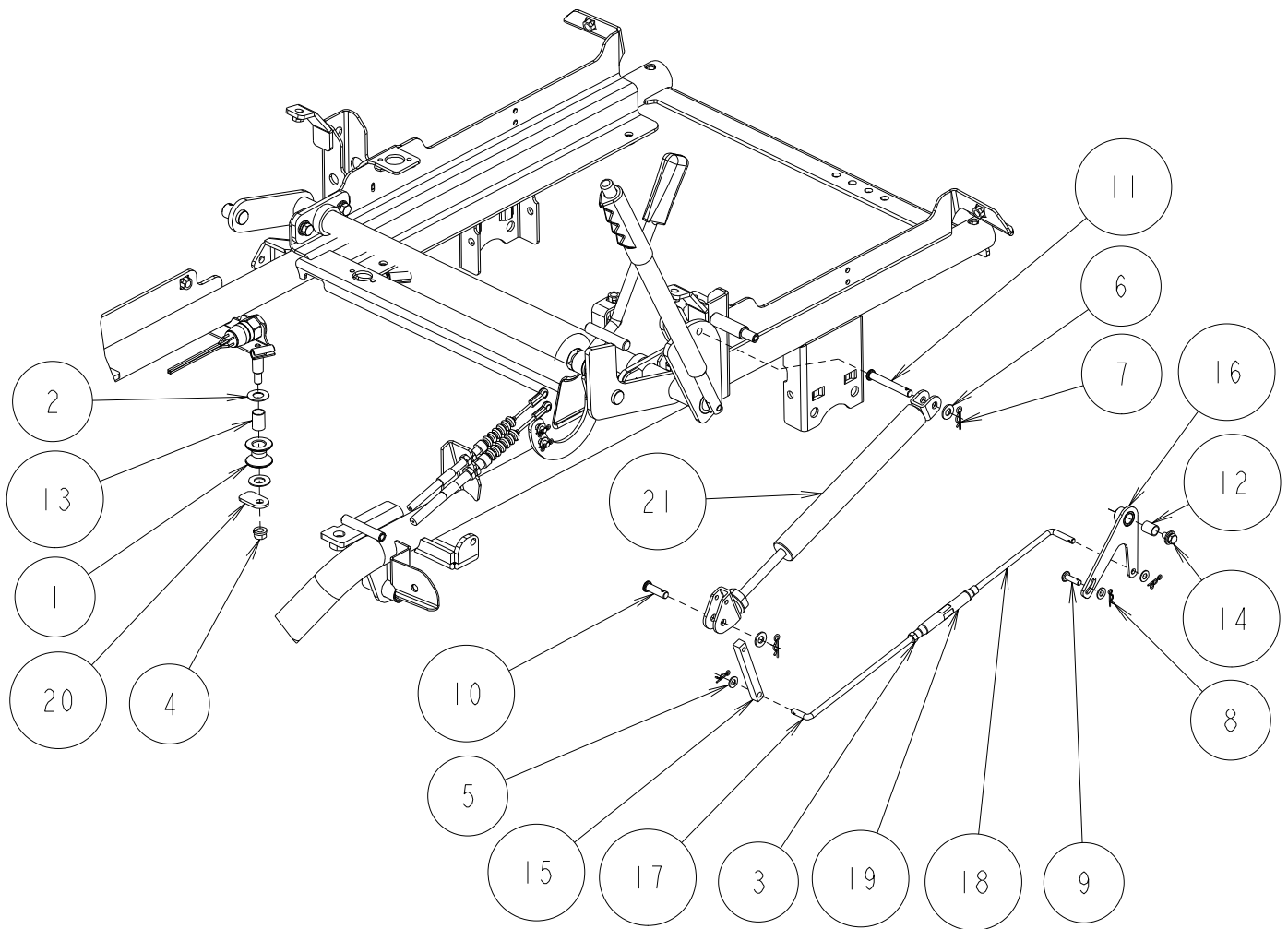
11	0244-14100	ブレーキペダルアームCMP	1	
10	0244-13600	ブレーキロッドCMP	1	
9	89-3510-016250	DUブッシュ 16.25	2	
8	89-2511-000160	軸用止め輪 16	1	
7	89-2131-120002	Rピン 12	1	
6	89-1711-120002	平座金 12X21X2.5	1	
5	89-1611-100042	小型六角ナット M10	1	
4	89-1213-100352	小型六角ボルト(8T) M10X35	1	
3	83-1515-975-00	グリスニップル C型 M6	1	
2	80-1781-943-00	ペダルゴム	1	
1	80-1493-354-00	ロッド戻しバネ	1	
番号	部品番号	部品名	個数	備考

12/53 フレーム部 12/14



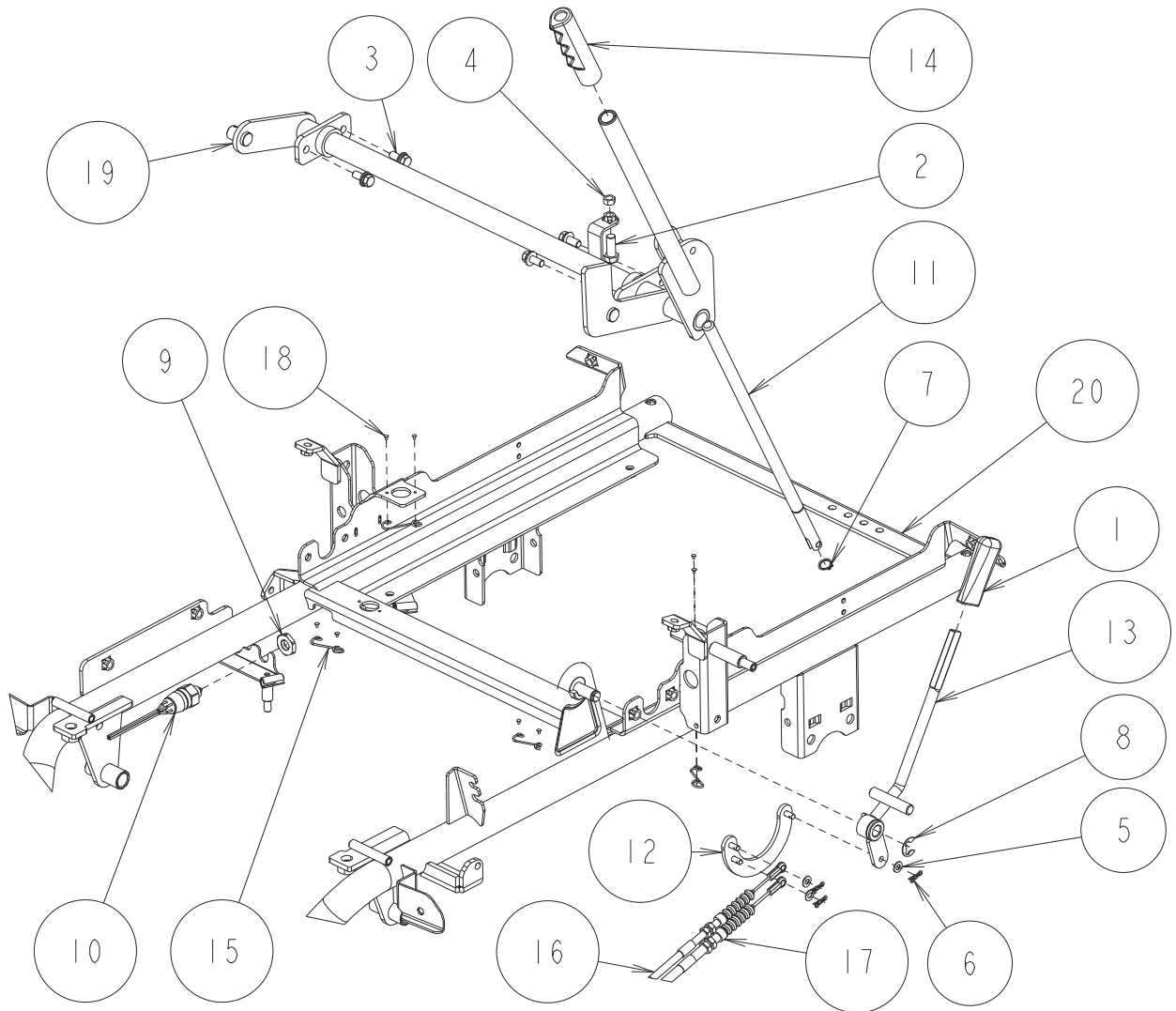
番号	部品番号	部品名	個数	備考
21		刈取部		P43~参照
20	0255-70200	六角ナット M16 左	2	
19	0255-50800	フロントリンクアームL CMP	1	
18	0255-50600	リンクアームアジャスタ	2	
17	0255-50400	リアリンクアームL CMP	1	
16	0255-50300	フロントリンクアームB CMP	2	
15	0255-50200	フロントリンクアームR CMP	1	
14	0255-50100	リアリンクアームR CMP	1	
13	0244-52200	ニップル用リンクホルト	8	
12	0244-10400	上下接続アーム	2	
11	0207-76800	座金 16X32X2.3	2	
10	0207-76200	上下パネ	2	
9	89-2131-160002	Rピン 16	2	
8	89-1750-120002	バネ座金 φ12	8	
7	89-1711-120002	平座金 12X21X2.3	8	
6	89-1551-120002	Uナット M12	8	
5	89-1511-160042	六角ナット M16 クロメート	2	
4	89-1232-080162	小型六角ボルト(SW)M8X16	2	
3	83-1751-311-00	平座金 8X25X2.3	2	
2	83-1515-975-00	グリスニップル C型 M6	1	
1	83-1415-975-00	グリスニップルM6	7	
番号	部品番号	部品名	個数	備考

13/53 フレーム部 13/14



21	0255-70100	フリーロックFLC75-35	1	
20	0244-22600	ブレーキロッド吊板	1	
19	0244-11600	ターンバックル(パイプ式)	1	
18	0244-11500	調整ロッド(左)	1	
17	0244-11400	調整ロッド(右)	1	
16	0244-11300	プッシュロッド受けCMP	1	
15	0244-10500	ロックワッシャー	1	
14	0208-72700	六角ボルト(SW(大).PW)M6X12	1	
13	89-3510-012200	DUブッシュ 12.20	1	
12	89-3510-010150	DUブッシュ 10.15	1	
11	89-2181-080602	平頭ピン 8x60	1	
10	89-2181-080282	平頭ピン 8x28	1	
9	89-2181-060202	平頭ピン 6X20	1	
8	89-2132-060002	Rピン(抜け止め付) 6	3	
7	89-2131-080002	Rピン 8	2	
6	89-1711-080002	平座金 8X18X1.6	2	
5	89-1711-060002	平座金 6X13X1.0	3	
4	89-1543-080002	小型六角ナット(SW) M8	1	
3	89-1511-060042	六角ナット M6	1	
2	83-1020-355-00	スラストワッシャー12X24X1.0	2	
1	80-1484-354-10	ブレーキロッドローラ	1	
番号	部品番号	部品名	個数	備考

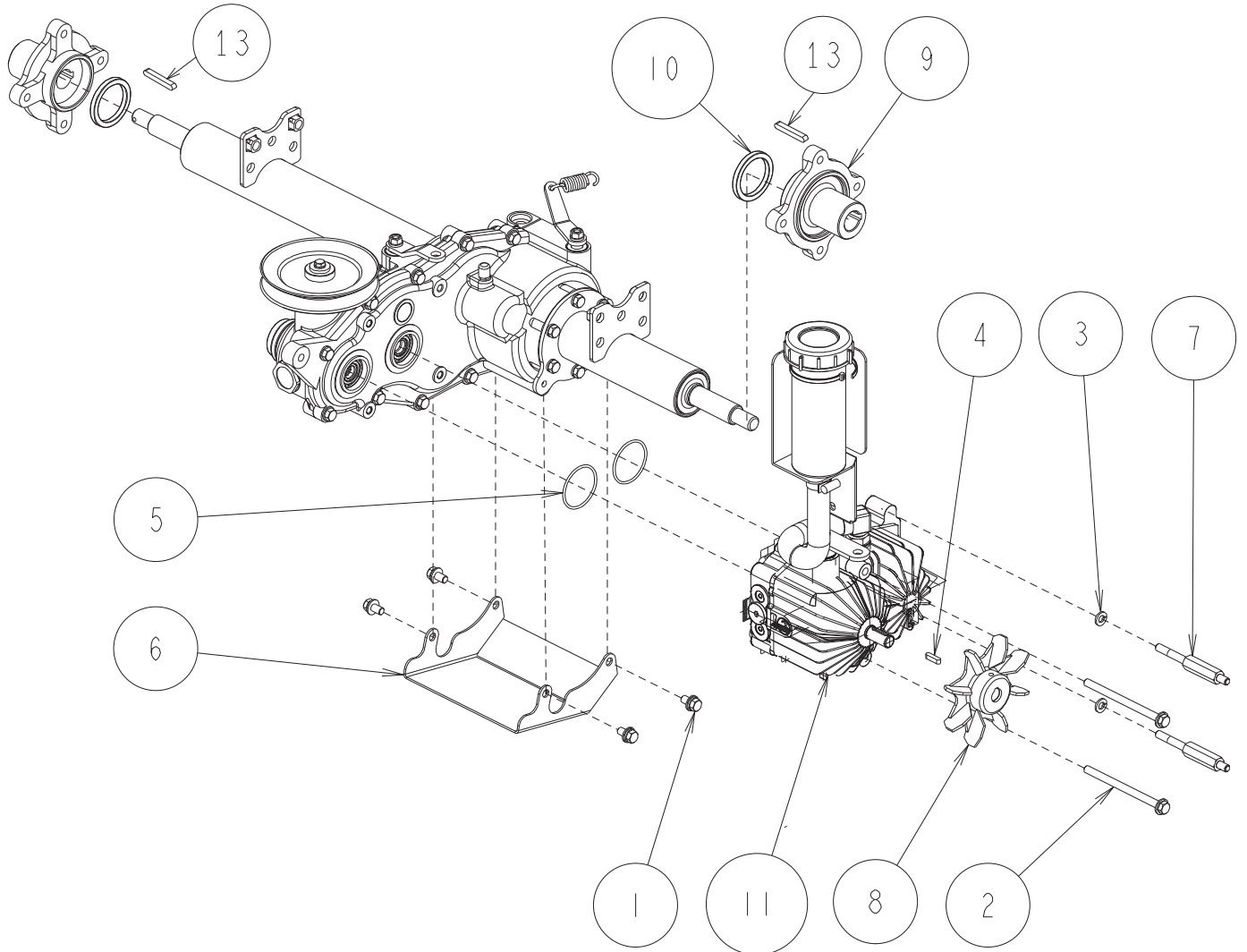
14/53 フレーム部 14/14



20	0262-20200	フレームCMP	1	
19	0262-10100	上下調節軸CMP	1	
18	0244-75100	ブラインドリベット	8	
17	0244-72310	刈取クラッチワイヤー	1	
16	0244-72210	ナイフブレーキワイヤー	1	
15	0244-71500	ファスナーSpring ST-9	4	
14	0244-70200	刈高グリップ	1	
13	0244-14300	ナイフクラッチレバーCMP	1	
12	0244-13700	ワイヤージョイントCMP	1	
11	0244-11200	プッシュロッド	1	
10	0207-74400	セーフティスイッチ K17850	1	
9	0207-72800	スイッチロックナット	1	
8	89-2521-000120	E型止め輪 12	1	
7	89-2511-000130	軸用止め輪 13	1	
6	89-2132-060002	Rピン(抜け止め付) 6	3	
5	89-1711-060002	平座金 6X13X1.0	3	
4	89-1611-080042	小型六角ナット M8	1	
3	89-1233-080202	小型六角ボルト(SW.PW)M8X20	4	
2	89-1211-100252	小型六角ボルト M10X25	1	
1	80-1484-262-00	アームグリップ (赤)	1	
番号	部品番号	部品名	個数	備考

15/53

ミッション部 1/9

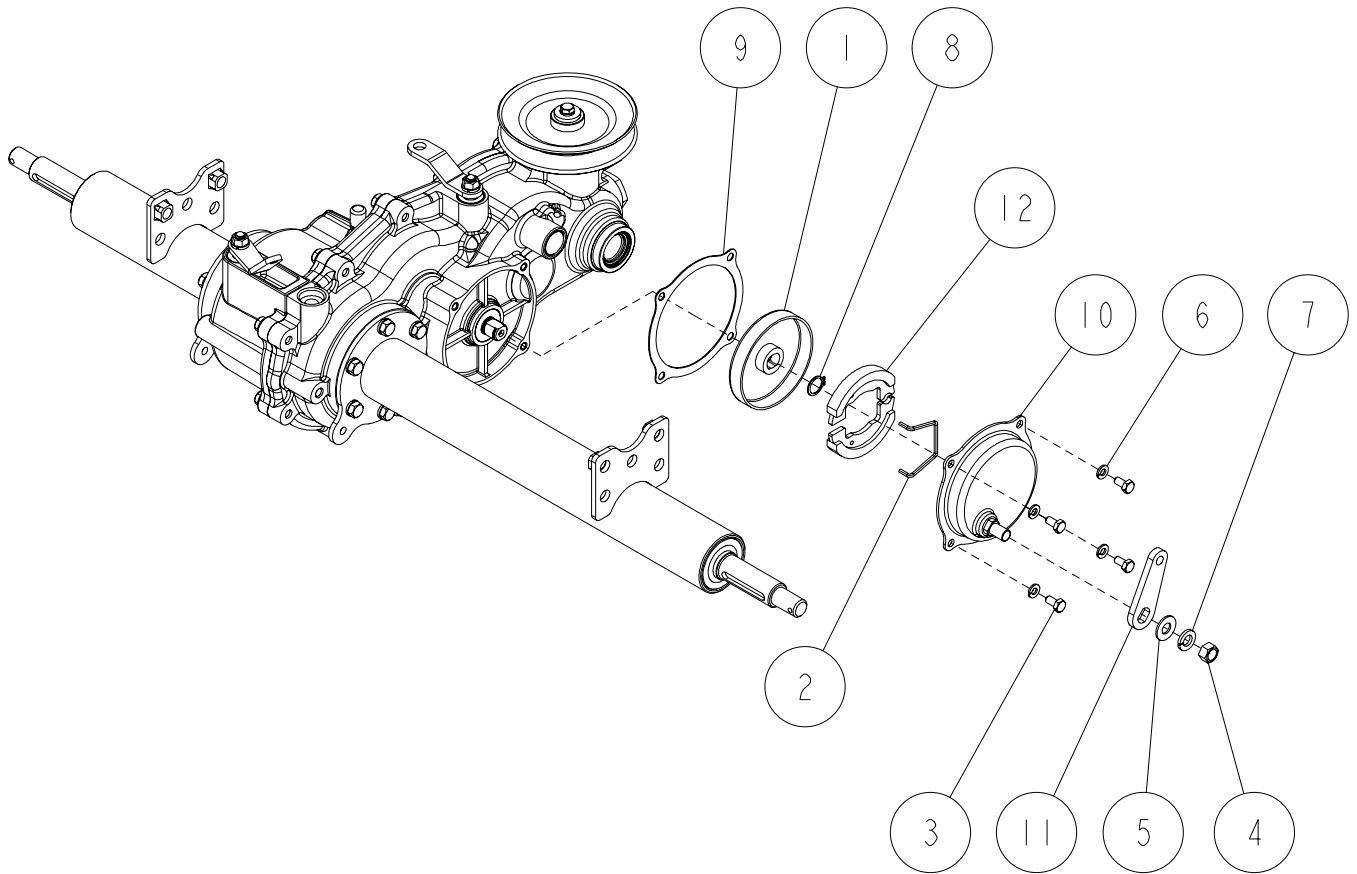


13	89-2150-070500	キー(両丸)7×50	2	
12	0244-09110	MC/ASSY(HST無)	1	
11	0244-09200	HSTユニットASSY	1	
10	0207-77800	ホイルホスタストシール	2	
9	0207-31200	後輪ホイルホス	2	
8	0207-07500	ファン	1	
7	0207-07300	両ネジボルト 105	2	
6	0207-03100	ミッションガード	1	
5	89-5222-045000	Oリング G45	2	
4	89-2150-050200	キー(両丸)5X20	1	
3	89-1750-080002	バネ座金 φ8	2	
2	89-1251-081123	座付小形六角ボルト M8X112	2	
1	89-1239-080162	小型六角ボルト(SW.PW)M8X30	4	
番号	部品番号	部品名	個数	備考



16/53

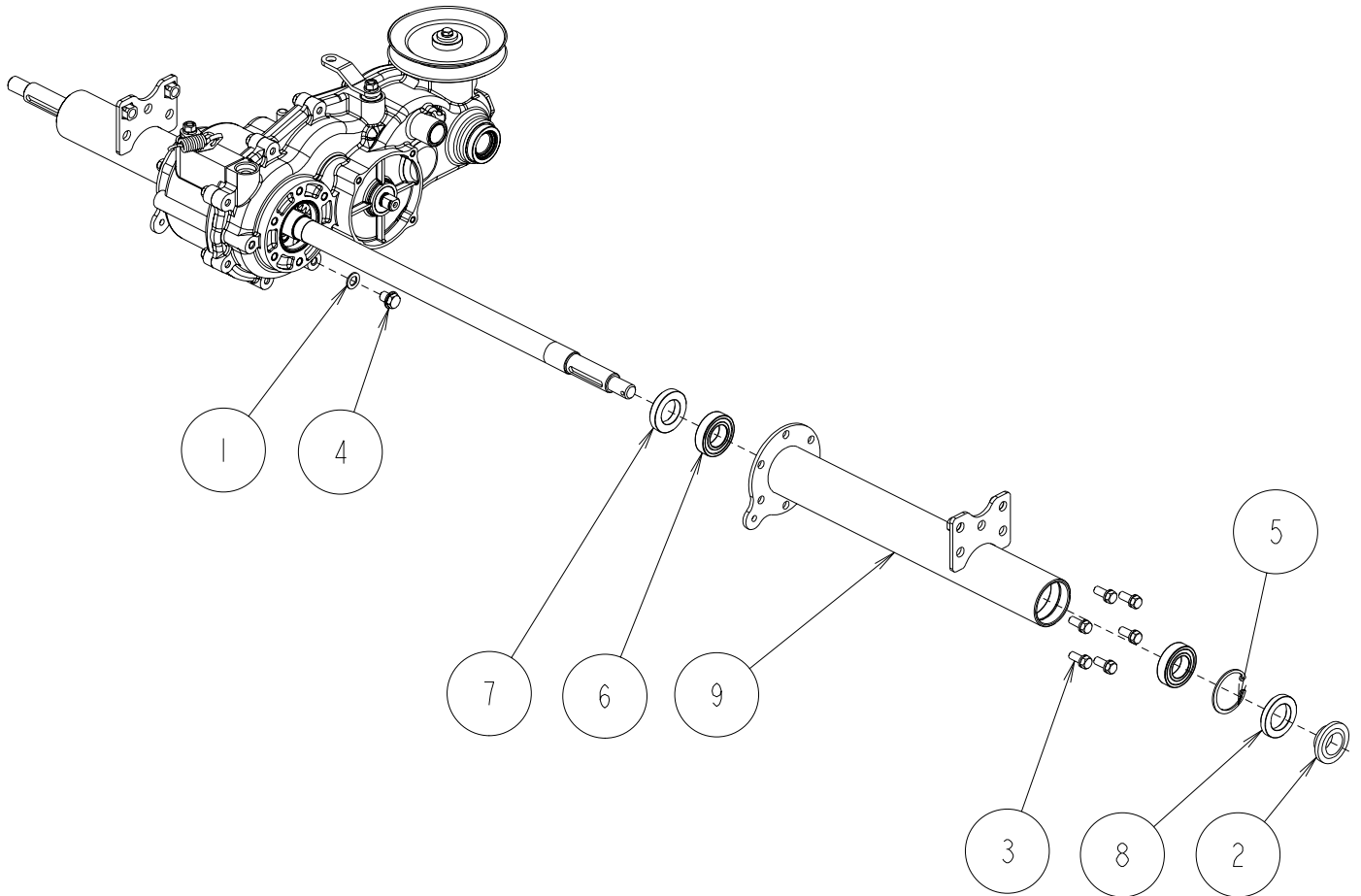
ミッション部 2/9



1,2,4,5,7,9 10,11,12	0207-73000	ブレーキASSY	(1)	
12	0244-88100	ブレーキシュー(PA-7)セット	1セット	※2枚一組
11	-	ブレーキアーム	1	
2,4,5,7 10,11,12	0207-73200	ブレーキフタAssy	1	
9	0308-00300	ブレーキカバーPK(PA-7)	1	
8	89-2511-000150	軸用止め輪 15	1	
7	89-1750-100002	バネ座金 φ10	1	
6	89-1750-060002	バネ座金 φ6	4	
5	89-1714-100002	平座金 10x21x2	1	
4	89-1611-100042	小型六角ナットM10	1	
3	89-1113-060122	六角ボルト(8T) M6X12	4	
2	80-1030-285-00	シュー戻しバネ	1	
1	80-1030-282-00	ブレーキドラム(PA-7)	1	
番号	部品番号	部品名	個数	備考

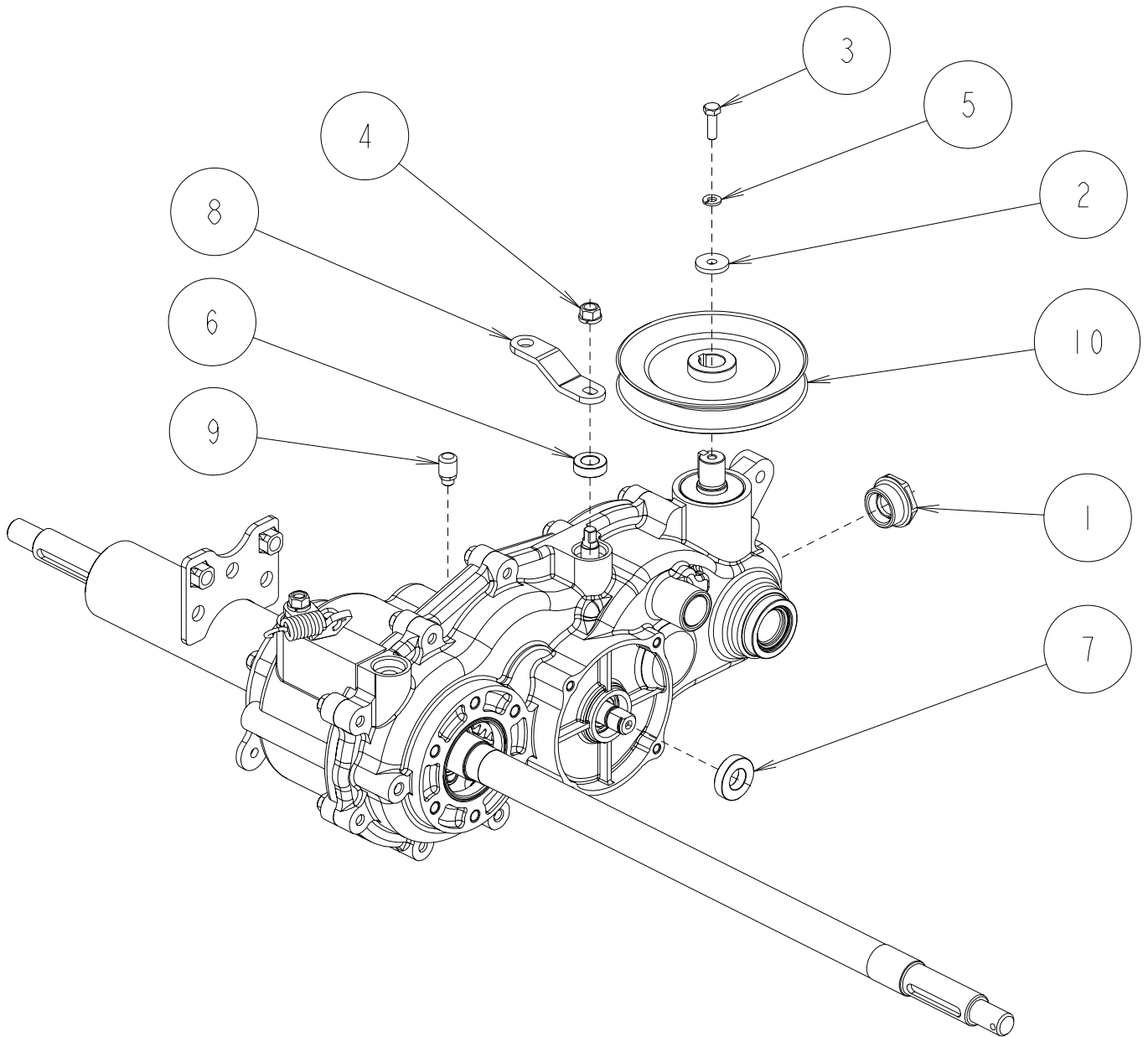
17/53

ミッション部 3/9



9	0244-01100	車軸ケース左CMP	1	
8	89-5121-304707	オイルシール UE 30.47.07	1	
7	89-5121-284708	オイルシール UE 28.47.08	1	
6	89-3115-060054	ベアリング 6005 2RS	2	
5	89-2512-000470	穴用止め輪 47	1	
4	89-1252-100122	座付小形六角ボルト M10X12(細目)	1	
3	89-1232-080202	小形六角ボルト(SW) M8X20	6	
2	83-1415-663-00	DP 25.30.46.09.15	1	
1	83-1020-349-00	銅パッキン 10	1	
番号	部品番号	部品名	個数	備考

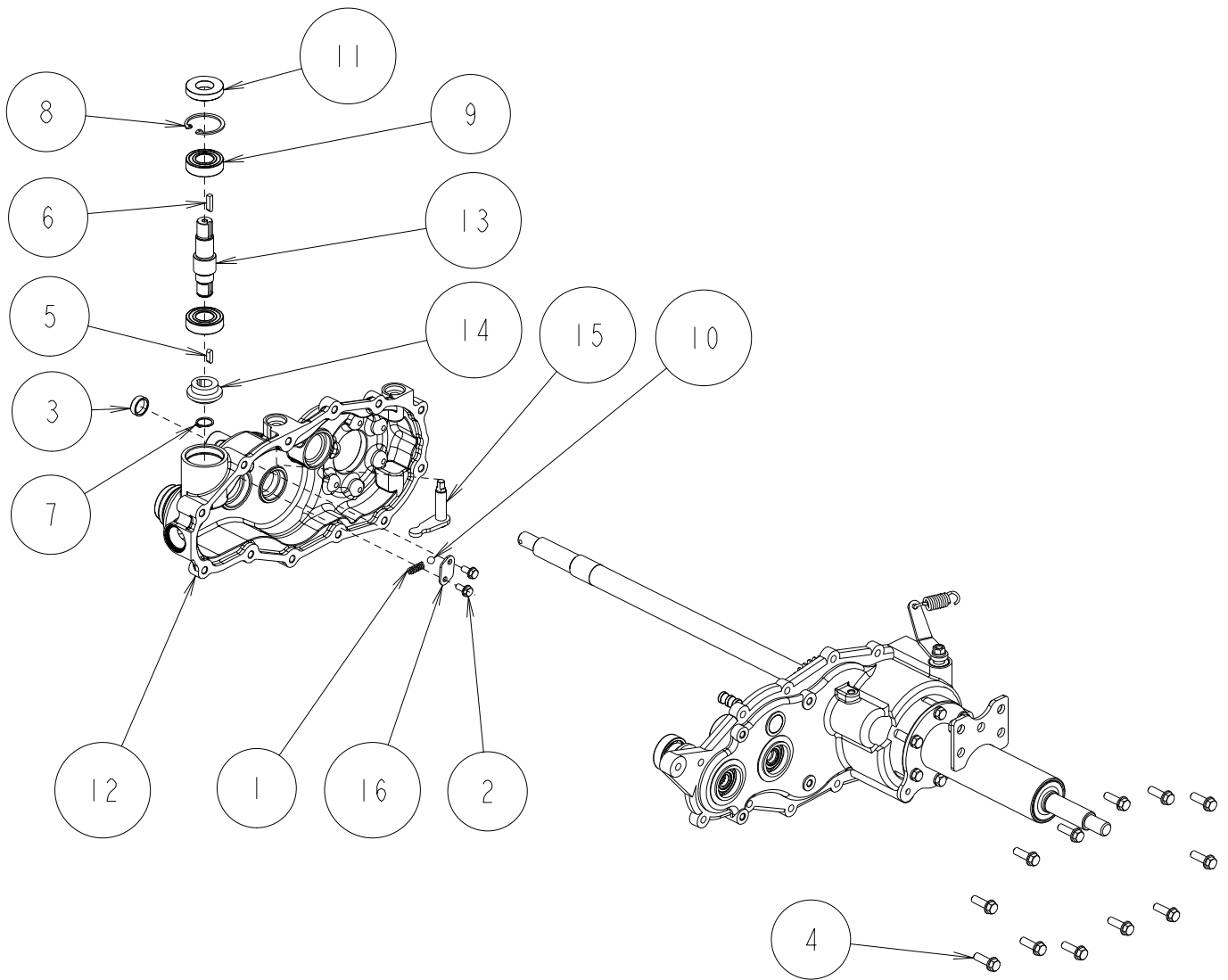
ミッション部 4/9



10	0207-40200	ミッションプーリー	1	
9	0207-06100	エアプリーザー	1	
8	0207-02500	副変速アーム	1	
7	89-5125-153007	オイルシール(フッ素)UE 15.30.07	1	
6	89-5121-122207	オイルシール UE 12.22.07	1	
5	89-1750-060002	バネ座金 φ6	1	
4	89-1543-080002	小型六角ナット(SW) M8	1	
3	89-1113-060202	六角ボルト(8T) M6X20	1	
2	83-1482-311-00	平座金 6.5X22X3.2	1	
1	0289-01000	ミッションオイルプラグ Assy	1	
番号	部品番号	部品名	個数	備考

19/53

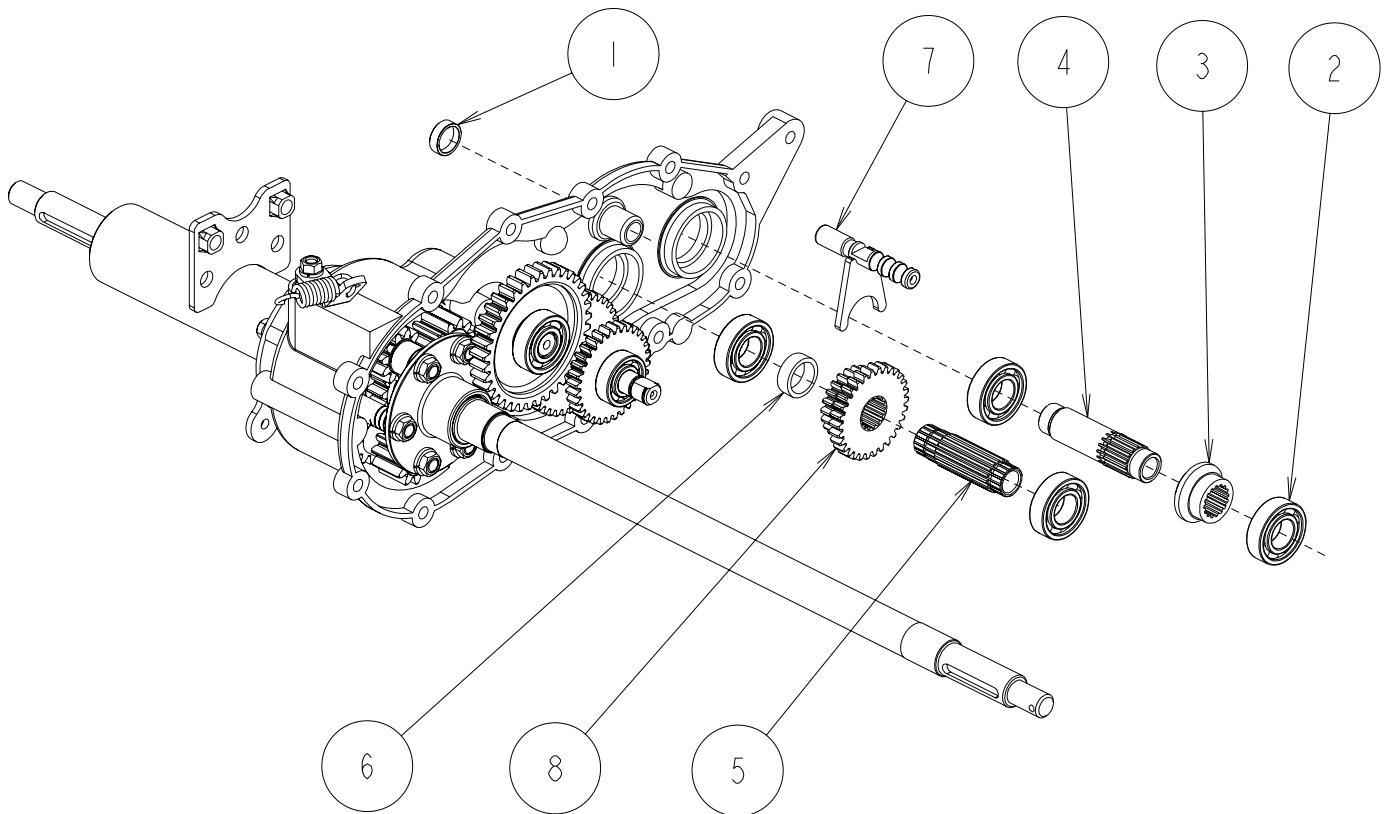
ミッション部 5/9



16	0207-01900	シフトバネ押え	1	
15	0207-01700	スイングアームCMP	1	
14	0207-00400	20丁スパイラルマイタギヤ	1	
13	0207-00300	A軸	1	
12	0207-00100	ミッションケースL	1	
11	89-5121-204208	オイルシール UE 20.42.08	1	
10	89-3410-080000	鋼球8	1	
9	89-3115-060044	ベアリング 6004 2RS	2	
8	89-2512-000420	穴用止め輪 42	1	
7	89-2511-000170	軸用止め輪 17	1	
6	89-2151-050200	キー(片丸)5X20	1	
5	89-2150-050160	キー(両丸)5X18	1	
4	83-1482-143-00	六角タップタイト M8X25	12	
3	83-1415-671-00	メクラ蓋 22	1	
2	83-1020-148-00	六角タップタイト M6X14	2	
1	80-1310-138-00	ノッチスプリング	1	
番号	部品番号	部品名	個数	備考

20/53

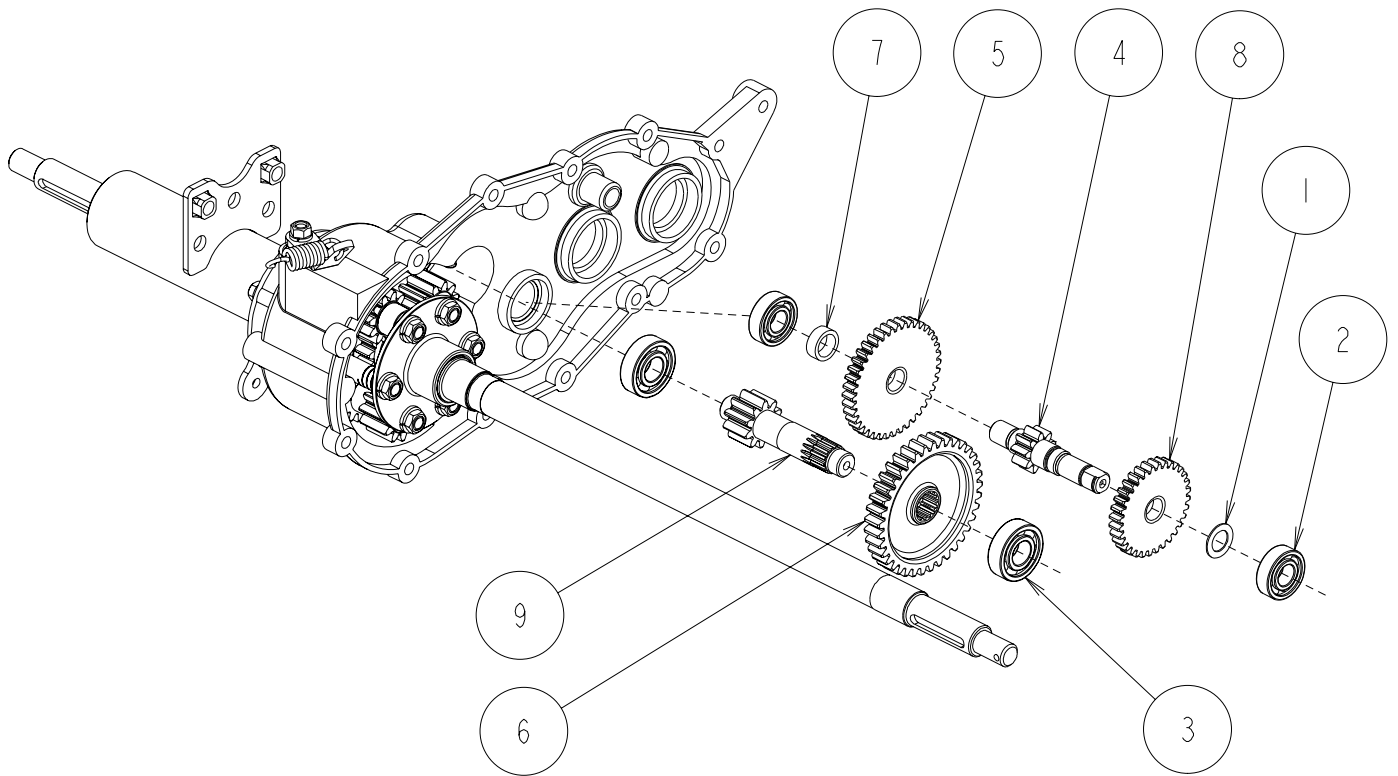
ミッション部 6/9



8	0244-00100	シフトギヤ22-30	1	
7	0207-01600	シフトフォーク軸CMP	1	
6	0207-00800	C軸カラー 9L	1	
5	0207-00700	C軸	1	
4	0207-00600	B軸	1	
3	0207-00500	20丁スパイラルマイタギヤ(右)	1	
2	89-3111-060044	ベアリング 6004	4	
1	83-1415-671-00	メクラ蓋 22	1	
番号	部品番号	部品名	個数	備考

21/53

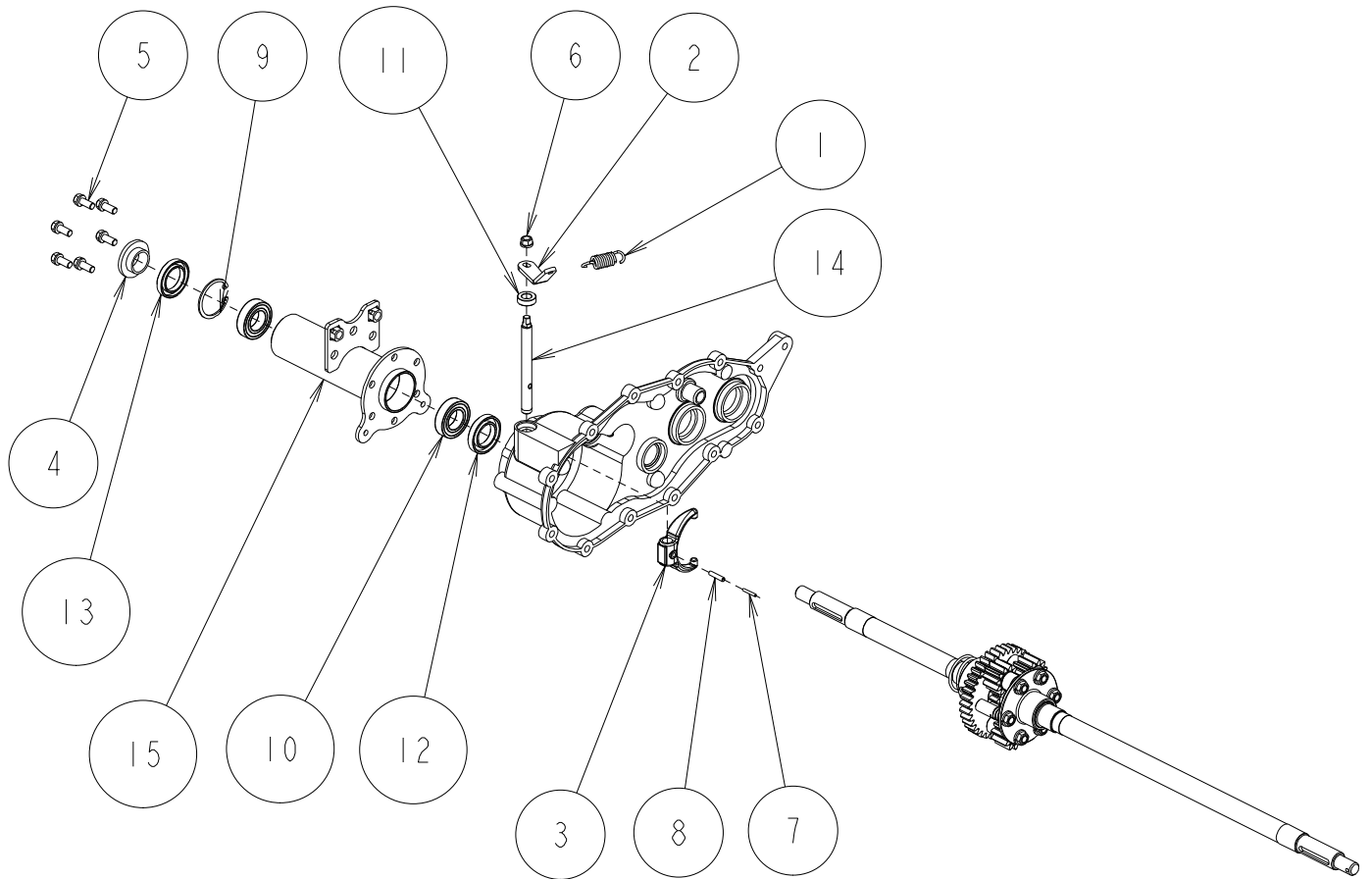
ミッション部 7/9



9	0244-00400	D軸	1	
8	0244-00200	ブレーキ軸 32丁ギヤ	1	
7	0207-01500	ブレーキ軸カラー 8L	1	
6	0207-01400	D軸 37丁ギヤ	1	
5	0207-01210	ブレーキ軸 40丁ギヤ	1	
4	0207-01100	ブレーキ軸	1	
3	89-3111-062034	ベアリング 6203	2	
2	89-3111-062024	ベアリング 6202	2	
1	83-1020-361-001	スラストワッシャー 15X24X1.0	1	
番号	部品番号	部品名	個数	備考

22/53

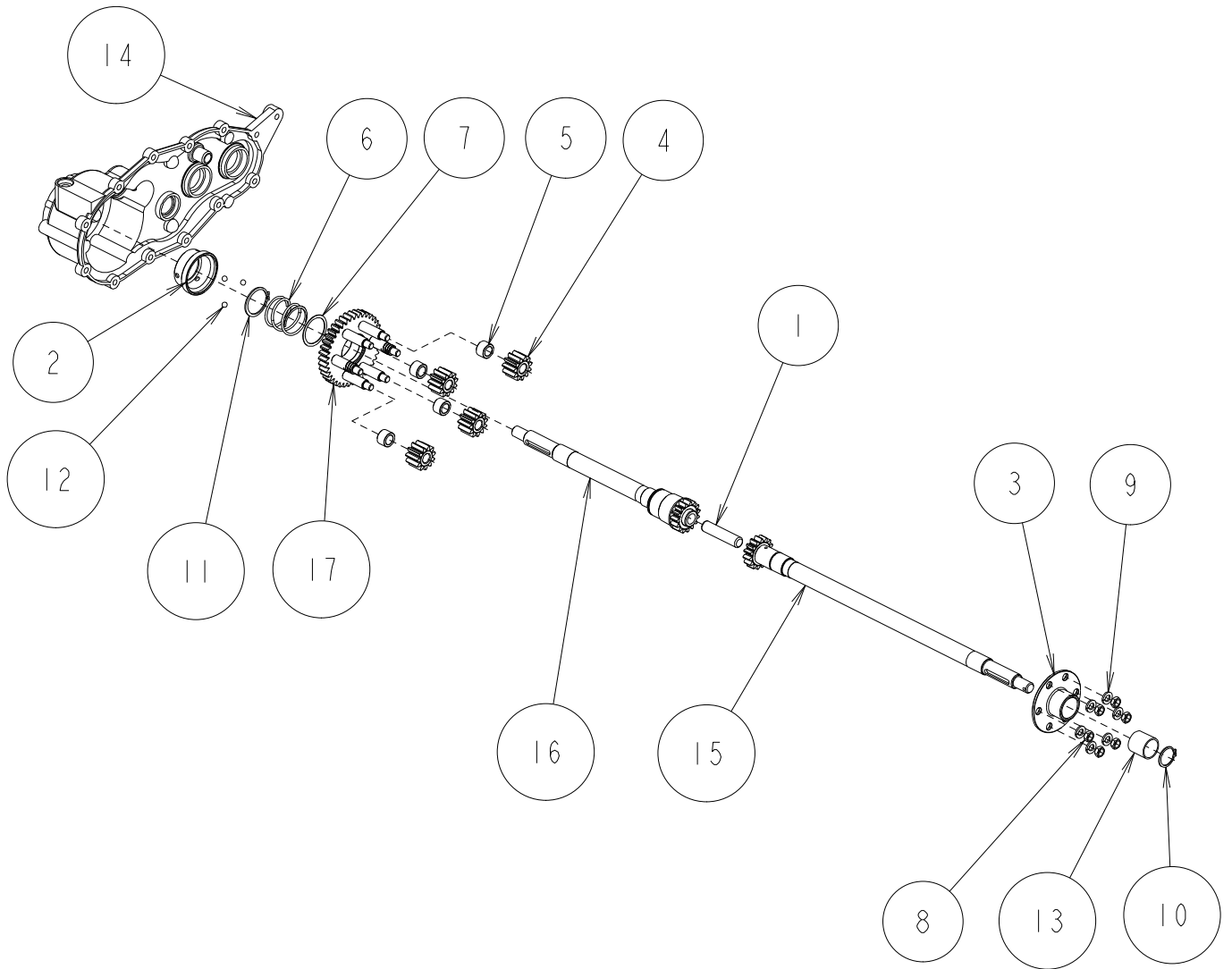
ミッション部 8/9



15	0244-01200	車軸ケース右CMP	1	
14	0207-01800	デロックフォーク軸	1	
13	89-5121-304707	オイルシール UE 30.47.07	1	
12	89-5121-284708	オイルシール UE 28.47.08	1	
11	89-5121-122207	オイルシール UE 12.22.07	1	
10	89-3115-060054	ベアリング 6005 2RS	2	
9	89-2512-000470	穴用止め輪 47	1	
8	89-2111-050022	スプリングピン 5X22	1	
7	89-2111-030020	スプリングピン 3X20	1	
6	89-1543-080002	小型六角ナット(SW) M8	1	
5	89-1232-080202	小形六角ボルト(SW) M8X20	6	
4	83-1415-663-00	DP 25.30.46.09.15	1	
3	80-1830-113-00	サイドクラッチフォーク	1	
2	80-1488-153-00	デロックアーム	1	
1	80-1425-551-00	走行テンション引きバネ	1	
番号	部品番号	部品名	個数	備考

23/53

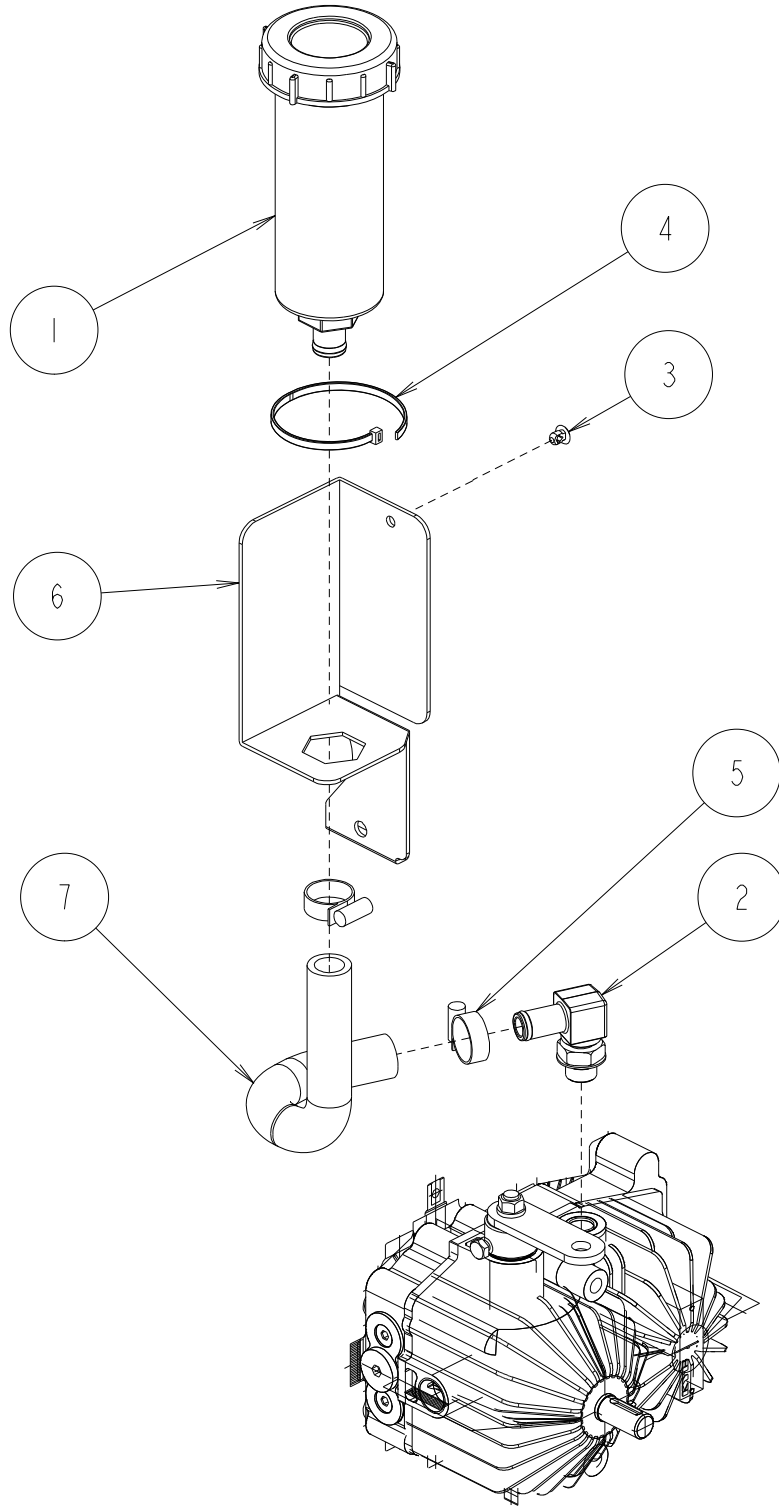
ミッション部 9/9



17	0244-00300	車軸39丁ギヤCMP	1	
16	0207-02220	車軸 右 CMP	1	
15	0207-02120	車軸 左 CMP	1	
14	0207-00200	ミッションケース R	1	
13	89-3510-028300	DUブッシュ 28.30	1	
12	89-3410-075000	鋼球7.5	3	
11	89-2511-000400	軸用止め輪 40	1	
10	89-2511-000280	軸用止め輪 28	1	
9	89-1750-100002	バネ座金 φ10	6	
8	89-1613-100042	小型六角ナット M10(3種)	6	
7	83-1830-382-00	スラストワッシャー-40×48×1.0	1	
6	80-1751-162-00	デロックバネ	1	
5	80-1481-155-00	デフギヤ軸カラー	4	
4	80-1481-152-00	デフギヤ11丁	4	
3	80-1481-151-00	デフプレート	1	
2	80-1425-143-00	デフロックコーン	1	
1	80-1415-150-00	車軸ピン	1	
番号	部品番号	部品名	個数	備考

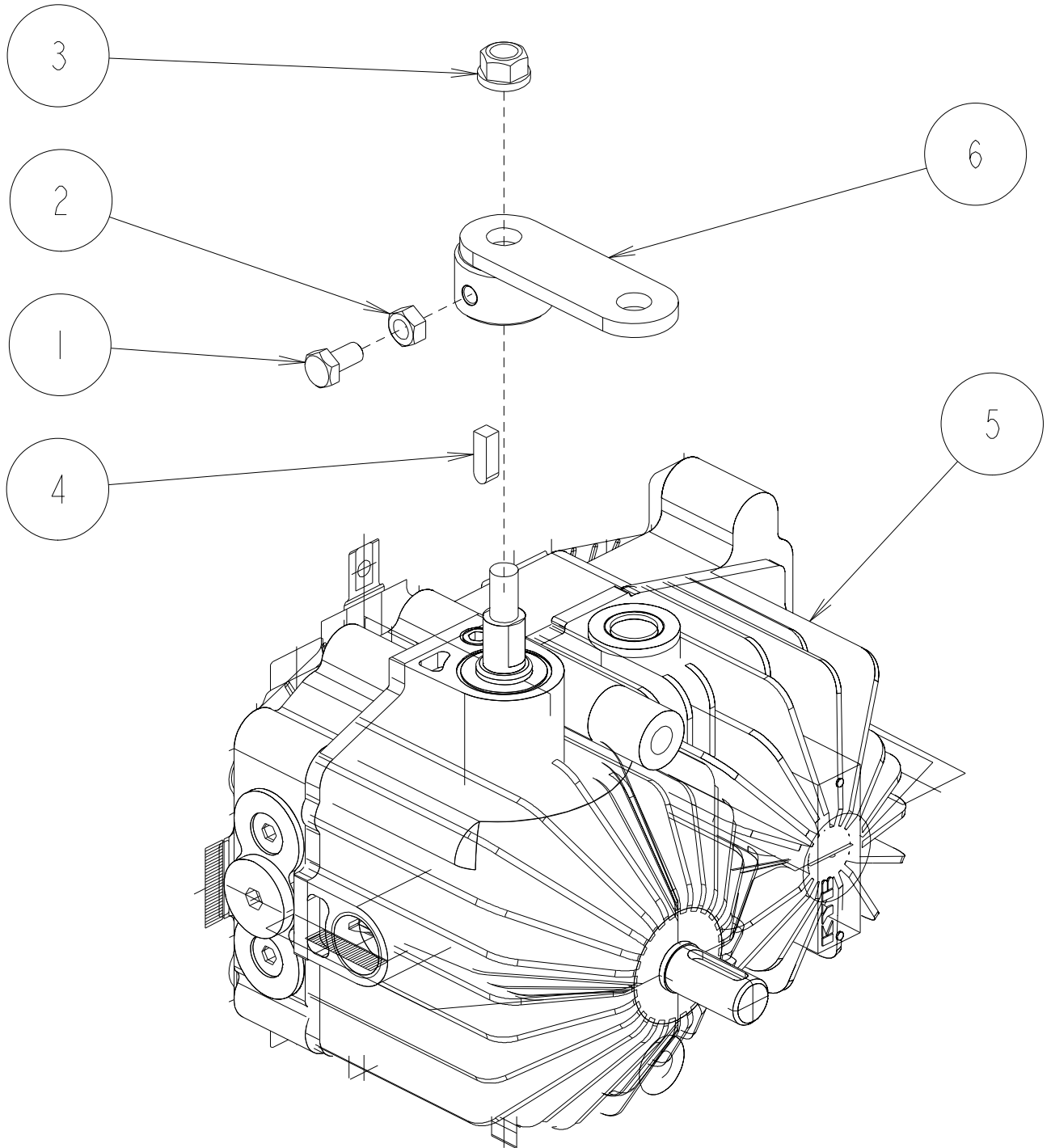


24/53 HST 部 1/2



-	0244-09200	HSTユニットASSY	-	※上図①～⑦とHST本体含む
7	0244-72700	HSTホース	1	
6	0244-01500	オイルタンク取付	1	
5	0312-74400	ホースバンド16-25	2	
4	0207-79900	ワイヤーバンド250MM白	1	
3	0207-79800	プッシュボタン	1	
2	0207-07700	ホースジョイント	1	
1	0207-07630	オイルタンク	1	
番号	部品番号	部品名	個数	備考

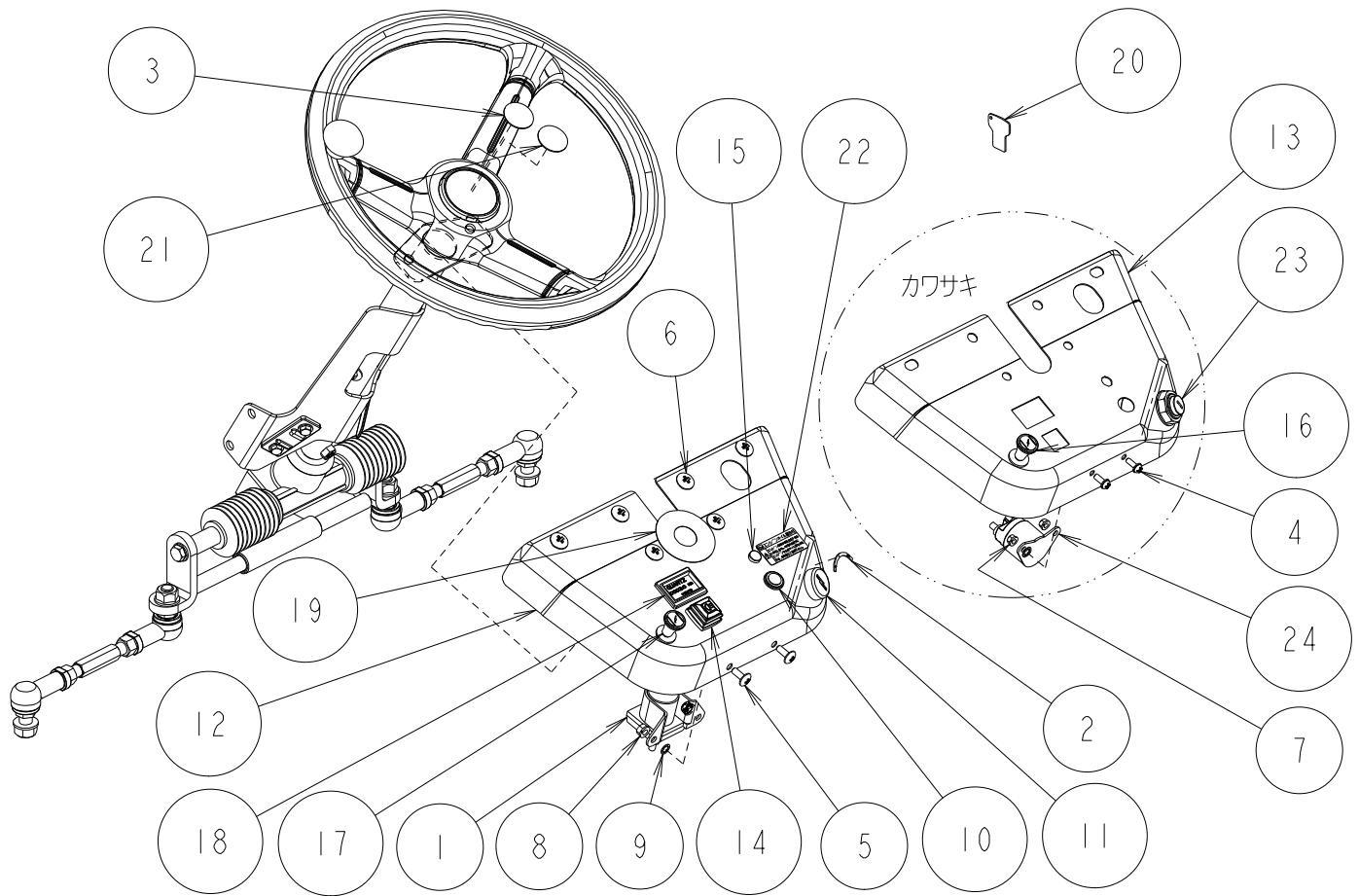
25/53 HST部 2/2



6	0244-01400	操作アームCMP	1	
5	-	HSTユニット本体	-	※0244-09200で供給
4	89-2151-050160	キー(片丸)5X16	1	
3	89-1543-080002	小型六角ナット(SW)M8	1	
2	89-1511-060042	六角ナットM6	1	
1	89-1113-060122	六角ボルト(8T)M6X12	1	
番号	部品番号	部品名	個数	備考

26/53

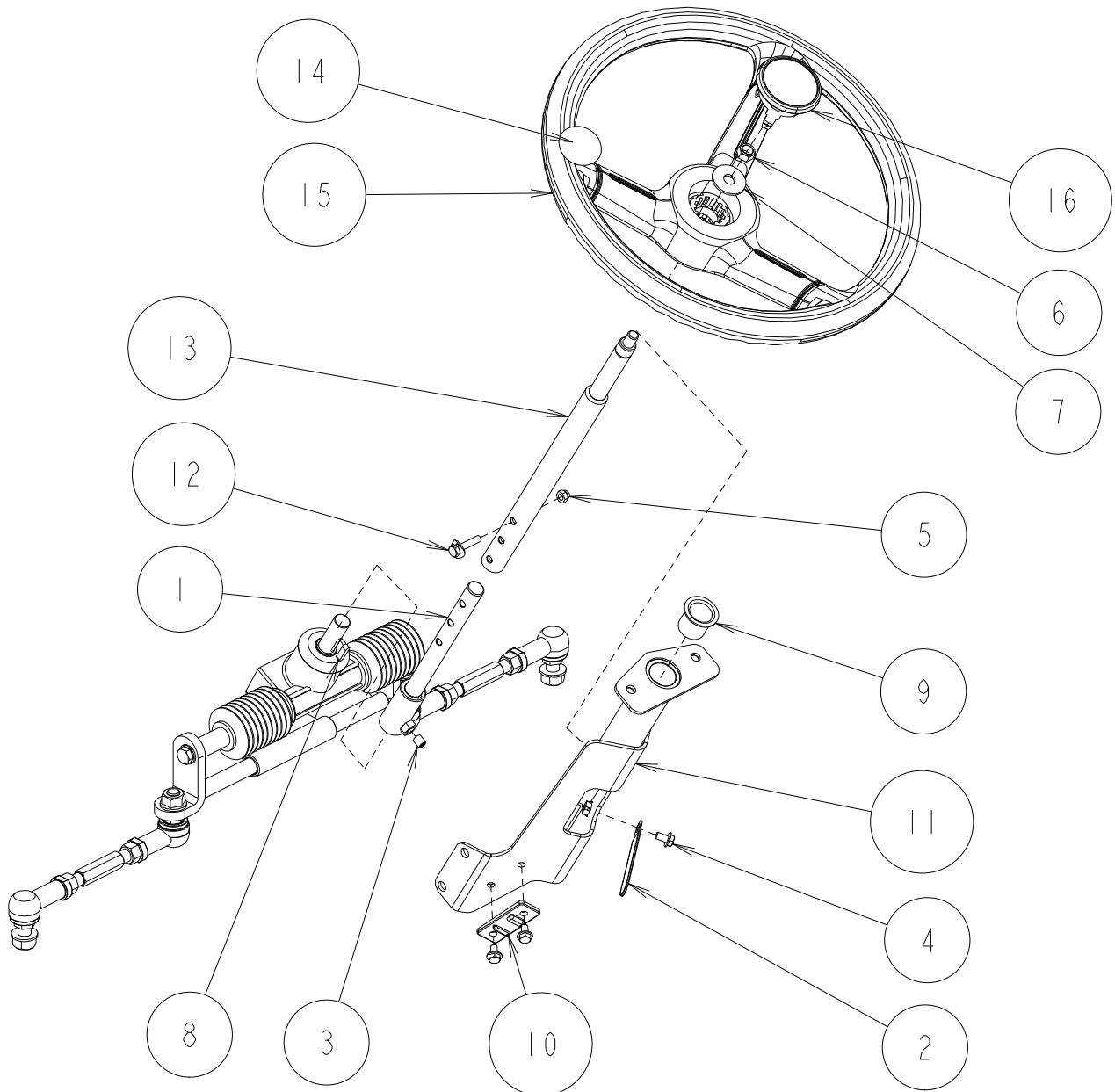
## ハンドル部 1/3



24	エンジン部品	マグネットリレー(K)	1	カワサキ専用
23	エンジン部品	キースイッチ(K)	1	カワサキ専用
22	0244-81700	オイル警告マーク	1	
21	0244-80700	ハンドルマーク(青)	1	オーレック
20	0244-75600	キープレート	1	
19	0244-75400	メクラワッシャ	1	
18	0244-73600	アワーマーター	1	
17	0244-72600	フォークワイヤ(B&S)	1	ブリグス専用
16	0244-72500	フォークワイヤ(K)	1	カワサキ専用
15	0244-70400	LED警告ランプ(赤)	1	
14	0244-70300	ライトスイッチ	1	
13	0244-15200	メータパネル(K)	1	カワサキ専用
12	0244-15100	メータパネル(B&S)	1	ブリグス専用
11	0207-79700	キースイッチ	1	ブリグス専用
10	0207-79300	パイロットランプ(PL056GB03)	1	
9	89-1812-060002	歯付座金(内歯)6	2	
8	89-1541-060002	六角ナット(SW)M6	2	ブリグス専用
7	89-1541-050002	六角ナット(SW)M5	2	カワサキ専用
6	89-1159-080108	トラス小ネジM8×10(黒メッキ)	6	
5	89-1159-060168	トラス小ネジM6×16(黒メッキ)	2	ブリグス専用
4	89-1155-050142	なべ小ネジ(PW)M5X14	2	カワサキ専用
3	80-1484-914-00	ハンドルマーク	1	共立、アグリップ
2	80-1484-913-00	キーマーク	1	
1	80-1483-978-00	マグネットスイッチ(B&S)	1	ブリグス専用
番号	部品番号	部品名	個数	備考

27/53

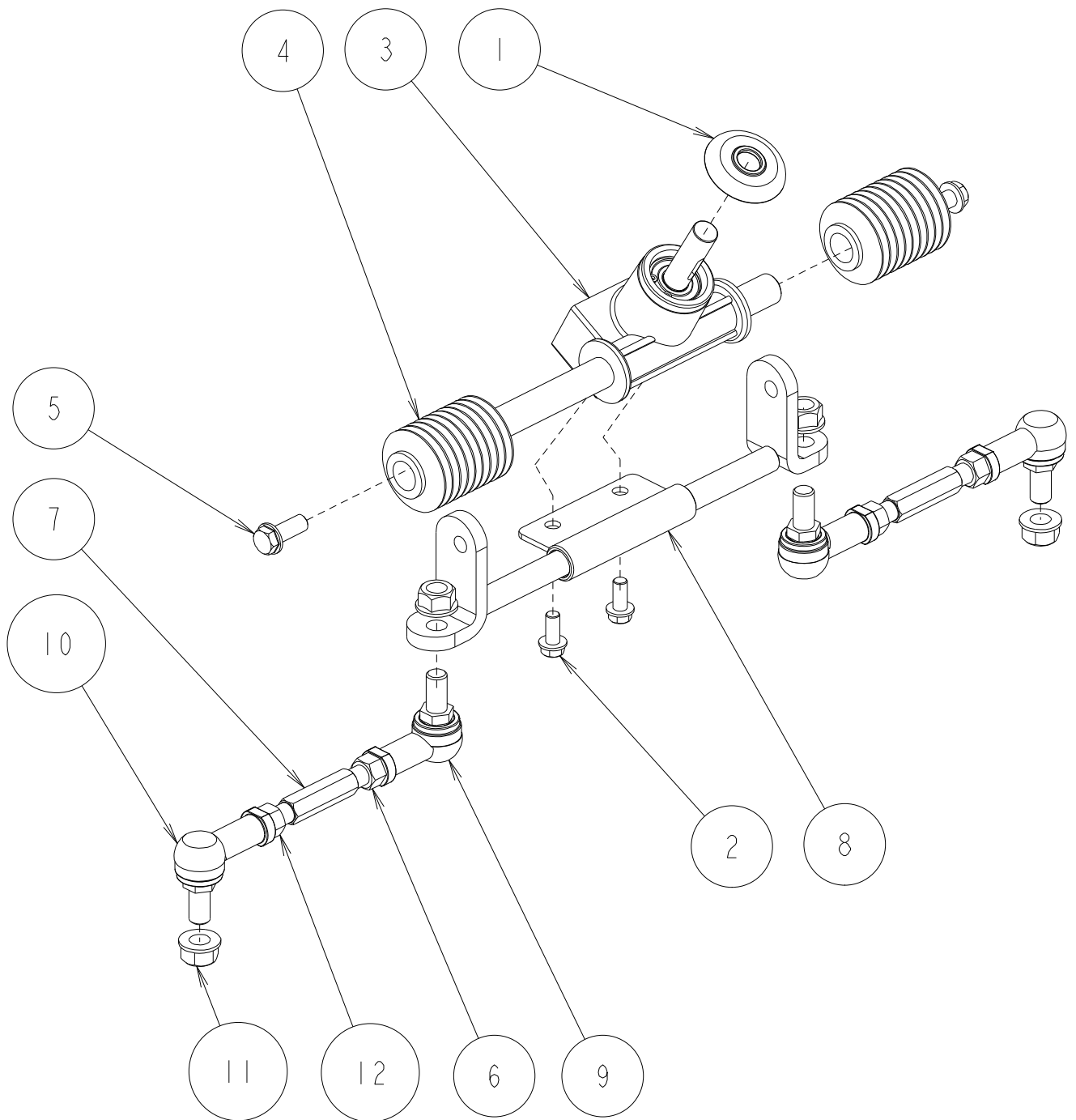
ハンドル部 2/3



14,15,16	0262-70100	ノブ付ハンドルASSY	(1)	このASSYと13番で旧品互換性有り
16	0262-70500	キャップ	1	
15	0262-70400	ハンドル	1	
14	0262-70300	サブハンドルASSY	1	
13	0262-10200	STアッパシャフトCMP	1	
12	0244-75800	ハンドル固定ボルト	1	
11	0244-20600	ハンドルサポートCMP	1	
10	0207-79200	ヒューズボックスブラケット	1	
9	89-3511-022250	DUブッシュ 22.25.33F	1	
8	89-2150-050200	キー(両丸)5X20	1	
7	89-1713-100003	平座金 11X32X2.3	1	
6	89-1561-100002	小型Uナット M10	1	
5	89-1553-060002	Uナット M6(キャップ付)	1	
4	89-1137-060122	六角ボルト(PW) M6X12	3	
3	83-1493-149-00	六角穴付止ネジ(トガリ先)メックM8×10	1	
2	80-1792-988-00	ハーネスクリップ	1	
1	80-1481-324-20	ステアリングロアシャフトCMP	1	
番号	部品番号	部品名	個数	備考

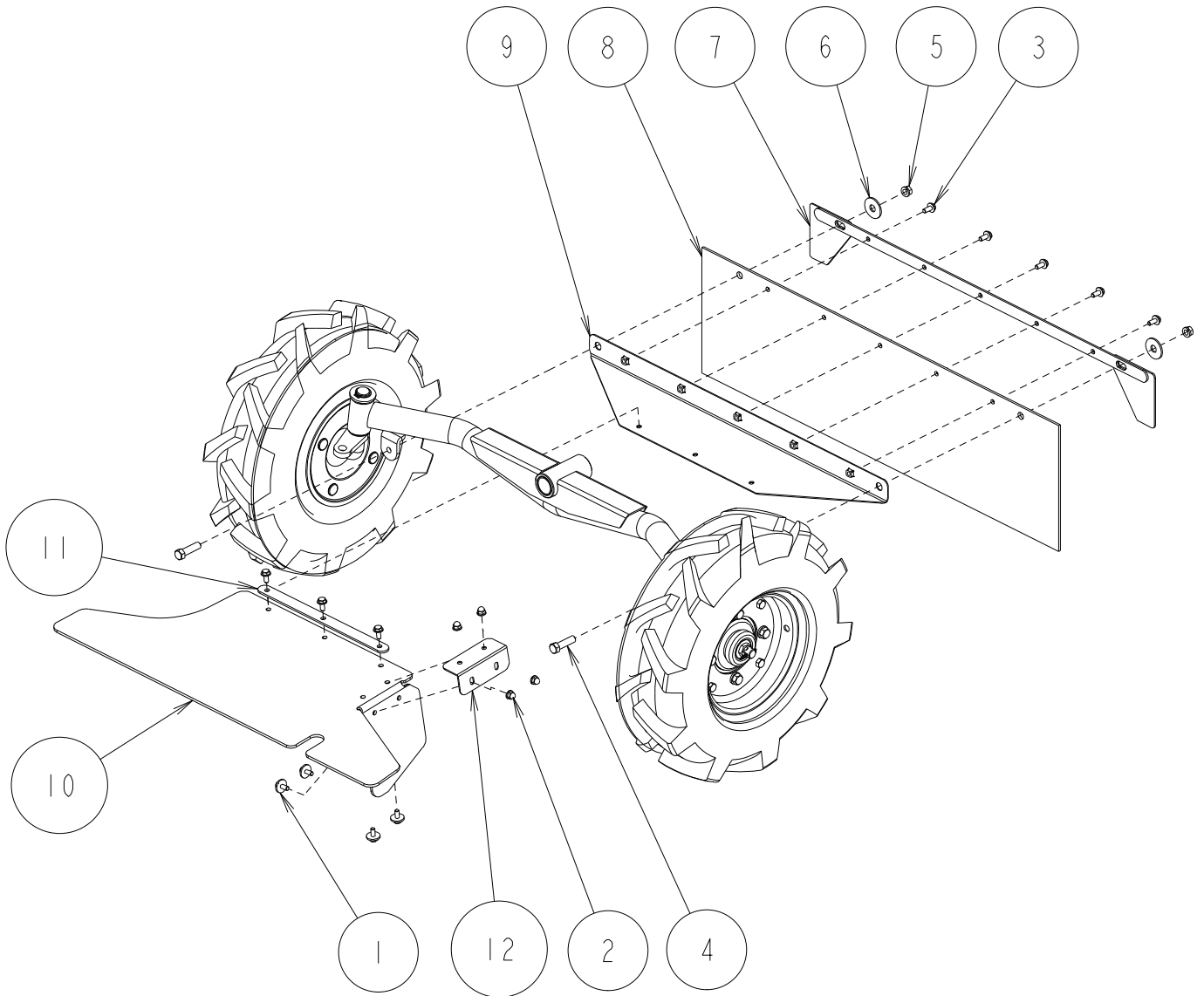
28/53

ハンドル部 3/3



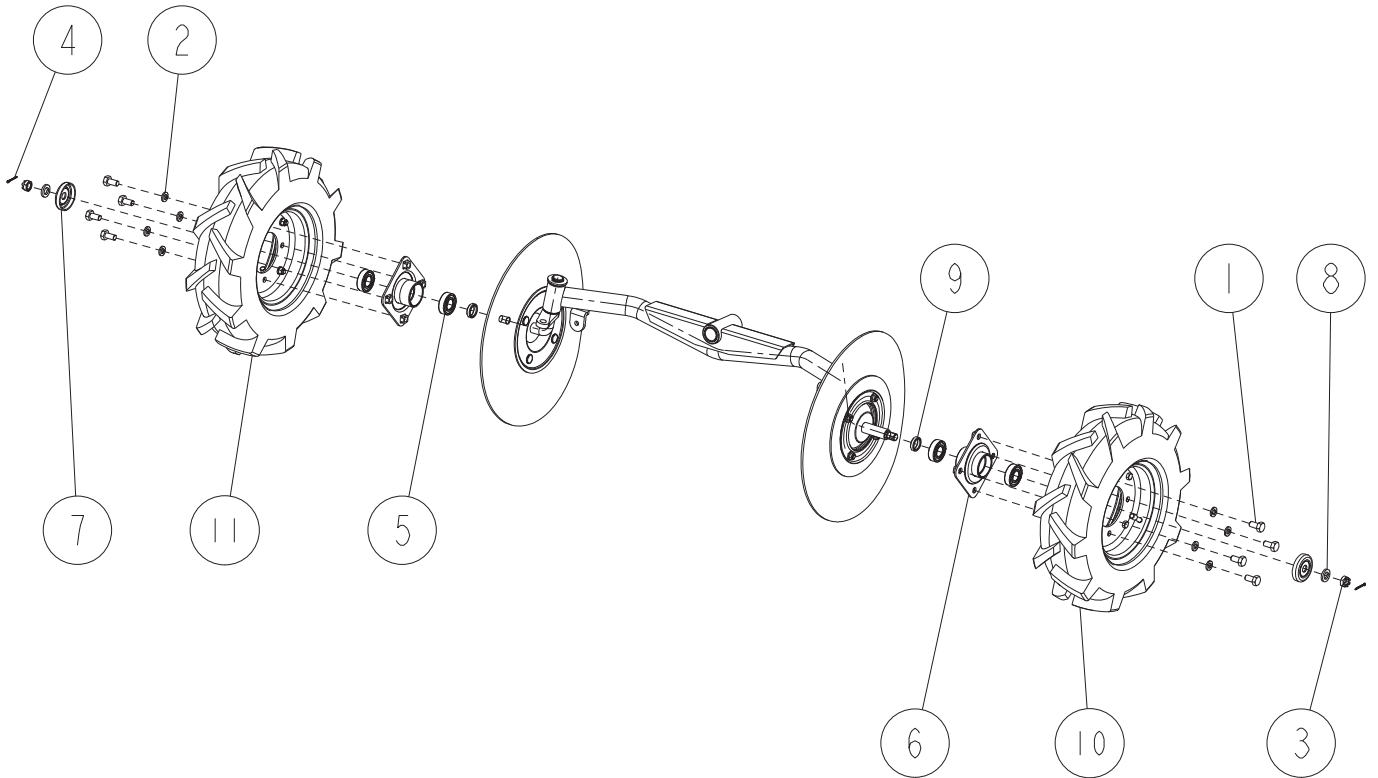
12	0244-73800	小型六角ナット M12(細)左	2	
11	0244-71900	タフロックナット M12xP1.25	4	
10	0244-71800	リンクボール左(12)	2	
9	0244-71700	リンクボール右(12)	2	
8	0244-31400	ラックサポート(12)CMP	1	
7	0244-31300	タイロッドアジャスタ(12)	2	
6	89-1612-120042	小型六角ナット M12(細)	2	
5	89-1254-100252	座付小形六角ボルト M10X25(細目)	2	
4	80-1490-967-00	ステアリングブーツ	2	
3	80-1484-962-10	ステアリングボックス ASSY	1	
2	80-1020-719-00	六角タップタイト M8X18	2	
1	80-1016-461-00	ヘアリングカー	1	
番号	部品番号	部品名	個数	備考

29/53 フロント部 1/4



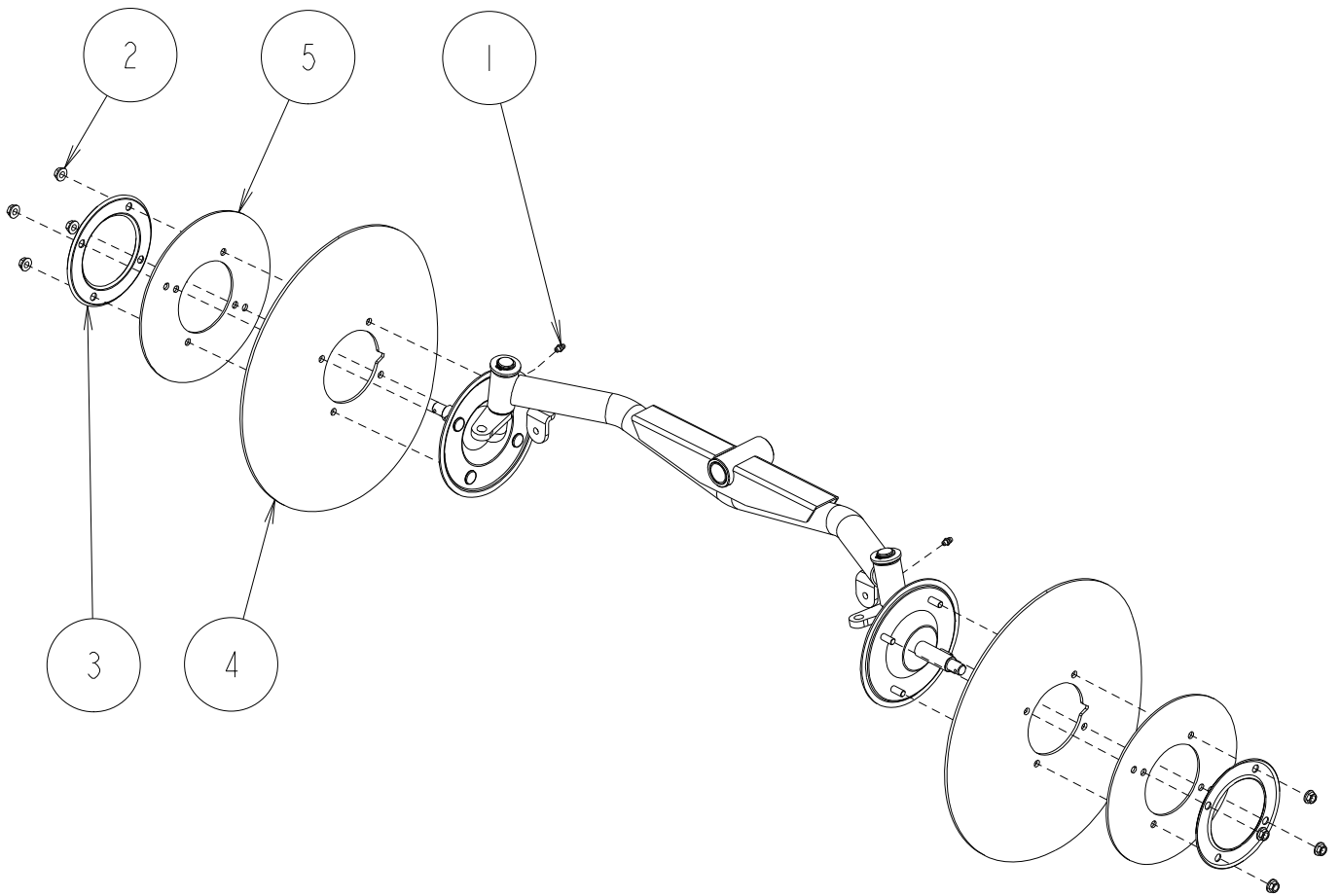
12	0244-62200	アツパフラツパ曲げ(右)	1	
11	0244-61700	アツパフラツパ押え	1	
10	0244-61600	アツパフラツパ	1	
9	0244-61500	フロントアツパガードCMP	1	
8	0228-60500	フロントフラツパ	1	
7	0228-60400	フロントフラツパ押えCMP	1	
6	89-1713-100003	平座金 11X32X2.3	2	
5	89-1543-080002	小型六角ナツト(SW) M8	2	
4	89-1213-100357	小型六角ボルト(8T) M10X35(全ネジ)	2	
3	89-1137-060152	六角ボルト(PW) M6X15	8	
2	83-1575-189-00	座付袋ナツト M6	4	
1	83-1565-111-00	六角ボルト(SW.PW(大))M6×16	4	
番号	部品番号	部品名	個数	備考

## 30/53 フロント部 2/4



11	0244-79200	前輪タイヤ左ASSY(ホス無)	1	
10	0244-79100	前輪タイヤ右ASSY(ホス無)	1	
9	0207-31100	キングピンカラー	2	
8	89-1750-140002	バネ座金 φ14	2	
7	0207-30500	ダストカバー	2	
6	0207-30410	前輪ホイールボス	2	
5	89-3115-060044	ベアリング 6004 2RS	4	
4	89-2120-250252	割ピン 2.5X25	2	
3	89-1668-140042	小型溝付ナット(低型2種)M14	2	
2	89-1750-100002	バネ座金 φ10	8	
1	89-1113-100202	六角ボルト(8T)M10X20	8	
番号	部品番号	部品名	個数	備考

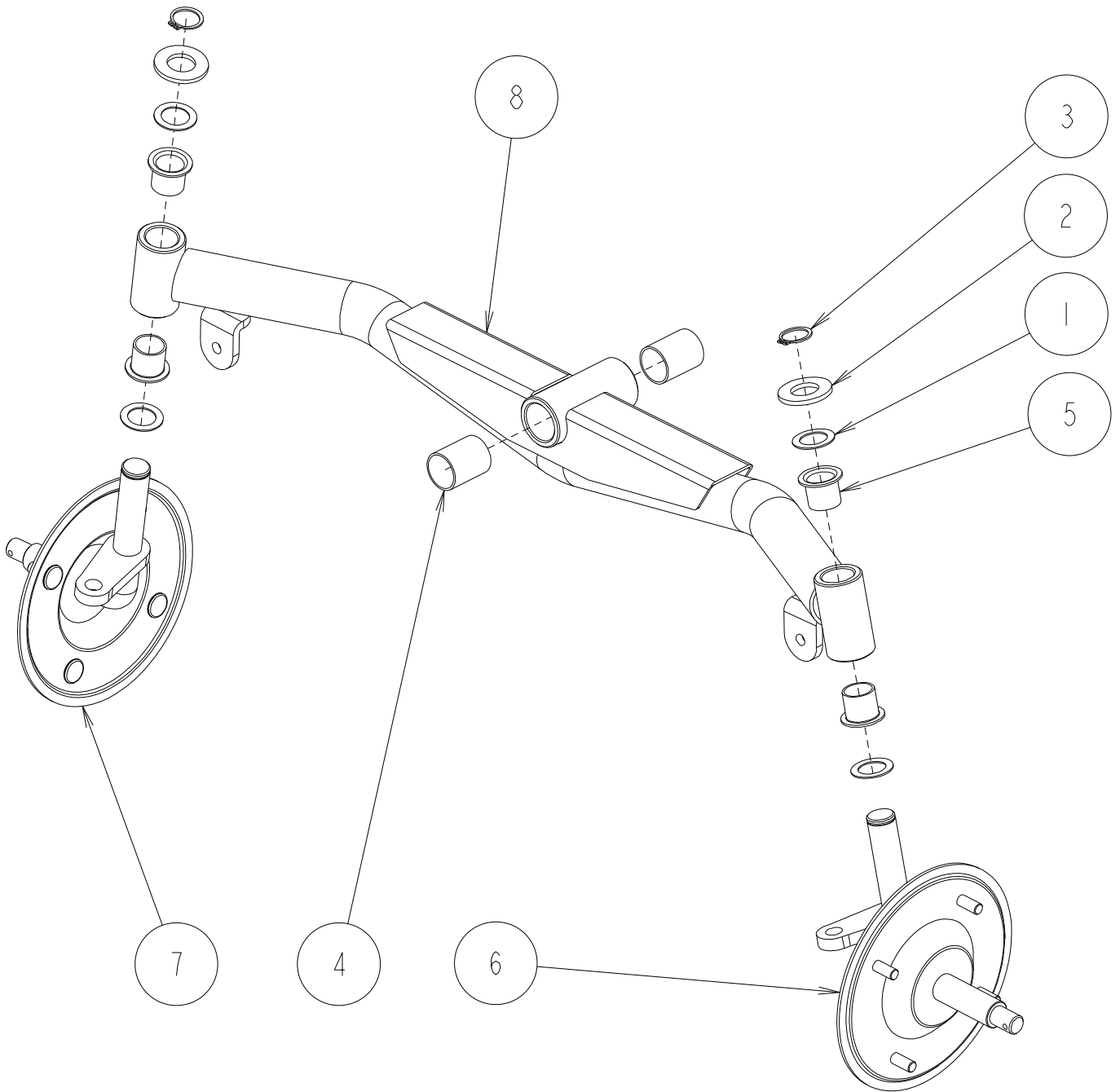
31/53 フロント 部 3/4



5	0244-62400	前輪ゴムカバー(IN)	2	
4	0244-62300	前輪ゴムカバー	2	
3	0207-30900	前輪ゴムカバー押さえ	2	
2	89-1631-080042	座付小形六角ナット M8	8	
1	83-1415-975-00	グリスニップルM6	2	
番号	部品番号	部品名	個数	備考



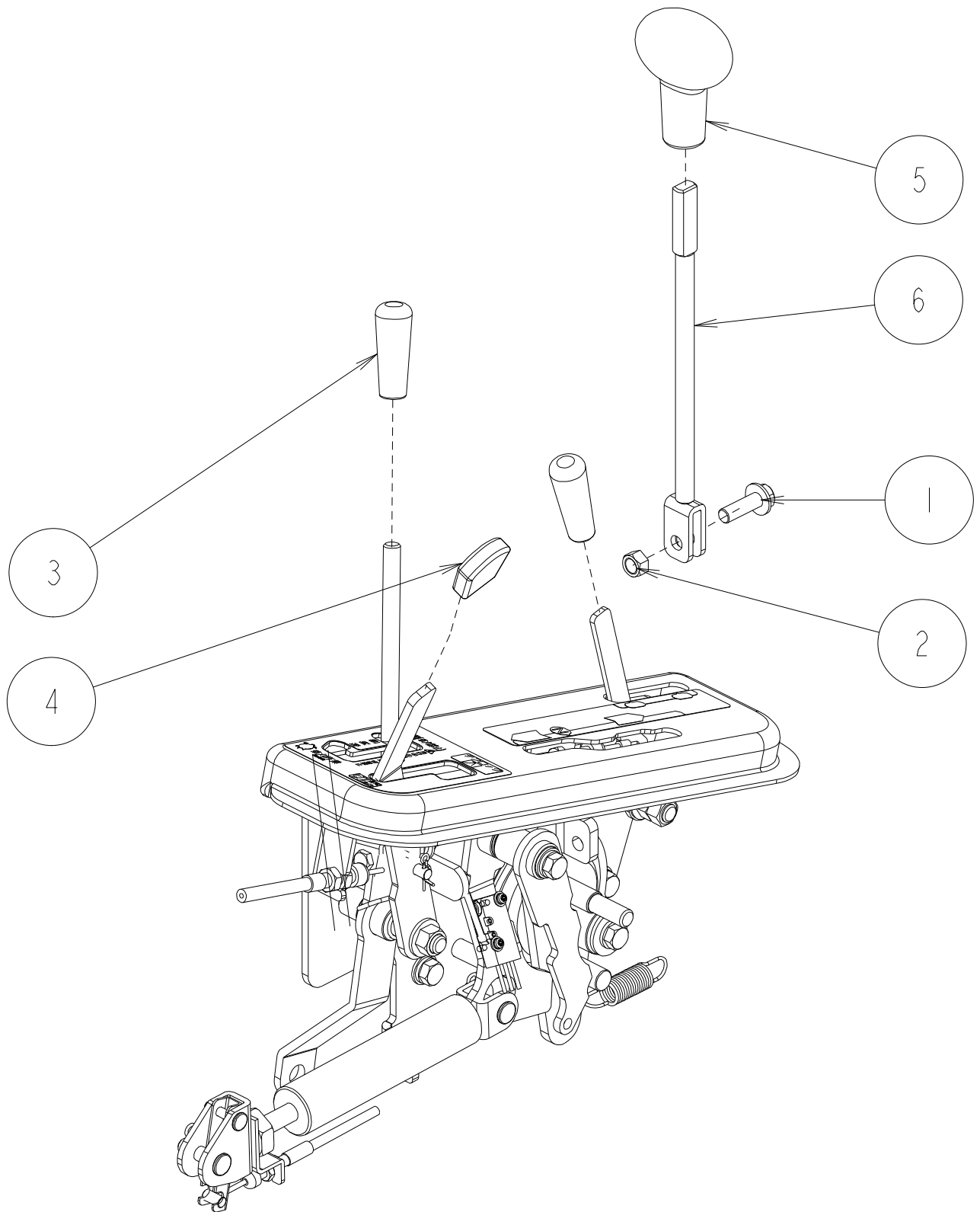
32/53 フロント 部 4/4



8	0244-32100	フロントアクスルCMP	1	
7	0244-31200	キングピン(左)CMP	1	
6	0244-31100	キングピン(右)CMP	1	
5	89-3511-020200	DUブッシュ 20.20.31F	4	
4	89-3510-025350	DUブッシュ 25.35	2	
3	89-2511-000200	軸用止め輪 20	2	
2	83-1490-337-00	平座金 20X38X3.2	2	
1	83-1310-371-00	スラストワッシャー20X30X1.0	4	
番号	部品番号	部品名	個数	備考

33/53

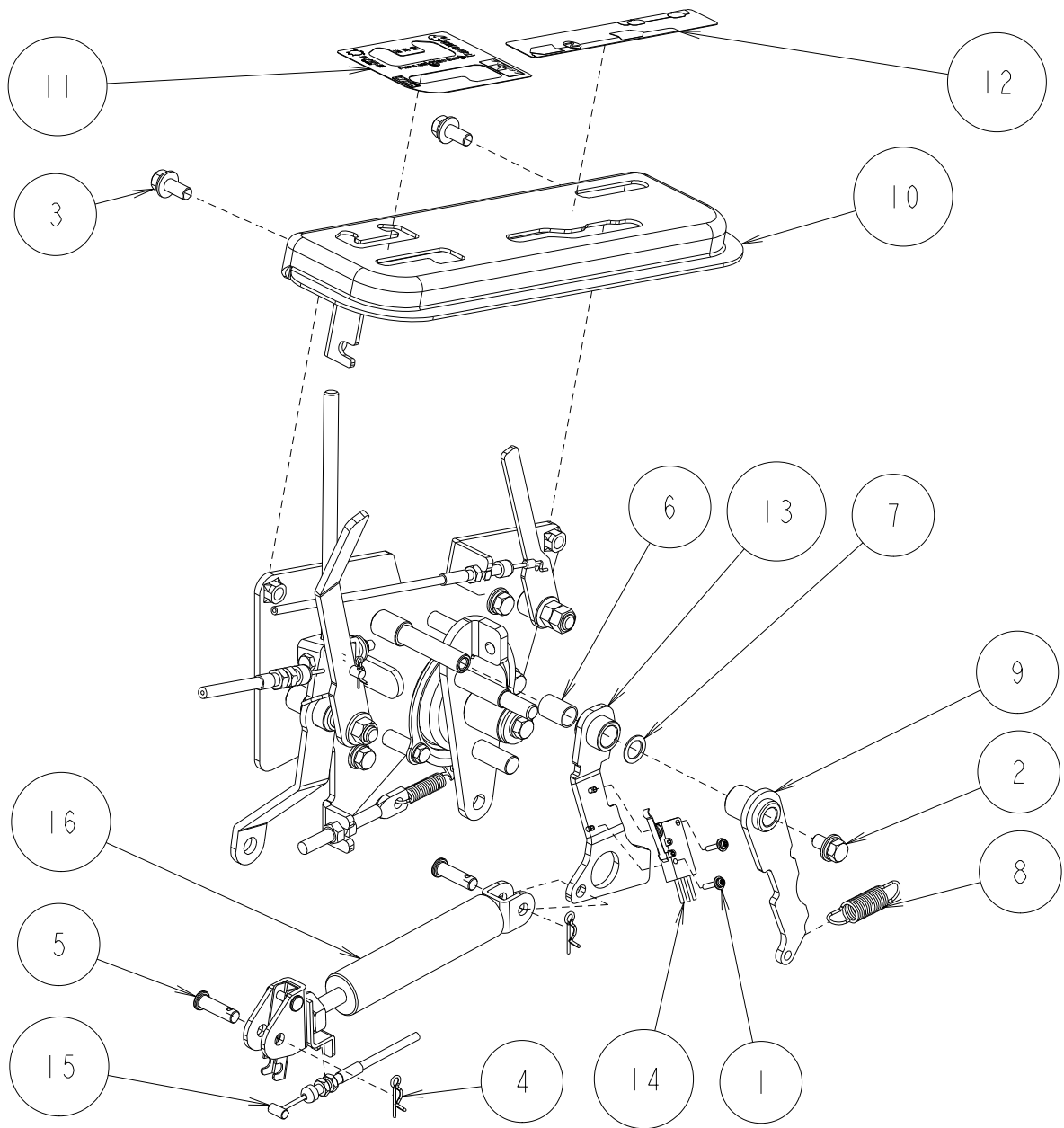
コントロール部 1/5



6	0244-15500	チェンジレバー-S CMP	1	
5	0221-13200	チェンジグリップ	1	
4	0215-70600	レバーグリップ 赤	1	
3	0207-72600	握りゴム 8	2	
2	89-1561-080002	小型Uナット M8	1	
1	89-1253-080252	座付小形六角ボルト(8T) M8X25	1	
番号	部品番号	部品名	個数	備考

34/53

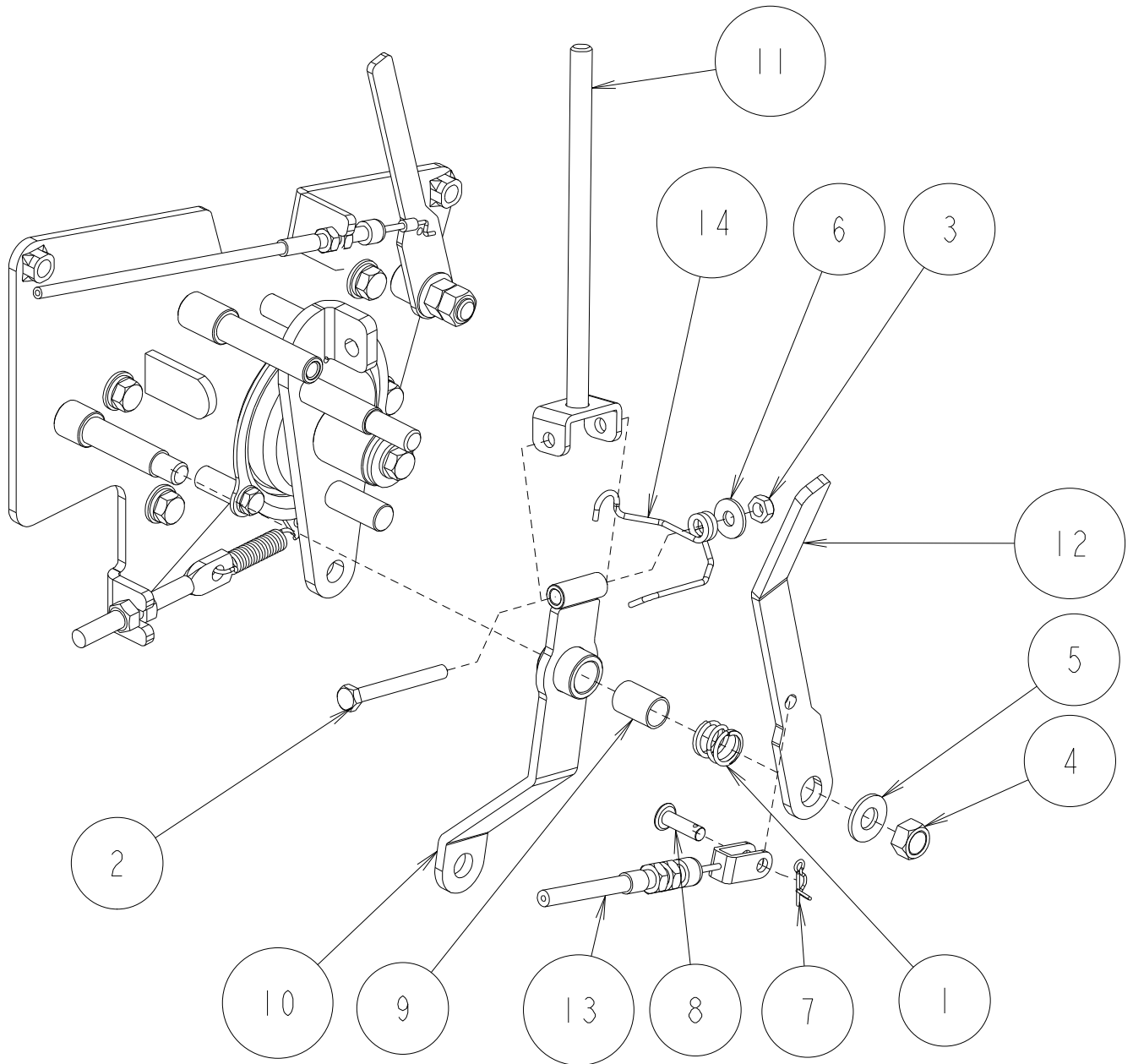
コントロール部 2/5



16	0262-72600	フリーロックFLF25-50	1	
15	0262-72500	センサワイヤ	1	
14	0262-72400	リミットSW	1	
13	0262-11100	緊急回避レバーCMP	1	
12	0244-77500	走行スロットルステッカー	1	
11	0244-77400	デフロックステッカー	1	
10	0244-13400	コントロールガイドCMP	1	
9	0244-12300	チェンジアームCMP	1	
8	0208-71800	センタースプリング	1	
7	0208-71100	スラストワッシャー 12x18x1.0	1	
6	89-3510-012200	DUプッシュ 12.20	1	
5	89-2181-080282	平頭ピン 8x28	2	
4	89-2132-080002	ピン(抜け止め) 8	2	
3	89-1233-080202	小型六角ボルト(SW.PW)M8X20	2	
2	89-1233-080162	小型六角ボルト(SW.PW)M8X16	1	
1	89-1158-030162	十穴付なべ小ネジM3x16(PW,SW)	2	
番号	部品番号	部品名	個数	備考

35/53

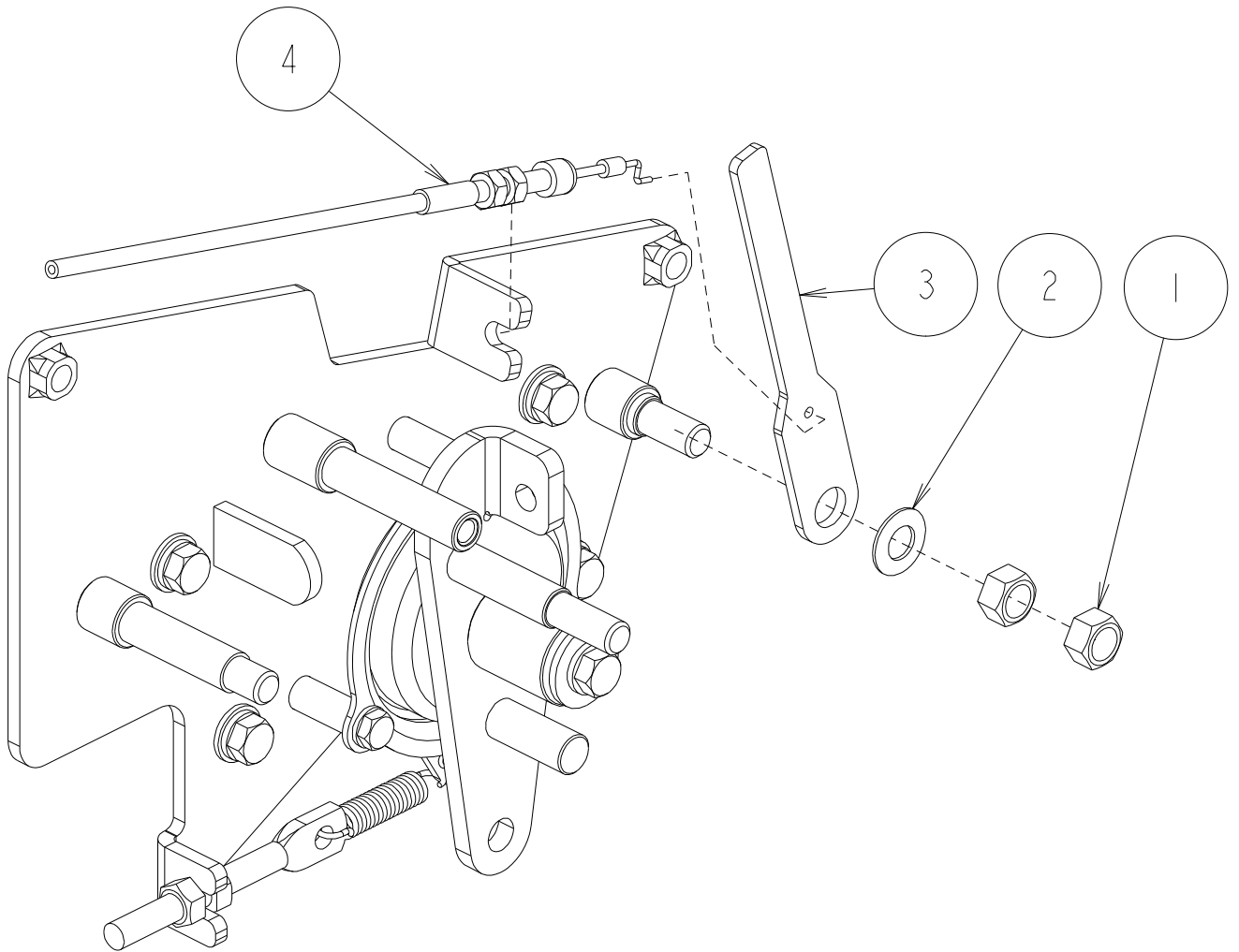
コントロール部 3/5



14	0244-73300	デフバースプリング	1	
13	0244-72410	デフロックワイヤー	1	
12	0244-13200	デフロックレバー	1	
11	0244-12700	副変速レバーCMP	1	
10	0244-12600	副変速アームCMP	1	
9	89-3510-012200	DUプッシュ 12.20	1	
8	89-2181-060202	平頭ピン 6X20	1	
7	89-2132-060002	Rピン(抜け止め付) 6	1	
6	89-1713-060002	平座金 6X18X1.6	1	
5	89-1712-100000	平座金(磨丸) 10X21X2	1	
4	89-1561-100002	小型Uナット M10	1	
3	89-1551-060002	Uナット M6	1	
2	89-1113-060552	六角ボルト(8T) M6X55	1	
1	80-1020-263-00	コントロールレバー軸スプリング	1	
番号	部品番号	部品名	個数	備考

36/53

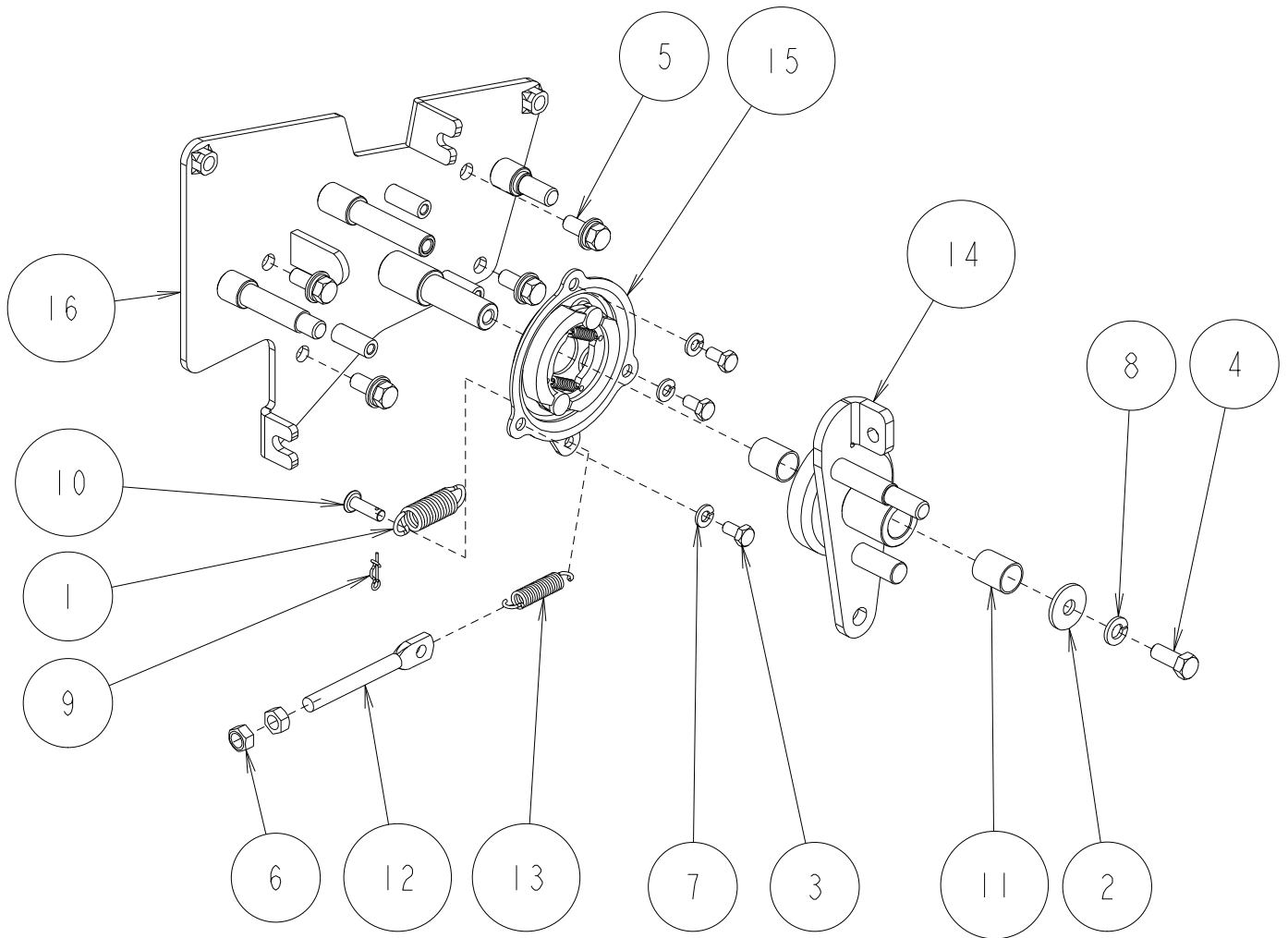
コントロール部 4/5



4	0244-72100	スロットルワイヤー	1	
3	0244-12500	スロットルレバー	1	
2	89-1852-100000	皿バネ H10	1	
1	89-1611-100042	小型六角ナット M10	2	
番号	部品番号	部品名	個数	備考

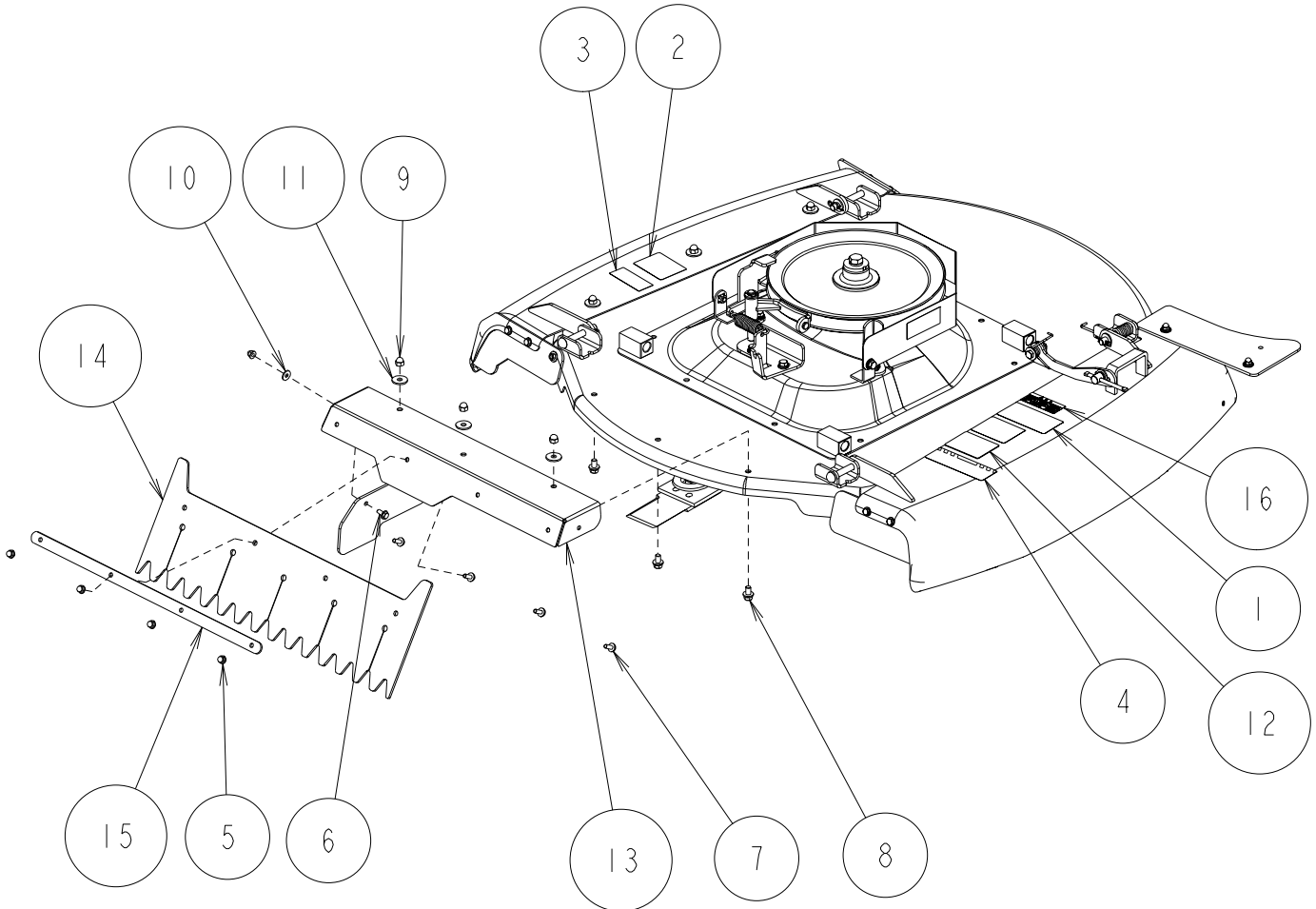
37/53

コントロール部 5/5



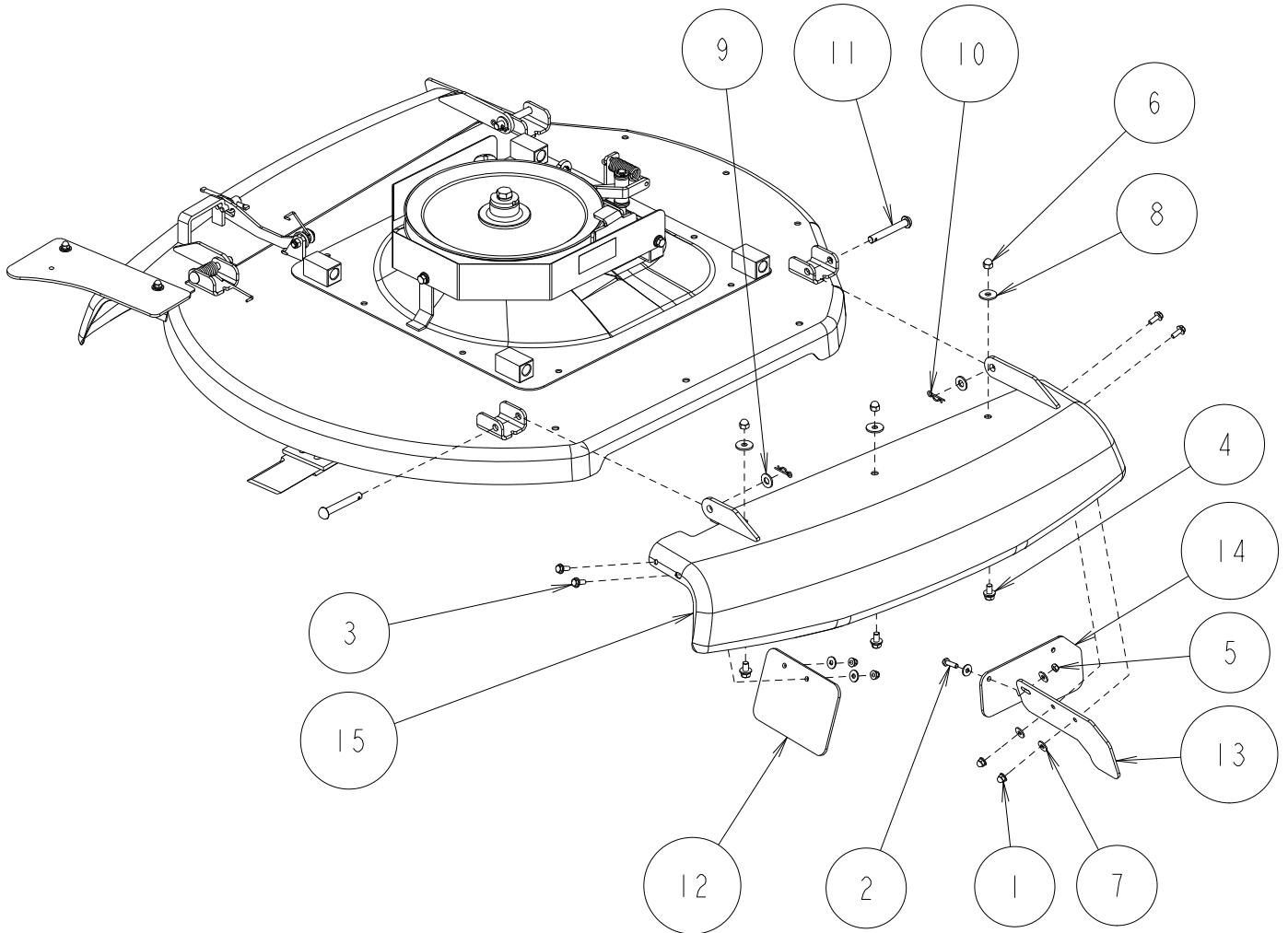
16	0262-11200	98AチェンジブラケットCMP	1	
15	0244-12800	ブレーキASY	1	
14	0244-12200	チェンジプレーキCMP	1	
13	0225-11800	チェンジブレーキスプリング	1	
12	0207-72300	チェンジブレーキアジャスタ	1	
11	89-3510-015200	DUブッシュ 15.20	2	
10	89-2181-060202	平頭ピン 6X20	1	
9	89-2132-060002	Rピン(抜け止め付) 6	1	
8	89-1750-080002	バネ座金 φ8	1	
7	89-1750-060002	バネ座金 φ6	3	
6	89-1611-080042	小型六角ナット M8	2	
5	89-1233-080202	小型六角ボルト(SW.PW)M8X20	4	
4	89-1211-080202	小型六角ボルト M8X20	1	
3	89-1113-060122	六角ボルト(8T) M6X12	3	
2	83-1751-311-00	平座金 8X25X2.3	1	
1	80-1614-315-00	引きスプリング	1	
番号	部品番号	部品名	個数	備考

38/53 刈取部 1/7



16	0244-87100	純正品警告マーク	1	
15	0244-61400	リアフラップ押え	1	
14	0244-61300	リアフラップ	1	
13	0244-61200	リアガード	1	
12	0207-78100	ナイフ危険マーク	1	
11	89-1714-080002	平座金8X25X2.3	3	
10	89-1713-060002	平座金6X18X1.6	1	
9	89-1671-080042	小型六角袋ナットM8	3	
8	89-1233-080162	小型六角ボルト(SW.PW)M8X16	3	
7	89-1137-060172	六角ボルト(PW)M6X17	4	
6	89-1137-060152	六角ボルト(PW)M6X15	1	
5	83-1575-189-00	座付袋ナットM6	5	
4	83-1516-918-00	危険ラベルJ	1	
3	83-1516-908-00	注意マーク17	1	
2	83-1484-921-00	危険マーク2	2	
1	80-1482-908-00	注意マーク	1	
番号	部品番号	部品名	個数	備考

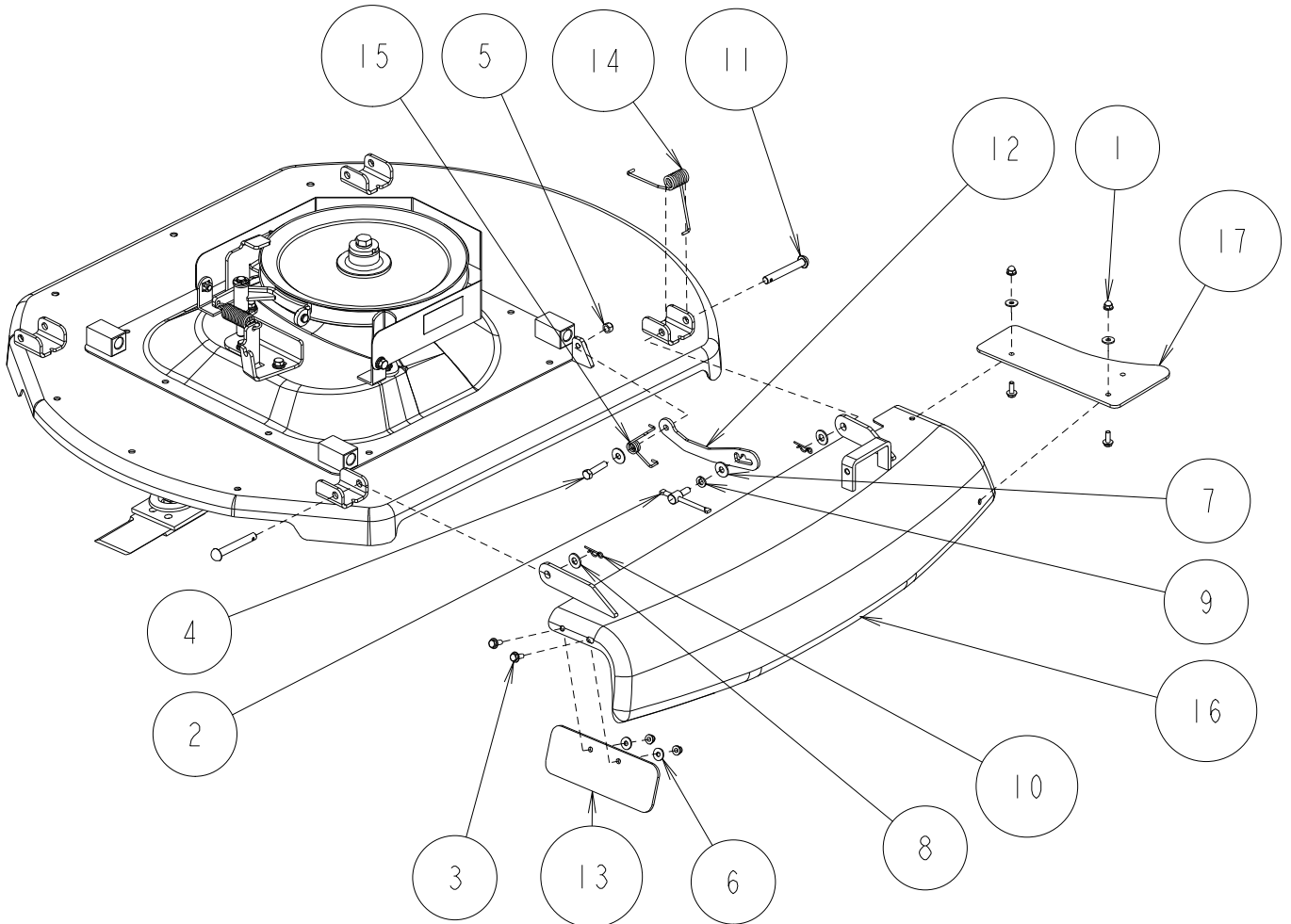
39/53 刈取部 2/7



15	0255-51100	左カバー-CMP	1	
14	0289-81100	サイドリアフラップ	1	
13	0244-62100	サイドフラップ左後	1	
12	0244-61800	サイドフラップ前	1	
11	89-2191-100720	丸頭ピン10×72	2	
10	89-2131-100002	Rピン10	2	
9	89-1714-100002	平座金10X21X2	2	
8	89-1714-080002	平座金8X25X2.3	3	
7	89-1713-060002	平座金6X18X1.6	6	
6	89-1671-080042	小型六角袋ナットM8	3	
5	89-1551-060002	UナットM6	1	
4	89-1233-080162	小型六角ボルト(SW.PW)M8X16	3	
3	89-1137-060172	六角ボルト(PW)M6X17	4	
2	89-1111-060202	六角ボルトM6X20	1	
1	83-1575-189-00	座付袋ナットM6	4	
番号	部品番号	部品名	個数	備考

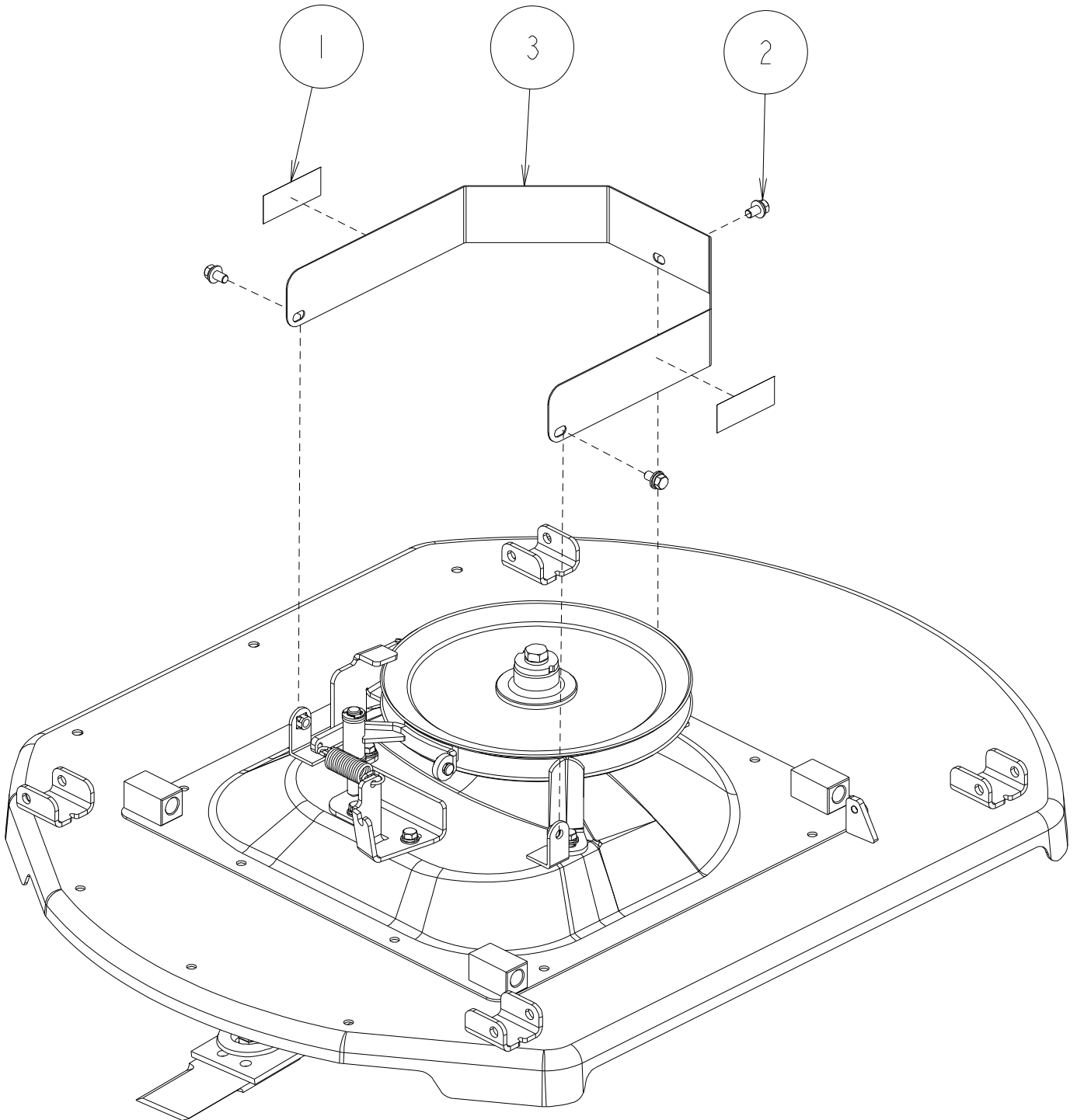


40/53 刈取部 3/7



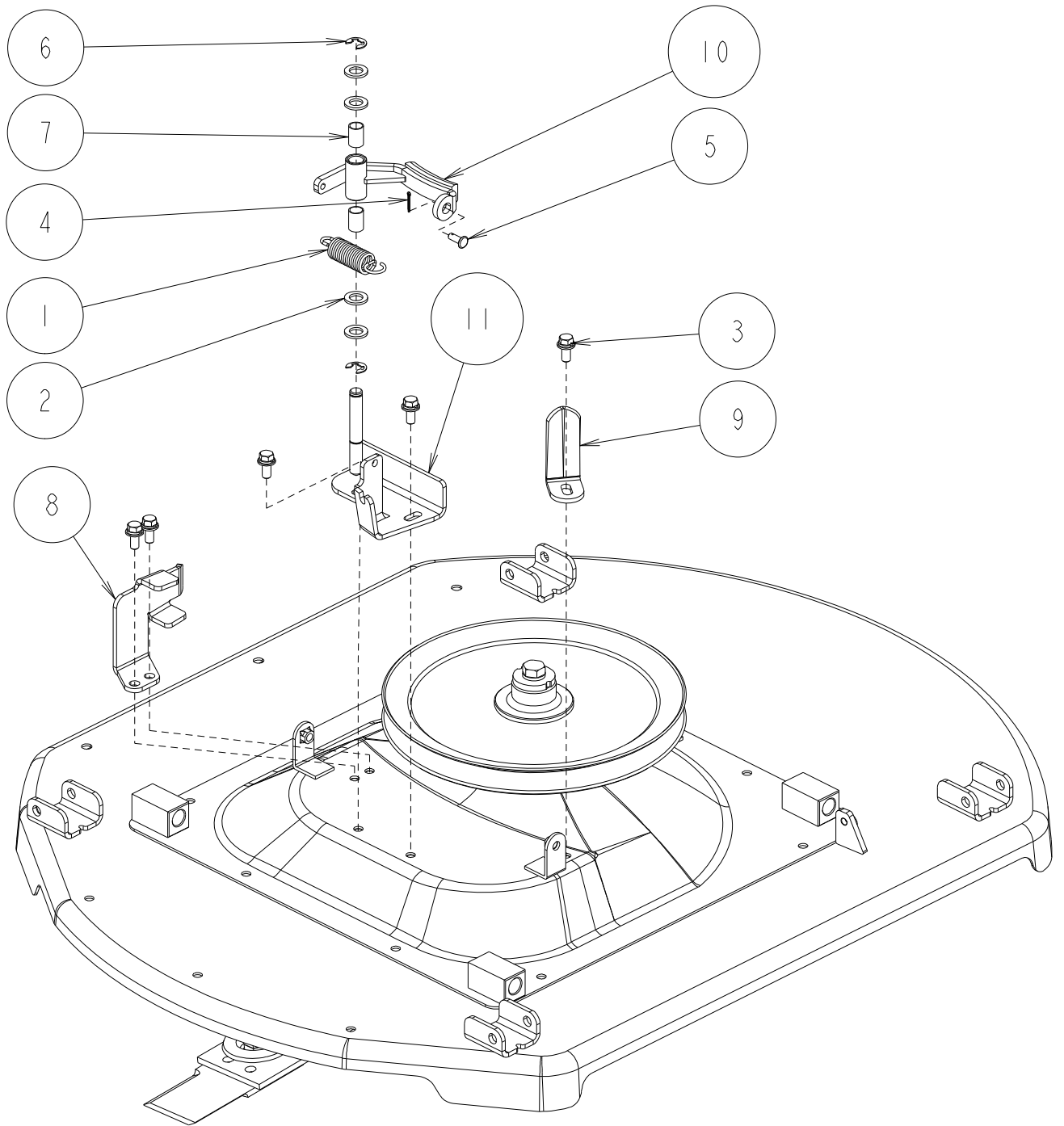
17	0255-60300	右カバーフラツパ	1	
16	0255-51210	右カバーCMP	1	
15	0244-75500	右カバー上下バネ	1	
14	0244-71600	右カバーバネ	1	
13	0244-61900	サイドフラツパ右後	1	
12	0244-51700	右カバー上下アーム	1	
11	89-2191-100720	丸頭ピン10×72	2	
10	89-2131-100002	Rピン 10	2	
9	89-1750-080002	バネ座金 φ8	1	
8	89-1714-100002	平座金 10X21X2	2	
7	89-1713-080002	平座金 8X22X1.6	2	
6	89-1713-060002	平座金 6X18X1.6	4	
5	89-1561-080002	小型Uナツト M8	1	
4	89-1213-080352	小型六角ボルト(8T) M8X35	1	
3	89-1137-060172	六角ボルト(PW) M6X17	4	
2	83-1210-484-00	自在ハンドル M8×20	1	
1	83-1575-189-00	座付袋ナツト M6	4	
番号	部品番号	部品名	個数	備考

41/53 刈取部 4/7



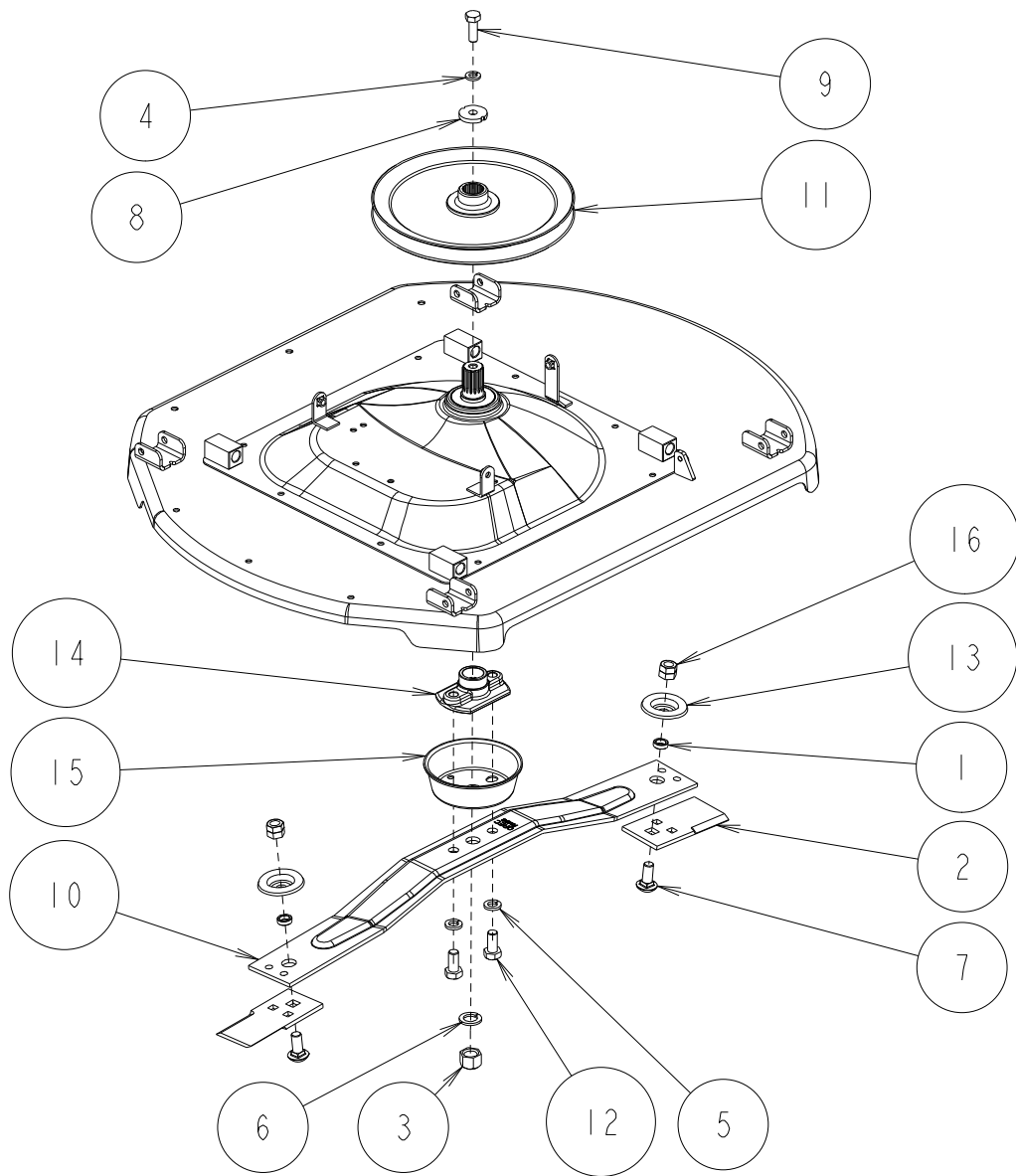
3	0244-61100	ナイフベルトカバー	1	
2	89-1233-080162	小型六角ボルト(SW.PW)M8X16	3	
1	83-1516-908-00	注意マーク17	2	
番号	部品番号	部品名	数量	備考

42/53 刈取部 5/7



11	0244-50700	ナイフブレーキベースCMP	1	
10	0244-50600	ナイフブレーキCMP	1	
9	0244-42600	ナイフリベルベルト押さえ	1	
8	0244-42400	ベルト押え左	1	
7	89-3510-012200	DUフツシュ 12.20	2	
6	89-2521-000100	E型止め輪 10	2	
5	89-2181-060162	平頭ピン 6x16	1	
4	89-2120-200152	割ピン 2x15	1	
3	89-1233-080202	小型六角ボルト(SW.PW)M8X20	5	
2	83-1565-329-00	平座金 13X22X2.3(クロメート)	4	
1	80-1485-551-00	走行テンションバネ	1	
番号	部品番号	部品名	個数	備考

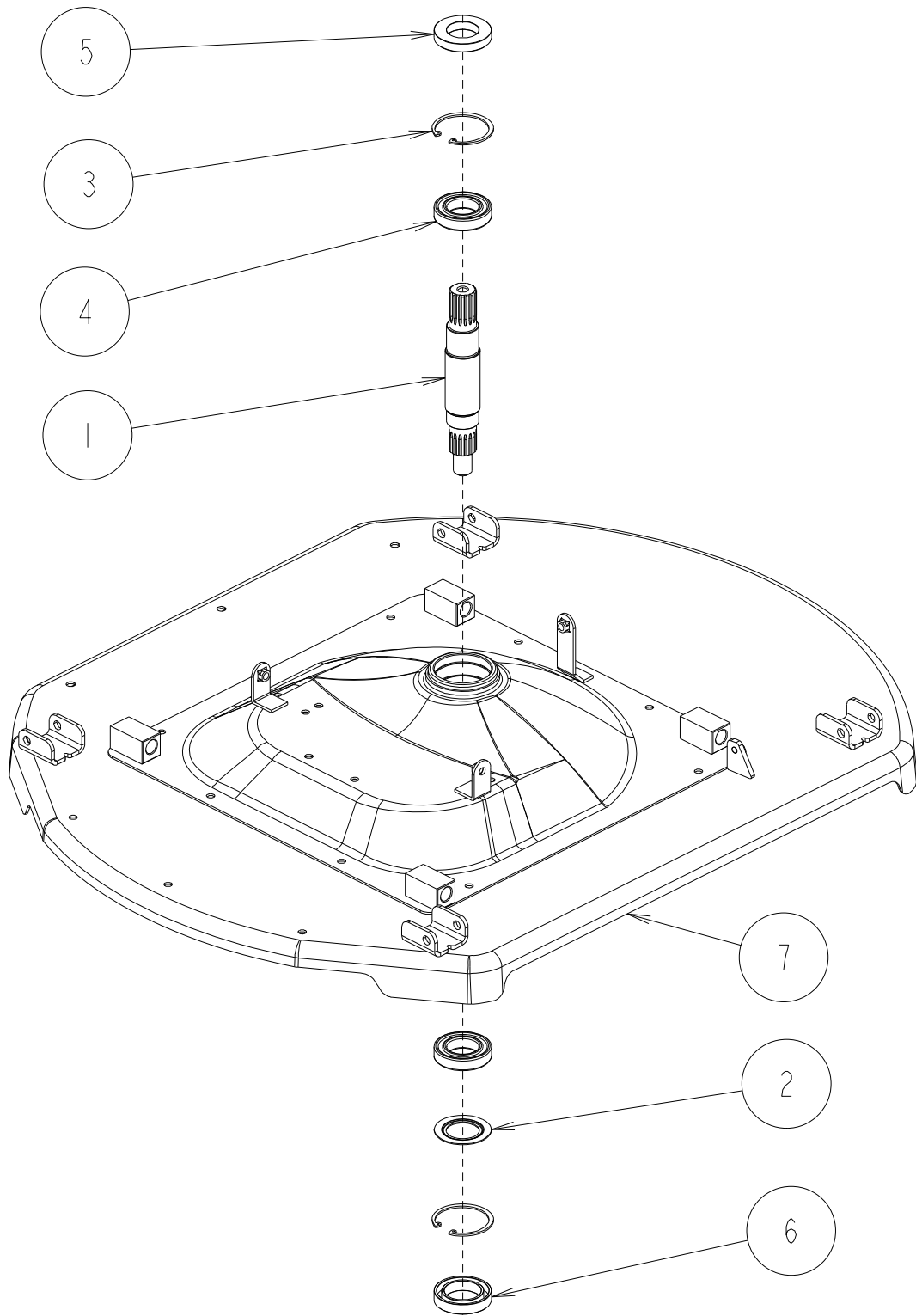
43/53 刈取部 6/7



7.2.13.16	0244-78000	ナイフ&取付ボルトセット	1	1台分(各2ヶずつ)
7.13.16	0244-78200	取付ボルトセット	2	各1ヶずつ
16	0244-74600	ハードロックナットM14	2	
15	0244-52100	ナイフネックガード	1	
14	0244-51900	ナイフブラケット	1	
13	0244-51800	ナットガード	2	
12	0244-51600	ナイフステー取付ボルト(8T,M14×30細目メック付)	2	
11	0244-51500	ナイフプーリー	1	
10	0244-51100	ナイフステー(R817A)	1	
9	0221-76200	六角ボルトM12×35(8T)メック付き	1	
8	0221-76100	座金12×40×6	1	
7	0207-50200	ナイフ取付ボルト	2	
6	89-1750-200002	バネ座金 φ20	1	
5	89-1750-140002	バネ座金 φ14	2	
4	89-1750-120002	バネ座金 φ12	1	
3	83-1483-175-00	袋ナット(細)M20(メック)	1	
2	80-1483-821-00	ナイフ	2	
1	80-1483-818-00	ナイフカラー	2	
番号	部品番号	部品名	個数	備考

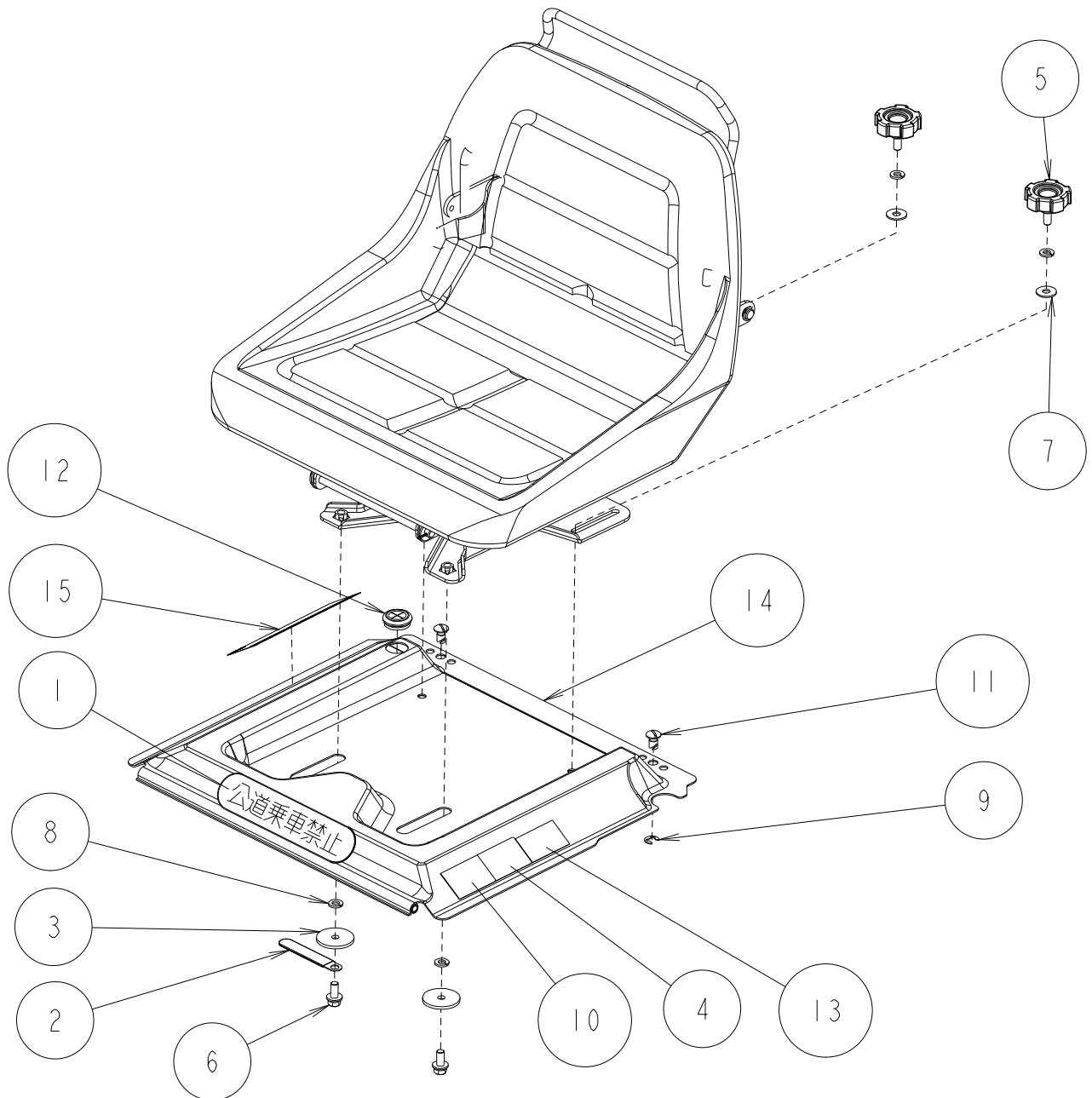
44/53

刈取部 7/7



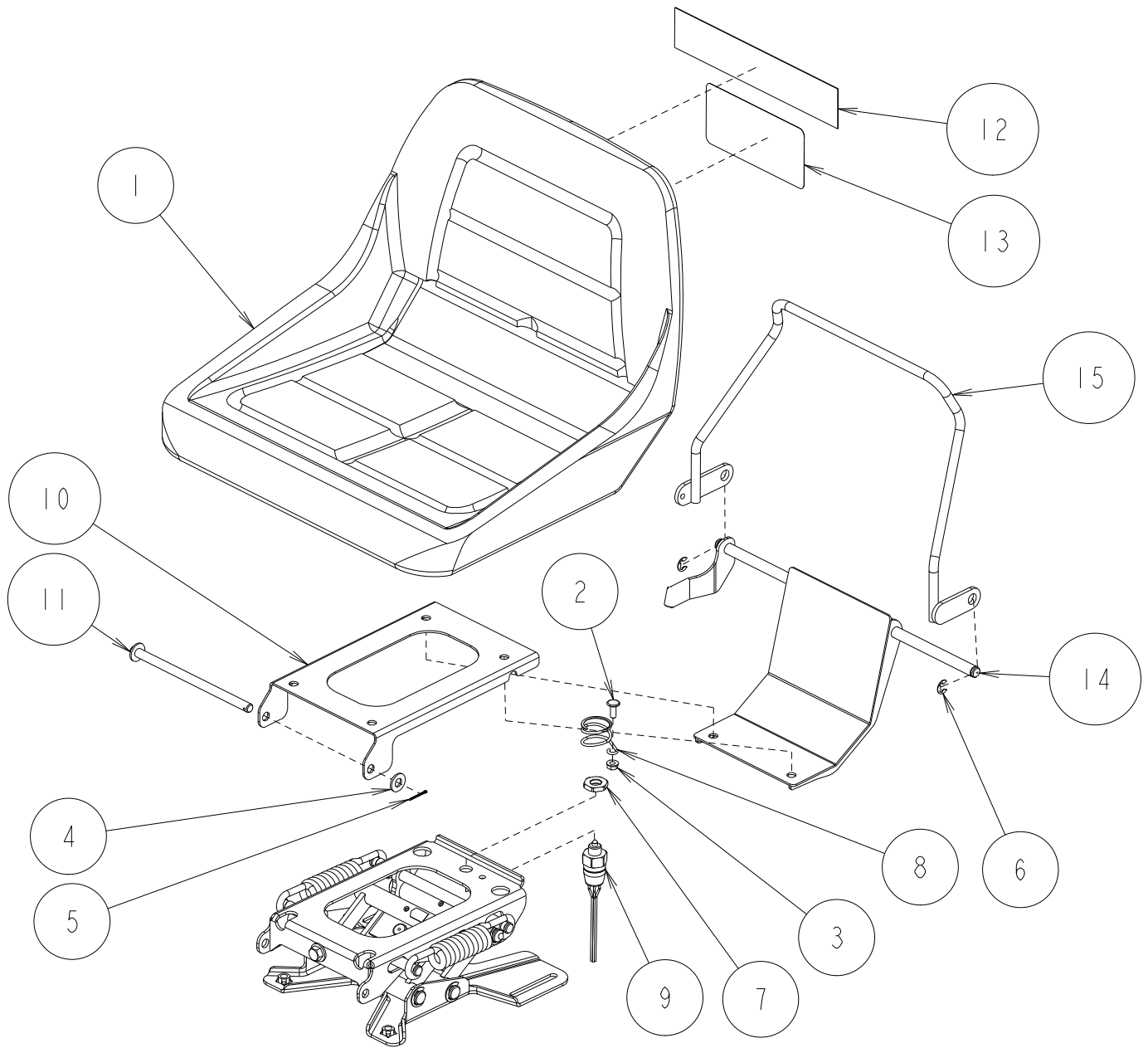
7	0244-50300	セーフティカバーCMP	1	
6	89-5121-406212	オイルシールUE40.62.12	1	
5	89-5121-356210	オイルシールUE35.62.10	1	
4	89-3115-060074	ベアリング6007 2RS	2	
3	89-2512-000620	穴用止め輪62	2	
2	80-1493-824-00	ダストプレート	1	
1	80-1493-641-00	縦軸	1	
番号	部品番号	部品名	個数	備考

45/53 シート部 1/3



15	0262-78300	復帰手順マーク	1	
14	0244-22100	シートブラケットCMP	1	
13	非売品	製造番号票	1	
12	0244-73700	膜付グロメット-24	1	
11	0244-71300	サインファスナーT9-170	2	
10	0215-70800	年次点検ラベル	1	
9	89-2521-000083	E型止め輪8(ユニクロ)	2	
8	89-1750-080002	バネ座金 φ8	4	
7	89-1713-080002	平座金 8x22x1.6	2	
6	89-1233-080202	小型六角ボルト(SW,PW)M8x20	2	
5	83-1560-101-00	ノブボルト	2	
4	83-1516-915-00	注意マーク18	1	
3	83-1020-314-00	座金8x40x3.2	2	
2	80-1792-988-00	ハーネスクリップ	1	
1	80-1791-935-00	公道乗車禁止マーク	1	
番号	部品番号	部品名	個数	備考

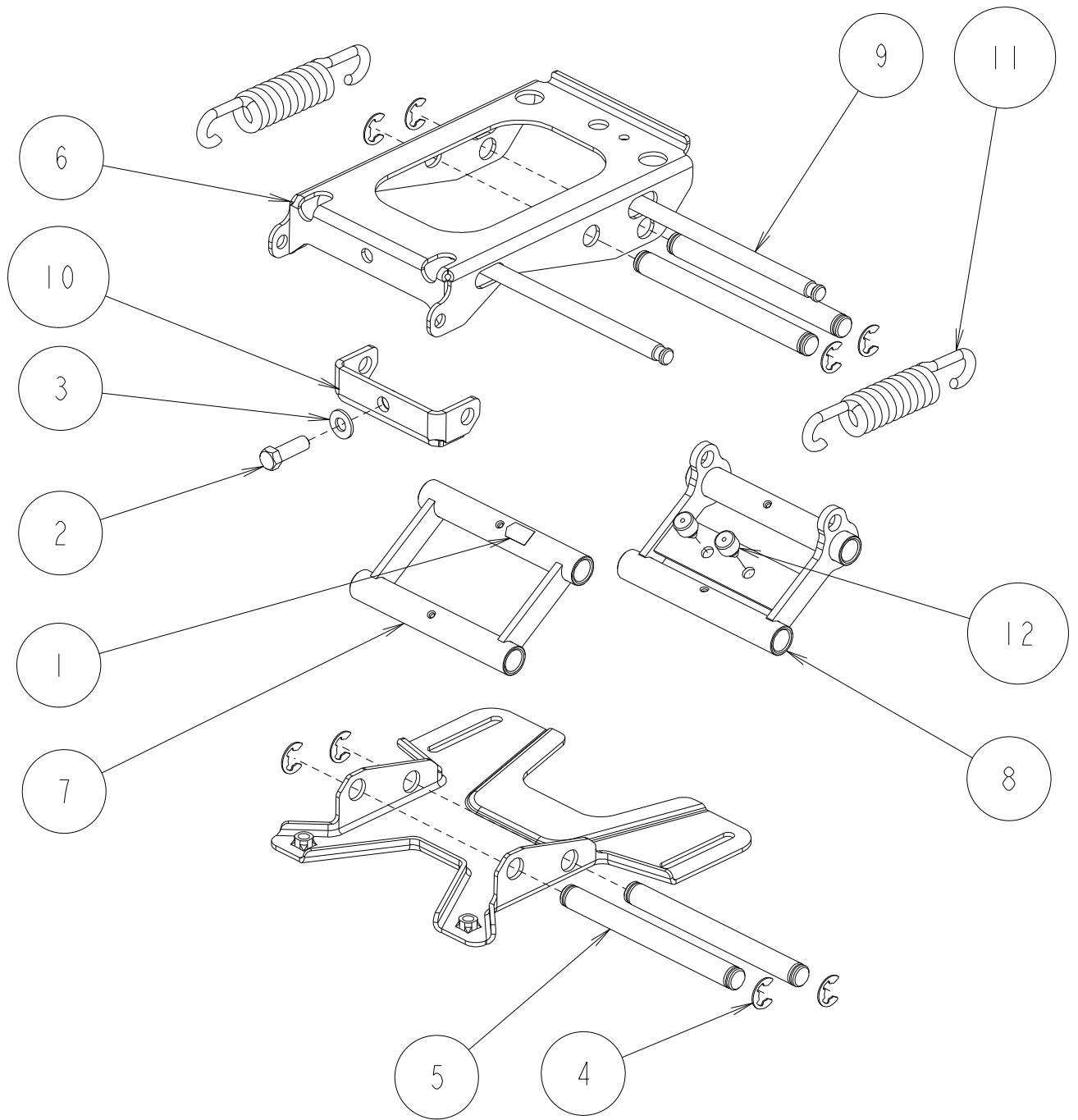
46/53 シート部 2/3



15	0262-11400	センサアームCMP	1	
14	0262-11300	センサベースCMP	1	
13	0244-81500	グリスニップルシール	1	
12	0244-80800	ラビットモア銘板(オーレック)	1	※オーレックブランドのみ
11	0244-22300	シート受けピンCMP	1	
10	0244-21810	シート受け	1	
9	0207-74400	セーフティスイッチ K17850	1	
8	0207-72900	シートスイッチスプリング	1	
7	0207-72800	スイッチロックナット	1	
6	89-2521-00080	E型止め輪 8	2	
5	89-2120-200202	割ピン 2X20	1	
4	89-1714-100002	平座金 10X21X2	1	
3	89-1531-060042	座付六角ナット M6	1	
2	89-1390-060162	溶接ボルト M6X15(クロメート)	1	
1	80-1481-944-00	シート GTP-4(黒)	1	
番号	部品番号	部品名	個数	備考

47/53

シート部 3/3

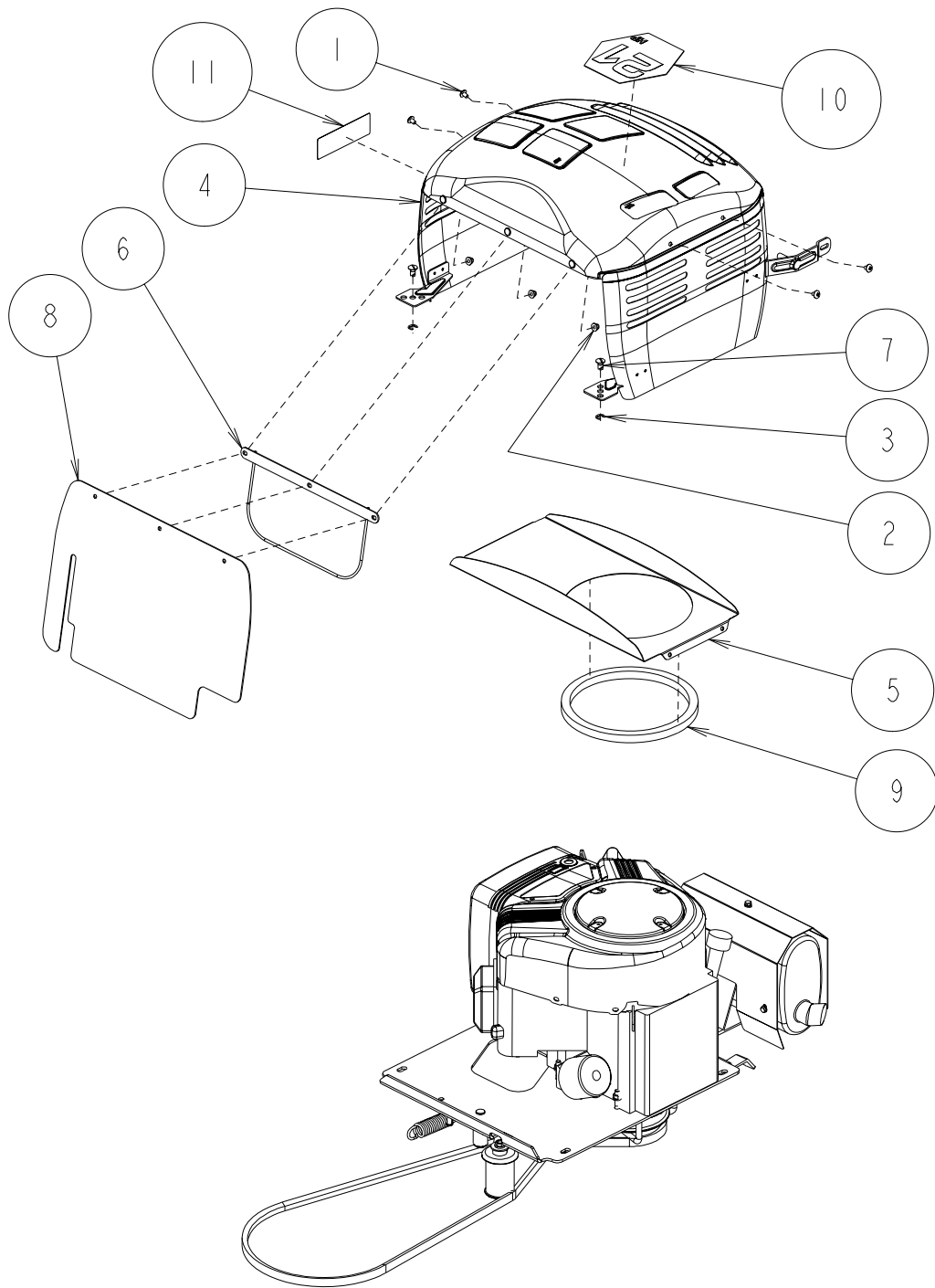


13	0262-20400	リンクロアブラケットCMP	1	
12	0244-71400	クッションゴム	2	
11	0244-71200	シートリンクスプリング	2	
10	0244-21700	スプリング軸フックCMP	1	
9	0244-21600	スプリング軸	2	
8	0244-21500	シートリンクB CMP	1	
7	0244-21400	シートリンクA CMP	1	
6	0244-21210	リンクアッパーブラケット	1	
5	0244-21100	シートリンクピン	4	
4	89-2521-000120	E型止め輪12	8	
3	89-1714-100002	平座金10X21X2	1	
2	89-1211-100302	小型六角ボルトM10X30	1	
1	83-1141-918-00	注油マーク	1	
番号	部品番号	部品名	個数	備考



48/53

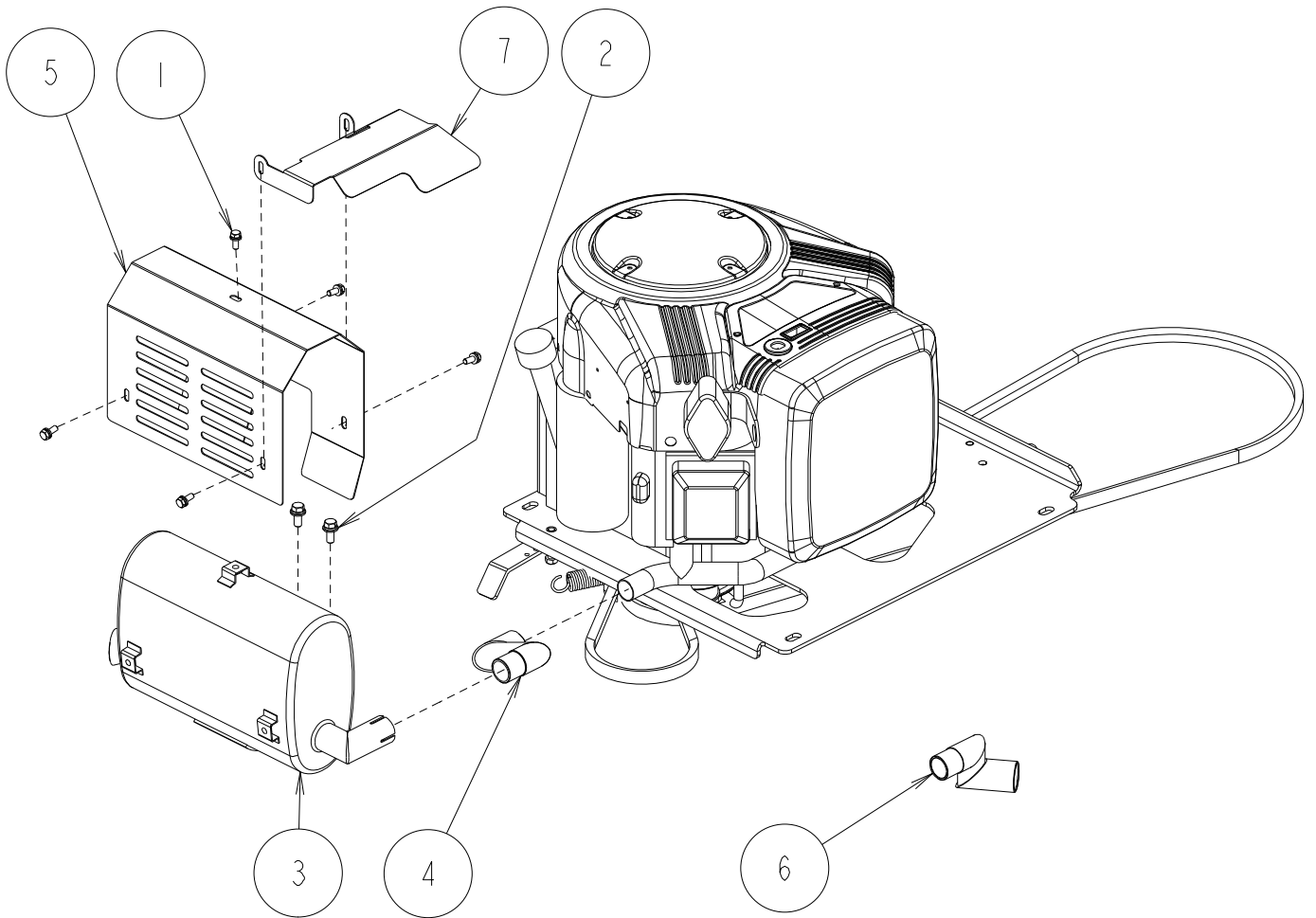
エンジン部 1/6



11	0244-81900	エンジンメンテマーク	1	
10	0244-80400	馬力マーク(21HP)	1	
9	0244-77700	吸気口パッキン	1	
8	0244-72800	遮熱シールド	1	
7	0244-71300	サインファスナーT9-170	2	
6	0244-62510	遮蔽シールド押さえCMP	1	
5	0244-60500	吸気ダクトCMP	1	
4	0244-60310	エンジンボンネット(大)CMP	1	
3	89-2521-000083	E型止め輪 8(ユニクロ)	2	
2	83-1575-189-00	座付袋ナットM6	3	
1	89-1159-060108	トラス小ネジ M6×10(黒メッキ)	4	
番号	部品番号	部品名	個数	備考

49/53

エンジン部 2/6

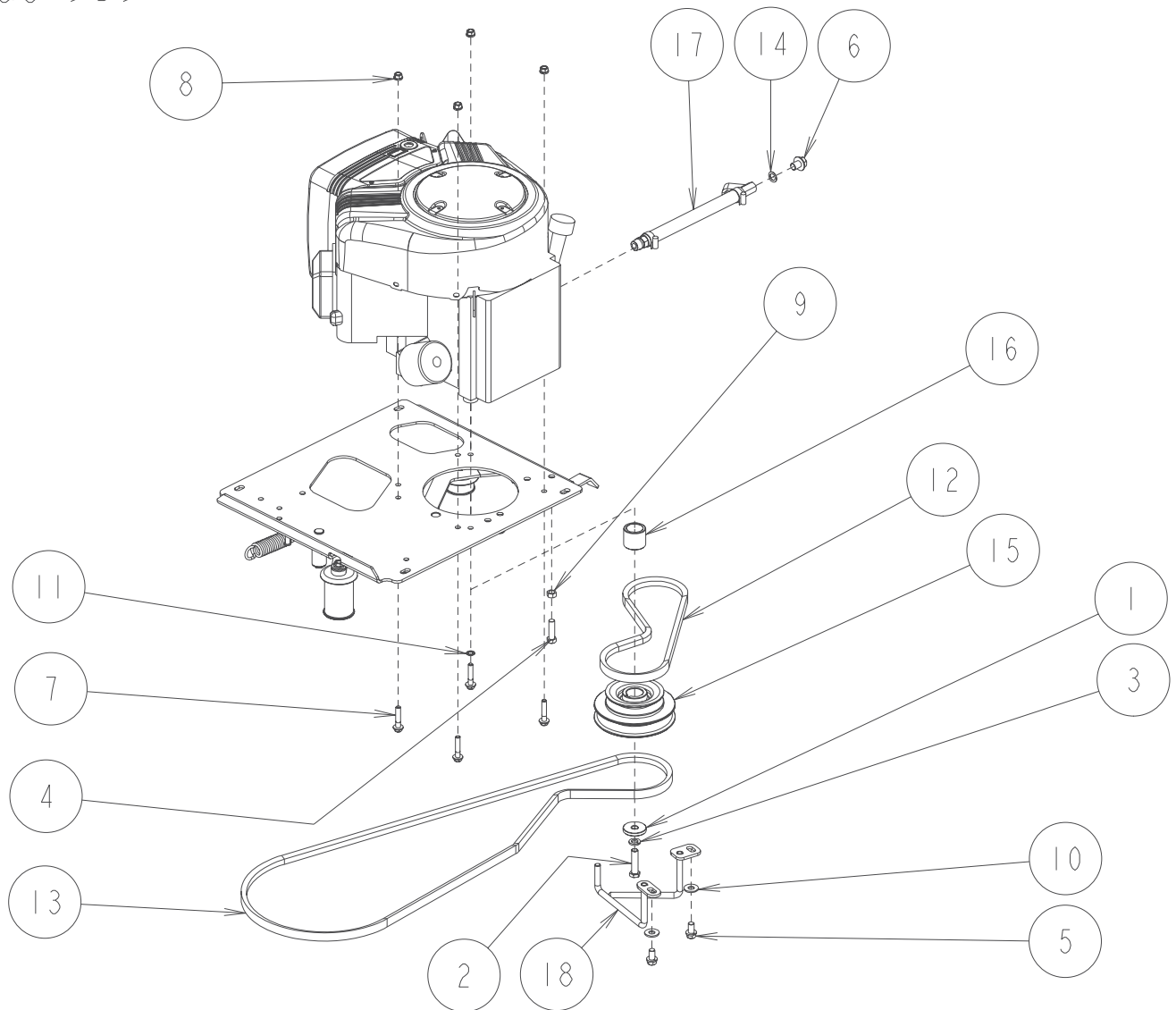


7	0244-42900	エキゾーストカバー	1	
6	0244-41500	エキゾーストアダプタ(K)CMP	1	カワサキ 21HP専用
5	0244-40800	マフラー遮熱板	1	
4	0244-40500	エキゾーストアダプタ(B)CMP	1	B&S 21HP専用
3	0244-40400	マフラー	1	
2	89-1233-080202	小型六角ボルト(SW.PW)M8X20	2	
1	89-1133-060102	六角ボルト(SW.PW)M6×10	5	
番号	部品番号	部品名	個数	備考

50/53

エンジン部 3/6

B&Sエンジン

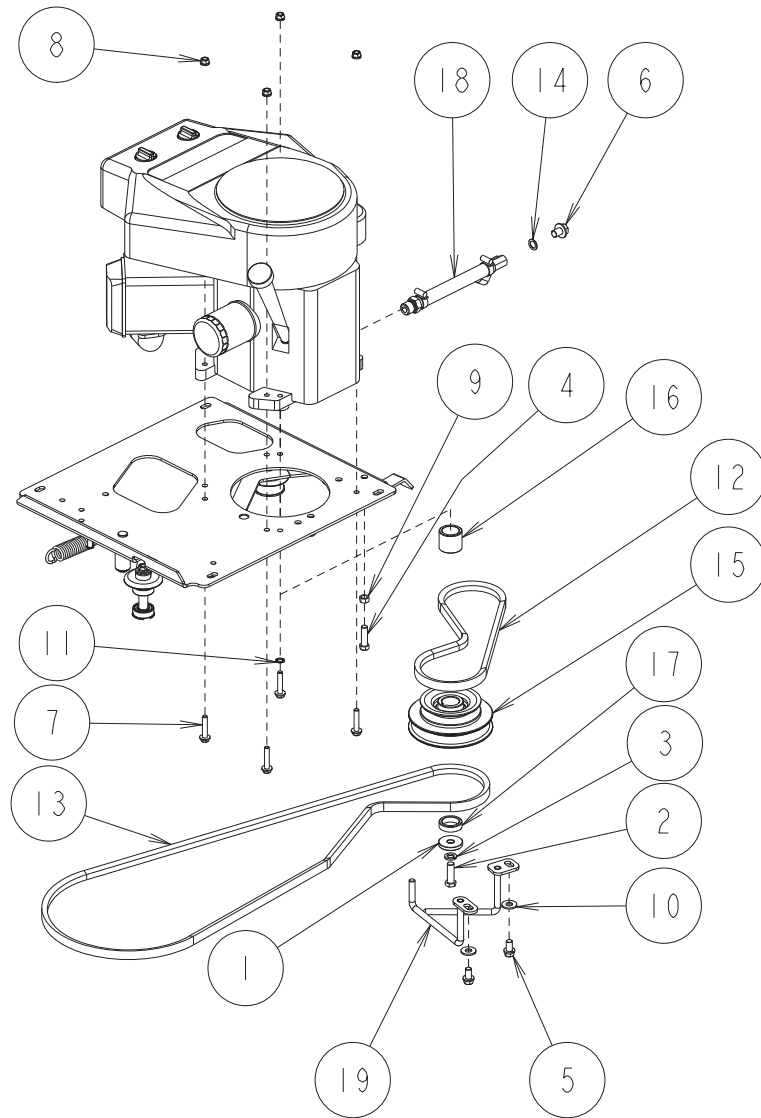


18	0244-42100	ベルト押えCMP	1	
17	0244-41600	オールドレン(B)Assy	1	ブリグス専用
16	0244-41100	エンジンカラー(21HP)	1	
15	0221-40400	エンジンプーリー	1	
14	0207-74900	銅パッキン 12.5×19×1.0	1	
13	89-6123-007803	Vベルト(刈取)LB-78SG1000	1	
12	89-6123-003303	Vベルト(走行)LB-33SG1000	1	
11	89-1812-080002	歯付座金(内歯)8	1	
10	89-1713-100003	平座金 11X32X2.3	2	
9	89-1611-080042	小型六角ナット M8	1	
8	89-1543-080002	小型六角ナット(SW) M8	4	
7	89-1253-080402	座付小形六角ボルト(8T) M8X40(クロメート)	4	
6	89-1251-120152	座付小形六角ボルト M12X15	1	
5	89-1232-100202	小形六角ボルト(SW) M10X20	2	
4	89-1211-080352	小型六角ボルト M8X35	1	
3	83-1493-300-00	バネ座金 7/16	1	
2	83-1482-115-00	六角ボルトUNF7/16-20×45	1	ブリグス専用
1	80-1487-516-00	座金 11x40x6t	1	
番号	部品番号	部品名	個数	備考

51/53

エンジン部 4/6

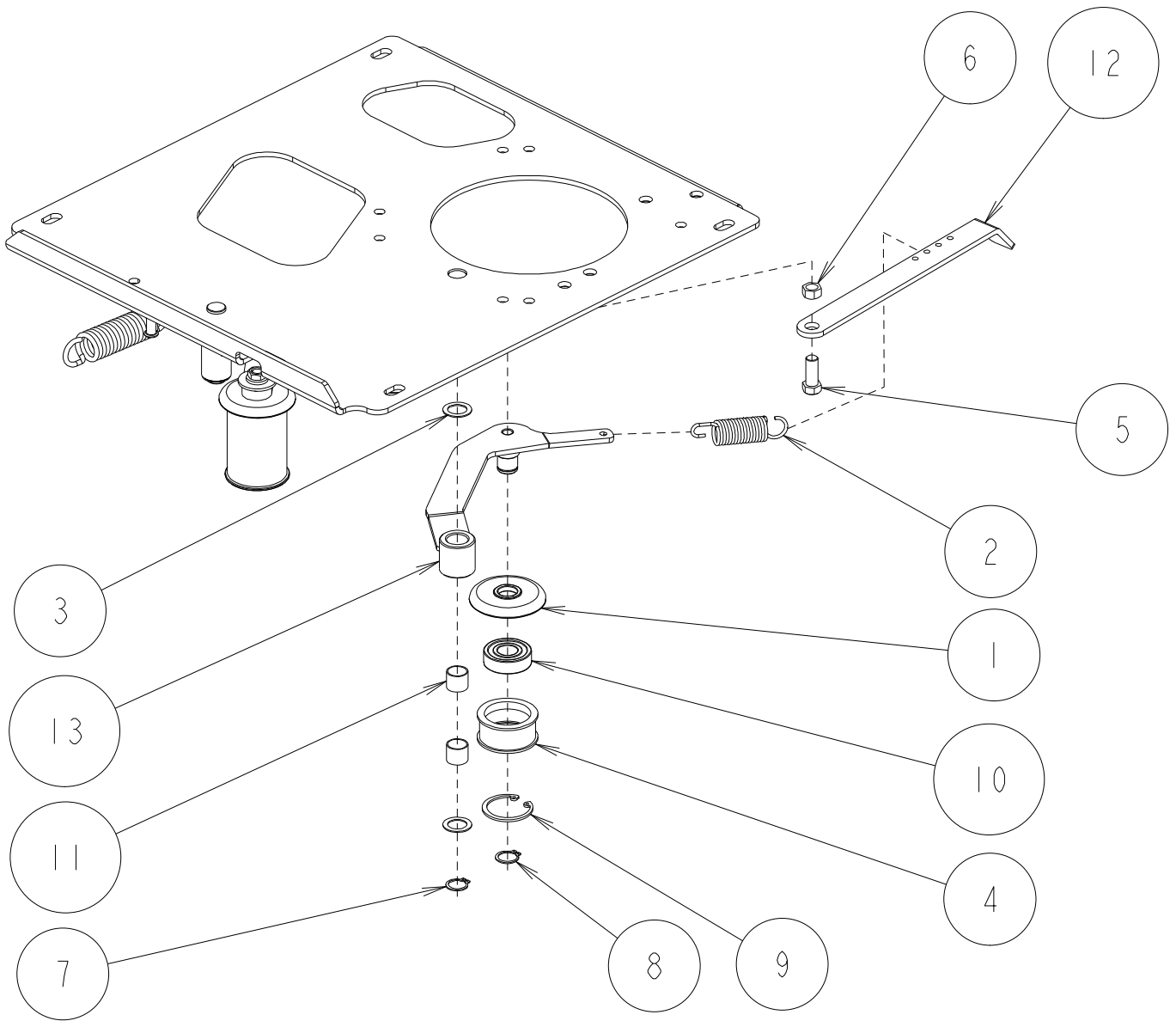
カワサキエンジン



19	0244-42100	ベルト押えCMP	1	
18	0244-41700	オールドレン(K)Assy	1	カワサキ専用
17	0244-41200	サブエンジンカラー(21HP)	1	カワサキ専用
16	0244-41100	エンジンカラー(21HP)	1	
15	0221-40400	エンジンブーリー	1	
14	0207-74900	銅パッキン 12.5×19×1.0	1	
13	89-6123-007803	Vベルト(刈取)LB-78SG1000	1	
12	89-6123-003303	Vベルト(走行)LB-33SG1000	1	
11	89-1812-080002	歯付座金(内歯) 8	1	
10	89-1713-100002	平座金 11X32X2.3	2	
9	89-1611-080042	小型六角ナット M8	1	
8	89-1543-080002	小型六角ナット(SW) M8	4	
7	89-1253-080402	座付小形六角ボルト(8T)M8X40(クロメート)	4	
6	89-1251-120152	座付小型六角ボルト M12×15	1	
5	89-1232-100202	小形六角ボルト(SW) M10X20	2	
4	89-1211-080352	小型六角ボルト M8X35	1	
3	83-1493-300-00	バネ座金 7/16	1	
2	83-1437-115-00	六角ボルトUNF7/16-20×35	1	カワサキ専用
1	80-1487-516-00	座金 11x40x6t	1	
番号	部品番号	部品名	個数	備考

52/53

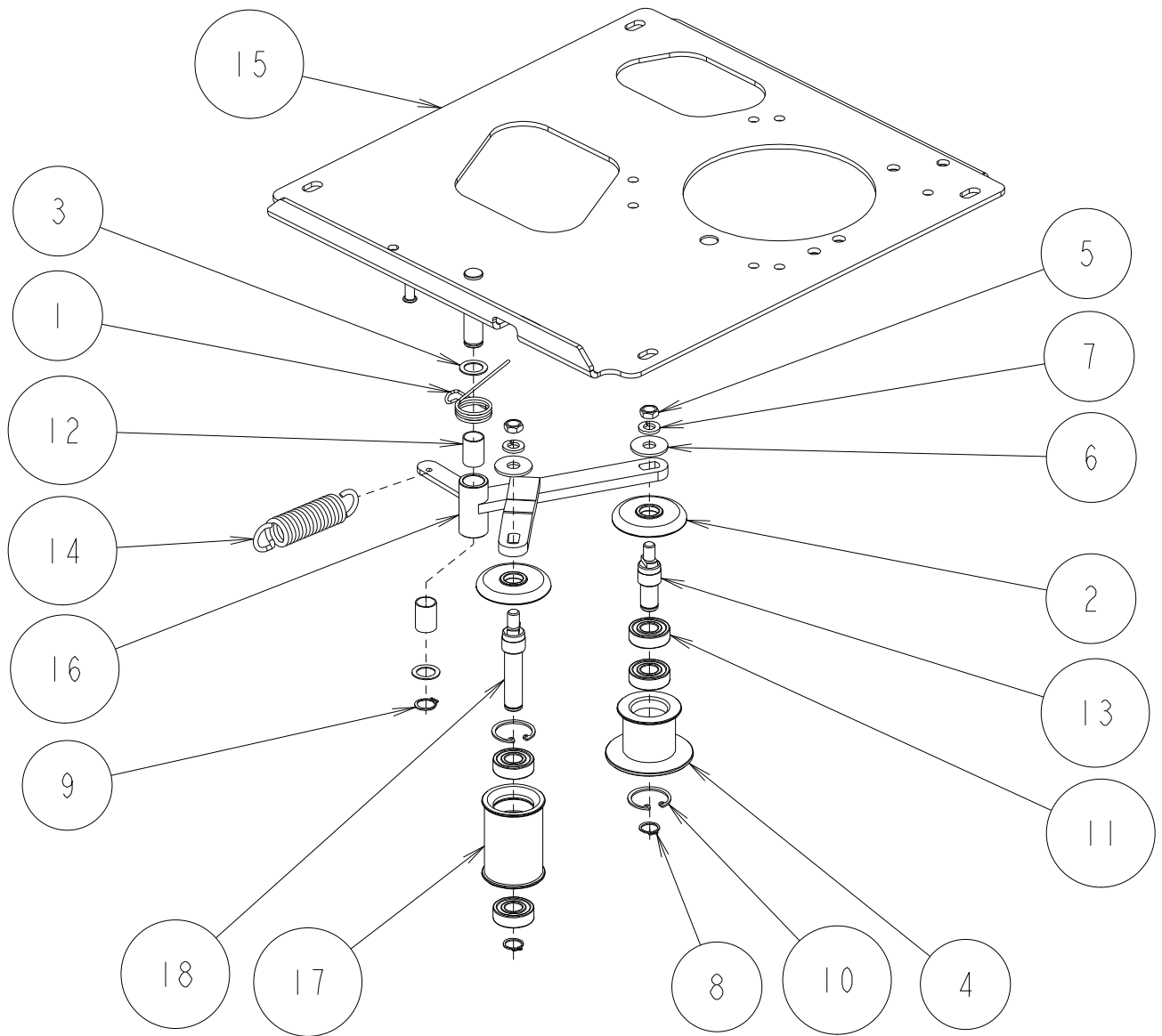
エンジン部 5/6



13	0244-42300	走行テンションアームCMP	1	
12	0207-41100	走行テンションバネアーム	1	
11	89-3510-016150	DUブッシュ 16.15	2	
10	89-3115-062034	ベアリング 6203 2RS	1	
9	89-2512-000400	穴用止め輪 40	1	
8	89-2511-000170	軸用止め輪 17	1	
7	89-2511-000160	軸用止め輪 16	1	
6	89-1611-100042	小型六角ナット M10	1	
5	89-1211-100252	小型六角ボルト M10X25	1	
4	83-1032-765-00	テンションプーリー	1	
3	83-1020-363-00	スラストワッシャー 16X24X1.0	2	
2	80-1485-551-00	走行テンションバネ	1	
1	80-1482-549-00	ゴムカバー-58	1	
番号	部品番号	部品名	個数	備考

53/53

エンジン部 6/6



18	0244-42800	テンションアイドラー軸	1	
17	0244-42500	ナイフテンションプーリーA	1	
16	0244-42200	ナイフテンションアームCMP	1	
15	0244-20300	エンジンベースCMP	1	
14	0207-78400	ナイフテンション引きバネ	1	
13	0207-43100	ナイフテンションプーリー軸	1	
12	89-3510-016250	DUブッシュ 16.25	2	
11	89-3115-062024	ベアリング 6202 2RS	4	
10	89-2512-000350	穴用止め輪 35	2	
9	89-2511-000160	軸用止め輪 16	1	
8	89-2511-000150	軸用止め輪 15	2	
7	89-1750-100002	バネ座金 φ10	2	
6	89-1713-100002	平座金 11X32X2.3	2	
5	89-1613-100042	小型六角ナット M10(3種)	2	
4	83-1483-782-00	ナイフテンションプーリー	1	
3	83-1020-363-00	スラストワッシャー 16X24X1.0	2	
2	80-1482-549-00	ゴムカバー-58	2	
1	80-1481-568-00	ナイフテンション戻しバネ	1	
番号	部品番号	部品名	個数	備考