

OREC

発行No. RMK161-11

パーツカタログ

ラビットモーター

RMK160

RMK161

RMK161 0272-XXXXX
RMK160 0221-XXXXX
RM95 0207-XXXXX

《目次》

Fig.1	フレーム&コントロール	1
Fig.2	トランスミッション	9
Fig.3	フロントアクスル&タイヤ	13
Fig.4	メイン刈取部	17
Fig.5	オフセット部	21
Fig.6	電装品	24
Fig.7	エンジン外装	27
Fig.8	コンプレッサー&エアチューブ配管	27
Fig.9	オプション	29

(株) オーレック

2022年6月8日

Fig 1 フレーム&コントロール

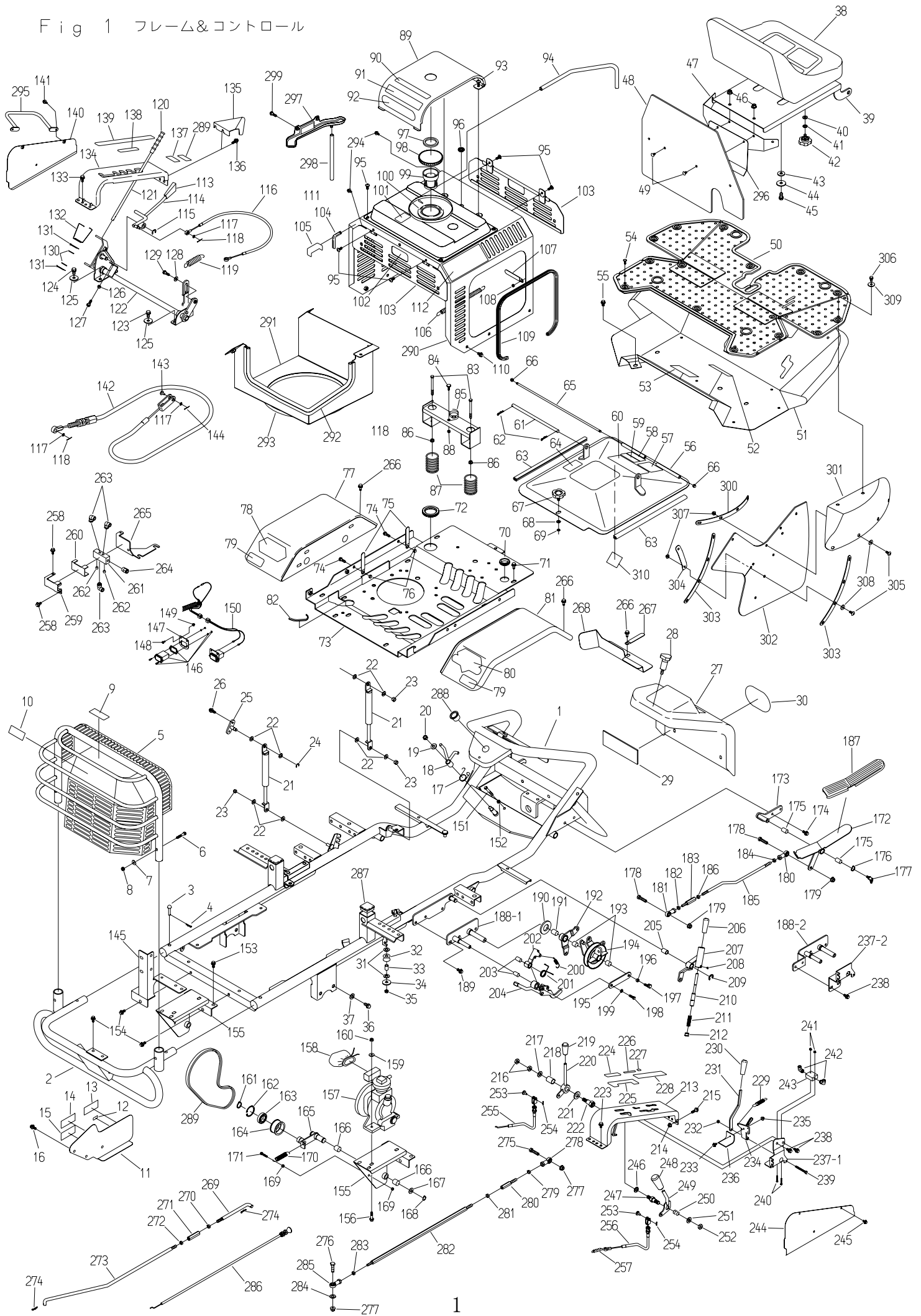


Fig 1 フレーム&コントロール

見出 番号	部 品 番 号	部 品 名	個 数		備 考
			RMK 160	RMK 161	
1	0221-20100	フレームCMP	1	1	
2	0221-22100	サブフレーム下CMP	1	1	
3	89-2191-080502	丸頭ピン 8×50 7ナツキ	2	2	
4	89-2131-080002	スナップピン 8	2	2	
5	0221-22200	サブフレーム上CMP	1	1	
6	89-1213-080402	小形六角ボルトM8×40	2	2	
7	89-1713-080002	平座金(大丸)8	2	2	
8	89-1543-080002	小形六角ナット(SW)M8	2	2	
9	83-1516-908-00	注意マーク 17	1	1	
10	0221-74600	水掛け注意マーク	1	1	
11	0221-63800	コンプレッサバルブカバー	1	1	
12	83-1141-918-00	注油マーク	1	1	
13	83-1516-908-00	注意マーク 17	1	1	
14	0221-72300	バルブサイズマーク	1	1	
15	0221-72400	オイル注油マーク	1	1	
16	89-1233-080162	小形六角ボルト(PWSW)M8×16	2	2	
17	80-1484-356-00	ブレーキストップ戻しバネ	1	1	
18	80-1484-355-00	ブレーキストップCMP	1	1	
19	89-1713-100002	平座金(大丸)10	1	1	
20	89-1561-100002	小形六角ナット M10	1	1	
21	0207-72700	ガススプリング KHF50-40	2	2	
22	89-1713-100002	平座金(大丸)10	8	8	
23	89-1561-100002	小形六角ナット M10	3	3	
24	89-2521-000080	E型止め輪 8	1	1	
25	0221-11500	ガススプリング受けCMP	1	1	
26	89-1233-080162	小形六角ボルト(PWSW)M8×16	2	2	
27	0207-63100	フロントカバー	1	1	
28	0207-76500	首長ワッシャー M8×20	1	1	
29	80-1482-213B-00	バッテリー押えゴム	1	1	
30	80-1484-904-00	主銘板(オーレック)	1	1	
31	83-1020-355-00	スラストワッシャー 12×24×1.0	2	2	
32	80-1484-354-10	ブレーキロッドローラ	1	1	
33	89-3510-012200	DUワッシャー 12.20	1	1	
34	83-1751-311-00	座金 8×25×2.3	1	1	
35	89-1543-080002	小形六角ナット(SW)M8	1	1	
36	89-1232-100202	小形六角ボルト(SW)M10×20	4	4	
37	89-1713-100002	平座金(大丸)10	4	4	
38	80-1481-944-00	シート GTP-4(黒)	1	1	
39	0207-20700	シート受けCMP	1	1	
40	89-1713-080002	平座金(大丸)8	2	2	
41	89-1750-080002	小形六角ナット(SW)M8	2	2	
42	83-1560-101-00	ワッシャー(KG-B3) M8×15	2	2	
43	0207-76400	座金 9×25×3.2	2	2	
44	83-1020-314-00	座金 8×40×3.2	2	2	
45	89-1232-080202	小形六角ボルト(SW)M8×20	2	2	
46	89-1631-080042	座付小形六角ナット M8	2	2	
47	0207-21500	ウインドシールド取付板	1	1	
48	0221-21600	ウインドシールド	1	1	
49	83-1484-369-00	クリップ(5347)	4	4	
50	0221-20600	ステップゴム	1	1	
51	0221-20500	ステップCMP	1	1	
52	83-1310-902-00	社名マーク(オーレック)	1	1	
53	83-1516-922-00	危険マーク 8	1	1	
54	83-1484-369-00	クリップ(5347)	15	15	
55	89-1233-080162	小形六角ボルト(PWSW)M8×16	5	5	
56	0207-20400	シートブラケットCMP	1	1	
57	0207-75500	要領注意マーク	1	1	
58	83-1515-908-00	危険マーク E	1	1	

Fig 1 フレーム&コントロール

見出 番号	部 品 番 号	部 品 名	個数		備 考
			RMK 160	RMK 161	
59	83-1483-912-00	危険マーク A	1	1	
60	0207-75600	注意事項マーク	1	1	
61	80-1481-487-00	シート受け支点ピン	2	2	
62	89-2131-120002	スナップピン 12	2	2	
63	0207-76100	トリム 15×350	2	2	
64	非売品	製造番号票	1	1	
65	0207-21200	シートブ ラケット軸	1	1	
66	89-1553-060002	袋付六角ナット M6	2	2	
67	0207-76700	ワッシャー (KG-B2) M8×20	1	1	
68	89-1713-080002	平座金 8	1	1	
69	0207-76900	ボルトワッシャー 8	1	1	
70	0207-70900	ゲロメット 30-3.2 (KG-G79QB)	1	1	
71	89-1233-080202	小形六角ボルト (PWSW) M8×20	7	7	
72	0207-70800	ゲロメット 45-3.5	1	1	
73	0207-20300	エンジンベースCMP	1	1	
74	89-1233-080162	小形六角ボルト (PWSW)M8×16	2	2	
75	80-1792-988-00	ハーネスクリップ	2	2	
76	89-1671-080042	小形袋ナット M8	2	2	
77	0207-61100	フェンダ (左) CMP	1	1	
78	非売品	RMK160銘板	1	1	
79	80-1484-907-00	反射シート (黄)	2	2	
80	80-1484-903-00	フェンダ銘板	1	1	
81	0207-61200	フェンダ (右) CMP	1	1	
82	0207-76600	溝ゴム 3.2×100	1	1	
83	89-1111-080802	六角ボルト M8×80 (有効ネジ 22)	2	2	
84	89-1390-060162	溶接ボルト M6×16 (メッキ)	1	1	
85	0207-72900	シートスイッチスプリング	1	1	
86	89-1631-080042	座付小形六角ナット M8	2	2	
87	80-1484-494-10	シートスプリング	2	2	
88	89-1531-060042	座付六角ナット M6	1	1	
89	0207-62610	キャップガード CMP	1	1	
90	エンジン部品	注意警告マーク (E000041, 42)	1	1	
91	83-1487-908-00	注意マーク 27	1	1	
92	80-1791-935-00	公道乗車禁止マーク	1	1	
93	89-1159-060168	トラス小ネジ M6×16 (黒メッキ)	2	2	
94	0207-71900	リクホース	1	1	
95	89-1159-060168	トラス小ネジ M6×16 (黒メッキ)	8	8	
96	0207-73900	ゲロメット 17-1.5 (KG-G79JB)	1	1	
97	0207-73300	ダストストップ	1	1	
98	0207-71200	キャップ	1	1	
99	0207-71300	フィルタ (レベル付)	1	1	
100	0207-71500	リクガード	1	1	
101	エンジン部品	危険マーク (E000040)	1	1	
102	83-1515-907-00	危険マーク C	1	1	
103	0207-62310	タンクカバー (前) CMP	2	2	
104	0207-74810	トリム 9×90	4	4	
105	0207-78200	コーナーラベル	4	4	
106	0207-77600	タンクカバーパネ	1	1	
107	80-1792-988-00	ハーネスクリップ	2	2	
108	89-1531-060042	座付六角ナット M6	2	2	
109	0207-74610	トリム 9×770	1	1	
110	89-1233-080202	小形六角ボルト (PWSW) M8×20	4	4	
111	0207-71100	タンクCMP	1	1	
112	0207-73700	無断変速マーク (大)	1	1	
113	80-1484-262-00	アームグリップ (赤)	1	1	
114	0207-13800	ナイフクラッチレバーCMP	1	1	
115	89-2521-000120	E型止め輪 12	1	1	
116	0207-70310	刈取クラッチワイヤ	1	1	

Fig 1 フレーム&コントロール

見出 番号	部 品 番 号	部 品 名	個数		備 考
			RMK 160	RMK 161	
117	89-1711-060002	平座金 6	3	3	
118	89-2132-060002	スナップピン(抜け止め付) 6	2	2	
119	0207-78400	ナイテンション引きバネ	1	1	
120	0-1515-339-00	ゲリップ(丸) 15	1	1	
121	80-1483-272-00	刈高さ上下レバー	1	1	
122	0221-11400	上下調節軸CMP	1	1	
123	89-1232-100252	小形六角ボルト(SW)M10×25	2	2	
124	89-1232-100202	小形六角ボルト(SW)M10×20	2	2	
125	89-1713-100002	平座金(大丸) 10	2	2	
126	89-1611-080042	小形六角ナット M8	1	1	
127	89-1211-080257	小形六角ボルト(SW)M8×25(全ネジ)	1	1	
128	83-1020-312-00	座金 8×30×3.2	2	2	
129	89-1232-080162	小形六角ボルト(SW)M8×16	2	2	
130	0207-76800	座金 16×32×2.6	2	2	
131	89-2120-300252	割りピン 3×25	2	2	
132	80-1487-274-00	刈高さ上下レバーバネ	1	1	
133	89-1233-080202	小形六角ボルト(PWSW) M8×20	2	2	
134	0221-11100	刈高さガイド	1	1	
135	0221-10800	刈高さ前カバー	1	1	
136	89-1233-080202	小形六角ボルト(PWSW) M8×20	2	2	
137	83-1516-915-00	注意マーク 18	1	1	
138	80-1484-915-00	ナイマーク	1	1	
139	0207-78300	刈高調整マーク	1	1	
140	0221-10700	刈高さガイドカバー-CMP	1	1	
141	89-1137-060172	六角ボルト(PW)M6×17	2	2	
142	0207-77510	ナイブ レキワイ	1	1	
143	89-2181-060162	平頭ピンφ6×16	1	1	
144	89-2120-200152	割りピン 2×15	1	1	
145	0221-42700	マフラーブラケット	1	1	
146~150	85-1484-940-00	アーマータ Assy	1	1	
146	85-1484-941-00	アーマータ	1	1	
147	85-1484-943-10	アーマータブラケット	1	1	
148	89-1159-060168	トラス小ネジ M6×16(黒メッキ)	2	2	
149	89-1511-060042	六角ナット M6	2	2	
150	85-1484-942-00	アーマータ用ワイヤハーネス	1	1	
151	89-1213-080552	小形六角ボルトM8×55	1	1	
152	89-1611-080042	小形六角ナット M8	1	1	
153	89-1233-080252	小形六角ボルト(PWSW) M8×25	1	1	
154	89-1232-080162	小形六角ボルト(SW)M8×16	5	5	
155	0221-43100	コンプレッサベースCMP	1	1	
156	89-1253-080352	座付小形六角ボルトM8×35	2	2	
157	0221-70100	コンプレッサ CS-142P	1	1	
	0221-70110	コンプレッサ CS-142P S17		1	注4
158	0221-72900	防塵ネット	1	1	
159	89-1711-080002	平座金 8×18×1.6	2	2	
160	89-1543-080002	小形六角ナット(SW)M8	2	2	
161	89-2511-000170	軸用止め輪 17	2	2	
162	89-2515-000400	穴用止め輪 40	2	2	
163	89-3115-062034	ベアリング 6203 2RS	2	2	
164	0221-41400	テンションローリ	2	2	
165	0221-41500	リアテンションCMP	1	1	
166	89-3510-012120	DUブッシュ 12.12	2	2	
167	89-1713-100002	平座金(大丸) 10	1	1	
168	89-2511-000120	軸用止め輪 12	1	1	
169	89-1613-060042	六角ナット M6	2	2	
170	0221-41600	コンプレッサバネ	1	1	
171	89-1113-060202	六角ボルト M6×20	1	1	
172	0221-12100	チェンジレバーCMP	1	1	

Fig 1 フレーム&コントロール

見出 番号	部 品 番 号	部 品 名	個数		備 考
			RMK 160	RMK 161	
173	0221-12200	チェンジヘッドブラケットCMP	1	1	
174	89-1233-080202	小形六角ボルト (PWSW) M8×20	2	2	
175	89-3510-016200	DUブッシュ 16.25	2	2	
176	89-2511-000160	軸用止め輪 16	1	1	
177	83-1515-975-00	ケリスニップル C形 M6	1	1	
178	89-1213-100302	小形六角ボルトM10×30	2	2	
179	89-1611-100042	小形六角ナット M10	2	2	
180	80-1487-964-10	ロッドエンド PHS10EC	1	1	
181	80-1487-962-10	ロッドエンド PHS10ECL	1	1	
182	83-1488-195-02	小形六角ナットM10 (左)	1	1	
183	80-1485-265-00	シフトロッドアジャスタ	1	1	
184	89-1611-100042	小形六角ナット M10	1	1	
185	0221-12300	ヘッドロッド	1	1	
186	89-1611-100042	小形六角ナット M10	1	1	
187	0221-73900	チェンジヘッドゴム	1	1	
188-1	0221-11700	チェンジブラケットCMP	1		注1
188-2	0221-11710	チェンジブラケットCMP	1	1	注2
189	89-1233-080202	小形六角ボルト (PWSW) M8×20	3	3	
190	0207-76800	座金 16×32×2.3	1	1	
191	89-3510-016200	DUブッシュ 16.20	1	1	
192	0221-14200	チェンジヘッド接続CMP	1	1	
193	89-3510-016150	DUブッシュ 16.15	2	2	
194	0221-14100	チェンジホスCMP	1	1	
195	0207-11610	チェンジビーム	1	1	
196	89-1613-060042	六角ナット M6	1	1	
197	0221-19900	チェンジ偏心ボルト	1	1	
198	89-1111-060142	六角ボルト M6×14	1	1	
199	89-1750-060002	ハネ座金 6	1	1	
200	0221-79900	チェンジブレーキハネ	1	1	
201	0207-79100	戻しアームハネ	1	1	
202	0221-14300	チェンジブレーキCMP	1	1	
203	89-3510-012200	DUブッシュ 12.20	2	2	
204	0221-14400	チェンジ戻しアームCMP	1	1	
205	89-3510-012200	DUブッシュ 12.20	1	1	
206	0207-72600	レバゲリップ 8 (黒)	1	1	
207	0207-11810	副変速レバ-CMP	1	1	
208	89-1172-060085	六角穴付止めネジ M6×8 (ケボミ先)	1	1	
209	89-2521-000120	E型止め輪 12	1	1	
210	0207-11900	ブッシュレバ	1	1	
211	0207-77700	ブッシュレバハネ	1	1	
212	80-1321-218-00	ストップピン押え	1	1	
213	0221-10100	チェンジガイドCMP	1	1	
214	89-1631-080042	座付小形六角ナット M8	4	4	
215	89-1233-080202	小形六角ボルト (PWSW) M8×20	2	2	
216	89-1611-100142	小形六角ナット M10	2	2	
217	89-1713-100002	平座金 (大丸) 10	1	1	
218	89-3510-014150	DUブッシュ 14.15	1	1	
219	0207-72600	レバゲリップ 8 (黒)	1	1	
220	0207-12100	スロットルレバ-CMP	1	1	
221	89-1852-140001	皿ハネ H14	2	2	
222	0207-12200	スロットルレバ軸	1	1	
223	89-1233-080202	小形六角ボルト (PWSW) M8×20	2	2	
224	0207-75800	スロットルマーク	1	1	
225	0207-75700	デフロックマーク	1	1	
226	0221-74400	オフセットマークA	1	1	
227	80-1488-924-00	チョークマーク (13118)	1	1	
228	0207-73610	変速マーク	1	1	
229	0221-63600	センサ戻しハネ	1	1	

Fig 1 フレーム&コントロール

見出 番号	部 品 番 号	部 品 名	個 数		備 考
			RMK 160	RMK 161	
230	0207-72600	ハ-ゲリップ 8 (黒)	1	1	注1 注2
231	0221-11800	バルブストップ-	1	1	
232	89-1561-060002	六角ナット M6	1	1	
233	89-1137-060152	六角ボルト (PW)M6×15	1	1	
234	0221-10410	バルブ押しCMP	1	1	
235	83-1575-189-00	座付袋ナット M6	1	1	
236	0221-75300	バルブアッパ-ゴム	1	1	
237-1	0221-10200	バルブステー	1		
237-2	0221-10210	バルブステー	1	1	
238	89-1233-080162	小形六角ボルト (PWSW)M8×16	2	2	
239	89-1113-060502	六角ボルト M6×50	1	1	
240	89-1111-040252	六角ボルト M4×25	2	2	
241	89-1636-040062	座付小形六角ナット M4	2	2	
242	0221-70600	エルボ F8-01ML	2	2	
243	0221-70210	メカカハルブ 3LC-6-PP	1	1	
244	0221-10900	チェンジガイドカハ-CMP	1	1	
245	89-1137-060122	六角ボルト (PW)M6×12	2	2	
246	89-1750-100002	ハネ座金 10	1	1	
247	0207-12400	デフロックハ-軸	1	1	
248	83-1210-425-00	ハ-握り 10	1	1	
249	0207-12300	デフロックハ-CMP	1	1	
250	80-1020-263-00	コントロール軸ハネ	1	1	
251	89-1712-100002	平座金 (ミガキ丸) 10	1	1	
252	89-1561-100002	小形六角ナット M10	1	1	
253	89-2181-060162	平頭ピン 6×16	2	2	
254	89-2132-060002	スタップピン (抜け止め付) 6	2	2	
255	0221-71800	ストトルワイヤ	1	1	
256	0207-70700	デフロックワイヤ	1	1	
257	80-1425-551-00	デフロックハネ	1	1	
258	89-1137-060122	六角ボルト (PW)M6×12	2	2	
259	0221-11300	バルブホルダー-アウト	1	1	
260	0221-72600	バルブクッション	1	1	
261	0221-72800	マスタハルブ AR542-RN1	1	1	
262	0221-70300	サレンサ PSA101	2	2	
263	0221-70600	エルボ F8-01ML	3	3	
264	0221-73200	コネクタ F8-01M	1	1	
265	0221-11200	バルブホルダー-イン	1	1	
266	89-1233-080162	小形六角ボルト (PWSW)M8×16	6	6	
267	80-1792-988-00	ハ-ネスクリップ	1	1	
268	0207-21300	冷却風遮蔽板	1	1	
269	0207-11100	副変速ロッド (前)	1	1	
270	89-1611-080042	小形六角ナット M8	1	1	
271	80-1791-597-00	ターナックル (8×50)	1	1	
272	83-1484-195-00	小形六角ナットM8 (左)	1	1	
273	0207-11200	副変速ロッド (後)	1	1	
274	89-2131-100002	スタップピン 10	2	2	
275	89-1213-100302	小形六角ボルトM10×30	1	1	
276	89-1213-100352	小形六角ボルトM10×35	1	1	
277	89-1631-100042	座付小形六角ナット M10	2	2	
278	80-1487-962-10	ロッドエンド PHS10ECL	1	1	
279	83-1488-195-02	小形六角ナットM10(左)	1	1	
280	80-1485-265-00	シフトロッドアジャスタ	1	1	
281	89-1611-100042	小形六角ナット M10	1	1	
282	0207-11500	シフトロッド	1	1	
283	89-1611-100042	小形六角ナット M10	1	1	
284	89-1711-100002	平座金 10	1	1	
285	80-1487-964-10	ロッドエンド PHS10EC	1	1	
286	0221-71600	チョークワイヤ	1	1	

Fig 1 フレーム&コントロール

見出 番号	部 品 番 号	部 品 名	個 数		備 考
			RMK 160	RMK 161	
287	0207-79500	角パイプキャップ 38	2	2	~QLZEH00122 QLZEH00123~ 注5 注3
288	89-3511-022150	鍔付DUブッシュ 22.15.33F	1	1	
289	89-6111-004101	Vベルト (コンプレッサ) M-41	1	1	
290	0221-64100	タンクブラケットCMP	1	1	
291	0221-63900	ダクトCMP	1	1	
	0221-63910	ダクトCMP	1	1	
292	0221-75600	トリム 3 C-C L600	1	1	
293	0221-75700	スキマテープ10×10×L740	1	1	
294	89-1233-080122	小型六角ボルト(PWSW)M8×12	2	2	
295	0221-23100	フットガードCMP	1	1	
296	0228-21700	シールド補強板	1	1	
297	0228-60100	受皿CMP	1	1	
298	0228-60200	ドレンホース	1	1	
299	89-1233-080162	小型六角ボルト(PWSW)M8×16	2	2	
300	0217-20400	ファンダ-カバー-押え	1	1	
301	0217-20500	ファンダ-カバー-R	1	1	
302	0217-20600	ファンダ-カバー-ゴム	1	1	
303	0217-20800	ゴムカバー-補強	2	2	
304	0217-20300	連結補強バー	1	1	
305	0217-7220	六角穴付ボルトM6×18(黒メッキ)	8	8	
306	89-1111-060162	ボルト(並型)M6×16(クロメート)	3	3	
307	83-1575-189-00	座付袋ナット(M6)	11	11	
308	0217-72300	平座金(黒メッキ)6×13×1.0	8	8	
309	89-1713-060002	平座金(大形丸)6×18×1.6(クロメート)	3	3	
310	0221-75500-00	ベルト押え調整マーク	1	1	

注1 ; ~QLZBF00110

注2 ; QLZBG00111~

注3 ; QLZBM00181~

注4 ; NWZJG00071~

注5 ; 現行エンジンへの載せ換えの際にも必要

M E M O

Fig 2 トランスミッション

見出 番号	部 品 番 号	部 品 名	個 数		備 考
			RMK 160	RMK 161	
1~84	0221-09000	ギヤケースAssy	1	1	
1	0221-00100	ミッションケース L	1	1	
2	0207-00200	ミッションケース R	1	1	
3	0207-00300	A軸	1	1	
4	89-3115-060044	ベアリング 6004 2RS	2	2	
5	89-2150-050160	キー(両丸)5×16	1	1	
6	0207-00400	20丁スッパイルマイタギヤ 左	1	1	
7	89-2511-000170	軸用止め輪 17	1	1	
8	89-2151-050200	キー(片丸)5×20	1	1	
9	89-2512-000420	穴用止め輪 42	1	1	
10	89-5121-204208	オイルシール UE 20.42.8	1	1	
11	0207-40200	ミッションプーリ	1	1	
12	83-1482-311-00	座金 6.5×22×3.2	1	1	
13	89-1750-060002	ハネ座金 6	1	1	
14	89-1113-060202	六角ボルト(8T)M6×20	1	1	
15	0207-01700	スイングアームCMP	1	1	
16	0207-01600	シフトフォーク軸CMP	1	1	
17	89-3410-080000	鋼球 8	1	1	
18	80-1310-138-00	球押しハネ 1.4	1	1	
19	0207-01900	シフトハネ押え	1	1	
20	83-1020-148-00	タップタイト M6×14	2	2	
21	89-5121-122207	オイルシール UE 12.22.7	2	2	
22	0207-02500	副変速アーム	1	1	
23	89-1543-080002	小形六角ナット(SW)M8	2	2	
24	89-3111-060044	ベアリング 6004	4	4	
25	0221-00600	B軸CMP	1	1	
26	0207-00500	20丁スッパイルマイタギヤ 右	1	1	
27	0207-00700	C軸	1	1	
28	0207-00910	シフトギヤ 22-28	1	1	
29	0207-00800	C軸カラー 9	1	1	
30	89-3111-062024	ベアリング 6202	2	2	
31	83-1020-361-00	スラストワッシャ 15×24×1.0	1	1	
32	0207-01210	ブレーキ軸 40丁ギヤ	1	1	
33	0207-01100	ブレーキ軸	1	1	
34	0207-01310	ブレーキ軸 34丁ギヤ	1	1	
35	0207-01500	ブレーキ軸カラー 8	1	1	
36	89-5125-153007	オイルシール(フッ素) UE 15.30.7	1	1	
37	89-2511-000150	軸用止め輪 15	1	1	
38~41	0207-73000	ブレーキAssy	1	1	
38	80-1030-282-00	ブレーキドラム(PA-7)	1	1	
39	0308-00300	ブレーキカバー(PA-7)	1	1	
40	0244-88100	ブレーキシュー(PA-7)セット	1	1	※2枚1組
41	0207-73100	ブレーキフタAssy	1	1	
42	89-1750-060002	ハネ座金 6	4	4	
43	89-1113-060122	六角ボルト (8T)M6×12	4	4	
44	0207-10300	ブレーキジョイント	1	1	
45	89-1714-080002	平座金 8	1	1	
46	89-2120-250202	割ピン 2.5×20	1	1	
47	89-3111-062034	ベアリング 6203	2	2	
48	0207-01400	D軸 37丁ギヤ	1	1	
49	0207-02700	D軸	1	1	
50	80-1830-113-00	テフロックフォーク	1	1	
51	0207-01800	テフロックフォーク軸	1	1	
52	89-2111-050022	スプリングピン 5×22	1	1	
53	89-2111-030020	スプリングピン 3×20	1	1	
54	89-2511-000400	軸用止め輪 40	1	1	
55	80-1425-143-00	テフロックコーン	1	1	

Fig 2 トランスミッション

見出 番号	部 品 番 号	部 品 名	個 数		備 考
			RMK 160	RMK 161	
56	80-1751-162-00	デフロックバネ	1	1	
57	83-1830-382-00	スラストワッシャ 40×48×1.0	1	1	
58	0207-02800	車軸40Tギヤ CMP	1	1	
59	0207-02220	車軸 右 CMP	1	1	
60	89-3410-075000	鋼球 7.5	3	3	
61	80-1415-150-00	車軸ピン	1	1	
62	0207-02120	車軸 左 CMP	1	1	
63	80-1481-152-00	デフギヤ 11丁	4	4	
64	80-1481-155-00	デフギヤ軸カバー	4	4	
65	80-1481-151-00	デフプレート	1	1	
66	89-3510-028300	DUブッシュ 28.30	1	1	
67	89-2511-000280	軸用止め輪 28	1	1	
68	89-1750-100002	ハネ座金 10	6	6	
69	89-1613-100042	小形六角ナット(3種)M10	6	6	
70	89-5121-284708	オイルシール UE 28.47.8	2	2	
71	89-3115-060054	ベアリング 6005 2RS	4	4	
72	0207-02310	車軸ケース 左 CMP	1	1	
73	89-2512-000470	穴用止め輪 47	2	2	
74	83-1415-663-00	オイルシール AP 30.47.7	2	2	
75	89-1235-080202	小形六角ボルト(SW)M8×20	12	12	
76	0207-02410	車軸ケース 右 CMP	1	1	
77	80-1488-153-00	デフロックアーム	1	1	
78	83-1482-143-00	六角タップタイト M8×25	9	9	
79	83-1482-143-00	六角タップタイト M8×25	3	3	
80	0207-06100	エアブリーザー	1	1	
81	83-1415-671-00	盲蓋 22	2	2	
82	83-1020-349-00	銅パッキン 10	1	1	
83	89-1252-100122	座付小形六角ボルト(細)M10×12	1	1	
84	83-1032-689-00	オイルゲージ KMS28A	1	1	
85~98	0207-09720	HSTユニットAssy	1	1	
85	0207-07110	HSTユニット	1	1	
86	0207-07700	ポートジョイント	1	1	
87-1	0207-08100	ホースバンド 30	2		注1
87-2	0228-70200	ホースバンド 24	2	2	注2
88-1	0207-07910	オイルホース L=195	1		注1
88-2	0228-70100	エルボホース	1	1	注2
89-1	0207-08210	オイルタンク取付	1		注1
89-2	0207-08220	オイルタンク取付	1	1	注2
90-1	0207-07620	オイルタンク	1		注1
90-2	0207-07630	オイルタンク	1	1	注2
91	0207-02610	操作アーム CMP	1	1	
92	89-1511-060042	六角ナット M6	1	1	
93	89-1113-060162	六角ボルト (8T) M6×16	1	1	
94	89-2151-050160	キー(片丸)5×16	1	1	
95	89-1543-080002	小形六角ナット (SW)M8	1	1	
96	89-5121-153507	オイルシール UE 15.35.7	1	1	
97	0221-40900	コンプレッサブーリー	1	1	
98	89-2150-050250	平行キー (両丸) 5×25	1	1	
99	89-5222-045000	リング G45	2	2	
100	89-1750-080002	ハネ座金 8	2	2	
101	0207-07300	両ネジボルト	2	2	
102	89-1251-081122	座付小形六角ボルト M8×112	2	2	
103	89-2150-050200	キー(両丸)5×20	1	1	
104	0207-07500	ファン	1	1	
105	89-1251-080352	座付小形六角ボルト M8×35	1	1	
106	0207-05100	ミッション吊ステー CMP	1	1	
107	0207-07400	ファンカバー取付 CMP	1	1	

Fig 2 トランスミッション

見出 番号	部 品 番 号	部 品 名	個 数		備 考
			RMK 160	RMK 161	
108	89-1631-080042	座付小形六角ナット M8	4	4	
109	0207-07200	ファンカバー CMP	1	1	
110	0207-03100	ミッションガード	1	1	
111	89-1232-080122	小型六角ボルト(SW) M8×12	4	4	
112	89-1113-060162	六角ボルト (8T) M6×16	1	1	
113	89-1613-060042	六角ナット M6	1	1	
114	0207-79800	プッシュボタン (PBM-0、タイトン製)	1	1	注2
115	0207-79900	ワイヤバント (250mm、白色)	1	1	注2

注1 ; ~QLZBM00180

注2 ; QLZBM00181~

M E M O

Fig 3 フロントアクスル&タイヤ

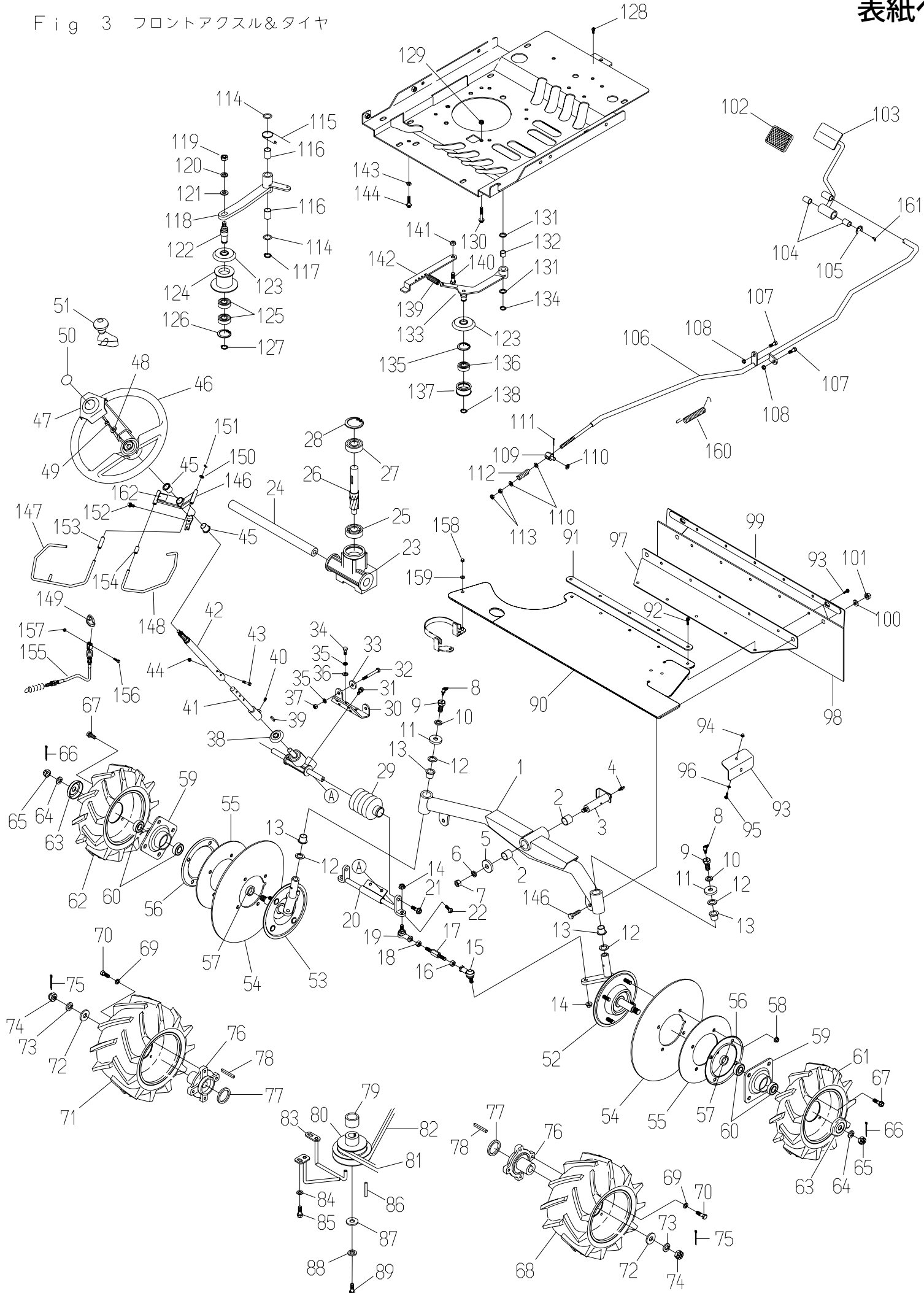


Fig 3 フロントアクスル&タイヤ

見出 番号	部 品 番 号	部 品 名	個 数		備 考
			RMK 160	RMK 161	
1	0207-30100	フロントアクスルCMP	1	1	
2	89-3510-025350	DUブッシュ 25.35	2	2	
3	0207-30700	センサピンCMP	1	1	
4	83-1415-975-00	グリスノップル M6	1	1	
5	83-1481-328-00	平座金 12×30×3.2	1	1	
6	89-1750-120002	ハネ座金 12	1	1	
7	89-1551-120002	六角ナット M12	1	1	
8	83-1515-975-00	グリスノップル C形 M6	2	2	
9	84-1783-791-00	ノップルボルト M14	2	2	
10	89-1750-140002	ハネ座金 14	2	2	
11	84-1783-729-00	ダストカバー	2	2	
12	83-1310-371-00	スラストワッシャ 20×30×1.0	4	4	
13	89-3511-020200	鍔付DUブッシュ 20.20.31F	4	4	
14	83-1493-255-00	座付ロックナット(細)M10	4	4	
15	80-1493-963-00	リンクボール LHSA 10DLE21	2	2	
16	83-1493-195-00	六角ナット(細)M10(左)	2	2	
17	0207-13100	タイロッドアジャスタ	2	2	
18	89-1512-100042	六角ナット(細)M10	2	2	
19	80-1493-962-00	リンクボール LHSA 10DE21	2	2	
20	80-1484-321-30	ラックサポートCMP	1	1	
21	89-1254-100252	座付ボルト(細)M10×25	2	2	
22	83-1020-143-00	六角タップタイト M8×18	2	2	
23~28	80-1484-962-10	ステアリングギヤボックスAssy	1	1	
23	80-1484-963-00	ステアリングギヤBOX	1	1	
24	80-1484-965-00	ステアリング横軸	1	1	
25	89-3111-062024	ベアリング 6202	1	1	
26	80-1484-964-00	ステアリング縦軸	1	1	
27	89-3114-062024	ベアリング 6202 ZZ	1	1	
28	89-2512-000350	穴用止め輪 35	1	1	
29	80-1490-967-00	ステアリングブーツ	2	2	
30	80-1484-327-20	ステアリングブラケット	1	1	
31	89-1232-080162	小形六角ボルト(SW)M8×16	4	4	
32	89-1211-080702	小形六角ボルト M8×70	2	2	
33	83-1020-312-00	座金 8×30×3.2	2	2	
34	89-1213-080202	小形六角ボルト(8T)M8×20	2	2	
35	89-1750-080002	ハネ座金 8	4	4	
36	89-1713-080002	平座金 8	2	2	
37	89-1611-080042	小形六角ナット M8	2	2	
38	80-1016-461-00	ベアリングカバー	1	1	
39	89-2150-050200	キー(両丸)5×20	1	1	
40	83-1493-149-00	六角穴付止ねじ(トガリ先)メック M8×10	1	1	
41	80-1481-324-20	ステアリングロアシャフトCMP	1	1	
42	80-1481-323-20	ステアリングアッパシャフトCMP	1	1	注1
	0262-10200	STアッパシャフト		1	注2
43	89-1113-060352	六角ボルト(8T)M6×35	1	1	
44	89-1553-060002	袋付六角ナット M6	1	1	
45	89-3511-022250	鍔付DUブッシュ 22.25.33F	2	2	
46	80-1484-221-00	ステアリングホイール	1	1	注1
	0262-70400	ハンドルマーク		1	注2
47	80-1484-222-00	ステアリングキャップ	1	1	注1
	0262-70500	キャップ		1	注2
48	89-1713-100002	平座金(大丸) 10	1	1	
49	89-1561-100002	小形六角ナット M10	1	1	
50	80-1484-914-00	ハンドルマーク	1	1	
51	80-1487-223-00	サブハンドルAssy	1	1	注1
	0262-70300	ノブ Assy		1	注2
52	0221-30100	キングピン 右 CMP	1	1	

Fig 3 フロントアクスル&タイヤ

見出 番号	部 品 番 号	部 品 名	個 数		備 考
			RMK 160	RMK 161	
53	0221-30200	キングピン 左 CMP	1	1	
54	0207-30600	前輪ゴムカバー	2	2	
55	0207-30800	前輪ゴムカバー(IN)	2	2	
56	0207-30900	前輪ゴムカバー押さえ	2	2	
57	0207-31100	キングピンカラー	2	2	
58	89-1631-080042	座付小形六角ナット M8	8	8	
59	0207-30410	前輪ホイールボスCMP	2	2	
60	89-3115-060044	ベアリング 6004 2RS	4	4	
61	80-1260-412-00	前輪タイヤ右Assy(3.50-7)	1	1	
62	80-1260-411-00	前輪タイヤ左Assy(3.50-7)	1	1	
63	0207-30500	前輪ダストカバー	2	2	
64	89-1750-140002	ハネ座金 14	2	2	
65	89-1668-140042	小形溝付ナット(低形2種)M14	2	2	
66	89-2120-250252	割ピン 2.5×25	2	2	
67	89-1232-100202	小形六角ボルト (SW)M10×20	8	8	
68	80-1751-412-00	後輪タイヤ右Assy(16×7.00-8)	1	1	
69	89-1750-100002	ハネ座金 10	8	8	
70	89-1213-100252	小形六角ボルト(8T)M10×25	8	8	
71	80-1751-411-00	後輪タイヤ左Assy(16×7.00-8)	1	1	
72	83-1630-335-00	座金 16×40×4.5	2	2	
73	89-1750-160002	ハネ座金 16	2	2	
74	89-1658-160042	低形溝付ナット(2種)M16	2	2	
75	89-2120-350352	割ピン 3.5×35	2	2	
76	0207-31200	後輪ホイールボス	2	2	
77	0207-77800	ホイールスタッドシール	2	2	
78	89-2150-070500	キー(両丸)7×50	2	2	
79	0221-40600	エンジンカラー	1	1	
80	0221-40400	エンジンブーリー	1	1	
81	89-6123-003303	Vボルト(走行)LB-33SG1000	1	1	
82	89-6123-007603	Vボルト(メイン刈取)LB-76SG1000	1	1	
83	0221-40700	ナフボルト押さえ(エンジン)CMP	1	1	
84	89-1713-100002	平座金(大丸)10	2	2	
85	89-1232-100202	小形六角ボルト (SW)M10×20	2	2	
86	エンジン部品	キー(両角)1/4インチ×40	1	1	
87	80-1487-516-00	座金 11×40×6	1	1	
88	83-1493-300-00	ハネ座金 7/16	1	1	
89	83-1482-115-00	六角ボルト(8T)UNF7/16-20×45	1	1	
90	0221-63400	アッパフラップ	1	1	
91	0207-60800	アッパフラップ押さえ	1	1	
92	89-1137-060152	六角ボルト (PW)M6×15	10	10	
93	0207-60900	アッパフラップ押さえ(右)	1	1	
94	83-1575-189-00	座付袋ナット M6	2	2	
95	89-1137-060172	六角ボルト (PW)M6×17	2	2	
96	89-1713-060002	平座金 6	2	2	
97	0207-60600	フロントアッパガードCMP	1	1	
98	0228-60500	フロントフラップ	1	1	
99	0228-60400	フロントフラップ押さえCMP	1	1	
100	89-1713-100002	平座金(大丸)10	2	2	
101	89-1543-100002	小形六角ナット(SW)M10	2	2	
102	80-1781-943-00	ヘッドルゴム	1	1	
103	0207-10100	ブレーキヘッドルCMP	1	1	
104	89-3510-016250	DUブッシュ 16.25	2	2	
105	89-2521-000150	E型止め輪 15	1	1	
106	0207-10200	ブレーキロッドCMP	1	1	
107	89-1213-100352	小形六角ボルト(8T)M10×35	2	2	
108	89-1611-100042	小形六角ナット M10	2	2	
109	0207-10300	ブレーキジョイント	1	1	

Fig 3 フロントアクスル&タイヤ

見出 番号	部 品 番 号	部 品 名	個 数		備 考
			RMK 160	RMK 161	
110	89-1711-080002	平座金 8	1	1	
111	89-2120-200152	割ピン 2×15	1	1	
112	0207-75400	ブレーキバネ 30	1	1	
113	89-1611-080042	小形六角ナット M8	2	2	
114	83-1020-363-00	スラストワッシャ 16×24×1.0	2	2	
115	80-1481-568-00	ナイフテンション戻しバネ	1	1	
116	89-3510-016250	DUブッシュ 16.25	2	2	
117	89-2511-000160	軸用止め輪 16	1	1	
118~127	0221-40000	ナイフテンションアームAssy	1	1	
118	0221-41800	ナイフテンションアームCMP	1	1	
119	89-1611-100042	小形六角ナット M10	1	1	
120	89-1750-100002	バネ座金 10	1	1	
121	89-1713-100002	平座金 (大丸) 10	1	1	
122	83-1482-763-00	テンションプーリ軸	1	1	
123	80-1482-549-00	ゴムカバー 58	2	2	
124	83-1483-782-00	ナイフテンションプーリ	1	1	
125	89-3114-062024	ベアリング 6202 ZZ	2	2	
126	89-2512-000350	穴用止め輪 35	1	1	
127	89-2511-000150	軸用止め輪 15	1	1	
128	83-1415-975-00	グリスニップル M6	1	1	
129	89-1543-080002	小形六角ナット (SW)M8	4	4	
130	89-1253-080402	小形六角ボルト(8T)M8×40	4	4	
131	83-1020-363-00	スラストワッシャ 16×24×1.0	2	2	
132	89-3510-016150	DUブッシュ 16.15	2	2	
133	0207-42100	走行テンションアームCMP	1	1	
134	89-2511-000160	軸用止め輪 16	1	1	
135	89-2512-000400	穴用止め輪 40	1	1	
136	89-3115-062034	ベアリング 6203 2RS	1	1	
137	83-1032-765-00	テンションプーリ	1	1	
138	89-2511-000170	軸用止め輪 17	1	1	
139	0207-72500	走行テンションバネ	1	1	
140	89-1211-100252	小形六角ボルト M10×25	1	1	
141	89-1611-100042	小形六角ナット M10	1	1	
142	0207-41100	走行テンションバネアーム	1	1	
143	89-1611-080042	小形六角ナット M8	1	1	
144	89-1211-080352	小形六角ボルト M8×35	1	1	
145	89-1213-100357	小形六角ボルト(8T)M10×35(全ネ)	2	2	
146	0221-12400	バルブレバーステアCMP	1	1	
147	0221-12500	バルブレバー左CMP	1	1	
148	0221-12600	バルブレバー右	1	1	
149	0221-12700	ワイヤジョイント	1	1	
150	89-1711-100002	平座金 10	2	2	
151	89-2521-000070	E型止め輪 7	2	2	
152	89-1233-080202	小形六角ボルト (PWSW) M8×20	1	1	
153	0221-73800	ビニールチューブ	1	1	
154	0221-74800	ビニールチューブ短	1	1	
155	0221-72700	バルブレバーワイヤ	1	1	
156	89-1111-060202	六角ボルト M6×20	1	1	
157	89-1561-060002	六角ナット M6	1	1	
158	89-1671-080042	小形六角袋ナット M8	1	1	
159	89-1711-080002	平座金 8	1	1	
160	80-1493-354-00	ロッド戻しバネ	1	1	
161	83-1515-975-00	グリスニップル C形 M6	1	1	
162	0221-74500	オフセットマークB	1	1	
	0262-70100	ノブ付ハンドルAssy			46, 47, 51を含む

注1 ; ~QLZFH00151

注2 ; NWZGB00001~

Fig 4 メイン刈取部

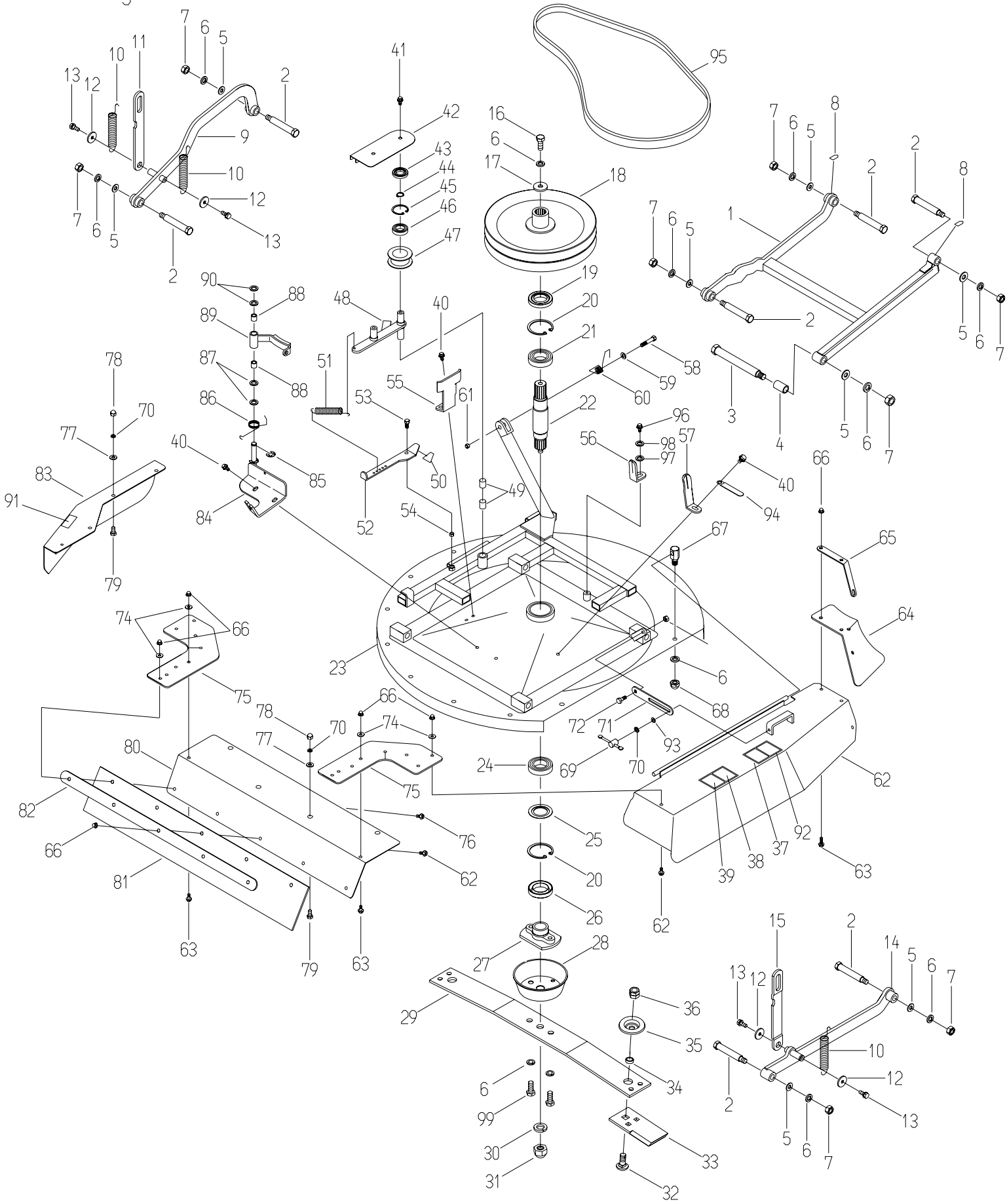


Fig 4 メイン刈取部

見出 番号	部 品 番 号	部 品 名	個 数		備 考
			RMK 160	RMK 161	
1	0221-50800	リンクアームCMP(前)	1	1	
2	80-1481-709-10	リンクボルト	7	7	
3	0207-51600	リンクボルト121	1	1	
4	0207-51500	リンクカラー	1	1	
5	89-1711-120002	平座金 12	8	8	
6	89-1750-120002	ハネ座金 12	13	13	
7	89-1551-120002	六角ナット M12	8	8	
8	83-1141-918-00	注油マーク	6	6	
9	0221-50900	リンクアームCMP(後L)	1	1	
10	0207-76200	上下ハネ	2	2	
11	0221-50600	上下接続板(左)	1	1	
12	83-1751-311-00	座金 8×25×2.3	4	4	
13	89-1232-080162	小形六角ボルト(SW)M8×16	4	4	
14	0221-51600	リンクアームCMP(後R)	1	1	
15	0221-50700	上下接続板(右)	1	1	
16	0221-76200	六角ボルト(8T)M12×35(8T)メック	1		～QLZCM00374
	0221-76300	六角ボルト(8T)M12×35(8T)メック細目	1	1	QLZCM00375～ ※注1
17	0221-76100	座金 12×40×6	1	1	
18	0221-40100	ナイフプーリア	1	1	
19	89-5121-356210	オイルシール UE 35.62.10	1	1	
20	89-2512-000620	穴用止め輪 62	2	2	
21	89-3115-060074	ベアリング 6007 2RS	1	1	
22	0221-50100	縦軸A	1		～QLZCM00374
	0221-50110	縦軸A	1	1	QLZCM00375～ ※注1
23	0221-60100	セーフティカバーCMP	1	1	
24	89-3115-060074	ベアリング 6007 2RS	1	1	
25	80-1493-824-00	ダストプレート	1	1	
26	89-5121-406212	オイルシール UE 40.62.12	1	1	
27	80-1493-833-00	ナイフブラケット	1	1	
28	80-1493-836-00	ナイフネックガード	1	1	
29	80-1483-817-00	ナイフステー	1	1	
30	89-1750-200002	ハネ座金 20	1	1	
31	83-1483-175-00	袋ナット(細)M20	1	1	
32. 35. 36	0244-78200	ナイフ取付ボルトSET	2	2	
32	0207-50200	ナイフ取付ボルト	2	2	
33	80-1483-821-00	ナイフ	2	2	
34	80-1483-818-00	ナイフカラー	2	2	
35	0244-51800	ナットガード	2	2	
36	0244-74600	ハードロックナットM14	2	2	
37	0207-78100	ナイフ危険マーク	1	1	
38	83-1484-921-00	危険マーク 2	1	1	
39	83-1483-913-00	危険マーク F	1	1	
40	89-1233-080202	小形六角ボルト(PWSW)M8×20	5	5	
41	89-1233-080162	小形六角ボルト(PWSW)M8×16	2	2	
42	0221-62600	テンションカバーB	1	1	
43	89-5111-174008	オイルシール AD 17.40.8	2	2	
44	89-2511-000170	軸用止め輪 17	2	2	
45	89-2512-000400	穴用止め輪 40	2	2	
46	89-3115-062034	ベアリング 6203 2RS	2	2	
47	0221-41200	テンションプーリB	2	2	～NWZHK00188
	0272-40200	テンションプーリB	2	2	NWZHK00189～
48	0272-40100	テンションB CMP	1	1	～NWZHK00188
	0272-40110	テンションB CMP	1	1	NWZHK00189～
43～48	0272-40000	テンションB Assy			Assyで新旧互換性有り
49	89-3510-016200	DUブッシュ 16.20	2	2	
50	0221-75200	ハネアームゴム	1	1	
51	0221-41700	テンションカバーB	1	1	

Fig 4 メイン刈取部

見出 番号	部 品 番 号	部 品 名	個 数		備 考
			RMK 160	RMK 161	
52	89-1211-100252	小形六角ボルトM10×25	1	1	
53	0221-40800	バネ	1	1	
54	89-1611-100042	小形六角ナット M10	1	1	
55	0221-43200	ベルト押え左	1	1	
56	0221-43400	ベルト押え前	1	1	
57	0221-43300	ベルト押え右	1	1	
58	89-1213-100552	六角ボルトM10×55	1	1	
59	89-1713-100002	平座金 (大丸) 10	1	1	
60	0221-51500	ハンカバネ	1	1	
61	89-1561-100002	小形六角ナット M10	1	1	
62	0221-63300	右カバーCMP	1	1	
63	89-1137-060172	六角ボルト (PW)M6×17	3	3	
64	80-1484-757-00	右カバーフラップ	1	1	
65	80-1484-758-00	右カバーフラップ 押え	1	1	
66	83-1575-189-00	座付袋ナット M6	3	3	
67	80-1493-748-00	右カバー受けボルト	2	2	
68	89-1671-120042	小形袋ナット M12	2	2	
69	83-1210-484-00	自在ハンドル	1	1	
70	89-1750-080002	バネ座金 8	7	7	
71	80-1484-746-00	右カバー上下アーム	1	1	
72	89-1213-080202	小形六角ボルト (8T)M8×20	1	1	
73	89-1561-080002	小形六角ナット M8	1	1	
74	89-1714-060002	平座金 (並丸) 6	5	5	
75	0221-62900	リアサイトフラップ	2	2	
76	89-1137-060202	六角ボルト (PW)M6×20	2	2	
77	89-1713-080002	平座金 (大丸) 8	7	7	
78	89-1671-080042	小形六角袋ナット M8	6	6	
79	89-1211-080202	小形六角ボルトM8×20	6	6	
80	0221-61100	リアガード	1	1	
81	0207-81500	リアガードフラップ (岡田仕様)	1	1	
82	0207-61800	リアガードフラップ 押え	1	1	
83	0221-62800	左カバー	1	1	
84	0221-51400	ナイフブレーキブラケットCMP	1	1	
85	89-2521-000100	E型止め輪 10	1	1	
86	80-1482-373-00	ブレーキ戻しバネ	1	1	
87	83-1565-329-00	座金 13×22×2.3	2	2	
88	89-3510-012200	DUブッシュ 12.20	2	2	
89	80-1482-371-20	ナイフブレーキ	1	1	
90	83-1754-329-00	座金 13×22×1.0	2	2	
91	83-1516-908-00	注意マーク 17	1	1	
92	80-1482-908-00	注意マーク 2	1	1	
93	89-1713-080002	平座金 (大丸) 8	1	1	
94	80-1792-988-00	ハーネスクリップ	1	1	
95	89-6123-007003	Vボルト (オフセット連結) LB-70SG1000	1	1	
96	89-1113-080202	小型六角ボルトM8×20(7T)	1	1	
97	89-1713-080002	平座金(大丸) 8	1	1	
98	89-1750-080002	バネ座金 8	1	1	
99	89-1113-120302	六角ボルト (8T) M12×30	2	2	

※注1 縦軸A ボルトセット (0221-50000) セットでの供給で互換性あり

M E M O

Fig 5 オフセット部

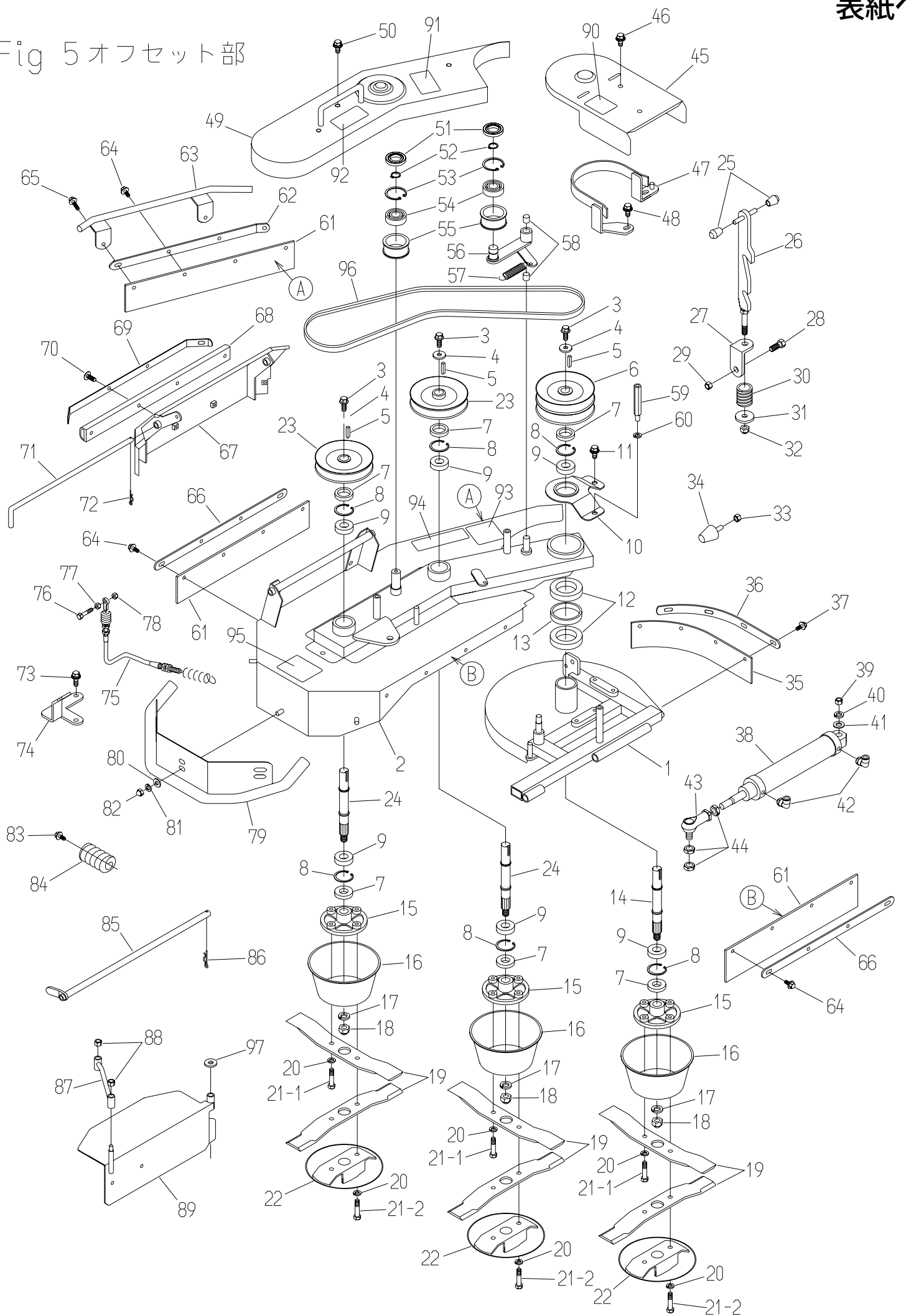


Fig 5 オフセット部

見出 番号	部 品 番 号	部 品 名	個数		備 考
			RMK 160	RMK 161	
1	0221-60200	カバー-B CMP	1	1	
2	0272-60100	カバー-C CMP	1	1	
3	89-1253-080202	座付小形六角ボルト (8T)M8×20	3	3	
4	83-1751-312-00	プーリ押し座金	3	3	
5	89-2151-050250	平行キー (片丸) 5×25	3	3	
6	0221-40200	ナイフプーリB	1	1	
7	89-5121-253507	オイルシール UE 25.35.7	6	6	
8	89-2512-000350	穴用止め輪 35	6	6	
9	89-3115-060034	ベアリング 6003 2RS	6	6	
10	0221-62300	アッパーホルダー-CMP	1	1	
11	89-1233-080162	小形六角ボルト (PWSW)M8×16	1	1	
12	89-3115-069084	ベアリング 6908 2RS	2	2	
13	0221-60400	ホルダーカラー	1	1	
14	0221-50200	縦軸B	1	1	
15	0221-50400	ナイフブラケットB	3	3	
16	0221-50500	ナイフネックガード-CMP	3	3	
17	89-1750-120002	バネ座金 12	3	3	
18	83-1517-175-00	袋ナット (細目) M12	3	3	
19	0221-52100	ナイフ	6	6	
20	89-1750-080002	バネ座金 8	12	12	
21-1	83-1517-111-00	六角ボルト (8T)M8×30	6	6	
21-2	0201-71500	ナイフ取付ボルト	6	6	
22	0221-53300	ロータリー皿CMP	3	3	
23	0221-40300	ナイフプーリC	2	2	
24	0221-50300	縦軸C	2	2	
25	83-1260-423-00	握りゴム	2	2	
26	0221-51100	ハンガー-CMP	1	1	
27	0221-51300	ハンガーバネ受け	1	1	
28	89-1213-100252	六角ボルト (8T)M10×25	1	1	
29	89-1561-100002	小形六角ナット M10	1	1	
30	0221-51200	ハンガーバネA	1	1	
31	89-1713-100002	平座金 (大丸) 10	1	1	
32	89-1561-100002	小形六角ナット M10	1	1	
33	89-1611-080042	小形六角ナット M8	1	1	
34	84-1675-836-00	ストップゴム EH1002	1	1	
35	0221-61400	フラップB	1	1	
36	0221-61500	フラップ押えB	1	1	
37	89-1137-060152	六角ボルト (PW)M6×15	4	4	
38	0221-70800	シリンダー 10Z-SD40B150	1	1	
39	89-1561-100002	小形六角ナット M10	1	1	
40	89-1750-100002	バネ座金 10	1	1	
41	89-1713-100002	平座金 (大丸) 10	1	1	
42	0221-70600	エルボ F8-01ML	2	2	
43	0221-70900	リンクボール BL-12D	1	1	
44	89-1514-120042	六角ナット (細目) M12	3	3	
45	0221-62400	ベルトカバー-B CMP	1	1	
46	89-1233-080162	小形六角ボルト (PWSW)M8×16	2	2	
47	0221-43500	ベルト押えB CMP	1	1	
48	89-1233-080162	小形六角ボルト (PWSW)M8×16	2	2	
49	0221-62500	ベルトカバー-C CMP	1	1	
50	89-1233-080162	小形六角ボルト (PWSW)M8×16	3	3	
51	89-5121-174008	オイルシール UE 17.40.8	2	2	
52	89-2511-000170	軸用止め輪 17	2	2	
53	89-2512-000400	穴用止め輪 40	2	2	
54	89-3115-062034	ベアリング 6203 2RS	2	2	
55	0221-41400	テンションプーリC	2	2	
56	0221-41300	テンションC CMP	1	1	

Fig 5 オフセット部

見出 番号	部 品 番 号	部 品 名	個 数		備 考
			RMK 160	RMK 161	
57	0201-52700	ナイテンションバネ	1	1	
58	89-3510-012120	DUプッシュ 12.12	2	2	
59	0221-62700	ベルトカバーホルト	1	1	
60	89-1750-080002	バネ座金 8	1	1	
61	0221-61600	フラップ C	3	3	
62	0221-61700	フラップ 押えC	1	1	
63	0272-60200	オフセットガード CMP	1	1	
64	89-1137-060152	六角ホルト (PW)M6×15	10	10	
65	89-1137-060202	六角ホルト (PW)M6×20	2	2	
66	0221-61900	フラップ 押えD	2	2	
67	0221-60700	センサーCMP	1	1	
68	0221-60800	センサーゴム	1		※注1
69	0221-60900	センサーゴム押え	1		※注1
70	89-1159-060168	トラス小ネジ M6×16 (黒メッキ)	4		※注1
71	0221-60600	センサー軸	1	1	
72	89-2131-100002	ストップピン 10	1	1	
73	89-1233-080202	小形六角ホルト (PWSW) M8×20	2	2	
74	0221-63700	センサーワイヤステー	1	1	
75	0221-71700	センサーワイヤ	1	1	
76	89-1113-060252	六角ホルト M6×25	1	1	
77	89-1551-060002	六角ナット M6	1	1	
78	89-1513-060042	六角ナット M6	1	1	
79	0272-60300	サイドガード CMP	1	1	
80	89-1712-080002	平座金 8	3	3	
81	89-1750-080002	バネ座金 8	3	3	
82	89-1671-080042	袋ナット M8	3	3	
83	89-1233-080162	小形六角ホルト (PWSW)M8×16	1	1	
84	0221-63500	センサー押しバネ	1	1	
85	0221-63100	開閉ハイ CMP	1	1	
86	89-2131-120002	ストップピン 12	1	1	
87	0221-62200	シングルロッド CMP	1	1	
88	89-1561-080002	小形六角ナット M8	2	2	
89	0221-62100	シングルカバーCMP	1	1	
90	0221-74300	障害物注意	1	1	
91	0221-74200	はさまれ注意	1	1	
92	0221-74900	持ち上げ危険	1	1	
93	0221-74100	ナイフ取付け要領	1	1	
94	83-1515-907-00	危険マークC	1	1	
95	0207-78100	ナイフ危険マーク	1	1	
96	89-6123-005603	Vベルト (三連プーリ) LB-56 SG1000	1	1	
97	83-1020-177-00	プッシュナット8	1	1	

※注1 RM160 ~QLZCM00374 必要。 68. センサーCMP (0221-60700) とセットで注文の場合は不要

M E M O

Fig 6 電装品

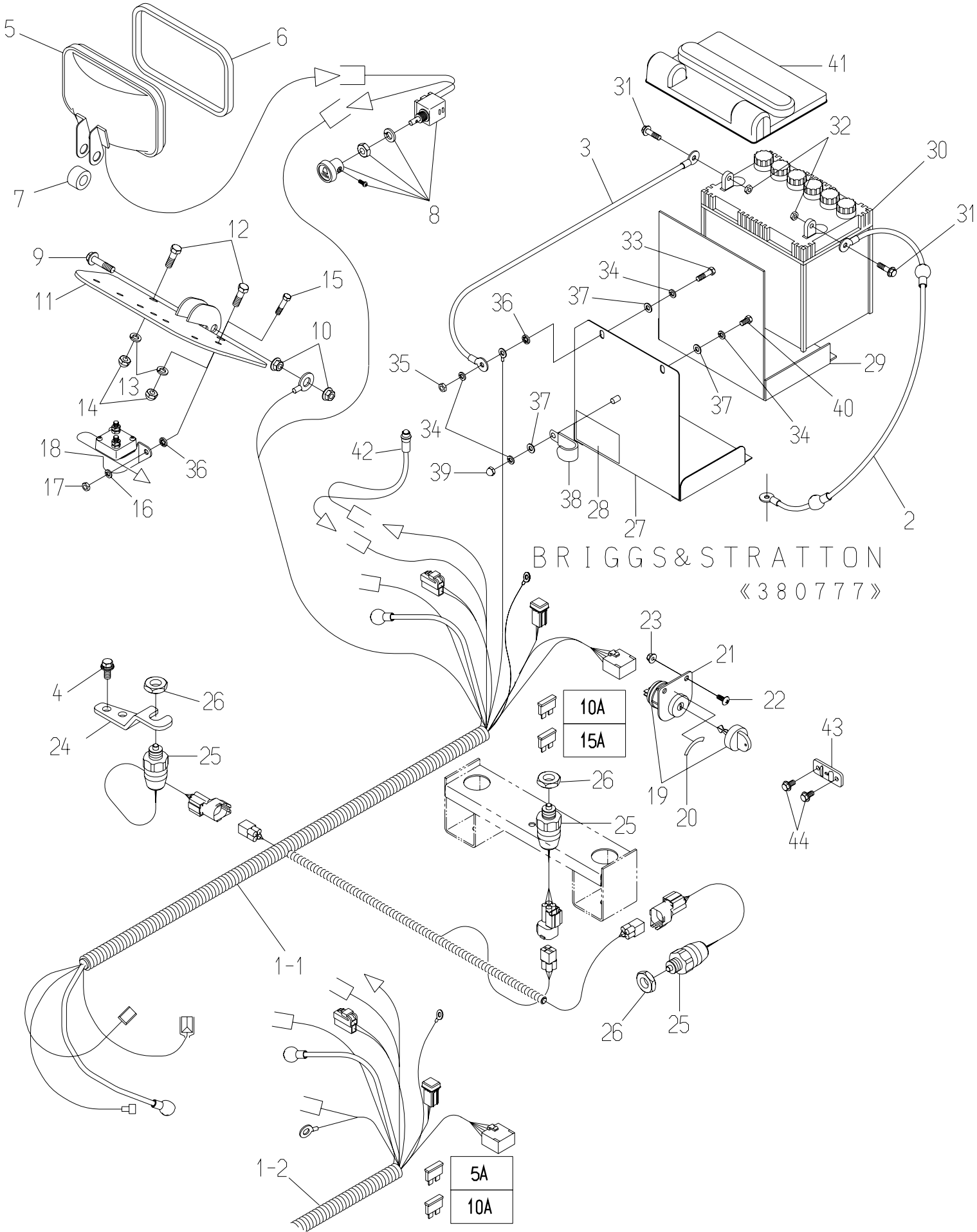


Fig 6 電装品

見出 番号	部 品 番 号	部 品 名	個 数		備 考
			RMK 160	RMK 161	
1~3	0221-73000	ワイヤハーネス B Assy	1	1	注 1 注 2
	0207-76010	ワイヤハーネス B Assy	1	1	
1-1	0221-73100	ワイヤハーネス B	1		
1-2	0207-75110	ワイヤハーネス B	1	1	
2	0207-77100	バッテリー + コード 230	1	1	
3	0207-77200	バッテリー - コード 230	1	1	
4	89-1233-080202	小形六角ボルト(PWSW)M8×20	2	2	
5	0207-74300	ヘッドランプ	1	1	
6	0207-75300	隙間テープ	1	1	
7	0207-21100	ライトセットカバー	1	1	
8	80-1484-337-00	ライティングスイッチ(B15930)	1	1	
9	89-1211-080352	小形六角ボルト M8×35	1	1	
10	89-1631-080042	座付小形六角ナット M8	2	2	
11	0207-20800	ライトブラケットCMP	1	1	
12	89-1211-080162	小形六角ボルト M8×16	2	2	
13	89-1750-080002	バネ座金 8	2	2	
14	89-1671-080042	小形袋ナット M8	2	2	
15	89-1111-060142	六角ボルト M6×14	2	2	
16	89-1750-060002	バネ座金 6	1	1	
17	89-1511-060042	六角ナット M6	1	1	
18	80-1483-978-00	マグネットスイッチ(MS2-401)	1	1	
19	0207-79700	キースイッチ	1	1	
20	80-1484-913-00	キーマーク	1	1	
21	80-1482-332-00	キースイッチブラケット	1	1	
22	89-1159-060168	トラス小ネジ M6×16 (黒メッキ)	2	2	
23	89-1531-060042	座付六角ナット M6	2	2	
24	0207-10610	刈高さスイッチブラケット	1	1	
25	0207-74400	セーフティスイッチ K17850	3	3	
26	0207-72800	スイッチロックナット	3	3	
27	80-1490-383-40	バッテリーキャリアCMP	1	1	
28	0207-75900	駐車ブレーキマーク	1	1	
29	80-1482-971-00	バッテリークッション	1	1	
30	80-1792-976-00	バッテリー(32A-19L)	1	1	
31	バッテリー部品	座付ボルト M6×20	2	2	
32	バッテリー部品	六角ナット M6	2	2	
33	89-1111-060252	六角ボルト M6×25	1	1	
34	89-1750-060002	バネ座金 6	4	4	
35	89-1511-060042	六角ナット M6	1	1	
36	89-1812-060002	歯付座金(内歯) 6	1	1	
37	89-1713-060002	平座金 6	3	3	
38	80-1792-988-00	ハーネスクリップ	2	2	
39	89-1571-060042	袋ナット M6	1	1	
40	89-1111-060142	六角ボルト M6×14	1	1	
41	0207-63200	バッテリーカバー	1	1	
42	0207-79300	ハロッドランプ(PL05GB03)	1	1	
43	0207-79200	ヒューズボックスブラケット	1	1	
44	89-1137-060122	六角ボルト(PW)M6×12	2	2	

注1 ; ~QLZBD00028

注2 ; QLZBE00029~

Fig 7 エンジン外装品

見出 番号	部 品 番 号	部 品 名	個数		備 考
			RMK 160	RMK 161	
1	0207-79600	燃料コック	1	1	
2	89-1714-120002	平座金 12	1	1	
3	89-1514-120042	六角ナット(3種)M12(細目)	1	1	
4	80-1483-988-00	ホースクリップ	4	4	
5	0207-71600	燃料ホース	1	1	
6	0207-71700	燃料ホース B	1	1	
7	0207-40300	オイルレン B	1	1	
8	0207-74900	銅パッキン 12.5×19×1.0	1	1	
9	89-1251-120152	座付六角ボルト M12×15	1	1	
10	0221-42700	マフラーブラケット	1	1	
11	0221-42300	エキゾーストカバー	1	1	
12	0221-42400	エキゾーストカバー左 (B)	1	1	
13	0221-42500	エキゾーストカバー右 (B)	1	1	
14	89-1233-080162	小形六角ボルト (PWSW)M8×16	7	7	
15	0221-42800	マフラー遮蔽板	1	1	
16	0221-42100	エキゾーストアダプター-CMP	1	1	
17	0221-42600	マフラーステー-CMP	1	1	
18	エンジン部品	マフラー	1	1	

Fig 8 コンプレッサ&エアチューブ配管

見出 番号	部 品 番 号	部 品 名	個数		備 考
			RMK 160	RMK 161	
1	0221-70400	安全弁 SUB-10-50	1	1	
2	0221-75400	ブッシング BU3/8×1/4	1	1	
3-1	0221-70500	チース T-8A	1		注1
3-2	0221-70510	チース T-10A	1	1	注2
4	0221-71500	異径内外リケット 3/8×1/8	1	1	
5-1	0221-70700	エルボ F8-02ML	1		注1
5-2	0221-70710	エルボ F8-03ML	1	1	注2
6	0221-71300	エアチューブ C黒 650	1	1	
7	0221-73400	Yユニオン FR8-00UY	1	1	
8	0221-73600	エアチューブ E黒 300	1	1	
9	0221-73700	エアチューブ F青 170	1	1	
10	0221-73500	エアチューブ D青 280	1	1	
11	0221-71100	エアチューブ A黒 1250	1	1	
12	0221-71200	エアチューブ B青 1150	1	1	
13	0221-73300	コンプレッサフィルタ	1	1	
14	0221-70600	エルボ F8-01ML	7	7	
15	0221-70800	シリンダ 10Z-SD40B150	1	1	
16	89-1514-120042	六角ナット(細目)M12	1	1	
17	0221-70900	リンクボール BL-12D	1	1	
18	0221-72800	マスタバルブ AR542-RN1	1	1	
19	0221-70210	メカニカルバルブ 3LC-6-PP	1	1	
20	0221-70300	サイレンサPSA101	2	2	

注1 ; ~QLZBD00028

注2 ; QLZBE00029~

Fig 9 アタッチメント&オプション

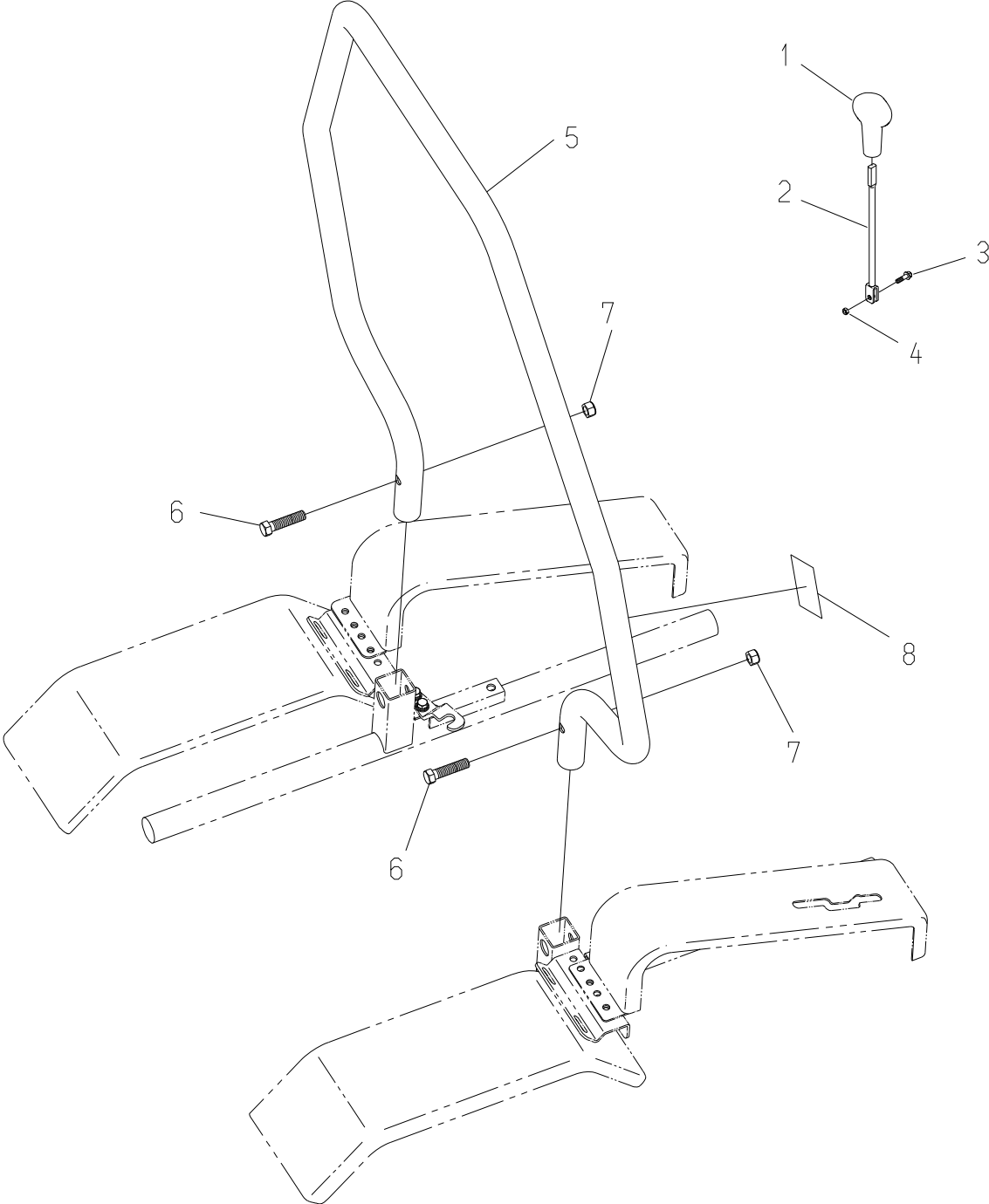


Fig 9 オプション

見出 番号	部 品 番 号	部 品 名	個 数		備 考
			RMK 160	RMK 161	
1～4	0221-12000	チェンジレバーSET	1	1	
1	0221-13200	チェンジケリップ	1	1	
2	0207-12900	チェンジレバー	1	1	
3	89-1253-080302	座付小形六角ボルト (8T)M8×30	1	1	
4	89-1561-080002	小形六角ナット M8	1	1	
5～8	0207-80600	アッパーフレームセット	1	1	
5	0207-80500	アッパーフレームCMP	1	1	
6	89-1213-120502	六角ボルト (8T)M12×50	2	2	
7	89-1551-120002	六角ナット M12	2	2	
8	0207-80400	アッパーフレーム警告マーク	1	1	