

パーツカタログ

SF40



目次をクリックしてください

タイヤ&ロータリー	1
ベルト	2
ボンネット&変速レバー	3
ハンドル	4
エンジンベース&ロータリーカバー	5
ミッション	6~9

(株)オーレック

## 部品表のご使用について

### 1. 部品表の構成について

この部品表は、分解図と部品明細表から構成されています。

### 2. 部品表の見方について

お手持ちの機種名をお調べの上、該当する型式の分解図の見出し番号によって、必要な部品の部品番号、部品名、一台あたりの個数などを、部品明細表からお調べ下さい。尚、製品と同梱のパーツリストも、ご参照ください。

### 3. 部品の構成の表示は、見出し番号をまとめる方法で表示しております。

(例) 9～15      タイヤASSY L (3. 50-7)

9	ホイールボスCMP	13	タイヤ (3. 50-7)
10	六角ナット M10	14	チューブ
11	バネ座金 10	15	ホイール
12	六角ボルト M10×20		

### 4. 部品番号について

部品コードは次の様になっています。

形式	コード
SF40	0019-△△△△△

本製品は主に以下の機種の部品を共用しています。

(SF50A)	0016-△△△△△
(HT40)	0009-△△△△△
(SF50)	〇〇-1260-〇〇〇-〇〇
標準部品	89-〇〇〇〇-〇〇〇〇〇〇

### 5. 部品注文について

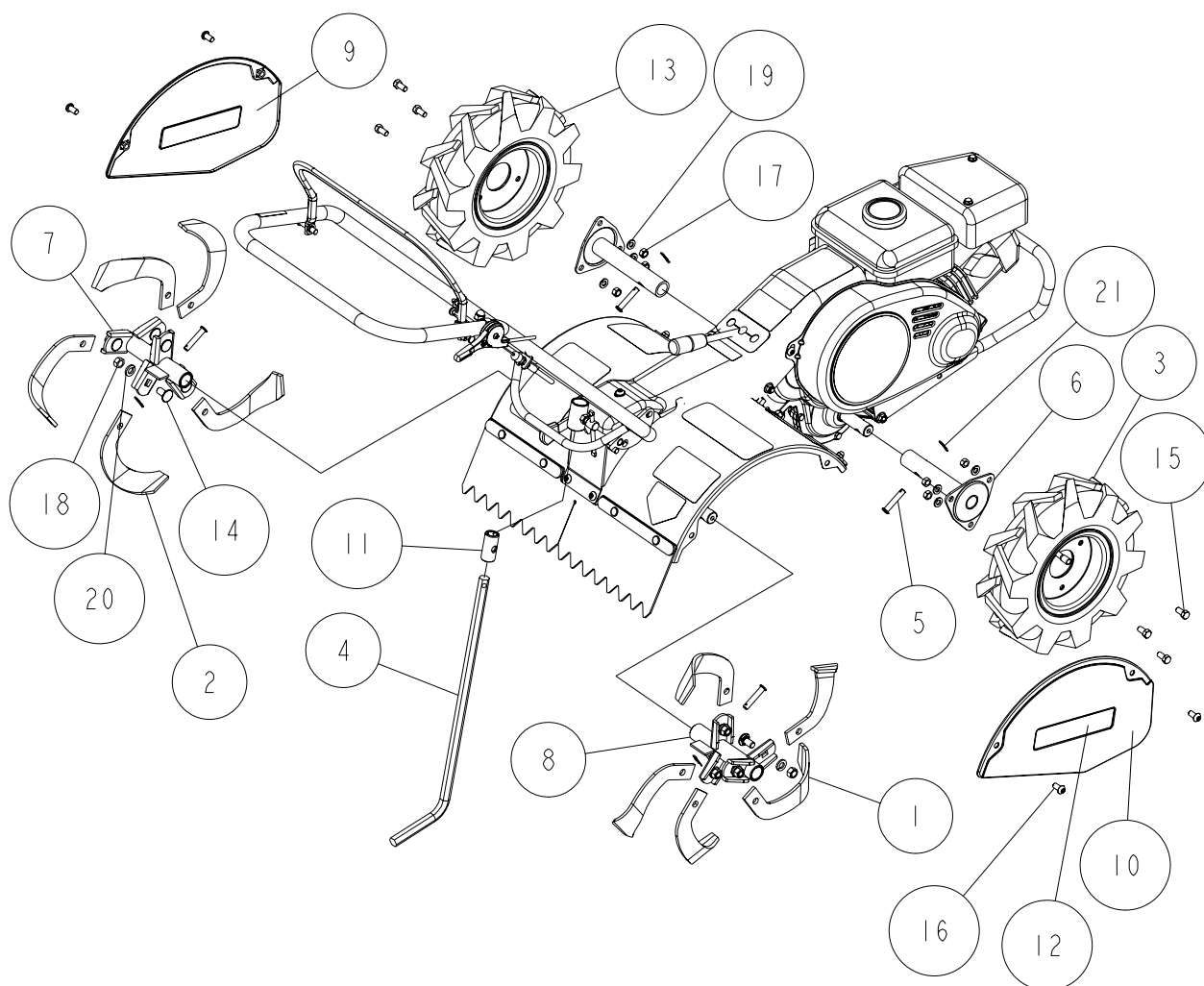
部品は、全てコンピューターで管理されている為、ご注文の際は機種名、部品番号、部品名、数量を、特に部品番号は明確に、ご記入下さい。

### 6. 販売単価僅少な部品の販売単位

エンジン関係部品、及び消耗品 (爪、ボルト、ナット等) のご注文は、なるべくまとめてお願いします。

## SF40 タイヤ&amp;ロータリー

1/9

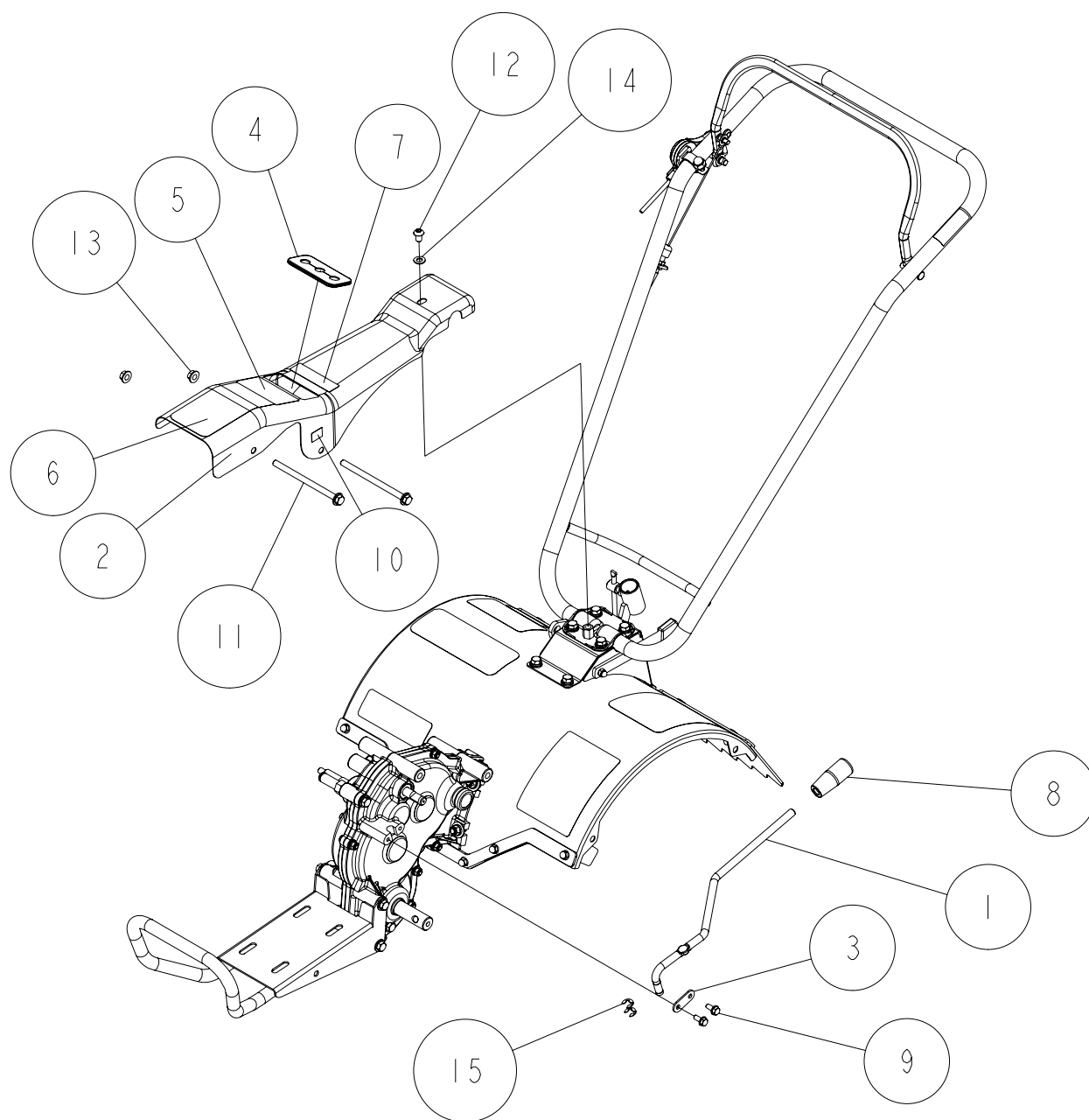


21	89-2131-080002	Rピン 8	4	
20	89-1750-100002	バネ座金 φ10	10	
19	89-1750-080002	バネ座金 φ8	6	
18	89-1611-100042	小型六角ナット M10	10	
17	89-1611-080042	小型六角ナット M8	6	
16	89-1433-080162	六角穴付ボタンボルトM8×16	4	
15	89-1211-080162	小型六角ボルト M8×16	6	
14	85-1321-836-00	角根丸頭ボルト(小形)M10×20	10	
13	80-1515-411-00	タイヤASSY(左)	1	
12	80-1260-903-00	SF50社名マーク	2	
11	0019-61100	耕深棒アダプター	1	
10	0019-60300	サイドカバーR CMP	1	
9	0019-60200	サイドカバーL CMP	1	
8	0019-50200	爪軸R	1	
7	0019-50100	爪軸L	1	
6	0019-30100	ホイールボスCMP	2	
5	0009-70300	平頭ピン 8×42	4	
4	0009-60700	耕深棒	1	
3	0009-30200	タイヤASSY(右)	1	
2	80-1310-822-00	ナタ爪 (AR50R)	5	
1	80-1310-821-00	ナタ爪 (AR50L)	5	
番号	部品番号	部品名	個数	備考



## SF40 ボンネット&amp;変速レバー

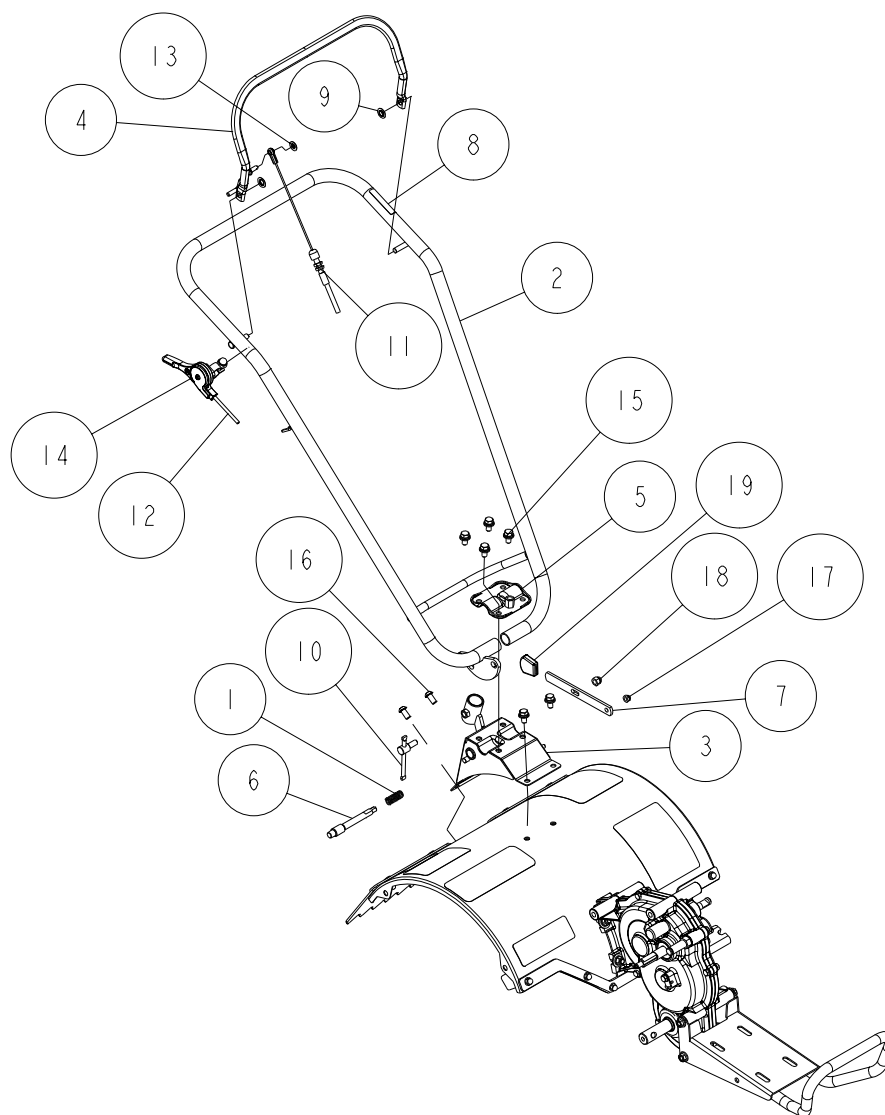
3/9



15	89-2521-00080	E型止め輪 8	2	
14	89-1712-08002	平座金 8×16×1.2	1	
13	89-1631-080042	座付小形六角ナット M8	2	
12	89-1433-080122	六角穴付ボタンボルト M8×12	1	
11	89-1253-081202	座付小形六角ボルト(8T) M8×120	2	
10	83-1141-921-00	油量マーク1.0	1	
9	83-1020-148-00	六角タップタイト M6×14	2	
8	80-1417-255-00	レバー握り 10(赤)	1	
7	0019-71300	移動警告マーク	1	
6	0019-70900	機種銘板	1	
5	0019-70500	変速マーク	1	
4	0019-70100	ボンネットグロメット	1	
3	0019-10700	変速レバー押え板	1	
2	0019-10400	ボンネットCMP	1	
1	0019-10300	変速レバー	1	
番号	部品番号	部品名	個数	備考

## SF40 ハンドル

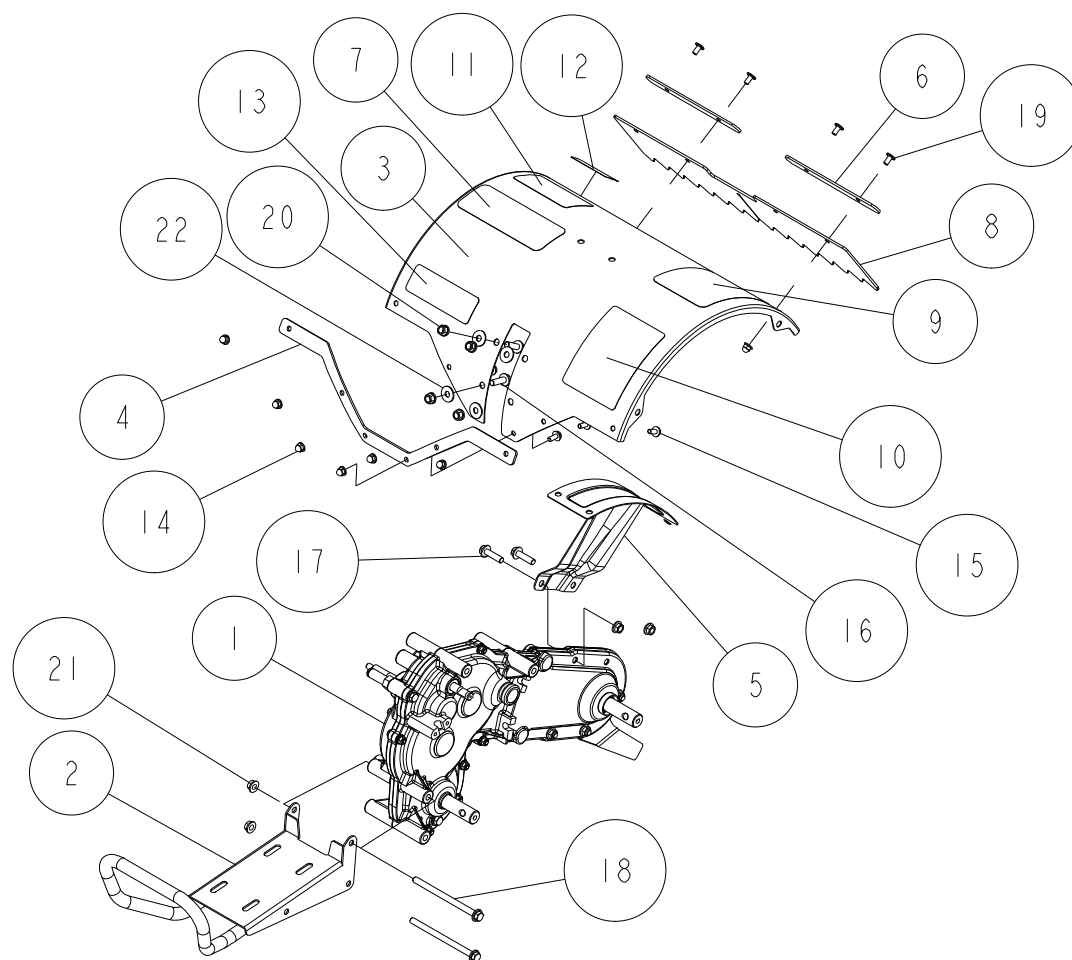
4/9



—	0019-71400	スロットルワイヤーエンドキャップ	1	※エンジン搭載後スロットルワイヤー先端に取り付け。
19	0215-70600	レバーグリップ 赤	1	
18	0208-31000	小型UナットM8(キャップ付 メック)	1	
17	89-1553-060002	Uナット M6(キャップ付)	1	
16	89-1433-080162	六角穴付ボタンボルトM8×16	2	
15	89-1233-080162	小型六角ボルト(SW.PW)M8×16	6	
14	83-1516-461-00	スロットルレバー(φ22)	1	
13	83-1515-177-00	プッシュナット 6	1	
12	83-1260-951-00	スロットルワイヤー	1	
11	83-1260-931-10	主クラッチワイヤー	1	
10	83-1210-484-00	自在ハンドル M8×20	1	
9	83-1515-177-00	プッシュナット 8	2	
8	80-1260-907-00	SF50主クラッチマーク	1	
7	0019-10900	ロックレバー	1	
6	0019-10800	ハンドルロックピン	1	
5	0019-10600	ハンドル押えCMP	1	
4	0019-10500	クラッチレバーCMP	1	
3	0019-10200	ハンドル回転台CMP	1	
2	0019-10100	ハンドルCMP	1	
1	84-1754-797-00	左前輪押しバネ	1	
番号	部品番号	部品名	個数	備考

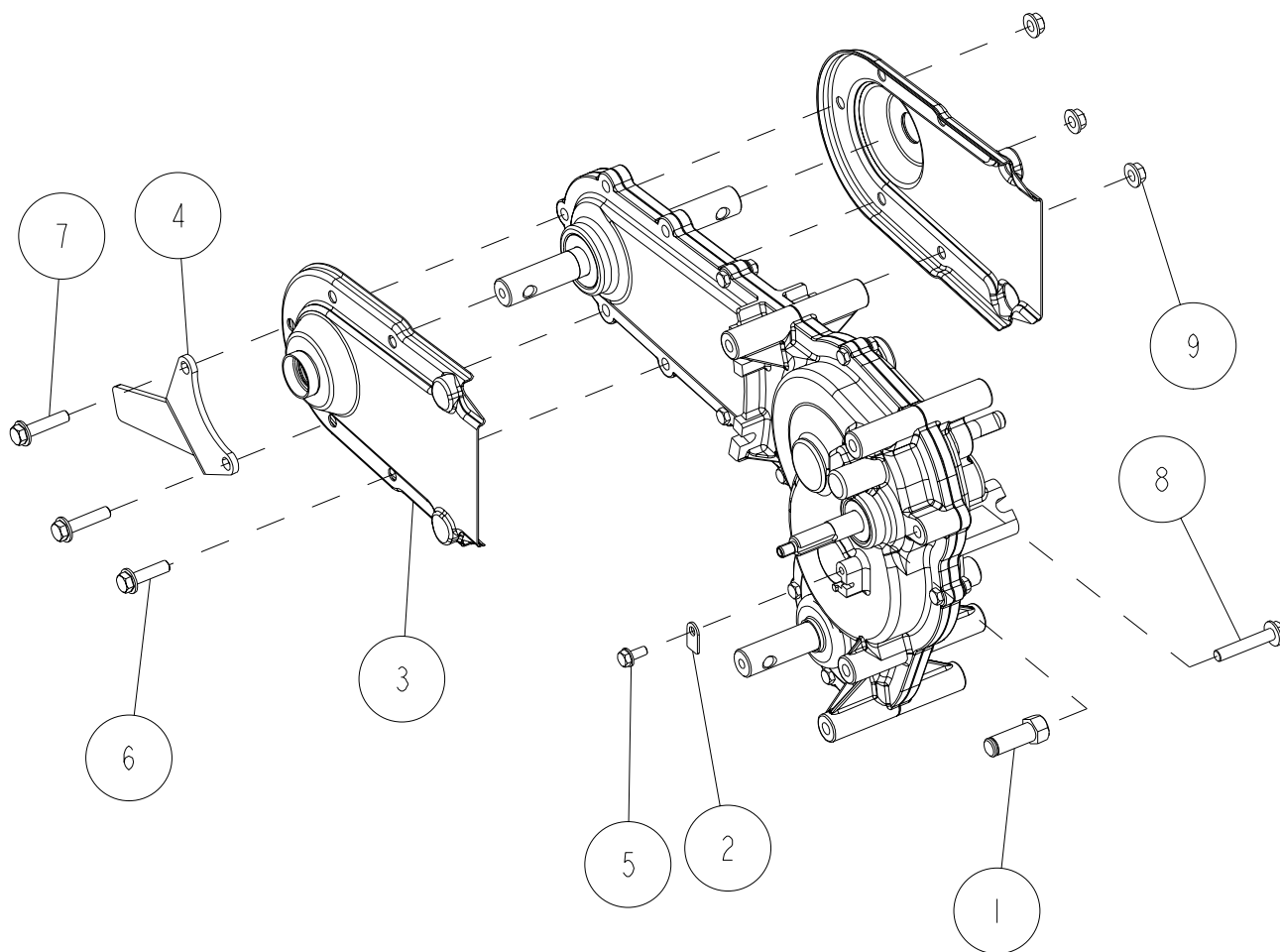
## SF40 エンジンベース&amp;ロータリーカバー

5/9



22	89-1713-080002	平座金 8×22×1.6	4	
21	89-1631-080042	座付小形六角ナット M8	4	
20	89-1543-080002	小形六角ナット(SW) M8	4	
19	89-1390-060122	溶接ボルト M6×12(クロメート)	4	
18	89-1253-081202	座付小形六角ボルト(8T) M8×120	2	
17	89-1253-080302	座付小形六角ボルト(8T) M8×30	2	
16	89-1253-080252	座付小形六角ボルト(8T) M8×25	4	
15	89-1137-060152	六角ボルト(PW) M6×15	6	
14	83-1575-189-00	座付袋ナット M6	10	
13	83-1515-907-00	危険ラベルC	1	
12	83-1260-906-10	危険マーク1	1	
11	83-0001-906-00	警告マーク1	1	
10	0019-70800	エンジン始動方法マーク	1	
9	0019-70600	操作方法マーク	1	
8	0019-70400	フラッパー	1	
7	0019-70200	ロータリーカバーマーク	1	
6	0019-60800	フラッパー押え	2	
5	0019-60600	ロータリーカバー取り付けCMP	1	
4	0019-60400	ロータリーカバー補強	1	
3	0019-60100	ロータリーカバー	1	
2	0019-20100	エンジンベースCMP	1	
1	0019-00000	ミッションケースASSY	1	
番号	部品番号	部品名	個数	備考

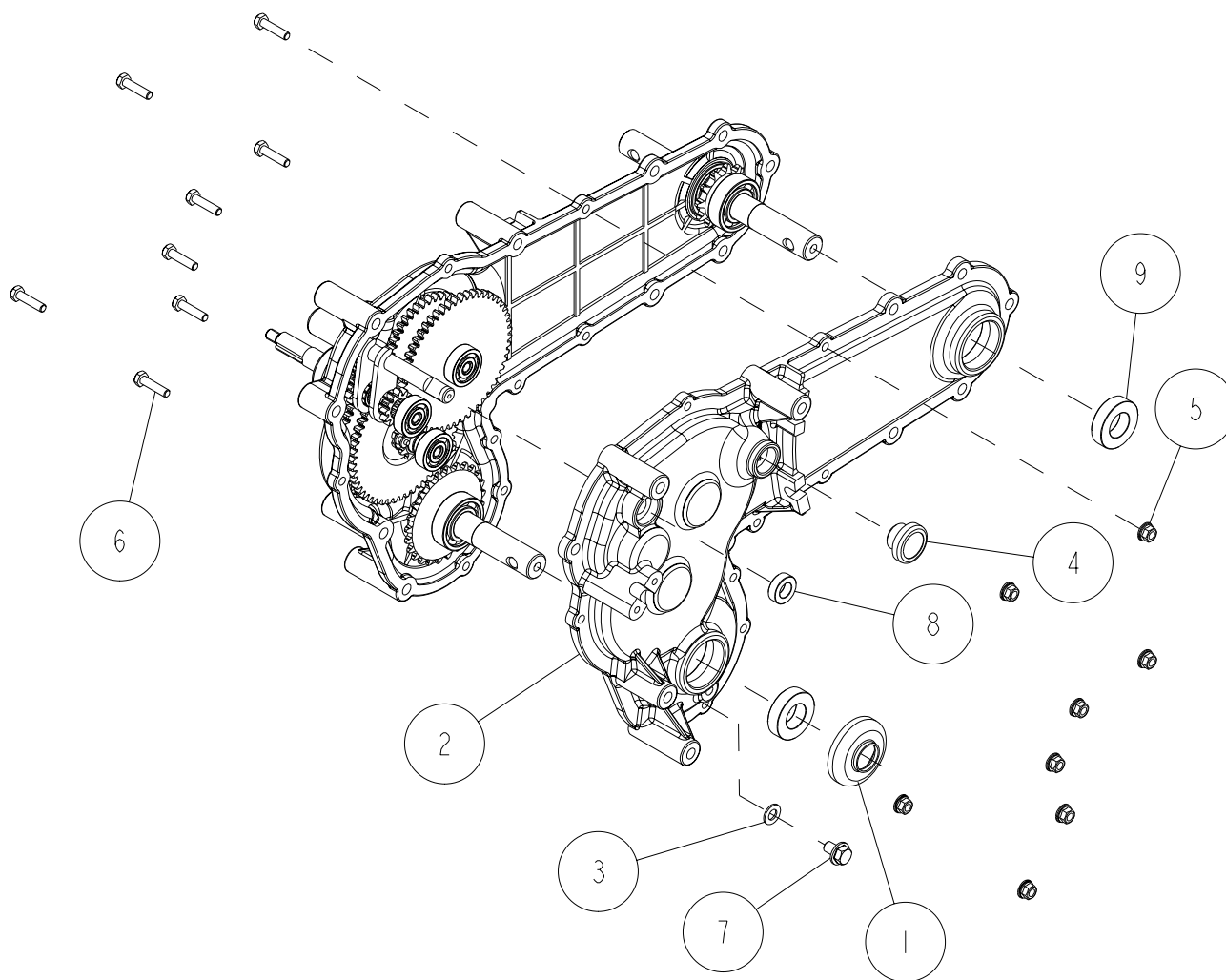
SF40 ミッション



9	89-1631-080042	座付小形六角ナット M8	3	
8	89-1253-080452	座付小形六角ボルト(8T) M8 x 45	1	
7	89-1253-080352	座付小形六角ボルト(8T) M8 x 35	2	
6	89-1253-080302	座付小形六角ボルト(8T) M8 x 30	1	
5	83-1020-148-00	六角タップタイト M6 x 14	1	
4	0019-60700	楽々アンカー	1	
3	0019-60500	保護カバーCMP	2	
2	80-1515-186-00	ワイヤー押え	1	
1	80-1260-535-00	テンション軸	1	
番号	部品番号	部品名	個数	備考

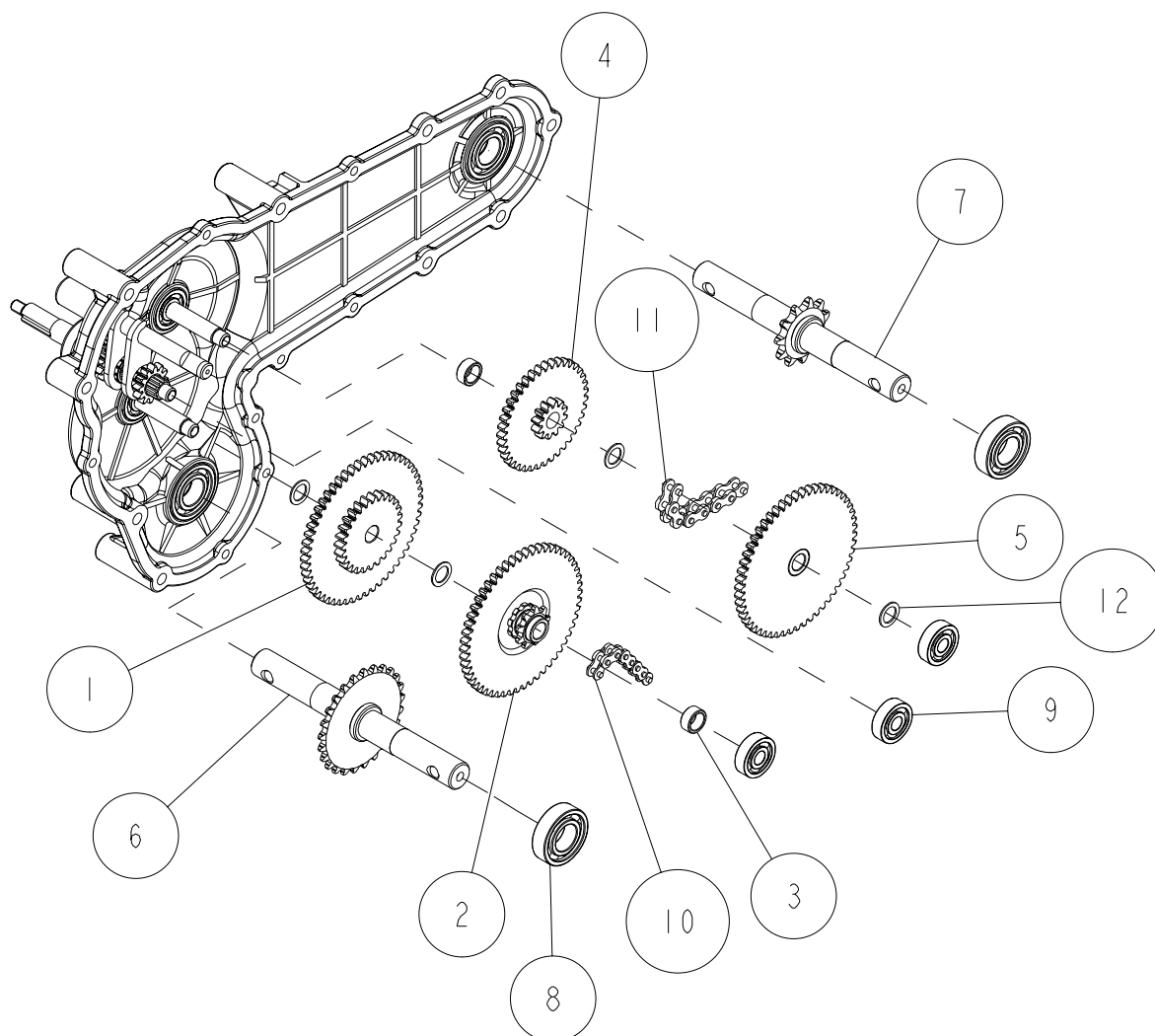


SF40 ミッション



9	89-5121-203810	オイルシール UE 20.38.10	2	
8	89-5121-122207	オイルシール UE 12.22.07	1	
7	89-1251-080122	座付小形六角ボルト M8×12	1	
6	89-1113-060252	六角ボルト(8T) M6×25	8	
5	83-1712-194-00	ターミナルナット M6	8	
4	83-1517-685-00	オイル栓 20	1	
3	83-1415-348-00	銅パッキン 8	1	
2	0019-00100	ミッションケースL	1	
1	0016-01100	車軸ダストカバー	1	
番号	部品番号	部品名	個数	備考

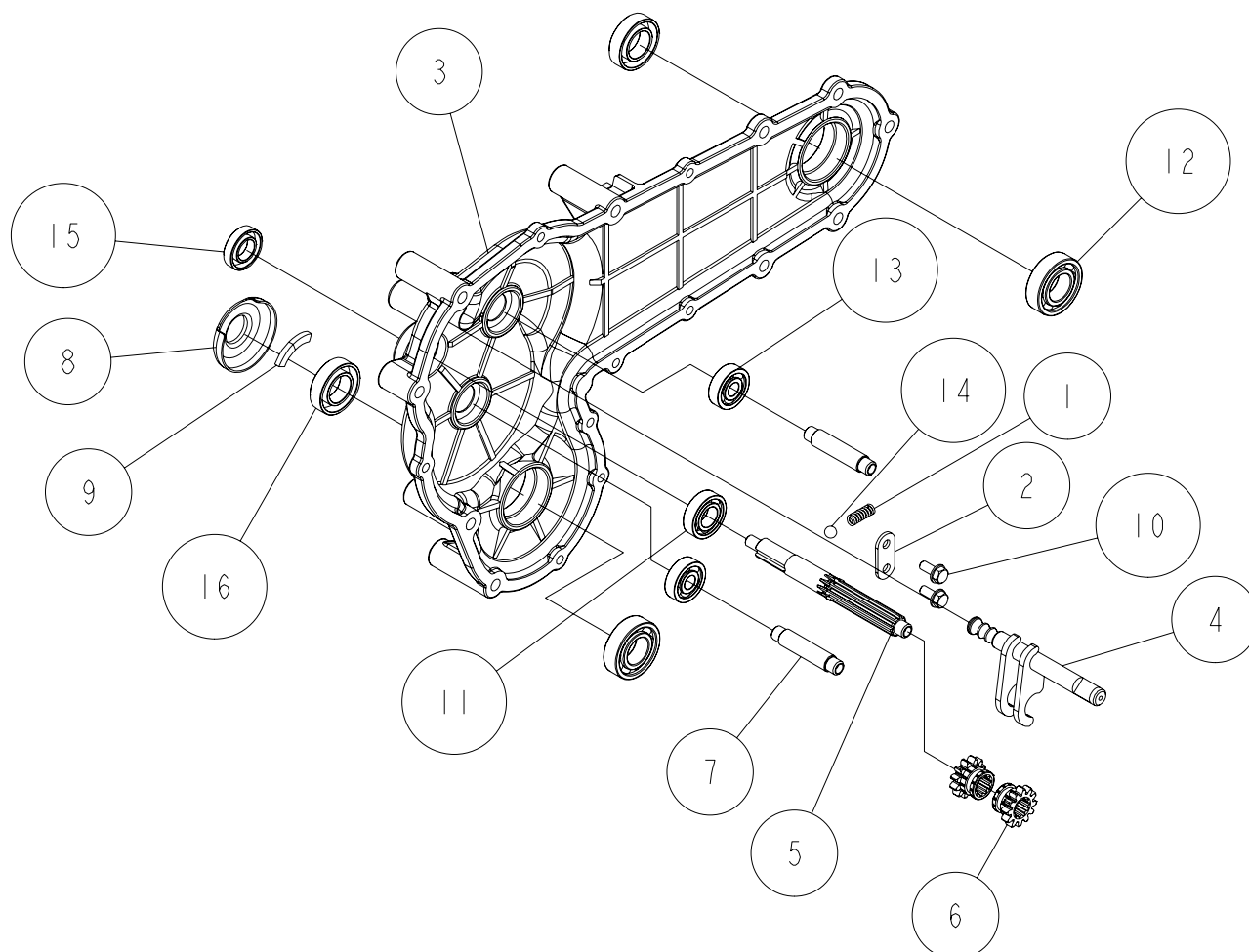
SF40 ミッション



12	0208-71100	スラストワッシャー 12×18×1.0	4	
11	89-6514-420054	チェーン #420-54L	1	
10	89-6514-035036	チェーン #35-36L	1	
9	89-3111-062004	ベアリング 6200	3	
8	89-3111-060044	ベアリング 6004	2	
7	0019-01400	ロータリー軸CMP	1	
6	0019-01300	車軸CMP	1	
5	0019-01200	3軸8丁SP-54TギヤCMP	1	
4	0019-01100	3軸45T-12TギヤCMP	1	~QGZBF00140
4	0019-01700	3軸39T-12TギヤCMP	1	QGZBF00141~
3	0019-00900	軸カラー	2	
2	0019-00800	2軸9丁SP-54TギヤCMP	1	
1	0019-00700	2軸54T-21TギヤCMP	1	~QGZBF00140
1	0019-01600	2軸54T-27TギヤCMP	1	QGZBF00141~
番号	部品番号	部品名	個数	備考

## SF40 ミッション

9/9



16	89-5121-203810	オイルシール UE 20.38.10	2	
15	89-5121-153007	オイルシール UE 15.30.07	1	
14	89-3410-080000	鋼球 8	1	
13	89-3111-062004	ベアリング 6200	2	
12	89-3111-060044	ベアリング 6004	2	
11	89-3111-060024	ベアリング 6002	1	
10	83-1020-148-00	六角タップタイト M6×14	2	
9	0019-71100	シールテープ4×6×30	1	
8	0019-01500	車軸ダストカバー-R	1	
7	0019-00600	2軸	2	
6	0019-00500	1軸12Tシフトギヤ	2	
5	0019-00400	1軸	1	
4	0019-00300	シフトフォーク軸CMP	1	
3	0019-00200	ミッションケースR	1	
2	80-1321-178-00	ロータリー変速アーム押え	1	
1	80-1481-160-00	ノッチスプリング	1	
番号	部品番号	部品名	個数	備考