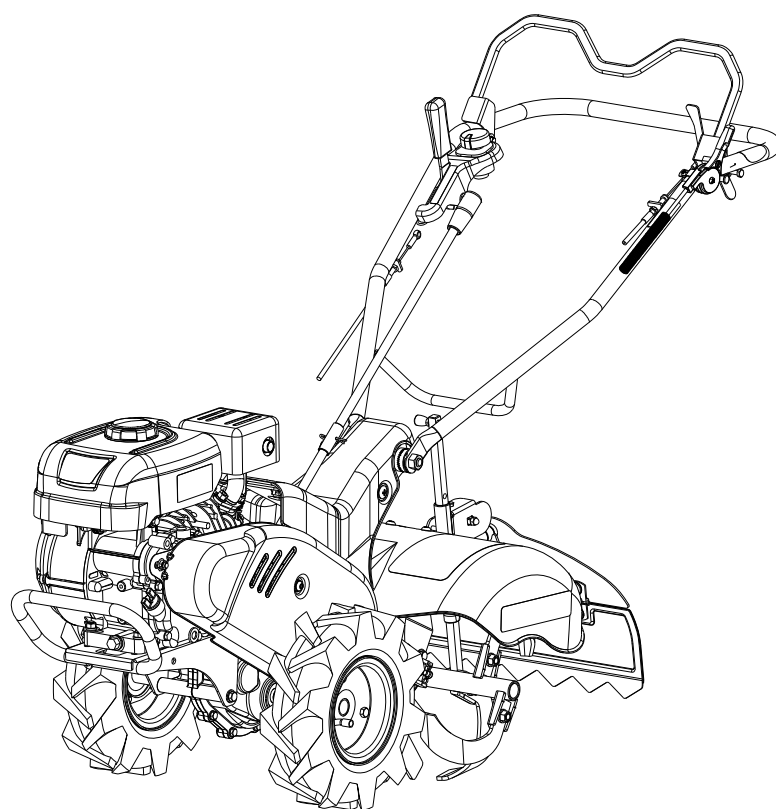


OREC

パーツカタログ

ピコ

SF400



《目次》 目次をクリックしてください

爪軸部・タイヤ部	1
ベルト部	2~3
ハンドル部	4~5
カバー部	6~7
エンジン部	8
ミッション部	9~13

(株) オーレック

部品表のご使用について

1. 部品表の構成について

この部品表(パーツリスト)は、分解図と部品明細表から構成されています。

2. 部品表の見方について

お手持ちの機種名をお調べの上、該当する型式の分解図の見出し番号によって、必要な部品の部品番号、部品名、一台あたりの個数などを、部品明細表からお調べください。

3. 部品の構成の表示

見出し番号をまとめる方法で表示しております。

(例)

36~42	タイヤセット (12×5.50-6)
36	タイヤ (12×5.50-6)
37	タイヤパッキン
38	ホイール (12×5.50-6)
39	ホイールボス
40	六角ボルト M8×16
41	六角ボルト M8×20
42	六角ナット (SW) M8

4. 部品番号について

部品番号は、次の様になっています。

部品番号	(製品コード)-(部位コード)
	○○○○-○○○○○
部品番号	(製品コード)-(部位コード)
	○○-○○○○-○○○-○○
標準部品	89-○○○○-○○○○○○
準標準部品	83-○○○○-○○○○○○

5. 部品注文について

部品は、全てコンピューターで管理されている為、ご注文の際は機種名、部品番号、部品名、数量を、特に部品番号は明確に、ご記入ください。

6. 販売単価僅少な部品の販売単位

エンジン関係部品、及び消耗品(爪、ボルト、ナット等)のご注文は、なるべくまとめてお願いします。

7. 備考欄について (ブランド・搭載エンジンの表示)

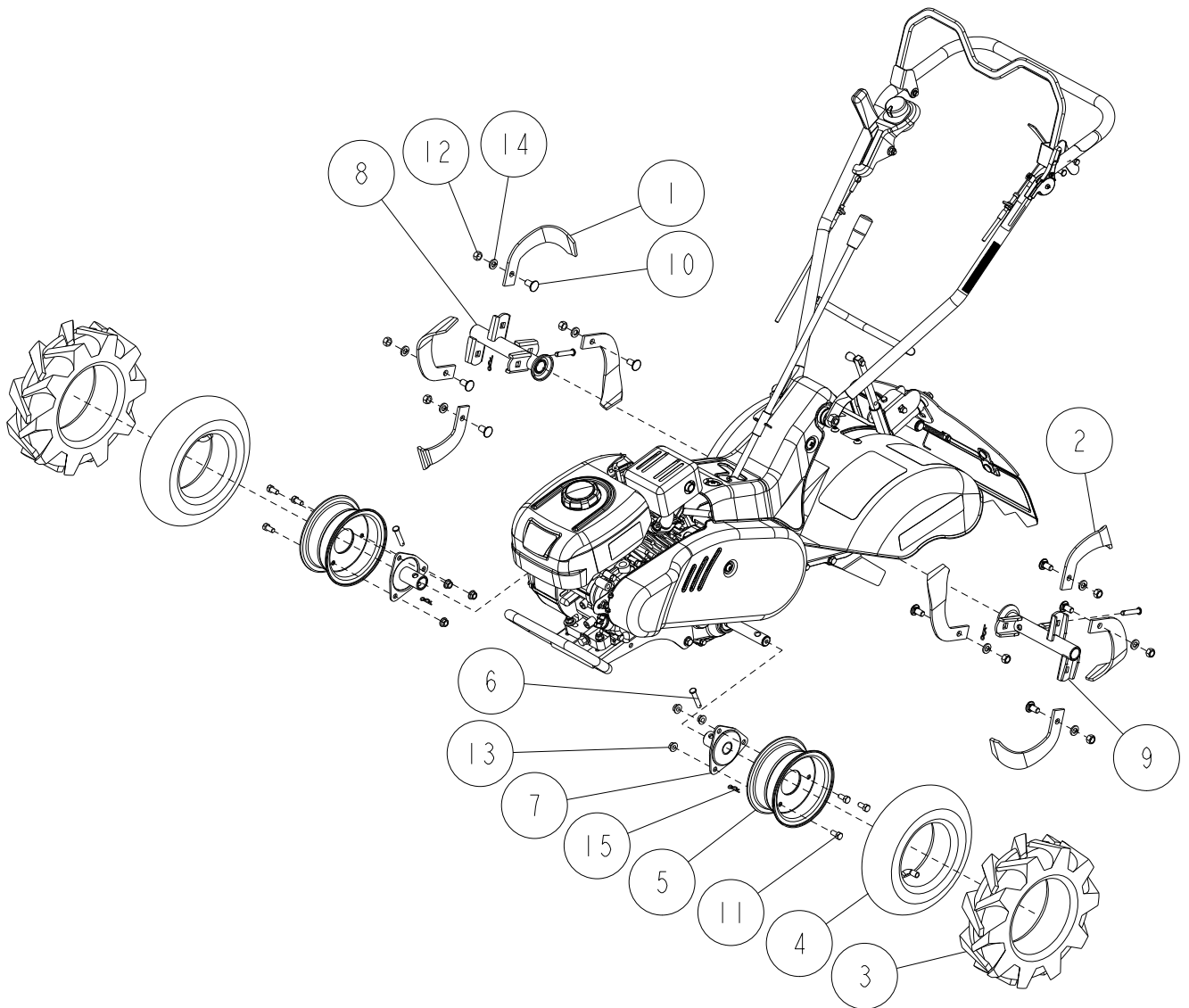
備考欄のアルファベットは下記のことを表しています。

OR	オーレックブランド	M	ミツビシエンジン仕様
IA	ISEKIAグリブランド	K	カワサキエンジン仕様
YB	やまびこブランド	R	ロビンエンジン仕様
		C	クボタエンジン仕様

8. カラースプレー一覧

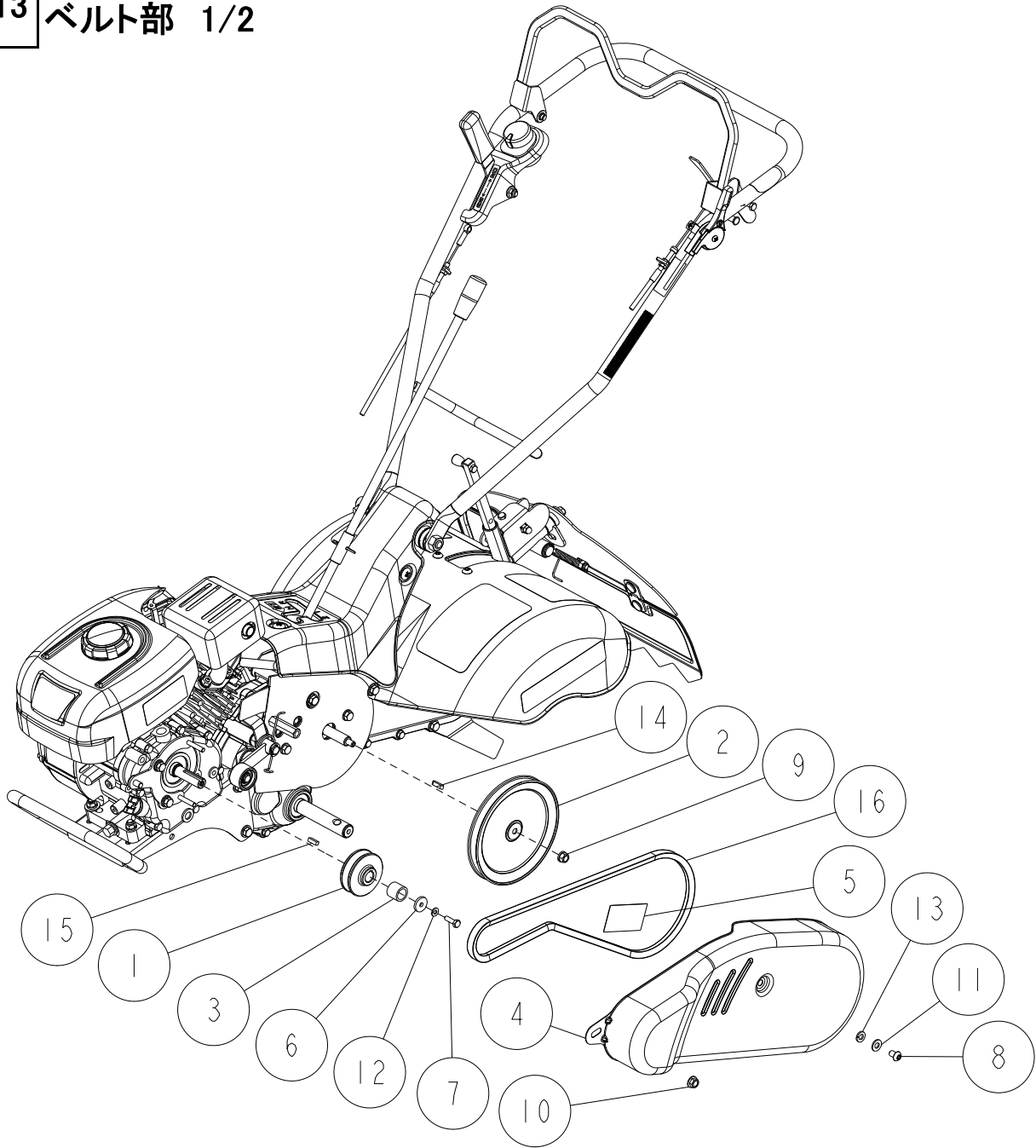
部品番号	部品名	部品番号	部品名
89-9990-110-10	スプレー(オーレック レッドCF)	89-9990-140-00	スプレー(シルバー)
89-9990-290-00	スプレー(オーレック ホワイト)	89-9990-190-00	スプレー(オーレック グレー)
89-9990-130-00	スプレー(オーレック ブルー)	89-9990-200-00	スプレー(エテージアグリーン)
89-9990-240-00	スプレー(ブラック)	89-9990-270-00	スプレー(ハーモニックグリーン)
89-9990-280-00	スプレー(ガンメタ)		

1/13 爪軸部・タイヤ部 1/1



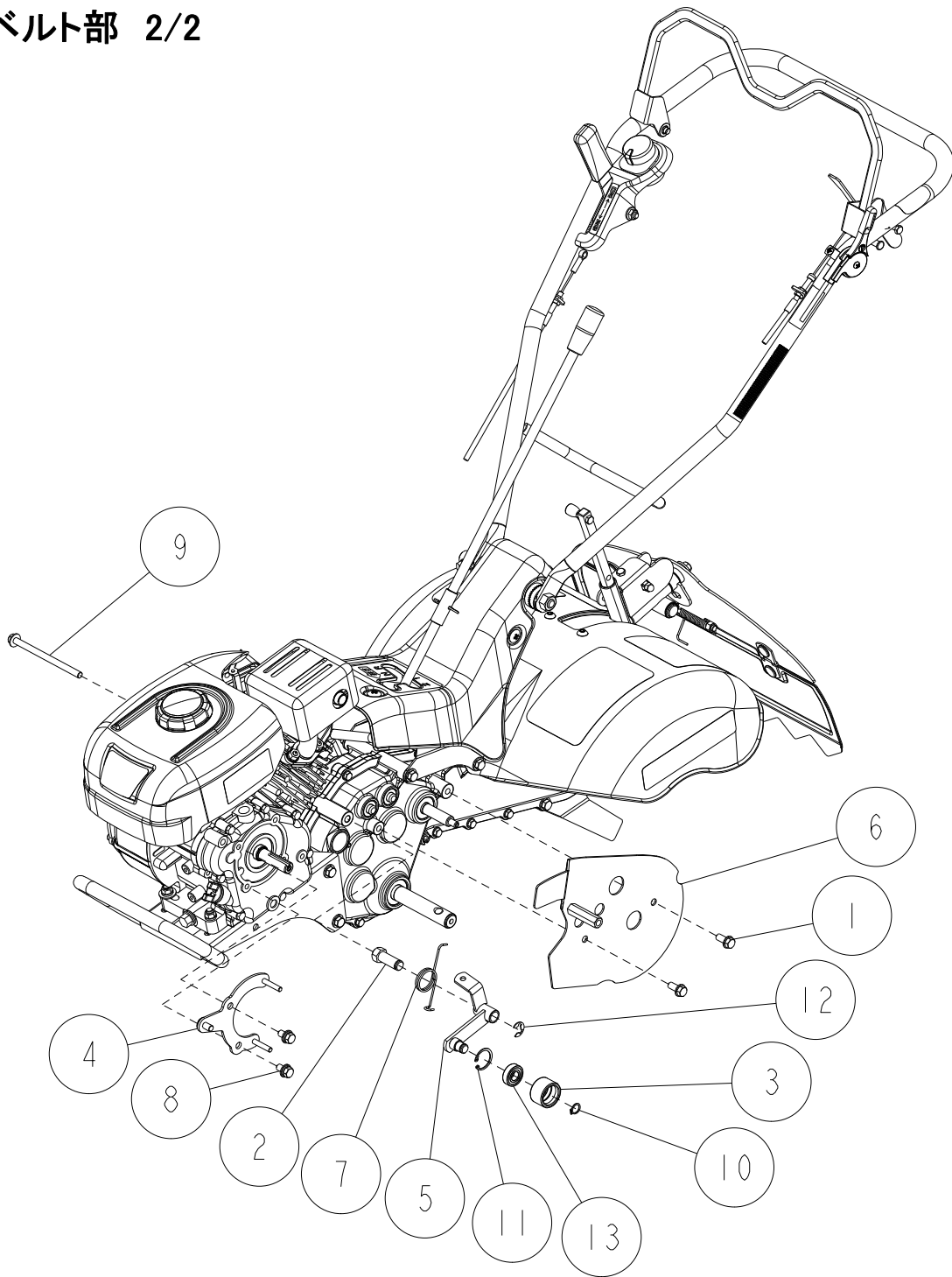
	0047-31001	タイヤASSY L(ボス付) 白	1	3~5+7+11+13
	0047-30001	タイヤASSY R(ボス付) 白	1	3~5+7+11+13
15	89-2131-080002	Rピン 8	4	
14	89-1750-100002	バネ座金 φ10	8	
13	89-1631-080042	座付小形六角ナット M8	6	
12	89-1611-100042	小型六角ナット M10	8	
11	89-1211-080162	小型六角ボルト M8X16	6	
10	85-1321-836-00	角根丸頭ボルト(小形)M10×22	8	
9	0047-50203	爪軸L グレー	1	OR
	0047-50202	爪軸L 赤		YB
8	0047-50103	爪軸R グレー	1	OR
	0047-50102	爪軸R 赤		YB
7	0047-30101	ホイールボスCMP 白	2	
6	0009-70300	平頭ピン 8X42	4	
5	80-1515-407-00	3.25-5 ホイルset	2	
4	80-1515-404-00	3.25-5 タイヤチューブ	2	
3	80-1515-401-00	3.25-5 タイヤ	2	
2	80-1310-822-00	ナタ爪 (AR50R)	4	
1	80-1310-821-00	ナタ爪 (AR50L)	4	
番号	部品番号	部品名	個数	備考

2/13 ベルト部 1/2



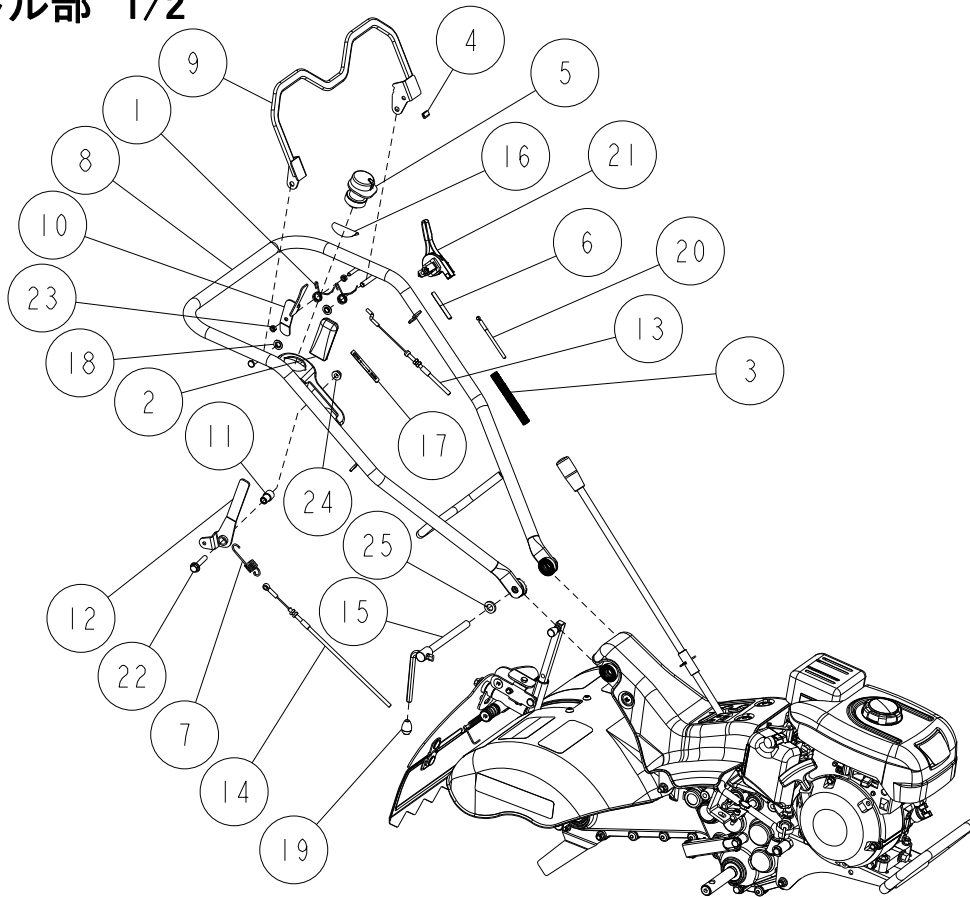
16	89-6122-003900	Vベルト LA39	1	
15	89-2152-050160	キー(両角)5×16	1	
14	89-2150-050200	キー(両丸)5X20	1	
13	89-1750-080002	バネ座金 φ8	1	
12	89-1750-060002	バネ座金 φ6	1	
11	89-1711-080002	平座金 8X18X1.6	1	
10	89-1631-080042	座付小形六角ナット M8	1	
9	89-1543-080002	小型六角ナット(SW) M8	1	
8	89-1433-080162	六角穴付ボタンボルトM8×16	1	
7	89-1113-060202	六角ボルト(8T) M6X20	1	
6	83-1482-311-00	平座金 6.5X22X3.2	1	
5	0047-73200	ベルトサイズマーク	1	
4	0047-40701	ベルトカバーアウト 白	1	
3	0021-40700	エンジンプーリーカラー	1	
2	0047-40201	ミッシェンプーリー 白	1	
1	0047-40100	エンジンプーリー	1	
番号	部品番号	部品名	個数	備考

3/13 ベルト部 2/2



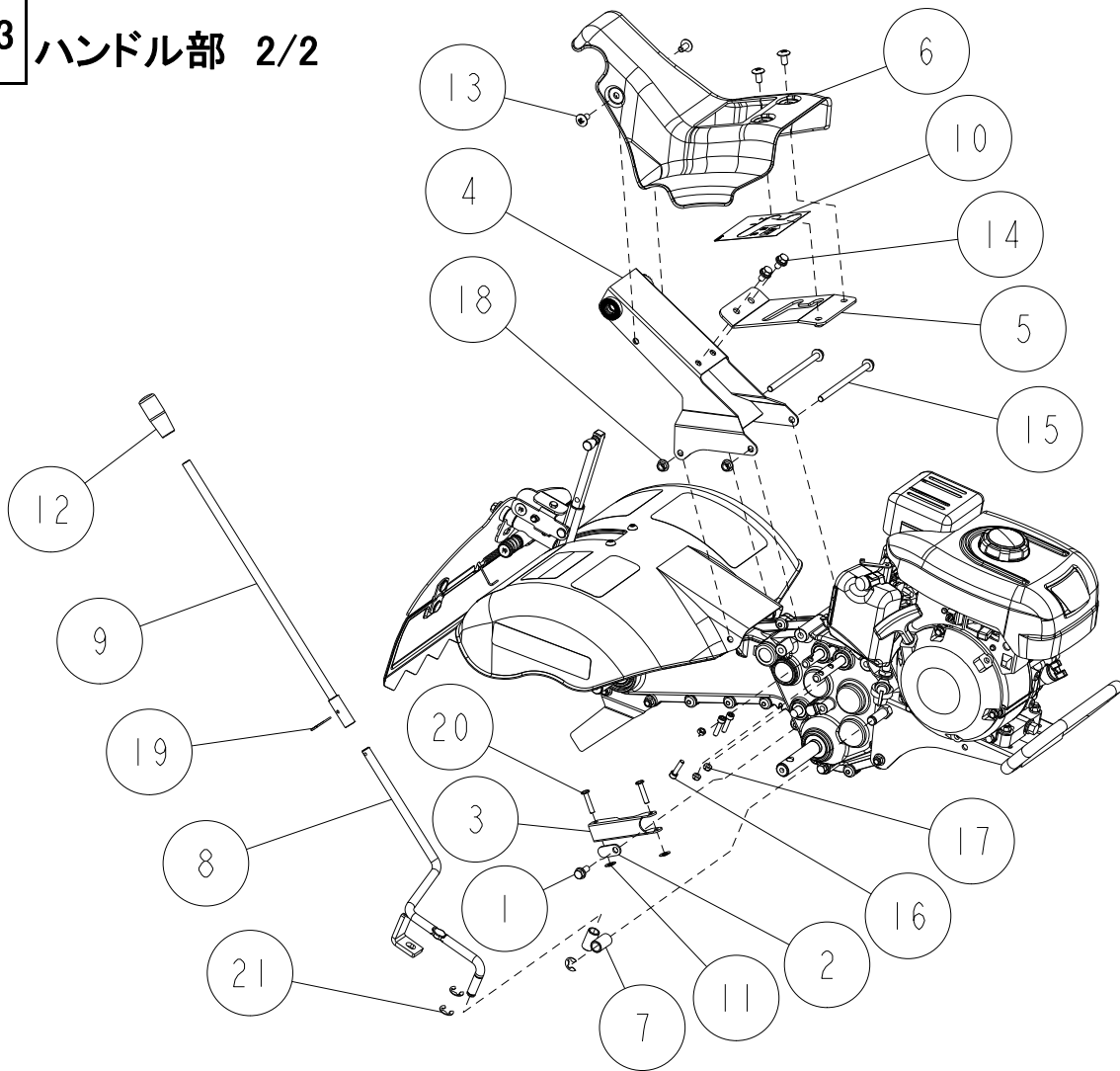
13	89-3115-060014	ベアリング 6001 2RS	1	
12	89-2521-000100	E型止め輪 10	1	
11	89-2512-000280	穴用止め輪 28	1	
10	89-2511-000120	軸用止め輪 12	1	
9	89-1253-081203	座付小形六角ボルト(8T) M8X120	1	
8	89-1233-080162	小型六角ボルト(SW.PW)M8X16	2	
7	0047-71100	テンション戻しバネ	1	
6	0047-40601	ベルトカバーインCMP 白	1	
5	0047-40501	テンションアームCMP 白	1	
4	0047-40301	ベルト押さえCMP 白	1	
3	80-1321-523-10	テンションプーリー	1	
2	80-1260-535-00	テンション軸	1	
1	80-1020-719-00	六角タップタイト M8X18	2	
番号	部品番号	部品名	個数	備考

4/13 ハンドル部 1/2



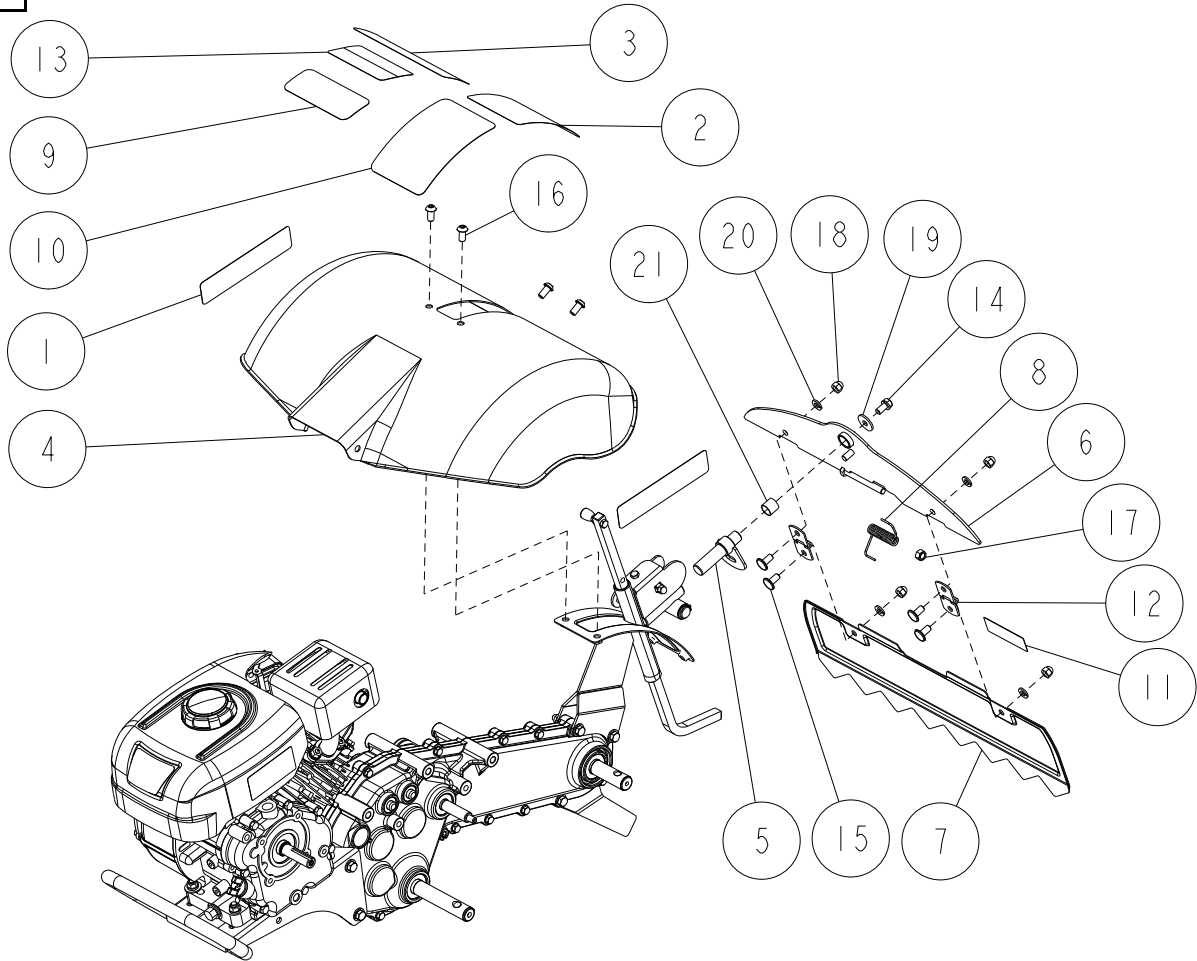
25	89-1750-120002	バネ座金 φ12	1	
24	89-1631-080042	座付小形六角ナット M8	1	
23	89-1551-060002	Uナット M6	2	
22	89-1253-080402	座付小形六角ボルト(8T)M8X40(クロメート)	1	
21	83-1516-461-00	スロットルレバー(φ22)	1	
20	0286-72600	スロットルワイヤー	1	
19	83-1260-423-00	握りゴム	1	
18	83-1020-177-00	プッシュナット 8	2	
17	0047-72700	デフロックラベル	1	
16	0047-72600	クラッチラベル	1	
15	0047-70300	自在ハンドル M12×135	1	
14	0047-70200	デフロックワイヤー	1	
13	0047-70110	主クラッチワイヤー	1	
12	0047-10803	デフロックレバーCMP グレー	1	OR
	0047-10807	デフロックレバーCMP 黒		YB
11	0047-10400	デフロックレバー取付軸	1	
10	0047-10303	2モーションレバー グレー	1	OR
	0047-10307	2モーションレバー 黒		YB
9	0047-10203	クラッチレバーCMP グレー	1	OR
	0047-10202	クラッチレバーCMP 赤		YB
8	0047-10101	ハンドルCMP 白	1	OR
	0047-10107	ハンドルCMP 黒		YB
7	0031-10700	デフロックレバー戻しバネ	1	
6	0029-70500	主クラッチマーク	1	
5	0028-70320	プッシュスイッチASSY	1	
4	0016-10300	溝ゴム15L	1	
3	80-1515-225-00	コルゲートチューブ 10×450L	1	
2	80-1484-262-00	アームグリップ (赤)	1	
1	80-1417-973-10	ナイフクラッチレバー戻しバネ	2	
番号	部品番号	部品名	個数	備考

5/13 ハンドル部 2/2



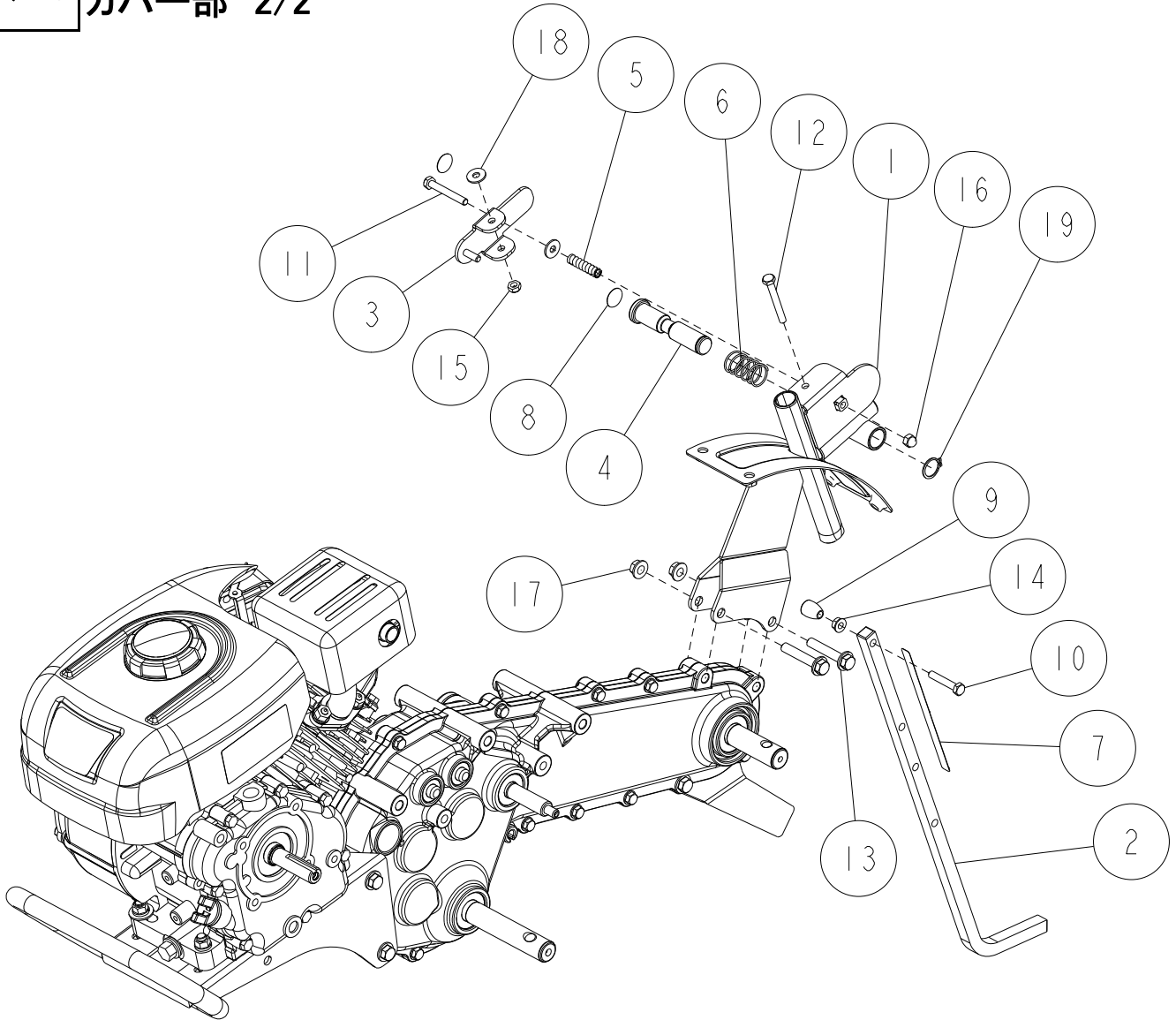
21	89-2521-000100	E型止め輪 10	3	
20	89-2181-060307	平頭ピン 6X30(穴無)(クロメート)	2	
19	89-2131-160002	Rピン 16	1	
18	89-1631-080042	座付小形六角ナット M8	2	
17	89-1551-060002	Uナット M6	3	
16	89-1425-060201	六角穴付ボルトM6×20(パーカー)	3	
15	89-1253-081303	座付小形六角ボルト(8T)M8X130(ユニクロ)	2	
14	89-1233-080162	小型六角ボルト(SW.PW)M8X16	2	
13	89-1159-080168	トラス小ネジ M8×16(黒メッキ)	4	
12	83-1711-426-00	レバー握り 12	1	
11	83-1515-177-00	プッシュナット 6	2	
10	0047-72500	変速マークA	1	
9	0047-11303	変速レバーアームCMP グレー	1	OR
	0047-11307	変速レバーアームCMP 黒		YB
8	0047-11203	変速アームCMP グレー	1	OR
	0047-11207	変速アームCMP 黒		YB
7	0047-11103	変速レバーボスCMP グレー	1	OR
	0047-11107	変速レバーボスCMP 黒		YB
6	0047-10700	ハンドル取付カバー	1	
5	0047-10601	変速ガイドCMP 白	1	
4	0047-10501	ハンドル取付CMP 白	1	OR
	0047-10507	ハンドル取付CMP 黒		YB
3	0031-10900	デフロックアーム	1	
2	0023-00200	デフロックアーム押え	1	
1	80-1020-719-00	六角タップタイト M8X18	1	
番号	部品番号	部品名	個数	備考

6/13 カバー部 1/2



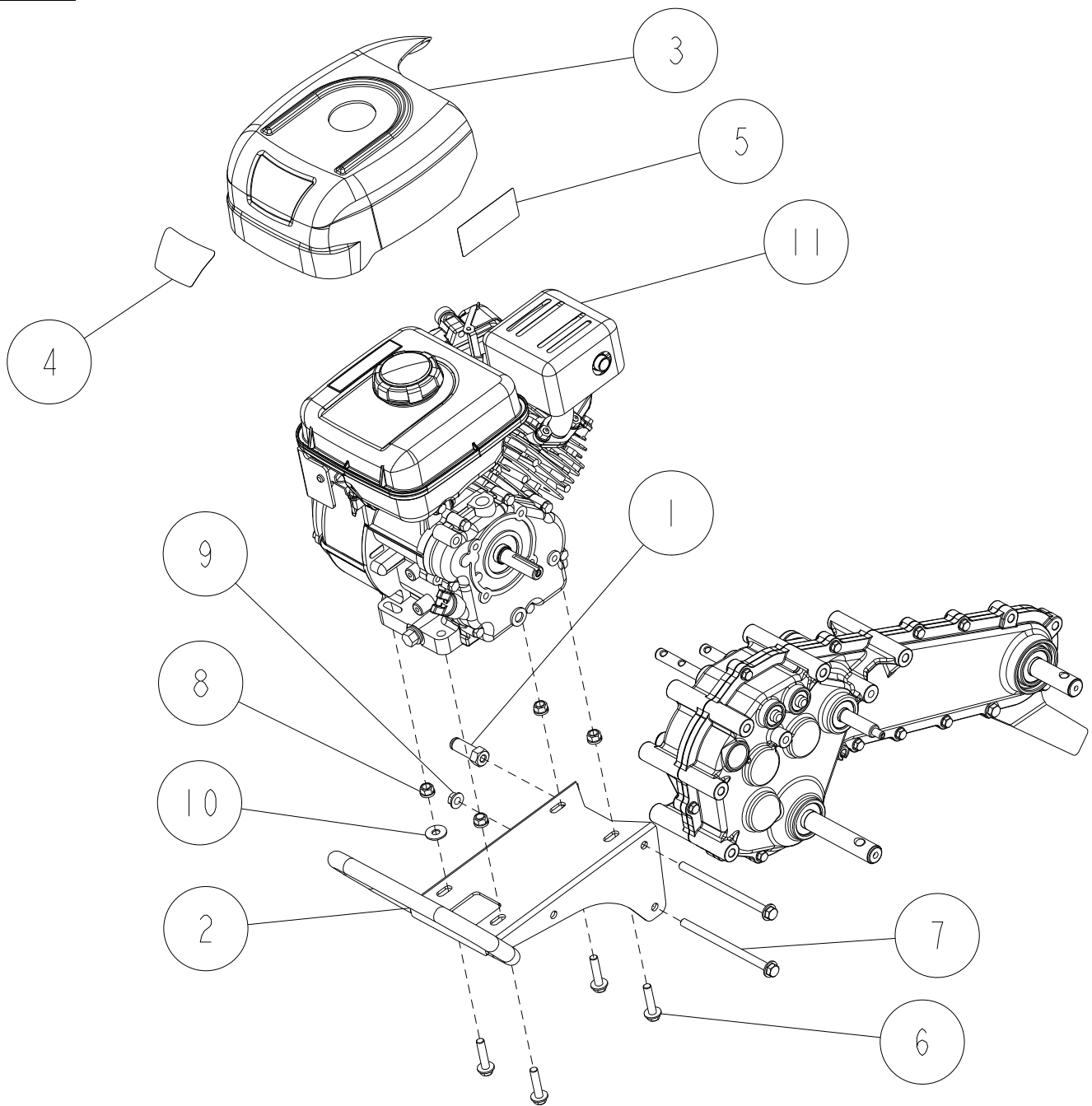
21	89-3510-015150	DUプッシュ 15.15	1	
20	89-1750-080002	バネ座金 φ8	4	
19	89-1714-080002	平座金 8X25X2.3	1	
18	89-1571-080042	小型六角袋ナット M8	4	
17	89-1561-080002	小型Uナット M8	1	
16	89-1433-080162	六角穴付ボタンボルトM8×16	4	
15	89-1390-080162	溶接ボルトM8X16(クロメート)	4	
14	89-1232-080162	小形六角ボルト(SW) M8X16	1	
13	0047-74200	型式マーク(KR400)	1	YBのみ
12	83-1806-757-00	蝶板	2	
11	0279-70800	GRラベルC	1	
10	0019-70800	エンジン始動停止マーク	1	
9	0047-72200	ロータリーカバーマーク	1	OR YB
	0021-73400	ミニカルチマーク		
8	0047-71400	整地板押さえバネ	1	
7	0047-61303	整地板 グレー	1	OR YB
	0047-61307	整地板 黒		
6	0047-61203	整地板取付CMP グレー	1	OR YB
	0047-61207	整地板取付CMP 黒		
5	0047-61103	整地板取付軸CMP グレー	1	OR YB
	0047-61102	整地板取付軸CMP 赤		
4	0047-60202	ロータリーカバー 赤	1	
3	0031-71800	注意マーク	1	
2	0047-73300	操作方法マーク	1	
1	0031-75300	ロゴマークB01	2	OR YB
	0021-73300	社名マーク		
番号	部品番号	部品名	個数	備考

7/13 カバー部 2/2



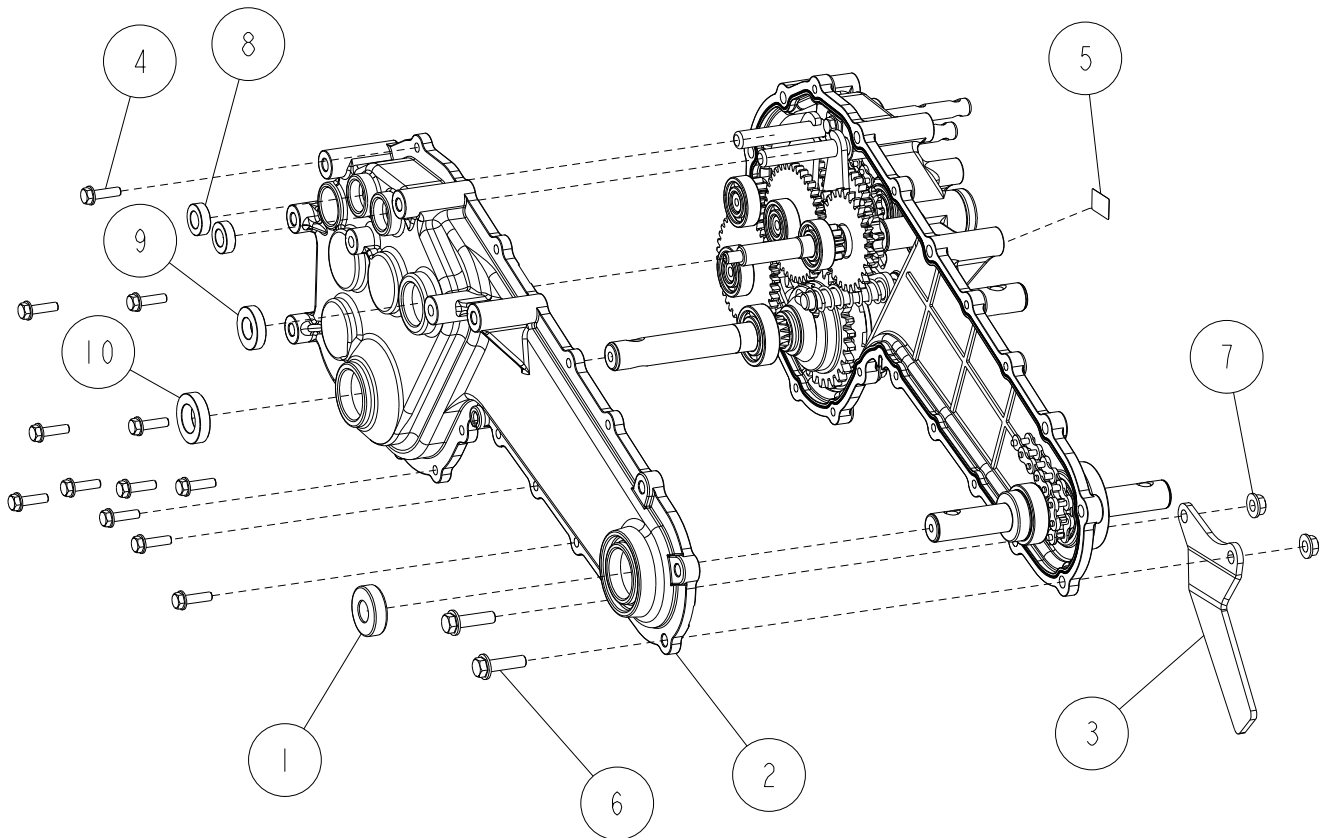
19	89-2511-000170	軸用止め輪 17	1	
18	89-1713-060002	平座金 6X18X1.6	2	
17	89-1631-080042	座付小形六角ナット M8	2	
16	89-1571-060042	六角袋ナット M6	1	
15	89-1551-060002	Uナット M6	1	
14	89-1531-060042	座付六角ナット M6	1	
13	89-1253-080452	座付小形六角ボルト(8T) M8X45	2	
12	89-1113-060502	六角ボルト(8T) M6X50	1	
11	89-1111-060452	六角ボルト M6X40	1	
10	89-1111-060352	六角ボルト M6X35	1	
9	83-1310-429-00	レバー握り 6	1	
8	0047-73100	レバー操作ラベル	2	
7	0047-72800	耕深棒深さラベル	1	
6	0047-71300	取り付けピン戻しバネ	1	
5	0047-71200	耕深棒調節戻しバネ	1	
4	0047-60500	アタッチメント取付ピン	1	
3	0047-60403	耕深調節レバーCMP グレー	1	OR
	0047-60407	耕深調節レバーCMP 黒		YB
2	0047-60303	耕深棒 グレー	1	OR
2	0047-60307	耕深棒 黒	1	YB
1	0047-60102	ロータリーカバー取付CMP 赤	1	
番号	部品番号	部品名	個数	備考

8/13 エンジン部 1/1



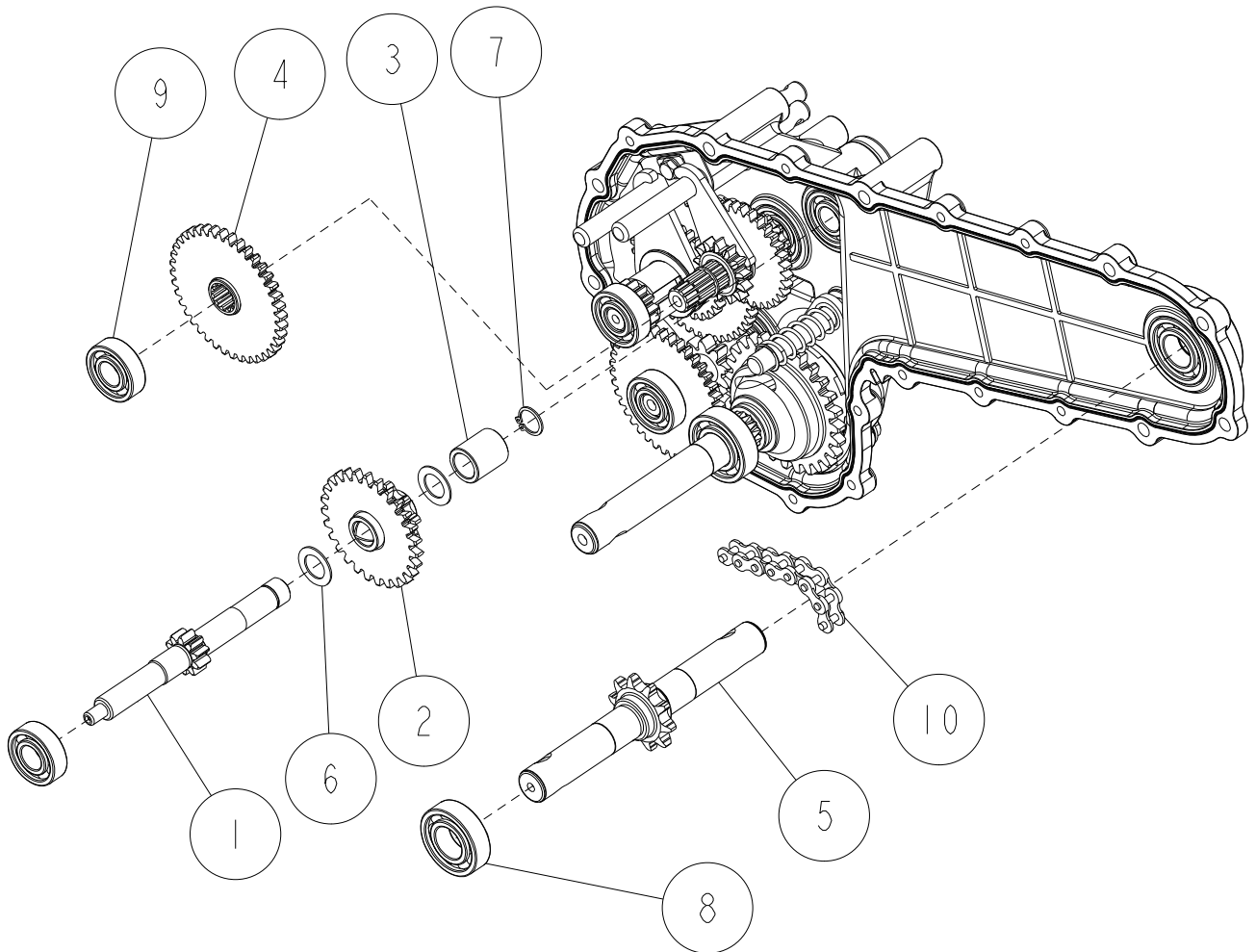
	0047-00002	ミッションASSY 赤	1	
11	9014-0310	FJ100D	1	
10	89-1713-080002	平座金 8X22X1.6	1	
9	89-1631-080042	座付小形六角ナット M8	1	
8	89-1543-080002	小型六角ナット(SW) M8	4	
7	89-1253-081303	座付小形六角ボルト(8T) M8X130(ユニクロ)	2	
6	89-1253-080352	座付小形六角ボルト(8T) M8X35	4	
5	0294-72900	エンジン注意マーク	1	
4	0047-73400	ロゴマークC03	1	OR
	0047-74100	エンジンカバーマーク		YB
3	0047-20200	ガソリンエンジンカバー	1	
2	0047-20103	エンジンベースCMP(ボス無) グレー	1	OR
	0047-20107	エンジンベースCMP(ボス無) 黒		YB
1	80-1260-535-00	テンション軸	1	
番号	部品番号	部品名	個数	備考

9/13 ミッション部 1/5



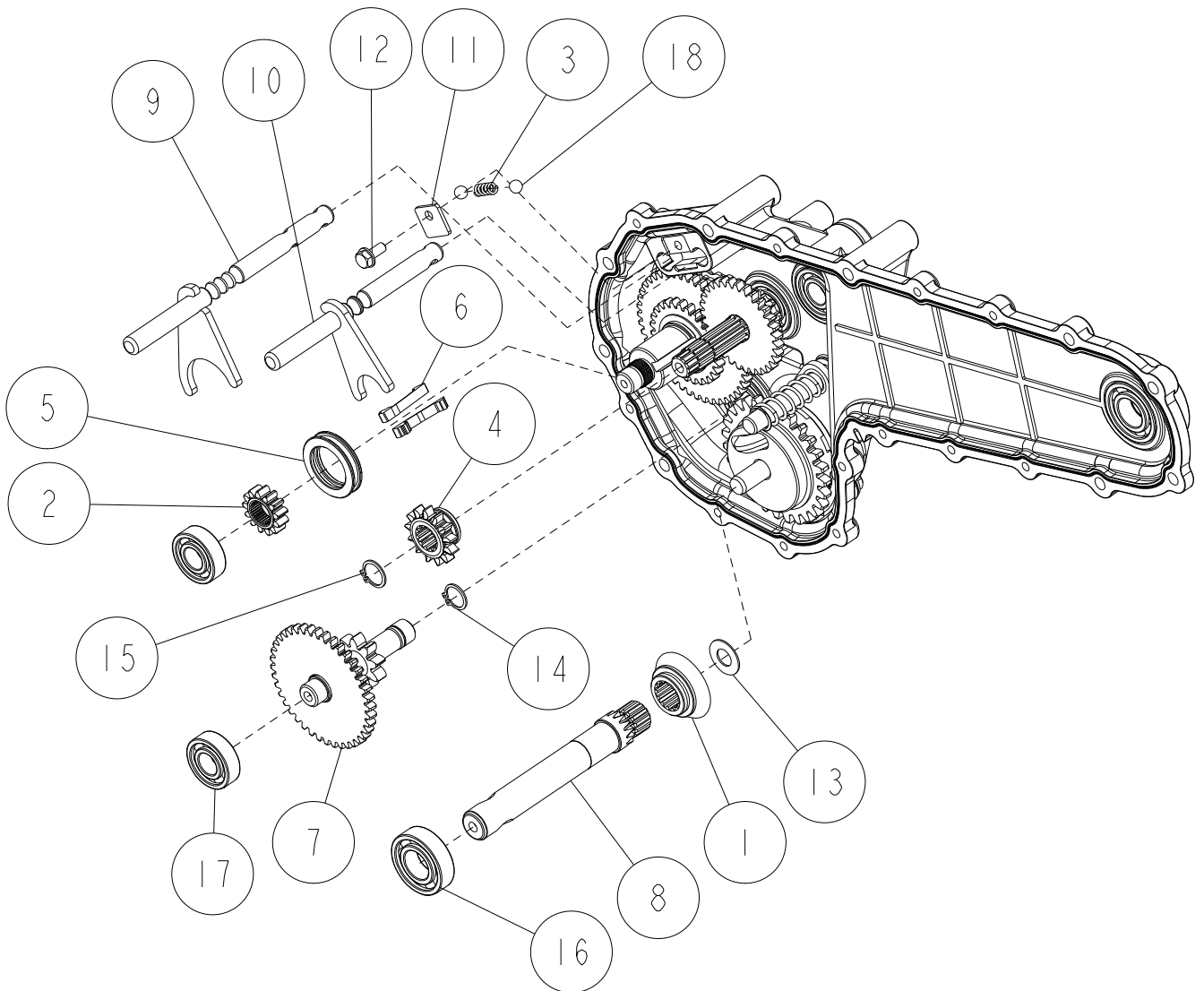
10	89-5121-203508	オイルシール UE 20.35.08	1	
9	89-5121-153007	オイルシール UE 15.30.07	1	
8	89-5121-122207	オイルシール UE 12.22.07	2	
7	89-1631-080042	座付小形六角ナット M8	2	
6	89-1253-080302	座付小形六角ボルト(8T) M8X30	2	
5	83-1712-923-00	油量マーク1.6	1	
4	83-1515-148-00	六角タップタイト M6X22	12	
3	0047-60602	楽々アンカー 赤	1	
2	0047-00200	ミッションケースL	1	
1	0021-71700	オイルシール MUD 20.35.10	1	
番号	部品番号	部品名	個数	備考

10/13 ミッション部 2/5



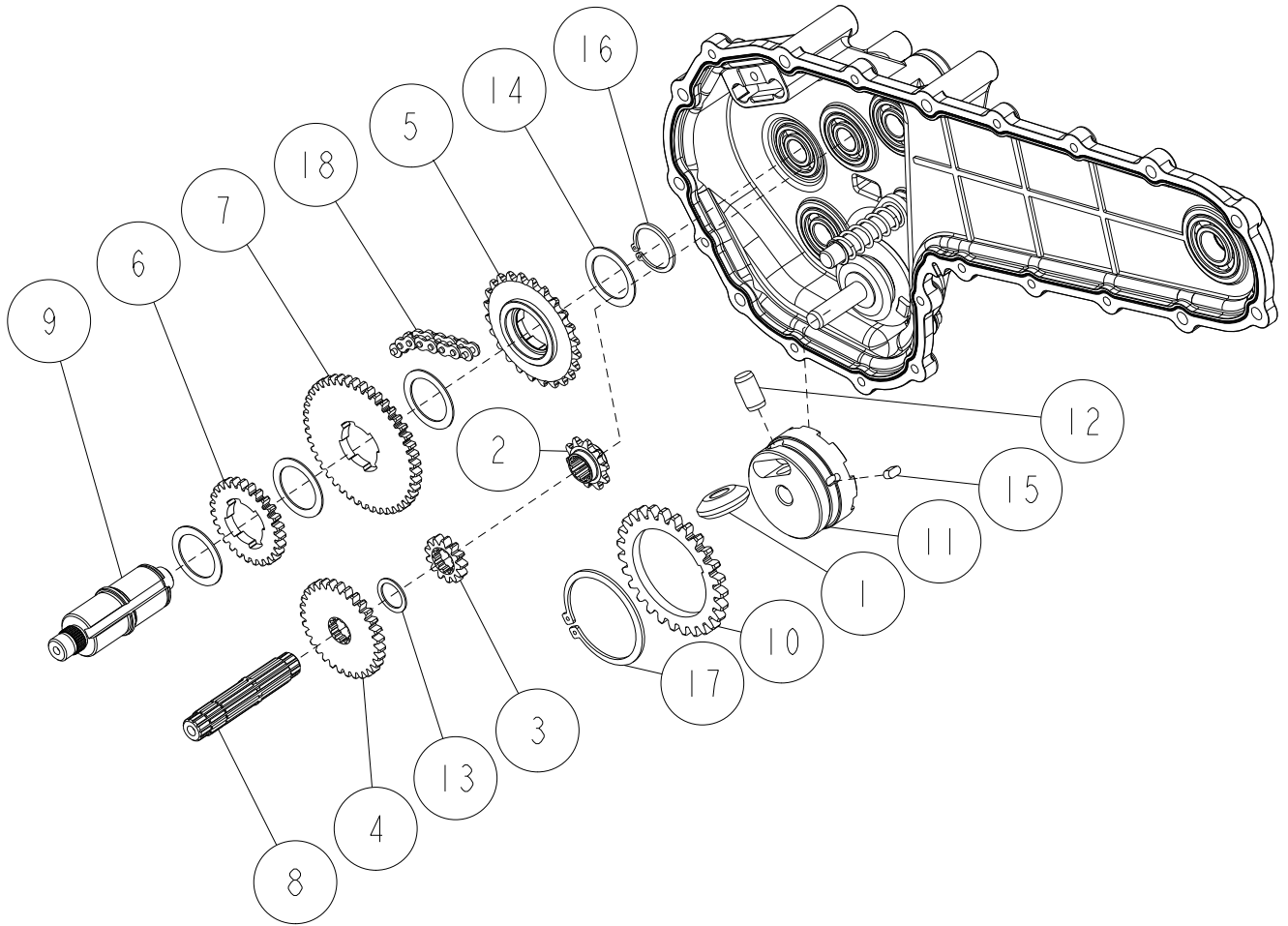
10	89-6512-040056	チェーン #40-56	1	
9	89-3111-062024	ベアリング 6202	2	
8	89-3111-060044	ベアリング 6004	1	
7	89-2511-000150	軸用止め輪 15	1	
6	83-1020-361-001	スラストワッシャー 15X24X1.0	2	
5	0047-06100	ロータリー軸	1	
4	0047-02300	2軸40丁ギヤCMP	1	
3	0047-01300	主軸カラー	1	
2	0047-01200	ロータリー9丁SP-27丁ギヤ	1	
1	0047-01100	主軸	1	
番号	部品番号	部品名	個数	備考

11/13 ミッション部 3/5



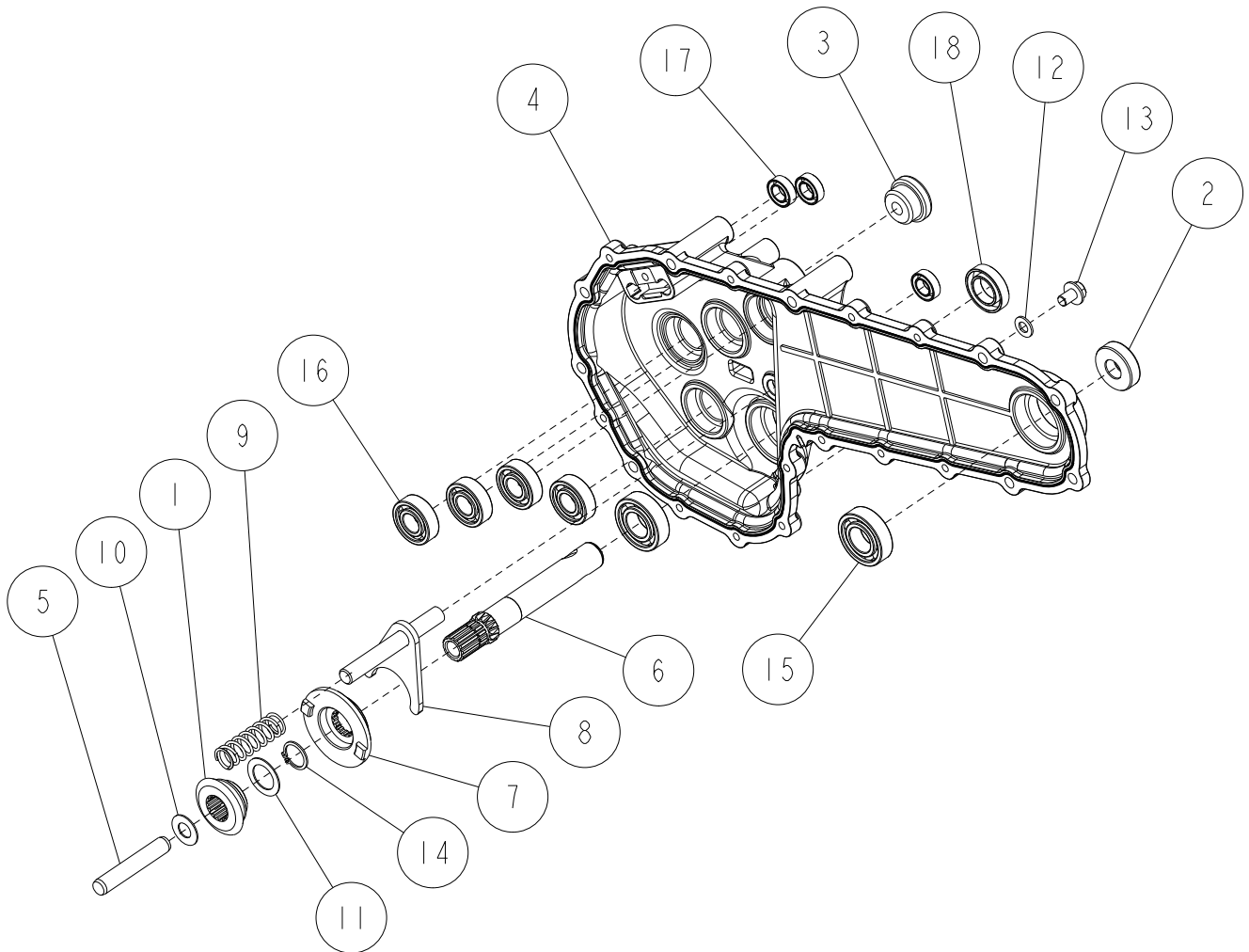
18	89-3410-080000	鋼球8	2	
17	89-3111-062024	ベアリング 6202	2	
16	89-3111-060044	ベアリング 6004	1	
15	89-2511-000160	軸用止め輪 16	1	
14	89-2511-000150	軸用止め輪 15	1	
13	83-1020-355-001	スラストワッシャー 12X24X1.0	1	
12	83-1020-148-00	六角タップタイト M6X14	1	
11	0047-07300	シフトバネ押え板	1	
10	0047-07200	ロータリーシフト軸CMP	1	
9	0047-07100	走行シフト軸CMP	1	
8	0047-05600	車軸 L	1	
7	0047-04100	4軸9-40丁ギヤCMP	1	
6	0047-03300	シフトキー	2	
5	0047-03200	シフトキーホルダー	1	
4	0047-02200	2軸13丁ロータリーシフトギヤ	1	
3	0031-01700	ハッチスプリング	1	
2	80-1321-131-10	2軸13丁ギヤ	1	
1	80-1260-152-00	デフギヤ14丁	1	
番号	部品番号	部品名	個数	備考

12/13 ミッション部 4/5



18	89-6512-035030	チェーン #35-30L	1	
17	89-2511-000600	軸用止め輪 60	1	
16	89-2511-000290	軸用止め輪 29	1	
15	89-2150-050100	キー(両丸)5X10	1	
14	80-1321-157-00	スラストワッシャー 29X40X1.0	4	
13	83-1017-365-10	スラストワッシャー 17X23X1.0	1	
12	0047-05400	平行ピンφ12×22	1	
11	0047-05200	デフケース(クラッチ付)	1	
10	0047-05100	車軸27丁ギヤ	1	
9	0047-03100	3軸	1	
8	0047-02100	2軸	1	
7	80-1321-136-10	2軸45丁ギヤ	1	
6	80-1321-133-10	2軸27丁ギヤ	1	
5	80-1321-132-30	2軸24丁スプロケットCMP	1	
4	80-1321-125-00	1軸31丁ギヤ	1	
3	80-1321-122-00	1軸13丁ギヤ	1	
2	80-1321-121-00	1軸10丁スプロケット	1	
1	80-1260-153-00	ピニオン10丁	1	
番号	部品番号	部品名	個数	備考

13/13 ミッション部 5/5



18	89-5121-203508	オイルシール UE 20.35.08	1	
17	89-5121-122207	オイルシール UE 12.22.07	3	
16	89-3111-062024	ベアリング 6202	4	
15	89-3111-060044	ベアリング 6004	2	
14	89-2511-000190	軸用止め輪 19	1	
13	89-1251-080123	座付小形六角ボルト M8X12 (ユニクロ)	1	
12	83-1415-348-001	銅パッキン 8	1	
11	83-1310-371-00	スラストワッシャー 20X30X1.0	1	
10	83-1020-355-001	スラストワッシャー 12X24X1.0	1	
9	0047-71500	デフロック戻しバネ	1	
8	0047-07400	デフロックフォーク軸CMP	1	
7	0047-05700	デフロッククラッチオン	1	
6	0047-05500	車軸 R	1	
5	0047-05300	平行ピン φ12×70	1	
4	0047-00100	ミッションケースR	1	
3	0031-70200	オイル栓 26	1	
2	0021-71700	オイルシール MUD 20.35.10	1	
1	80-1260-152-00	デフギア14丁	1	
番号	部品番号	部品名	個数	備考