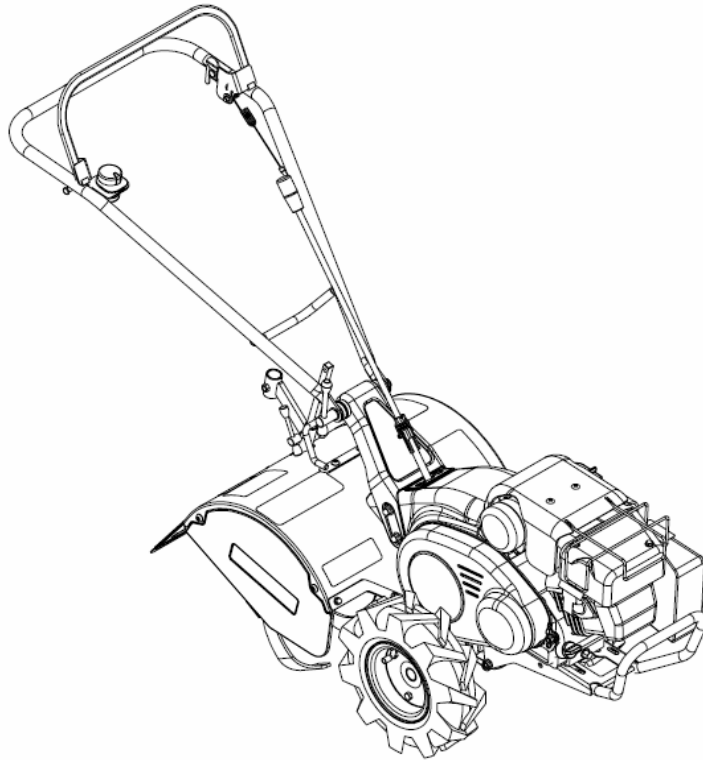


パーツカタログ

SF40G



| | |
|--------------|---------|
| サイドカバー | 1 |
| 爪軸 | 2 |
| タイヤ | 3 |
| ベルト | 4 |
| エンジン&テンション | 5 |
| ハンドル | 6 |
| 変速レバー | 7 |
| ハンドル取付&ボンネット | 8 |
| ロータリーカバー | 9 |
| ミッション | 10 ~ 14 |

部品表のご使用について

1. 部品表の構成について

この部品表は、分解図と部品明細表から構成されています。

2. 部品表の見方について

お手持ちの機種名をお調べの上、該当する型式の分解図の見出し番号によって、必要な部品の部品番号、部品名、一台あたりの個数などを、部品明細表からお調べ下さい。尚、製品と同梱のパーツリストも、ご参照ください。

3. 部品の構成の表示は、見出し番号をまとめる方法で表示しております。

(例) 9~15 タイヤASSY L (3.50-7)

| | | | |
|----|--------------|----|-------------|
| 9 | ホイールボスCMP | 13 | タイヤ(3.50-7) |
| 10 | 六角ナット M10 | 14 | チューブ |
| 11 | バネ座金 10 | 15 | ホイール |
| 12 | 六角ボルト M10×20 | | |

4. 部品番号について

部品コードは次の様になっています。

| 形式 | コード |
|-------|-------|
| SF40G | 0021- |

本製品は主に以下の機種の部品を共用しています。

| | |
|---------|----------|
| (SF60) | 0023- |
| (SF40W) | 0021- |
| (SF40) | 0019- |
| (SF50A) | 0016- |
| (HT40) | 0009- |
| (SF50) | -1260- - |
| 標準部品 | 89- - |

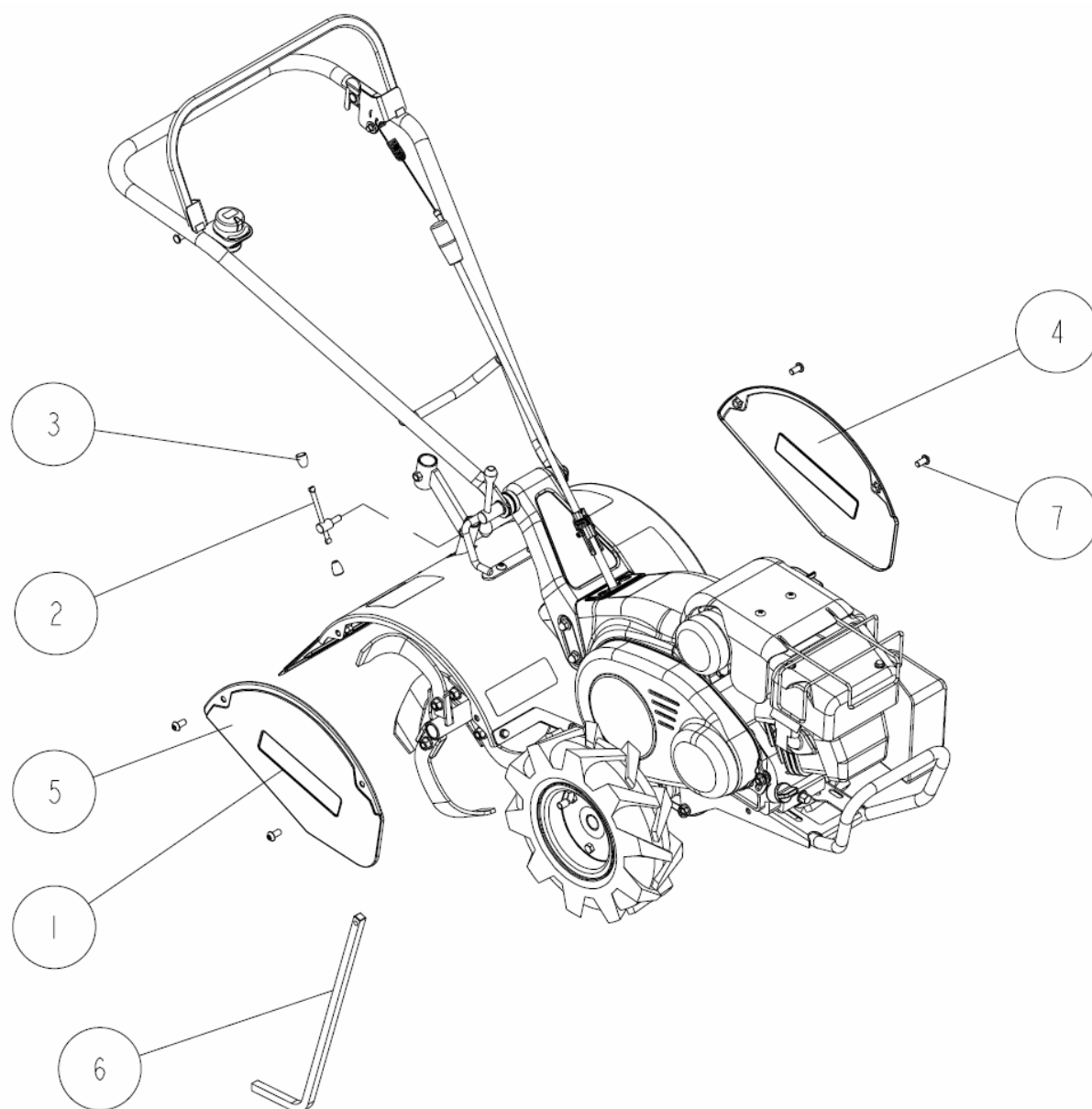
5. 部品注文について

部品は、全てコンピューターで管理されている為、ご注文の際は機種名、部品番号、部品名、数量を、特に部品番号は明確に、ご記入下さい。

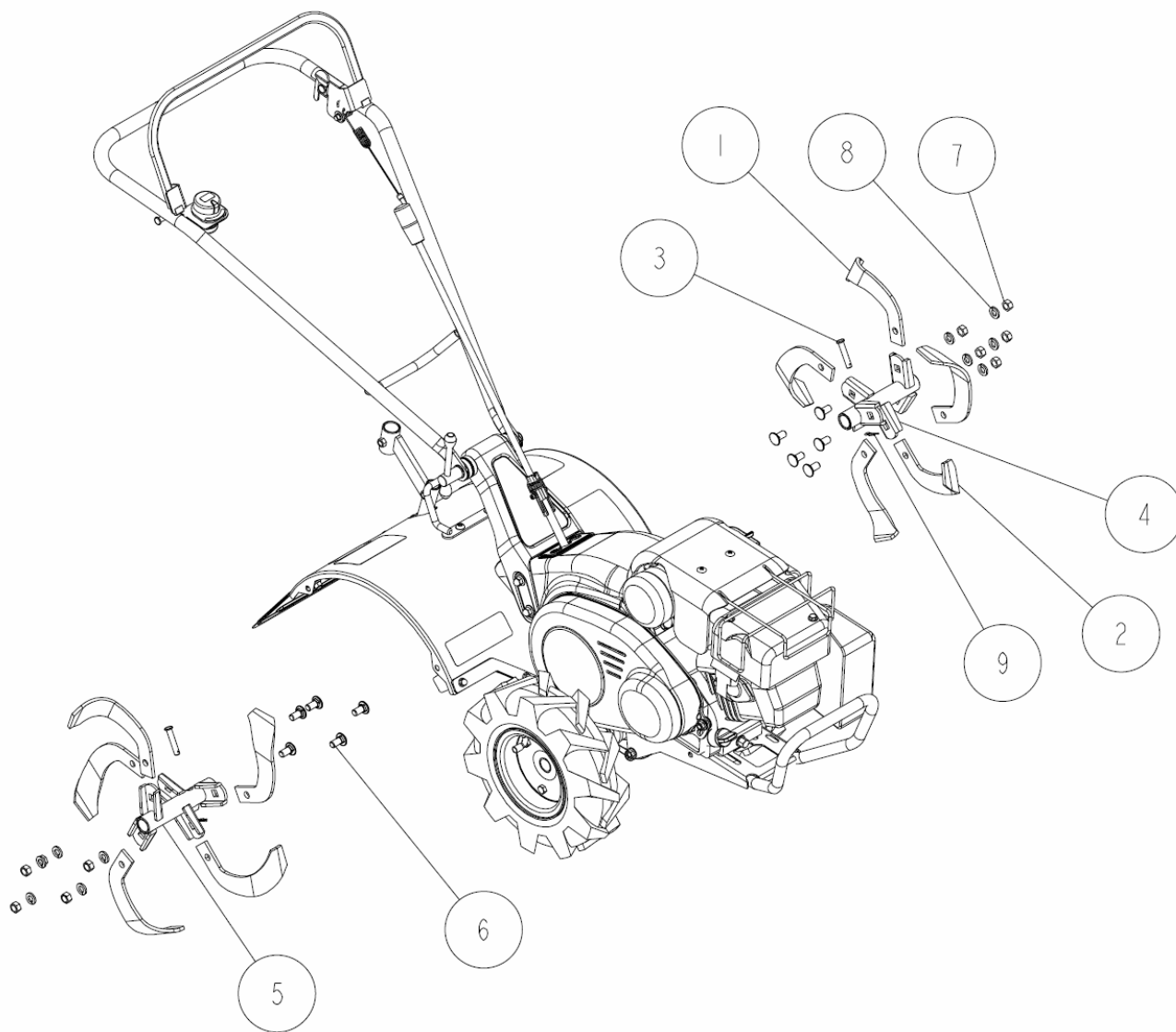
6. 販売単価僅少な部品の販売単位

エンジン関係部品、及び消耗品(爪、ボルト、ナット等)のご注文は、なるべくまとめてお願いします。

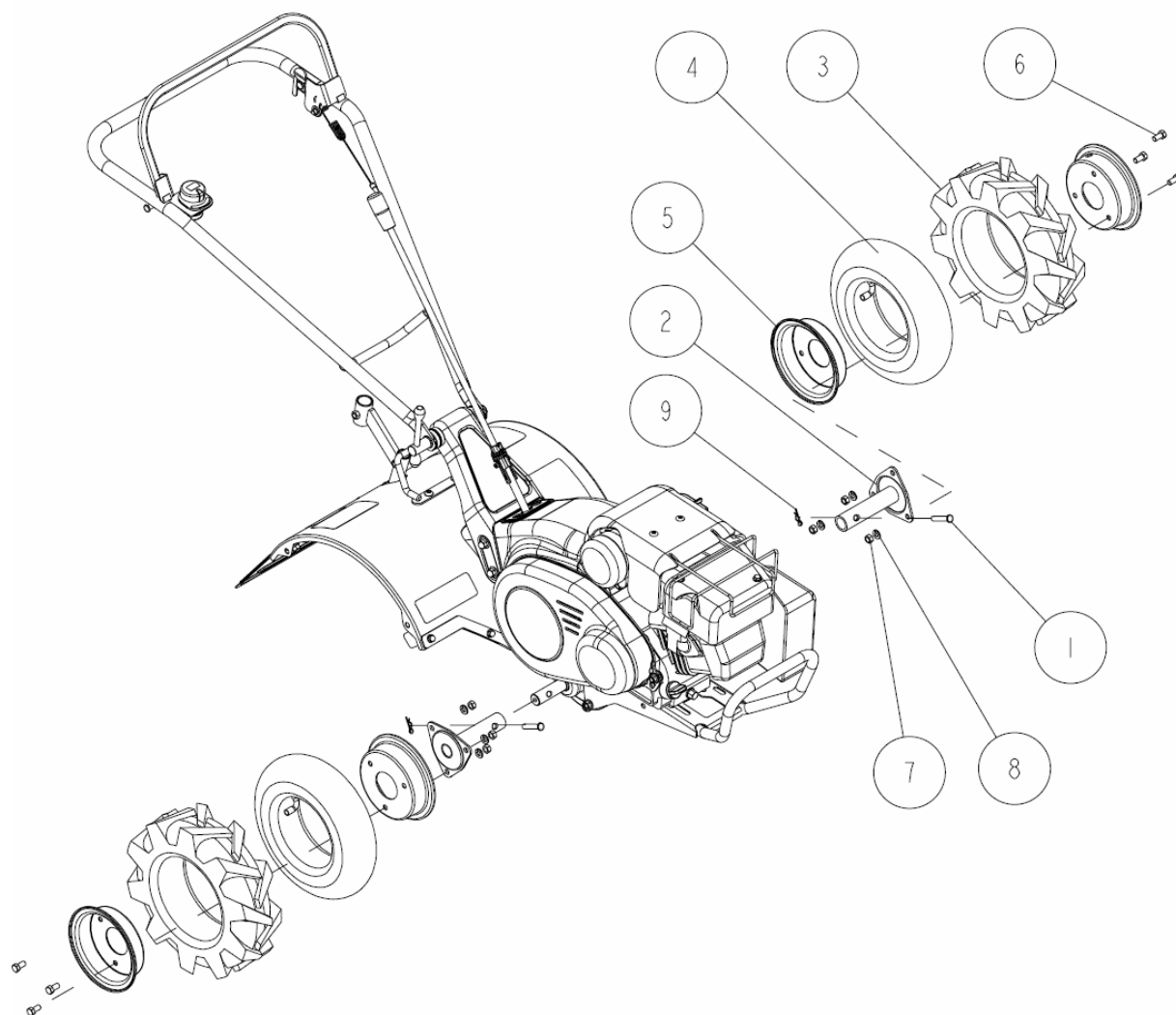
平成22年 3月 31日 発行



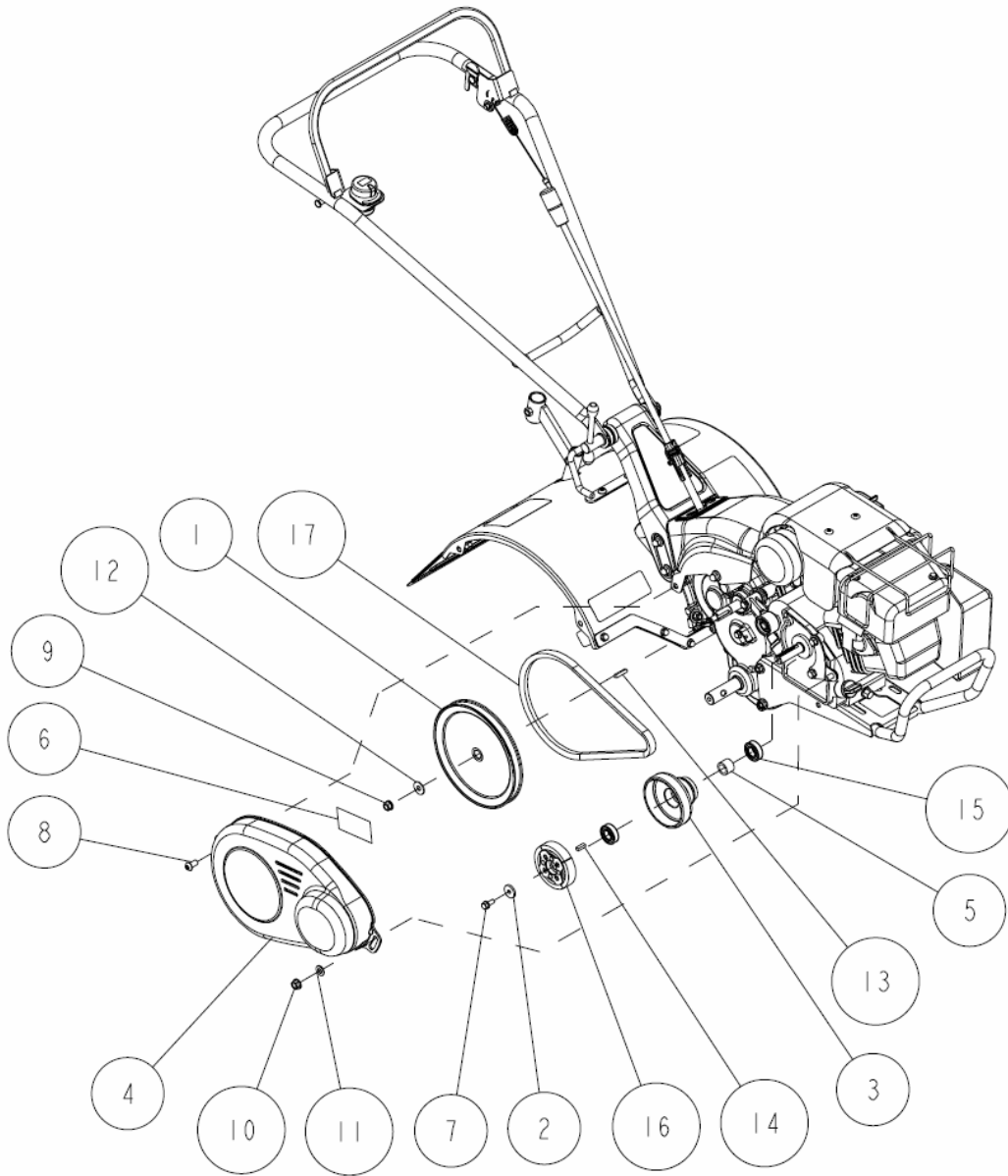
| 7 | 89-1433-080162 | 六角穴付ボタンボルトM8×16 | 4 | |
|----|-----------------|-----------------|----|----|
| 6 | 0021-60300 | 耕深棒 | 1 | |
| 5 | 0019-60300 | サイドカバー-RCMP | 1 | |
| 4 | 0019-60200 | サイドカバー-LCMP | 1 | |
| 3 | 83-1310-429-00 | レバー握り 6 | 2 | |
| 2 | 83-1210-484-001 | 自在ハンドル M8×20 | 1 | |
| 1 | 80-1260-903-00 | SF50社名マーク | 2 | |
| 番号 | 部品番号 | 部品名 | 個数 | 備考 |



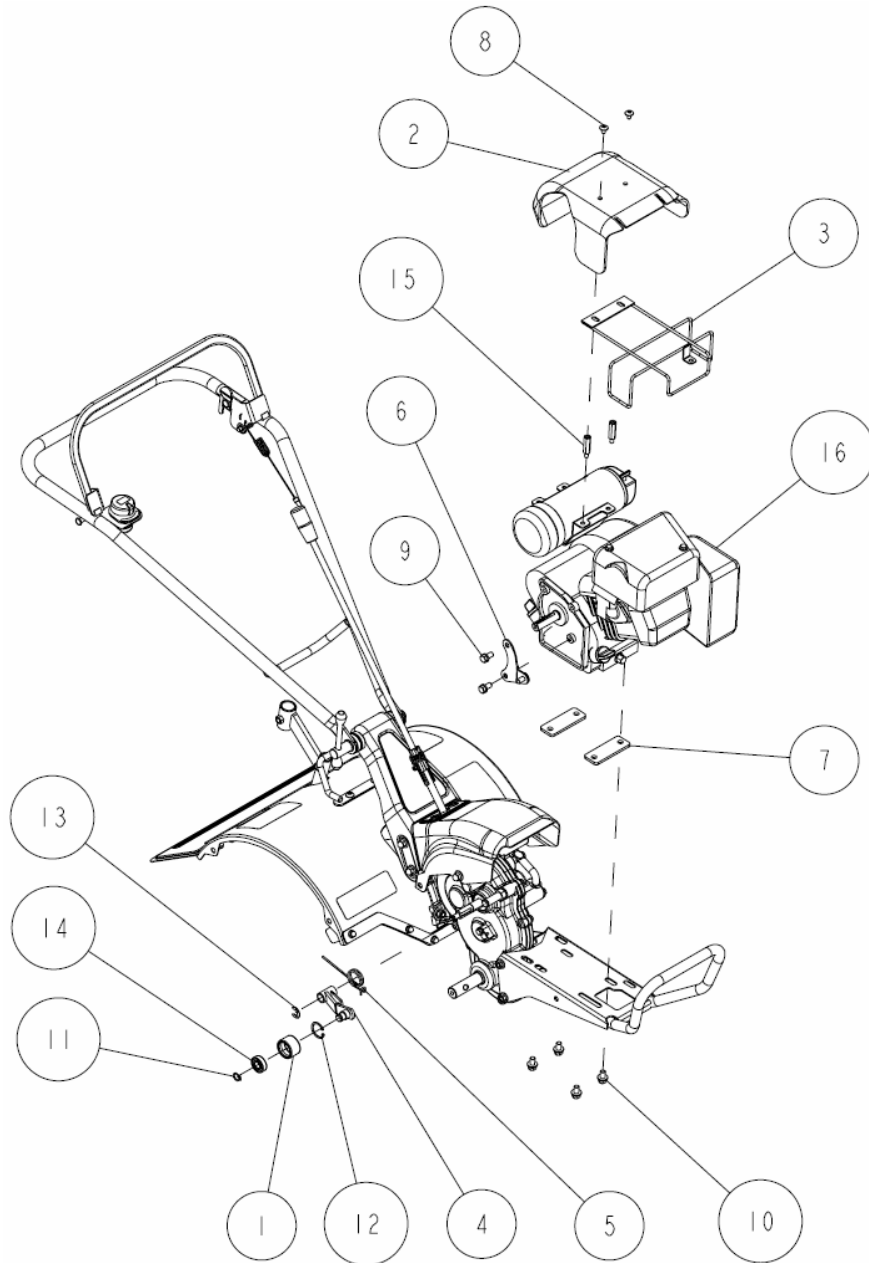
| 9 | 89-2131-080002 | Rピン 8 | 2 | |
|----|----------------|-------------------|----|----|
| 8 | 89-1750-100002 | バネ座金 10 | 10 | |
| 7 | 89-1611-100042 | 小型六角ナット M10 | 10 | |
| 6 | 85-1321-836-00 | 角根丸頭ボルト(小形)M10×20 | 10 | |
| 5 | 0019-50200D | 爪軸R | 1 | |
| 4 | 0019-50100D | 爪軸L | 1 | |
| 3 | 0009-70300 | 平頭ピン 8X42 | 2 | |
| 2 | 80-1310-822-00 | ナタ爪 (AR50R) | 5 | |
| 1 | 80-1310-821-00 | ナタ爪 (AR50L) | 5 | |
| 番号 | 部品番号 | 部品名 | 個数 | 備考 |



| 9 | 89-2131-080002 | Rピン 8 | 2 | |
|-----|----------------|----------------|----|----|
| 3~8 | 80-1515-411-00 | 3.25-5タイヤASSY左 | 1 | |
| 3~8 | 0009-30200 | 3.25-5タイヤASSY右 | 1 | |
| 8 | 89-1750-080002 | バネ座金 8 | 6 | |
| 7 | 89-1611-080042 | 小型六角ナット M8 | 6 | |
| 6 | 89-1211-080162 | 小型六角ボルト M8×16 | 6 | |
| 5 | 80-1515-407-00 | 3.25-5 ホイル | 4 | |
| 4 | 80-1515-404-00 | 3.25-5 タイヤチューブ | 2 | |
| 3 | 80-1515-401-00 | 3.25-5 タイヤ | 2 | |
| 2 | 0021-30100 | ホイルボスCMP | 2 | |
| 1 | 0009-70300 | 平頭ピン 8×42 | 2 | |
| 番号 | 部品番号 | 部品名 | 個数 | 備考 |

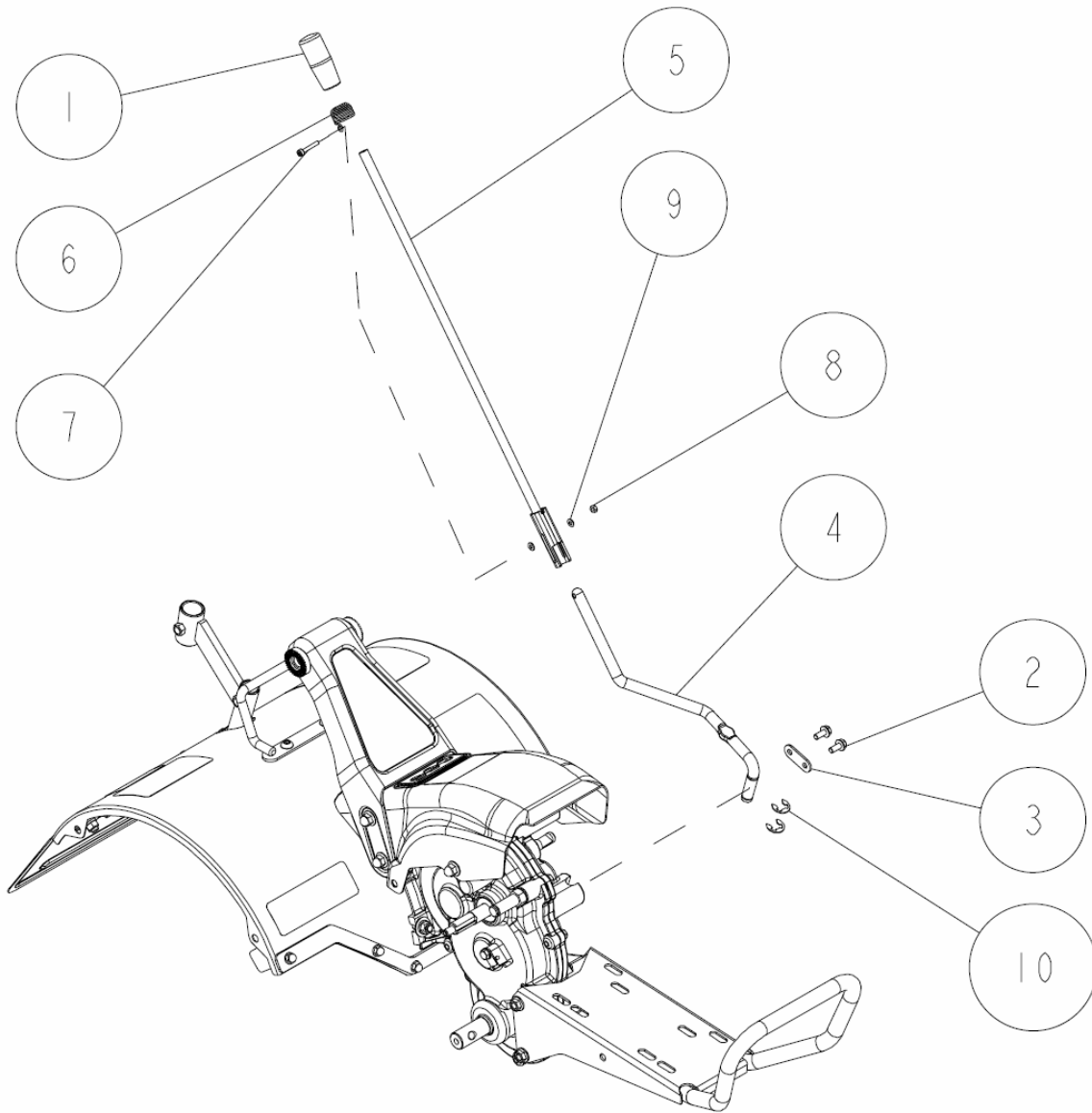


| | | | | |
|----|----------------|--------------------|----|----|
| 17 | 89-6122-002803 | VベルトLA28-SG1000 | 1 | |
| 16 | エンジン部品 | 遠心クラッチ | 1 | |
| 15 | 89-3115-060024 | ベアリング6002 2RS | 2 | |
| 14 | 89-2152-050160 | キー (両角) 5 × 16 | 1 | |
| 13 | 89-2150-050250 | キー (両丸) 5 × 25 | 1 | |
| 12 | 89-1713-080002 | 平座金 8 × 22 × 1.6 | 1 | |
| 11 | 89-1711-080002 | 平座金 8 × 18 × 1.6 | 1 | |
| 10 | 89-1631-080042 | 座付小形六角ナットM8 | 1 | |
| 9 | 89-1543-080002 | 小型六角ナット(SW) M8 | 1 | |
| 8 | 89-1433-080162 | 六角穴付ボルト M8 × 16 | 1 | |
| 7 | 89-1138-060162 | 六角ボルト(SW) M6 × 16 | 1 | |
| 6 | 0021-70400 | ベルトサイズマーク | 1 | |
| 5 | 0021-41600 | エンジンプーリカラー | 1 | |
| 4 | 0021-41500 | ベルトカバーアウト | 1 | |
| 3 | 0021-41110 | エンジンプーリ | 1 | |
| 2 | 83-1482-311-00 | 平座金 6.5 × 22 × 3.2 | 1 | |
| 1 | 80-1260-521-00 | ミッションプーリ | 1 | |
| 番号 | 部品番号 | 部品名 | 個数 | 備考 |

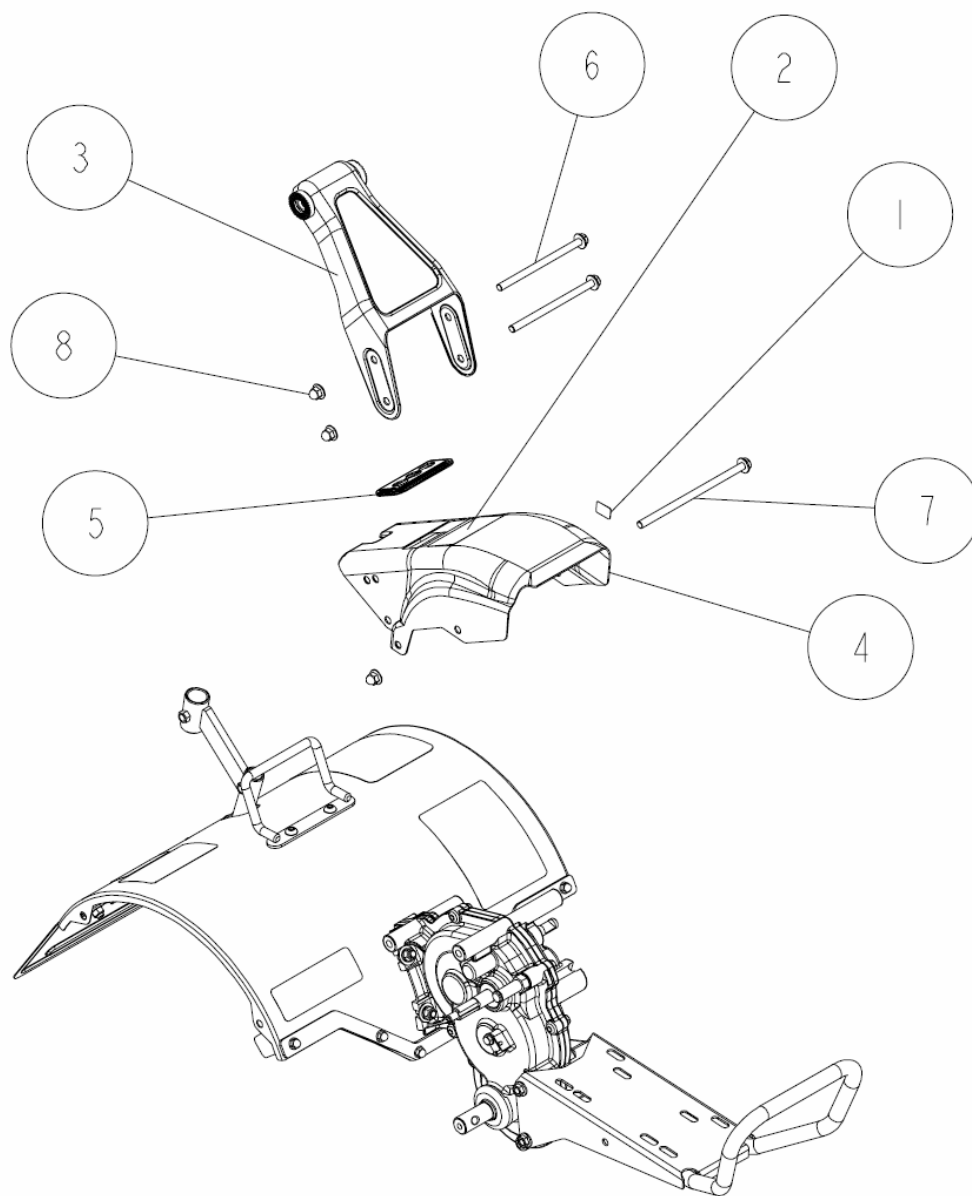


| | | | | |
|----|----------------|---------------------------|----|----------|
| 16 | 9007-0620 | GM82PN-32A | 1 | 遠心クラッチ付き |
| 15 | 0254-62300 | リコイル取付ボルト | 2 | |
| 14 | 89-3115-060014 | ベアリング6001 2RS | 1 | |
| 13 | 89-2521-000100 | E型止め輪 10 | 1 | |
| 12 | 89-2512-000280 | 穴用止め輪 28 | 1 | |
| 11 | 89-2511-000120 | 軸用止め輪 12 | 1 | |
| 10 | 89-1236-080162 | 小型六角ボルト(SW.PW)M8 x 16(7T) | 4 | |
| 9 | 89-1232-080162 | 小形六角ボルト(SW)M8 x 16 | 2 | |
| 8 | 89-1159-060108 | トラス小ネジM6 x 10 (黒メッキ) | 2 | |
| 7 | 0021-70700 | 防振ゴム | 2 | |
| 6 | 0021-41700 | ベルトカバー取付CMP | 1 | |
| 5 | 0021-41400 | テンションバネ | 1 | |
| 4 | 0021-40100 | テンションアームCMP | 1 | |
| 3 | 0021-21400 | マフラーガードCMP | 1 | |
| 2 | 0021-21300 | ボンベカバー | 1 | |
| 1 | 80-1321-523-10 | テンションプーリー | 1 | |
| 番号 | 部品番号 | 部品名 | 個数 | 備考 |

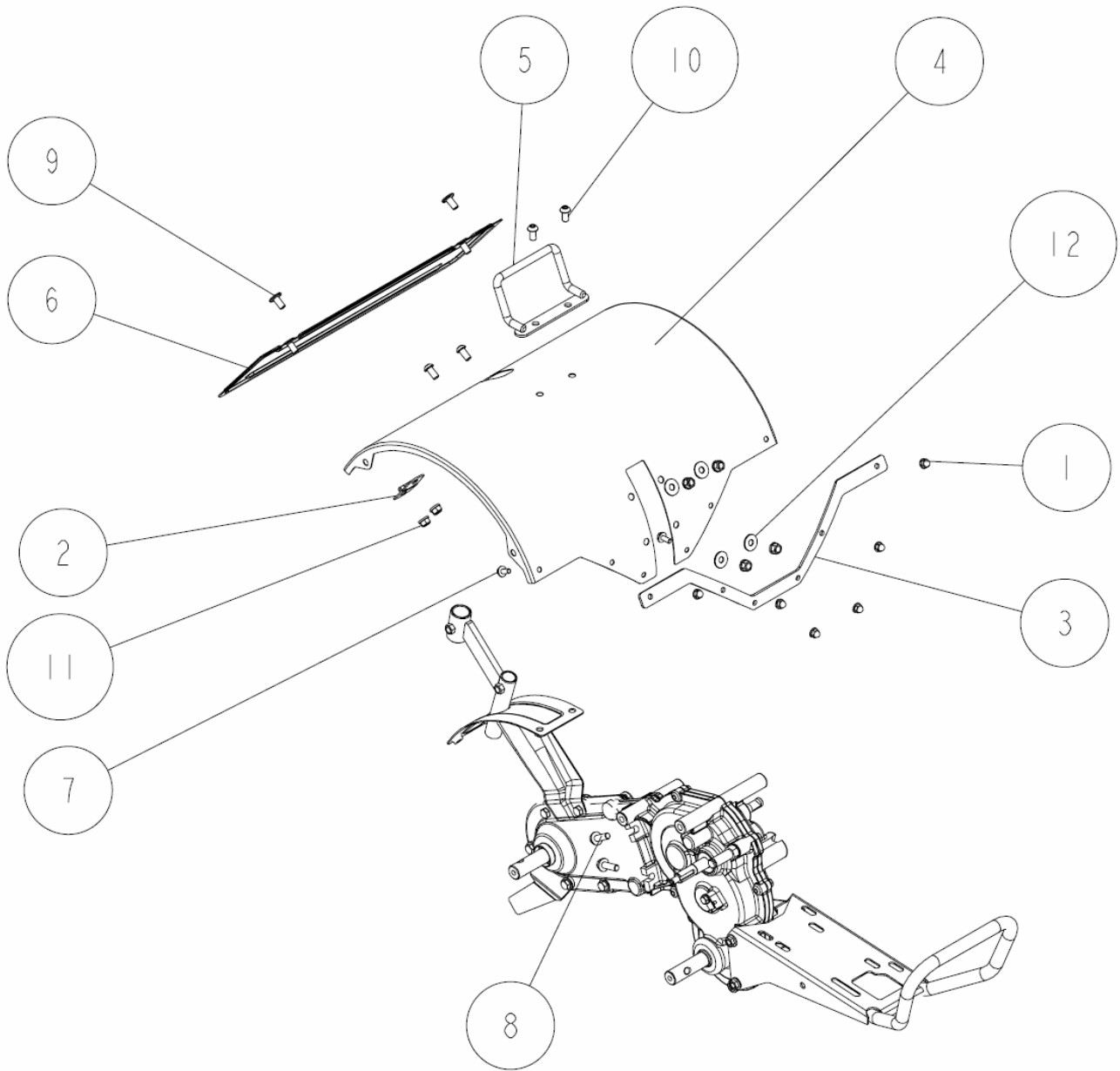
| 15 | 80-1260-907-00 | SF50主クラッチマーク | 1 | |
|----|----------------|----------------|----|--------------|
| 14 | 0021-81110 | スロットワイヤー | 1 | |
| 13 | 0021-81600 | 移動警告マーク | 1 | |
| 12 | 0254-10600 | ロックバネ | 1 | |
| 11 | 0254-10500 | ロックレバーCMP | 1 | ~ SUAJJ00008 |
| | 0254-10510 | ロックレバーCMP | 1 | SUAZE00009 ~ |
| 10 | 89-1714-100002 | 平座金 10×21×2 | 1 | |
| 9 | 89-1551-060002 | UナットM6 | 1 | |
| 8 | 0021-71500 | 溝ゴム 15L | 2 | |
| 7 | 0028-70300 | プッシュスイッチAssy | 1 | |
| 6 | 0021-70100 | 自在ハンドル M10×128 | 1 | |
| 5 | 0021-11300 | クラッチレバー戻しバネ | 1 | |
| 4 | 0021-11210 | クラッチレバーCMP | 1 | ~ SUAJJ00008 |
| | 0021-11220 | クラッチレバーCMP | 1 | SUAZE00009 ~ |
| 3 | 0021-11100 | ハンドルCMP | 1 | |
| 2 | 83-1260-423-00 | 握りゴム | 2 | |
| 1 | 83-1020-177-00 | プッシュナット8 | 2 | |
| 番号 | 部品番号 | 部品名 | 個数 | 備考 |



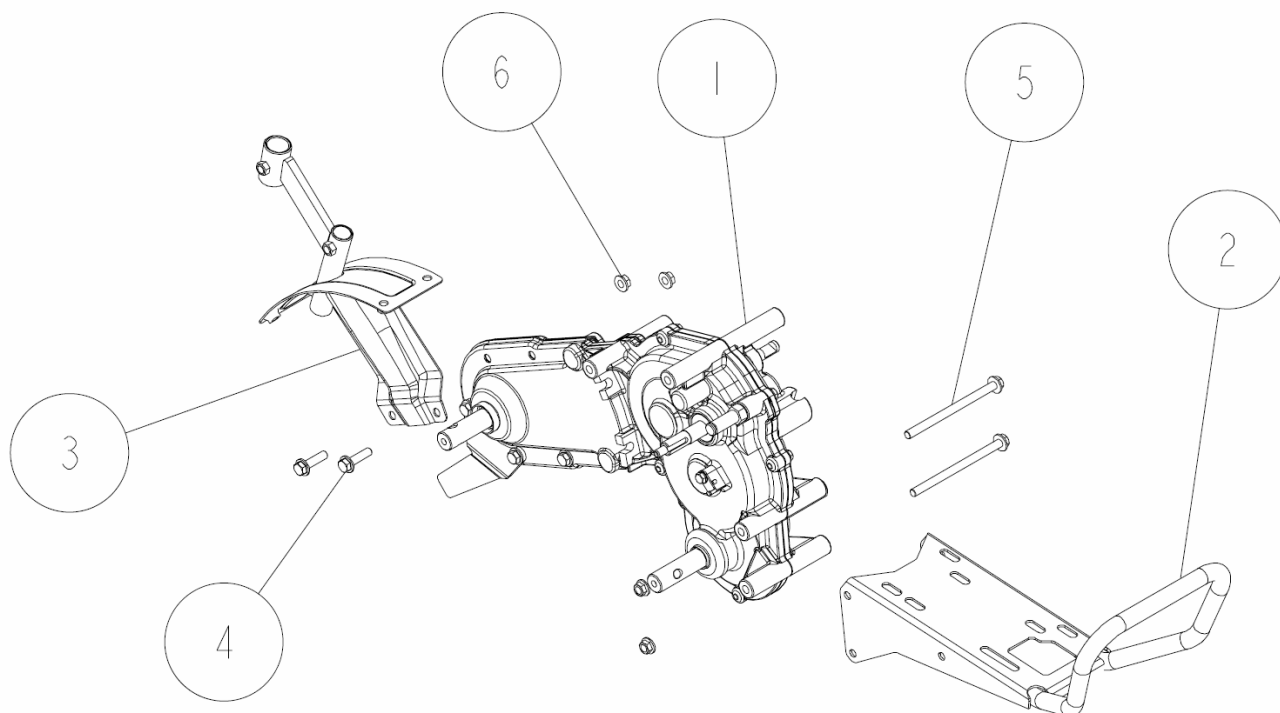
| 10 | 89-2521-000100 | E型止め輪 10 | 2 | |
|----|----------------|------------------|----|----|
| 9 | 89-1712-040002 | 平座金 (みがき丸) 4 | 2 | |
| 8 | 89-1551-040002 | Uナット M4 | 1 | |
| 7 | 89-1425-040301 | 六角穴付ボルト M4 x 30 | 1 | |
| 6 | 0023-10700 | チェンジレバー戻しバネ | 1 | |
| 5 | 0021-10800 | 変速レバーアームCMP | 1 | |
| 4 | 0021-10700 | 変速レバー | 1 | |
| 3 | 0019-10700 | 変速レバー押え板 | 1 | |
| 2 | 83-1020-148-00 | 六角タップタイト M6 x 14 | 2 | |
| 1 | 80-1417-255-00 | レバー握り 10 (赤) | 1 | |
| 番号 | 部品番号 | 部品名 | 個数 | 備考 |



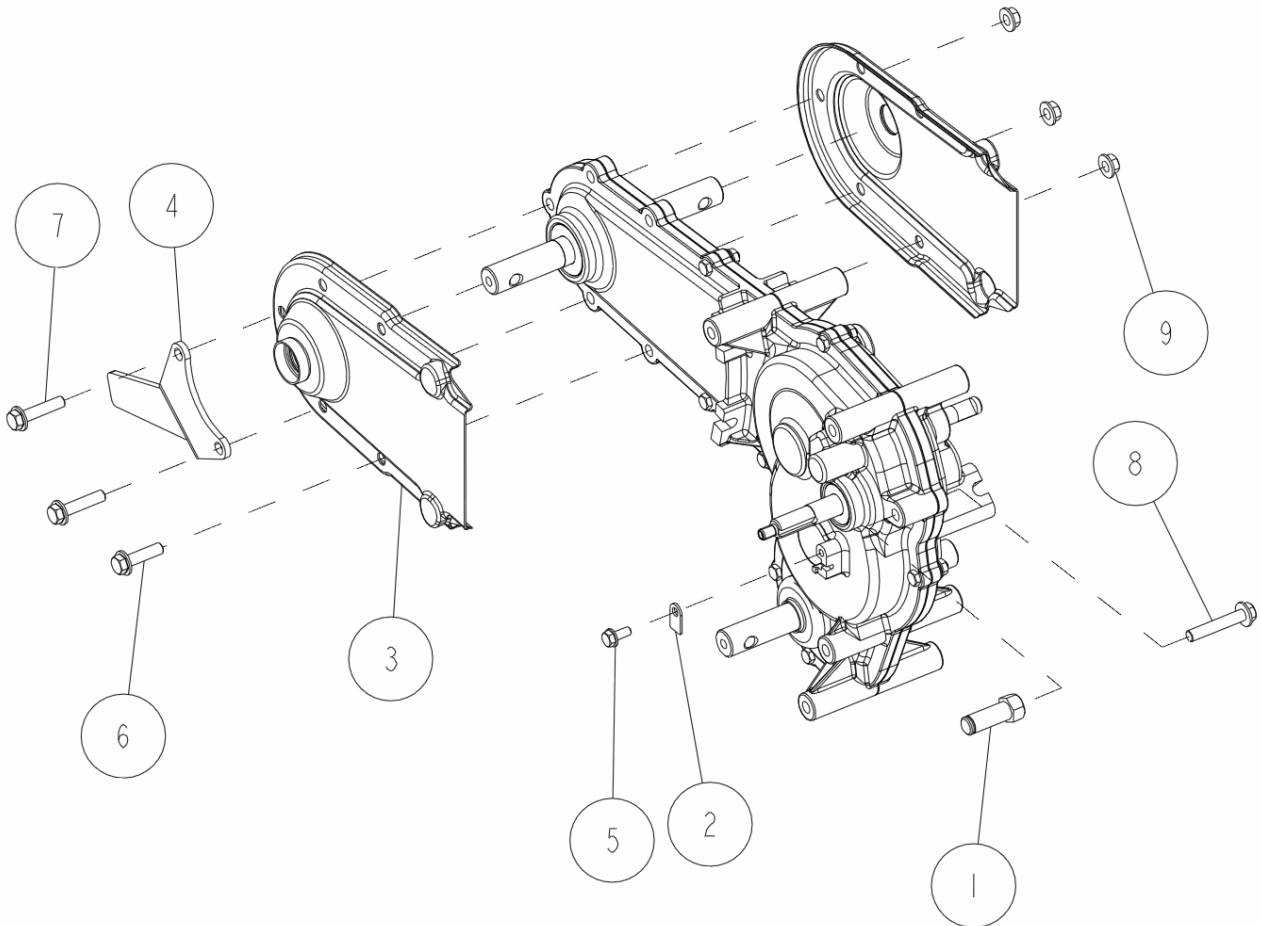
| 8 | 89-1581-080042 | 座付袋ナット M8 | 3 | |
|----|----------------|-----------------------------|----|----|
| 7 | 89-1253-081602 | 座付小形六角ボルト(8T) M8×160 | 1 | |
| 6 | 89-1253-081253 | 座付小形六角ボルト(8T) M8×125 (ユニクロ) | 2 | |
| 5 | 0021-71200 | ボンネットグロメット | 1 | |
| 4 | 0021-10400 | ボンネットCMP | 1 | |
| 3 | 0021-10200 | ハンドル取付CMP | 1 | |
| 2 | 0021-81200 | 変速マーク | 1 | |
| 1 | 83-1712-915-00 | 油量マーク0.8 | 1 | |
| 番号 | 部品番号 | 部品名 | 個数 | 備考 |



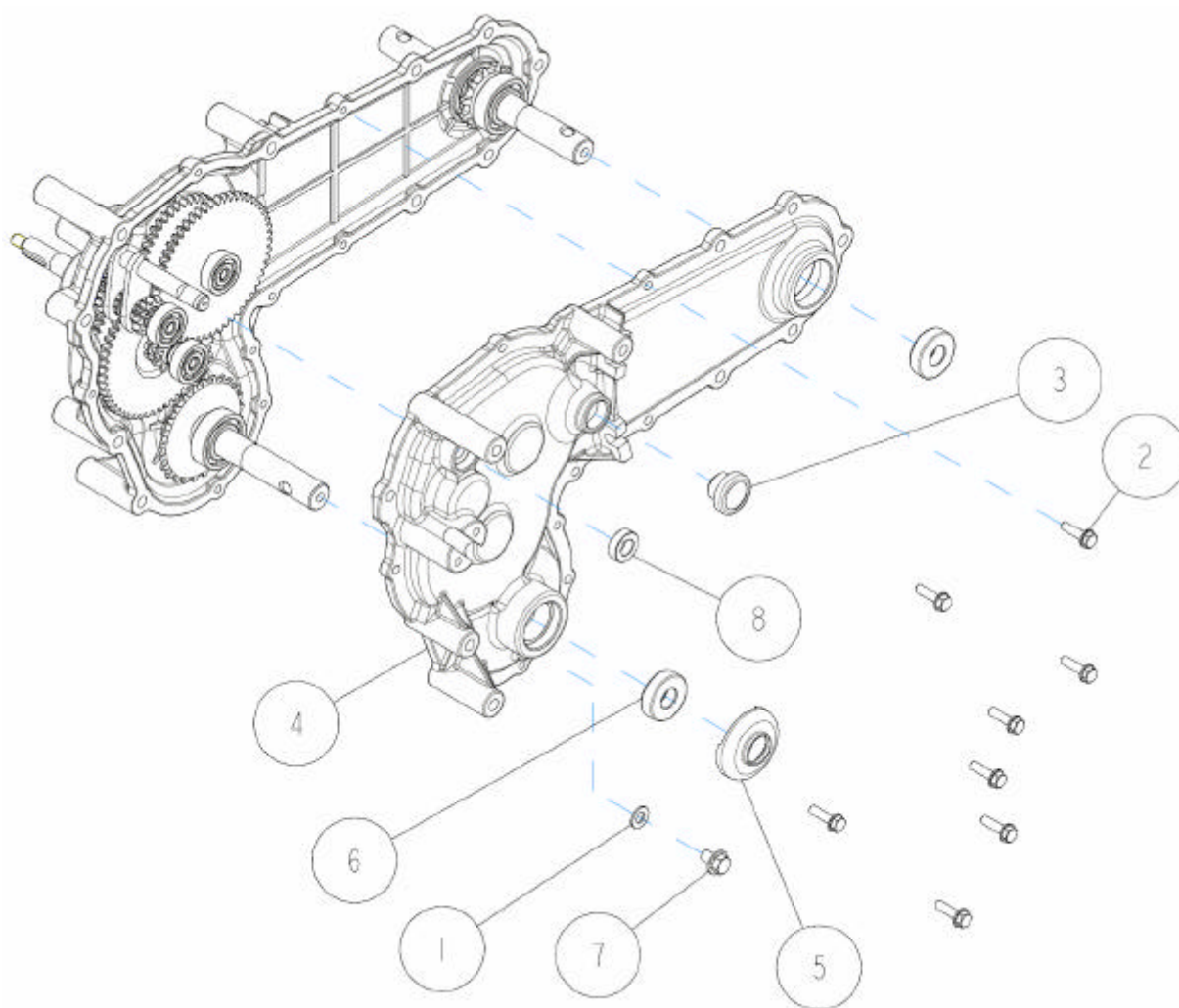
| 12 | 89-1713-080002 | 平座金 8×22×1.6 | 4 | |
|----|----------------|----------------------|----|----|
| 11 | 89-1543-080002 | 小型六角ナット(SW) M8 | 8 | |
| 10 | 89-1433-080162 | 六角穴付ボタンボルト M8×16 | 4 | |
| 9 | 89-1390-080162 | 溶接ボルト M8X16(クロメート) | 2 | |
| 8 | 89-1253-080252 | 座付小形六角ボルト(H8T) M8×25 | 4 | |
| 7 | 89-1137-060152 | 六角ボルト(PW) M6×15 | 6 | |
| 6 | 0021-60500 | リヤガードCMP | 1 | |
| 5 | 0021-60400 | 運搬ハンドル | 1 | |
| 4 | 0021-60110 | ロータリーカバー | 1 | |
| 3 | 0019-60400 | ロータリーカバー補強 | 1 | |
| 2 | 83-1806-757-00 | 蝶板 | 2 | |
| 1 | 89-1581-060042 | 座付袋ナットM6 | 6 | |
| 番号 | 部品番号 | 部品名 | 個数 | 備考 |



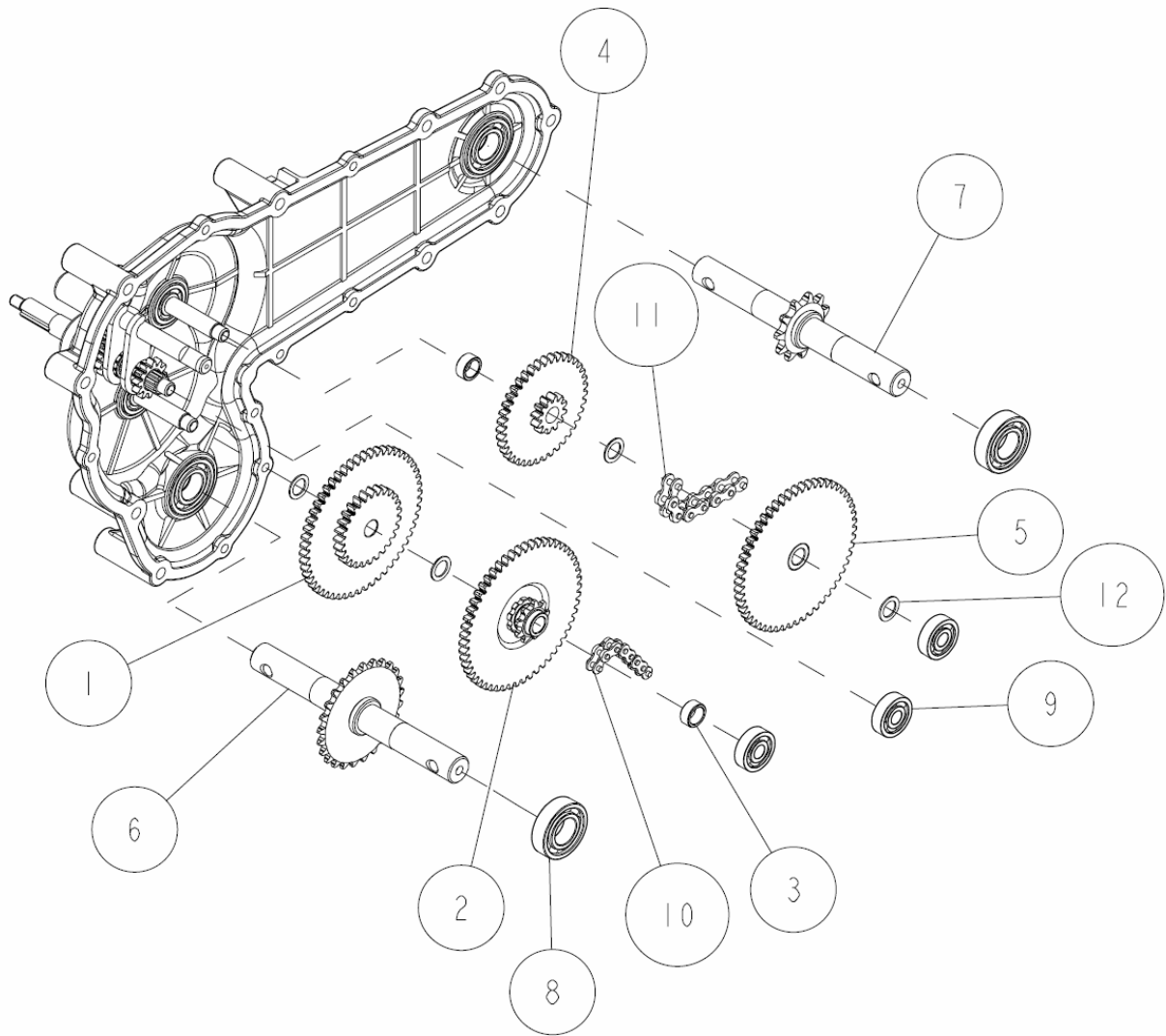
| 6 | 89-1631-080042 | 座付小形六角ナット M8 | 4 | |
|----|----------------|------------------------|----|----|
| 5 | 89-1253-081202 | 座付小形六角ボルト(8T) M8 x 120 | 2 | |
| 4 | 89-1253-080302 | 座付小形六角ボルト(8T) M8 x 30 | 2 | |
| 3 | 0021-60200 | ロータリーカバー取り付けCMP | 1 | |
| 2 | 0021-20110 | エンジンベースCMP | 1 | |
| 1 | 0021-00000 | ミッションケースA ssy | 1 | |
| 番号 | 部品番号 | 部品名 | 個数 | 備考 |



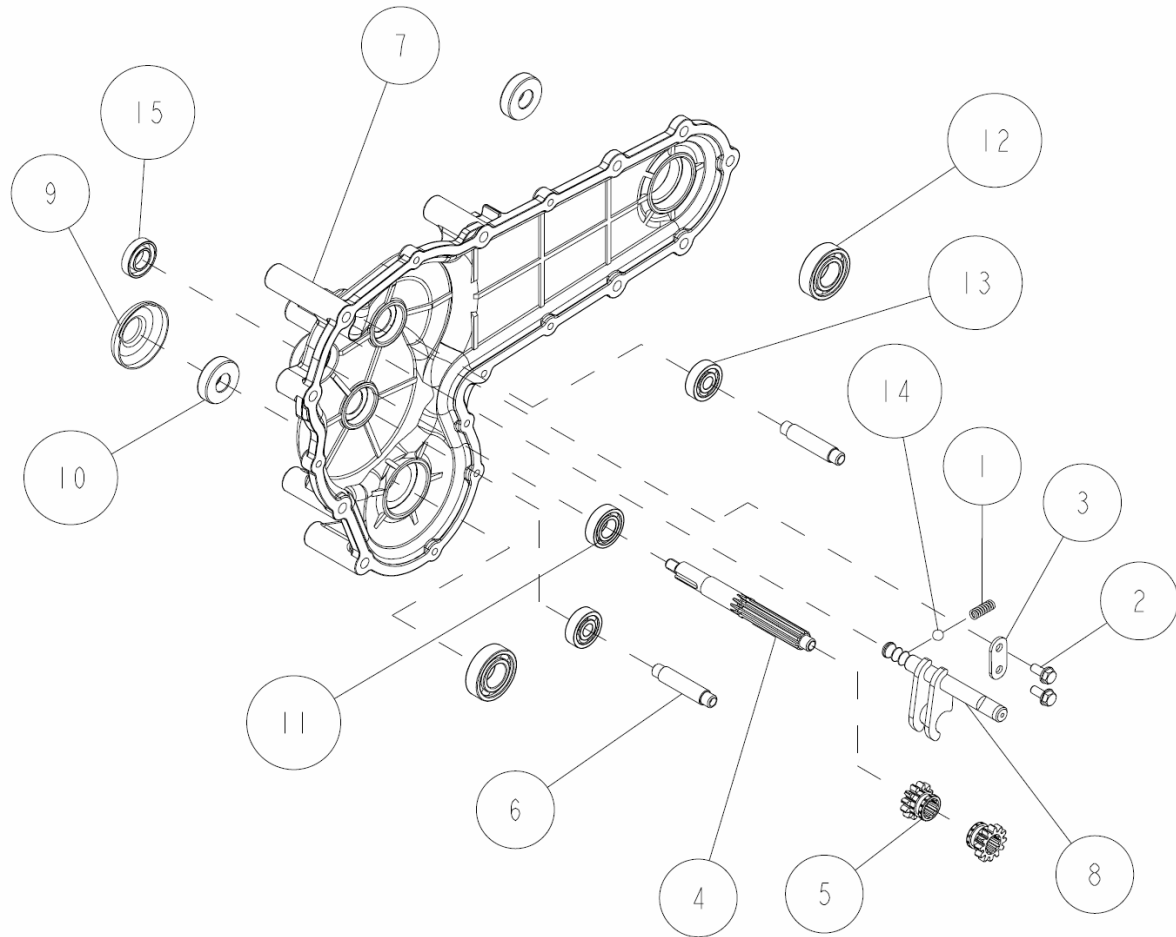
| 9 | 89-1631-080042 | 座付小形六角ナット M8 | 3 | |
|----|----------------|------------------------|----|----|
| 8 | 89-1253-080452 | 座付小形六角ボルト(H8T) M8 x 45 | 1 | |
| 7 | 89-1253-080352 | 座付小形六角ボルト(H8T) M8 x 35 | 2 | |
| 6 | 89-1253-080302 | 座付小形六角ボルト(H8T) M8 x 30 | 1 | |
| 5 | 83-1020-148-00 | 六角タップタイトM6 x 14 | 1 | |
| 4 | 0019-60700 | 楽々アンカー | 1 | |
| 3 | 0019-60500 | 保護カバーCMP | 2 | |
| 2 | 80-1515-186-00 | ワイヤー押え | 1 | |
| 1 | 80-1260-535-00 | ミッション軸 | 1 | |
| 番号 | 部品番号 | 部品名 | 個数 | 備考 |



| 8 | 89-5121-122207 | オイルシール UE 12.22.07 | 1 | |
|----|----------------|----------------------|----|----|
| 7 | 89-1251-080123 | 座付小形六角ボルトM8×12(ユニクロ) | 1 | |
| 6 | 0021-71700 | オイルシール MUD 20×35×10 | 2 | |
| 5 | 0021-00700 | 車軸ダストカバー | 1 | |
| 4 | 0021-00100 | ミッションケースL | 1 | |
| 3 | 83-1517-685-00 | オイル栓 20 | 1 | |
| 2 | 83-1515-148-00 | 六角タップタイトM6×22 | 8 | |
| 1 | 83-1415-348-00 | 銅パッキン 8 | 1 | |
| 番号 | 部品番号 | 部品名 | 個数 | 備考 |



| | | | | |
|----|----------------|---------------------|----|----|
| 12 | 0208-71100 | スラストワッシャー 12×18×1.0 | 4 | |
| 11 | 89-6514-420054 | チェーン #420-54L | 1 | |
| 10 | 89-6514-035036 | チェーン #35-36 L | 1 | |
| 9 | 89-3111-062004 | ベアリング 6200 | 3 | |
| 8 | 89-3111-060044 | ベアリング 6004 | 2 | |
| 7 | 0021-00600 | ロータリー軸CMP | 1 | |
| 6 | 0021-00500 | 車軸CMP | 1 | |
| 5 | 0021-00400 | 3軸9丁SP-54TギヤCMP | 1 | |
| 4 | 0019-01700 | 3軸39T-12TギヤCMP | 1 | |
| 3 | 0019-00900 | 軸カラー | 2 | |
| 2 | 0019-00800 | 2軸9丁SP-54TギヤCMP | 1 | |
| 1 | 0019-01600 | 2軸54T-27TギヤCMP | 1 | |
| 番号 | 部品番号 | 部品名 | 個数 | 備考 |



| 15 | 89-5121-153007 | オイルシール UE 15.30.07 | 1 | |
|----|----------------|-------------------------|----|----|
| 14 | 89-3410-080000 | 鋼球 8 | 1 | |
| 13 | 89-3111-062004 | ベアリング 6200 | 2 | |
| 12 | 89-3111-060044 | ベアリング 6004 | 2 | |
| 11 | 89-3111-060024 | ベアリング 6002 | 1 | |
| 10 | 0021-71700 | オイルシール MUD 20 x 35 x 10 | 2 | |
| 9 | 0021-00700 | 車軸ダストカバー | 1 | |
| 8 | 0021-00300 | シフトフォーク軸CMP | 1 | |
| 7 | 0021-00200 | ミッションケースR | 1 | |
| 6 | 0019-00600 | 中間軸 | 2 | |
| 5 | 0019-00500 | 主軸 12Tシフトギヤ | 2 | |
| 4 | 0019-00400 | 主軸 | 1 | |
| 3 | 0004-12900 | ロータリー変速アーム押え | 1 | |
| 2 | 83-1020-148-00 | 六角タップタイトM6 x 14 | 2 | |
| 1 | 80-1210-160-00 | 玉押しばね | 1 | |
| 番号 | 部品番号 | 部品名 | 個数 | 備考 |