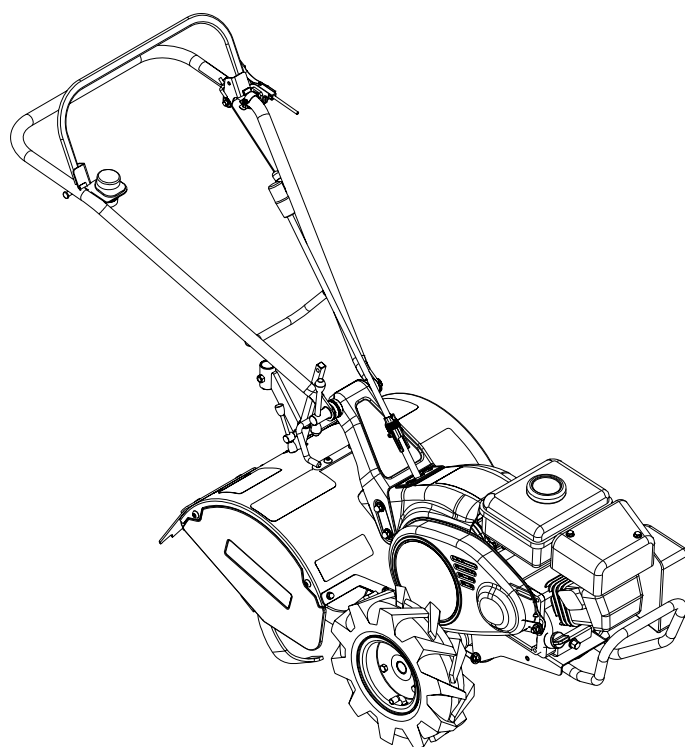


OREC

パーツカタログ
スーパーフレッシュピコ
SF40W



《目 次》 目次をクリックしてください

サイドカバー部	1
爪軸部	2
タイヤ部	3
ベルト部	4
エンジン&テンション部	5
ハンドル部	6
変速レバー部	7
ハンドル取付&ボンネット部	8
ロータリーカバー部	9
ミッション部	10

(株) オーレック

部品表のご使用について

1. 部品表の構成について

この部品表(パーツリスト)は、分解図と部品明細表から構成されています。

2. 部品表の見方について

お手持ちの機種名をお調べの上、該当する型式の分解図の見出し番号によって、必要な部品の部品番号、部品名、一台あたりの個数などを、部品明細表からお調べください。

3. 部品の構成の表示

見出し番号をまとめる方法で表示しております。

(例)

36~42	タイヤセット (12×5.50-6)
36	タイヤ (12×5.50-6)
37	タイヤパッキン
38	ホイール (12×5.50-6)
39	ホイールボス
40	六角ボルト M8×16
41	六角ボルト M8×20
42	六角ナット (SW) M8

4. 部品番号について

部品番号は、次の様になっています。

部品番号	(製品コード)-(部位コード)
	○○○○-○○○○○
部品番号	(製品コード)-(部位コード)
	○○-○○○○-○○○-○○
標準部品	89-○○○○-○○○○○○
準標準部品	83-○○○○-○○○○○○

5. 部品注文について

部品は、全てコンピューターで管理されている為、ご注文の際は機種名、部品番号、部品名、数量を、特に部品番号は明確に、ご記入ください。

6. 販売単価僅少な部品の販売単位

エンジン関係部品、及び消耗品(爪、ボルト、ナット等)のご注文は、なるべくまとめてお願いします。

7. 備考欄について (ブランド・搭載エンジンの表示)

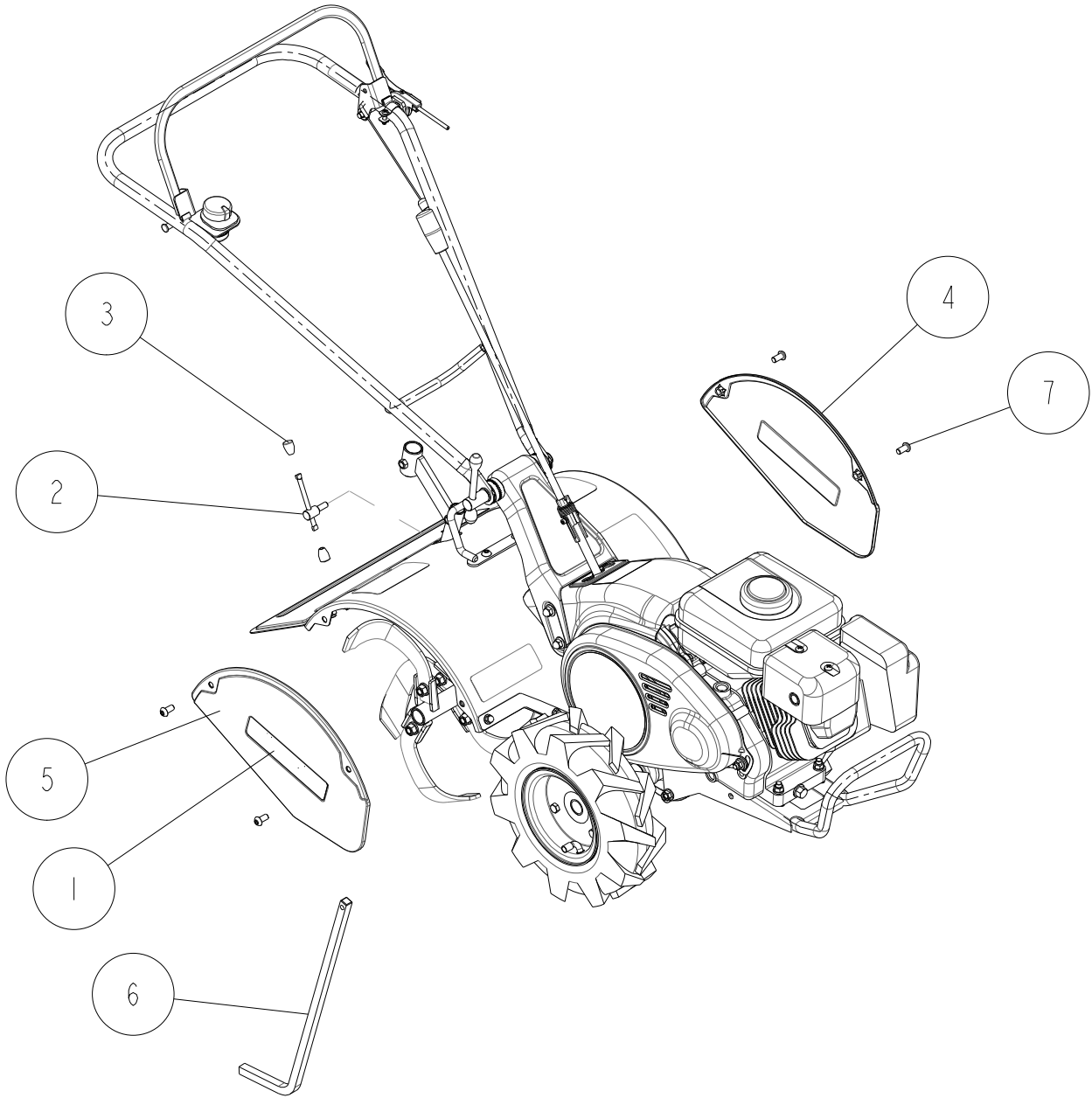
備考欄のアルファベットは下記のことを表しています。

OR	オーレックブランド	M	ミツビシエンジン仕様
IA	ISEKIAグリブランド	K	カワサキエンジン仕様
YB	やまびこブランド	R	ロビンエンジン仕様
		C	クボタエンジン仕様

8. カラースプレー一覧

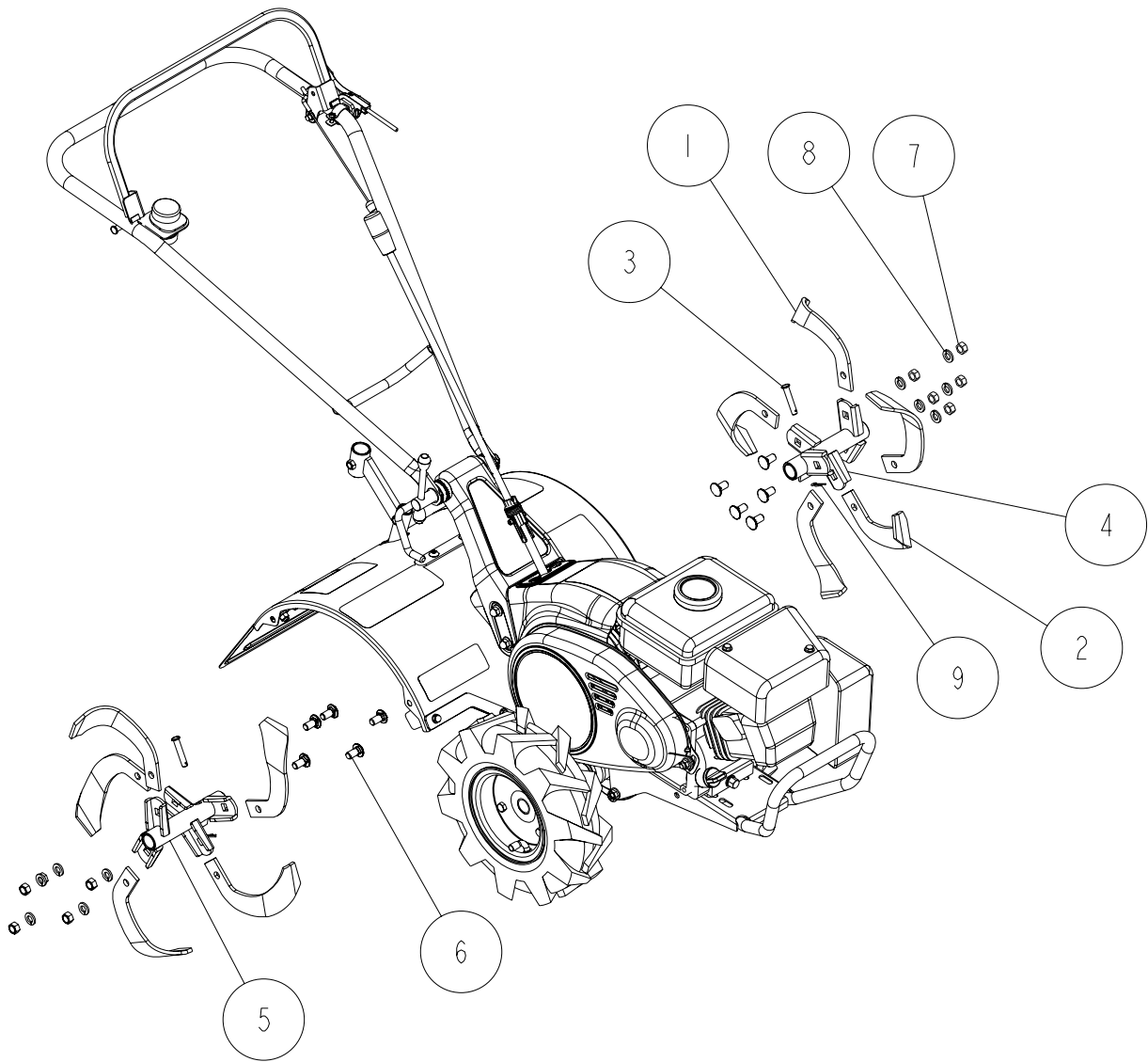
部品番号	部品名	部品番号	部品名
89-9990-110-10	スプレー(オーレック レッドCF)	89-9990-140-00	スプレー(シルバー)
89-9990-290-00	スプレー(オーレック ホワイト)	89-9990-190-00	スプレー(オーレック グレー)
89-9990-130-00	スプレー(オーレック ブルー)	89-9990-200-00	スプレー(エテージアグリーン)
89-9990-240-00	スプレー(ブラック)	89-9990-270-00	スプレー(ハーモニックグリーン)
89-9990-280-00	スプレー(ガンメタ)		

1/14 サイドカバー部



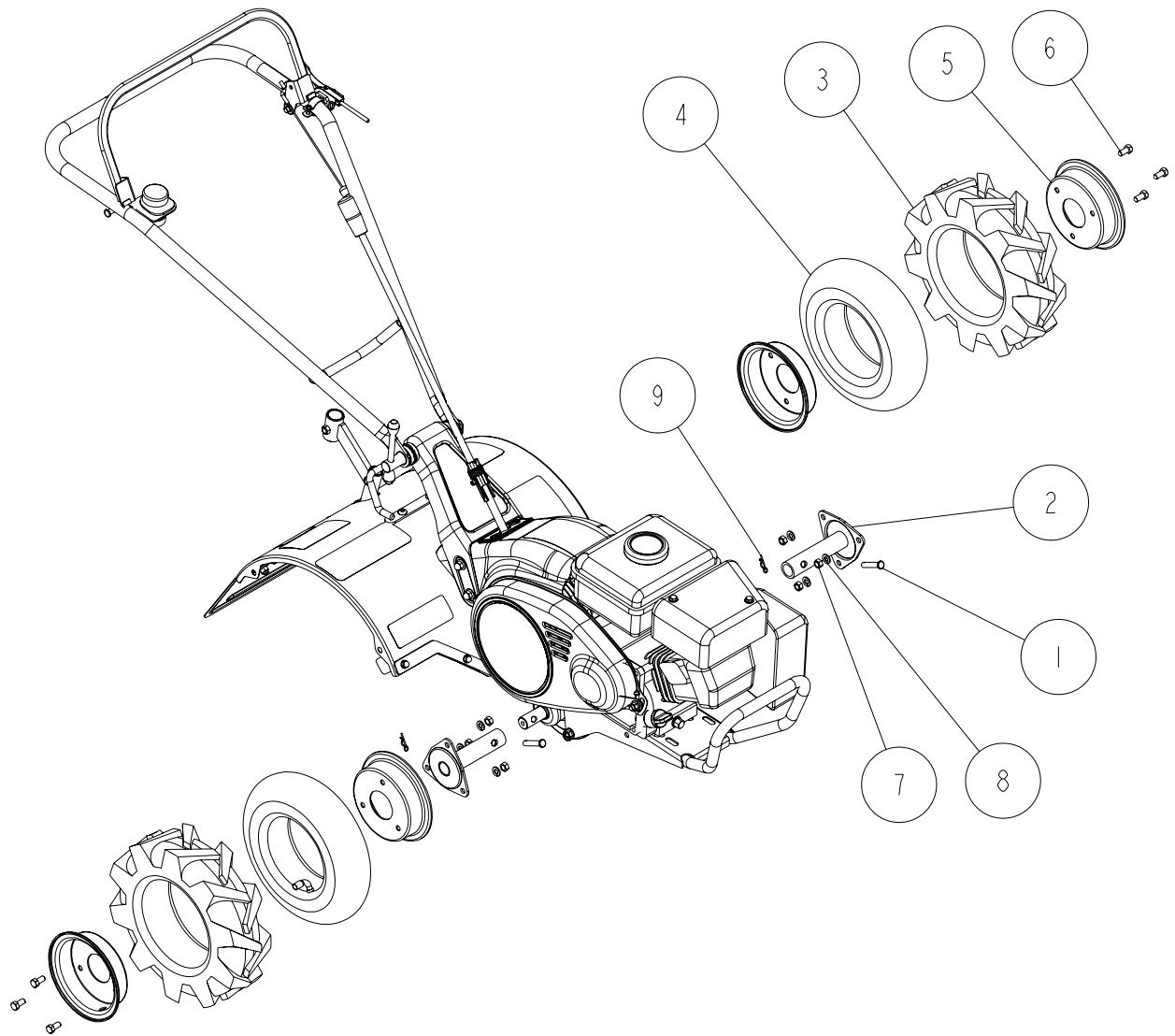
7	89-1433-080162	六角穴付ボタンボルトM8×16	4	
6	0021-60303	耕深棒 グレー	1	
5	0019-60302	サイドカバーRCMP 赤	1	
4	0019-60202	サイドカバーLCMP 赤	1	
3	83-1310-429-00	レバー握り 6	2	
2	83-1210-484-00	自在ハンドル M8×20	1	
1	0021-73300	社名マーク (KR)	2	YB
	80-1260-902-00	社名マーク (アグリップ)	2	IA
	80-1260-903-00	社名マーク (オーレック)	2	OR
番号	部品番号	部品名	個数	備考

2/14 爪軸部



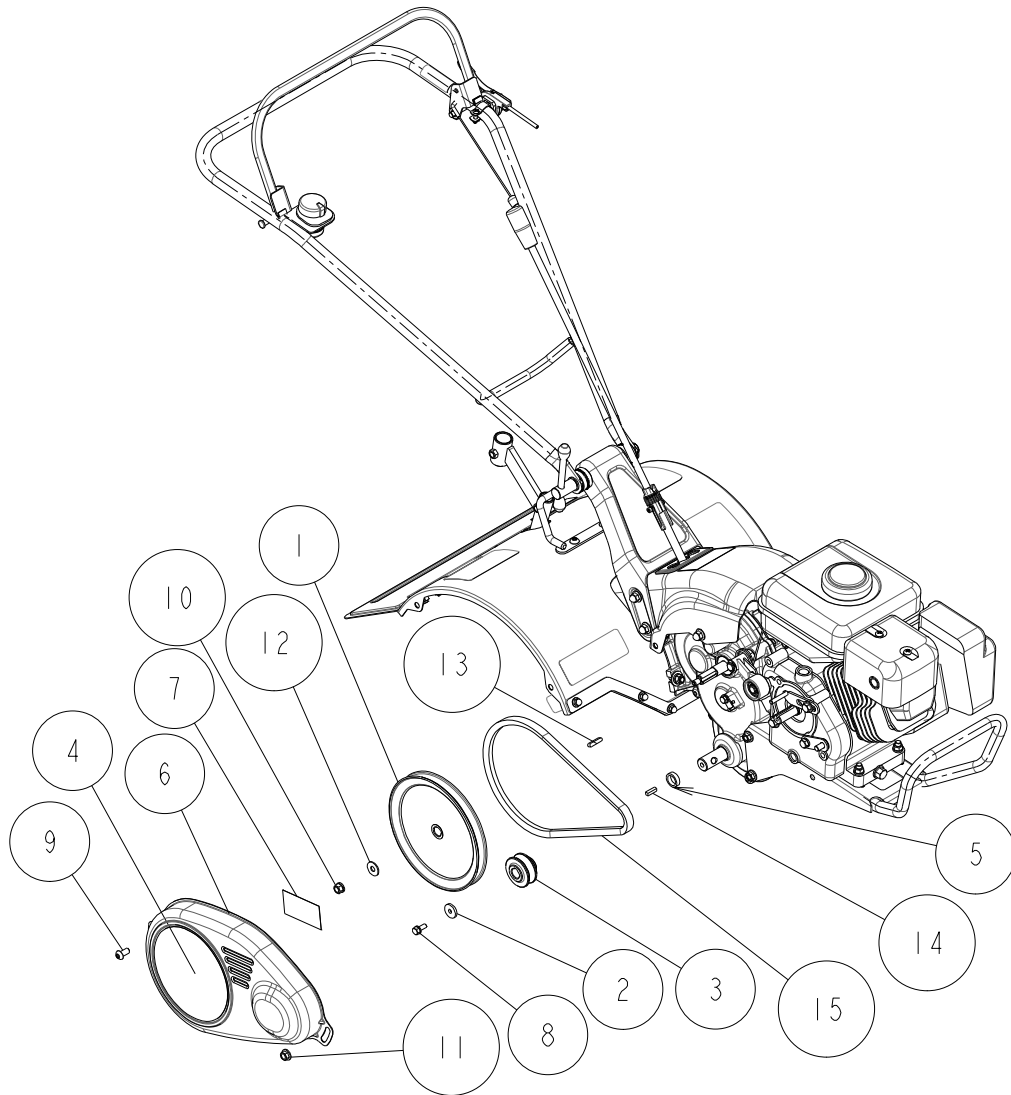
9	89-2131-080002	Rピン 8	2	
8	89-1750-100002	バネ座金 φ10	10	
7	89-1611-100042	小型六角ナット M10	10	
6	85-1321-836-00	角根丸頭ボルト(小形)M10×20	10	
5	0019-50203	爪軸R グレー	1	
4	0019-50103	爪軸L グレー	1	
3	0009-70300	平頭ピン 8X42	2	
2	80-1310-822-00	ナタ爪 (AR50R)	5	
1	80-1310-821-00	ナタ爪 (AR50L)	5	
番号	部品番号	部品名	個数	備考

3/14 タイヤ部



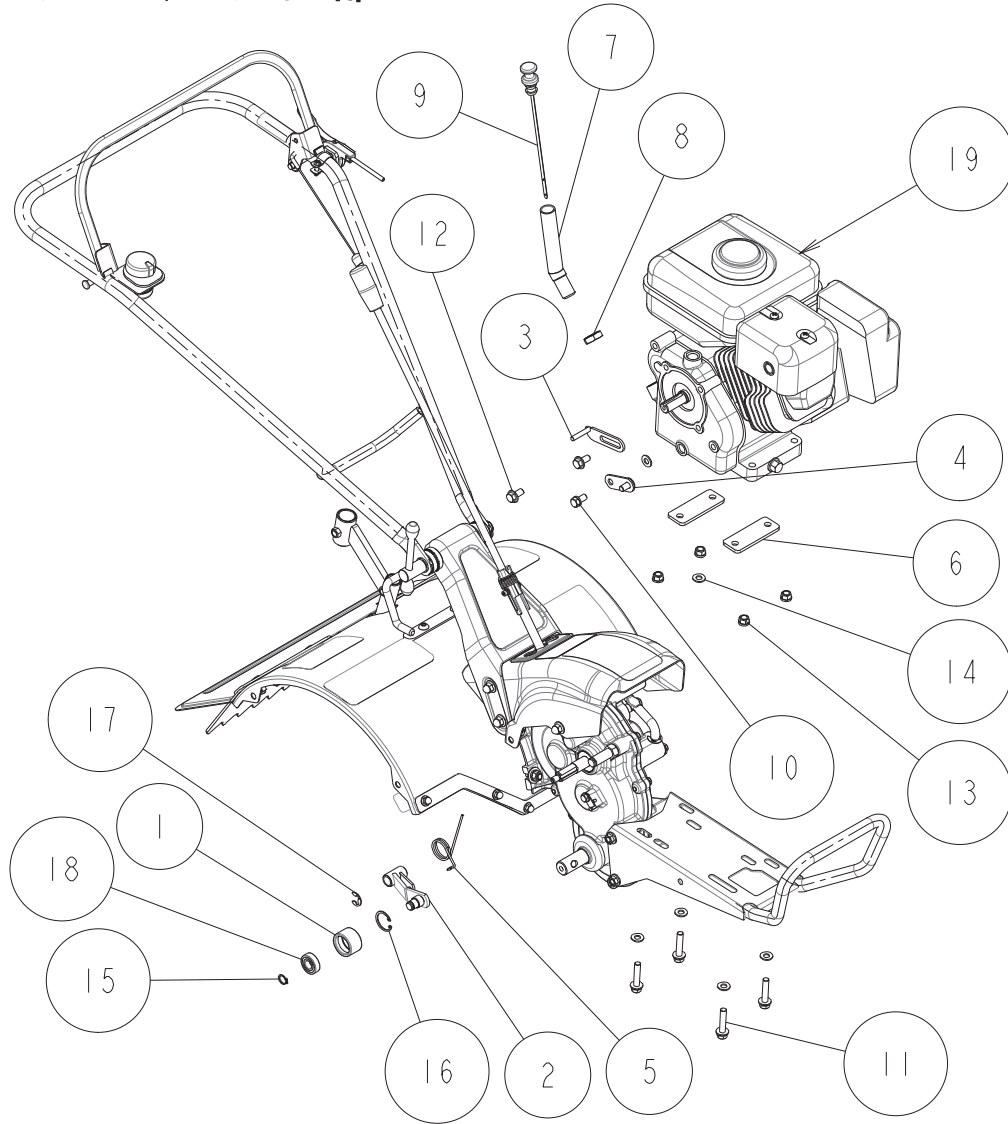
9	89-2131-080002	Rピン 8	2	
3~8	80-1515-411-01	3.25-5タイヤASSY左 白	1	
3~8	0009-30201	3.25-5タイヤASSY右 白	1	
8	89-1750-080002	バネ座金 φ8	6	
7	89-1611-080042	小型六角ナット M8	6	
6	89-1211-080162	小型六角ボルト M8×16	6	
5	80-1515-407-00	3.25-5 ホイル	4	
4	80-1515-404-00	3.25-5 タイヤチューブ	2	
3	80-1515-401-00	3.25-5 タイヤ	2	
2	0021-30101	ホイールボスCMP 白	2	
1	0009-70300	平頭ピン 8×42	2	
番号	部品番号	部品名	個数	備考

4/14 ベルト部



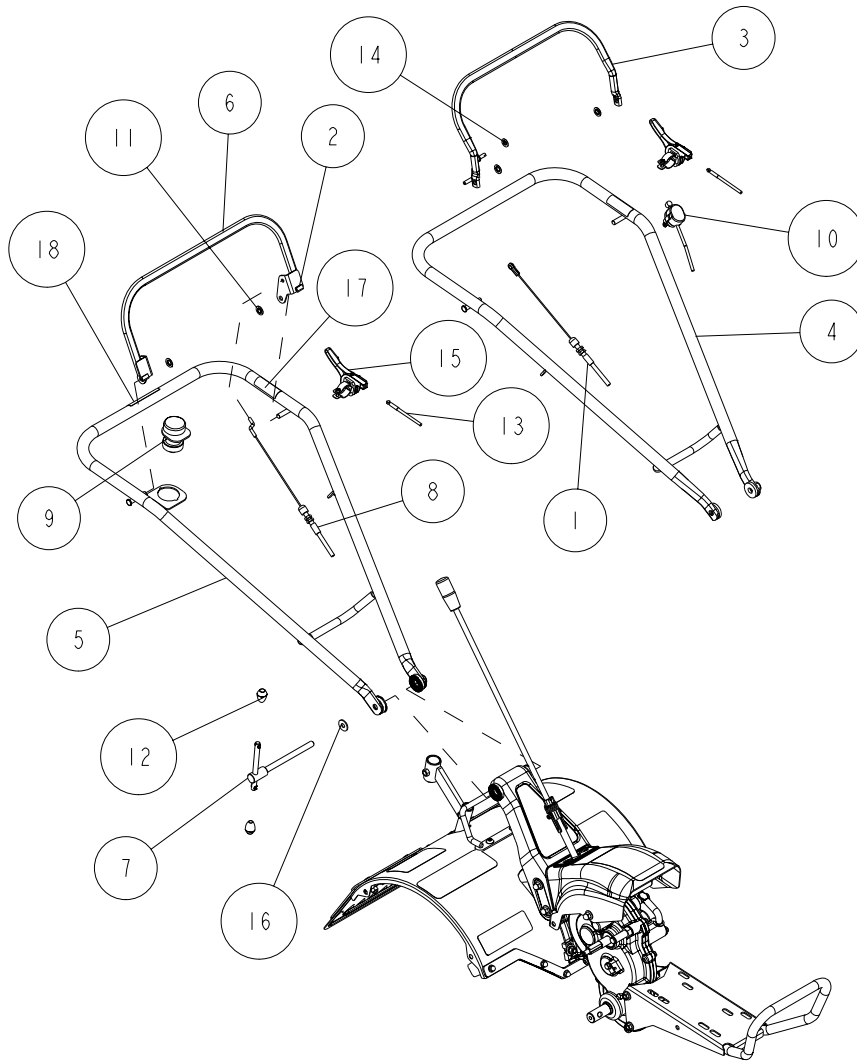
15	89-6122-002803	LA28-SG1000	1	※QWZCA00001~
	89-6122-002703	LA27-SG1000	1	※~QWZBM00296
14	89-2152-050180	キー(両角)5×18	1	※三菱GM82用
	89-2152-050160	キー(両角)5×16	1	※カワサキFJ100D用
13	89-2150-050250	キー(両丸)5×25	1	
12	89-1713-080002	平座金 8X22X1.6	1	
11	89-1631-080042	座付小形六角ナット M8	1	
10	89-1543-080002	六角ナット(SW) M8	1	
9	89-1433-080162	六角穴付ボタンボルトM8×16	1	
8	89-1138-060162	六角ボルト(SW) M6X16	1	
7	0021-70400	ベルトサイズマーク	1	
6	0021-40801	ベルトカバーアウト 白	1	※QWZCB00341~
	0021-40501	ベルトカバーCMP 白	1	※~QWZCB00340
5	0021-40700	エンジンプーリーカラー	1	※カワサキFJ100D用
	0021-73500	型式マーク	1	YB
	0019-73200	ベルトカバーマーク	1	IA
4	0019-70300	ベルトカバーマーク	1	OR
3	0019-40101	エンジンプーリー 白	1	
2	83-1482-311-00	座金 6.5X22X3.2	1	
1	80-1260-521-01	ミッションプーリー 白	1	
番号	部品番号	部品名	個数	備考

5/14 エンジン&テンション部



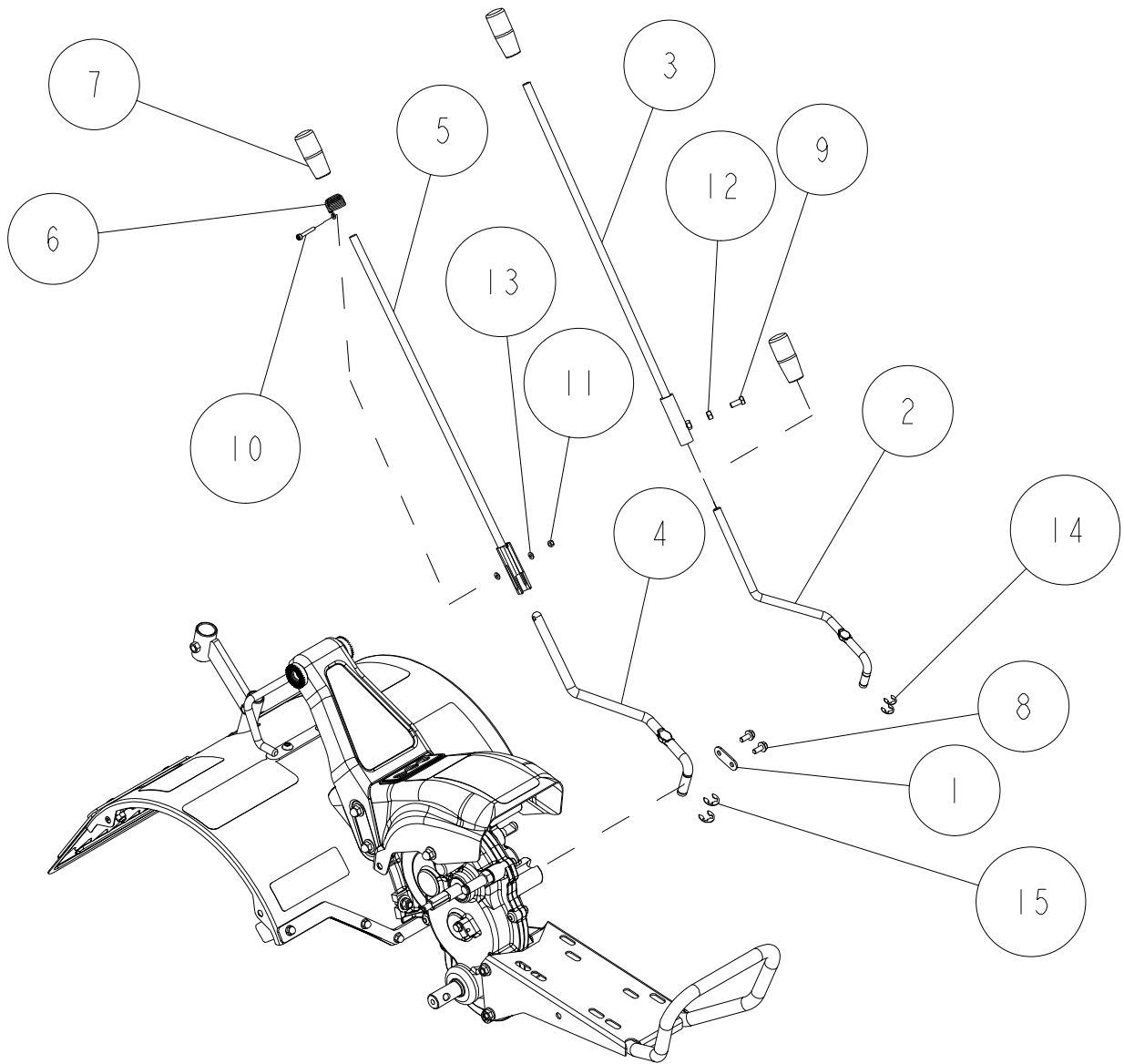
19	9007-0120	GM82PN-360		
	9014-0110	FJ100D-DG80		
18	89-3115-060014	ベアリング 6001 2RS	1	
17	89-2521-000100	E型止め輪 10	1	
16	89-2512-000280	穴用止め輪 28	1	
15	89-2511-000120	軸用止め輪 12	1	
14	89-1711-080002	平座金 8X18X1.6	6	※三菱GM82は1個
13	89-1543-080002	小形六角ナット(SW) M8	4	※カワサキFJ100D用
12	89-1253-080162	座付小形六角ボルト(8T) M8X16	2	
11	89-1213-080402	小形六角ボルト(8T) M8×40	4	※カワサキFJ100D用
	89-1236-080162	小型六角ボルト(SW.PW)M8X16(7T)	4	※三菱GM82用
10	89-1232-080162	小形六角ボルト(SW) M8X16	1	
9	0026-70800	オイルゲージA	1	※カワサキFJ100D用
8	0026-20200	回り止め薄ナット M18 P=2.5	1	※カワサキFJ100D用
7	0026-20100	注油ノズルCMP	1	※カワサキFJ100D用
6	0021-70700	防振ゴム	2	※三菱GM82用
5	0021-40400	テンション戻しバネ	1	
4	0021-40311	ベルトカバー取付CMP 白	1	
3	0021-40201	ベルト押えCMP 白	2	
2	0021-40101	テンションアームCMP 白	1	
1	80-1321-523-10	テンションプーリー	1	
番号	部品番号	部品名	個数	備考

6/14 ハンドル部



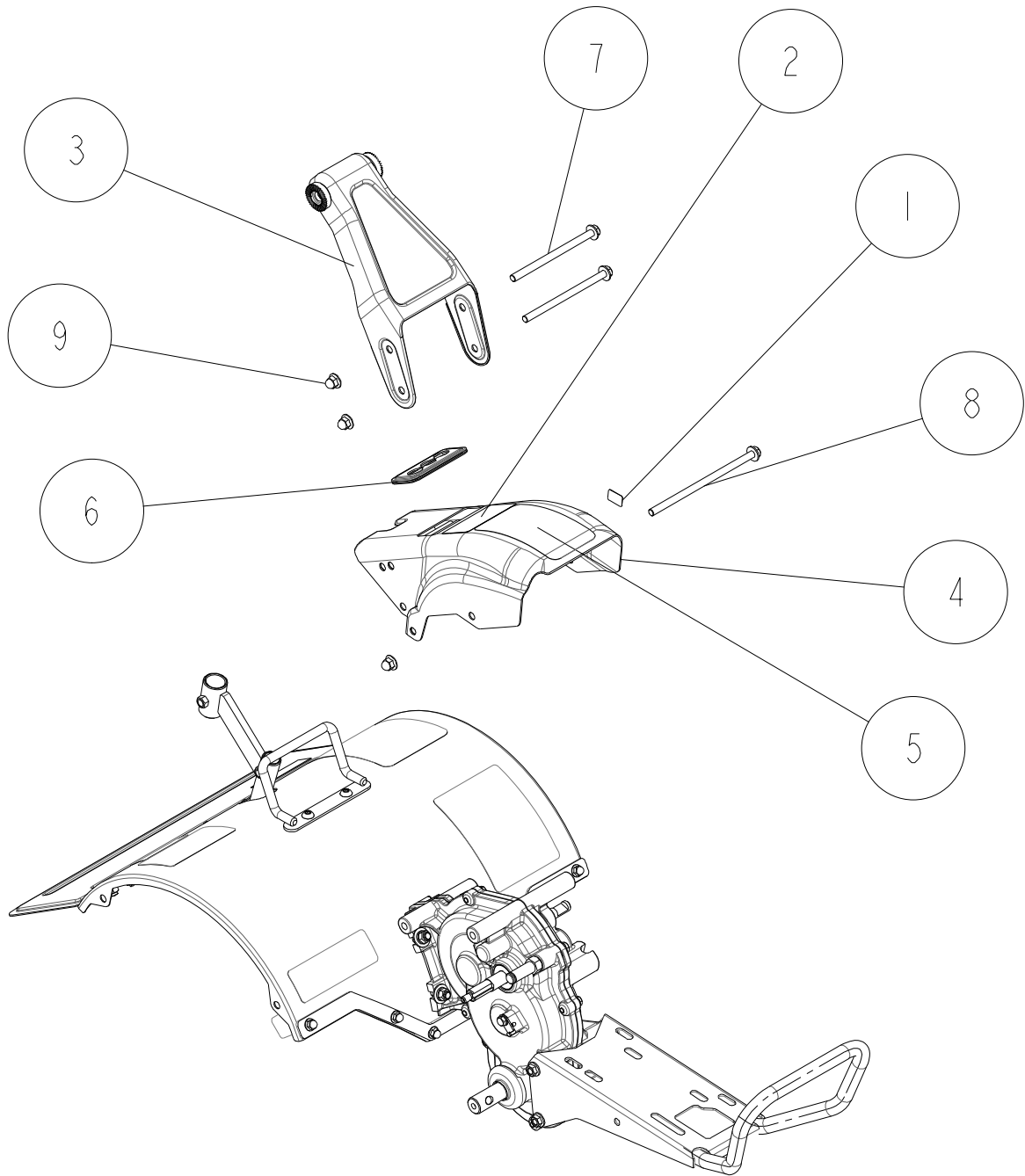
	0019-71400	スロットルワイヤーエンドキャップ	1	※エンジン組付け後スロットルワイヤーの先端に組付け
18	0019-71300	移動警告マーク	1	
17	80-1260-907-00	SF50主クラッチマーク	1	
16	89-1714-100002	平座金 10X21X2	1	
15	83-1516-461-00	スロットルレバー(φ22)	1	
14	83-1515-177-00	プッシュナット 6	1	※~QWZBM00296
13	83-1260-951-00	スロットルワイヤー	1	
12	83-1260-423-00	握りゴム	2	
11	83-1020-177-00	プッシュナット 8	2	
10	80-1516-280-00	ワイヤーハーネスASSY	1	※~QWZBM00296
9	0028-70320	プッシュスイッチAssy	1	※QWZCA00001~
8	0021-70900	主クラッチワイヤー	1	※QWZCA00001~
7	0021-70100	自在ハンドルM10×125	1	
6	0021-10603	クラッチレバーCMP グレー	1	※QWZCA00001~
5	0021-10101	ハンドルCMP 白	1	※QWZCA00001~
4	0021-10101	ハンドルCMP 白	1	※~QWZBM00296
3	0019-10503	クラッチレバーCMP グレー	1	※~QWZBM00296
2	0021-71500	溝ゴム 15L(2.3t用)	2	※QWZCA00001~
1	0003-70100	主クラッチワイヤー	1	※~QWZBM00296
番号	部品番号	部品名	個数	備考

7/14 変速レバー部



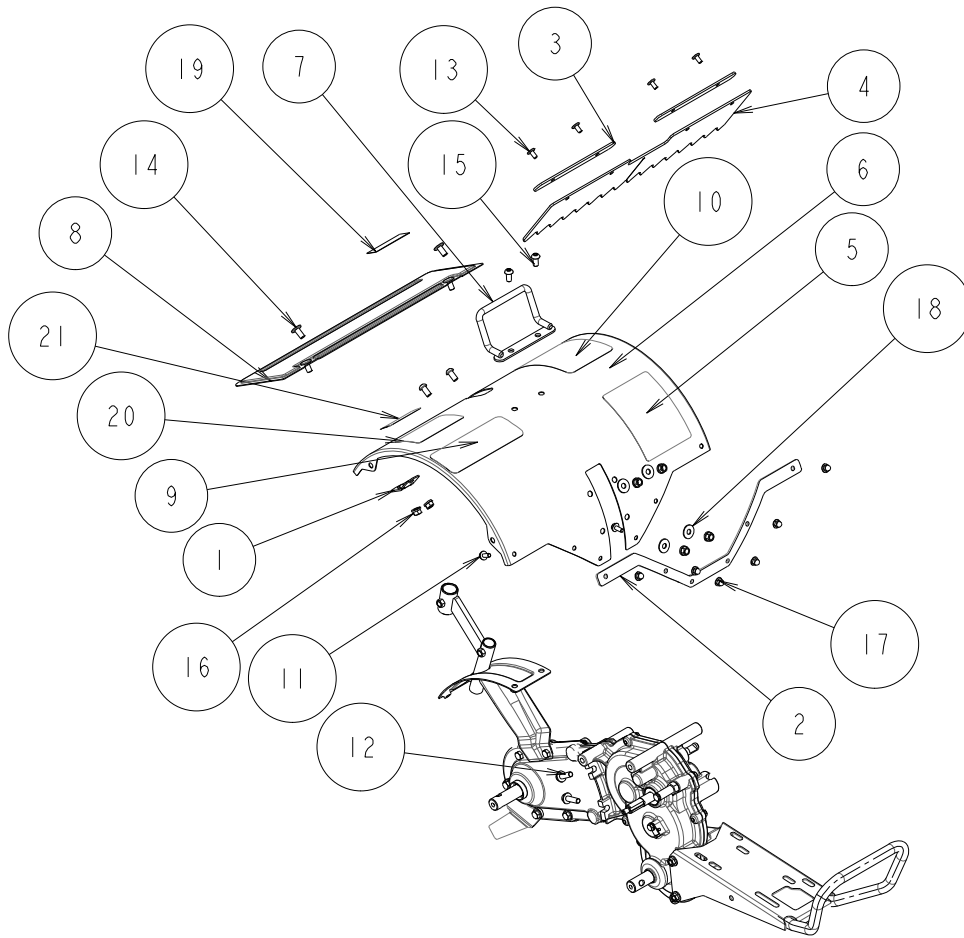
15	89-2521-000100	E型止め輪 10	2	※QWZCA00001~
14	89-2521-000080	E型止め輪 8	2	※~QWZBM00296
13	89-1712-040002	平座金(みがき丸)4	2	※QWZCA00001~
12	89-1611-060042	六角ナット M6	1	※~QWZBM00296
11	89-1551-040002	Uナット M4	1	※QWZCA00001~
10	89-1425-040301	六角穴付ボルトM4×30	1	※QWZCA00001~
9	89-1111-060142	六角ボルト M6X14	1	※~QWZBM00296
8	83-1020-148-00	六角タップタイト M6X14	2	
7	80-1417-255-00	レバー握り 10(赤)	1	
6	0023-10700	チェンジレバー戻しバネ	1	※QWZCA00001~
5	0021-10803	変速レバーアームCMP グレー	1	※QWZCA00001~
4	0021-10703	変速レバー グレー	1	※QWZCA00001~
3	0021-10513	変速レバーアームCMP グレー	1	※~QWZBM00296
2	0021-10303	変速レバー グレー	1	※~QWZBM00296
1	0019-10700	変速レバー押え板	1	
番号	部品番号	部品名	個数	備考

8/14 ハンドル取付 & ボンネット部



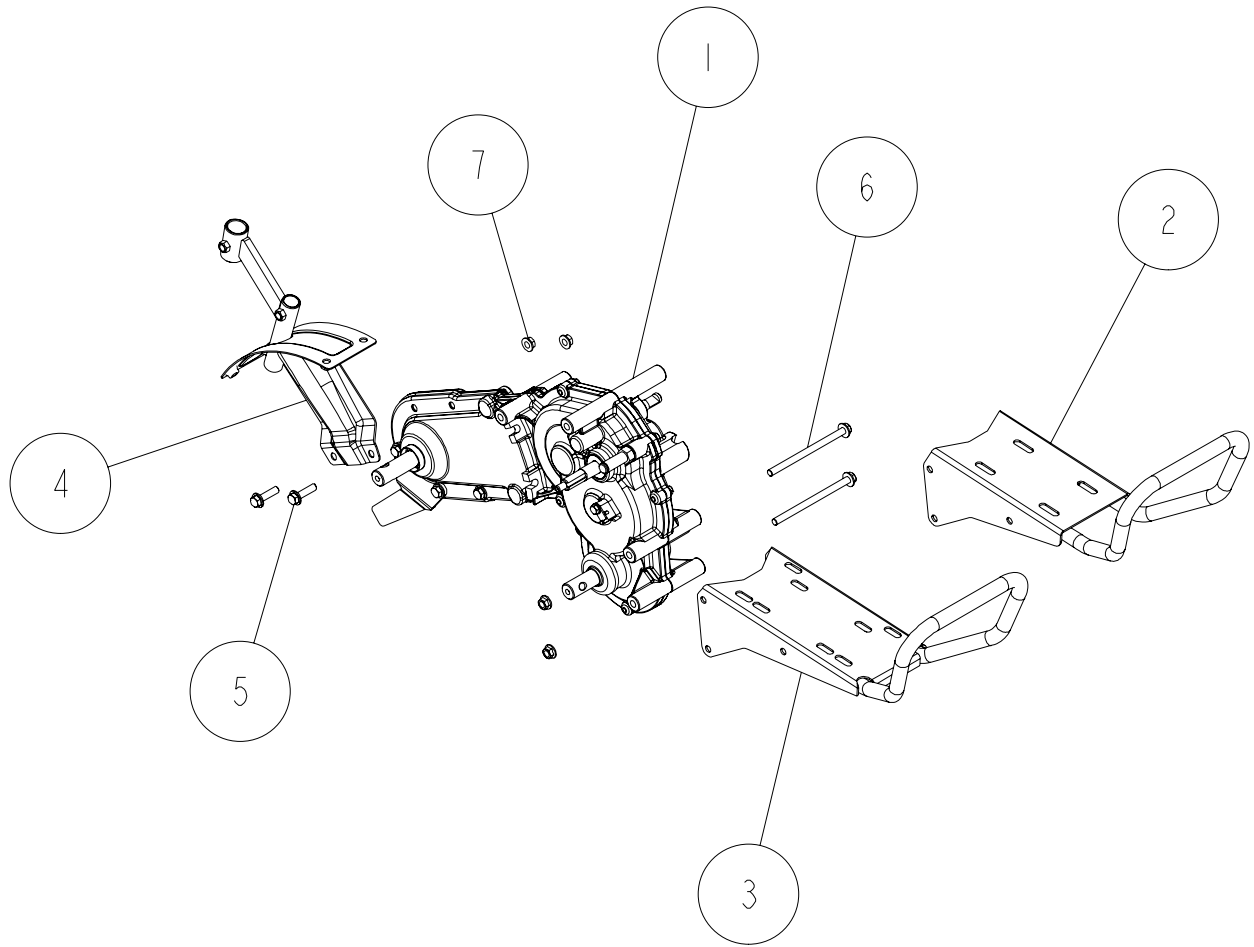
9	89-1581-080042	座付袋ナット M8	3	
8	89-1253-081602	座付小形六角ボルト(8T) M8X160	1	※QWZCB00341~
	89-1253-081202	座付小形六角ボルト(8T) M8X120	1	※~QWZCB00340
7	89-1253-081253	座付小形六角ボルト(8T) M8X125(ユニクロ)	2	
6	0021-71200	ボンネットグロメット	1	
5	0021-74100	機種銘板	1	IA
	0021-70300	機種銘板	1	OR
4	0021-10401	ボンネットCMP 白	1	※QWZCB00341~
	0021-10401	ボンネットCMP 白	1	※~QWZCB00340
3	0021-10201	ハンドル取付CMP 白	1	
2	0019-70500	変速マーク	1	
1	83-1712-915-00	油量マーク0.8	1	
番号	部品番号	部品名	個数	備考

9/14 ロータリーカバー部



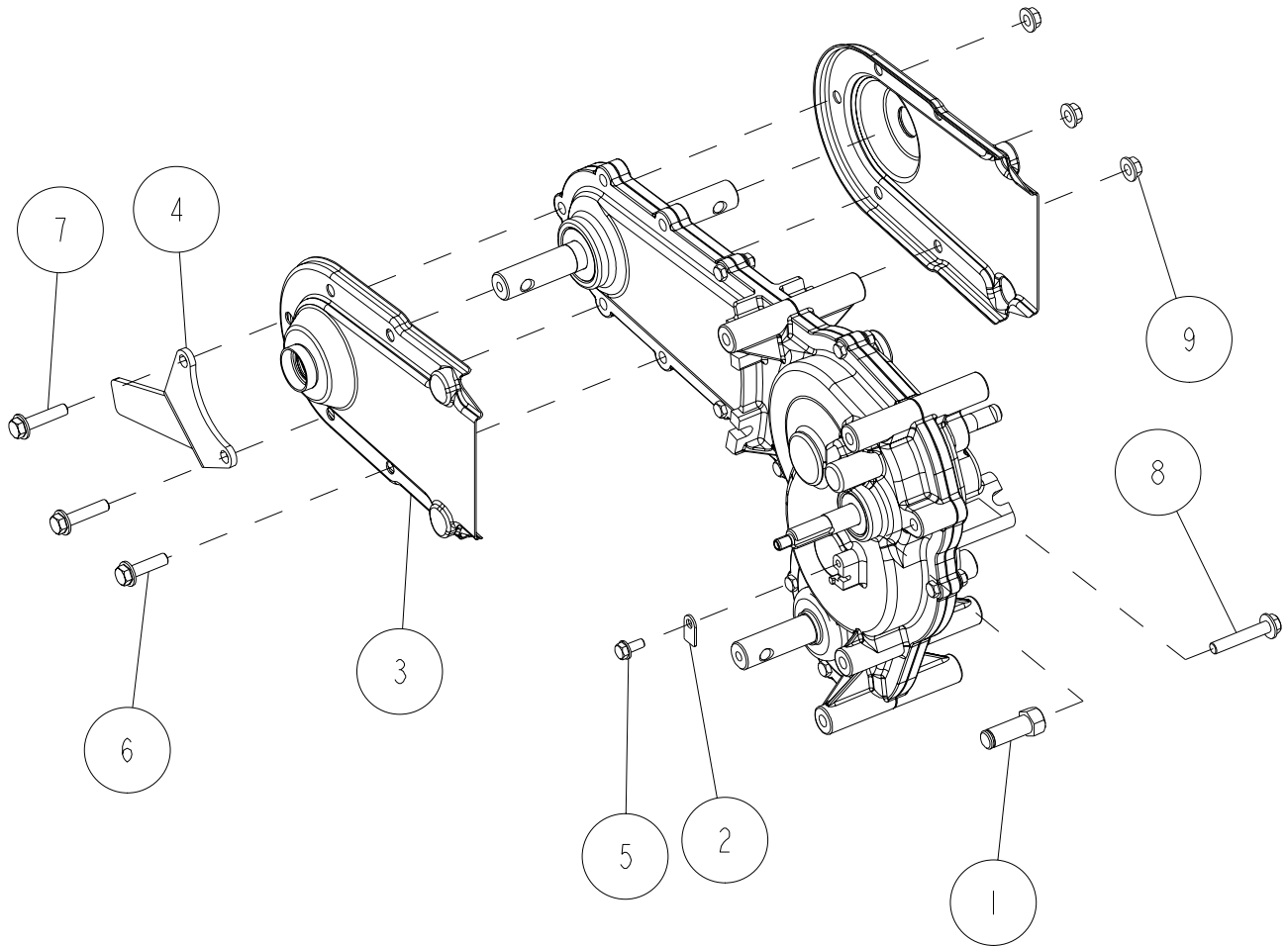
21	0253-72500	警告ラベル4	1	
20	83-0001-906-00	警告マーク1	1	
19	0279-70800	GRラベルC	1	
18	89-1713-080002	平座金 8X22X1.6	4	
17	89-1581-060042	座付袋ナット M6	10	※QWZCB00341～は使用数6個
16	89-1543-080002	小形六角ナット(SW) M8	8	※～QWZCB00340は使用数4個
15	89-1433-080162	六角穴付ボタンボルトM8×16	4	
14	89-1390-080162	溶接ボルト M8X16(クロメート)	2	※QWZCB00341～
13	89-1390-060122	溶接ボルト M6X12(クロメート)	4	※～QWZCB00340
12	89-1253-080252	座付小形六角ボルト(8T) M8X25	4	
11	89-1137-060152	六角ボルト(PW) M6X15	6	
10	0021-70600	操作方法マーク	1	
9	0019-73300	ロータリーカバーマーク	1	IA
	0021-70200	ロータリーカバーマーク	1	OR
8	0021-60503	リヤガードCMP グレー	1	※QWZCB00341～
7	0021-60401	運搬ハンドル 白	1	
6	0021-60112	ロータリーカバー 赤	1	YB,IA ※QWZCB00341～
	0021-60111	ロータリーカバー 白	1	OR ※QWZCB00341～
	0021-60102	ロータリーカバー 赤	1	YB,IA ※～QWZCB00340
	0021-60101	ロータリーカバー 白	1	OR ※～QWZCB00340
5	0019-70800	エンジン始動停止マーク	1	
4	0019-70400	フラッパー	1	※～QWZCB00340
3	0019-60803	フラッパー押え グレー	2	※～QWZCB00340
2	0019-60403	ロータリーカバー補強 グレー	1	
1	83-1806-757-00	蝶板	2	※QWZCB00341～
番号	部品番号	部品名	個数	備考

10/14 ミッション部 1/5



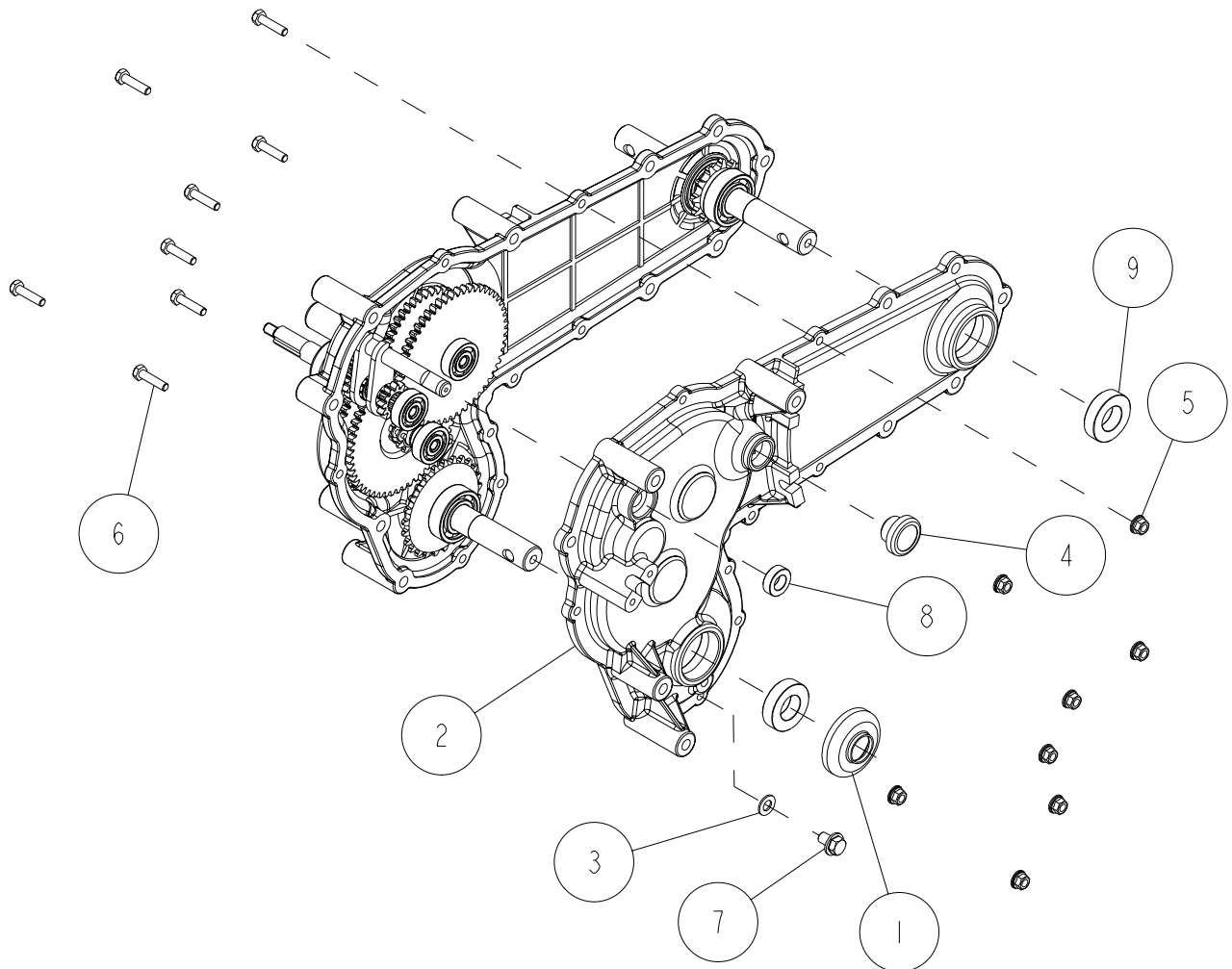
7	89-1631-080042	座付小形六角ナット M8	4	
6	89-1253-081202	座付小形六角ボルト(8T) M8X120	2	
5	89-1253-080302	座付小形六角ボルト(8T) M8X30	2	
4	0021-60200	ロータリーカバー取り付けCMP	1	
3	0021-20112	エンジンベースCMP 赤	1	※QWZCE00~
2	0021-20102	エンジンベースCMP 赤	1	※~QWZCD00
1	0021-00002	ミッションケースASSY 赤	1	※QWZCE00~
	0019-00002	ミッションケースASSY 赤	1	※~QWZCD00
番号	部品番号	部品名	個数	備考

11/14 ミッション部 2/5



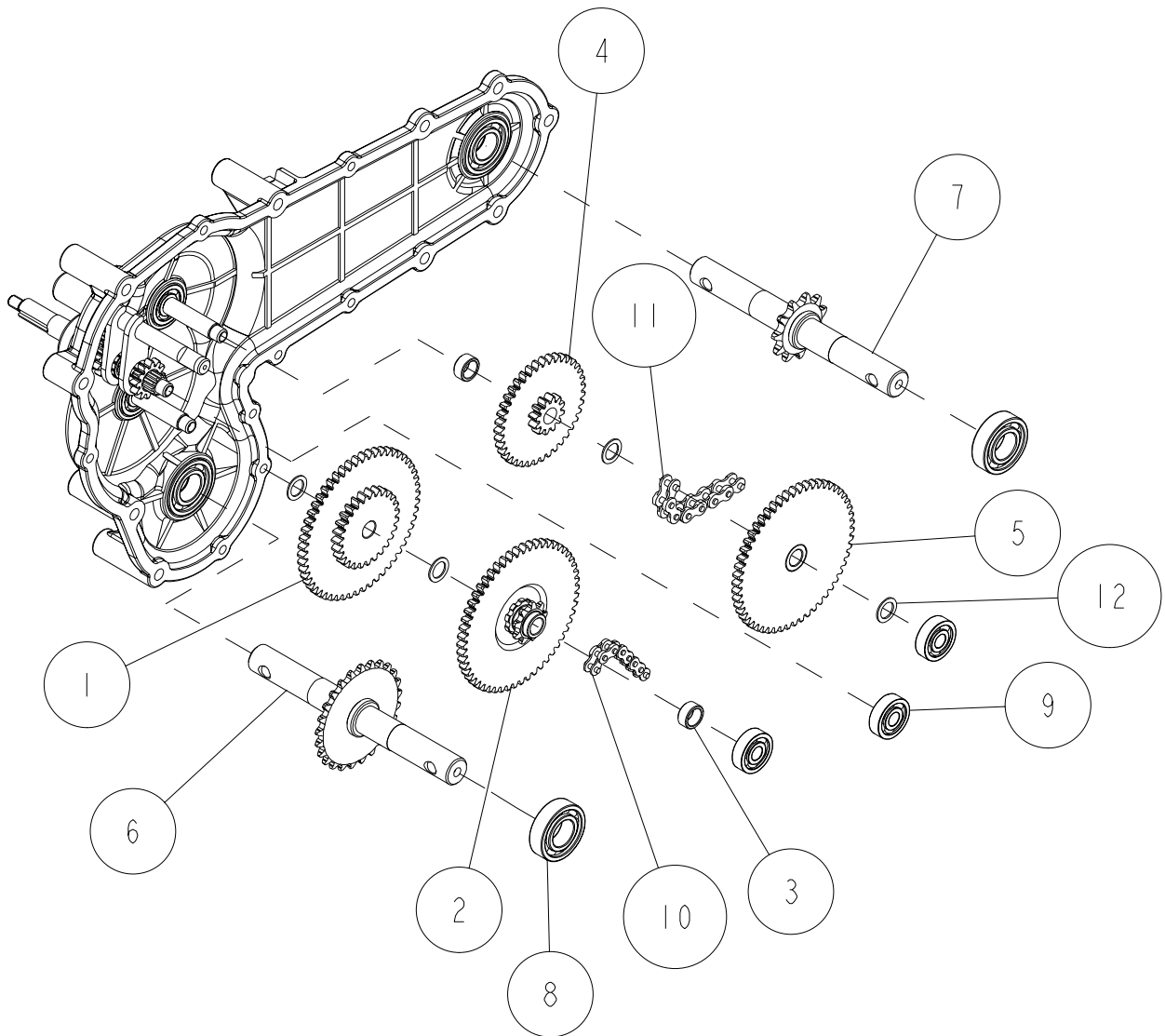
9	89-1631-080042	座付小形六角ナット M8	3	
8	89-1253-080452	座付小形六角ボルト(8T) M8X45	1	
7	89-1253-080352	座付小形六角ボルト(8T) M8X35	2	
6	89-1253-080302	座付小形六角ボルト(8T) M8X30	1	
5	83-1020-148-00	六角タップタイト M6X14	1	
4	0019-60702	楽々アンカー 赤	1	
3	0019-60502	保護カバーCMP 赤	2	
2	80-1515-186-00	ワイヤー押え	1	
1	80-1260-535-00	テンション軸	1	
番号	部品番号	部品名	個数	備考

12/14 ミッション部 3/5



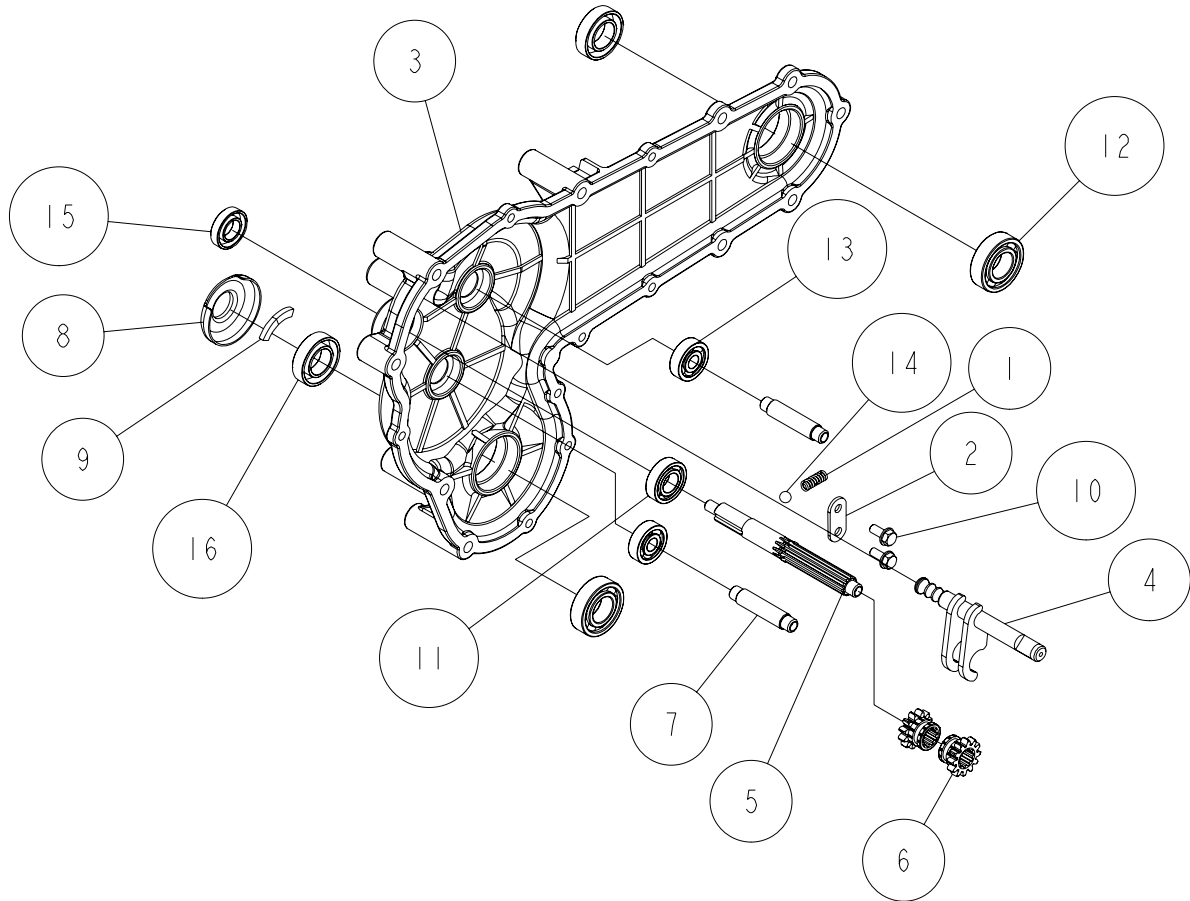
9	0021-71700	オイルシール MUD 20.35.10	2	※QWZCE00771~
	89-5121-203810	オイルシール UE 20.38.10	2	※~QWZCD00770
8	89-5121-122207	オイルシール UE 12.22.07	1	
7	89-1251-080123	座付小形六角ボルト M8X12 (ユニクロ)	1	
6	89-1515-148-00	六角タップタイト M6×22	8	※QWZCE00771~
	89-1113-060252	六角ボルト(8T) M6X25	8	※~QWZCD00770
5	83-1712-194-00	ターミナルナット M6	8	※~QWZCD00770
4	83-1517-685-00	オイル栓 20	1	
3	83-1415-348-00	銅パッキン 8	1	
2	0021-00100	ミッションケースL	1	※QWZCE00771~
	0019-00100	ミッションケースL	1	※~QWZCD00770
1	0021-00700	車軸ダストカバー	1	
番号	部品番号	部品名	個数	備考

13/14 ミッション部 4/5



12	0208-71100	スラストワッシャー 12×18×1.0	4	
11	89-6514-420054	チェーン #420-54L	1	
10	89-6514-035036	チェーン #35-36L	1	
9	89-3111-062004	ベアリング 6200	3	
8	89-3111-060044	ベアリング 6004	2	
7	0021-00600	ロータリー軸CMP	1	※QWZCE00771～
	0019-01400	ロータリー軸CMP	1	※～QWZCD00770
6	0021-00500	車軸CMP	1	※QWZCE00771～
	0019-01300	車軸CMP	1	※～QWZCD00770
5	0021-00400	3軸9丁SP-54TギヤCMP	1	※QWZCE00771～
	0019-01200	3軸8丁SP-54TギヤCMP	1	※～QWZCD00770
4	0019-01700	3軸39T-12TギヤCMP	1	
3	0019-00900	軸カラー	2	
2	0019-00800	2軸9丁SP-54TギヤCMP	1	
1	0019-01600	2軸54T-27TギヤCMP	1	
番号	部品番号	部品名	個数	備考

14/14 ミッション部 5/5



16	0021-71700	オイルシール MUD 20.35.10	2	※QWZCD00771~
	89-5121-203810	オイルシール UE 20.38.10	2	※~QWZCD00770
15	89-5121-153007	オイルシール UE 15.30.07	1	
14	89-3410-080000	鋼球8	1	
13	89-3111-062004	ベアリング 6200	2	
12	89-3111-060044	ベアリング 6004	2	
11	89-3111-060024	ベアリング 6002	1	
10	83-1020-148-00	六角タップタイト M6X14	2	
9	0019-71100	シールテープ4×6×30	1	※~QWZCD00770
8	0021-00700	車軸ダストカバー	1	※QWZCD00771~
	0019-01500	車軸ダストカバーR	1	※~QWZCD00770
7	0019-00600	2軸	2	
6	0019-00500	1軸12Tシフトギヤ	2	
5	0019-00400	1軸	1	
4	0021-00300	シフトフォーク軸CMP	1	※QWZCA00001~
	0019-00300	シフトフォーク軸CMP	1	※~QWZBM00296
3	0021-00200	ミッションケースR	1	※QWZCD00771~
	0019-00200	ミッションケースR	1	※~QWZCD00770
2	0004-12900	ロータリー変速アーム押え	1	
1	80-1210-160-00	玉押しばね	1	
番号	部品番号	部品名	個数	備考