

Fig.1 ハンドル & 変速レバー

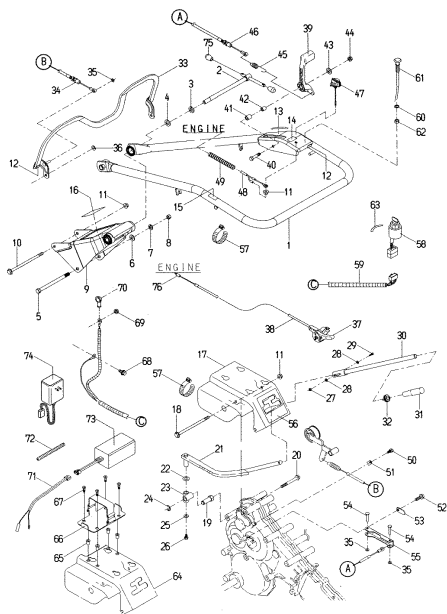


Fig.2 ミッション

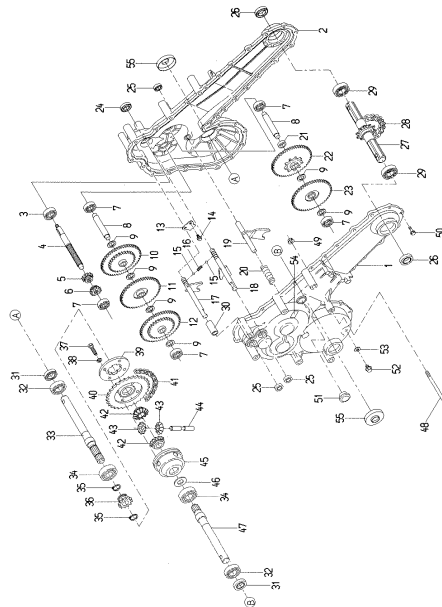
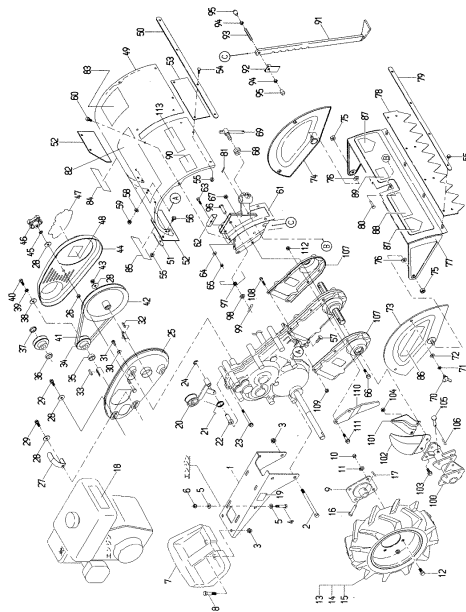


Fig.3 ローター & タイヤ



# パーツカタログ

## スーパーフレッシュピコ

S F 6 0  
S F 6 0 S (セルスタート)

### 《目 次》

Fig. 1	ハンドル&変速レバー.....	1
Fig. 2	ミッション.....	5
Fig. 3	ロータリー&タイヤ.....	9

(株) オーレック

## 部品表のご使用について

### 1. 部品表の構成について

この部品表は、分解図と部品明細表から構成されています。

### 2. 部品表の見方について

お手持ちの機種名をお調べの上、該当する型式の分解図の見出し番号によって、必要な部品の部品番号、部品名、一台あたりの個数などを、部品明細表からお調べ下さい。尚、製品と同梱のパーツリストも、ご参照ください。

### 3. 部品の構成の表示は、見出し番号をまとめる方法で表示しております。

(例) 9~15      タイヤASSY L (3.50-7)

9	ホイールボスCMP	13	タイヤ (3.50-7)
10	六角ナット M10	14	チューブ
11	バネ座金 10	15	ホイール
12	六角ボルト M10×20		

### 4. 部品番号について

この部品表は、次の様になっています。

形式	コード
SF60	0023-△△△△△
(SF50A)	0016-△△△△△
(SF50)	〇〇-1260-〇〇〇-〇〇
標準部品	89-〇〇〇〇-〇〇〇〇〇〇

### 5. 部品注文について

部品は、全てコンピューターで管理されている為、ご注文の際は機種名、部品番号、部品名、数量を、特に部品番号は明確に、ご記入下さい。

### 6. 販売単価僅少な部品の販売単位

エンジン関係部品、及び消耗品(爪、ボルト、ナット等)のご注文は、なるべくまとめてお願いします。

平成15年3月14日 発行

平成15年9月17日 改定

平成16年4月30日 改定

Fig 1 ハンドル&変速レバー

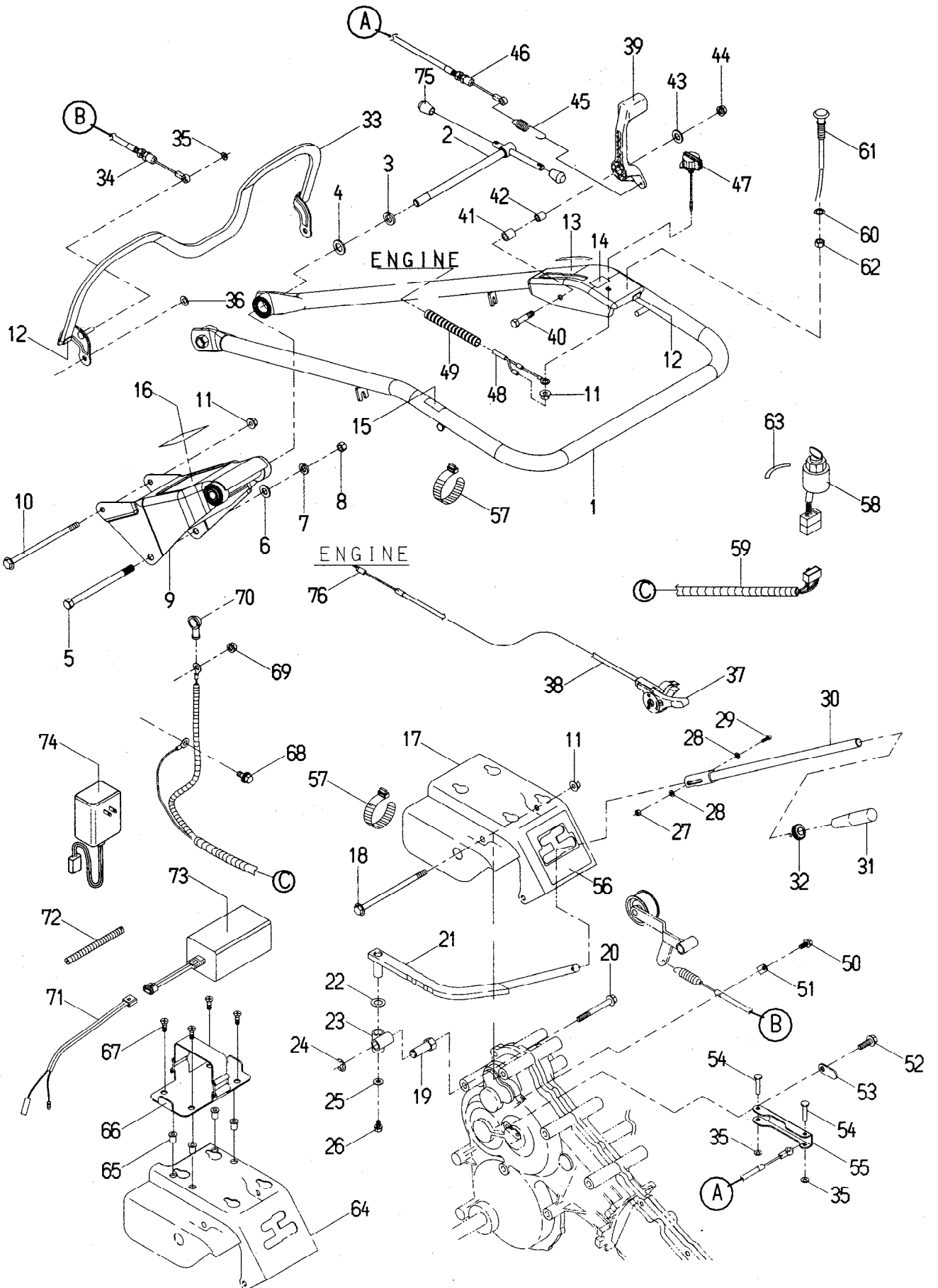


Fig 1 ハンドル&amp;変速レバー

見出 番号	部 品 番 号	部 品 名	個 数		備 考
			SF 60	SF 60S	
1	0023-10100	ハンドルCMP	1		
	0024-10100	ハンドル(セル)CMP		1	
2	0023-70100	自在ハンドル M12×185	1	1	
3	89-1750-120002	ばね座金 12	1	1	
4	89-1714-120002	平座金(並丸) 12	1	1	
5	89-1213-101352	小形六角ボルト(8T)M10×135	1	1	
6	89-1714-100002	平座金(並丸) 10	1	1	
7	89-1750-100002	ばね座金 10	1	1	
8	89-1611-100042	小形六角ナット M10	1	1	
9	0023-10300	ハンドルブラケットCMP	1	1	
10	89-1253-081353	座付小形六角ボルト(8T)M8×135	1	1	
11	89-1631-080042	座付小形六角ナット M8	3	2	
12	0016-10300	溝ゴム 15L	2	2	
13	80-1482-906-00	デフロックマーク	1	1	
14	80-1260-929-00	エンジンスイッチマーク	1		
15	80-1260-907-00	主クラッチマーク	1	1	
16	0023-70200	PIKOマーク	1	1	
17	80-1260-262-10	変速ガイドCMP	1		
18	89-1253-081303	座付小形六角ボルト(8T)M8×130	1	1	
19	80-1260-535-00	テンション軸	1	1	
20	89-1253-080802	座付小形六角ボルト(8T)M8×80	1	1	
21	0023-10400	変速レバーCMP	1	1	
22	83-1754-329-00	座金 13×22×1.0	1	1	
23	80-1260-266-00	変速レバーボスCMP	1	1	
24	89-2521-000100	E型止め輪 10	1	1	
25	89-1713-060002	平座金(大形丸) 6	1	1	
26	83-1515-112-00	六角ボルト(SW)メック M6×14	1	1	
27	89-1551-040002	六角Uナット M4	1	1	
28	89-1712-040002	平座金(磨き丸) 4	2	2	
29	89-1425-040252	六角穴付ボルト M4×25	1	1	
30	0023-10500	変速レバーアームCMP	1	1	
31	83-1711-426-00	レバー握り 12	1	1	
32	0023-10700	チェンジレバー戻しバネ	1	1	
33	0023-10600	クラッチレバーCMP	1	1	
34	83-1260-931-10	主クラッチワイヤ	1	1	
35	83-1515-177-00	プッシュナット 6	3	3	
36	83-1020-177-00	プッシュナット 8	2	2	
37	83-1260-461-00	スロットルレバー	1	1	
38	83-1260-951-00	スロットルワイヤ	1	1	
39	80-1022-260-00	デフロックレバー	1	1	
40	89-1213-080402	小形六角ボルト(8T)M8×40	1	1	
41	80-1260-234-10	デフロックレバーカラー	1	1	
42	80-1020-270-00	インナーカラー	1	1	
43	89-1713-080002	平座金(大型丸) 8	1	1	
44	89-1543-080002	小形六角ナット(SW) M8	1	1	
45	80-1020-967-00	デフロックレバー戻しバネ	1	1	
46	0023-72100	デフロックワイヤー	1	1	
47	0016-72500	エンジンストップスイッチ	1		
48	80-1260-288-20	エンジンストップワイヤーハーネス	1		
49	80-1260-225-00	コルゲートチューブ 10×200L	1		
50	83-1020-148-00	六角タップタイト M6×14	1	1	
51	80-1515-186-00	ワイヤー押え	1	1	
52	80-1020-719-00	六角タップタイト M8×18	1	1	
53	0023-00200	デフロックアーム押え	1	1	
54	89-2181-060307	平頭ピン(穴なし) 6×30	2	2	

Fig 1 ハンドル&変速レバー

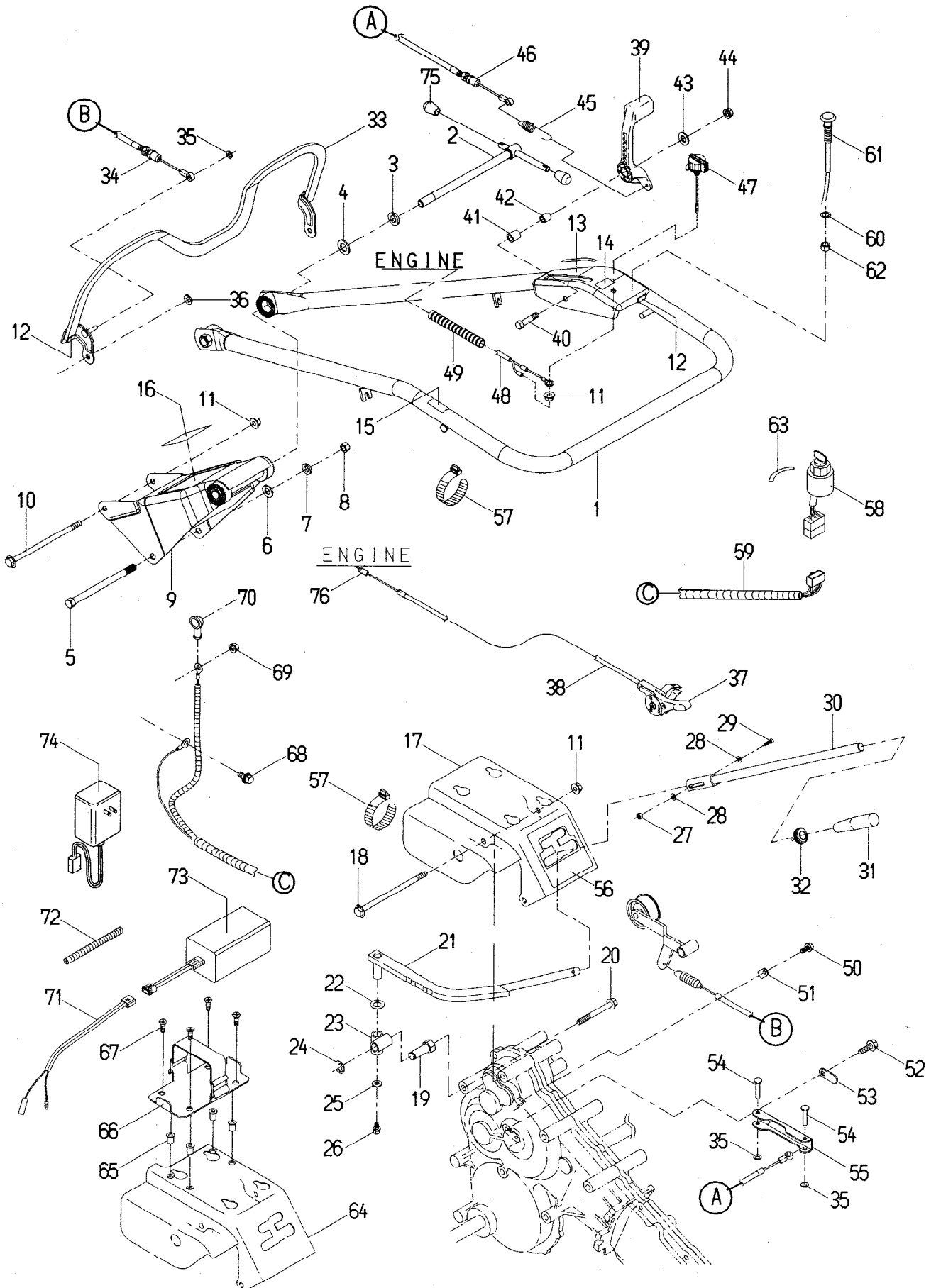


Fig 1 ハンドル&変速レバー

見出 番号	部 品 番 号	部 品 名	個 数		備 考
			SF 60	SF 60S	
55	0023-10800	デフロックアーム	1	1	
56	0016-71100	変速マーク	1	1	
57	83-1415-718-00	ワイヤーバンド 150	5	5	
58	0012-70600	キースイッチASSY		1	
59	0012-70200	キースイッチハーネス		1	
60	89-1812-100002	歯付座金(内歯) 10		1	
61,62	0012-70400	チョークワイヤ		1	
62	89-1611-100042	小形六角ナット M10		1	
63	80-1484-913-00	キーマーク		1	
64	0012-10200	変速ガイド(セル)		1	
65	0012-70500	ウエルナット M5		4	
66	0012-70800	ホルダーベース		1	
67	89-1152-050162	皿ネジ M5×16		4	
68	89-1233-080162	小形六角ボルト(PW.SW) M8×16		1	
69	89-1543-080002	小形六角ナット(SW) M8		1	
70	0012-71100	ターミナルカバー		1	
71	0012-70300	本機側ハーネス		1	
72	0012-71200	コルゲートチューブ 7×120		1	
73	0012-70700	バッテリー(AGB1217)		1	
74	0012-70900	充電器(AGC1200)		1	
75	83-1260-423-00	握りゴム 8	2	2	
76	0019-71400	スロットルワイヤーエンドキャップ	1	1	M

Fig 2 ミッション

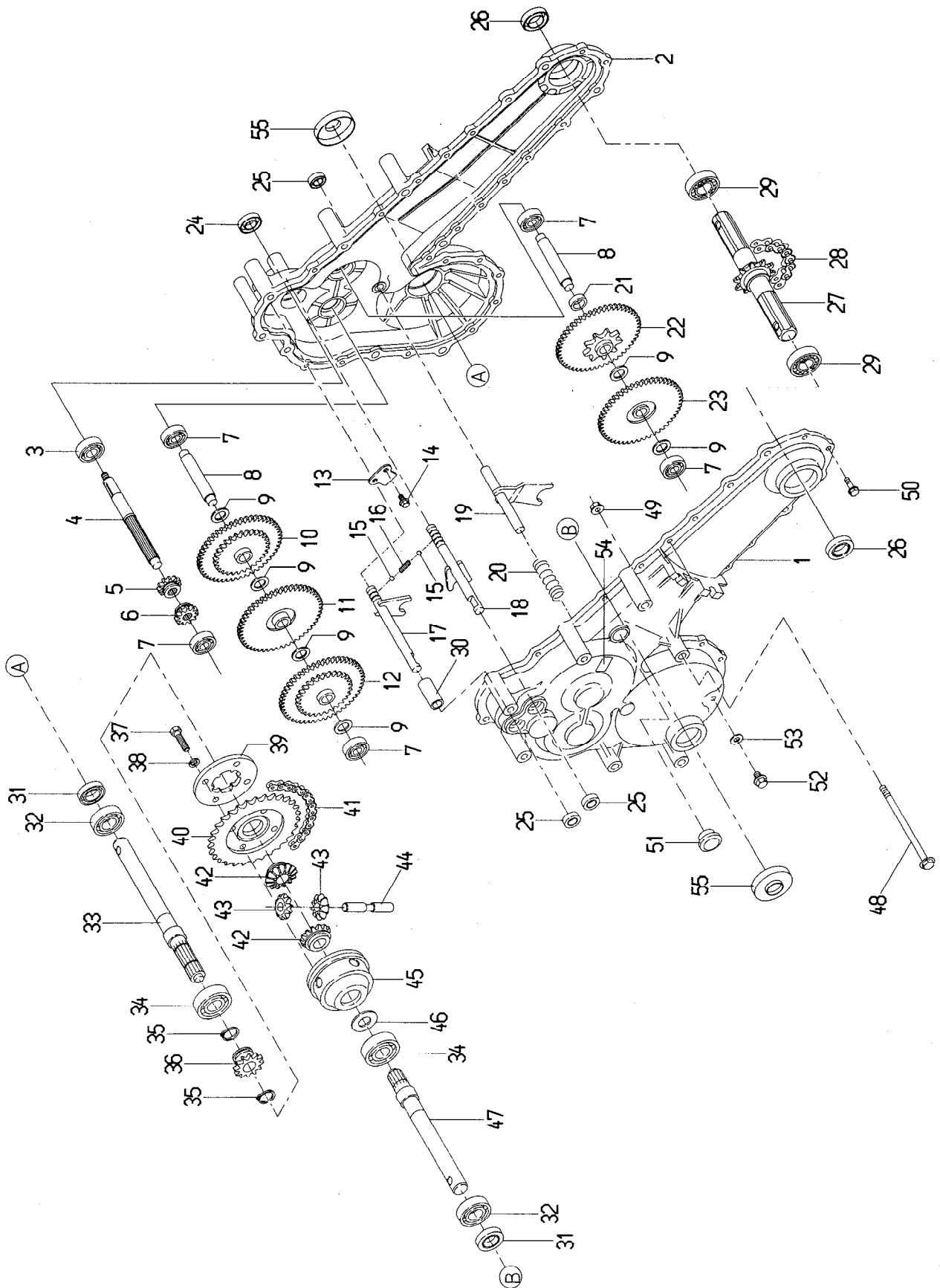


Fig 2 ミッション

見出 番号	部 品 番 号	部 品 名	個 数		備 考
			SF 60	SF 60S	
1~55	0023-00000	ミッションケース ASSY	1	1	注1
	0023-00010	ミッションケース ASSY	1	1	注2
1	80-1260-101-00	ミッションケース (左)	1	1	
2	80-1260-103-10	ミッションケース (右)	1	1	注1
	0023-00300	ミッションケース (右)	1	1	注2
3	89-3111-062024	ベアリング 6202	1	1	
4	80-1260-118-00	主軸	1	1	
5	0023-00400	1軸12丁ロータリーシフトギヤ	1	1	
6	80-1260-120-20	1軸11丁走行シフトギヤ	1	1	
7	89-3111-062014	ベアリング 6201	5	5	
8	80-1260-127-10	中間軸	2	2	
9	83-1020-361-00	スラストワッシャー 15×24×1	6	6	
10	0016-00400	2軸20丁ロータリーギヤCMP	1	1	
11	0016-00900	2軸9丁スプロケットCMP	1	1	
12	0016-00300	2軸20丁走行ギヤCMP	1	1	
13	80-1260-161-00	シフトバネ押え	1	1	
14	83-1020-148-00	六角タップタイト M6×14	2	2	
15	89-3410-060000	鋼球 6	2	2	
16	80-1805-160-20	シフトバネ	1	1	
17	80-1260-110-50	ロータリーシフトフォーク軸CMP	1	1	
18	0023-00100	走行シフトフォーク軸CMP	1	1	
19	80-1260-116-00	デフロックフォーク軸CMP	1	1	注1
	0023-10900	デフロックフォーク軸CMP	1	1	注2
20	80-1260-117-00	デフロック戻しバネ	1	1	
21	80-1260-139-10	中間軸カラー	1	1	
22	0016-00600	3軸9丁スプロケットCMP	1	1	
23	0016-00500	3軸12丁ギヤCMP	1	1	
24	89-5121-153007	オイルシール UE 15.30.7	1	1	
25	89-5121-122207	オイルシール UE 12.22.7	3	3	
26	83-1260-655-10	オイルシール MUD 25.45.11	2	2	
27	0007-01400	ロータリー軸CMP	1	1	
28	89-6513-520060	チェーン #520-60L	1	1	
29	89-3111-060054	ベアリング 6005	2	2	
30	80-1260-111-00	ロータリーシフトフォーク軸カラー	1	1	
31	89-5121-203508	オイルシール UE 20.35.8	2	2	
32	89-3111-060044	ベアリング 6004	2	2	
33	0016-00200	車軸 (右)	1	1	
34	89-3111-062044	ベアリング 6204	2	2	
35	89-2511-000200	軸用止め輪 20	2	2	
36	80-1260-148-00	デフロッククラッチオン	1	1	
37	0023-72300	小形六角ボルト(8T)メック M8×28	4	4	
38	89-1750-080002	ばね座金 8	4	4	
39	80-1260-156-00	デフロッククラッチメン	1	1	
40	80-1260-154-00	車軸30丁スプロケット	1	1	
41	89-6513-420042	チェーン #420-42L	1	1	
42	80-1260-152-00	デフギヤ 14丁	2	2	
43	80-1260-153-00	ピニオンギヤ 10丁	2	2	
44	80-1260-155-10	デフピニオンシャフト	1	1	
45	80-1260-151-00	デフケース	1	1	
46	83-1310-371-00	スラストワッシャー 20×30×1	1	1	
47	0016-00100	車軸 (左)	1	1	
48	89-1253-081253	座付小形六角ボルト(8T)M8×125	1	1	
49	89-1631-080043	座付小形六角ナット M8	1	1	
50	83-1515-148-00	六角タップタイト M6×22	18	18	
51	83-1517-685-00	オイル栓 20	1	1	

Fig 2 ミッション

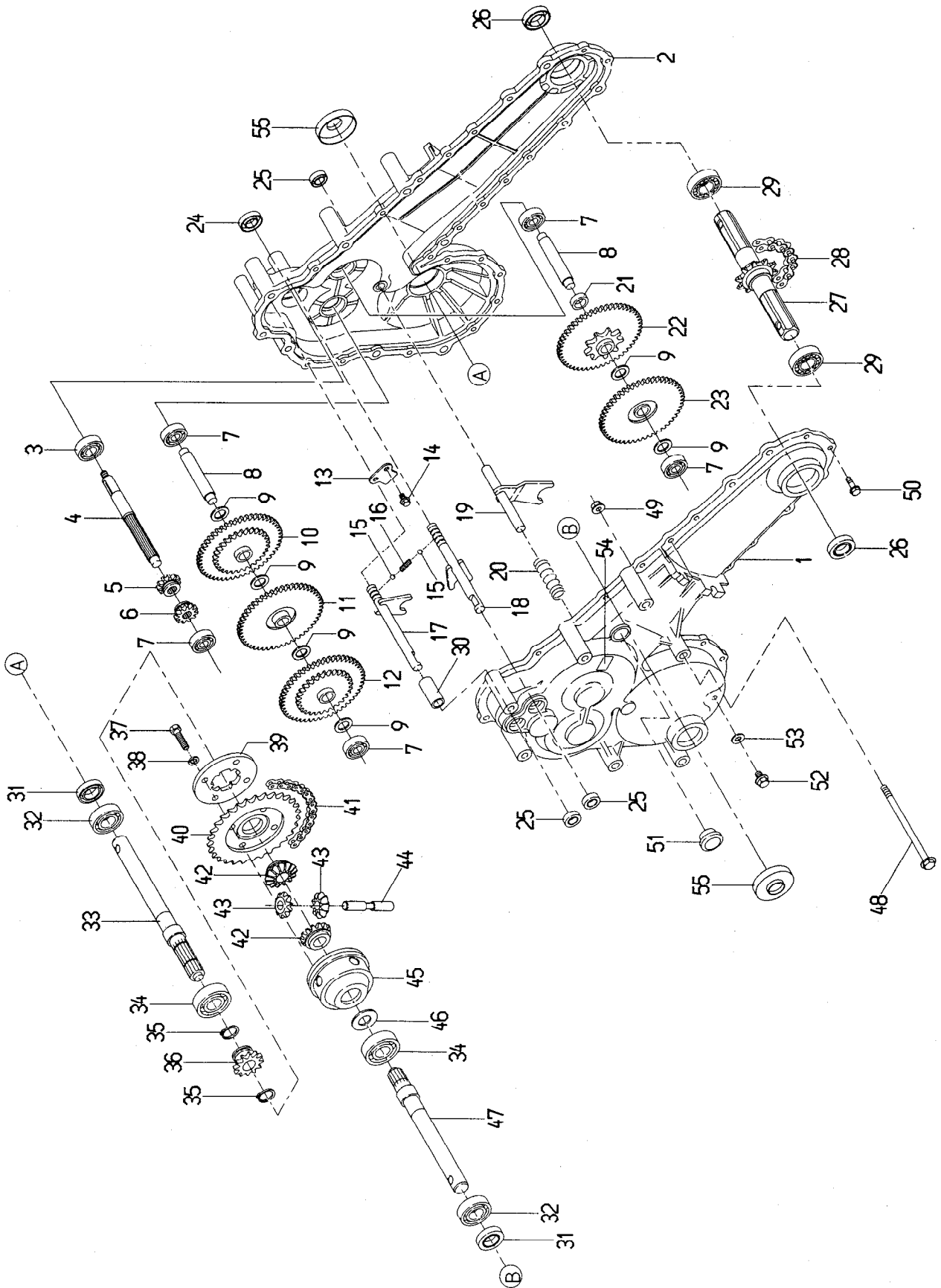


Fig 2 ミッション

見出 番号	部 品 番 号	部 品 名	個 数		備 考
			SF 60	SF 60S	
52	89-1251-080123	座付小形六角ボルト M8×12	1	1	
53	83-1415-348-00	銅パッキン 8.5×16×1.3	1	1	
54	83-1260-928-00	油量マーク 2.5	1	1	
55	0016-01100	車軸ダストカバー	2	2	
注1	SF60 : ~QXZCE01533 SF60S : ~QYZCE00125 ※ミッションケース (右) 80-1260-103-10及び デフロックフォーク軸CMP 80-1260-116-00への供給は、 ミッションケース (右) 0023-00300・デフロックフォーク軸CMP 0023-10900・デフロックアーム 0023-10800の3点を セットで供給する。				
注2	SF60 : QXZCE01534~ SF60S : QYZCF00126~				

Fig 3 ロータリ&タイヤ

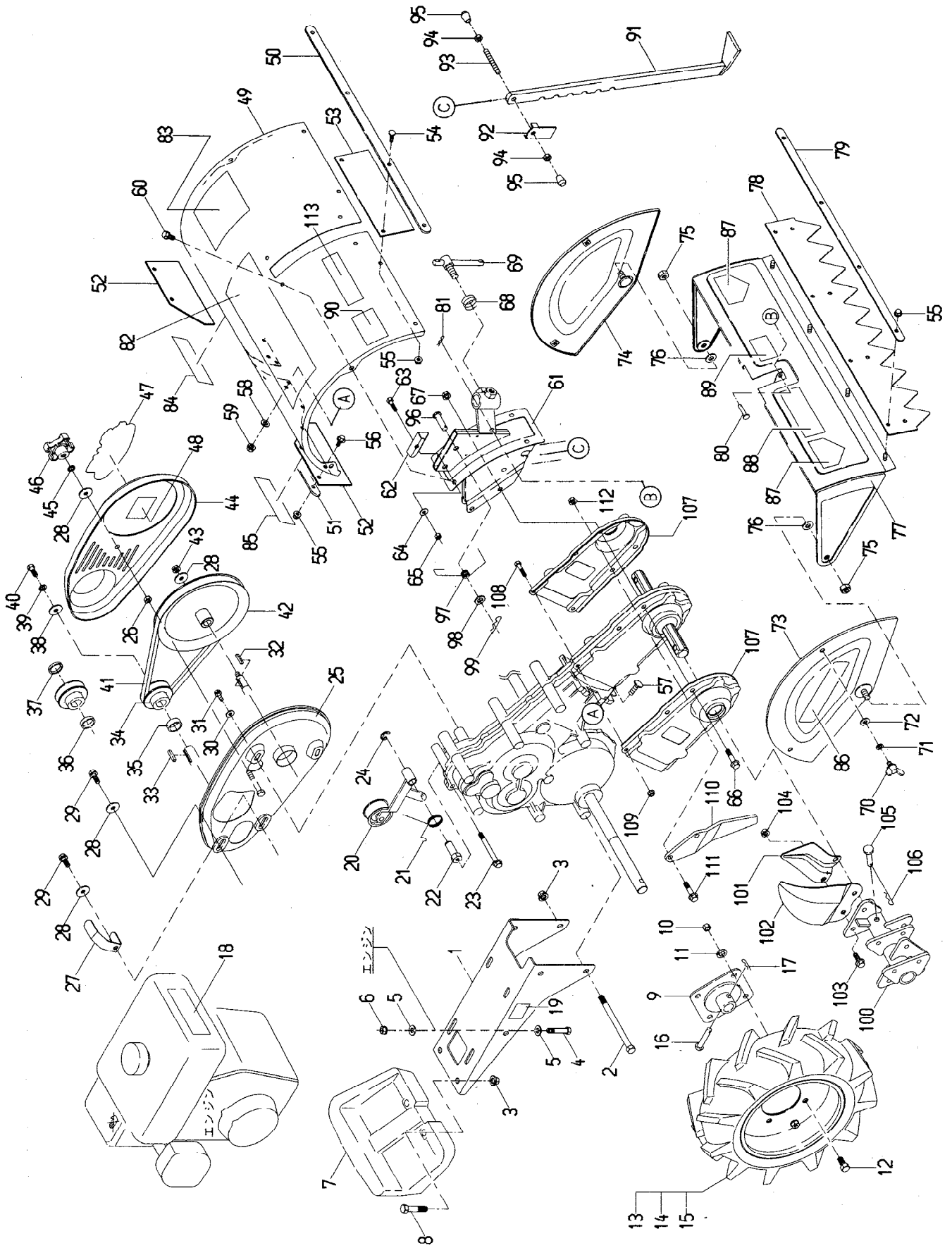


Fig 3 ロータリ&amp;タイヤ

見出 番号	部 品 番 号	部 品 名	個 数		備 考
			SF 60	SF 60S	
1	0023-20100	エンジンベース	1	1	
2	89-1213-101352	小形六角ボルト(8T)M10×135	2	2	
3	89-1543-100002	小形六角ナット(SW) M10	4	4	
4	89-1213-080402	小形六角ボルト(8T)M8×40	4	4	
5	89-1713-080002	平座金(大型丸) 8	6	6	Kのみ4個
6	89-1543-080002	小形六角ナット(SW) M8	4	4	
7	80-1260-343-10	バランスウェイト	1	1	
8	89-1213-100452	小形六角ボルト(8T)M10×45	2	2	
9~15	0023-30100	タイヤASSY L (3.50-7)	1	1	
	0023-30200	タイヤASSY R (3.50-7)	1	1	
9	80-1260-413-00	ホイルボスCMP	2	2	
10	89-1511-100042	六角ナット M10	8	8	
11	89-1750-100002	ばね座金 10	8	8	
12	89-1111-100202	六角ボルト M10×20	8	8	
13~15	80-1260-411-00	タイヤ・ホイル組 L (3.50-7)	1	1	
	80-1260-412-00	タイヤ・ホイル組 R (3.50-7)	1	1	
13	80-1260-401-10	タイヤ (3.50-7)	2	2	
14	80-1260-404-00	チューブ	2	2	
15	80-1260-407-00	ホイル	2	2	
16	83-1260-154-00	平頭ピン 9×45	2	2	
17	89-2131-100002	スナップピン 10	2	2	
18	83-1487-908-00	注意マーク 27	1	1	
19	非売品	製造番号シール	1	1	
20	80-1260-542-10	テンションアームCMP	1		
	0012-40100	テンションアームCMP(セル)		1	
21	80-1260-552-00	テンション戻しバネ	1	1	
22	80-1260-535-00	テンション軸	1	1	
23	89-1253-080702	座付小形六角ボルト(8T)M8×70	1	1	
24	89-2521-000100	E形止め輪 10	1	1	
25	80-1260-501-00	ベルトカバーインCMP	1		
	0012-40200	ベルトカバーイン(セル)		1	
26	89-1561-080002	小形六角Uナット M8	1	1	
27	0023-40100	ベルト押え	1	1	
28	89-1713-080002	平座金(大型丸) 8	4	4	Kのみ3個 注3
29	89-1232-080202	小形六角ボルト(SW)M8×20	2	2	
30	89-1713-060002	平座金(大型丸) 6	2	2	
31	83-1020-148-00	六角タップタイト M6×14	2	2	
32	89-2150-050250	平行キー(両丸) 5×25	1	1	
33	エンジン部品	平行キー	1	1	
34	0007-40100	エンジンプーリ	1	1	M, K, C 注1
	80-1260-514-00	エンジンプーリ	1	1	M, K, C 注2
35	80-1260-517-00	エンジンプーリカラー 10L	1		M, C
36	80-1320-517-00	エンジンプーリカラー 6L	1	1	K
37	80-1320-516-00	エンジンプーリカラー 4L	1	1	K
38	83-1020-312-00	座金 8×32×3.2	1	1	
39	89-1750-080002	ばね座金 8	1	1	
40	89-1213-080202	小形六角ボルト(8T) M8×20	1	1	
41	89-6133-003201	Vベルト HP-II SB32	1	1	注1
	89-6122-003202	Vベルト SA32(W400-P)	1	1	注2
42	0007-40200	ミッションプーリ	1	1	注1
	80-1260-521-00	ミッションプーリ	1	1	注2
43	89-1543-080002	小形六角ナット(SW) M8	1	1	
44	80-1260-502-00	ベルトカバーアウト	1	1	
45	89-1812-080002	歯付座金(内歯) 8	1	1	
46	80-1020-228-10	ノブナット M8	1	1	

Fig 3 ロータリ&タイヤ

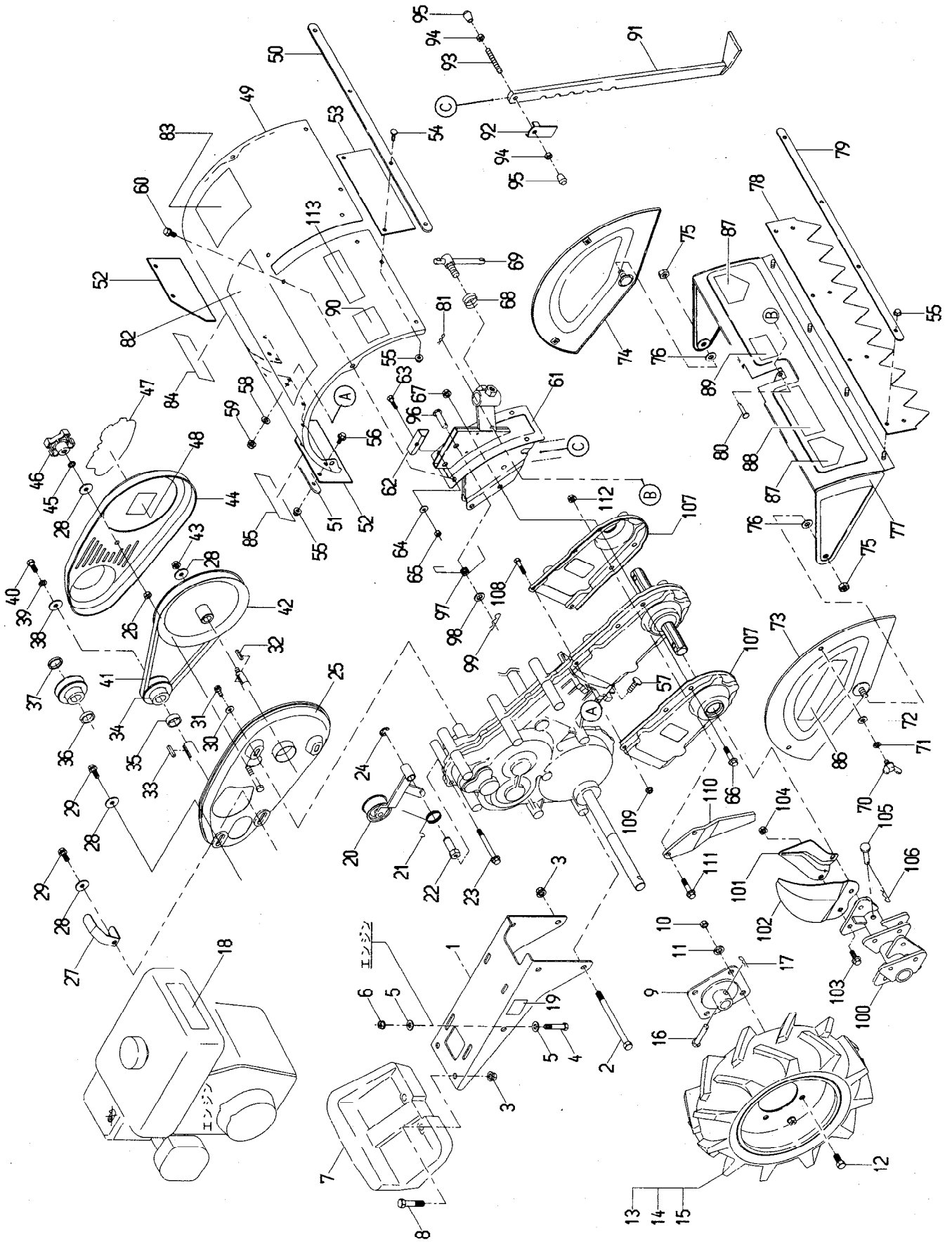


Fig 3 ロータリ&amp;タイヤ

見出 番号	部 品 番 号	部 品 名	個 数		備 考
			SF 60	SF 60S	
47	80-1260-906-00	ピコマーク (小)	1	1	
48	0023-70900	ベルトサイズマーク	1	1	注1
	0023-70910	ベルトサイズマーク	1	1	注2
49	0016-60100	ロータリカバー	1	1	
50	80-1260-736-00	ロータリカバー補強	1	1	
51	0016-60200	ロータリカバー補強 (前)	1	1	
52	0016-60500	フロントフラッパー	2	2	
53	80-1260-782-10	リヤフラッパー B	1	1	
54	89-1390-060142	溶接ボルト (メッキ) M6×14	4	4	
55	89-1581-060042	座付袋ナット M6	16	16	
56	89-1137-060152	六角ボルト (PW) M6×15	8	8	
57	89-1390-080252	溶接ボルト (メッキ) M8×25	4	4	
58	89-1713-080002	平座金 (大型丸) 8	4	4	
59	89-1543-080002	小形六角ナット (SW) M8	4	4	
60	89-1232-080122	小形六角ボルト (SW) M8×12	4	4	
61	80-1260-741-10	耕深ボックスCMP	1	1	
62	0023-60200	耕深ボックス蓋	1	1	
63	89-1111-060252	六角ボルト M6×25	1	1	
64	89-1713-060002	平座金 (大型丸) 6	1	1	
65	89-1551-060002	六角Uナット M6	1	1	
66	89-1253-080352	座付小形六角ボルト(8T)M8×35	2	2	
67	89-1543-080002	小形六角ナット (SW) M8	2	2	
68	80-1020-263-00	緩み止めバネ	1	1	
69	83-1210-487-00	自在ハンドル M12×48	1	1	
70	89-1311-080152	蝶ボルト M8×15	4	4	
71	89-1750-080002	ばね座金 8	4	4	
72	89-1711-080002	平座金 (小形丸) 8	4	4	
73	80-1260-761-00	サイドカバー (L) CMP	1	1	
74	80-1260-762-00	サイドカバー (R) CMP	1	1	
75	89-1561-100002	小形六角Uナット M10	2	2	
76	89-1713-100002	平座金 (大型丸) 10	2	2	
77	80-1260-734-00	回動ロータリCMP	1	1	
78	80-1260-781-00	リヤフラッパーA	1	1	
79	80-1260-786-00	フラッパー押え	1	1	
80	89-2181-060222	平頭ピン 6×22	1	1	
81	89-2131-080002	スナップピン 8	1	1	
82	80-1260-905-00	ピコマーク (大)	1	1	
83	0016-70400	操作方法マーク	1	1	
84	83-1515-907-00	危険ラベル C	1	1	
85	83-1515-911-00	危険ラベル B	1	1	
86	80-1260-903-00	社名マーク	2	2	
87	83-1260-906-10	危険ラベル ①	2	2	
88	83-1260-916-00	危険ラベル H	1	1	
89	83-1516-908-00	注意ラベル 17	1	1	
90	83-1516-915-00	注意ラベル 18	1	1	
91	80-1260-743-10	耕深調節バーCMP	1	1	
92	0023-60100	抵抗棒ストッパー	1	1	
93	80-1260-745-00	握りゴム取付ネジ M8×58	1	1	
94	89-1611-080042	小形六角ナット M8	2	2	
95	83-1260-423-00	握りゴム 8	2	2	
96	89-2181-100352	平頭ピン 10×35	1	1	
97	80-1260-746-00	抵抗棒押しバネ	1	1	
98	89-1714-100002	平座金 (並丸) 10	1	1	
99	89-2131-100002	スナップピン 10	1	1	
100	0023-50100	爪軸CMP	2	2	

Fig 3 ロータリ&タイヤ

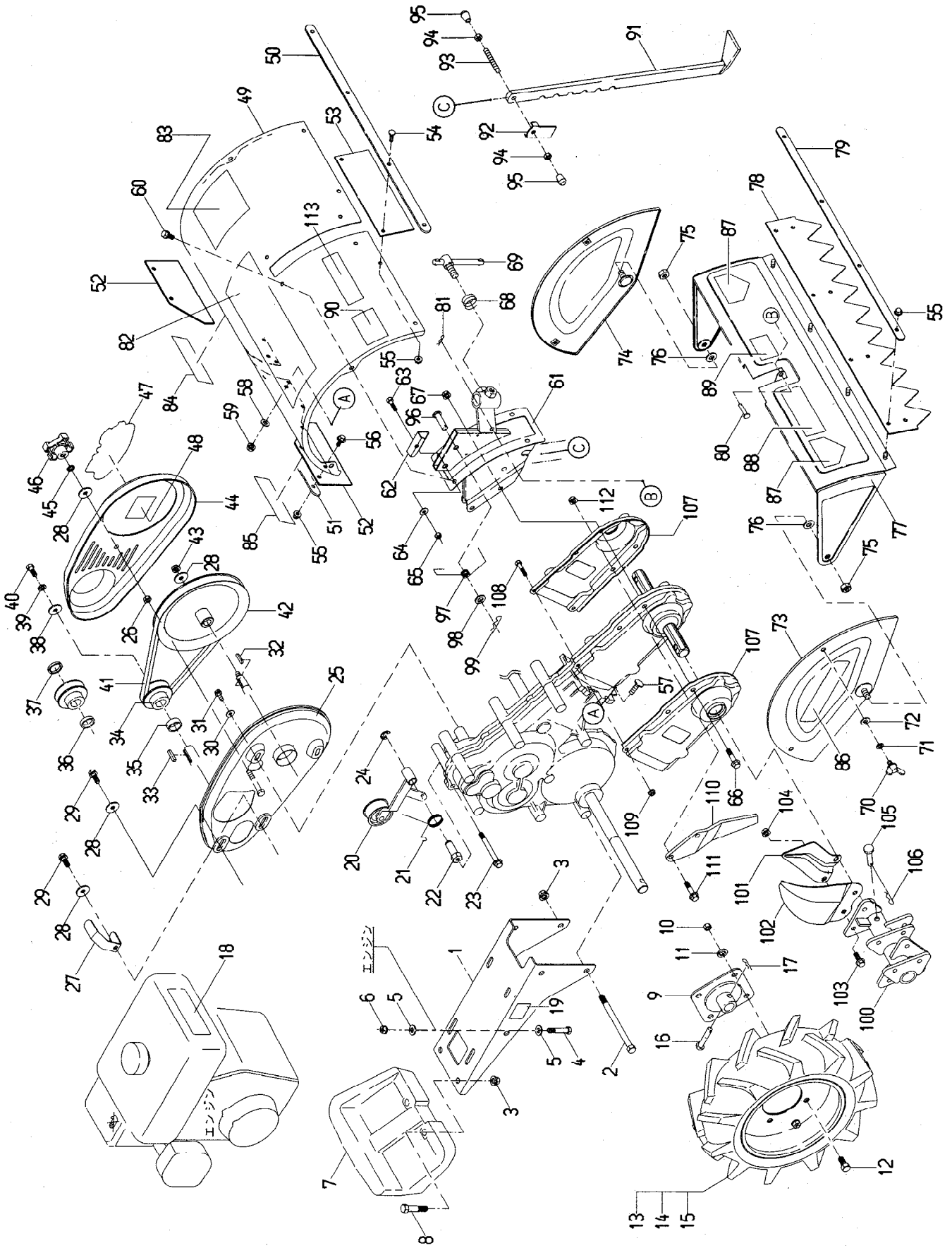


Fig 3 ロータリ&amp;タイヤ

見出 番号	部品番号	部品名	個数		備考
			SF 60	SF 60S	
101	0016-50200	排草板	2	2	
102	80-1260-821-00	正逆耕耘爪	12	12	
103	89-1253-080202	座付小形六角ボルト(8T)M8×20	24	24	
104	89-1543-080002	小形六角ナット(SW) M8	24	24	
105	89-2191-080452	丸頭ピン 8×45	2	2	
106	89-2131-080002	スナップピン 8	2	2	
107	0010-03600	ロータリ保護カバーCMP	2	2	
108	89-1113-060282	六角ボルト(8T) M6×28	2	2	
109	83-1712-194-00	ターミナルナット M6	2	2	
110	0016-00800	らくらくアンカー	1	1	
111	89-1253-080352	座付小形六角ボルト(8T)M8×35	2	2	
112	89-1543-080002	小形六角ナット(SW) M8	2	2	
113	0023-70300	形式マーク	1	1	
注1 SF60:~QXZCG02252 SF60S:~QYZCG00210					
注2 SF60:QXZCH02253~ SF60S:QYZCH00211~					
注3:番号42 ミッションプーリ(0007-40200⇒80-1260521-00) 変更に伴い、1ヶ追加。(ミッションプーリ締付用)					

# OREC

本社 〒834-0195 福岡県八女郡広川町大字日吉548-22  
TEL(0943)32-5057  
FAX(0943)32-3518

仙台営業所 〒981-3111 宮城県仙台市泉区松森字前田7-18  
TEL(022)374-7123  
FAX(022)374-7122

関東営業所 〒330-0021 埼玉県さいたま市見沼区東大宮4-70-3  
TEL(048)651-6160  
FAX(048)664-0977

名古屋営業所 〒491-0831 愛知県一宮市浅野字馬東41-1  
TEL(0586)77-7002  
FAX(0586)77-7003

岡山営業所 〒700-0951 岡山県岡山市田中123-104  
TEL(086)245-2568  
FAX(086)245-2569

福岡営業所 〒834-0195 福岡県八女郡広川町大字日吉548-22  
TEL(0943)32-4778  
FAX(0943)32-3518

鹿児島営業所 〒899-6404 鹿児島県始良郡溝辺町麓843-6  
TEL(0995)58-3991  
FAX(0995)58-2491