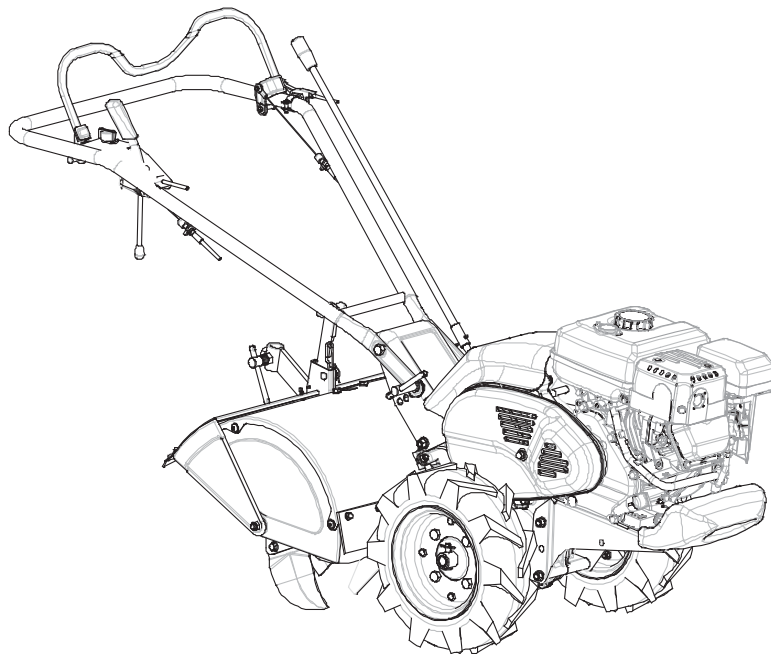


OREC

# パーツカタログ

ピコ

## SF600(S)



《目 次》 目次をクリックしてください

タイヤ部 .....	1
爪軸部 .....	2
ベルト部 .....	3
フレーム部 .....	4
ハンドル部 .....	5
カバー部 .....	6
ロータリーカバー部 .....	7
変速部 .....	8~9
ミッション部 .....	10~14
ラベル部 .....	15

(株) オーレック

## 部品表のご使用について

### 1. 部品表の構成について

この部品表(パーツリスト)は、分解図と部品明細表から構成されています。

### 2. 部品表の見方について

お手持ちの機種名をお調べの上、該当する型式の分解図の見出し番号によって、必要な部品の部品番号、部品名、一台あたりの個数などを、部品明細表からお調べください。

### 3. 部品の構成の表示

見出し番号をまとめる方法で表示しております。

(例)

36~42	タイヤセット (12×5.50-6)
36	タイヤ (12×5.50-6)
37	タイヤパッキン
38	ホイール (12×5.50-6)
39	ホイールボス
40	六角ボルト M8×16
41	六角ボルト M8×20
42	六角ナット (SW) M8

### 4. 部品番号について

部品番号は、次の様になっています。

部品番号	(製品コード)-(部位コード)
	○○○○-○○○○○
部品番号	(製品コード)-(部位コード)
	○○-○○○○-○○○-○○
標準部品	89-○○○○-○○○○○○
準標準部品	83-○○○○-○○○○○○

### 5. 部品注文について

部品は、全てコンピューターで管理されている為、ご注文の際は機種名、部品番号、部品名、数量を、特に部品番号は明確に、ご記入ください。

### 6. 販売単価僅少な部品の販売単位

エンジン関係部品、及び消耗品(爪、ボルト、ナット等)のご注文は、なるべくまとめてお願いします。

### 7. 備考欄について (ブランド・搭載エンジンの表示)

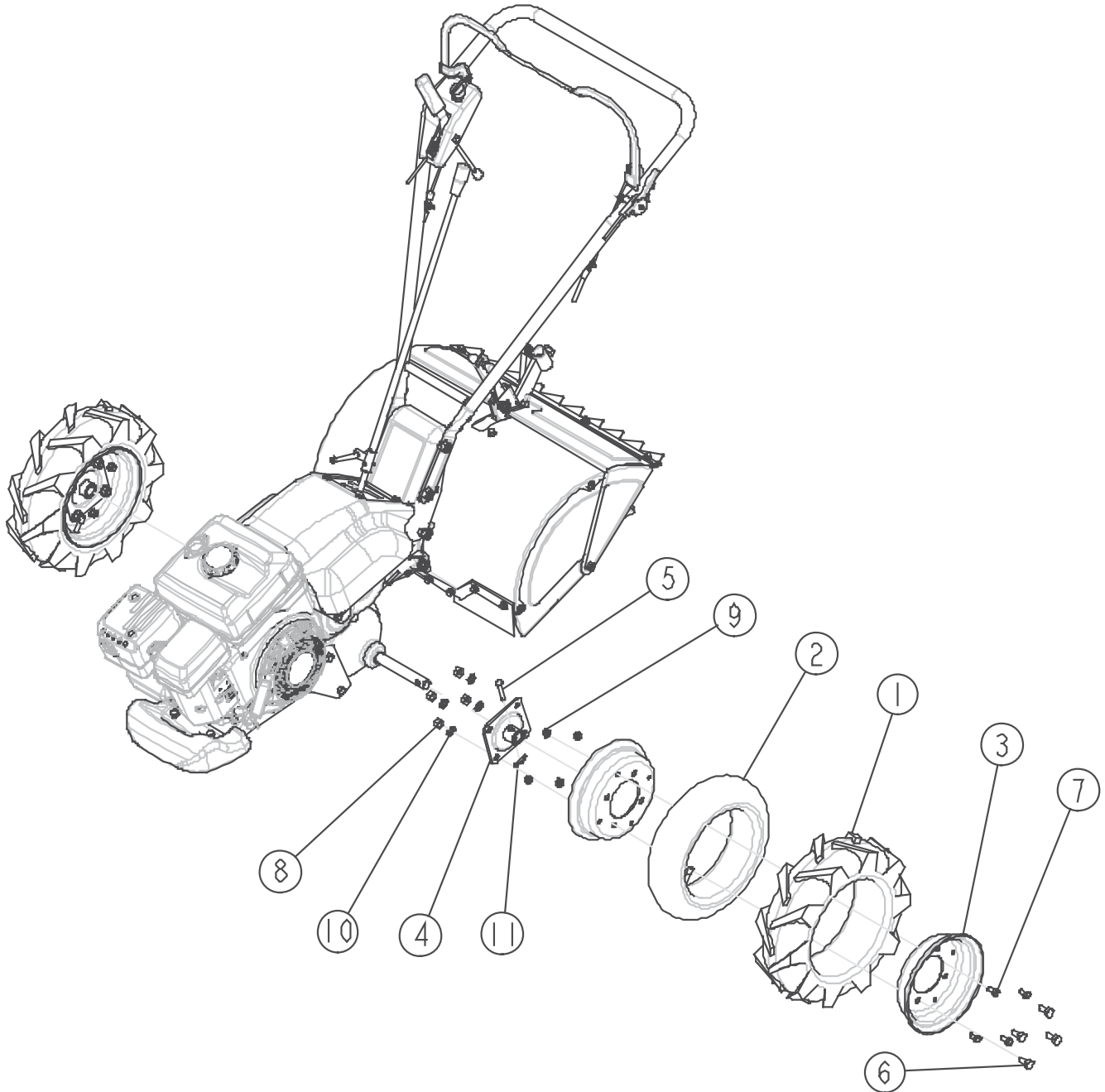
備考欄のアルファベットは下記のことを表しています。

OR	オーレックブランド	M	ミツビシエンジン仕様
IA	ISEKIAグリブランド	K	カワサキエンジン仕様
YB	やまびこブランド	R	ロビンエンジン仕様
		C	クボタエンジン仕様

### 8. カラーズプレー一覧

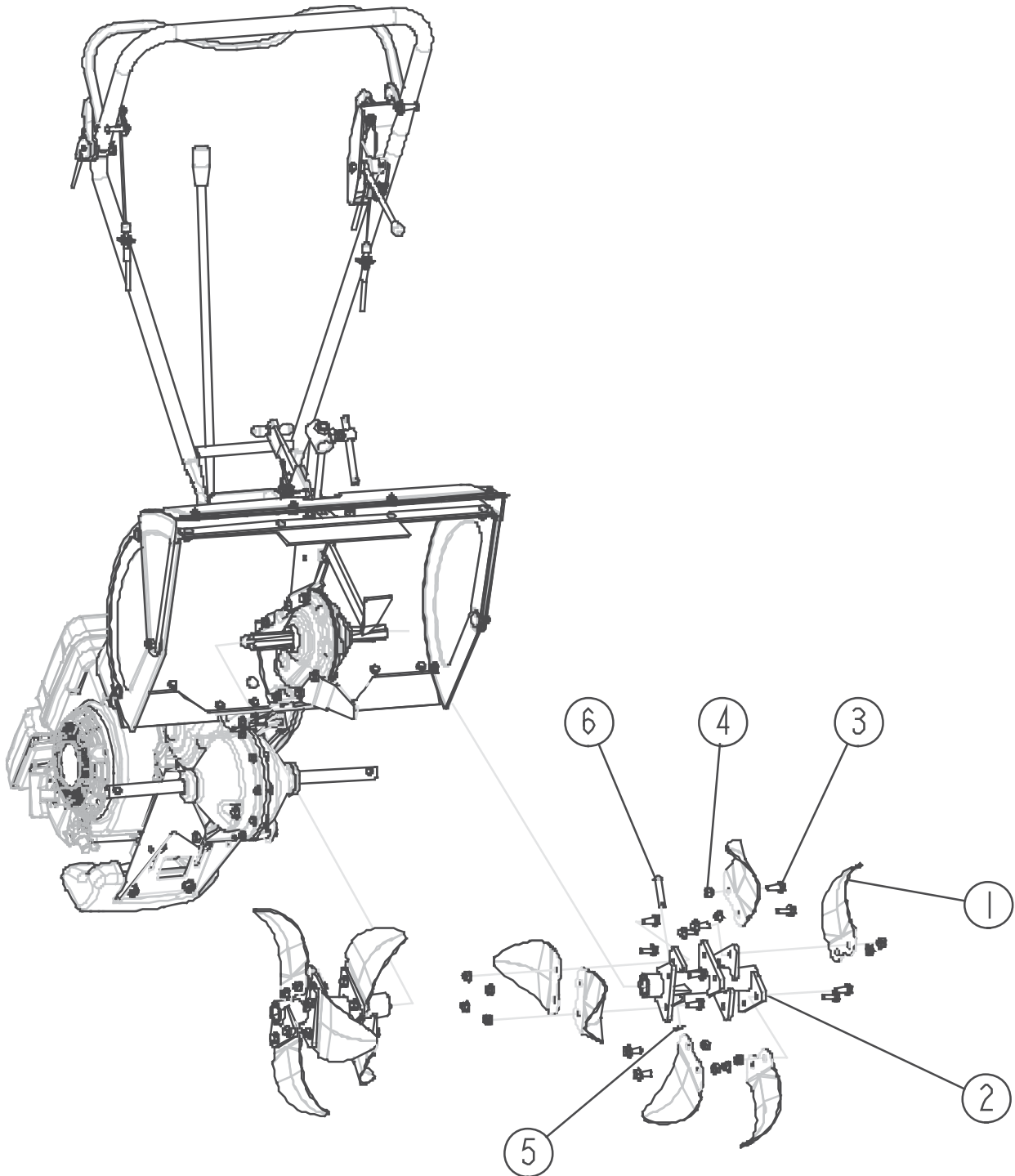
部品番号	部品名	部品番号	部品名
89-9990-110-10	スプレー(オーレック レッドCF)	89-9990-140-00	スプレー(シルバー)
89-9990-290-00	スプレー(オーレック ホワイト)	89-9990-190-00	スプレー(オーレック グレー)
89-9990-130-00	スプレー(オーレック ブルー)	89-9990-200-00	スプレー(エテージアグリーン)
89-9990-240-00	スプレー(ブラック)	89-9990-270-00	スプレー(ハーモニックグリーン)
89-9990-280-00	スプレー(ガンメタ)		

1/15 タイヤ部 1/1



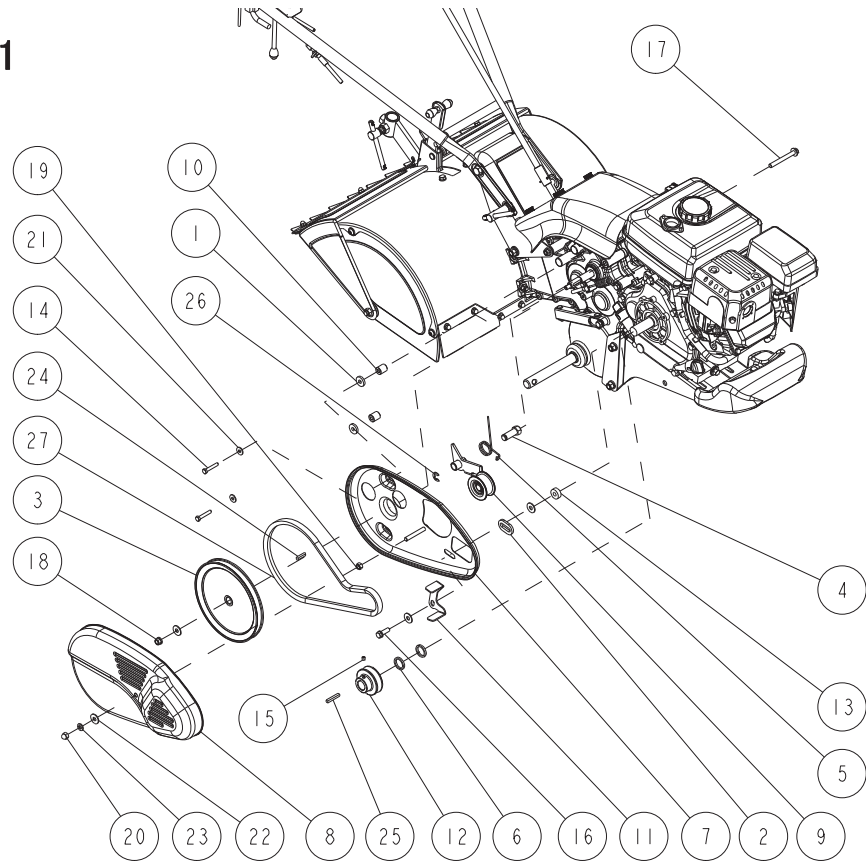
11	89-2131-100002	Rピン 10	2	
10	89-1750-100002	バネ座金 φ10	8	
9	89-1543-080002	小型六角ナット(SW) M8	8	
8	89-1511-100040	六角ナット M10	8	
7	89-1211-080162	小型六角ボルト M8X16	8	
6	89-1111-100202	六角ボルト M10X20	8	
5	83-1260-154-00	平頭ピンφ9×45	2	
4	80-1260-413-01	ホイلبロスCMP 白	2	
3	80-1260-407-00	ホイル	4	
2	80-1260-404-00	タイヤチューブ 3.50-7	2	
1	80-1260-401-00	3.50-7 ラグタイヤ広	2	
番号	部品番号	部品名	個数	備考

2/15 爪軸部 1/1



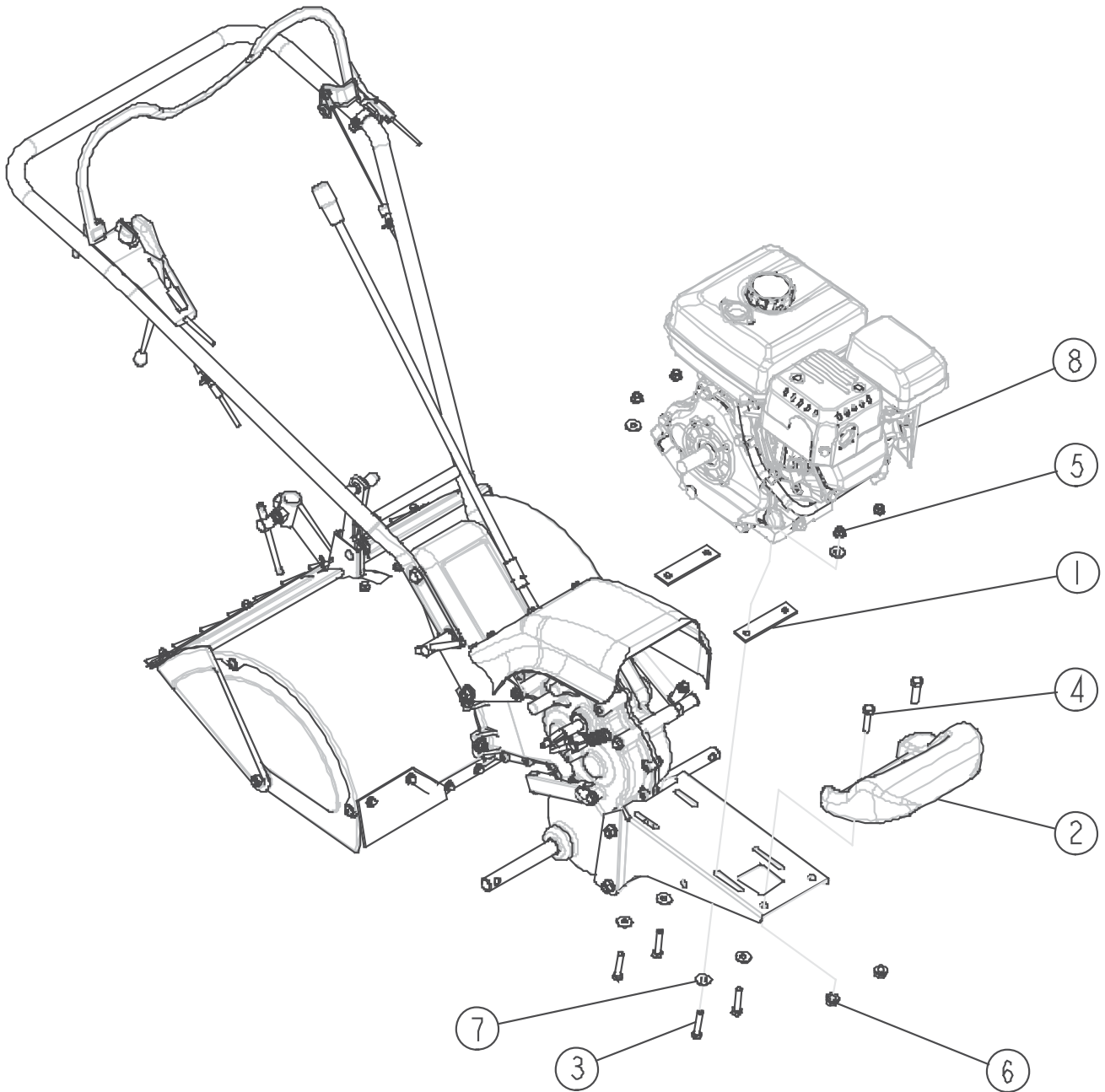
6	89-2191-080452	丸頭ピン8×45	2	
5	89-2131-080002	Rピン 8	2	
4	89-1543-080002	小型六角ナット(SW) M8	24	
3	89-1253-080202	座付小形六角ボルト(8T) M8X20	24	
2	0031-50107	爪軸CMP 黒	2	
1	80-1260-821-00	正逆爪 W24	12	
番号	部品番号	部品名	個数	備考

## 3/15 ベルト部 1/1



27	0031-70900	VベルトSA32-W600	1	1	
26	89-2521-000100	E型止め輪 10	1	1	
25	89-2152-050350	キー(両角)5×35	1	1	
24	89-2150-050250	キー(両丸)5×25	1	1	
23	89-1750-080002	バネ座金 φ8	1	1	
22	89-1713-080002	平座金 8×22×1.6	4	4	
21	89-1713-060002	平座金 6×18×1.6	2	2	
20	89-1671-080042	小型六角袋ナット M8	1	1	
19	89-1561-080002	小型Uナット M8	1	1	
18	89-1543-080002	小型六角ナット(SW) M8	1	1	
17	89-1253-080702	座付小形六角ボルト(8T) M8×70	1	1	
16	89-1232-080252	小形六角ボルト(SW) M8×25	1	1	機番:~SEAE00337
	89-1232-080202	小形六角ボルト(SW) M8×20	1		機番:SEAE00338~
15	89-1172-060065	六角穴付き止めネジM6×6	1	1	
14	89-1113-060352	六角ボルト(8T) M6×35	2	2	機番:~SEAE00337
	89-1113-060302	六角ボルト(8T) M6×30	2		機番:SEAE00338~
13	0031-70610	ベルトカバースペーサー 8.5×22×8	1	1	機番:SEAE00338~ 不要
12	0031-40600	エンジンプーリー	1	1	
11	0031-40501	ベルト押え 白	1	1	
10	0031-40400	ベルトカバーイン取付カラー	2	2	
9	0031-40301	テンションアームCMP 白	1		
	0034-40201	テンションアームCMP 白		1	
8	0031-40201	ベルトカバーアウト 白	1	1	
7	0031-41101	ベルトカバーインCMP 白	1		
	0034-40101	ベルトカバーインCMP 白		1	
6	80-1321-515-10	エンジンプーリーカラー3.5	2	1	M,Cは2個使用 KIは1個使用
5	80-1260-552-00	テンション戻しバネ	1	1	
4	80-1260-535-00	テンション軸	1	1	
3	80-1260-521-01	ミッションプーリ 白	1	1	
2	80-1260-501-B1	スペーサー 白	1		
1	80-1035-988-00	スペーサーゴム	2	2	M,Cのみ 機番:SEAE00338~ 不要
番号	部品番号	部品名	600	600S	備考
			個数		

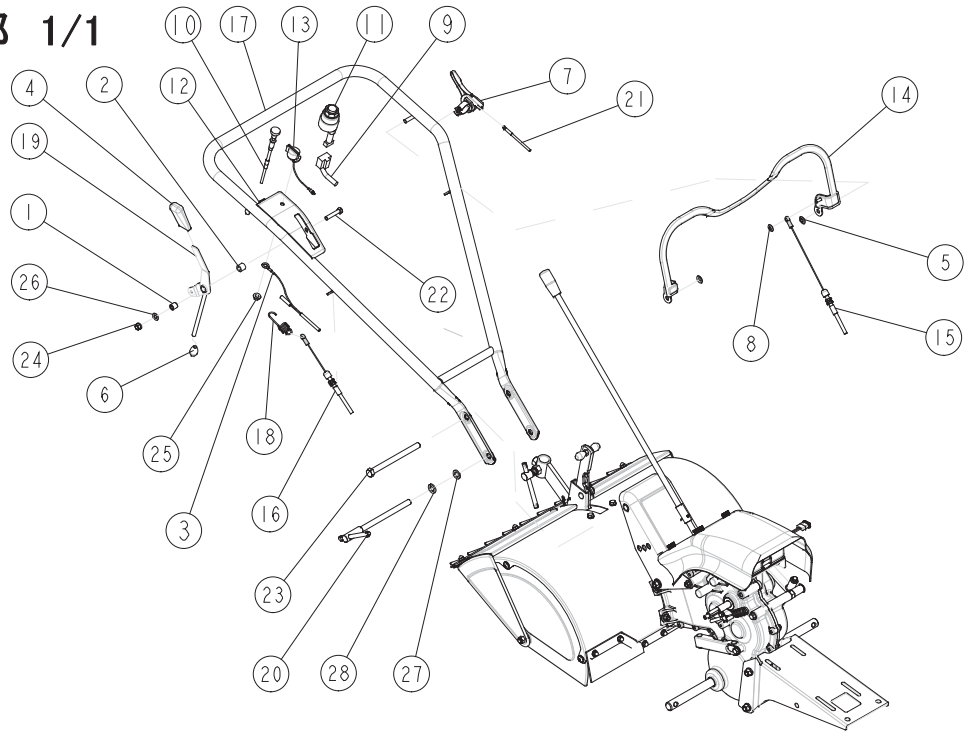
## 4/15 フレーム部 1/1



8	-	エンジン	1	
7	89-1713-080002	平座金 8X22X1.6	6	Kのみ4個使用
6	89-1543-100002	小型六角ナット(SW) M10	2	
5	89-1543-080002	小型六角ナット(SW) M8	4	
4	89-1213-100402	小型六角ボルト(8T) M10X40	2	
3	89-1213-080402	小型六角ボルト(8T) M8X40	4	
2	0031-20210	バランスウエイト	1	
1	80-1517-718-00	エンジンスペーサー	2	
番号	部品番号	部品名	個数	備考

5/15

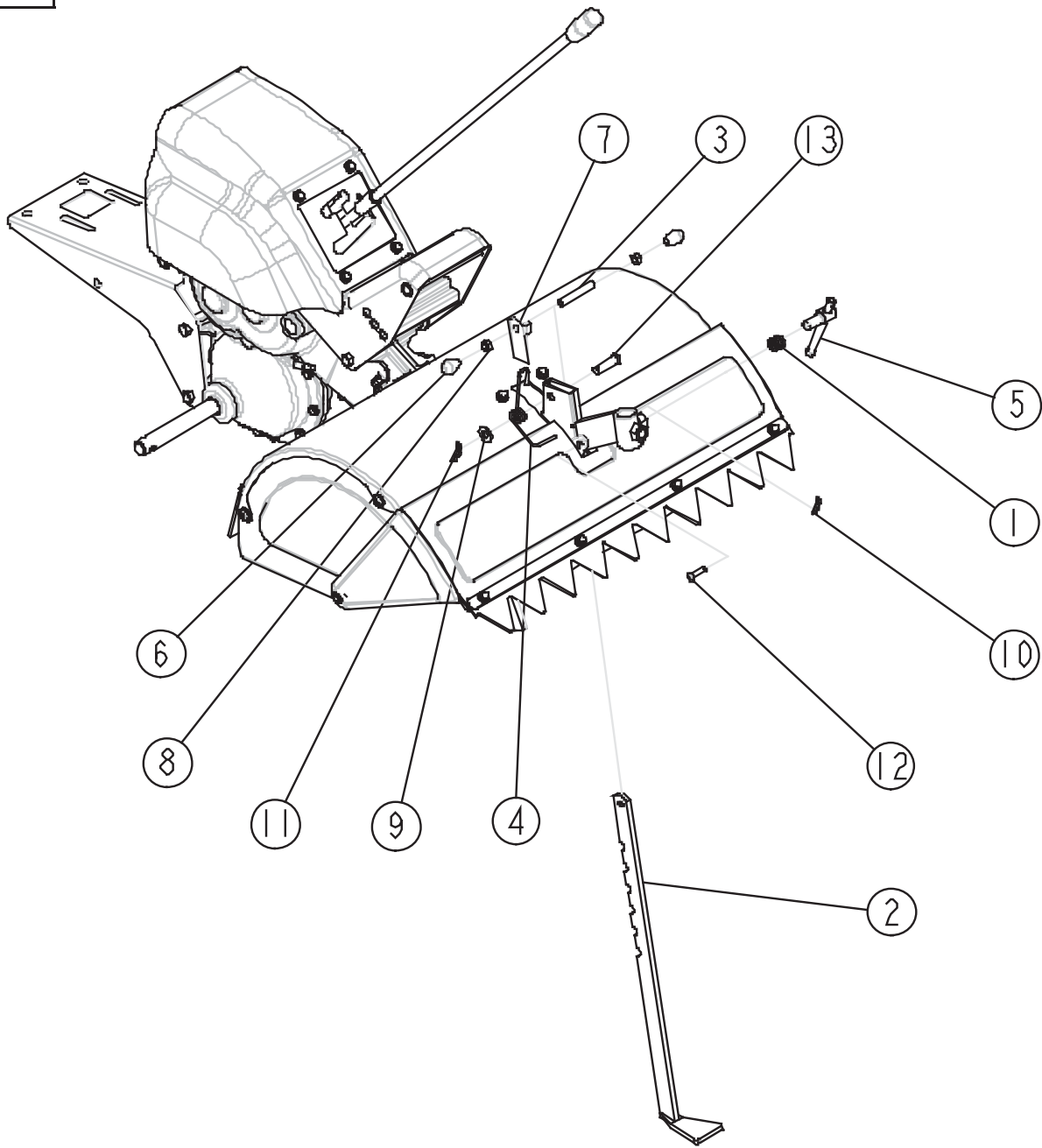
## ハンドル部 1/1



28	89-1750-120002	バネ座金φ12	1	1	
27	89-1711-120002	平座金 12X21X2.3	1	1	
26	89-1711-080002	平座金 8X18X1.6	1	1	
25	89-1631-080042	座付小形六角ナット M8	1	1	
24	89-1543-080002	小型六角ナット(SW) M8	1	1	
23	89-1113-121502	小形六角ボルト(8T) M12X150	1	1	
22	89-1213-080402	小型六角ボルト(8T) M8X40	1	1	
21	83-1260-951-00	スロットルワイヤー	1	1	M,K(FE)
	0023-72500	スロットルワイヤー		C,K(FJ)	
20	0031-70400	自在ハンドル M12×155	1	1	
19	0031-10803	デフロックレバー-CMP グレー	1		OR,YB,IA
	0031-10805	デフロックレバー-CMP 黄緑		OR	
	0034-10403	デフロックレバー-CMP グレー		1	OR,YB,IA
	0034-10405	デフロックレバー-CMP 黄緑			OR
18	0031-10700	デフロックレバー戻しバネ	1	1	
17	0031-10101	ハンドルCMP 白	1		
	0034-10101	ハンドルCMP 白		1	
16	0025-70200	デフロックワイヤー	1	1	
15	83-1260-931-10	主クラッチワイヤー	1	1	
14	0023-10603	クラッチレバー-CMP グレー	1	1	OR,YB,IA
	0023-10605	クラッチレバー-CMP 黄緑			OR
13	0016-72500	E/Gストップスイッチ	1		
12	0016-10300	溝ゴム 15L	2	2	
11	0012-70600	キースイッチASSY		1	
10	0012-70400	チョークワイヤ		1	
9	0012-70200	キースイッチハーネス		1	
8	83-1515-177-00	プッシュナット 6	1	1	
7	83-1260-461-00	スロットルレバー(φ25)	1	1	
6	83-1260-423-00	握りゴム	1	1	
5	83-1020-177-00	プッシュナット 8	2	2	
4	80-1515-262-00	アームグリップ (黒)	1	1	
3	80-1260-288-20	E/Gストップワイヤーハーネス	1		
2	80-1260-234-10	デフロックレバーカラー	1	1	
1	80-1020-270-00	走行チェンジレバーインナーカラー	1	1	
番号	部品番号	部品名	600	600S	備考
			個数		



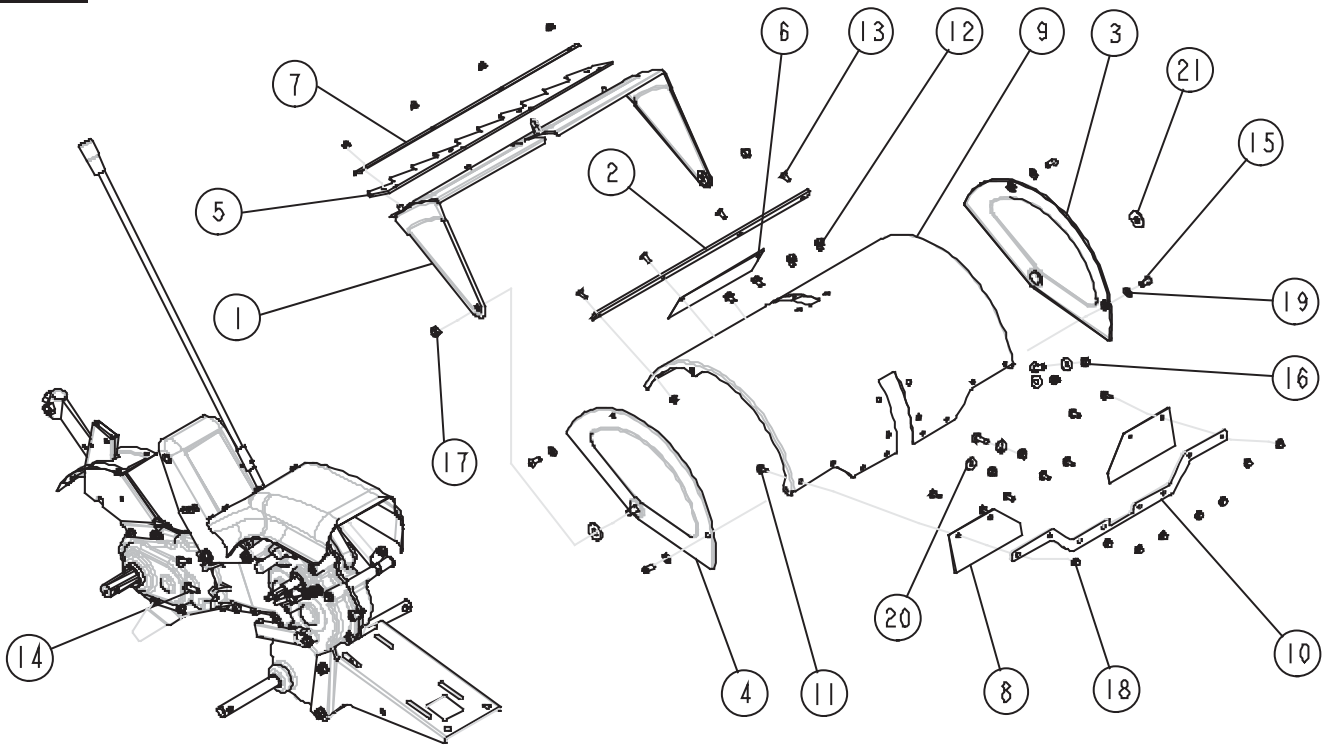
6/15 カバー部 1/1



13	89-2181-100352	平頭ピン 10×35	1	
13	89-2181-100352	平頭ピン 10×35	1	
12	89-2181-060222	平頭ピン 6×22	1	
11	89-2131-100002	Rピン 10	1	
10	89-2131-080002	Rピン 8	1	
9	89-1714-100002	平座金 10X21X2	1	
8	89-1611-080042	小型六角ナット M8	2	
7	0023-60100	抵抗棒ストッパー	1	
6	83-1260-423-00	握りゴム	2	
5	83-1210-487-00	自在ハンドルM12×30	1	
4	80-1260-746-00	抵抗棒押しバネ	1	
3	80-1260-745-00	握りゴム取付ネジM8×56L	1	
2	80-1260-743-13	耕深調節バーCMP グレー	1	OR,YB,IA
	80-1260-743-15	耕深調節バーCMP 黄緑		OR
1	80-1020-263-00	コントロールレバー軸スプリング	1	
番号	部品番号	部品名	個数	備考

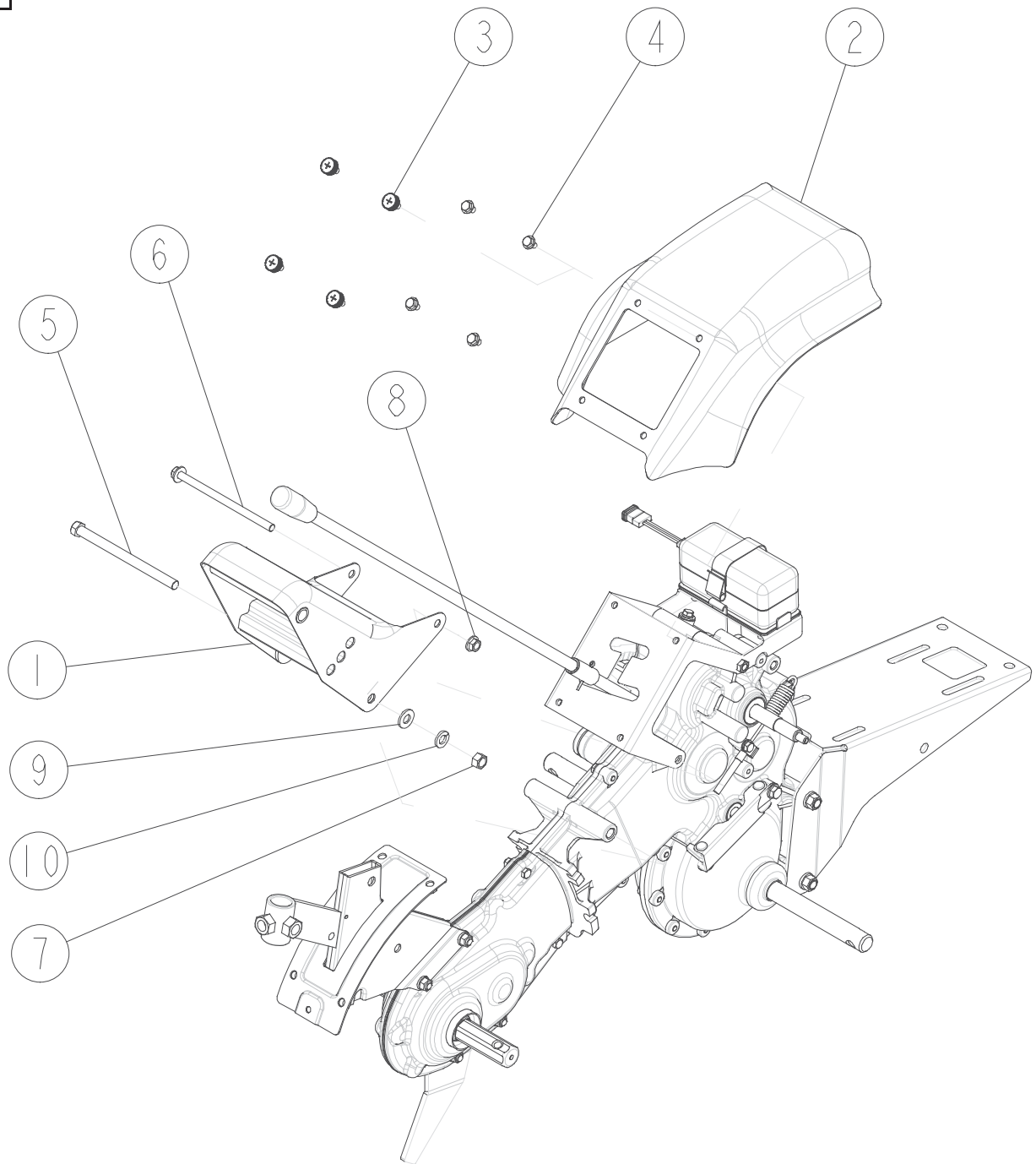


## 7/15 ロータリーカバー部 1/1



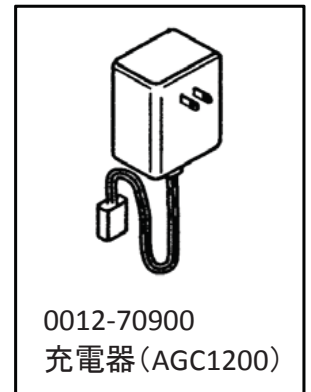
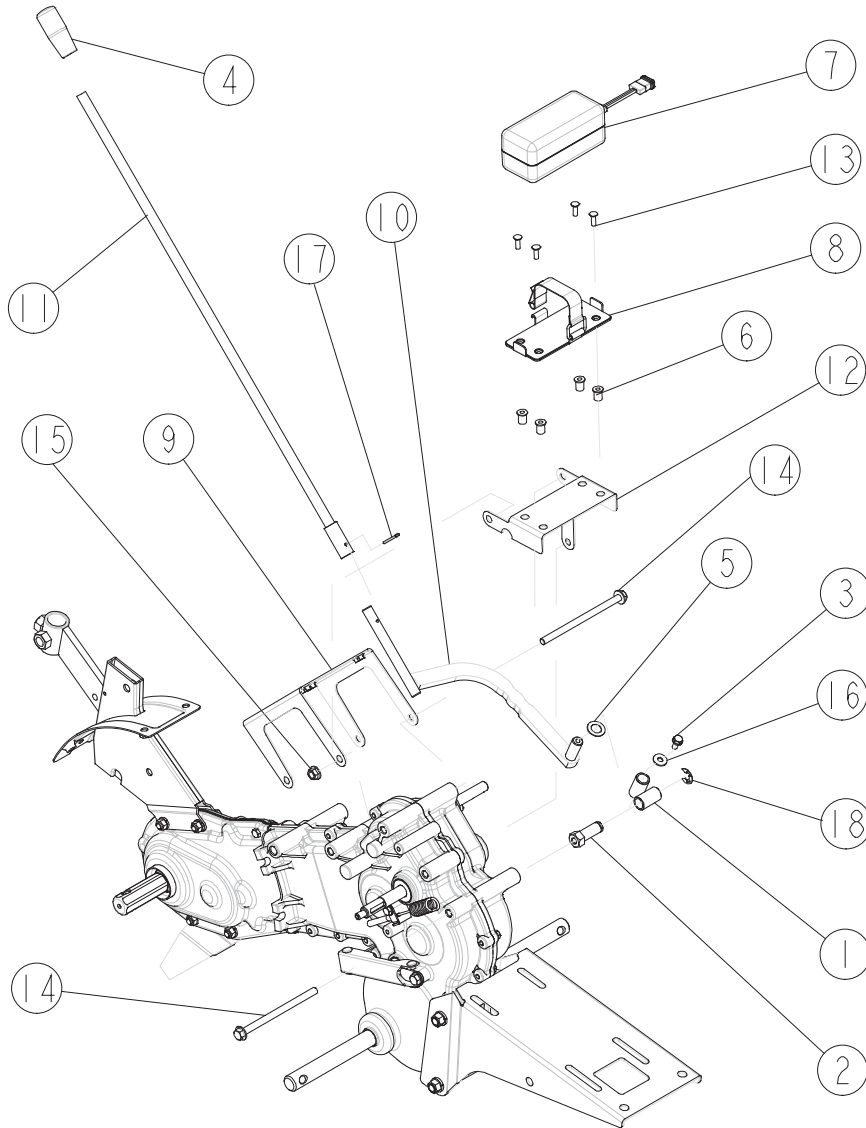
21	89-1713-100003	平座金 11X32X2.3	2	
20	89-1713-080002	平座金 8X22X1.6	4	
19	89-1711-080002	平座金 8X18X1.6	4	
18	89-1581-060042	座付袋ナット M6	16	
21	89-1713-100003	平座金 11X32X2.3	2	
20	89-1713-080002	平座金 8X22X1.6	4	
19	89-1711-080002	平座金 8X18X1.6	4	
18	89-1581-060042	座付袋ナット M6	16	
17	89-1561-100002	小型Uナット M10	2	
16	89-1543-080002	小型六角ナット(SW) M8	4	
15	89-1433-080162	六角穴付ボタンボルトM8×16	4	
14	89-1390-080252	溶接ボルト M8X25	4	
13	89-1390-060142	溶接ボルト M6X14(クロメート)	4	
12	89-1232-080142	小形六角ボルト(SW) M8X14	4	
11	89-1137-060152	六角ボルト(PW) M6X15	8	
10	0031-60213	ロータリーカバー補強(前) グレー	1	OR,YB,IA
	0031-60215	ロータリーカバー補強(前) 黄緑		OR
9	0031-60111	ロータリーカバー 白	1	OR
	0031-60112	ロータリーカバー 赤		IA,YB
	0031-60115	ロータリーカバー 黄緑		OR
8	0016-60500	フロントフラッパー	2	
7	80-1260-786-03	フラッパー押え グレー	1	OR,YB,IA
	80-1260-786-05	フラッパー押え 黄緑		OR
6	80-1260-782-10	リヤフラッパー B	1	
5	80-1260-781-00	リヤフラッパー A	1	
4	80-1260-762-01	サイドカバー(R)CMP 白	1	OR
	80-1260-762-02	サイドカバー(R)CMP 赤		OR,YB,IA
3	80-1260-761-01	サイドカバー(L)CMP 白	1	OR
	80-1260-761-02	サイドカバー(L)CMP 赤		OR,YB,IA
2	80-1260-736-03	ロータリーカバー補強 グレー	1	
1	80-1260-734-03	回動ロータリーCMP グレー	1	OR,YB,IA
	80-1260-734-05	回動ロータリーCMP 黄緑		OR
番号	部品番号	部品名	個数	備考

8/15 変速部 1/2



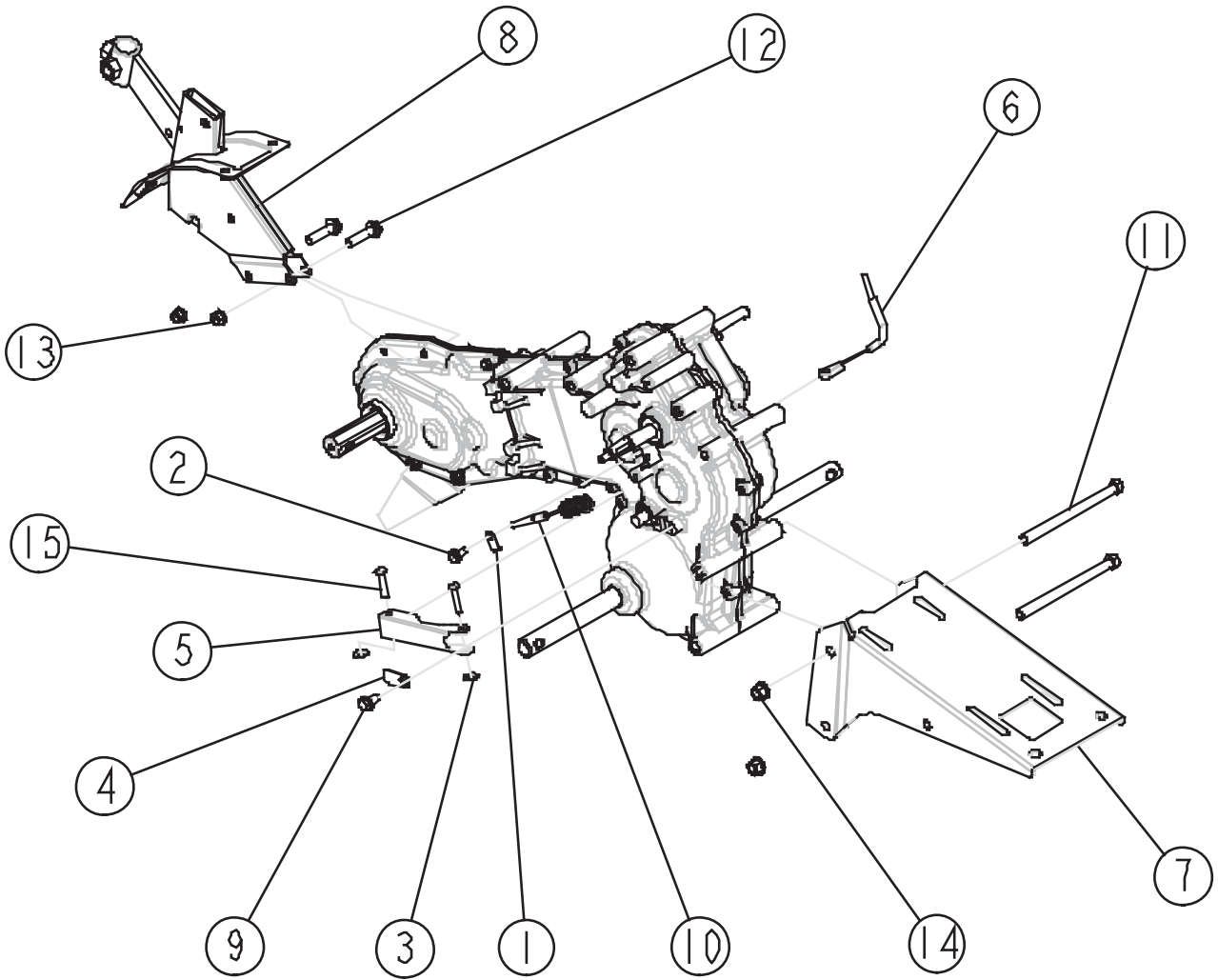
10	89-1750-100002	バネ座金 φ10	1	1	
9	89-1714-100002	平座金 10X21X2	1	1	
8	89-1631-080042	座付小形六角ナット M8	1	1	
7	89-1611-100042	小型六角ナット M10	1	1	
6	89-1253-081353	座付小形六角ボルト(8T) M8X135(ユニクロ)	1	1	
5	89-1213-101402	小型六角ボルト(8T) M10X140	1	1	
4	89-1137-060122	六角ボルト(PW) M6X12	4		
3	0034-70200	十字穴付きツマミねじ		4	
2	0031-10410	変速ガイドカバー	1		
	0034-10300	変速ガイドカバー		1	
1	0031-10201	ハンドル取付CMP 白	1	1	
番号	部品番号	部品名	600	600S	備考
			個数		

## 9/15 変速部 2/2



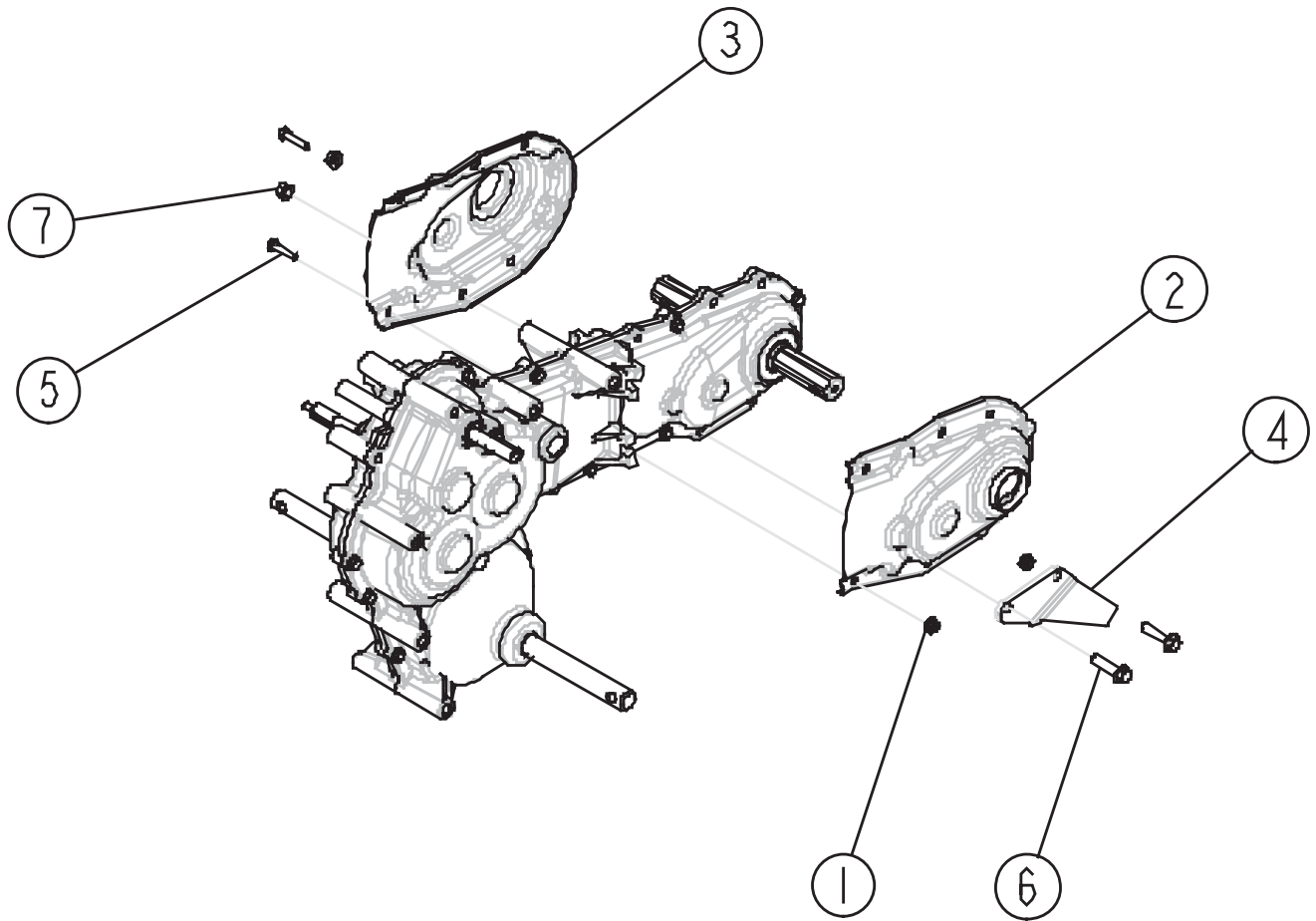
18	89-2521-000100	E型止め輪 10	1	1	
17	89-2120-300252	割ピン 3X25	1	1	
16	89-1713-060002	平座金 6X18X1.6	1	1	
15	89-1631-080042	座付小形六角ナット M8	1	1	
14	89-1253-081303	座付小形六角ボルト(8T)M8X130(ユニクロ)	2	2	
13	89-1152-050162	皿ネジ M5×16		4	
12	0034-10203	ホルダーベース取付CMP グレー		1	
11	0031-10603	変速レバーアームCMP グレー	1	1	OR,YB,IA
	0031-10605	変速レバーアームCMP 黄緑			OR
10	0031-10503	変速レバーCMP グレー	1	1	OR,YB,IA
	0031-10505	変速レバーCMP 黄緑			OR
9	0031-10311	変速ガイドCMP 白	1	1	
8	0012-70800	ホルダーベース		1	
7	0012-70700	バッテリー (AGB1217)		1	
6	0012-70500	ウエルナット M5		4	
5	83-1754-329-00	平座金 13X22X1.0	1	1	
4	83-1711-426-00	レバー握り 12	1	1	
3	83-1515-112-00	六角ボルト(SWメック)M6X14	1	1	
2	80-1260-535-00	テンション軸	1	1	
1	80-1260-266-03	変速レバーボスCMP グレー	1	1	
番号	部品番号	部品名	600	600S	備考
			個数		

## 10/15 ミッション部 1/5



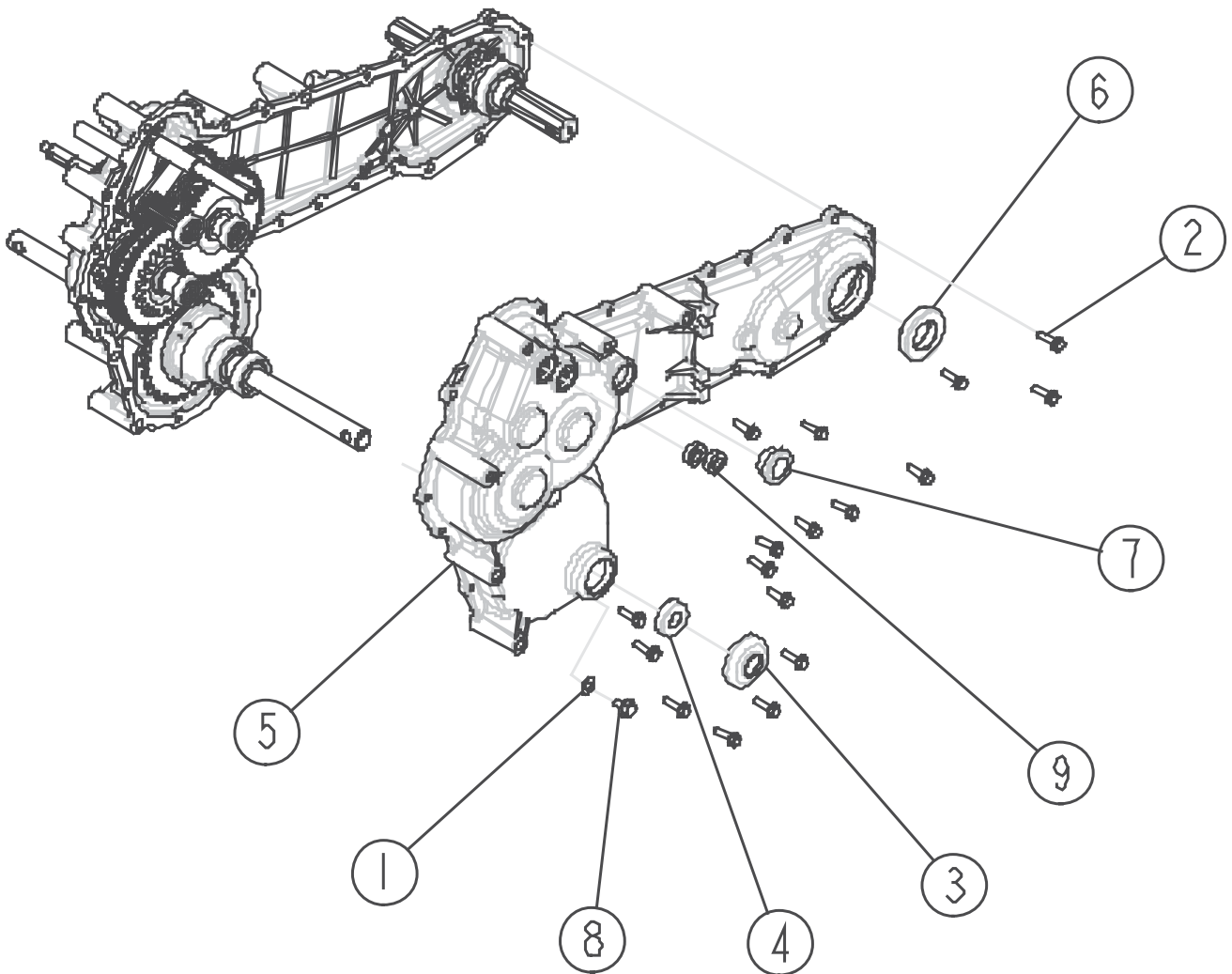
15	89-2181-060307	平頭ピン 6X30(キジ)	2	
14	89-1543-100002	小型六角ナット(SW) M10	2	
13	89-1543-080002	小型六角ナット(SW) M8	2	
12	89-1253-080352	座付小形六角ボルト(8T) M8X35	2	
11	89-1213-101352	小型六角ボルト(8T) M10X135	2	
10	83-1260-931-10	主クラッチワイヤー(ばね側)	1	
9	0031-70800	六角タップタイト M8X14	1	
8	0031-60502	耕深ボックスCMP 赤	1	OR,YB,IA
	0031-60505	耕深ボックスCMP 黄緑		OR
7	0031-21103	エンジンベース グレー	1	
6	0025-70200	デフロックワイヤー(デフ側)	1	
5	0031-10900	デフロックアーム	1	
4	0023-00200	デフロックアーム押え	1	
3	83-1515-177-00	プッシュナット 6	2	
2	83-1020-148-00	六角タップタイト M6X14	1	
1	80-1515-186-00	ワイヤー押え	1	
番号	部品番号	部品名	個数	備考

11/15 ミッション部 2/5



7	89-1543-080002	小型六角ナット(SW) M8	2	
6	89-1253-080352	座付小形六角ボルト(8T) M8X35	2	
5	89-1113-060282	六角ボルト(8T) M6X28	2	
4	0031-02102	らくらくアンカー 赤	1	OR,YB,IA
	0031-02105	らくらくアンカー 黄緑		OR
3	0031-01902	保護カバー(R)CMP 赤	1	OR,YB,IA
	0031-01905	保護カバー(R)CMP 黄緑		OR
2	0031-01802	保護カバー(L)CMP 赤	1	OR,YB,IA
	0031-01805	保護カバー(L)CMP 黄緑		OR
1	83-1712-194-00	ターミナルナット M6	2	
番号	部品番号	部品名	個数	備考

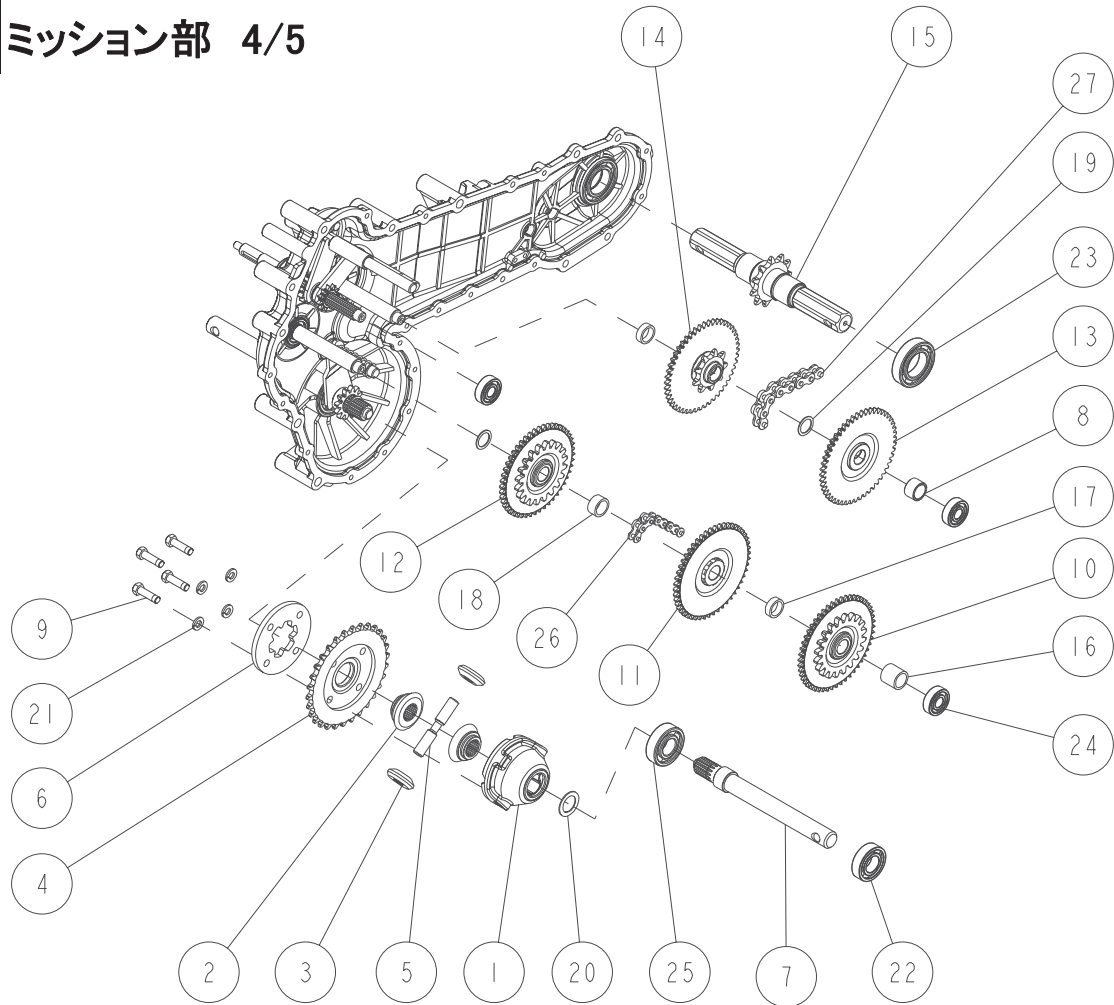
12/15 ミッション部 3/5



9	89-5121-122207	オイルシール UE 12.22.07	2	
8	89-1251-080123	座付小形六角ボルト M8X12 (ユニクロ)	1	
7	0031-70200	オイル栓 26	1	
6	0031-70100	オイルシール MUD 30×52×11	1	
5	0031-00100	ミッションケースL	1	
4	0021-71700	オイルシール MUD 20X35X10	1	
3	0016-01100	車軸ダストカバー	1	
2	83-1515-148-00	六角タップタイト M6X22	17	
1	83-1415-348-00	銅パッキン 8	1	
番号	部品番号	部品名	個数	備考



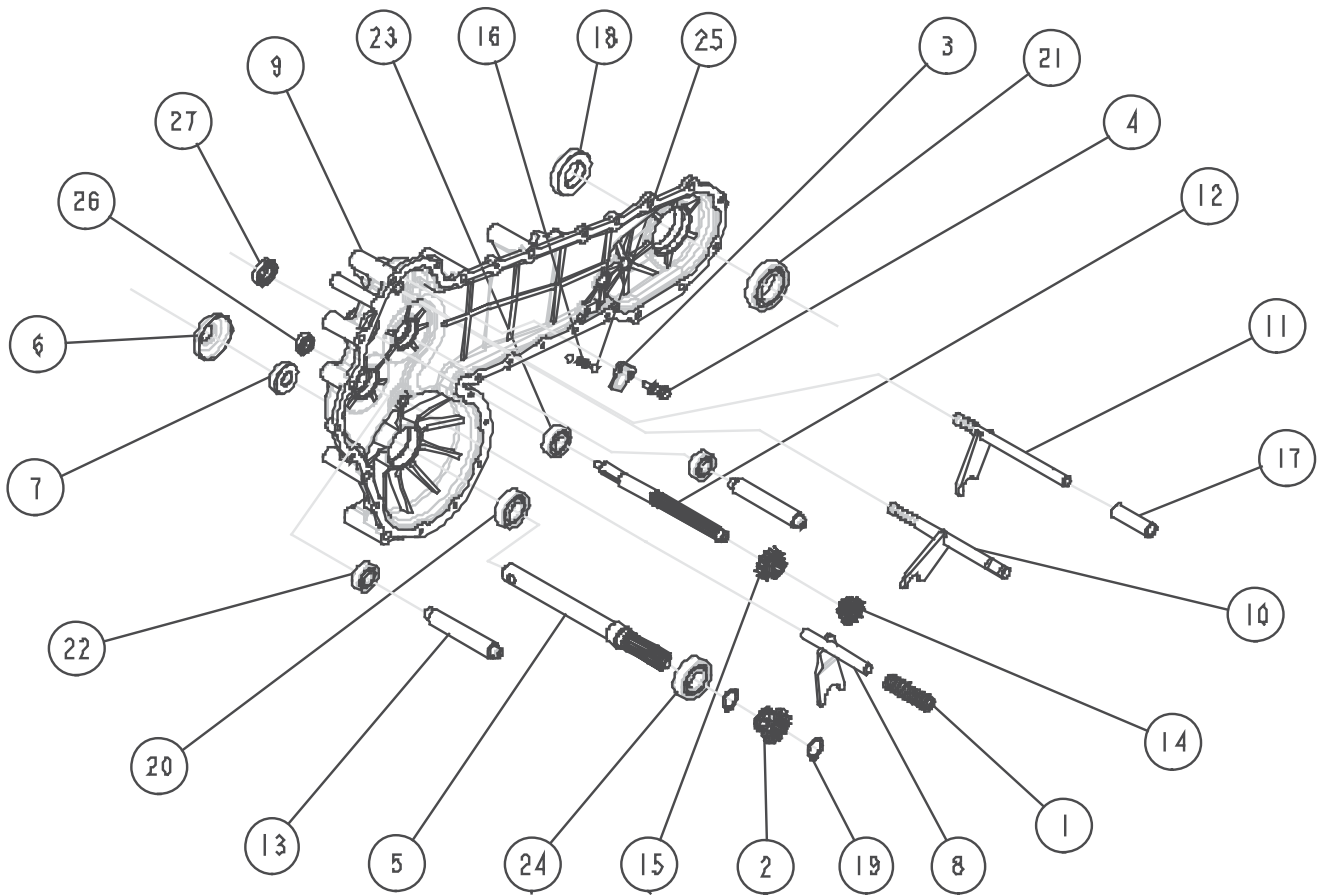
## 13/15 ミッション部 4/5



27	89-6513-520060	チェーン #520-60L	1	
26	89-6513-420042	チェーン #420-42L	1	
25	89-3111-062044	ベアリング 6204	1	
24	89-3111-062014	ベアリング 6201	3	
23	89-3111-060064	ベアリング 6006	1	
22	89-3111-060044	ベアリング 6004	1	
21	89-1750-080002	バネ座金 φ8	4	
20	83-1310-371-00	スラストワッシャー 20X30X1.0	1	
19	83-1017-365-10	スラストワッシャー 17X23X1.0	2	
18	0031-02400	軸カラー L11	1	
17	0031-02300	軸カラー L7	2	
16	0031-01600	軸カラー L21	1	
15	0031-01500	ロータリー軸CMP	1	
14	0031-01400	3軸9丁SP-48T-20TギヤCMP	1	
13	0031-01300	3軸50T-20T-13TギヤCMP	1	
12	0031-01200	2軸20T-48TギヤCMP	1	
11	0031-01100	走行9丁SP-50TギヤCMP	1	
10	0031-00900	2軸20T-50TギヤCMP	1	
9	0023-72300	小型六角ボルトM8X28(8T メック)	4	
8	0017-02300	軸カラーB(14.0)	1	
7	0016-00100	車軸 左	1	
6	80-1260-156-00	デフロッククラッチメン	1	
5	80-1260-155-10	デフピニオンシャフト	1	
4	80-1260-154-00	車軸30Tスプロケット	1	
3	80-1260-153-00	ピニオン10丁	2	
2	80-1260-152-00	デフギア14丁	2	
1	80-1260-151-00	デフケース	1	
番号	部品番号	部品名	個数	備考



## 14/15 ミッション部 5/5



27	89-5121-153007	オイルシール UE 15.30.07	1	
26	89-5121-122207	オイルシール UE 12.22.07	1	
25	89-3410-080000	鋼球8	2	
24	89-3111-062044	ベアリング 6204	1	
23	89-3111-062024	ベアリング 6202	1	
22	89-3111-062014	ベアリング 6201	2	
21	89-3111-060064	ベアリング 6006	1	
20	89-3111-060044	ベアリング 6004	1	
19	89-2511-000200	軸用止め輪 20	2	
18	0031-70100	オイルシール MUD 30×52×11	1	
17	0031-02200	ロータリーフォーク軸カラー	1	
16	0031-01700	ノッチスプリング	1	
15	0031-00800	1軸13Tロータリーシフトギヤ	1	
14	0031-00700	1軸11T走行シフトギヤ	1	
13	0031-00600	中間軸	2	
12	0031-00500	主軸	1	
11	0031-00400	ロータリーシフトフォーク軸CMP	1	
10	0031-00300	走行シフトフォーク軸CMP	1	
9	0031-00200	ミッションケースR	1	
8	0023-10900	デフロックフォーク軸CMP	1	
7	0021-71700	オイルシール MUD 20X35X10	1	
6	0016-01100	車軸ダストカバー	1	
5	0016-00200	車軸 右	1	
4	83-1020-148-00	六角タップタイト M6X14	2	
3	80-1260-161-00	シフトバネ押え	1	
2	80-1260-148-00	デフロッククラッチオン	1	
1	80-1260-117-00	デフロック戻しバネ	1	
番号	部品番号	部品名	個数	備考

## 15/15 ラベル部 1/1

エンジンスイッチマーク  
80-1260-929-00



主クラッチマーク  
80-1260-907-00



ハンドル取付マーク  
0031-73100



デフロックマーク  
80-1482-906-00



ベルトカバーマーク  
0031-73500



ORECロゴマーク B01  
0031-75300



(※サイドカバーL, Rに各1枚ずつ)

ベルトサイズマーク  
0031-70500



(※ベルトカバーアウトの内側)

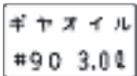
変速マーク  
0031-73400



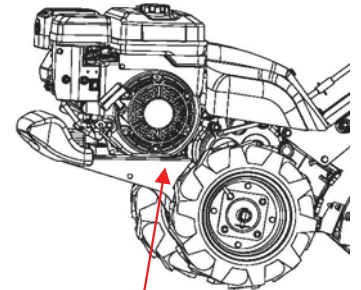
型式マーク  
0031-73310



油量マーク3.0  
83-1141-926-00



ロータリーカバーマーク  
0031-73600



機番マーク(非売品)



注意マーク  
0031-71800

