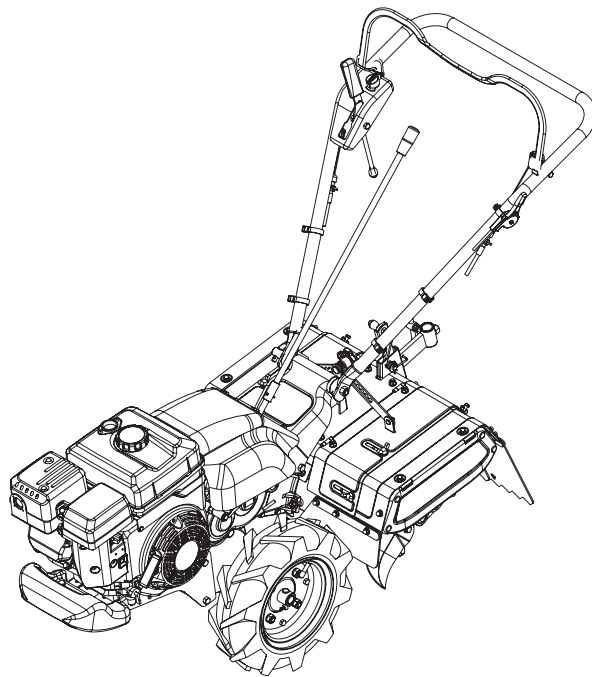


OREC

# パーツカタログ

ピコ

## SF600V



《目次》 目次をクリックしてください

タイヤ部	1
爪軸部	2
ベルト部	3~4
エンジン部	5
ハンドル部	6~7
ロータリーカバー部	8~10
変速部	11~12
フレーム部	13
ミッション部	14~18

(株) オーレック

## 部品表のご使用について

### 1. 部品表の構成について

この部品表(パーツリスト)は、分解図と部品明細表から構成されています。

### 2. 部品表の見方について

お手持ちの機種名をお調べの上、該当する型式の分解図の見出し番号によって、必要な部品の部品番号、部品名、一台あたりの個数などを、部品明細表からお調べください。

### 3. 部品の構成の表示

見出し番号をまとめる方法で表示しております。

(例)

36~42	タイヤセット (12×5.50-6)
36	タイヤ (12×5.50-6)
37	タイヤパッキン
38	ホイール (12×5.50-6)
39	ホイールボス
40	六角ボルト M8×16
41	六角ボルト M8×20
42	六角ナット (SW) M8

### 4. 部品番号について

部品番号は、次の様になっています。

部品番号	(製品コード)-(部位コード)
	○○○○-○○○○○
部品番号	(製品コード)-(部位コード)
	○○-○○○○-○○○-○○
標準部品	89-○○○○-○○○○○○
準標準部品	83-○○○○-○○○○○○

### 5. 部品注文について

部品は、全てコンピューターで管理されている為、ご注文の際は機種名、部品番号、部品名、数量を、特に部品番号は明確に、ご記入ください。

### 6. 販売単価僅少な部品の販売単位

エンジン関係部品、及び消耗品(爪、ボルト、ナット等)のご注文は、なるべくまとめてお願いします。

### 7. 備考欄について (ブランド・搭載エンジンの表示)

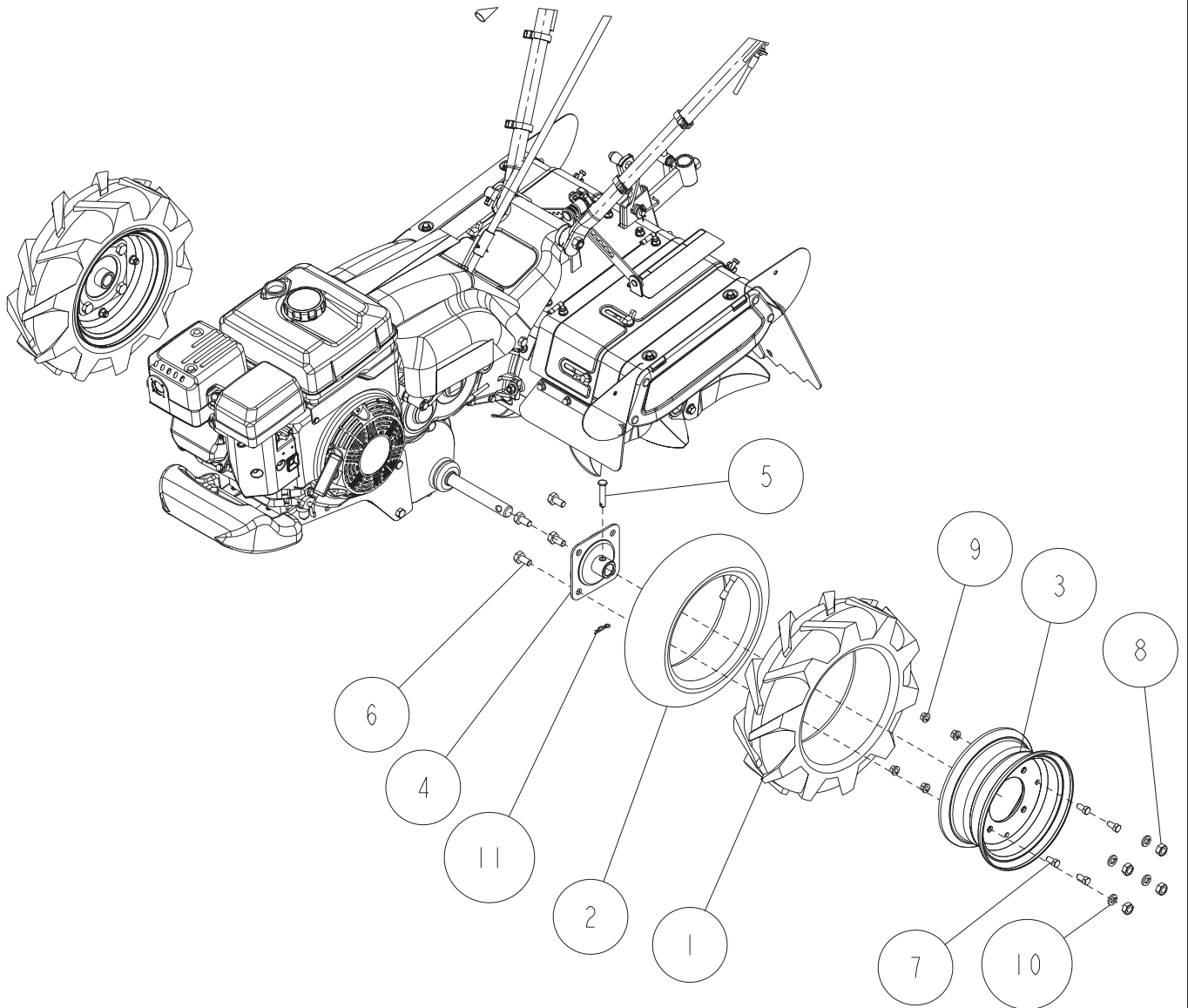
備考欄のアルファベットは下記のことを表しています。

OR	オーレックブランド	M	ミツビシエンジン仕様
IA	ISEKIAグリブランド	K	カワサキエンジン仕様
YB	やまびこブランド	R	ロビンエンジン仕様
		C	クボタエンジン仕様

### 8. カラースプレー一覧

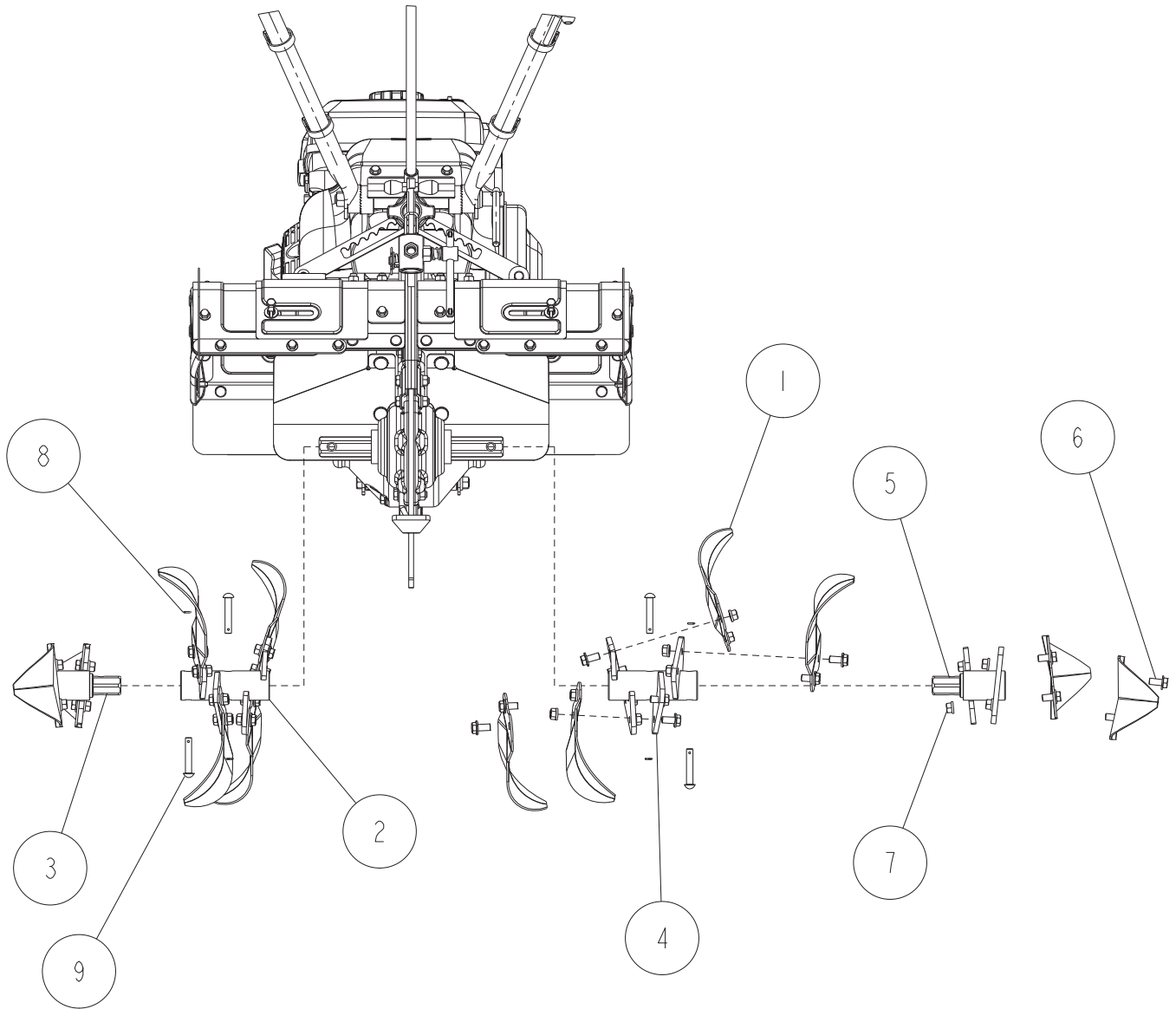
部品番号	部品名	部品番号	部品名
89-9990-110-10	スプレー(オーレック レッドCF)	89-9990-140-00	スプレー(シルバー)
89-9990-290-00	スプレー(オーレック ホワイト)	89-9990-190-00	スプレー(オーレック グレー)
89-9990-130-00	スプレー(オーレック ブルー)	89-9990-200-00	スプレー(エテージアグリーン)
89-9990-240-00	スプレー(ブラック)	89-9990-270-00	スプレー(ハーモニックグリーン)
89-9990-280-00	スプレー(ガンメタ)		

1/18 タイヤ部 1/1



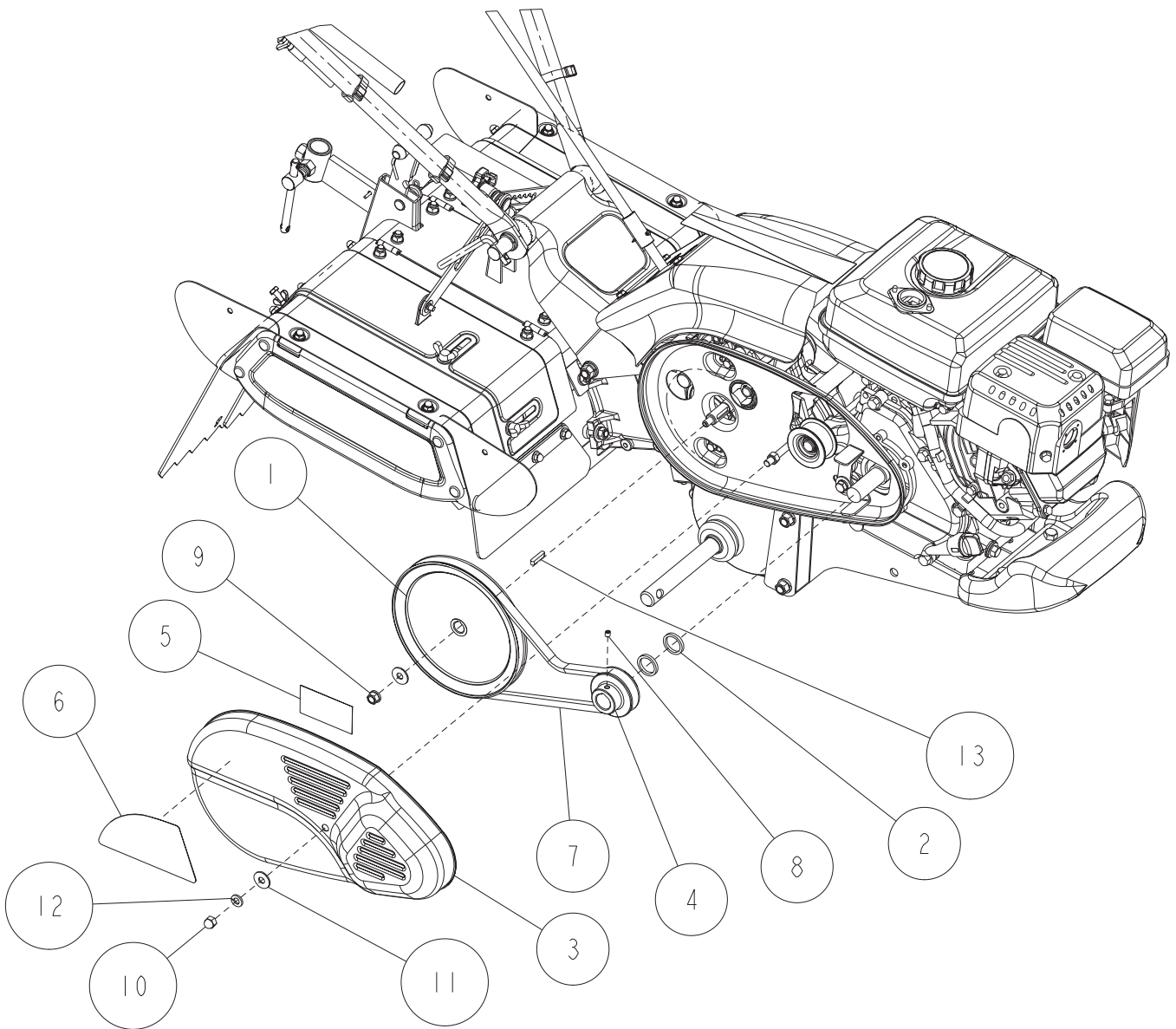
11	89-2131-100002	Rピン 10	2	
10	89-1750-100002	バネ座金 φ10	8	
9	89-1543-080002	小型六角ナット(SW) M8	8	
8	89-1511-100040	六角ナット M10	8	
7	89-1211-080162	小型六角ボルト M8X16	8	
6	89-1111-100202	六角ボルト M10X20	8	
5	83-1260-154-00	平頭ピンφ9×45	2	
4	80-1260-413-01	ホイールボスCMP 白	2	
3	80-1260-407-00	ホイールセット(7インチ)	2	
2	80-1260-404-00	タイヤチューブ 3.50-7	2	
1	80-1260-401-00	3.50-7 ラグタイヤ広	2	
番号	部品番号	部品名	個数	備考

2/18 爪軸部 1/1



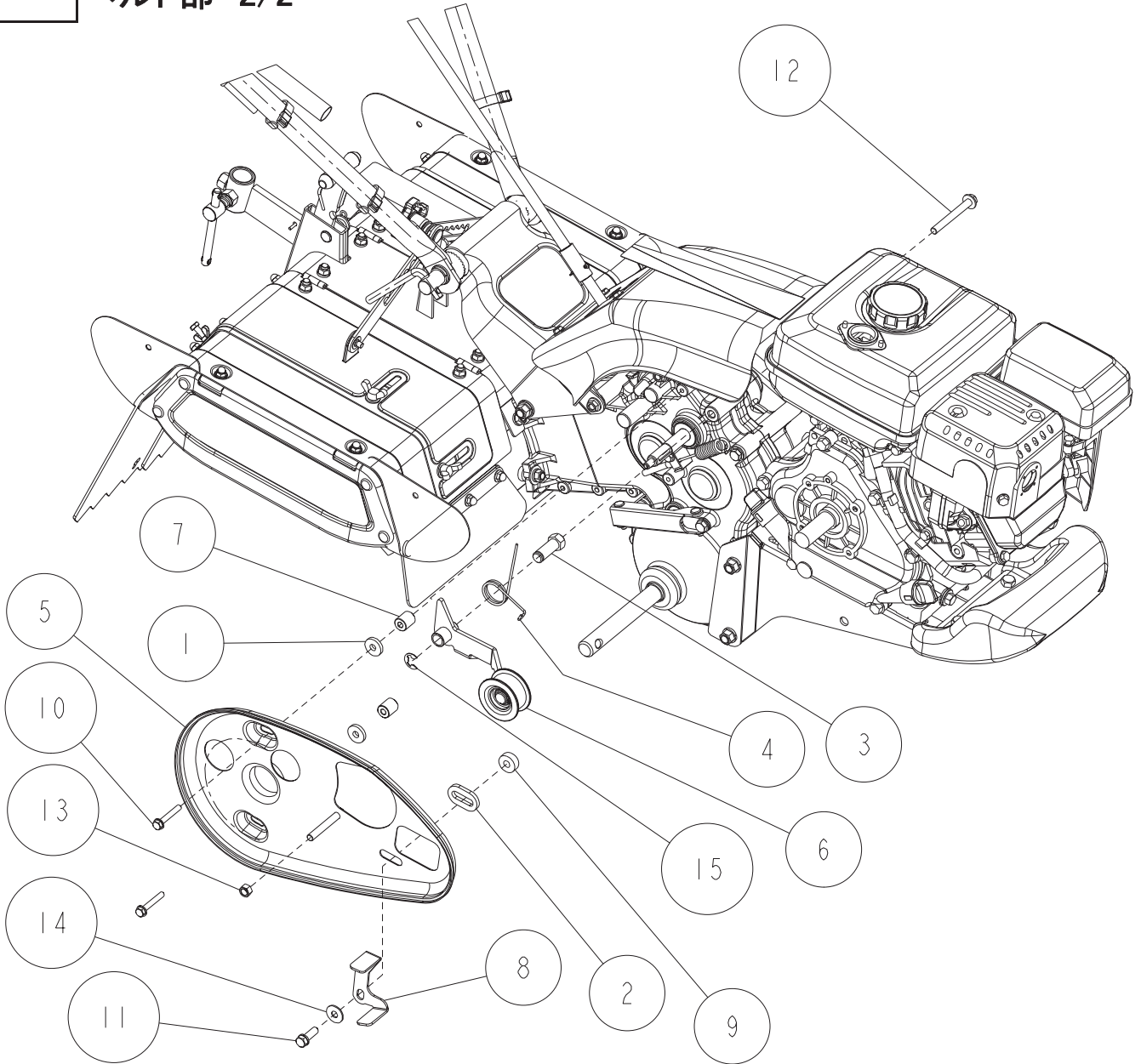
9	89-2191-080452	丸頭ピン8×45	4	
8	89-2131-080002	Rピン 8	4	
7	89-1543-080002	小型六角ナット(SW) M8	24	
6	89-1253-080162	座付小形六角ボルト(8T) M8X16	24	
5	0046-50402	爪軸アウトR CMP 赤	1	
4	0046-50302	爪軸インR CMP 赤	1	
3	0046-50203	爪軸アウトL CMP グレー	1	
2	0046-50103	爪軸インL CMP グレー	1	
1	80-1260-821-00	正逆爪 W25	12	
番号	部品番号	部品名	個数	備考

## 3/18 ベルト部 1/2



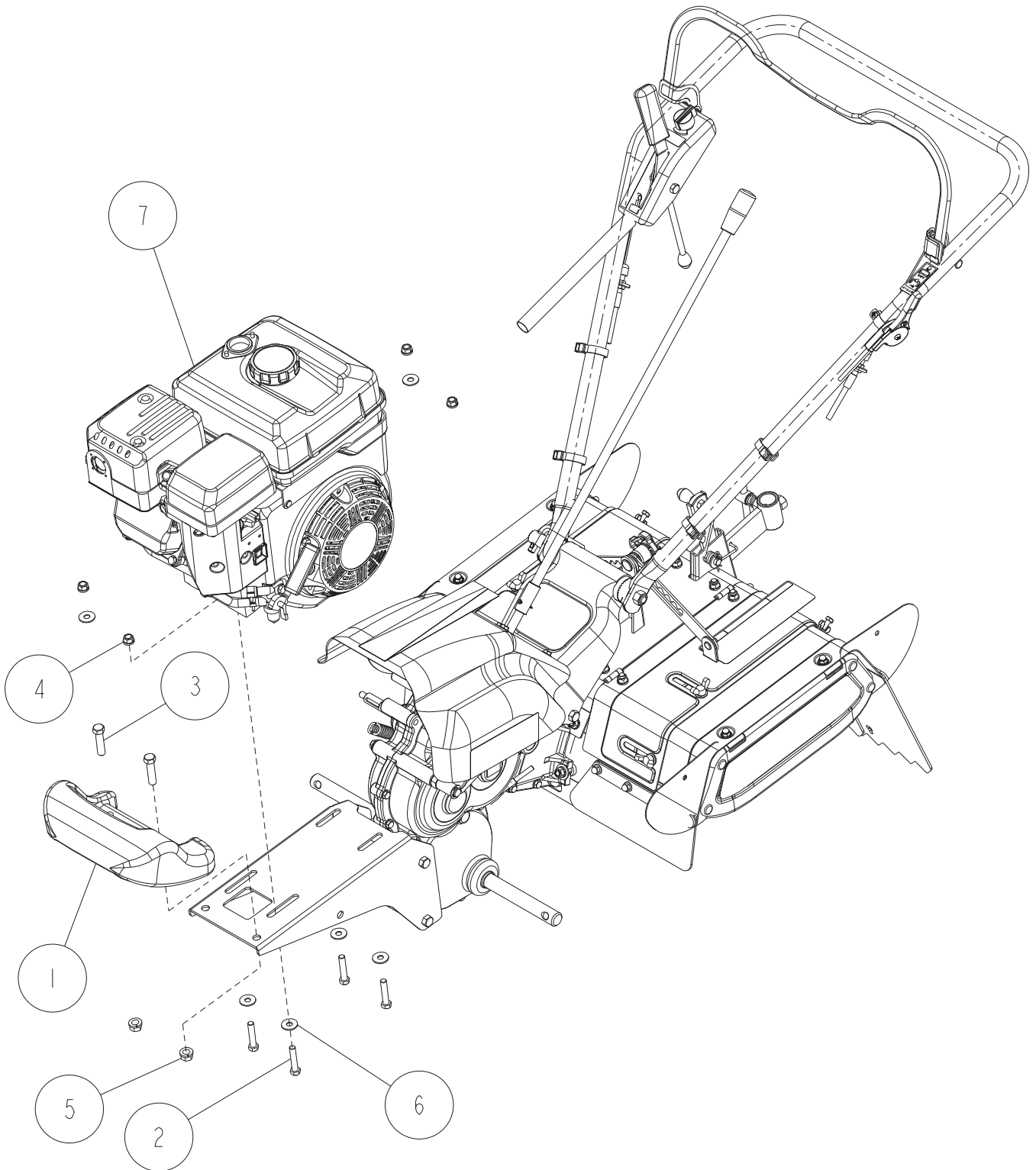
13	89-2150-050250	キー(両丸)5×25	1	
12	89-1750-080002	バネ座金 φ8	1	
11	89-1713-080002	平座金 8X22X1.6	2	
10	89-1671-080042	小型六角袋ナット M8	1	
9	89-1543-080002	小型六角ナット(SW) M8	1	
8	89-1172-060065	六角穴付き止めネジM6*6	1	
7	0025-76100	Vベルト SA33W600	1	
6	0031-73500	ベルトカバーマークSF600	1	OR YB
	0046-70200	ベルトカバーマークKR600V		
5	0046-70100	ベルトサイズマーク	1	
4	0031-40600	エンジンプーリー	1	
3	0031-40201	ベルトカバーアウト 白	1	
2	80-1310-517-00	エンジンプーリーカラー-L4	2	
1	80-1260-521-01	ミッションプーリ 白	1	
番号	部品番号	部品名	個数	備考

## 4/18 ベルト部 2/2



15	89-2521-000100	E型止め輪 10	1	
14	89-1713-080002	平座金 8X22X1.6	1	
13	89-1561-080002	小型Uナット M8	1	
12	89-1253-080702	座付小形六角ボルト(8T) M8X70	1	
11	89-1232-080252	小形六角ボルト(SW) M8X25	1	機番: ~SSAEE00068
	89-1232-080202	小形六角ボルト(SW) M8X20	1	機番: SSAEE00069~
10	89-1111-060352	六角ボルト M6×35	2	機番: ~SSAEE00068
	89-1113-060302	六角ボルト M6×30	2	機番: SSAEE00069~
9	0031-70610	ベルトカバースペーサー 8.5×22×8	1	機番: SSAEE00069~ 不要
8	0031-40501	ベルト押え 白	1	
7	0031-40400	ベルトカバーイン取付カラー	2	
6	0031-40301	テンションアームCMP 白	1	
5	0031-41101	ベルトカバーインCMP 白	1	
4	80-1260-552-00	テンション戻しバネ	1	
3	80-1260-535-00	テンション軸	1	
2	80-1260-501-B1	スペーサー 白	1	
1	80-1035-988-00	スペーサーゴム	2	機番: SSAEE00069~ 不要
番号	部品番号	部品名	個数	備考

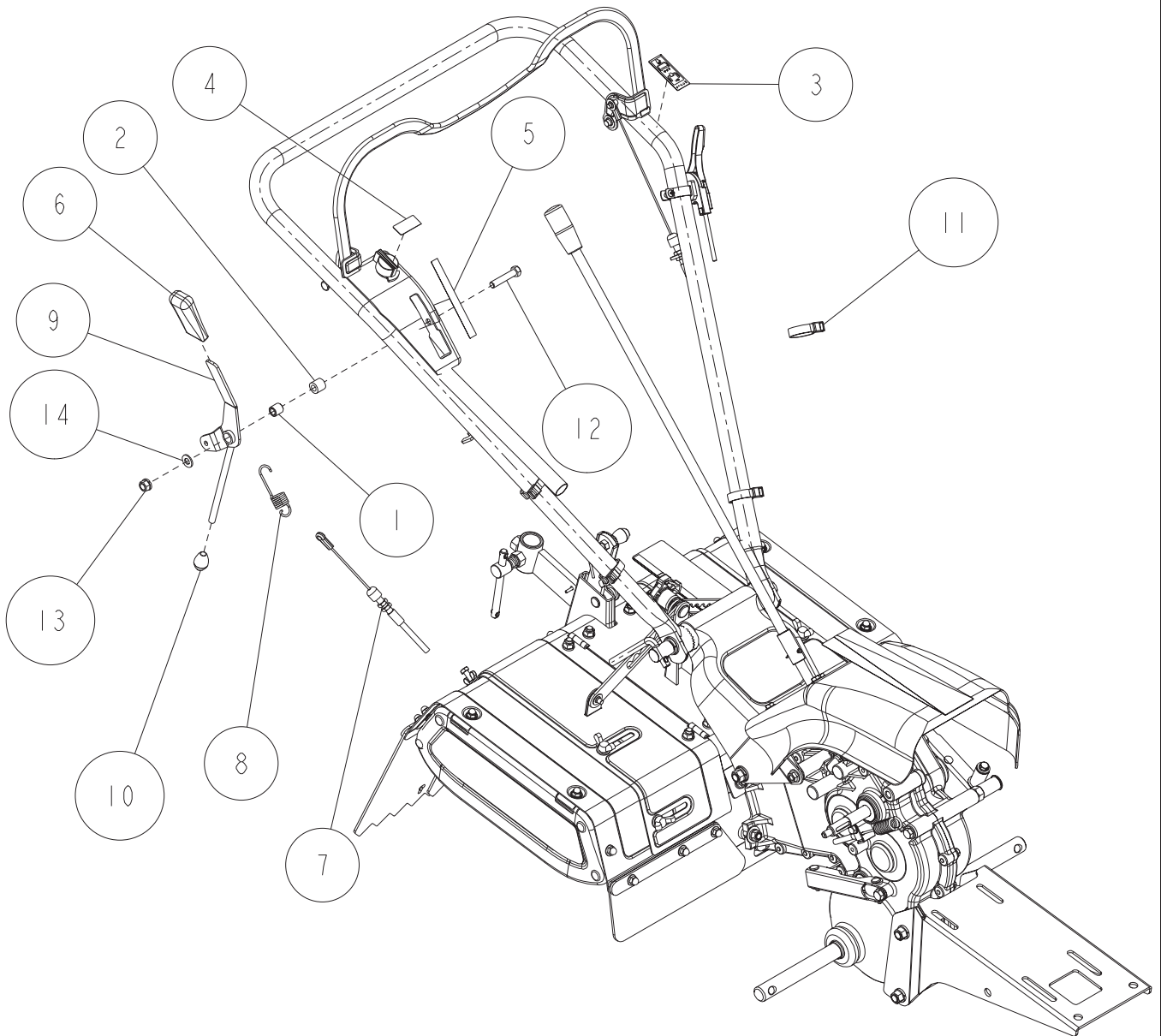
## 5/18 エンジン部 1/1



7		エンジン	1	
6	89-1713-080002	平座金 8X22X1.6	6	
5	89-1543-100002	小型六角ナット(SW) M10	2	
4	89-1543-080002	小型六角ナット(SW) M8	4	
3	89-1213-100402	小型六角ボルト(8T) M10X40	2	
2	89-1213-080402	小型六角ボルト(8T) M8X40	4	
1	0031-20210	バランスウエイト	1	
番号	部品番号	部品名	個数	備考



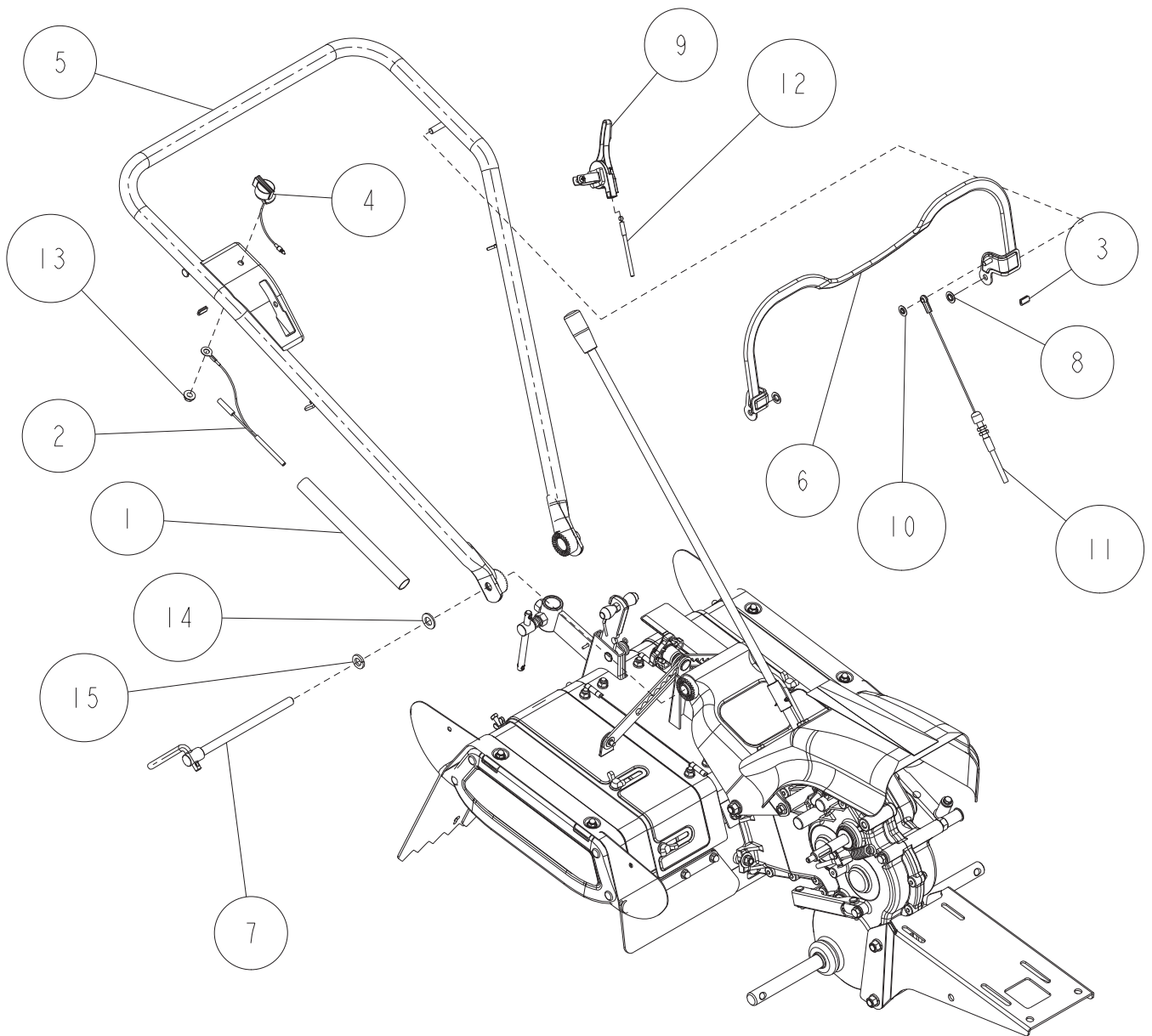
## 6/18 ハンドル部 1/2



14	89-1711-080002	平座金 8X18X1.6	1	
13	89-1543-080002	小型六角ナット(SW) M8	1	
12	89-1213-080402	小型六角ボルト(8T) M8X40	1	
11	83-1415-718-00	ワイヤーバンド150	4	
10	83-1260-423-00	握りゴム	1	
9	0031-10803	デフロックレバーCMP グレー	1	
8	0031-10700	デフロックレバー戻しバネ	1	
7	0025-70200	デフロックワイヤー	1	
6	80-1515-262-00	アームグリップ (黒)	1	
5	80-1482-906-00	デフロックマーク	1	
4	80-1260-929-00	エンジンスイッチマーク	1	
3	80-1260-907-00	主クラッチマーク	1	
2	80-1260-234-10	デフロックレバーカラー	1	
1	80-1020-270-00	走行チェンジレバーインナーカラー	1	
番号	部品番号	部品名	個数	備考

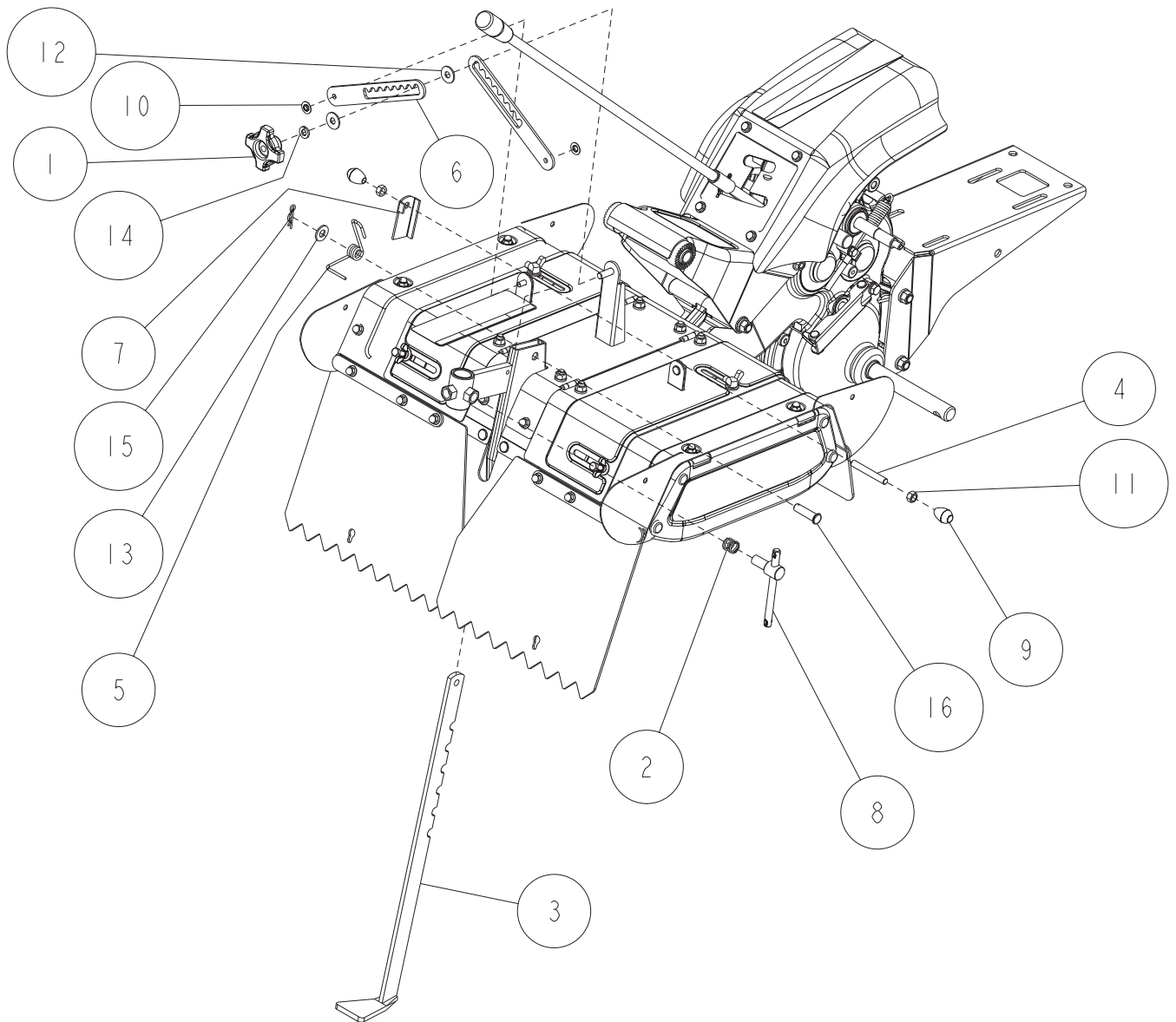


## 7/18 ハンドル部 2/2



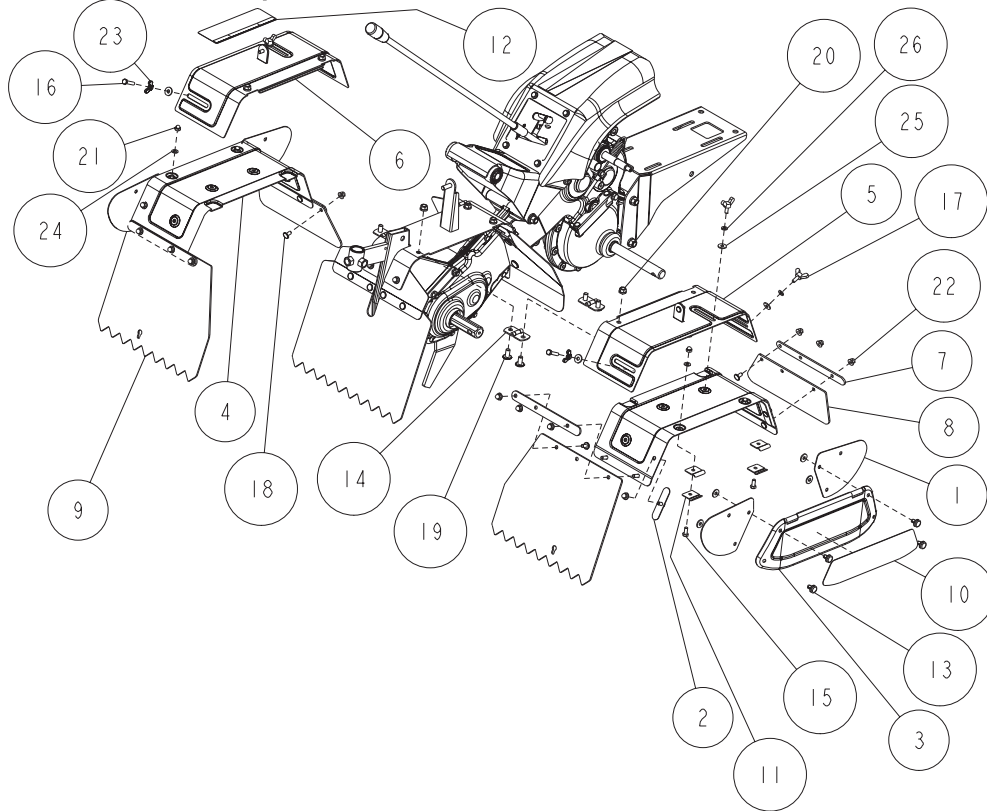
15	89-1750-120002	バネ座金 φ12	1	
14	89-1714-120002	平座金 12X24X2.3(並丸)	1	
13	89-1631-080042	座付小形六角ナット M8	1	
12	83-1260-951-10	スロットルワイヤー	1	
11	83-1260-931-10	主クラッチワイヤー	1	
10	83-1515-177-00	プッシュナット 6	1	
9	83-1260-461-00	スロットルレバー(φ25)	1	
8	83-1020-177-00	プッシュナット 8	2	
7	0046-70300	自在ハンドル M12×185	1	
6	0023-10603	クラッチレバーCMP グレー	1	
5	0023-10101	ハンドルCMP 白	1	
4	0016-72500	E/Gストップスイッチ	1	
3	0016-10300	溝ゴム 15L	3	
2	80-1260-288-20	E/Gストップワイヤーハーネス	1	
1	80-1260-225-00	コルゲートチューブ10×220L	1	
番号	部品番号	部品名	個数	備考

## 8/18 ロータリーカバー部 1/3



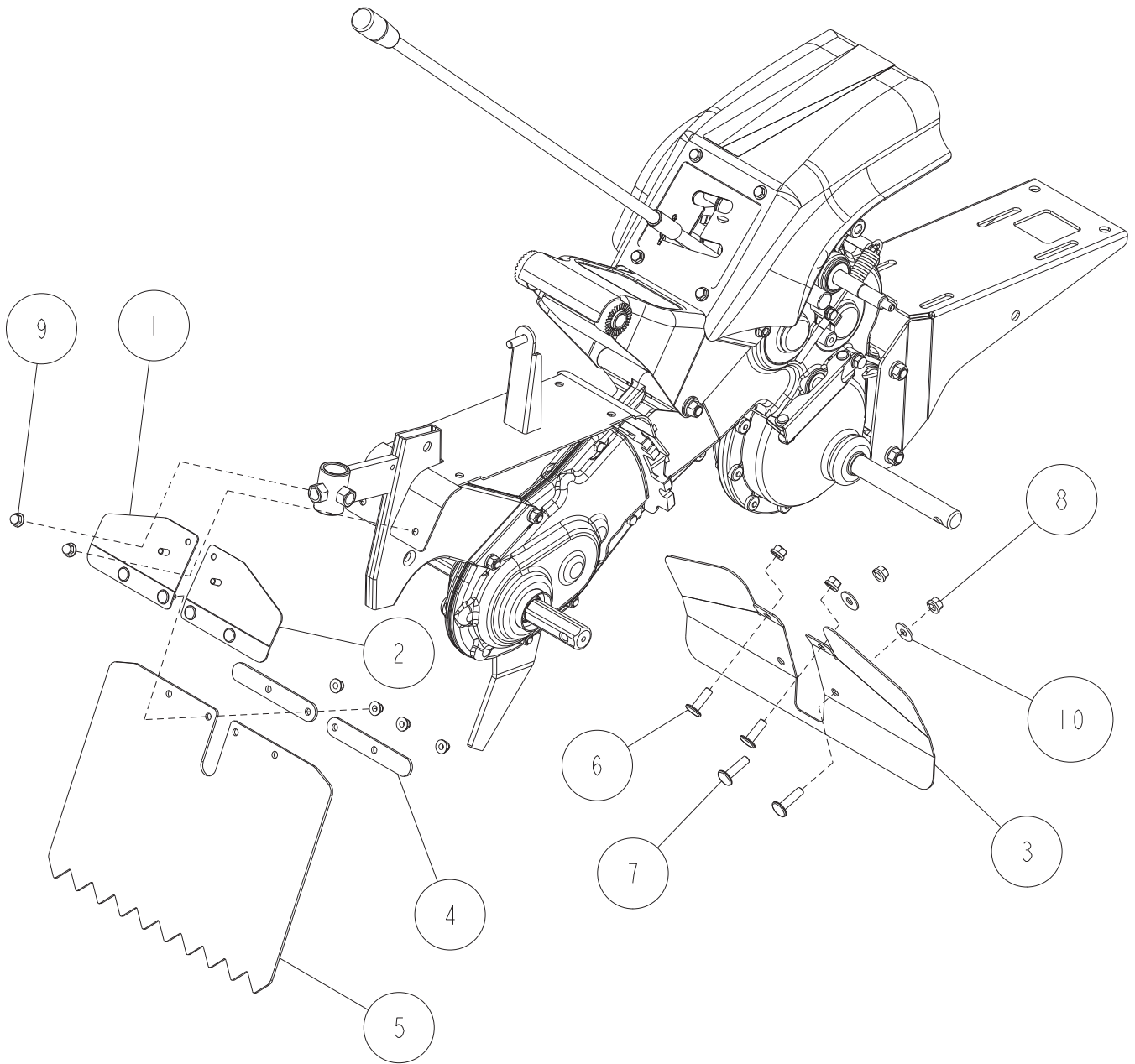
16	89-2181-100352	平頭ピン 10×35	1	
15	89-2131-100002	Rピン 10	1	
14	89-1750-080002	バネ座金 φ8	1	
13	89-1714-100002	平座金 10X21X2	1	
12	89-1713-080002	平座金 8X22X1.6	2	
11	89-1611-080042	小型六角ナット M8	2	
10	83-1515-177-00	プッシュナット 6	2	
9	83-1260-423-00	握りゴム	2	
8	83-1210-487-00	自在ハンドルM12×30	1	
7	0023-60100	抵抗棒ストッパー	1	
6	80-1321-746-10	天板上下アーム	2	
5	80-1260-746-00	抵抗棒押しバネ	1	
4	80-1260-745-00	握りゴム取付ネジM8×56L	1	
3	80-1260-743-13	耕深調節バーCMP グレー	1	
2	80-1020-263-00	コントロールレバー軸スプリング	1	
1	80-1020-228-10	ノブナット	1	
番号	部品番号	部品名	個数	備考

## 9/18 ロータリーカバー部 2/3



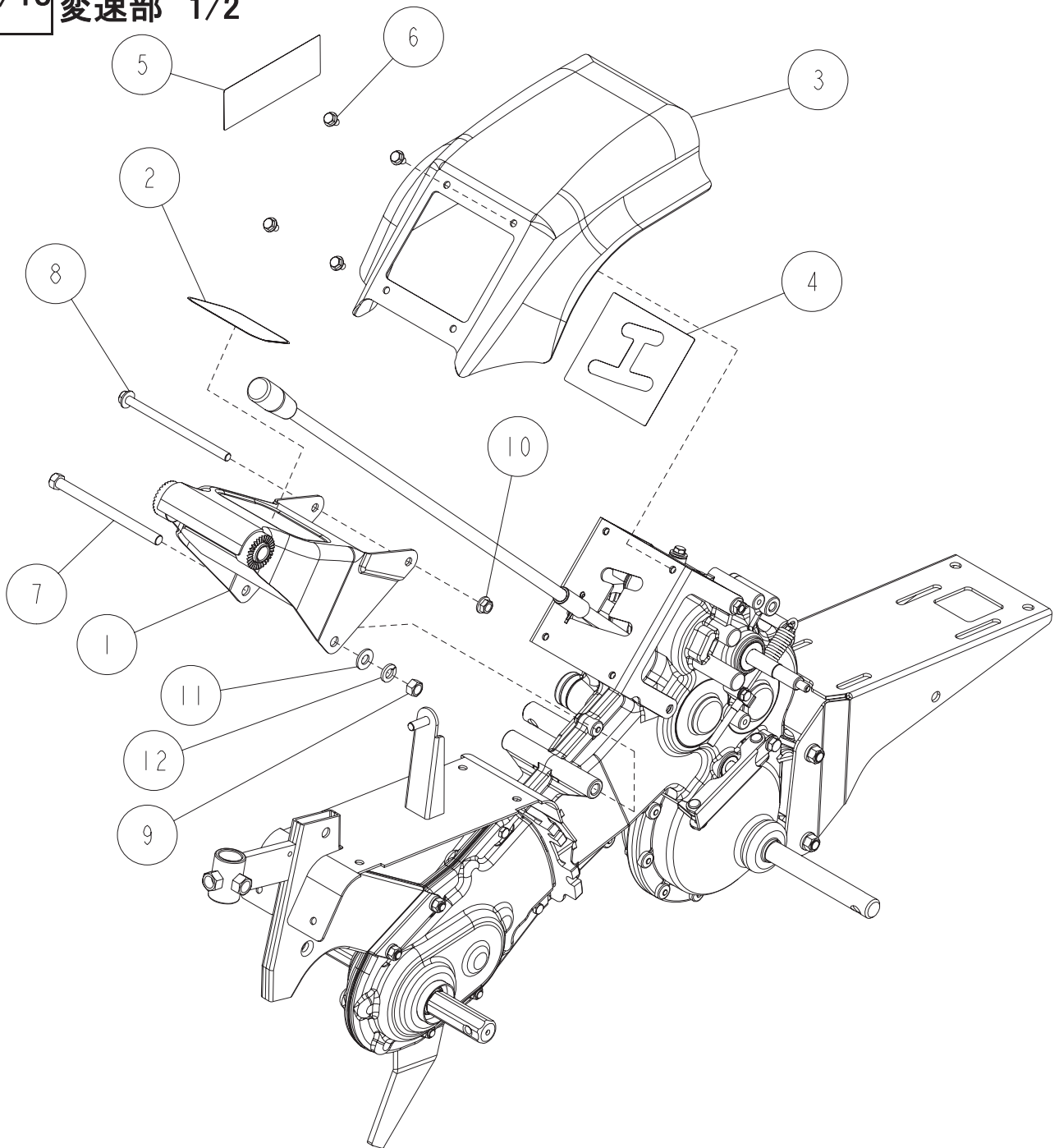
26	89-1750-060002	バネ座金 φ6	4	
25	89-1713-060002	平座金 6X18X1.6	14	
24	89-1711-060002	平座金 6X13X1.0	4	
23	89-1642-060002	蝶ナットM6(1種)	2	
22	89-1581-060042	座付袋ナット M6	16	
21	89-1553-060002	Uナット M6(キャップ付)	4	
20	89-1543-080002	小型六角ナット(SW) M8	8	
19	89-1390-080162	溶接ボルトM8X16(クロメート)	8	
18	89-1390-060122	溶接ボルト M6X12(クロメート)	4	
17	89-1312-060152	ちょうボルトM6×15	4	
16	89-1433-060302	六角穴つきボタンボルト M6X30(クロメート)	2	
15	89-1113-060142	六角ボルト(8T) M6X14	4	
14	83-1806-757-00	蝶板	4	
13	83-1321-236-00	リベットクリップ	8	
12	0031-71800	注意マーク	1	
11	0028-70500	側板取付	8	
10	0046-71600	側板マーク	2	OR YB
	0025-75200	側板マーク		
9	0025-74200	リヤフラッパー	2	
8	0025-74100	フロントフラッパー	2	
7	0025-60400	フラッパー押え	4	
6	0025-60301	ロータリーカバーイン(L)CMP 白	1	OR YB
	0025-60302	ロータリーカバーイン(L)CMP 赤		
5	0025-60201	ロータリーカバーイン(R)CMP 白	1	OR YB
	0025-60202	ロータリーカバーイン(R)CMP 赤		
4	0025-60101	ロータリーカバーアウトCMP 白	2	OR YB
	0025-60102	ロータリーカバーアウトCMP 赤		
3	0010-51511	側板CMP 白	2	OR YB
	0010-51512	側板CMP 赤		
2	0010-50800	補助カバー	4	
1	0035-71100	サイドフラッパー	4	
番号	部品番号	部品名	個数	備考

## 10/18 ロータリーカバー部 3/3



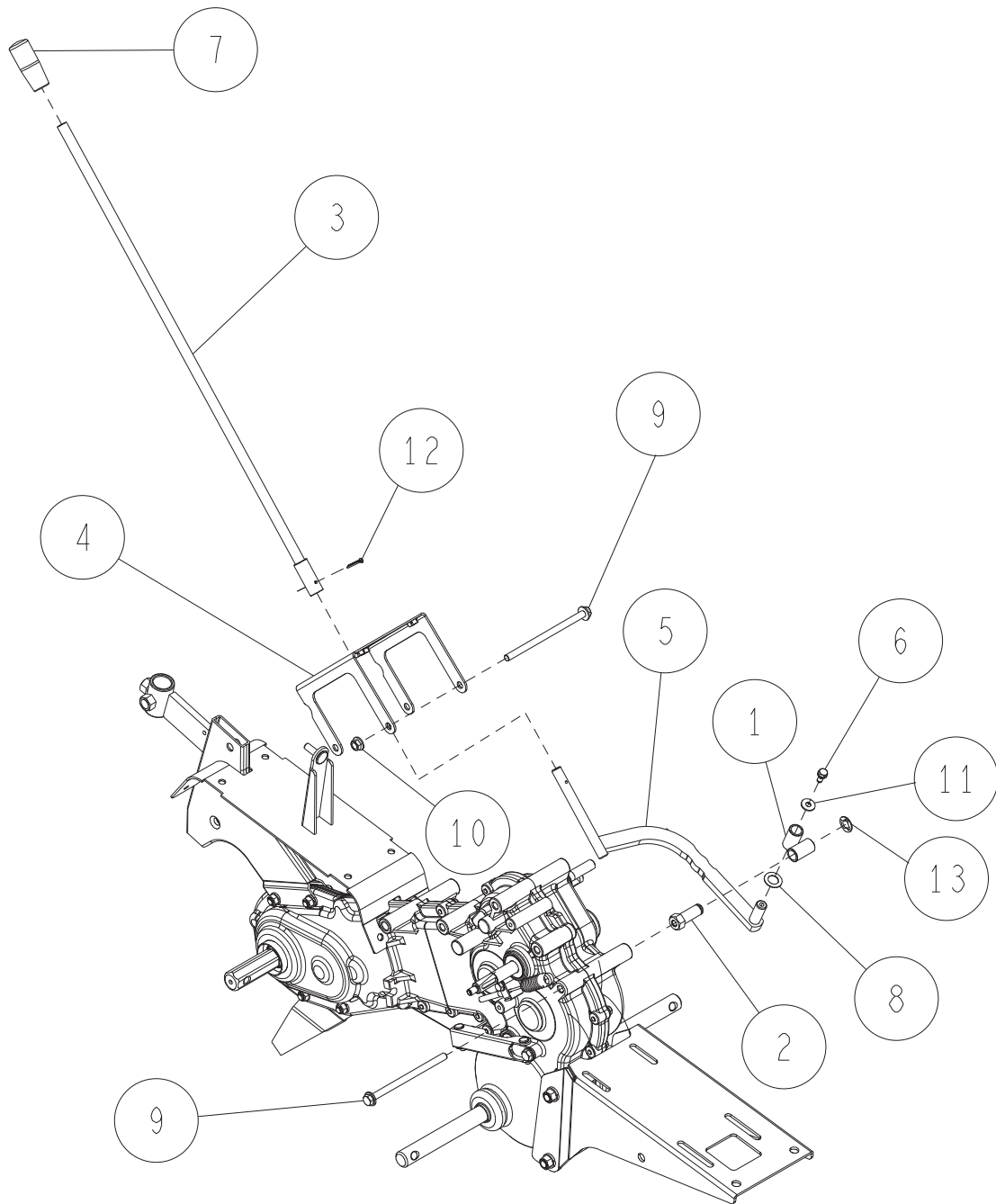
10	89-1713-080002	平座金 8X22X1.6	2	
9	89-1581-060042	座付袋ナット M6	6	
8	89-1543-080002	小型六角ナット(SW) M8	4	
7	89-1390-080302	溶接ボルト M8X30	2	
6	89-1390-080252	溶接ボルト M8X25	2	
5	0022-70200	センターフラッパー	1	
4	0022-60600	センターフラッパー押え	2	
3	0022-60501	フロントシーリングCMP 白	1	OR
	0022-60502	フロントシーリングCMP 赤		YB
2	0022-60401	リヤシーリング(R)CMP 白	1	OR
	0022-60402	リヤシーリング(R)CMP 赤		YB
1	0022-60301	リヤシーリング(L)CMP 白	1	OR
	0022-60302	リヤシーリング(L)CMP 赤		YB
番号	部品番号	部品名	個数	備考

## 11/18 変速部 1/2



12	89-1750-100002	バネ座金 φ10	1	
11	89-1714-100002	平座金 10X21X2	1	
10	89-1631-080042	座付小形六角ナット M8	1	
9	89-1611-100042	小型六角ナット M10	1	
8	89-1253-081353	座付小形六角ボルト(8T) M8X135(ユニクロ)	1	
7	89-1213-101352	小型六角ボルト(8T) M10X135	1	
6	89-1137-060122	六角ボルト(PW) M6X12	4	
5	0046-71500	型式マーク	1	OR
	0021-73400	型式マーク		YB
4	0031-73400	変速マーク	1	OR
	0031-71400	変速マーク		YB
3	0031-10410	変速ガイドカバー	1	
2	0023-70200	PIKOマーク	1	ORのみ
1	0023-10301	ハンドルブラケットCMP 白	1	
番号	部品番号	部品名	個数	備考

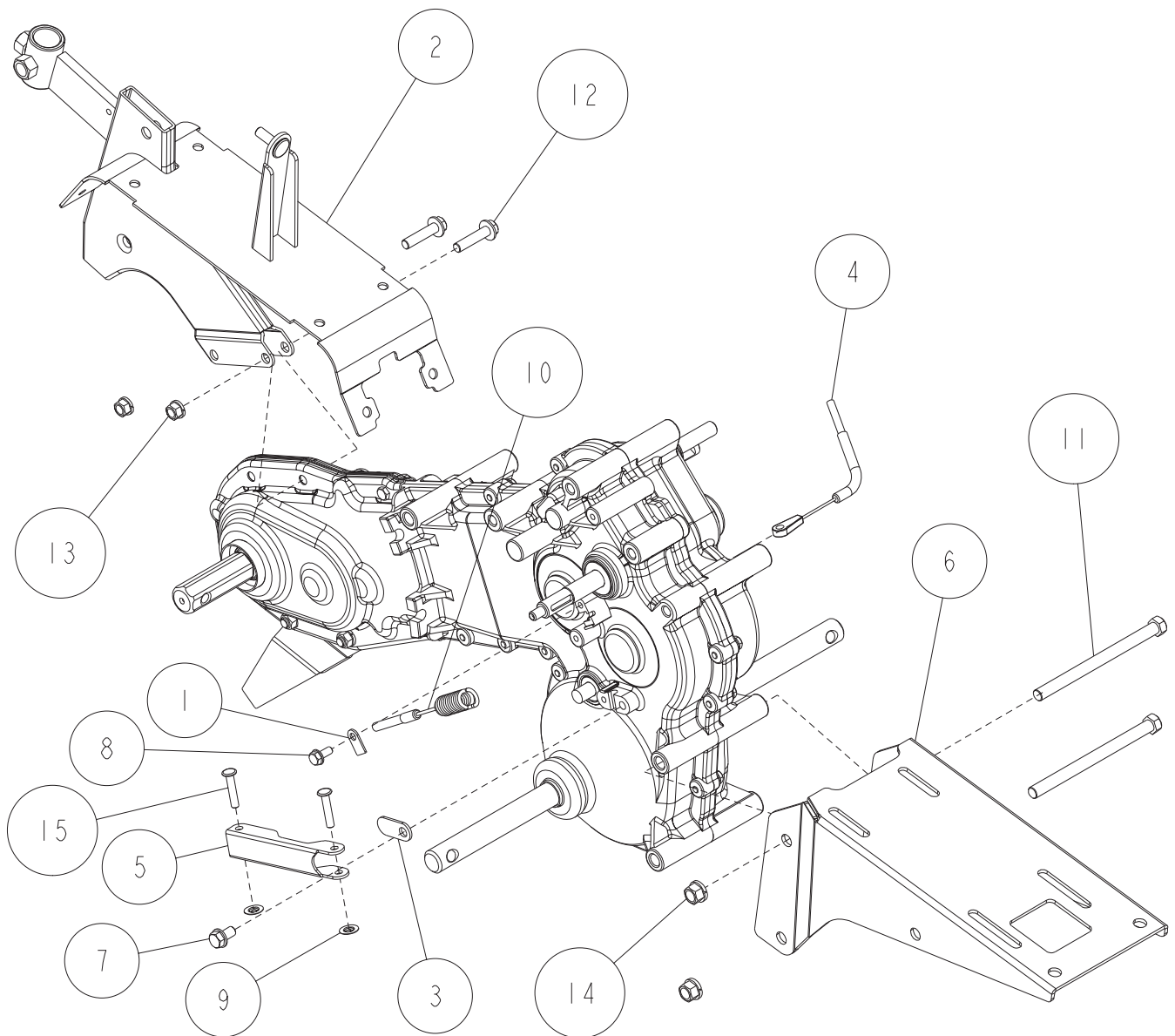
12/18 変速部 2/2



13	89-2521-000100	E型止め輪 10	1	
12	89-2120-300252	割ピン 3X25	1	
11	89-1713-060002	平座金 6X18X1.6	1	
10	89-1631-080042	座付小形六角ナット M8	1	
9	89-1253-081303	座付小形六角ボルト(8T)M8X130(ユニクロ)	2	
8	83-1754-329-00	平座金 13X22X1.0	1	
7	83-1711-426-00	レバー握り 12	1	
6	83-1515-112-00	六角ボルト(SW メック)M6X14	1	
5	0046-10203	変速レバーCMP グレー	1	
4	0046-10101	変速ガイドCMP 白	1	
3	0031-10603	変速レバーアームCMP グレー	1	
2	80-1260-535-00	テンション軸	1	
1	80-1260-266-03	変速レバーボスCMP グレー	1	
番号	部品番号	部品名	個数	備考



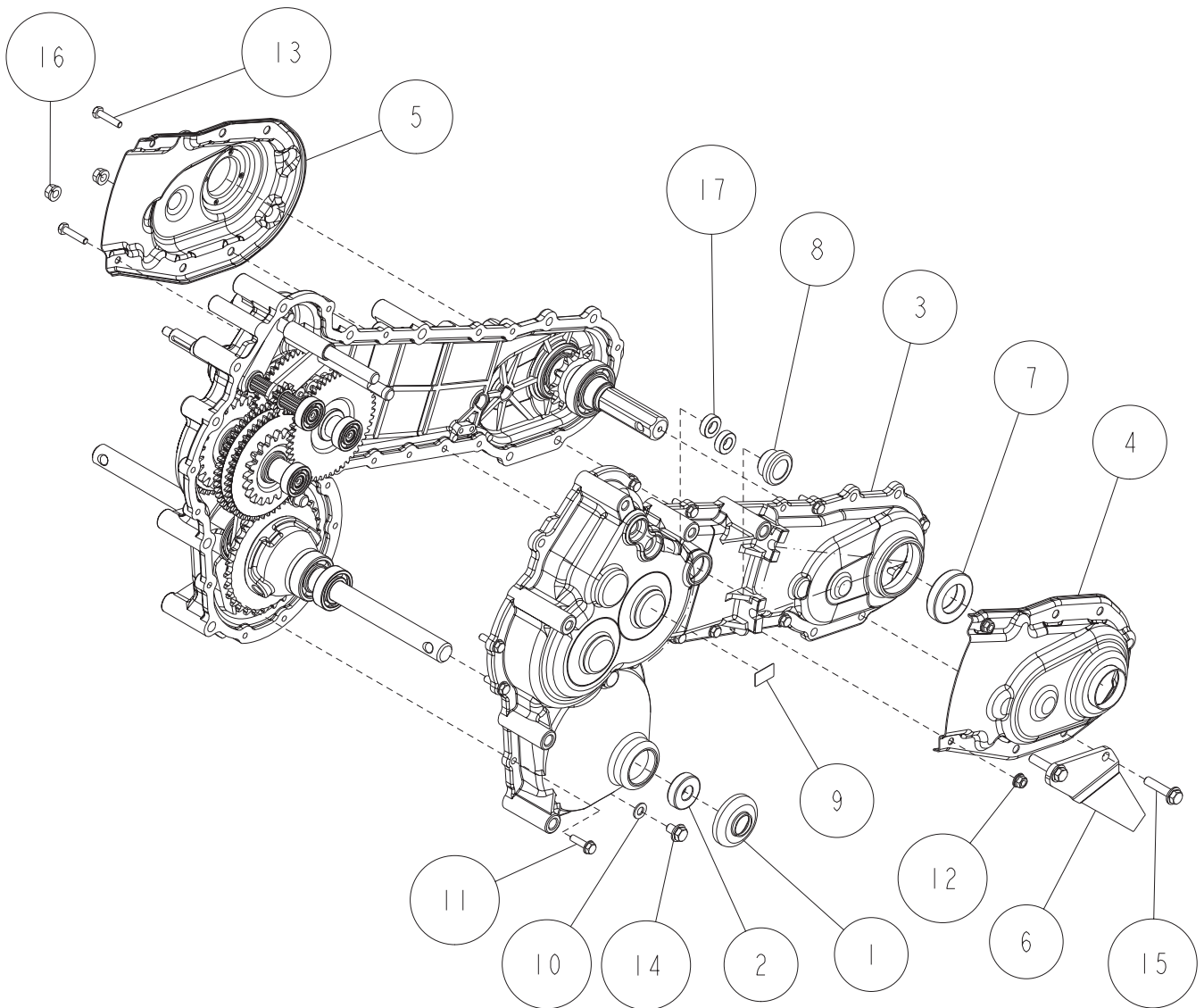
## 13/18 フレーム部 1/1



15	89-2181-060307	平頭ピン 6X30(穴無クロメート)	2	
14	89-1543-100002	小型六角ナット(SW) M10	2	
13	89-1543-080002	小型六角ナット(SW) M8	2	
12	89-1253-080352	座付小形六角ボルト(8T) M8X35	2	
11	89-1213-101352	小型六角ボルト(8T) M10X135	2	
10	83-1260-931-10	主クラッチワイヤー(ばね側)	1	
9	83-1515-177-00	プッシュナット 6	2	
8	83-1020-148-00	六角タップタイト M6X14	1	
7	0031-70800	六角タップタイト M8X18	1	
6	0031-21103	エンジンベース グレー	1	
5	0031-10900	デフロックアーム	1	
4	0025-70200	デフロックワイヤー(デフ側)	1	
3	0023-00200	デフロックアーム押え	1	
2	0022-60102	ロータリーフレームCMP 赤	1	
1	80-1515-186-00	ワイヤー押え	1	
番号	部品番号	部品名	個数	備考

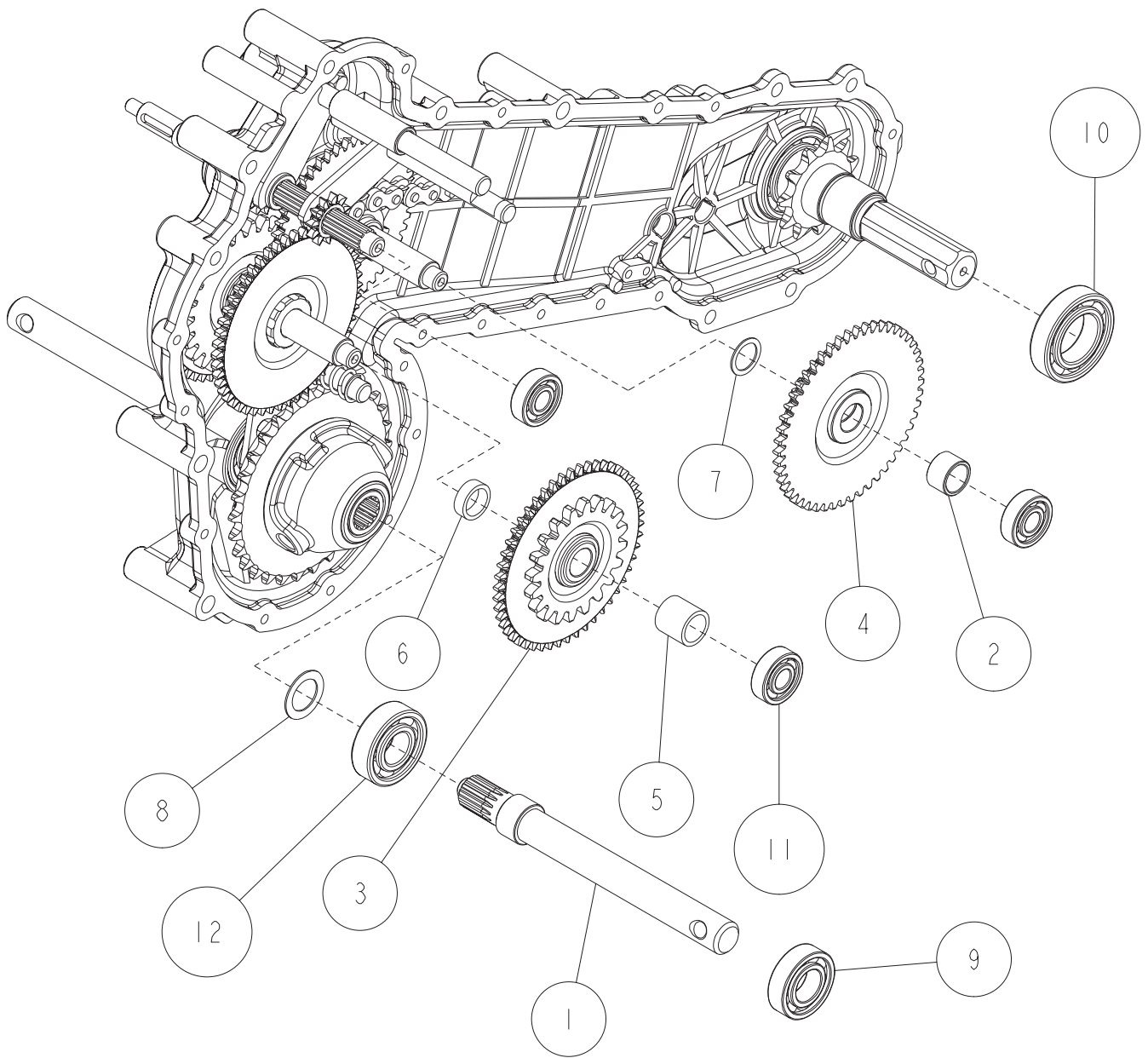


## 14/18 ミッション部 1/5



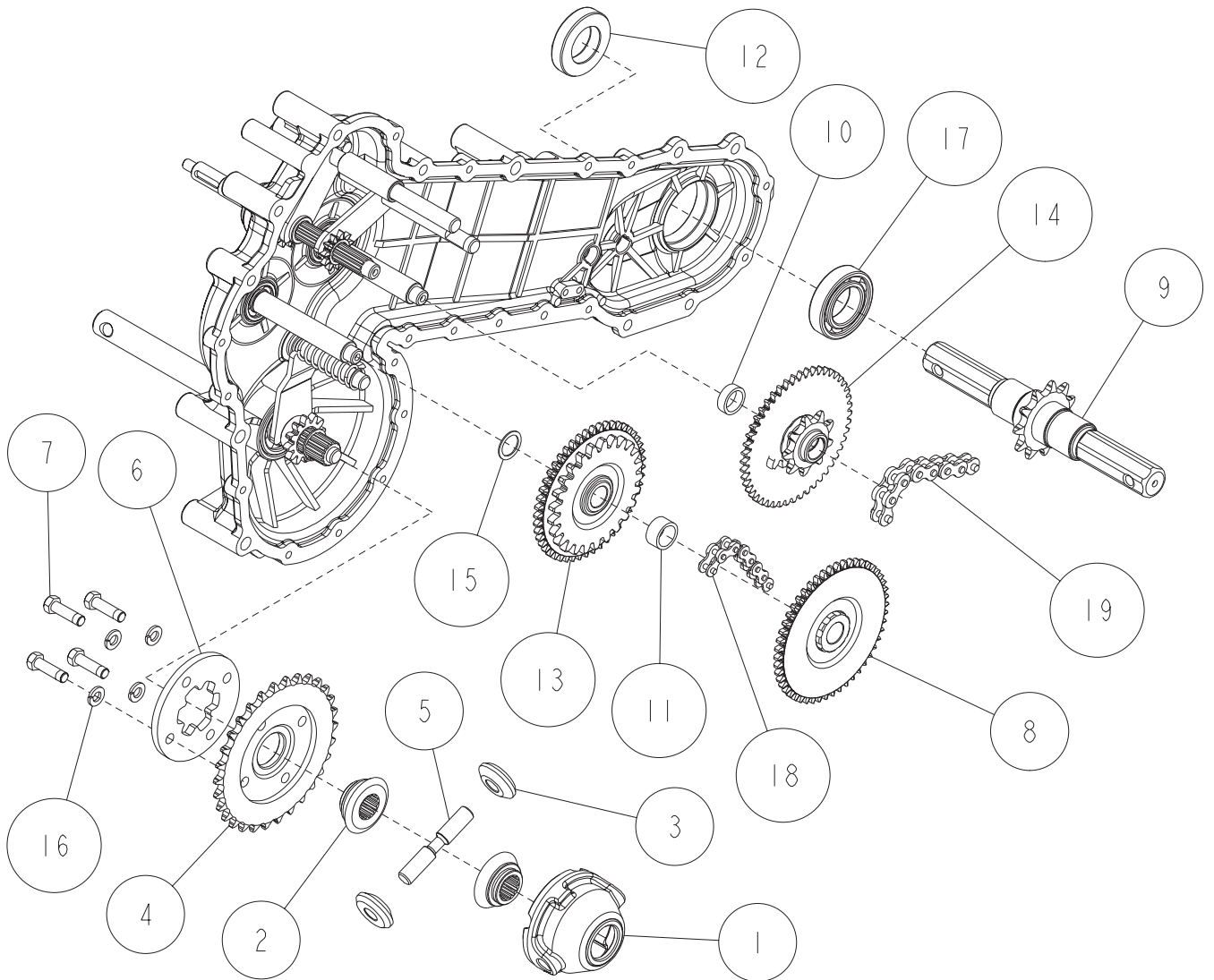
17	89-5121-122207	オイルシール UE 12.22.07	2	
16	89-1543-080002	小型六角ナット(SW) M8	2	
15	89-1253-080352	座付小形六角ボルト(8T) M8X35	2	
14	89-1251-080123	座付小形六角ボルト M8X12 (ユニクロ)	1	
13	89-1113-060282	六角ボルト(8T) M6X28	2	
12	83-1712-194-00	ターミナルナット M6	2	
11	83-1515-148-00	六角タップタイト M6X22	17	
10	83-1415-348-00	銅パッキン 8	1	
9	83-1141-926-00	油量マーク3.0	1	
8	0031-70200	オイル栓 26	1	
7	0031-70100	オイルシール MUD 30×52×11	1	
6	0031-02102	らくらくアンカー 赤	1	
5	0031-01902	保護カバー(R)CMP 赤	1	
4	0031-01802	保護カバー(L)CMP 赤	1	
3	0031-00100	ミッションケースL	1	
2	0021-71700	オイルシール MUD 20X35X10	1	
1	0016-01100	車軸ダストカバー	1	
番号	部品番号	部品名	個数	備考

## 15/18 ミッション部 2/5



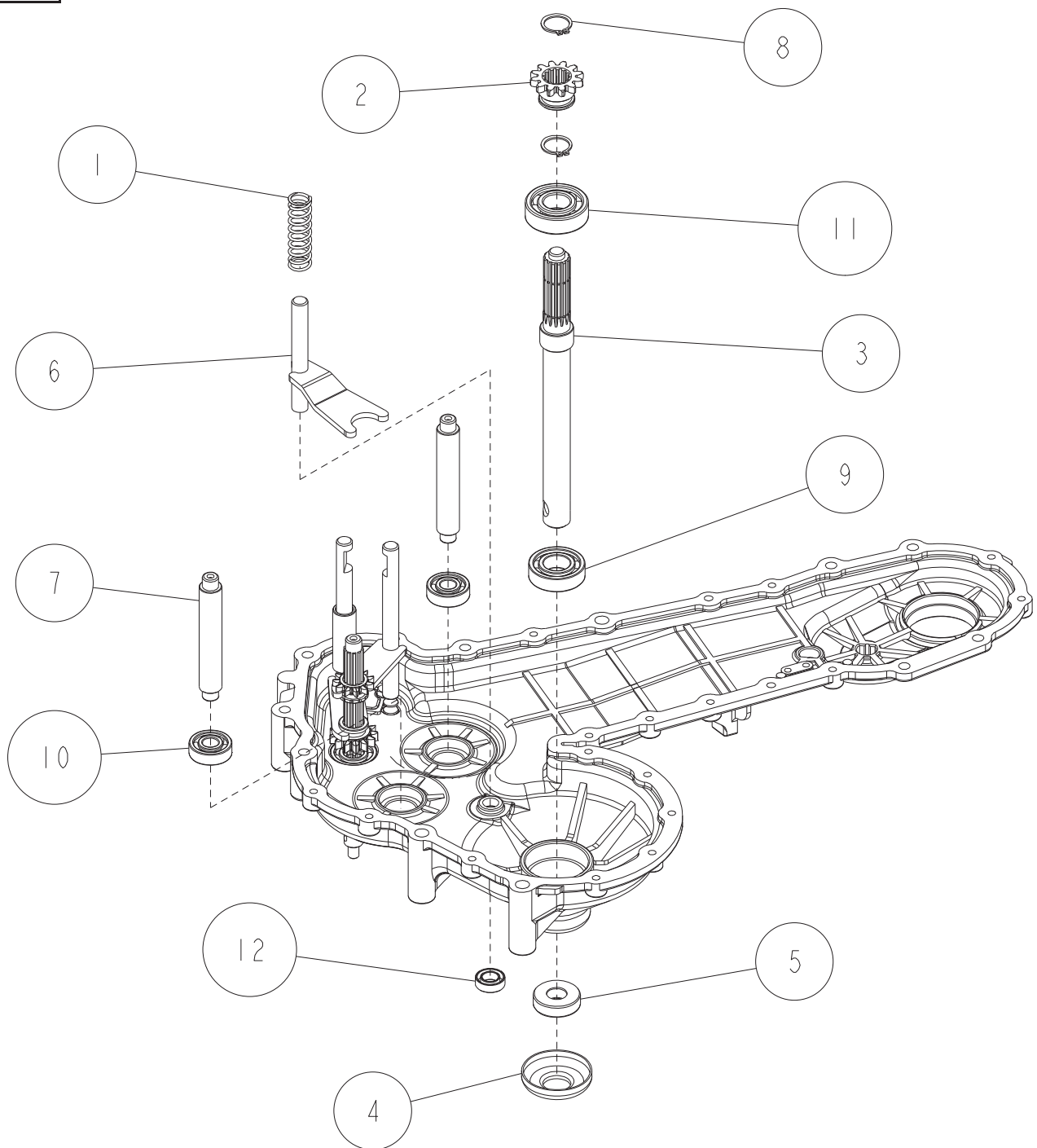
12	89-3111-062044	ベアリング 6204	1	
11	89-3111-062014	ベアリング 6201	3	
10	89-3111-060064	ベアリング 6006	1	
9	89-3111-060044	ベアリング 6004	1	
8	83-1310-371-00	スラストワッシャー 20X30X1.0	1	
7	83-1017-365-10	スラストワッシャー 17X23X1.0	1	
6	0031-02300	軸カラー L7	1	
5	0031-01600	軸カラー L21	1	
4	0031-01300	3軸50T-20T-13TギヤCMP	1	
3	0031-00900	2軸20T-50TギヤCMP	1	
2	0017-02300	軸カラーB(14.0)	1	
1	0016-00100	車軸 左	1	
番号	部品番号	部品名	個数	備考

## 16/18 ミッション部 3/5



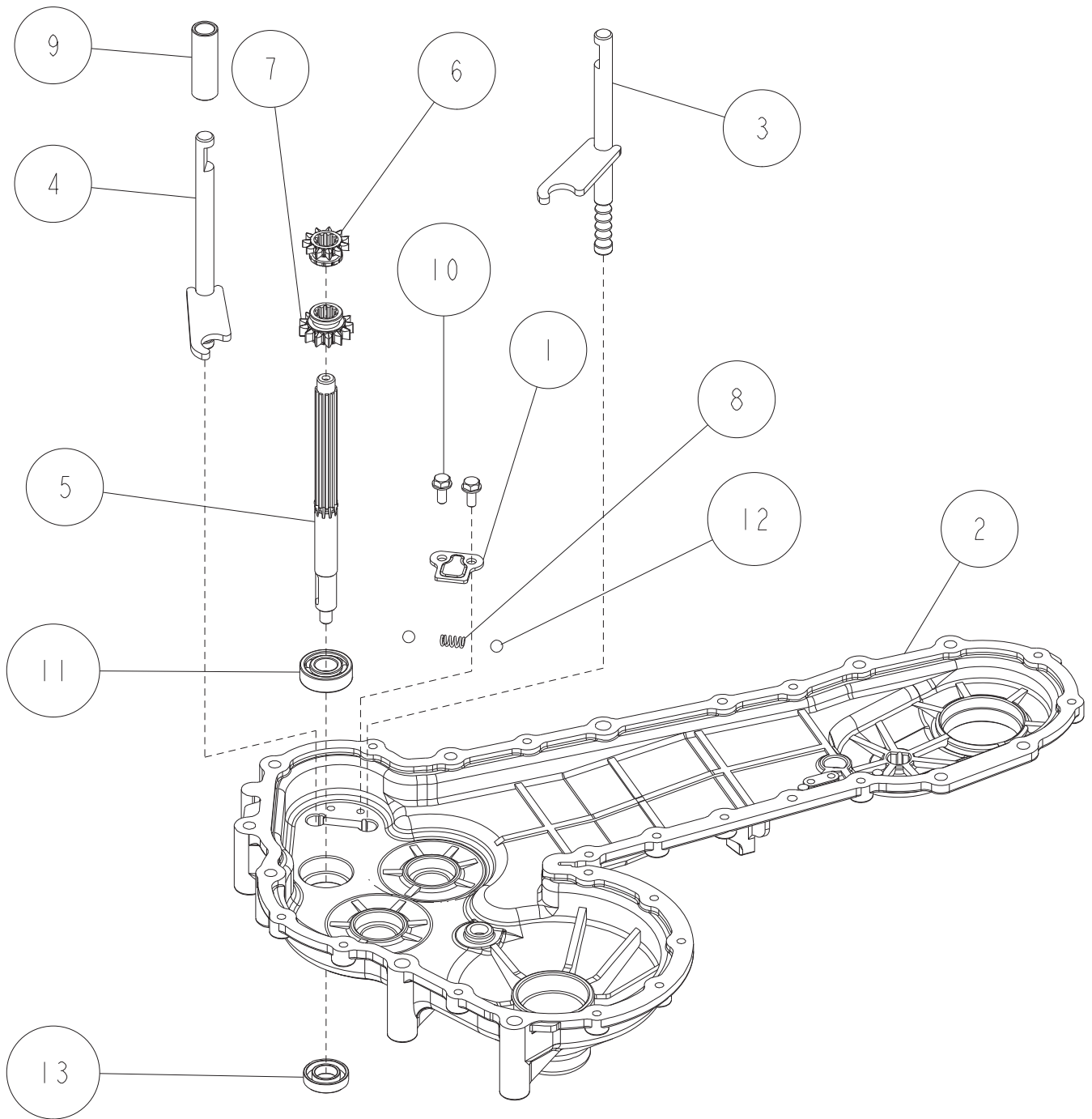
19	89-6513-520060	チェーン #520-60L	1	
18	89-6513-420042	チェーン #420-42L	1	
17	89-3111-060064	ベアリング 6006	1	
16	89-1750-080002	バネ座金 φ8	4	
15	83-1017-365-10	スラストワッシャー 17X23X1.0	1	
14	0046-00200	3軸9丁SP-48T-15TギヤCMP	1	
13	0046-00100	2軸25T-48TギヤCMP	1	
12	0031-70100	オイルシール MUD 30×52×11	1	
11	0031-02400	軸カラー L11	1	
10	0031-02300	軸カラー L7	1	
9	0031-01500	ロータリー軸CMP	1	
8	0031-01100	走行9丁SP-50TギヤCMP	1	
7	0023-72300	小型六角ボルトM8X28(8T メック)	4	
6	80-1260-156-00	デフロッククラッチメン	1	
5	80-1260-155-10	デフピニオンシャフト	1	
4	80-1260-154-00	車軸30Tスプロケット	1	
3	80-1260-153-00	ピニオン10丁	2	
2	80-1260-152-00	デフギア14丁	2	
1	80-1260-151-00	デフケース	1	
番号	部品番号	部品名	個数	備考

## 17/18 ミッション部 4/5



12	89-5121-122207	オイルシール UE 12.22.07	1	
11	89-3111-062044	ベアリング 6204	1	
10	89-3111-062014	ベアリング 6201	2	
9	89-3111-060044	ベアリング 6004	1	
8	89-2511-000200	軸用止め輪 20	2	
7	0031-00600	中間軸	2	
6	0023-10900	デフロックフォーク軸CMP	1	
5	0021-71700	オイルシール MUD 20X35X10	1	
4	0016-01100	車軸ダストカバー	1	
3	0016-00200	車軸 右	1	
2	80-1260-148-00	デフロッククラッチオン	1	
1	80-1260-117-00	デフロック戻しバネ	1	
番号	部品番号	部品名	個数	備考

## 18/18 ミッション部 5/5



13	89-5121-153007	オイルシール UE 15.30.07	1	
12	89-3410-080000	鋼球8	2	
11	89-3111-062024	ベアリング 6202	1	
10	83-1020-148-00	六角タップタイト M6X14	2	
9	0031-02200	ロータリーフォーク軸カラー	1	
8	0031-01700	ノッチスプリング	1	
7	0031-00800	1軸13Tロータリーシフトギヤ	1	
6	0031-00700	1軸11T走行シフトギヤ	1	
5	0031-00500	主軸	1	
4	0031-00400	ロータリーシフトフォーク軸CMP	1	
3	0031-00300	走行シフトフォーク軸CMP	1	
2	0031-00200	ミッションケースR	1	
1	80-1260-161-00	シフトバネ押え	1	
番号	部品番号	部品名	個数	備考