

Fig.1 ハンドル & 変速レバー

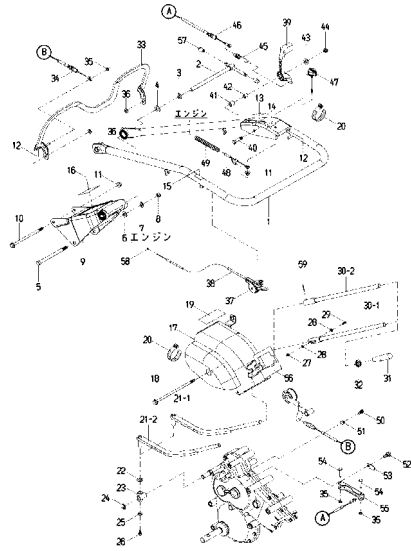


Fig.2 ミッション

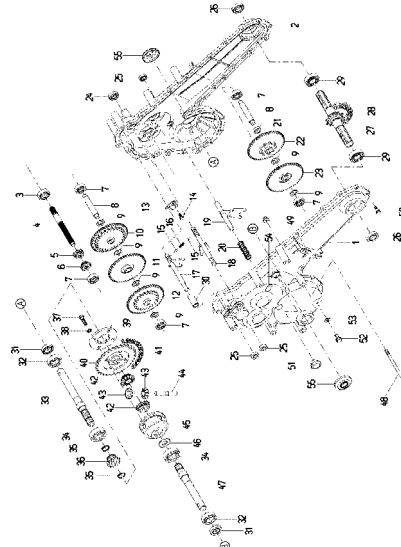


Fig.3 ベルト& チェーンケース

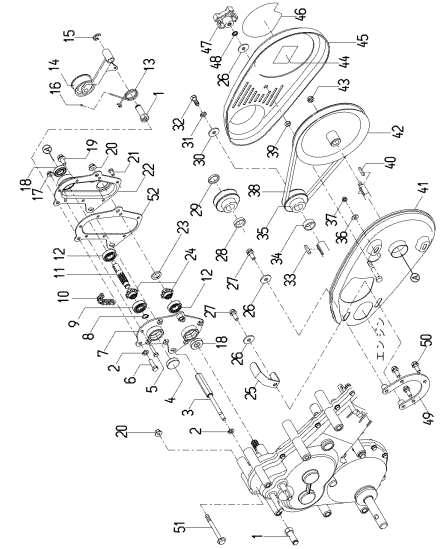


Fig.4 ロータリカバー

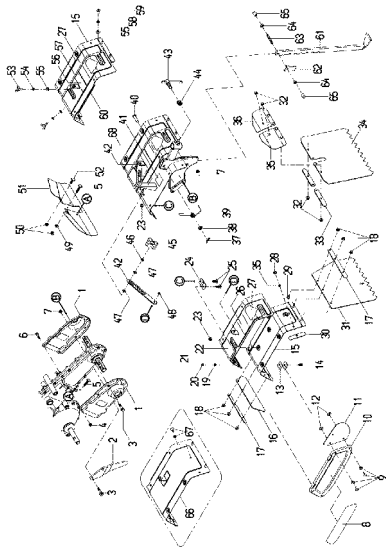


Fig5 ローター

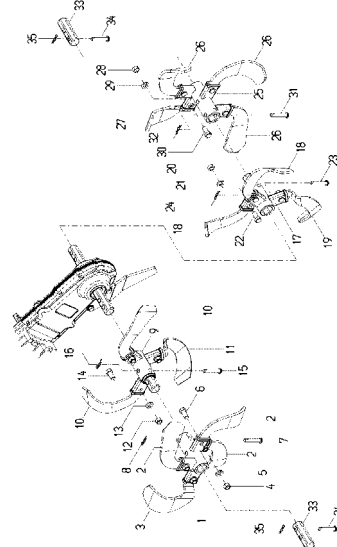
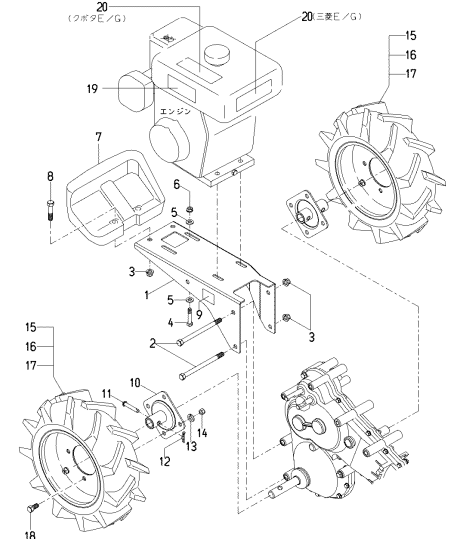


Fig6 エンジン& タイヤ



# パ - ツカタログ

## スーパーフレッシュピコ

### S F 6 6 V

#### 《目 次》

F i g . 1	ハンドル&変速レバー.....	1
F i g . 2	ミッション.....	5
F i g . 3	ベルト&チェーンケース.....	9
F i g . 4	ロータリカバー.....	13
F i g . 5	ロータリー.....	17
F i g . 6	エンジン&タイヤ.....	19

(株) オ - レック

## 部品表のご使用について

### 1. 部品表の構成について

この部品表は、分解図と部品明細表から構成されています。

### 2. 部品表の見方について

お手持ちの機種名をお調べの上、該当する型式の分解図の見出し番号によって、必要な部品の部品番号、部品名、一台あたりの個数などを、部品明細表からお調べ下さい。尚、製品と同梱のパーツリストも、ご参照ください。

### 3. 部品の構成の表示は、見出し番号をまとめる方法で表示しております。

(例) 10～18      タイヤASSY L (3.50-7)

10	ホイルボスCMP	15	タイヤ(3.50-7)
11	平頭ピン 9×45	16	チューブ
12	スナップピン 10	17	ホイル
13	ばね座金 10	18	六角ボルト M10×20
14	六角ナット 10		

### 4. 部品番号について

この部品表は、次の様になっています。

形式	コード
SF66V	0025
(SF65V)	0022-
(SF60)	0023-
(SF50)	-1260-
標準部品	89-

### 5. 部品注文について

部品は、全てコンピューターで管理されている為、ご注文の際は機種名、部品番号、部品名、数量を、特に部品番号は明確に、ご記入下さい。

### 6. 販売単価僅少な部品の販売単位

エンジン関係部品、及び消耗品(爪、ボルト、ナット等)のご注文は、なるべくまとめてお願いします。

平成19年12月27日 発行

F i g 1 ハンドル&変速レバー

Fig 1 ハンドル&変速レバー

見出 番号	部 品 番 号	部 品 名	個数	備考
			SF66V	
1	0023-10100	ハンドルCMP	1	
2	0023-70100	自在ハンドル M12×185	1	
3	89-1750-120002	ばね座金 12	1	
4	89-1714-120002	平座金(並丸) 12	1	
5	89-1213-101352	小形六角ボルト(8T)M10×135	1	
6	89-1714-100002	平座金(並丸) 10	1	
7	89-1750-100002	ばね座金 10	1	
8	89-1611-100042	小形六角ナット M10	1	
9	0023-10300	ハンドルブラケットCMP	1	
10	89-1253-081353	座付小形六角ボルト(8T)M8×135	1	
11	89-1631-080042	座付小形六角ナット M8	2	
12	0016-10300	溝ゴム 15L	2	
13	80-1482-906-00	デフロックマーク	1	
14	80-1260-929-00	エンジンスイッチマーク	1	
15	80-1260-907-00	主クラッチマーク	1	
16	0023-70200	PIKOマーク	1	
17	0025-10110	変速ガイドCMP	1	
18	89-1253-081503	座付小形六角ボルト(8T)M8×150	1	~ QZZCM00035
	89-1253-081552	座付小形六角ボルト(8T)M8×155	1	QZZCM00036 ~
19	83-1515-907-00	危険ラベルC	1	~ QZZEM01642
20	83-1415-718-00	ワイヤーバンド 150	5	
21-1	0023-10400	変速レバーCMP	1	~ QZZDL01220
21-2	0023-10410	変速レバーCMP	1	QZZDL01221 ~ 1
22	83-1754-329-00	座金 13×22×1.0	1	
23	80-1260-266-00	変速レバーボスCMP	1	
24	89-2521-000100	E型止め輪 10	1	
25	89-1713-060002	平座金(大形丸) 6	1	
26	83-1515-112-00	六角ボルト(SW)メック M6×14	1	
27	89-1551-040002	六角Uナット M4	1	~ QZZDL01220
28	89-1712-040002	平座金(磨き丸) 4	2	~ QZZDL01220
29	89-1425-040252	六角穴付ボルト M4×25	1	~ QZZCM00110
	89-1425-040302	六角穴付ボルト M4×30	1	QZZDB00001 ~ QZZDL01220
30-1	0023-10500	変速レバーアームCMP	1	~ QZZDL01220
30-2	80-1260-264-00	変速レバーアームCMP	1	QZZDL01221 ~ 1
31	83-1711-426-00	レバー握り 12	1	
32	0023-10700	チェンジレバー戻しバネ	1	~ QZZDL01220
33	0023-10600	クラッチレバーCMP	1	
34	0025-70100	主クラッチワイヤ	1	
35	83-1515-177-00	プッシュナット 6	3	
36	83-1020-177-00	プッシュナット 8	2	
37~38	83-1260-950-00	スロットルワイヤーASSY	1	
37	83-1260-461-00	スロットルレバー	1	
38	83-1260-951-00	スロットルワイヤ	1	
39	80-1022-260-00	デフロックレバー	1	
40	89-1213-080402	小形六角ボルト(8T)M8×40	1	
41	80-1260-234-10	デフロックレバーカラー	1	
42	80-1020-270-00	インナーカラー	1	
43	89-1713-080002	平座金(大形丸) 8	1	
44	89-1543-080002	小形六角ナット(SW) M8	1	
45	80-1020-967-00	デフロックレバー戻しバネ	1	
46	0025-70200	デフロックワイヤ	1	
47	0016-72500	エンジンストップスイッチ	1	
48	80-1260-288-20	エンジンストップワイヤーハーネス	1	
49	80-1260-225-00	コルゲートチューブ 10×200L	1	

F i g 1 ハンドル&変速レバー

Fig 1 ハンドル&変速レバー

見出 番号	部 品 番 号	部 品 名	個数	備考
			SF66V	
50	83-1020-148-00	六角タップタイト M6×14	1	
51	80-1515-186-00	ワイヤー押え	1	
52	80-1020-719-00	六角タップタイト M8×18	1	
53	0023-00200	デフロックアーム押え	1	
54	89-2181-060307	平頭ピン(穴なし) 6×30	2	
55	0023-10800	デフロックアーム	1	
56	0025-71100	変速マーク	1	
57	83-1260-423-00	握りゴム	2	
58	0019-71400	スロットルワイヤーエンドキャップ	1	Mのみ
59	89-2120-300252	割ピン 3×25	1	QZZDL01221 ~ 1
<p>1 変速レバーCMP(21-2),変速レバーアームCMP(30-2), 割ピン 3×25(59)のセットで互換性有り</p>				

Fig 2 ミッション

Fig 2 ミッション

見出 番号	部 品 番 号	部 品 名	個数	備考
			SF66V	
1~55	0022-00000	ミッションケース A S S Y	1	~ QZZCM00035
	0022-00010	ミッションケース A S S Y	1	QZZCM00036 ~
1	80-1260-101-00	ミッションケース (左)	1	
2	0023-00300	ミッションケース (右)	1	
3	89-3111-062024	ベアリング 6 2 0 2	1	
4	0025-00310	主軸	1	
5	0023-00400	1軸12丁ロータリーシフトギヤ	1	
6	80-1260-120-20	1軸11丁走行シフトギヤ	1	
7	89-3111-062014	ベアリング 6 2 0 1	5	
8	80-1260-127-10	中間軸	2	
9	83-1020-361-00	スラストワッシャー 15×24×1	6	
10	0022-00100	2軸25丁ロータリーギヤCMP	1	
11	0016-00900	2軸9丁スプロケットCMP	1	
12	0016-00300	2軸20丁走行ギヤCMP	1	
13	80-1260-161-00	シフトバネ押え	1	
14	83-1020-148-00	六角タップタイト M6×14	2	
15	89-3410-060000	鋼球 6	2	
16	80-1805-160-20	シフトバネ	1	
17	80-1260-110-50	ロータリーシフトフォーク軸CMP	1	
18	0023-00100	走行シフトフォーク軸CMP	1	
19	0023-10900	デフロックフォーク軸CMP	1	
20	80-1260-117-00	デフロック戻しバネ	1	
21	80-1260-139-10	中間軸カラー	1	
22	0022-00200	3軸9丁スプロケットCMP	1	
23	0016-00500	3軸12丁ギヤCMP	1	
24	89-5121-153007	オイルシール UE 15.30.7	1	
25	89-5121-122207	オイルシール UE 12.22.7	3	
26	83-1260-655-10	オイルシール MUD 25.45.11	2	
27	0022-00300	ロータリー軸CMP	1	
28	89-6513-520060	チェーン #520-60L	1	
29	89-3111-060054	ベアリング 6005	2	
30	80-1260-111-00	ロータリーシフトフォーク軸カラー	1	
31	89-5121-203508	オイルシール UE 20.35.8	2	
32	89-3111-060044	ベアリング 6004	2	
33	0025-00200	車軸 (右)	1	~ QZZCM00035 1
	0025-00210	車軸 (右)	1	QZZCM00036 ~ 1
34	89-3111-062044	ベアリング 6204	2	
35	89-2511-000200	軸用止め輪 20	2	
36	80-1260-148-00	デフロッククラッチオン	1	
37	0023-72300	小形六角ボルト(8T)メック M8×28	4	
38	89-1750-080002	ばね座金 8	4	
39	80-1260-156-00	デフロッククラッチメン	1	
40	80-1260-154-00	車軸30丁スプロケット	1	
41	89-6513-420042	チェーン #420-42L	1	
42	80-1260-152-00	デフギヤ 14丁	2	
43	80-1260-153-00	ピニオンギヤ 10丁	2	
44	80-1260-155-10	デフピニオンシャフト	1	
45	80-1260-151-00	デフケース	1	
46	83-1310-371-00	スラストワッシャー 20×30×1	1	
47	0025-00100	車軸 (左)	1	~ QZZCM00035 1
	0025-00110	車軸 (左)	1	QZZCM00036 ~ 1
48	89-1253-081253	座付小形六角ボルト(8T)M8×125	1	
49	89-1631-080043	座付小形六角ナット M8	1	
50	83-1515-148-00	六角タップタイト M6×22	18	

Fig 2 ミッション

Fig 2 ミッション

見出 番号	部 品 番 号	部 品 名	個数	備考
			SF66V	
51	83-1517-685-00	オイル栓 20	1	
52	89-1251-080123	座付小形六角ボルト M8×12	1	
53	83-1415-348-00	銅パッキン 8.5×16×1.3	1	
54	83-1260-928-00	油量マーク 2.5	1	
55	0016-01100	車軸ダストカバー	2	

1 車軸（右）（33）、車軸（左）（47）はホイールボスCMPとセットで互換性有り

Fig 3 ベルト&チェーンケース

Fig 3 ベルト&チェーンケース

見出 番号	部 品 番 号	部 品 名	個数	備考
			SF66V	
1	80-1260-535-00	テンション軸	2	
2	89-1750-080002	ばね座金 8	2	QZZCM00036 ~ 1
3	0025-40900	チェーンケース取付 ( B )	1	~ QZZCM00035 1
	0025-40910	チェーンケース取付 ( B )	1	QZZCM00036 ~ 1
4	83-1415-672-00	メクラ蓋 3 0	1	2
5	89-1113-060282	六角ボルト ( 8 T ) M 6 × 2 8	1	2
6	0004-40300	薄頭ボルト M 8 × 2 5	1	
7	0025-40700	チェーンケースインCMP	1	2
8	89-2511-000120	軸用止め輪 1 2	1	2
9	89-311-062014	ベアリング 6 2 0 1	1	2
10	0025-72100	チェーン # 3 5 H K 2 - 3 0	1	2
11	0025-40610	ミッションプーリ軸	1	2
12	89-3111-060024	ベアリング 6 0 0 2	2	2
13	80-1260-552-00	テンション戻しバネ	1	~ QZZDE00408
	0025-41300	テンション戻しバネ	1	QZZDE00409 ~
14	0025-40310	テンションプーリ CMP	1	
15	89-2521-000100	E形止め輪 1 0	1	
16	0019-71400	ワイヤーエンドキャップ	1	~ QZZDE00408
17	83-1712-194-00	ターミナルナット M 6	1	2
18	89-5121-153007	オイルシール U E 1 5 . 3 0 . 0 7	2	2
19	89-1233-080202	小形六角ボルト ( S W , P W ) M 8 × 2 0	1	
20	89-1631-080042	座付小形六角ナット M 8	2	
21	89-1113-060122	六角ボルト ( 8 T ) M 6 × 1 2	6	2
22	0025-40810	チェーンケースアウトCMP	1	2
23	0025-41200	スラストワッシャー 1 5 × 2 7 × 3 . 2	1	2
24	0025-40510	チェーンケース 9 丁スプロケット	2	2
25	0023-40100	ベルト押え	1	
26	89-1713-080002	平座金 ( 大形丸 ) 8	3	
27	89-1232-080202	小形六角ボルト ( S W ) M 8 × 2 0	2	
28	80-1320-517-00	エンジンプーリカラー 6 L	1	K
29	80-1320-516-00	エンジンプーリカラー 4 L	1	K
30	83-1020-312-00	座金 8 × 3 2 × 3 . 2	1	
31	89-1750-080002	ばね座金 8	1	
32	89-1213-080202	小形六角ボルト ( 8 T ) M 8 × 2 0	1	
33	エンジン部品	平行キー	1	
34	80-1260-517-00	エンジンプーリカラー 1 0 L	1	M , C
35	80-1260-514-00	エンジンプーリ	1	
36	89-1713-060002	平座金 ( 大形丸 ) 6	2	
37	89-1541-060002	六角ナット ( S W ) M 6	2	
38	89-6122-003302	Vベルト S A 3 3 ( W 4 0 0 P )	1	
39	89-1561-080002	小形六角Uナット M 8	1	
40	89-2150-050200	平行キー ( 両丸 ) 5 × 2 0	1	
41	0025-40100	ベルトカバーインCMP	1	
42	0025-40200	ミッションプーリ	1	
43	89-1543-080002	小形六角ナット ( S W ) M 8	1	
44	0025-71200	ベルトサイズマーク	1	
45	80-1260-502-00	ベルトカバーアウト	1	
46	0007-72300	ピコマーク ( 小 )	1	
47	80-1020-228-10	ノブナット M 8	1	
48	89-1812-080002	歯付座金 ( 内歯 ) 8	1	
49	0025-40410	ベルトケース取付CMP	1	
50	89-1233-080162	小形六角ボルト ( S W ) M 8 × 1 6	3	

Fig 3 ベルト&チェーンケース

Fig 3 ベルト&チェーンケース

見出 番号	部 品 番 号	部 品 名	個数	備考
			SF66V	
51	89-1253-080702	座付小形六角ボルト(8T)M8×70	1	2
52	0025-42200	チェーンケースパッキン	1	
<p>1 0025-40900は0025-40910と89-1750-080002のセットで互換性有り</p> <p>2の全ての部品 0025-40000 チェーンケースASSY</p>				

Fig 4 ロータリカバー

Fig 4 ロータリカバー

見出 番号	部 品 番 号	部 品 名	個数	備考
			SF66V	
1	0010-03600	ロータリー保護カバー C M P	2	
2	0007-01700	らくらくアンカー	1	
3	89-12523-080352	座付小形六角ボルト ( 8 T ) M 8 × 3 5	4	
4	83-1712-194-00	ターミナルナット M 6	2	
5	89-1390-080302	溶接ボルト ( メッキ ) M 8 × 3 0	2	
6	89-1113-060282	六角ボルト ( 8 T ) M 6 × 2 8	2	
7	89-1543-080002	小形六角ナット ( S W ) M 8	4	
8	0022-71100	側板マーク	2	
9	83-1321-236-00	リベットクリップ	8	2 度使い不可
10	0010-51510	側板 C M P	2	
11	80-1806-783-10	サイドフラッパー	4	
12	89-1713-060002	平座金 ( 大形丸 ) 6	8	
13	80-1806-755-10	側板取付	8	
14	89-1113-060142	六角ボルト M 6 × 1 4 ( 8 T )	4	
15	0025-60100	ロータリーカバーアウト C M P	2	QZZCM00036 ~ 1
16	0022-70100	フロントフラッパー	2	~ QZZCM00035 1
	0025-74100	フロントフラッパー	4	QZZCM00036 ~ 1
17	0022-60700	フロントフラッパー押え	4	~ QZZCM00035 1
	0025-60400	フラッパー押え	4	QZZCM00036 ~ 1
18	89-1581-060042	座付袋ナット M 6	12	QZZCM00035までは8個
19	89-1711-060002	平座金 ( 小形丸 ) 6	8	
20	89-1553-060002	Uナット M 6 ( キャップ付 )	4	
21	0025-60300	ロータリーカバーイン ( R ) C M P	1	QZZCM00036 ~ 1
22	0022-74200	爪取付マーク B	1	~ QZZCM00035
	0022-74210	爪取付マーク B	1	QZZCM00036 ~
23	89-1543-080002	小形六角ナット ( S W ) M 8	8	
24	83-1806-757-00	蝶板	4	
25	89-1390-080162	溶接ボルト ( メッキ ) M 8 × 1 6	8	
26	0022-74100	爪取付マーク A	1	~ QZZCM00035
	0022-74110	爪取付マーク A	1	QZZCM00036 ~
27	83-1260-906-10	危険ラベル	2	
28	89-1581-060042	座付袋ナット M 6	4	
29	89-1390-060122	溶接ボルト M 6 × 1 2	4	QZZCM00036 ~ 1
30	0010-50800	補助カバー	4	
31	0022-70300	リヤフラッパー	2	~ QZZCM00035 1
	0025-74200	リヤフラッパー	2	QZZCM00036 ~ 1
32	89-1581-060042	座付袋ナット M 6	6	
33	0022-60600	センタフラッパー押え	2	
34	0022-70200	センタフラッパー	1	
35	0022-60300	リヤシーリング ( L )	1	
36	0022-60400	リヤシーリング ( R )	1	
37	89-2131-100002	スナップピン 1 0	1	
38	89-1714-100002	平座金 ( 並丸 ) 1 0	1	
39	80-1260-746-00	抵抗棒押しバネ	1	
40	89-2181-100352	平頭ピン 1 0 × 3 5	1	
41	83-1516-915-00	注意ラベル 1 8	1	
42	80-1321-746-10	天板上下アーム	2	
43	83-1210-487-00	自在ハンドル M 1 2 × 4 8	1	
44	80-1020-263-00	緩み止めバネ	1	
45	80-1020-228-10	ノブナット M 8	1	
46	89-1750-080002	ばね座金 8	1	
47	89-1713-080002	平座金 ( 大形丸 ) 8	2	
48	83-1515-177-00	プッシュナット 6	2	
49	89-1713-080002	平座金 ( 大形丸 ) 8	2	

Fig 4 ロータリカバー

Fig 4 ロータリーカバー

見出 番号	部 品 番 号	部 品 名	個数	備考
			SF66V	
50	89-1543-080002	小形六角ナット (SW) M8	4	
51	0022-60500	フロントシーリングCMP	1	
52	89-1390-080252	溶接ボルト (メッキ) M8 × 25	2	
53	89-1311-060152	蝶ボルト M6 × 15	4	
54	89-1750-060002	ばね座金 6	4	
55	89-1713-060002	平座金 (大形丸) 6	6	
56	83-1515-911-00	危険ラベル C	1	~ QZZEM01642
57	83-1260-916-00	危険ラベル H	1	~ QZZEM01642
58	89-1511-060042	六角ナット M6	2	
59	89-1159-060258	トラス小ネジ M6 × 25 (黒メッキ)	2	~ QZZCM00035 2
	89-1159-060252	トラス小ネジ M6 × 25 (クロメート)	2	QZZCM00036 ~ 2
60	0025-60200	ロータリーカバーイン (L) CMP	1	QZZCM00036 ~ 1
61	80-1260-743-10	耕深調節バー CMP	1	
62	0023-60100	抵抗棒ストッパー	1	
63	80-1260-745-00	握りゴム取付ネジ M8 × 58	1	
64	89-1611-080042	小形六角ナット M8	2	
65	83-1260-423-00	握りゴム	2	
66	0022-60200	天板 CMP	2	~ QZZCM00035 1
67	0022-70400	ナイラッチ	2	~ QZZCM00035
68	0253-72500	警告マーク	1	QZZFA00001 ~

1 天板CMP (82) はフロントフラッパー (32)、リヤフラッパー (47) フラッパー押え (33) ロータリーカバーアウトCMP (31)、ロータリーカバーイン (L) CMP (76) ロータリーカバーイン (R) CMP (37)、座付袋ナットM6 (34) 溶接ボルトM6 × 12 (45) のセット交換で互換性有り

2 メッキ処理の違いのみ

Fig 5 ローター

Fig 5 ロータリー

見出 番号	部 品 番 号	部 品 名	個数	備考
			SF66V	
1~32	0022-50000	爪軸セット	1	
1~8	0022-53000	爪軸B左(グレー)セット	1	
1	0022-50200	爪軸(B)左CMP	1	
2	0022-70600	溝堀爪R(V24MR)	3	
3	0022-70800	偏芯溝堀爪R(V24BMR)	1	
4	89-1611-100042	小形六角ナット M10	4	
5	89-1750-100002	ばね座金 10	4	
6	0004-80400	M10×20爪取付ボルト	4	
7	89-2191-080452	丸頭ピン 8×45	1	
8	89-2131-080002	スナップピン 8	1	
9~16	0022-51000	爪軸A(グレー)セット	1	
9	0022-50100	爪軸(A)CMP	1	グレー塗装
10	85-1321-822-00	ナタ爪R(55AR)	2	
11	85-1321-826-00	偏芯ナタ爪L(55ASL)	1	
12	89-1611-100042	小形六角ナット M10	3	
13	89-1750-100002	ばね座金 10	3	
14	0004-80400	M10×20爪取付ボルト	3	
15	89-2191-080452	丸頭ピン 8×45	1	
16	89-2131-080002	スナップピン 8	1	
17~24	0022-52000	爪軸A(赤)セット	1	
17	0022-50100	爪軸(A)CMP	1	赤塗装
18	85-1321-821-00	ナタ爪L(55AL)	2	
19	85-1321-827-00	偏芯ナタ爪R(55ASR)	1	
20	89-1611-100042	小形六角ナット M10	3	
21	89-1750-100002	ばね座金 10	3	
22	0004-80400	M10×20爪取付ボルト	3	
23	89-2191-080452	丸頭ピン 8×45	1	
24	89-2131-080002	スナップピン 8	1	
25~32	0022-54000	爪軸B右(赤)セット	1	
25	0022-50300	爪軸(B)右CMP	1	
26	0022-70500	溝堀爪L(V24ML)	3	
27	0022-70700	偏芯溝堀爪L(V24BML)	1	
28	89-1611-100042	小形六角ナット M10	4	
29	89-1750-100002	ばね座金 10	4	
30	0004-80400	M10×20爪取付ボルト	4	
31	89-2191-080452	丸頭ピン 8×45	1	
32	89-2131-080002	スナップピン 8	1	
33	0025-81100	シールプラグ	2	QZZFG00702~
34	89-2191-080452	丸頭ピン 8×45	2	QZZFG00702~
35	89-2131-080002	スナップピン 8	2	QZZFG00702~

Fig 6 エンジン&タイヤ

Fig 6 エンジン&タイヤ

見出 番号	部 品 番 号	部 品 名	個数	備考
			SF66V	
1	0025-20100	エンジンベース	1	
2	89-1213-101352	小形六角ボルト ( 8 T ) M 1 0 × 1 3 5	2	
3	89-1543-100002	小形六角ナット ( S W ) M 1 0	2	
4	89-1213-080402	小形六角ボルト ( 8 T ) M 8 × 4 0	4	
5	89-1713-080002	平座金 ( 大形丸 ) 8	6	Kのみ4個
6	89-1543-080002	小形六角ナット ( S W ) M 8	4	
7	80-1260-343-10	バランスウェイト	1	
8	89-1213-100452	小形六角ボルト ( 8 T ) M 1 0 × 4 5	2	
9	非売品	製造番号シール	1	
10 ~ 18	0025-31000	タイヤ A S S Y L ( 3 . 5 0 - 7 )	1	~ QZZCM00035
	0025-32000	タイヤ A S S Y R ( 3 . 5 0 - 7 )	1	~ QZZCM00035
	0025-31010	タイヤ A S S Y L ( 3 . 5 0 - 7 )	1	QZZCM00036 ~
	0025-32010	タイヤ A S S Y R ( 3 . 5 0 - 7 )	1	QZZCM00036 ~
10	0025-30100	ホイルボス C M P	2	~ QZZCM00035 1
	0025-30110	ホイルボス C M P	2	QZZCM00036 ~ 1
11	83-1260-154-00	平頭ピン 9 × 4 5	2	
12	89-2131-100002	スナップピン 1 0	2	
13	89-1750-100002	ばね座金 1 0	8	
14	89-1511-100042	六角ナット M 1 0	8	
15 ~ 17	80-1230-411-00	タイヤ ( L ) ( 3 . 5 0 - 7 )	1	
	80-1230-412-00	タイヤ ( R ) ( 3 . 5 0 - 7 )	1	
15	80-1230-401-00	タイヤ ( 3 . 5 0 - 7 )	2	
16	80-1230-404-00	チューブ	2	
17	80-1230-407-00	ホイル	2	
18	89-1111-100202	六角ボルト M 1 0 × 2 0	8	
19	0025-71300	型式マーク	1	
20	83-1487-908-00	注意マーク 2 7	1	~ QZZEM01642
	0025-70000	取扱説明書	1	
		工具セット	1	

1 ホイルボス C M P ( 1 0 ) はミッション内の車軸 ( L )、( R ) とセットで互換性有り

# OREC

- 本社・広川工場 〒834-0195 福岡県八女郡広川町大字日吉5 4 8 - 2 2  
TEL( 0 9 4 3 ) 3 2 - 5 0 5 7  
FAX( 0 9 4 3 ) 3 2 - 3 5 1 8
- 城島工場 〒830-0207 福岡県久留米市城島町城島2 3 - 4  
TEL( 0 9 4 2 ) 6 2 - 3 1 6 1  
FAX( 0 9 4 2 ) 6 2 - 6 0 7 8
- 仙台営業所 〒981-3111 宮城県仙台市泉区松森字前田7 - 1 8  
TEL( 0 2 2 ) 3 7 4 - 7 1 2 3  
FAX( 0 2 2 ) 3 7 4 - 7 1 2 2
- 関東営業所 〒337-0051 埼玉県さいたま市見沼区東大宮4 - 7 0 - 3  
TEL( 0 4 8 ) 6 5 1 - 6 1 6 0  
FAX( 0 4 8 ) 6 6 4 - 0 9 7 7
- 長野S C 〒387-0012 長野県千曲市桜堂字西沖3 3 5 - 1  
TEL( 0 2 6 ) 2 7 3 - 5 6 8 6  
FAX( 0 2 6 ) 2 7 3 - 5 6 8 7
- 名古屋営業所 〒491-0871 愛知県一宮市浅野字馬東41 - 1  
TEL( 0 5 8 6 ) 7 7 - 7 0 0 2  
FAX( 0 5 8 6 ) 7 7 - 7 0 0 3
- 岡山営業所 〒700-0951 岡山県岡山市田中1 2 3 の1 0 4  
TEL( 0 8 6 ) 2 4 5 - 2 5 6 8  
FAX( 0 8 6 ) 2 4 5 - 2 5 6 9
- 福岡営業所 〒834-0195 福岡県八女郡広川町大字日吉5 4 8 - 2 2  
TEL( 0 9 4 3 ) 3 2 - 4 7 7 8  
FAX( 0 9 4 3 ) 3 2 - 3 5 1 8
- 鹿児島営業所 〒899-6404 鹿児島県霧島市溝辺町麓8 4 3 - 6  
TEL( 0 9 9 5 ) 5 8 - 3 9 9 1  
FAX( 0 9 9 5 ) 5 8 - 2 4 9 1