

パーツカタログ  
スーパーフレッシュピコ  
SF66V

《目 次》 [目次をクリックしてください](#)

F i g. 1	ハンドル&変速レバー.....	1
F i g. 2	ミッション.....	5
F i g. 3	ベルト&チェーンケース.....	9
F i g. 4	ロータリカバー.....	13
F i g. 5	ロータリー.....	17
F i g. 6	エンジン&タイヤ.....	19

(株) オーレック

2022年3月14日発行

## 部品表のご使用について

### 1. 部品表の構成について

この部品表(パーツリスト)は、分解図と部品明細表から構成されています。

### 2. 部品表の見方について

お手持ちの機種名をお調べの上、該当する型式の分解図の見出し番号によって、必要な部品の部品番号、部品名、一台あたりの個数などを、部品明細表からお調べください。

### 3. 部品の構成の表示

見出し番号をまとめる方法で表示しております。

(例)

36~42	タイヤセット (12×5.50-6)
36	タイヤ (12×5.50-6)
37	タイヤパッキン
38	ホイール (12×5.50-6)
39	ホイールボス
40	六角ボルト M8×16
41	六角ボルト M8×20
42	六角ナット (SW) M8

### 4. 部品番号について

部品番号は、次の様になっています。

部品番号	(製品コード)-(部位コード)
	○○○○-○○○○○
部品番号	(製品コード)-(部位コード)
	○○-○○○○-○○○-○○
標準部品	89-○○○○-○○○○○○
準標準部品	83-○○○○-○○○○○○

### 5. 部品注文について

部品は、全てコンピューターで管理されている為、ご注文の際は機種名、部品番号、部品名、数量を、特に部品番号は明確に、ご記入ください。

### 6. 販売単価僅少な部品の販売単位

エンジン関係部品、及び消耗品(爪、ボルト、ナット等)のご注文は、なるべくまとめてお願いします。

### 7. 備考欄について (ブランド・搭載エンジンの表示)

備考欄のアルファベットは下記のことを表しています。

OR	オーレックブランド	M	ミツビシエンジン仕様
IA	ISEKIAグリブランド	K	カワサキエンジン仕様
YB	やまびこブランド	R	ロビンエンジン仕様
		C	クボタエンジン仕様

### 8. カラーズプレー一覧

部品番号	部品名	部品番号	部品名
89-9990-110-10	スプレー(オーレック レッドCF)	89-9990-140-00	スプレー(シルバー)
89-9990-290-00	スプレー(オーレック ホワイト)	89-9990-190-00	スプレー(オーレック グレー)
89-9990-130-00	スプレー(オーレック ブルー)	89-9990-200-00	スプレー(エテージアグリーン)
89-9990-240-00	スプレー(ブラック)	89-9990-270-00	スプレー(ハーモニックグリーン)
89-9990-280-00	スプレー(ガンメタ)		

Fig 1 ハンドル&変速レバー

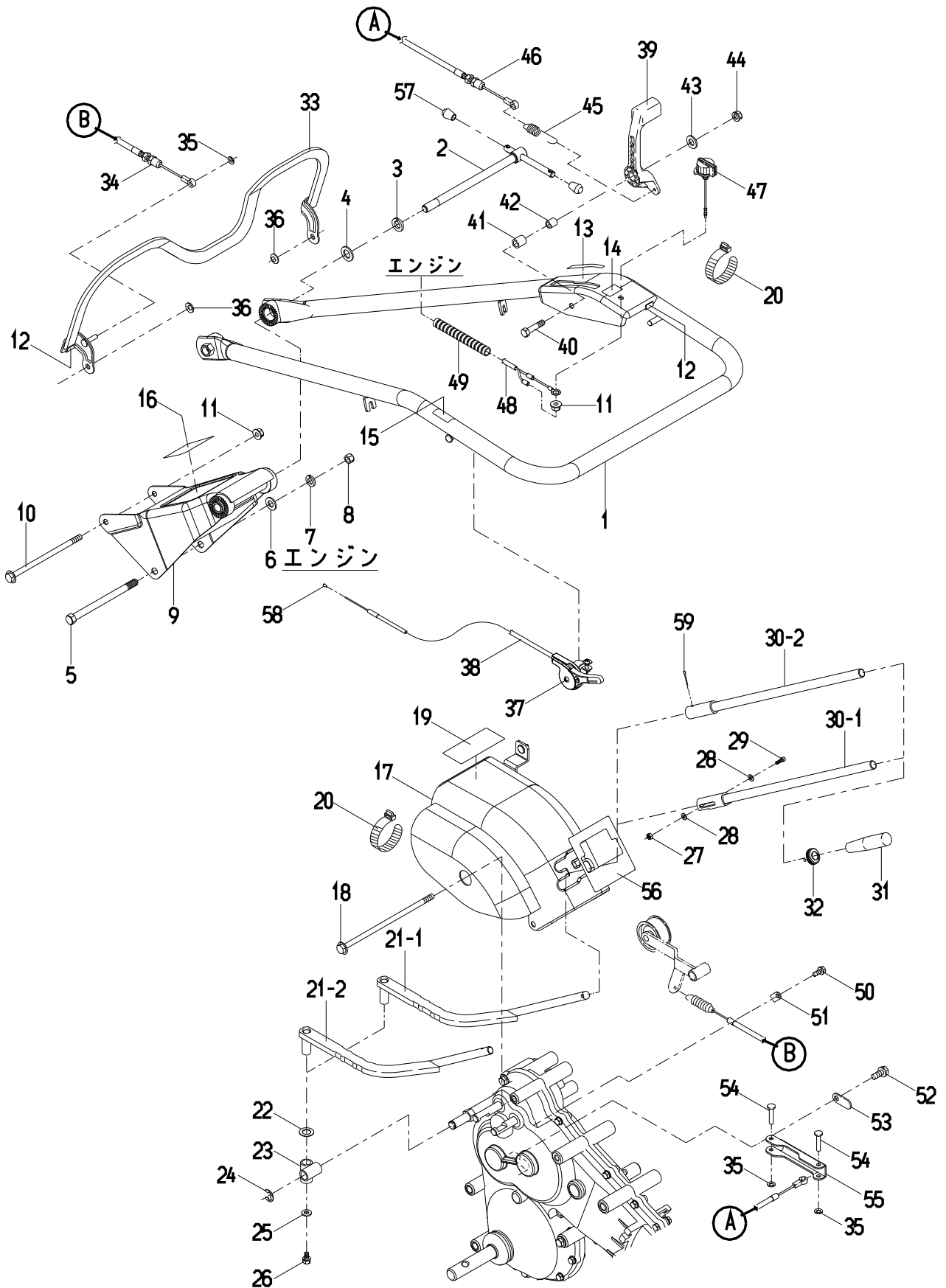


Fig 1 ハンドル&変速レバー

見出 番号	部 品 番 号	部 品 名	個数	備考
			SF66V	
1	0023-10101	ハンドルCMP 白	1	
2	0023-70100	自在ハンドル M12×185	1	
3	89-1750-120002	ばね座金 12	1	
4	89-1714-120002	平座金(並丸) 12	1	
5	89-1213-101352	小形六角ボルト(8T)M10×135	1	
6	89-1714-100002	平座金(並丸) 10	1	
7	89-1750-100002	ばね座金 10	1	
8	89-1611-100042	小形六角ナット M10	1	
9	0023-10300	ハンドルブラケットCMP	1	
10	89-1253-081353	座付小形六角ボルト(8T)M8×135	1	
11	89-1631-080042	座付小形六角ナット M8	2	
12	0016-10300	溝ゴム 15L	2	
13	80-1482-906-00	デフロックマーク	1	
14	80-1260-929-00	エンジンスイッチマーク	1	
15	80-1260-907-00	主クラッチマーク	1	
16	0023-70200	PICOマーク	1	
17	0025-10111	変速ガイドCMP 白	1	
18	89-1253-081503	座付小形六角ボルト(8T)M8×150	1	~QZZCM00035
	89-1253-081552	座付小形六角ボルト(8T)M8×155	1	QZZCM00036~
19	83-1515-907-00	危険ラベルC	1	~QZZEM01642
20	83-1415-718-00	ワイヤーバンド 150	5	
21-1	0023-10403	変速レバーCMP グレー	1	~QZZDL01220
21-2	0023-10413	変速レバーCMP グレー	1	QZZDL01221~ ※1
22	83-1754-329-00	座金 13×22×1.0	1	
23	80-1260-266-01	変速レバーボスCMP グレー	1	
24	89-2521-000100	E型止め輪 10	1	
25	89-1713-060002	平座金(大形丸) 6	1	
26	83-1515-112-00	六角ボルト(SW)メック M6×14	1	
27	89-1551-040002	六角Uナット M4	1	~QZZDL01220
28	89-1712-040002	平座金(磨き丸) 4	2	~QZZDL01220
29	89-1425-040252	六角穴付ボルト M4×25	1	~QZZCM00110
	89-1425-040302	六角穴付ボルト M4×30	1	QZZDB00001~QZZDL01220
30-1	0023-10503	変速レバーアームCMP グレー	1	~QZZDL01220
30-2	80-1260-264-03	変速レバーアームCMP グレー	1	QZZDL01221~ ※1
31	83-1711-426-00	レバー握り 12	1	
32	0023-10700	チェンジレバー戻しバネ	1	~QZZDL01220
33	0023-10603	クラッチレバーCMP グレー	1	
34	0025-70100	主クラッチワイヤ	1	
35	83-1515-177-00	プッシュナット 6	3	
36	83-1020-177-00	プッシュナット 8	2	
37~38	83-1260-950-00	スロットルワイヤーASSY	1	M, K (FE170)
	0023-72400	スロットルワイヤーASSY	1	C, K (FJ180)
37	83-1260-461-00	スロットルレバー	1	
38	83-1260-951-00	スロットルワイヤ	1	M, K (FE170)
	0023-72500	スロットルワイヤ	1	C, K (FJ180)
39	80-1022-260-00	デフロックレバー	1	
40	89-1213-080402	小形六角ボルト(8T)M8×40	1	
41	80-1260-234-10	デフロックレバーカラー	1	
42	80-1020-270-00	インナーカラー	1	
43	89-1713-080002	平座金(大形丸) 8	1	
44	89-1543-080002	小形六角ナット(SW) M8	1	
45	80-1020-967-00	デフロックレバー戻しバネ	1	
46	0025-70200	デフロックワイヤー	1	
47	0016-72500	エンジンストップスイッチ	1	
48	80-1260-288-20	エンジンストップワイヤーハーネス	1	

Fig 1 ハンドル&変速レバー

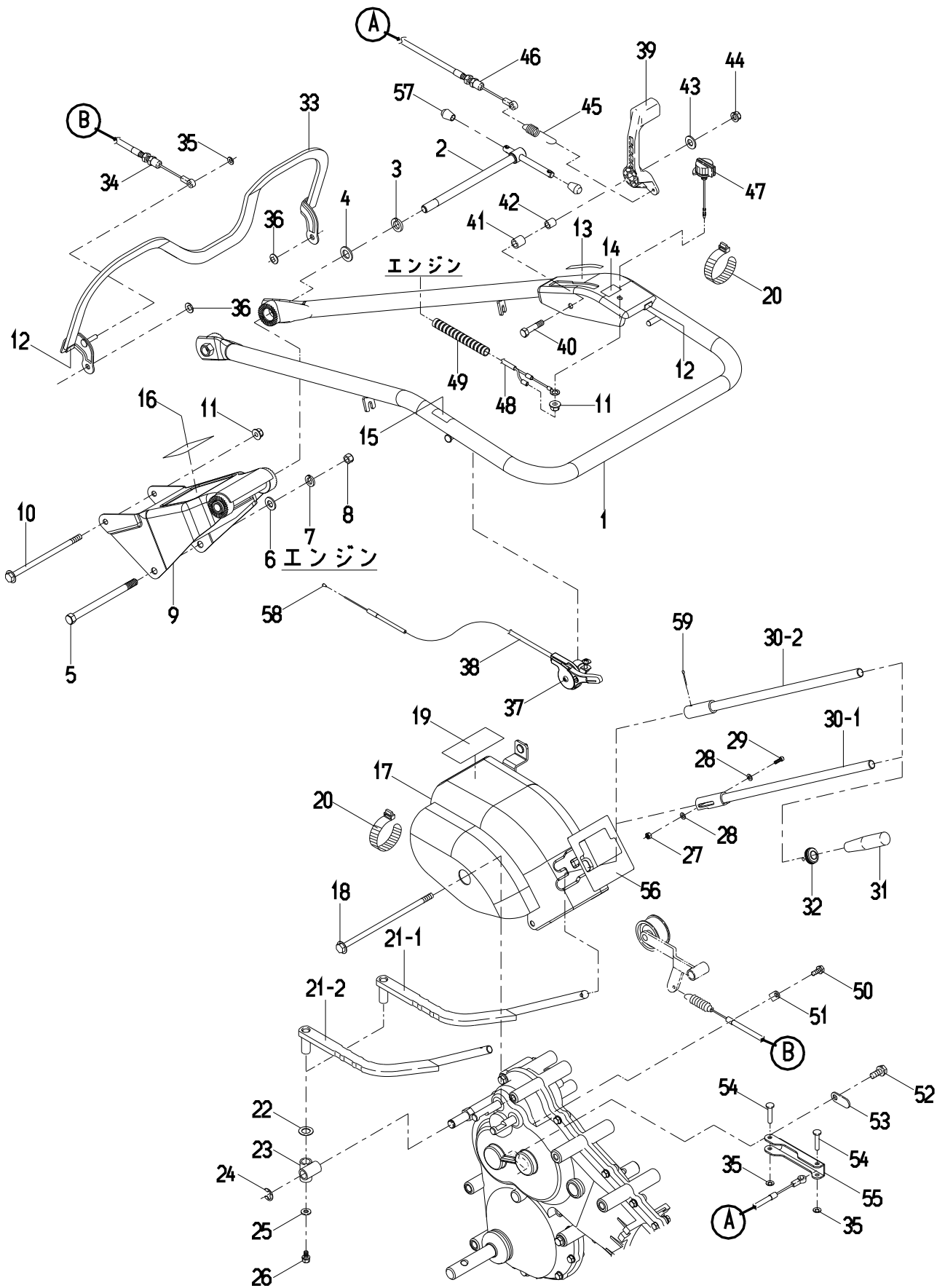


Fig 1 ハンドル&変速レバー

見出 番号	部 品 番 号	部 品 名	個数	備考
			SF66V	
49	80-1260-225-00	コルゲートチューブ 10×200L	1	
50	83-1020-148-00	六角タップタイト M6×14	1	
51	80-1515-186-00	ワイヤー押え	1	
52	80-1020-719-00	六角タップタイト M8×18	1	
53	0023-00200	デフロックアーム押え	1	
54	89-2181-060307	平頭ピン (穴なし) 6×30	2	
55	0023-10800	デフロックアーム	1	
56	0025-71100	変速マーク	1	
57	83-1260-423-00	握りゴム	2	
58	0019-71400	スロットルワイヤーエンドキャップ	1	Mのみ
59	89-2120-300252	割ピン 3×25	1	QZZDL01221～ ※1

※1 変速レバーCMP (21-2), 変速レバーアームCMP (30-2),  
割ピン 3×25 (59) のセットで互換性有り

Fig 2 ハッション

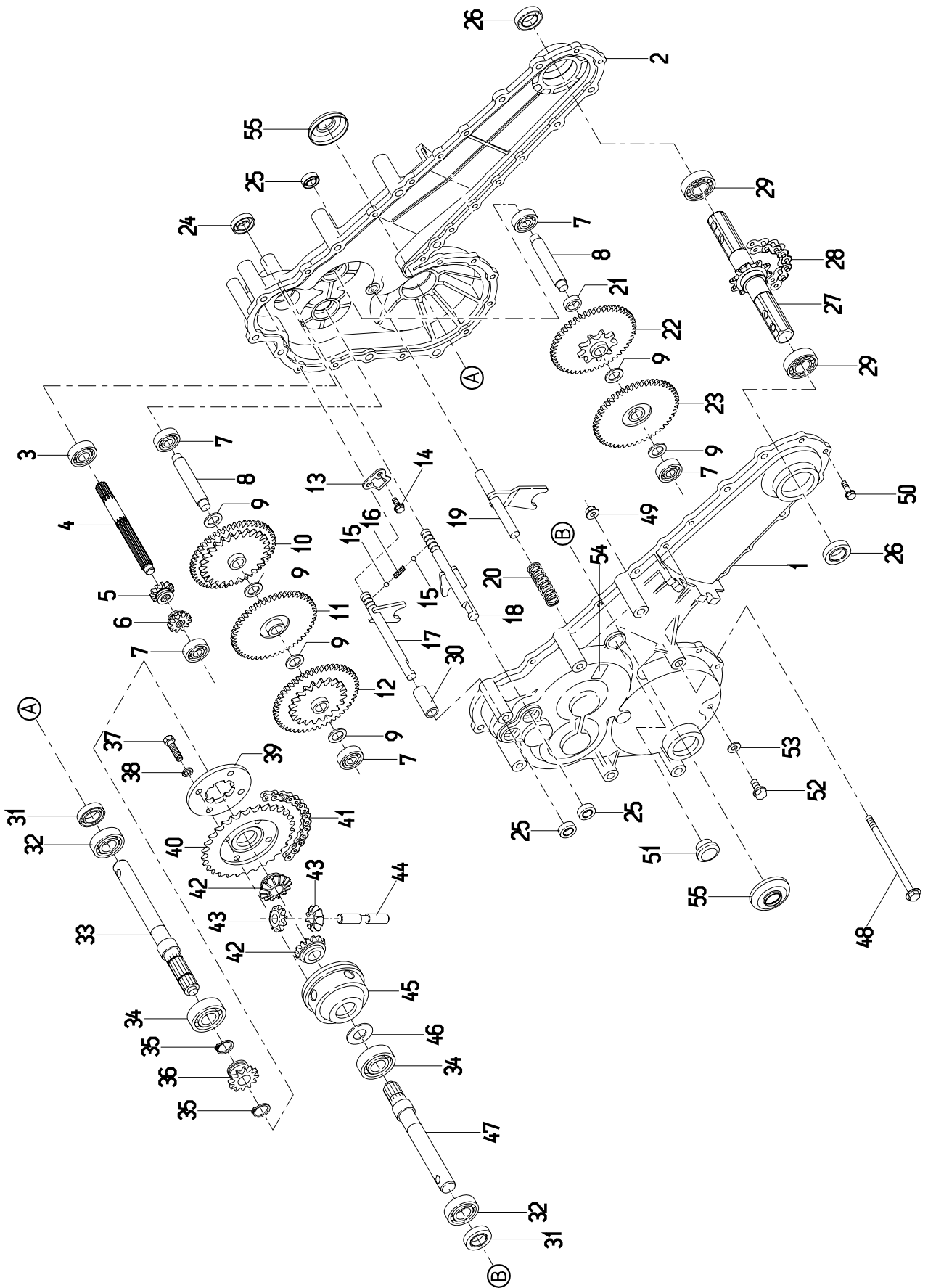


Fig 2 ミッション

見出 番号	部 品 番 号	部 品 名	個数	備考
			SF66V	
1~55	0025-00000	ミッションケース ASSY	1	~QZZCM00035
	0025-00012	ミッションケース ASSY 赤	1	QZZCM00036~
1	80-1260-101-00	ミッションケース (左)	1	
2	0023-00300	ミッションケース (右)	1	
3	89-3111-062024	ベアリング 6202	1	
4	0025-00310	主軸	1	
5	0023-00400	1軸12丁ロータリーシフトギヤ	1	
6	80-1260-120-20	1軸11丁走行シフトギヤ	1	
7	89-3111-062014	ベアリング 6201	5	
8	80-1260-127-10	中間軸	2	
9	83-1020-361-00	スラストワッシャー 15×24×1	6	
10	0022-00100	2軸25丁ロータリーギヤCMP	1	
11	0016-00900	2軸9丁スプロケットCMP	1	
12	0016-00300	2軸20丁走行ギヤCMP	1	
13	80-1260-161-00	シフトバネ押え	1	
14	83-1020-148-00	六角タップタイト M6×14	2	
15	89-3410-060000	鋼球 6	2	
16	80-1805-160-20	シフトバネ	1	
17	80-1260-110-50	ロータリーシフトフォーク軸CMP	1	
18	0023-00100	走行シフトフォーク軸CMP	1	
19	0023-10900	デフロックフォーク軸CMP	1	
20	80-1260-117-00	デフロック戻しバネ	1	
21	80-1260-139-10	中間軸カラー	1	
22	0022-00200	3軸9丁スプロケットCMP	1	
23	0016-00500	3軸12丁ギヤCMP	1	
24	89-5121-153007	オイルシール UE 15.30.7	1	
25	89-5121-122207	オイルシール UE 12.22.7	3	
26	83-1260-655-10	オイルシール MUD 25.45.11	2	
27	0022-00300	ロータリー軸CMP	1	
28	89-6513-520060	チェーン #520-60L	1	
29	89-3111-060054	ベアリング 6005	2	
30	80-1260-111-00	ロータリーシフトフォーク軸カラー	1	
31	89-5121-203508	オイルシール UE 20.35.8	2	
32	89-3111-060044	ベアリング 6004	2	
33	0025-00200	車軸 (右)	1	~QZZCM00035 ※1
	0025-00210	車軸 (右)	1	QZZCM00036~ ※1
34	89-3111-062044	ベアリング 6204	2	
35	89-2511-000200	軸用止め輪 20	2	
36	80-1260-148-00	デフロッククラッチオン	1	
37	0023-72300	小形六角ボルト(8T)メック M8×28	4	
38	89-1750-080002	ばね座金 8	4	
39	80-1260-156-00	デフロッククラッチメン	1	
40	80-1260-154-00	車軸30丁スプロケット	1	
41	89-6513-420042	チェーン #420-42L	1	
42	80-1260-152-00	デフギヤ 14丁	2	
43	80-1260-153-00	ピニオンギヤ 10丁	2	
44	80-1260-155-10	デフピニオンシャフト	1	
45	80-1260-151-00	デフケース	1	
46	83-1310-371-00	スラストワッシャー 20×30×1	1	
47	0025-00100	車軸 (左)	1	~QZZCM00035 ※1
	0025-00110	車軸 (左)	1	QZZCM00036~ ※1
48	89-1253-081253	座付小形六角ボルト(8T)M8×125	1	
49	89-1631-080043	座付小形六角ナット M8	1	
50	83-1515-148-00	六角タップタイト M6×22	18	
51	83-1517-685-00	オイル栓 20	1	



Fig 2 ハッション

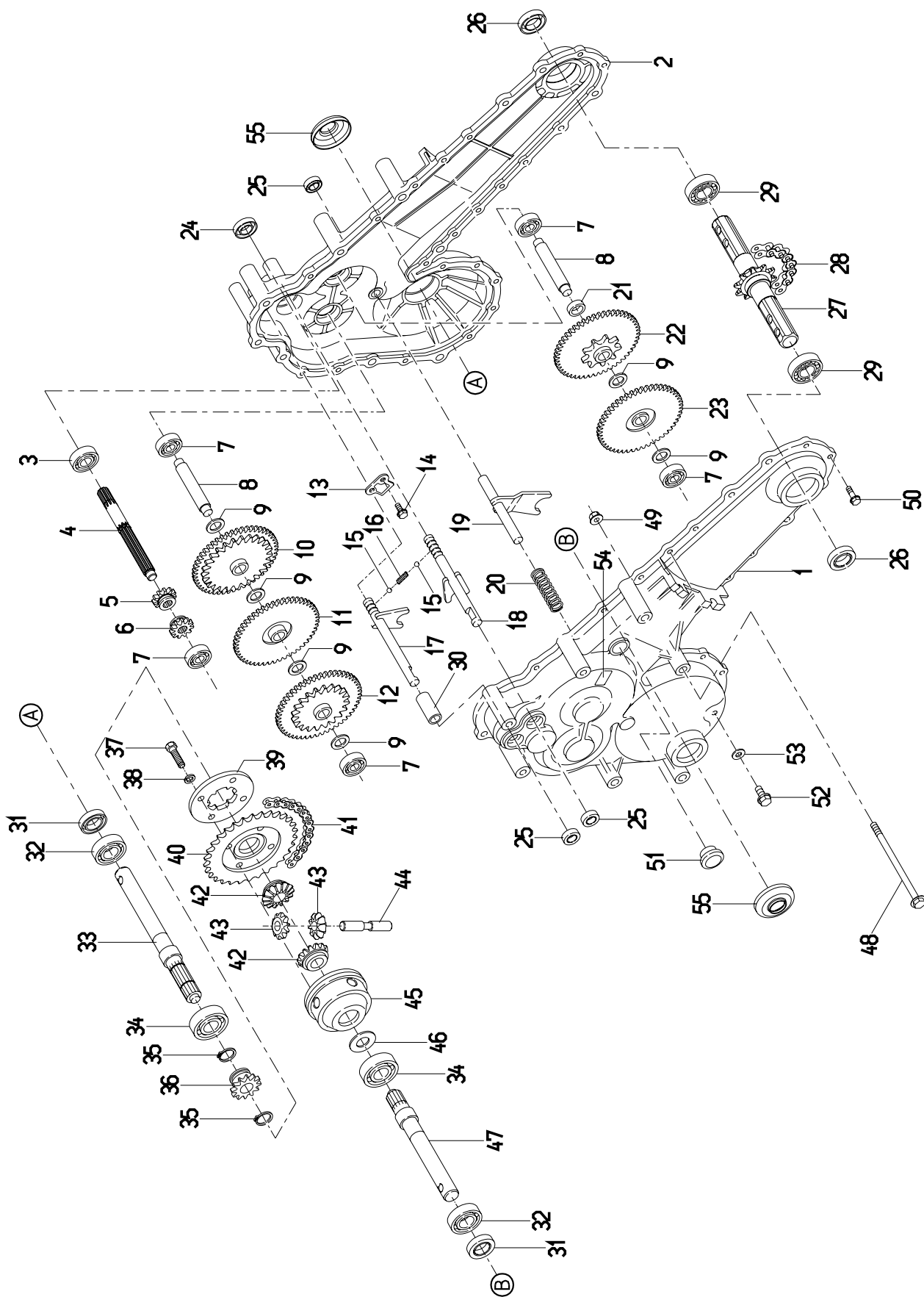


Fig 2 ミッション

見出 番号	部 品 番 号	部 品 名	個数	備考
			SF66V	
52	89-1251-080123	座付小形六角ボルト M8×12	1	
53	83-1415-348-00	銅パッキン 8.5×16×1.3	1	
54	83-1260-928-00	油量マーク 2.5	1	
55	0016-01100	車軸ダストカバー	2	
<p>※1 車軸（右）（33）、車軸（左）（47）はホイールボスCMPとセットで互換性有り</p>				

Fig 3 ベルト&チェーンケース

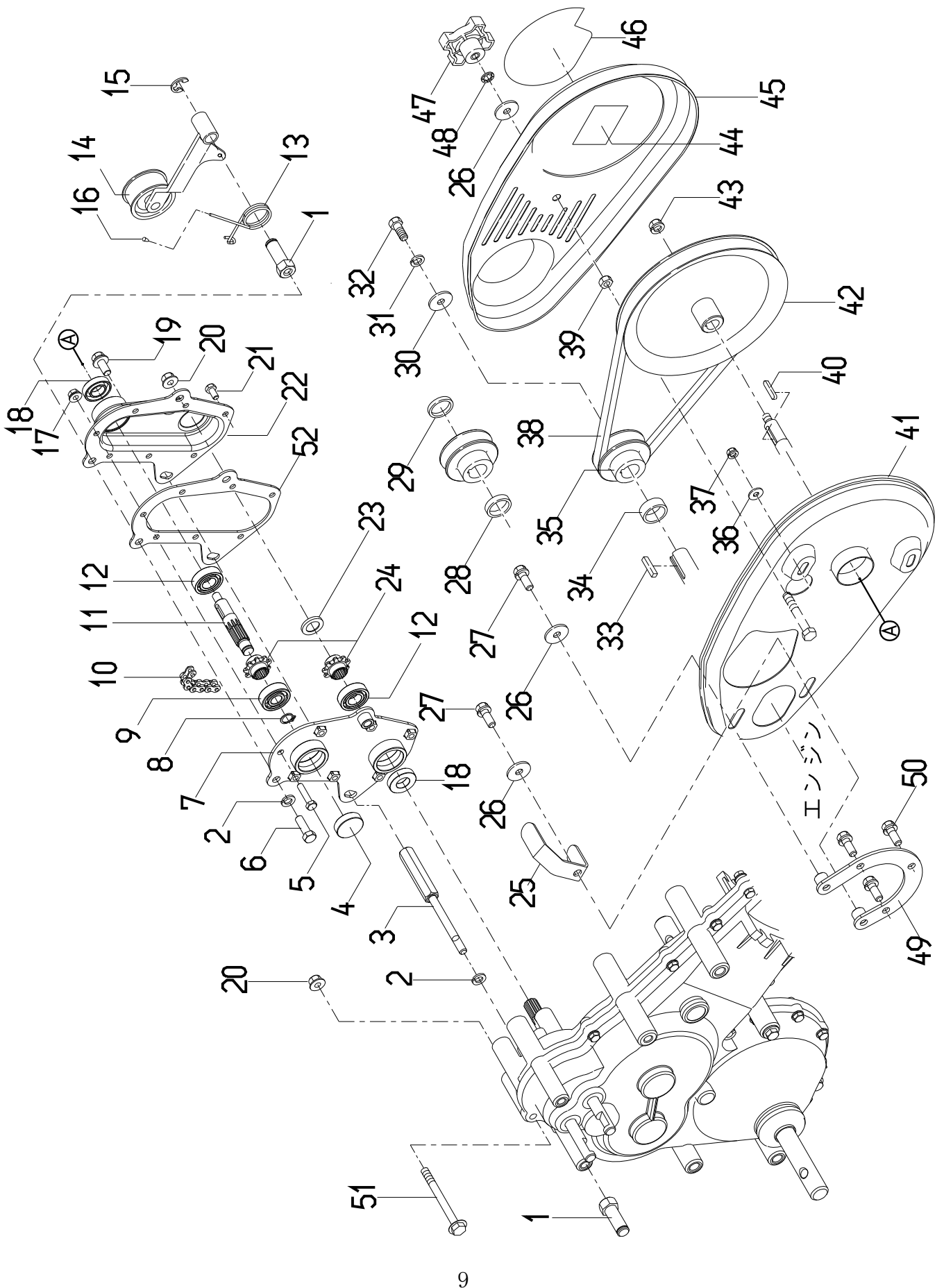


Fig 3 ベルト&amp;チェーンケース

見出 番号	部 品 番 号	部 品 名	個数	備考
			SF66V	
1	80-1260-535-00	テンション軸	2	
2	89-1750-080002	ばね座金 8	2	QZZCM00036~ ※1
3	0025-40900	チェーンケース取付 (B)	1	~QZZCM00035 ※1
	0025-40910	チェーンケース取付 (B)	1	QZZCM00036~ ※1
4	83-1415-672-00	メクラ蓋 30	1	※2
5	89-1113-060282	六角ボルト (8T) M6×28	1	※2
6	0004-40300	薄頭ボルト M8×25	1	
7	0025-40701	チェーンケースインCMP 白	1	※2
8	89-2511-000120	軸用止め輪 12	1	※2
9	89-3111-062014	ベアリング6201	1	※2
10	0025-72100	チェーン#35HK2-30	1	※2
11	0025-40610	ミッションプーリ軸	1	※2
12	89-3111-060024	ベアリング6002	2	※2
13	80-1260-552-00	テンション戻しバネ	1	~QZZDE00408
	0025-41300	テンション戻しバネ	1	QZZDE00409~
14	0025-40310	テンションプーリーCMP	1	
15	89-2521-000100	E形止め輪 10	1	
16	0019-71400	ワイヤーエンドキャップ	1	~QZZDE00408
17	83-1712-194-00	ターミナルナット M6	1	※2
18	89-5121-153007	オイルシールUE15.30.07	2	※2
19	89-1233-080202	小形六角ボルト (SW, PW) M8×20	1	
20	89-1631-080042	座付小形六角ナット M8	2	
21	89-1113-060122	六角ボルト (8T) M6×12	6	※2
22	0025-40811	チェーンケースアウトCMP 白	1	※2
23	0025-41200	スラストワッシャー15×27×3.2	1	※2
24	0025-40510	チェーンケース9丁スプロケット	2	※2
25	0023-40100	ベルト押え	1	
26	89-1713-080002	平座金 (大形丸) 8	3	
27	89-1232-080202	小形六角ボルト (SW) M8×20	2	
28	80-1320-517-00	エンジンプーリカラー 6L	1	K
29	80-1320-516-00	エンジンプーリカラー 4L	1	K
30	83-1020-312-00	座金 8×32×3.2	1	
31	89-1750-080002	ばね座金 8	1	
32	89-1213-080202	小形六角ボルト (8T) M8×20	1	
33	エンジン部品	平行キー	1	
34	80-1260-517-00	エンジンプーリカラー 10L	1	M, C
35	80-1260-514-00	エンジンプーリ	1	
36	89-1713-060002	平座金 (大形丸) 6	2	
37	89-1541-060002	六角ナット (SW) M6	2	
38	0025-76100	Vベルト SA33 (W600)	1	
39	89-1561-080002	小形六角Uナット M8	1	
40	89-2150-050200	平行キー (両丸) 5×20	1	
41	0025-40101	ベルトカバーインCMP 白	1	
42	0025-40201	ミッションプーリ 白	1	
43	89-1543-080002	小形六角ナット (SW) M8	1	
44	0025-71200	ベルトサイズマーク	1	
45	80-1260-502-01	ベルトカバーアウト 白	1	
46	0007-72300	ピコマーク (小)	1	
47	80-1020-228-10	ノブナット M8	1	
48	89-1812-080002	歯付座金 (内歯) 8	1	
49	0025-40410	ベルトケース取付CMP	1	
50	89-1233-080162	小形六角ボルト (SW) M8×16	3	

Fig 3 ベルト&チェーンケース

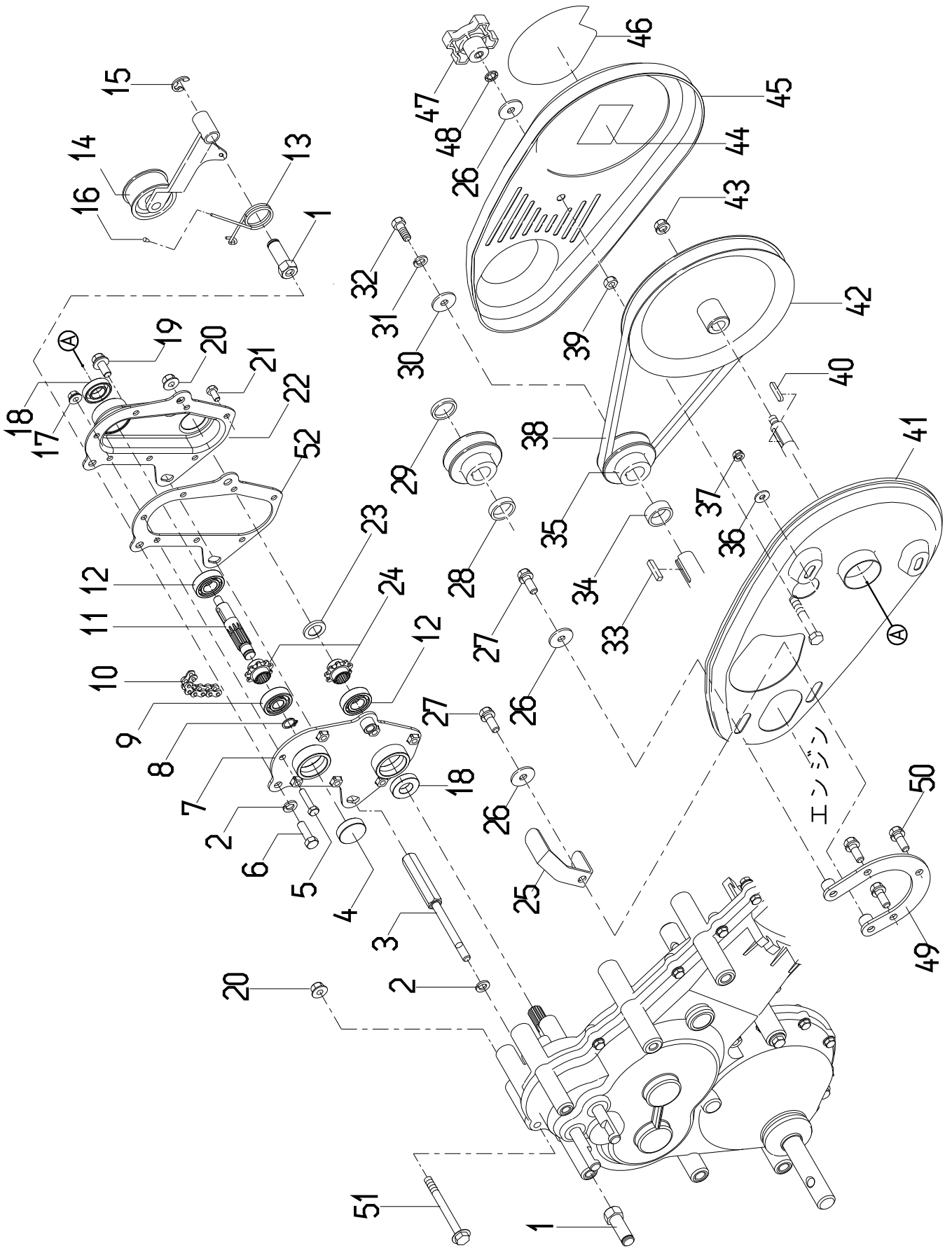


Fig 3 ベルト&チェーンケース

見出 番号	部 品 番 号	部 品 名	個数	備考
			SF66V	
51	89-1253-080702	座付小形六角ボルト (8 T) M8×70	1	※2
52	0025-42200	チェーンケースパッキン	1	
<p>※1 0025-40900は0025-40910と89-1750-080002のセットで互換性有り</p> <p>※2 の全ての部品 0025-40000 チェーンケースASSY</p>				

Fig 4 ロータリカバー

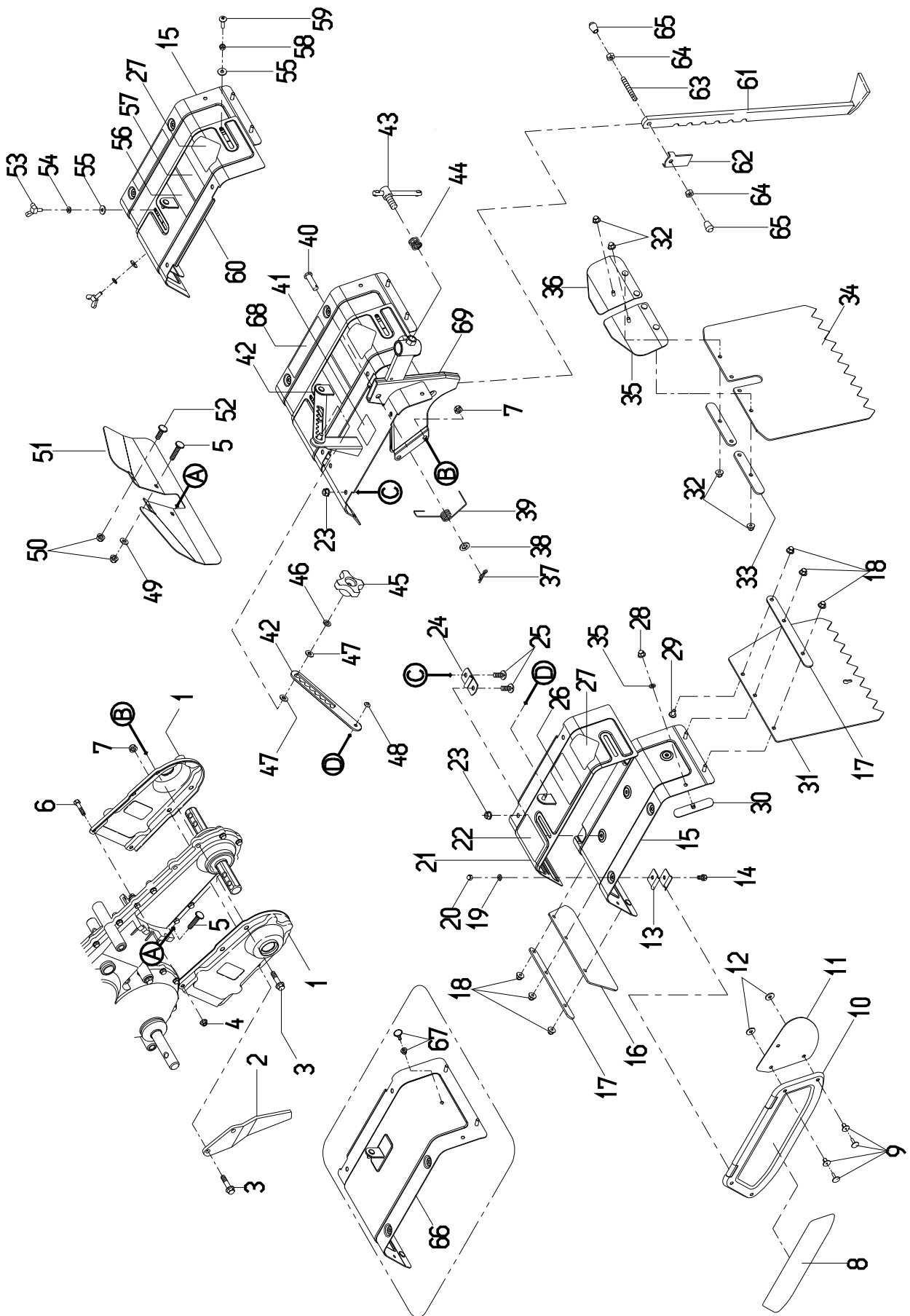


Fig 4 ロータリカバー

見出 番号	部 品 番 号	部 品 名	個数	備考
			SF66V	
1	0010-03602	ロータリー保護カバーCMP 赤	2	
2	0007-01702	らくらくアンカー 赤	1	
3	89-1253-080352	座付小形六角ボルト (8T)M8×35	4	
4	83-1712-194-00	ターミナルナット M6	2	
5	89-1390-080302	溶接ボルト (メッキ)M8×30	2	
6	89-1113-060282	六角ボルト (8T) M6×28	2	
7	89-1543-080002	小形六角ナット (SW)M8	4	
8	0022-71100	側板マーク	2	
9	83-1321-236-00	リベットクリップ	8	2度使い不可
10	0010-51511	側板CMP 白	2	OR
	0010-51512	側板CMP 赤	2	YB IA
11	80-1806-783-10	サイドフラッパー	4	
12	89-1713-060002	平座金 (大形丸)6	8	
13	80-1806-755-10	側板取付	8	
14	89-1113-060142	六角ボルト M6×14 (8T)	4	
15	0025-60101	ロータリーカバーアウトCMP 白	2	QZZCM00036～ ※1
	0025-60102	ロータリーカバーアウトCMP 赤	2	QZZCM00036～ ※1
16	0022-70100	フロントフラッパー	2	～QZZCM00035 ※1
	0025-74100	フロントフラッパー	2	QZZCM00036～ ※1
17	0022-60700	フロントフラッパー押え	4	～QZZCM00035 ※1
	0025-60400	フラッパー押え	4	QZZCM00036～ ※1
18	89-1581-060042	座付袋ナット M6	12	QZZCM00035までは8個
19	89-1711-060002	平座金 (小形丸)6	8	
20	89-1553-060002	Uナット M6 (キャップ付)	4	
21	0025-60300	ロータリーカバーイン (R)CMP	1	QZZCM00036～ ※1
22	0022-74200	爪取付マークB	1	～QZZCM00035
	0022-74210	爪取付マークB	1	QZZCM00036～
23	89-1543-080002	小形六角ナット (SW)M8	8	
24	83-1806-757-00	蝶板	4	
25	89-1390-080162	溶接ボルト (メッキ)M8×16	8	
26	0022-74100	爪取付マークA	1	～QZZCM00035
	0022-74110	爪取付マークA	1	QZZCM00036～
27	83-1260-906-10	危険ラベル①	2	
28	89-1581-060042	座付袋ナット M6	4	
29	89-1390-060122	溶接ボルト M6×12	4	QZZCM00036～ ※1
30	0010-50800	補助カバー	4	
31	0022-70300	リヤフラッパー	2	～QZZCM00035 ※1
	0025-74200	リヤフラッパー	2	QZZCM00036～ ※1
32	89-1581-060042	座付袋ナット M6	6	
33	0022-60600	センタフラッパー押え	2	
34	0022-70200	センタフラッパー	1	
35	0022-60301	リヤシーリング (L) 白	1	OR
	0022-60302	リヤシーリング (L) 赤	1	YB IA
36	0022-60401	リヤシーリング (R) 白	1	OR
	0022-60402	リヤシーリング (R) 赤	1	YB IA
37	89-2131-100002	スナップピン 10	1	
38	89-1714-100002	平座金 (並丸)10	1	
39	80-1260-746-00	抵抗棒押しバネ	1	
40	89-2181-100352	平頭ピン 10×35	1	
41	83-1516-915-00	注意ラベル 18	1	
42	80-1321-746-10	天板上下アーム	2	
43	83-1210-487-00	自在ノンドル M12×48	1	
44	80-1020-263-00	緩み止めバネ	1	
45	80-1020-228-10	ノブナット M8	1	
46	89-1750-080002	ばね座金 8	1	
47	89-1713-080002	平座金 (大形丸) 8	2	



Fig 4 ロータリカバー

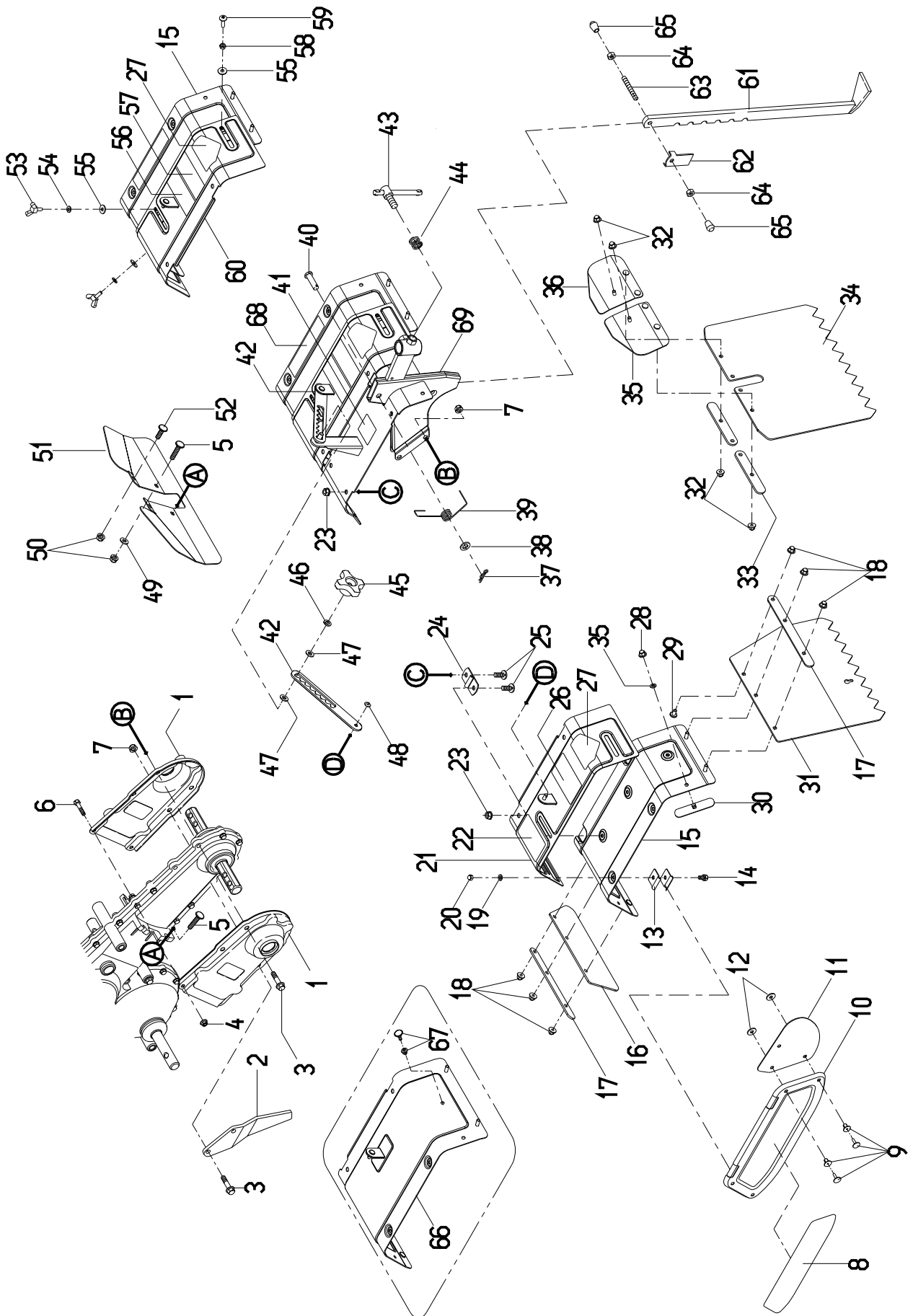


Fig 4 ロータリーカバー

見出 番号	部 品 番 号	部 品 名	個数	備考
			SF66V	
48	83-1515-177-00	プッシュナット 6	2	
49	89-1713-080002	平座金 (大形丸) 8	2	
50	89-1543-080002	小形六角ナット (SW) M8	4	
51	0022-60501	フロントシーリングCMP 白	1	OR
	0022-60502	フロントシーリングCMP 赤	1	YB IA
52	89-1390-080252	溶接ボルト (メッキ) M8×25	2	
53	89-1311-060152	蝶ボルト M6×15	4	
54	89-1750-060002	ばね座金 6	4	
55	89-1713-060002	平座金 (大形丸) 6	6	
56	83-1515-911-00	危険ラベル C	1	~QZZEM01642
57	83-1260-916-00	危険ラベル H	1	~QZZEM01642
58	89-1511-060042	六角ナット M6	2	
59	89-1159-060258	トラス小ネジ M6×25 (黒メッキ)	2	~QZZCM00035 ※2
	89-1159-060252	トラス小ネジ M6×25 (クロメート)	2	QZZCM00036~ ※2
60	0025-60201	ロータリーカバーイン (L) CMP 白	1	QZZCM00036~ ※1
	0025-60202	ロータリーカバーイン (L) CMP 赤	1	QZZCM00036~ ※1
61	80-1260-743-10	耕深調節バーCMP	1	
62	0023-60100	抵抗棒ストッパー	1	
63	80-1260-745-00	握りゴム取付ネジ M8×58	1	
64	89-1611-080042	小形六角ナット M8	2	
65	83-1260-423-00	握りゴム	2	
66	0022-60201	天板CMP 白	2	~QZZCM00035 ※1
	0022-60202	天板CMP 赤	2	~QZZCM00035 ※1
67	0022-70400	ナイラッチ	2	~QZZCM00035
68	0253-72500	警告マーク④	1	QZZFA00001~
69	0022-60102	ロータリーフレームCMP 赤	1	

※1 天板CMP (66) はフロントフラッパー (16)、リヤフラッパー (31) フラッパー押え (17)  
ロータリーカバーアウトCMP (15)、ロータリーカバーイン (L) CMP (60)  
ロータリーカバーイン (R) CMP (37)、座付袋ナットM6 (34)  
溶接ボルトM6×12 (29) のセット交換で互換性有り

※2 メッキ処理の違いのみ

Fig 5 ローター

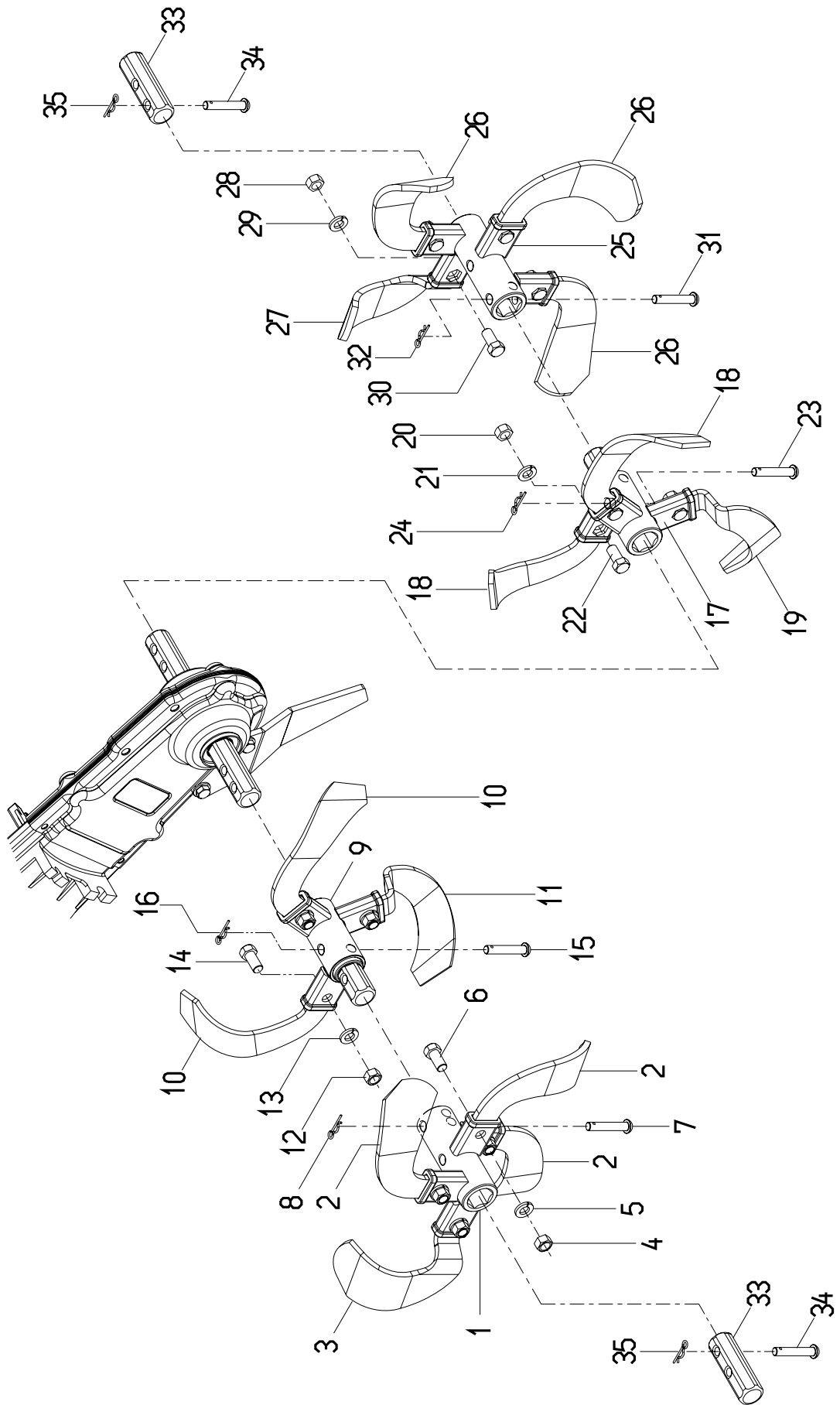


Fig 5 ロータリー

見出 番号	部 品 番 号	部 品 名	個数	備考
			SF66V	
1~32	0022-50000	爪軸セット	1	
1~8	0022-53003	爪軸B左(グレー)セット	1	
1	0022-50203	爪軸(B)左CMP グレー	1	
2	0022-70600	溝堀爪R(V24MR)	3	
3	0022-70800	偏芯溝堀爪R(V24BMR)	1	
4	89-1611-100042	小形六角ナット M10	4	
5	89-1750-100002	ばね座金 10	4	
6	0004-80400	M10×20爪取付ボルト	4	
7	89-2191-080452	丸頭ピン 8×45	1	
8	89-2131-080002	スナップピン 8	1	
9~16	0022-51003	爪軸A(グレー)セット	1	
9	0022-50103	爪軸(A)CMP グレー	1	
10	85-1321-822-00	ナタ爪R(55AR)	2	
11	85-1321-826-00	偏芯ナタ爪L(55ASL)	1	
12	89-1611-100042	小形六角ナット M10	3	
13	89-1750-100002	ばね座金 10	3	
14	0004-80400	M10×20爪取付ボルト	3	
15	89-2191-080452	丸頭ピン 8×45	1	
16	89-2131-080002	スナップピン 8	1	
17~24	0022-52002	爪軸A(赤)セット	1	
17	0022-50102	爪軸(A)CMP 赤	1	
18	85-1321-821-00	ナタ爪L(55AL)	2	
19	85-1321-827-00	偏芯ナタ爪R(55ASR)	1	
20	89-1611-100042	小形六角ナット M10	3	
21	89-1750-100002	ばね座金 10	3	
22	0004-80400	M10×20爪取付ボルト	3	
23	89-2191-080452	丸頭ピン 8×45	1	
24	89-2131-080002	スナップピン 8	1	
25~32	0022-54002	爪軸B右(赤)セット	1	
25	0022-50302	爪軸(B)右CMP 赤	1	
26	0022-70500	溝堀爪L(V24ML)	3	
27	0022-70700	偏芯溝堀爪L(V24BML)	1	
28	89-1611-100042	小形六角ナット M10	4	
29	89-1750-100002	ばね座金 10	4	
30	0004-80400	M10×20爪取付ボルト	4	
31	89-2191-080452	丸頭ピン 8×45	1	
32	89-2131-080002	スナップピン 8	1	
33	0025-81103	シールプラグ グレー	2	QZZFG00702~
34	89-2191-080452	丸頭ピン 8×45	2	
35	89-2131-080002	スナップピン 8	2	

Fig 6 エンジン&タイヤ

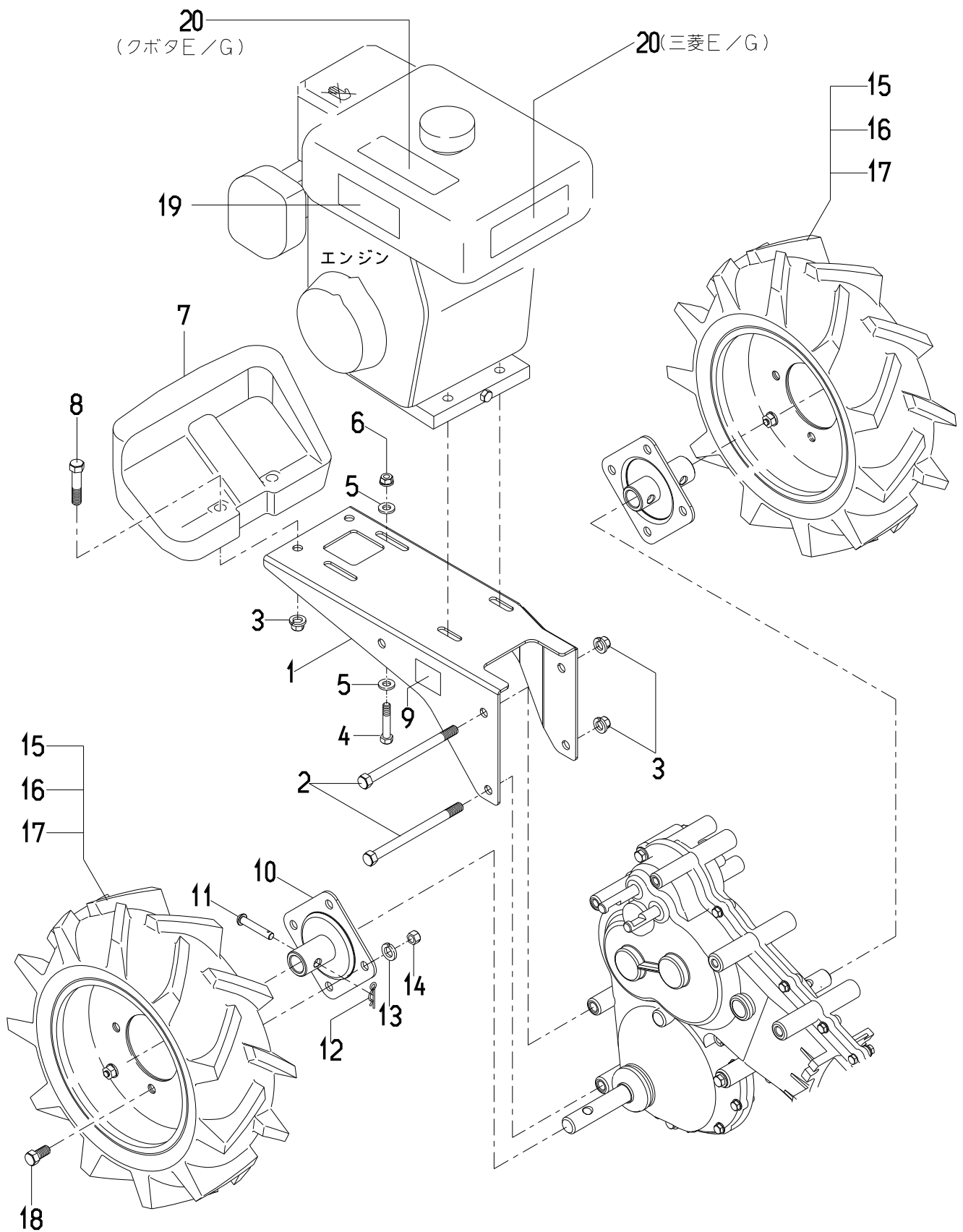


Fig 6 エンジン&タイヤ

見出 番号	部 品 番 号	部 品 名	個数	備考
			SF66V	
1	0025-20103	エンジンベース グレー	1	
2	89-1213-101352	小形六角ボルト (8 T) M10×135	2	
3	89-1543-100002	小形六角ナット (SW) M10	2	
4	89-1213-080402	小形六角ボルト (8 T) M8×40	4	
5	89-1713-080002	平座金 (大形丸) 8	6	Kのみ4個
6	89-1543-080002	小形六角ナット (SW) M8	4	
7	80-1260-343-10	バランスウェイト	1	
8	89-1213-100452	小形六角ボルト (8 T) M10×45	2	
9	非売品	製造番号シール	1	
10~18	0025-31000	タイヤASSY L (3.50-7)	1	~QZZCM00035
	0025-32000	タイヤASSY R (3.50-7)	1	~QZZCM00035
	0025-31010	タイヤASSY L (3.50-7)	1	QZZCM00036~
	0025-32010	タイヤASSY R (3.50-7)	1	QZZCM00036~
10	0025-30101	ホイールボスCMP 白	2	~QZZCM00035 ※1
	0025-30111	ホイールボスCMP 白	2	QZZCM00036~ ※1
11	83-1260-154-00	平頭ピン 9×45	2	
12	89-2131-100002	スナップピン 10	2	
13	89-1750-100002	ばね座金 10	8	
14	89-1511-100042	六角ナット M10	8	
15~17	0205-30300	タイヤ (L) (3.50-7)	1	
	0205-30400	タイヤ (R) (3.50-7)	1	
15	0205-30500	タイヤ (3.50-7)	2	
16	0205-30600	チューブ	2	
17	80-1230-407-00	ホイール	2	
18	89-1111-100202	六角ボルト M10×20	8	
19	0025-71300	型式マーク	1	
20	83-1487-908-00	注意マーク27	1	~QZZEM01642

※1 ホイールボスCMP (10) はミッション内の車軸 (L)、(R) とセットで互換性有り

### 変更箇所

2022年3月14日	改訂10	Fig 4 ロータリーカバー 番号16(0025-74100)の個数変更
2023年2月7日	改訂11	Fig 6 エンジン&タイヤ 番号15、16の部品番号変更