

パ - ツカタログ

スーパーフレッシュピコ

S F 7 0

S F 7 0 S (セルスタート)

型 式
SF70

専用部品 コ - ド
0007 -

《目 次》

Fig . 1	ハンドル&変速レバー.....	1
Fig . 2	ミッション.....	5
Fig . 3	ロータリー&タイヤ.....	9

(株) オ - レック

Fig 1 ハンドル&変速レバー

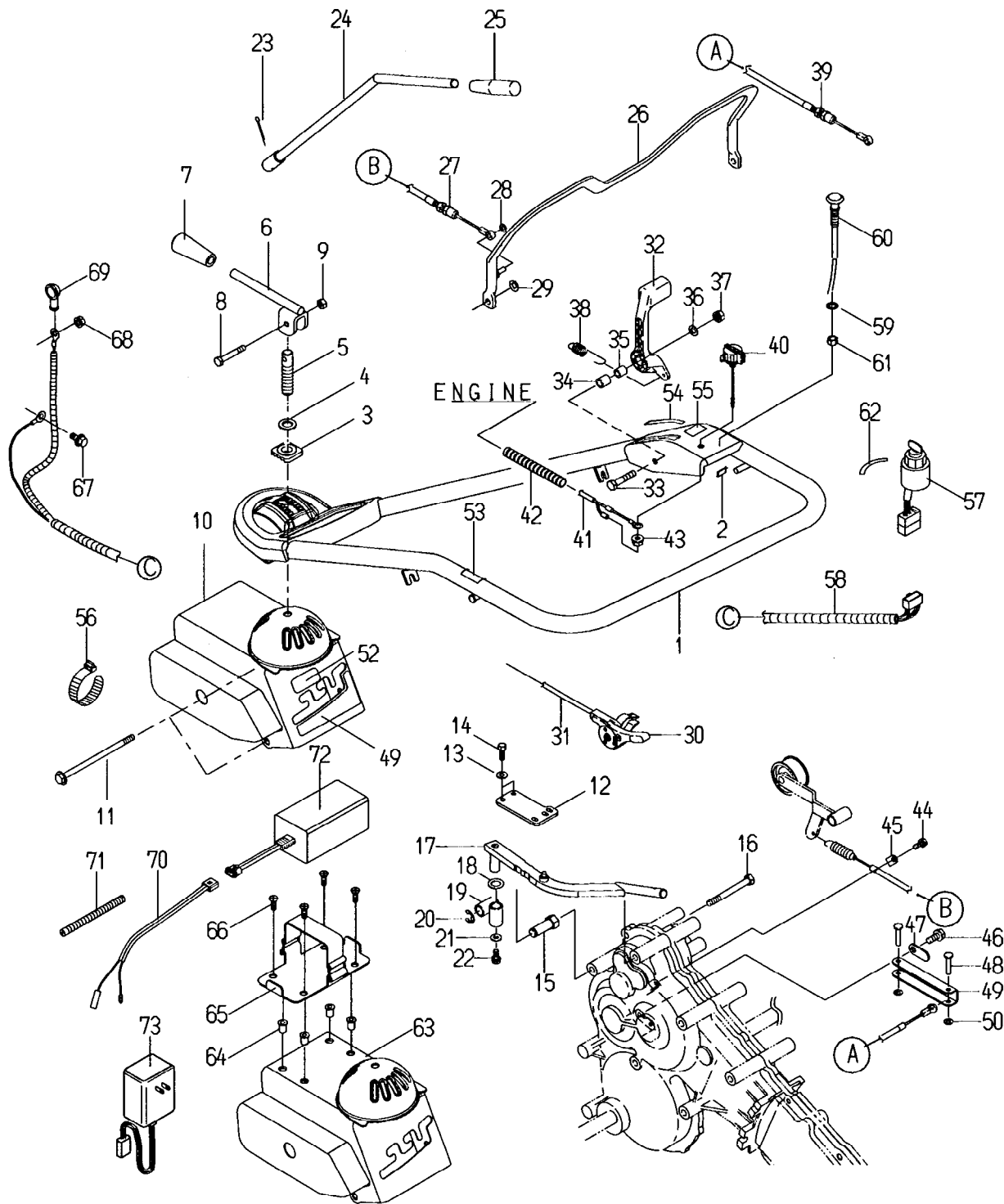


Fig 1 ハンドル&変速レバー

見出 番号	部 品 番 号	部 品 名	個 数		備 考
			70	70S	
1	0007-10100	ハンドルC M P	1		
	0007-10600	ハンドル(セル)C M P		1	
2	0016-10300	溝ゴム 15L	1	1	
3	0013-10300	ハンドル固定座金	1	1	
4	89-1852-120000	皿バネ 12	1	1	
5	0018-70400	ハンドル固定ボルト	1	1	
6	0203-20400	ハンドル固定レバー	1	1	
7	83-1210-425-00	レバー握り 12	1	1	
8	89-1113-060302	六角ボルト(8T)M6×30	1	1	
9	89-1551-060002	六角Uナット M6	1	1	
10	0007-10200	ハンドル取付け台	1		
11	89-1253-081253	座付小形六角ボルト(8T)M8×125	2	2	
12	0007-01800	ロータリーシフト板	1	1	
13	89-1750-060002	バネ座金 6	2	2	~QCZHH00319
14	89-1113-060142	六角ボルト(8T)M6×14	2	2	~QCZHH00319
	83-1515-112-00	六角ボルト(SW)M6×14(メック)	2	2	QCZHH00320~
15	80-1260-535-00	テンション軸	1	1	
16	89-1253-080802	座付小形六角ボルト(8T)M8×80	1	1	
17	0007-10300	チェンジアームC M P	1	1	
18	83-1754-329-00	座金 13×22×1	1	1	
19	80-1260-266-00	変速レバーボスC M P	1	1	
20	89-2521-000100	E形止め輪 10	1	1	
21	89-1713-060002	平座金(大型丸)6	1	1	
22	83-1515-112-00	六角ボルト(SW)メック M6×14	1	1	
23	89-2120-300252	割ピン 3×2.5	1	1	
24	0007-10400	変速アームC M P	1	1	
25	83-1711-426-00	レバー握り 12	1	1	
26	0016-10200	クラッチレバーC M P	1	1	
27	83-1260-931-10	主クラッチワイヤ	1	1	
28	83-1515-177-00	プッシュナット 6	1	1	
29	83-1020-177-00	プッシュナット 8	2	2	
30	83-1260-461-00	スロットルレバー	1	1	
31	83-1260-951-00	スロットルワイヤ	1	1	
32	80-1022-260-00	デフロックレバー	1	1	
33	89-1213-080402	小形六角ボルト(8T)M8×40	1	1	
34	80-1260-234-10	デフロックレバーカラー	1	1	
35	80-1020-270-00	インナーカラー	1	1	
36	89-1713-080002	平座金(大型丸)8	1	1	
37	89-1543-080002	小形六角ナット(SW)M8	1	1	
38	80-1020-967-00	デフロックレバー戻しバネ	1	1	
39	83-1260-937-10	デフロックワイヤ	1	1	
40	80-1260-281-00	エンジンストップスイッチ	1		
41	80-1260-288-20	エンジンストップワイヤーハーネス	1		
42	80-1260-225-00	コルゲートチューブ 10×200L	1		
43	89-1631-080042	座付小形六角ナット M8	1	1	
44	83-1020-148-00	六角タップタイト M6×14	1	1	
45	80-1515-186-00	ワイヤー押え	1	1	
46	80-1020-719-00	六角タップタイト M8×18	1	1	
47	80-1260-276-00	デフロックアーム押え	1	1	
48	89-2181-060307	平頭ピン(穴なし)6×30	2	2	
49	80-1260-275-10	デフロックアーム	1	1	
50	83-1515-177-00	プッシュナット 6	2	2	
51	0007-70200	変速マーク	1	1	
52	0007-70700	ロータリー変速マーク	1	1	
53	80-1260-907-00	主クラッチマーク	1	1	
54	80-1482-906-00	デフロックマーク	1	1	

Fig 1 ハンドル&変速レバー

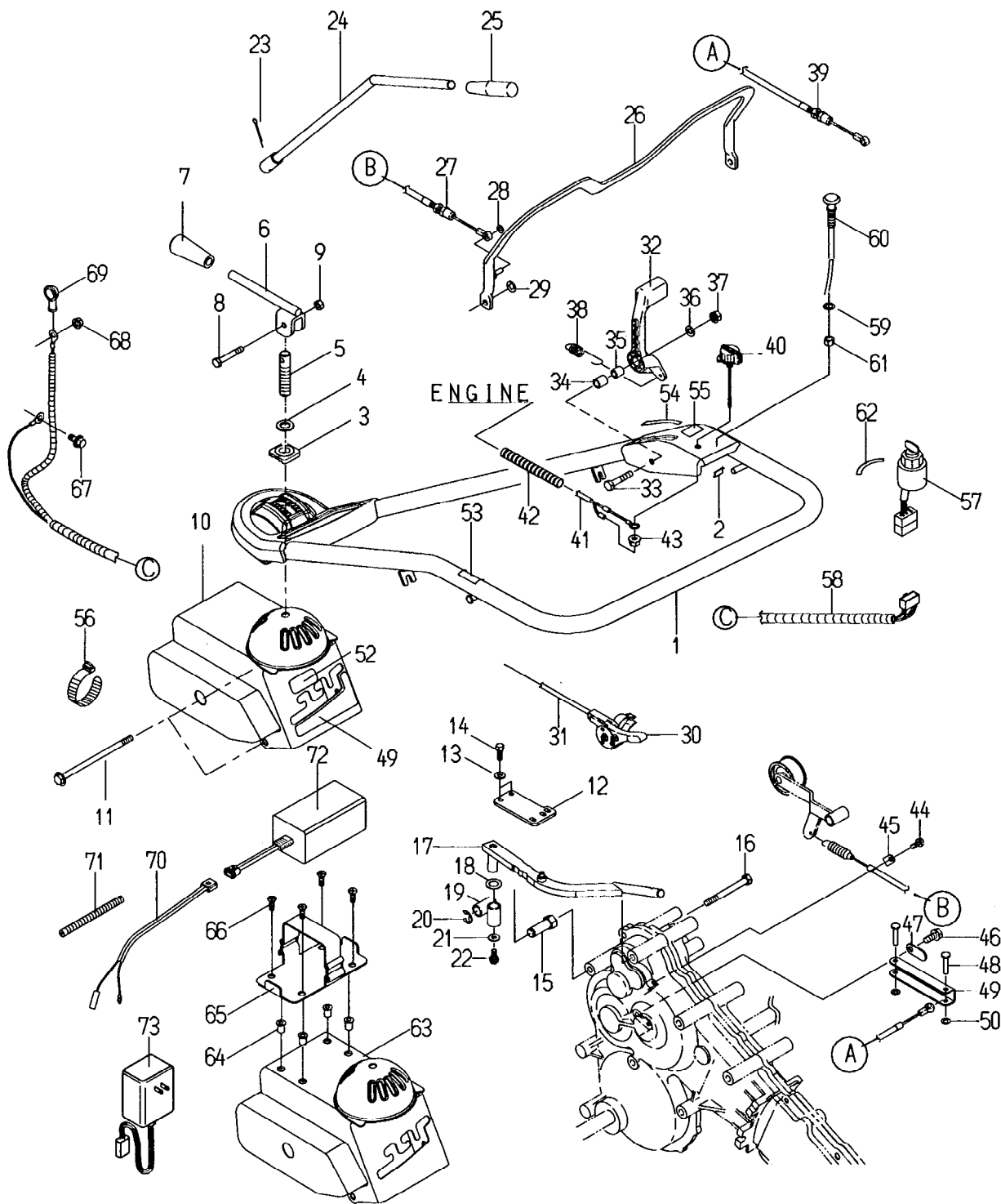


Fig 1 ハンドル&変速レバー

見出 番号	部 品 番 号	部 品 名	個 数		備 考
			70	70S	
55	80-1260-929-00	エンジンスイッチマーク	1		
56	83-1415-718-00	ワイヤーバンド150	5	5	
57	0012-70600	キースイッチA S S Y		1	
58	0012-70200	キースイッチハーネス		1	
59	89-1812-100002	歯付座金(内歯)10		1	
60,61	0012-70400	チョークワイヤ		1	
61	89-1611-100042	小形六角ナット M10		1	
62	80-1484-913-00	キーマーク		1	
63	0007-10700	ハンドル取付台(セル)		1	
64	0012-70500	ウエルナットM5		4	
65	0012-70800	ホルダーベース		1	
66	89-1152-050162	皿ネジM5×16		4	
67	89-1233-080162	小形ボルト(PW.SW)M8×16		1	
68	89-1543-080002	小形六角ナット(SW)M8		1	
69	0012-71100	ターミナルカバー		1	
70	0012-70300	本機側ハーネス		1	
71	0012-71200	コルゲートチューブ 7×120		1	
72	0012-70700	バッテリー(AGB1217)		1	
73	0012-70900	充電器(AGC1200)		1	

Fig 2 ミッション

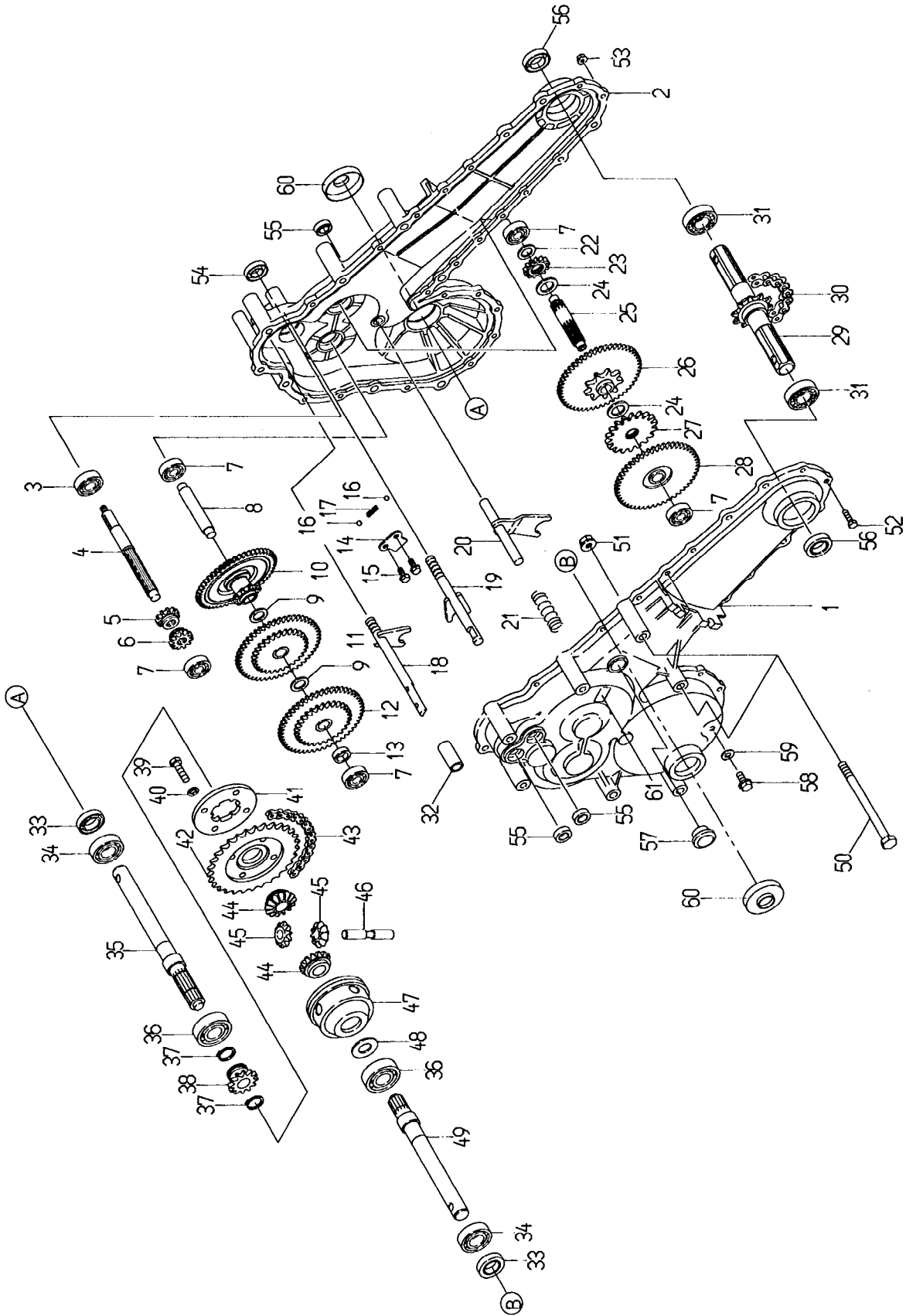


Fig 2 ミッション

見出 番号	部品番号	部品名	個数		備考
			70	70S	
1~60	0007-00000	ミッションケース A S S Y	1	1	
1	80-1260-101-00	ミッションケース (左)	1	1	
2	80-1260-103-00	ミッションケース (右)	1	1	注1
	80-1260-103-10	ミッションケース (右)	1	1	注2
3	89-3111-062024	ベアリング 6 2 0 2	1	1	
4	80-1260-118-00	主軸	1	1	
5	80-1260-122-20	1軸12丁ロータリーシフトギヤ	1	1	
6	80-1260-120-20	1軸11丁走行シフトギヤ	1	1	
7	89-3111-062014	ベアリング 6 2 0 1	5	5	
8	80-1260-127-10	中間軸	2	2	
9	83-1020-361-00	スラストワッシャー 15×24×1	2	2	
10	0007-00500	B軸9丁スプロケットCMP	1	1	
11	0007-00400	B軸2走行ギヤCMP	1	1	
12	0007-00300	B軸1走行ギヤCMP	1	1	
13	80-1260-139-10	中間軸カラー	1	1	
14	80-1260-161-00	シフトバネ押え	1	1	
15	83-1020-148-00	六角タップタイト M6×14	2	2	
16	89-3410-060000	鋼球 6	2	2	
17	80-1805-160-20	シフトバネ	1	1	
18	0007-01300	ロータリシフトフォークCMP	1	1	
19	0007-01200	走行シフトフォークCMP	1	1	
20	80-1260-116-00	デフロックフォーク軸CMP	1	1	
21	80-1260-117-00	デフロック戻しバネ	1	1	
22	83-1020-355-00	スラストワッシャー 12×24×1	1	1	
23	0007-00900	C軸13Tギヤ	1	1	
24	83-1017-365-10	スラストワッシャー 17×23×1	2	2	
25	0007-00600	C軸	1	1	
26	0007-01100	C軸9丁スプロケットCMP	1	1	
27	0007-00800	C軸18Tギヤ	1	1	
28	0007-00700	C軸R走行ギヤCMP	1	1	
29	0007-01400	ロータリ軸CMP	1	1	
30	89-6513-520060	チェーン #520-60L	1	1	
31	89-3111-060054	ベアリング 6 0 0 5	2	2	
32	80-1260-111-00	ロータリーシフトフォーク軸カラー	1	1	
33	89-5121-203508	オイルシール UE 20.35.08	2	2	
34	89-3111-060044	ベアリング 6 0 0 4	2	2	
35	0016-00200	車軸 (右)	1	1	
36	89-3111-062044	ベアリング 6 2 0 4	2	2	
37	89-2511-000200	軸用止め輪 20	2	2	
38	80-1260-148-00	デフロッククラッチオン	1	1	
39	83-1517-111-00	小形六角ボルト(8T)メック M8×30	4	4	
40	89-1750-080002	ばね座金 8	4	4	
41	80-1260-156-00	デフロッククラッチメン	1	1	
42	80-1260-154-00	車軸30丁スプロケット	1	1	
43	89-6513-420042	チェーン #420-42L	1	1	
44	80-1260-152-00	デフギヤ 14丁	2	2	
45	80-1260-153-00	ピニオンギヤ 10丁	2	2	
46	80-1260-155-10	デフピニオンシャフト	1	1	
47	80-1260-151-00	デフケース	1	1	
48	83-1310-371-00	スラストワッシャー20×30×1	1	1	
49	0016-00100	車軸 (左)	1	1	
50	89-1253-081253	座付小形六角ボルト(8T)M8×125	2	2	
51	89-1631-080043	座付小形六角ナット M8	2	2	
52	89-1113-060252	六角ボルト(8T)M6×25	18	18	注1
	83-1515-148-00	タップタイトM6×22	18	18	注2

Fig 2 ミッション

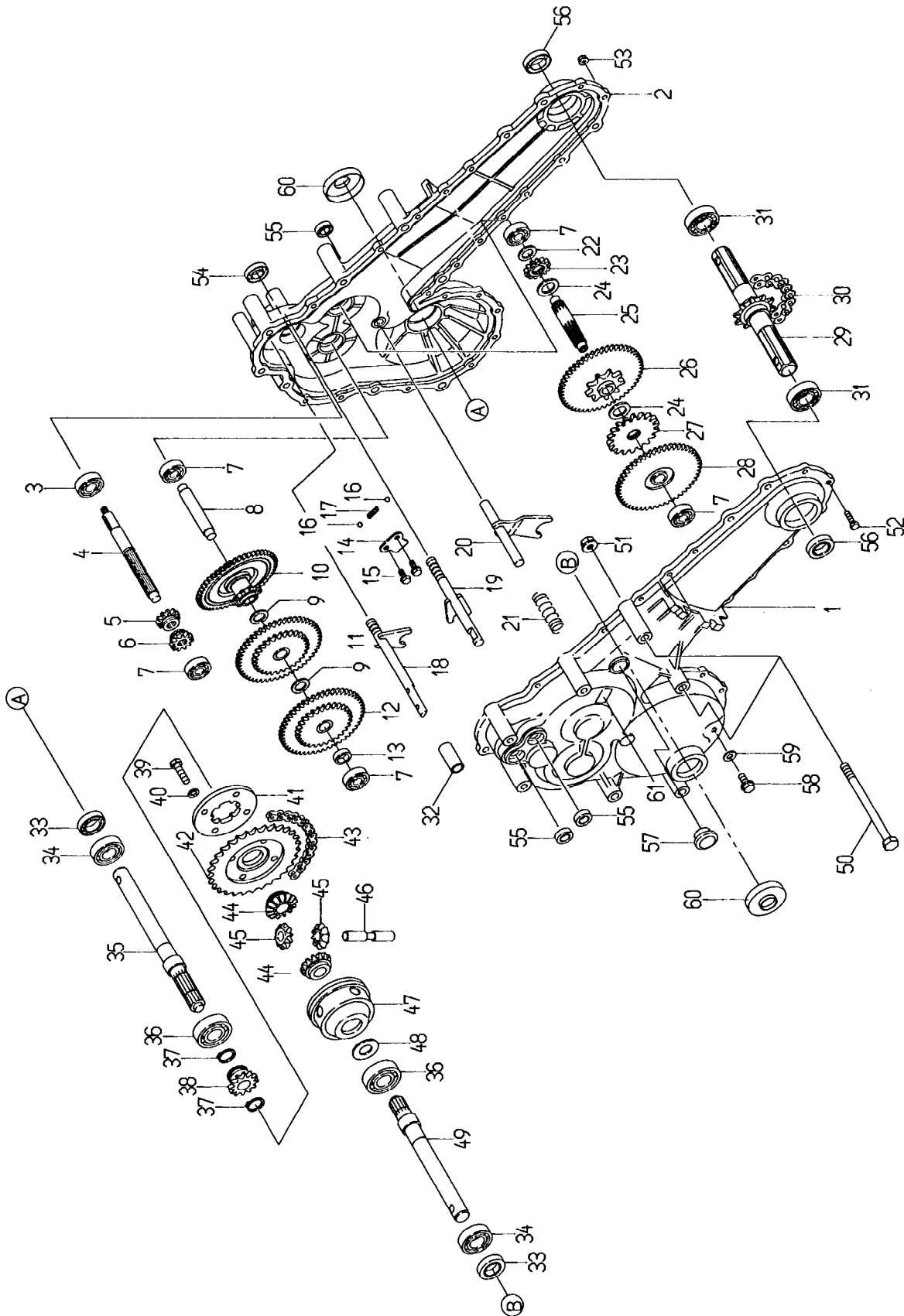


Fig 2 ミッション

見出 番号	部 品 番 号	部 品 名	個 数		備 考
			70	70S	
53	83-1712-194-00	ターミナルナット M6	18	18	注1
54	89-5121-153007	オイルシール UE 15.30.7	1	1	
55	89-5121-122207	オイルシール UE 12.22.7	3	3	
56	83-1260-655-10	オイルシール MUD 25.45.11	2	2	
57	83-1517-685-00	オイル栓 20	1	1	
58	89-1251-080123	座付小形六角ボルト M8×12	1	1	
59	83-1415-348-00	銅パッキン 8.5×16×1.3	1	1	
60	80-1260-176-00	車軸ダストカバー	2	2	
61	0007-72500	油量マーク 2.8	1	1	

注1 : ~ Q C 01 L 00080

80-1260-103-00には80-1260-103-10と83-1515-148-00×18ヶを供給

注2 : Q C 01 M 00081 ~

Fig 3 ロータリ&タイヤ

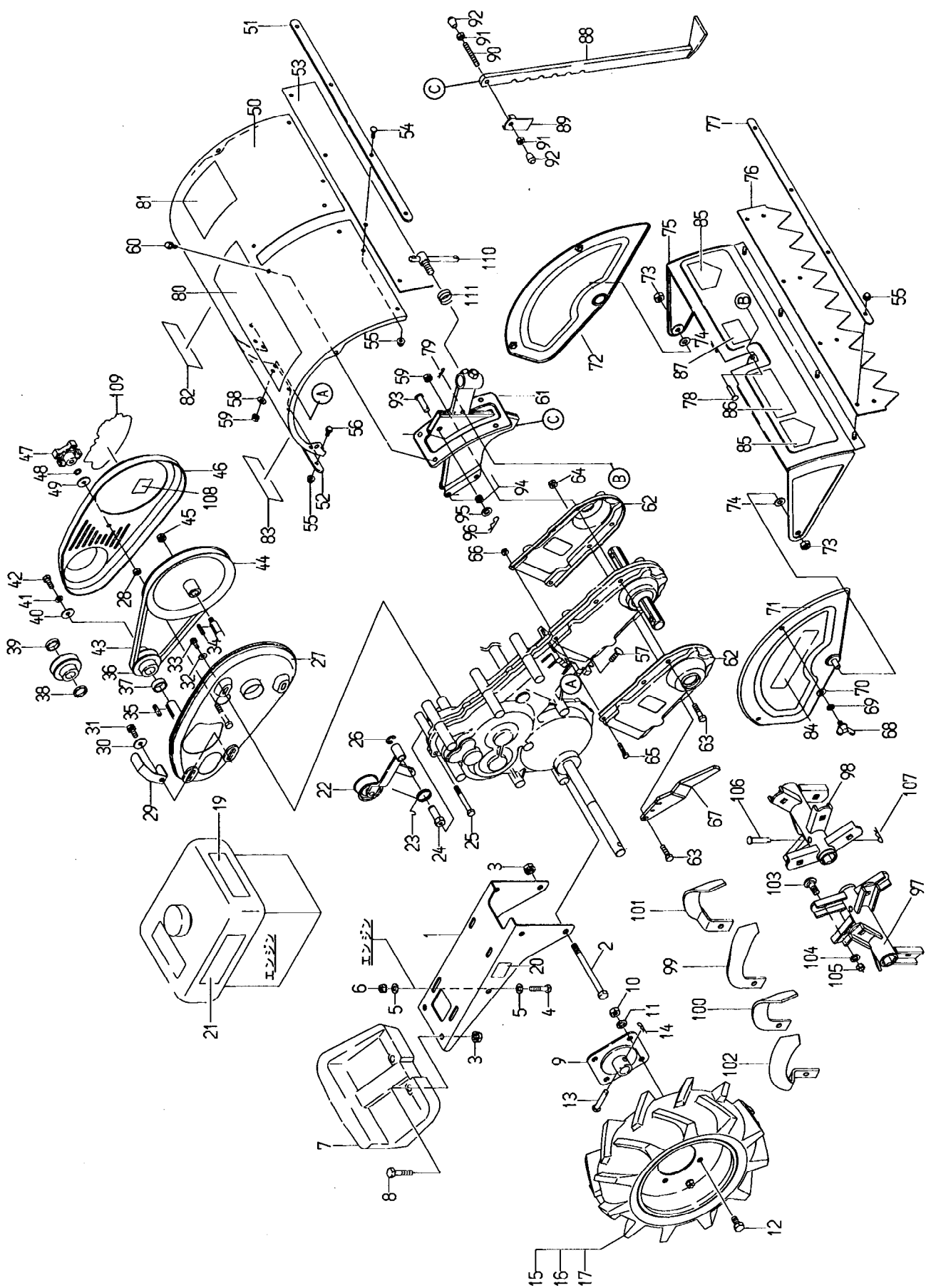


Fig 3 ロータリ&タイヤ

見出 番号	部品番号	部品名	個数		備考
			70	70s	
1	0007-20100	エンジンベース	1	1	
2	89-1213-101352	小形六角ボルト(8T)M10×135	2	2	
3	89-1543-100002	小形六角ナット(SW) M10	4	4	
4	89-1213-080402	小形六角ボルト(8T)M8×40	4	4	
5	89-1713-080002	平座金(大型丸)8	6	6	
6	89-1543-080002	小形六角ナット(SW) M8	4	4	
7	80-1260-343-10	バランスウェイト	1	1	
8	89-1213-100452	小形六角ボルト(8T)M10×45	2	2	
9	80-1260-413-00	ホイルボスCMP	2	2	
10	89-1511-100042	六角ナット M10	8	8	
11	89-1750-100002	ばね座金 10	8	8	
12	89-1111-100202	六角ボルト M10×20	8	8	
13	83-1260-154-00	平頭ピン 9×45	2	2	
14	89-2131-100002	スナップピン 10	2	2	
15~17	80-1711-411-00	タイヤ4.00-7 ASY(L)	1	1	
	80-1711-412-00	タイヤ4.00-7 ASY(R)	1	1	
15	80-1711-401-00	タイヤ(400-7)	2	2	
16	80-1711-404-00	チューブ	2	2	
17	80-1711-407-00	ホイル	2	2	
18	83-1515-907-00	危険マーク C	1	1	
19	83-1515-909-00	危険マーク D	1	1	
20	非売品	製造番号シール	1	1	
21	0007-70100	型式マークSF70	1	1	
	0007-71500	型式マークIR70	1		
	0007-71600	型式マークIR70S		1	
22	80-1260-542-10	テンションアームCMP	1		
	0012-40100	テンションアームCMP(セル)		1	
23	80-1260-552-00	テンション戻しバネ	1	1	
24	80-1260-535-00	テンション軸	1	1	
25	89-1253-080702	座付小形六角ボルト(8T)M8×70	1	1	
26	89-2521-000100	E形止め輪 10	1	1	
27	80-1260-501-00	ベルトカバーインCMP	1		M(ミツビシ),C(カタ)
	80-1260-503-00	ベルトカバーインCMP	1		K(カワサキ)
	0012-40200	ベルトカバーイン(セル)		1	
28	89-1561-080002	小形六角Uナット M8	1	1	
29	0007-40400	ベルト押え	1	1	
30	89-1713-080002	平座金(大型丸)8	4	4	
31	89-1232-080202	小形六角ボルト(SW)M8×20	2	2	
32	89-1713-060002	平座金(大型丸)6	2	2	
33	83-1020-148-00	六角タップタイト M6×14	2	2	
34	89-2150-050250	平行キー(両丸) 5×25	1	1	
35	エンジン部品	平行キー	1	1	
36	0007-40100	エンジンプーリ	1	1	M, K, C
37	80-1260-517-00	エンジンプーリカラー 10L	1		M, C
38	80-1320-516-00	エンジンプーリカラーイン 4L	1	1	K
39	80-1320-517-00	エンジンプーリカラーアウト 6L	1	1	K
40	83-1020-312-00	座金 8×32×3.2	1	1	
41	89-1750-080002	ばね座金 8	1	1	
42	89-1253-080202	座付小形六角ボルト(8T)M8×20	1	1	
43	89-6133-003301	Vベルト HP-SB33	1	1	
44	0007-40200	ミッションプーリ	1	1	
45	89-1543-080002	小形六角ナット(SW) M8	1	1	
46	80-1260-502-00	ベルトカバーアウト	1	1	
47	80-1020-228-10	ノブナット M8	1	1	
48	89-1812-080002	歯付座金(内歯) 8	1	1	

Fig 3 ロータリ&タイヤ

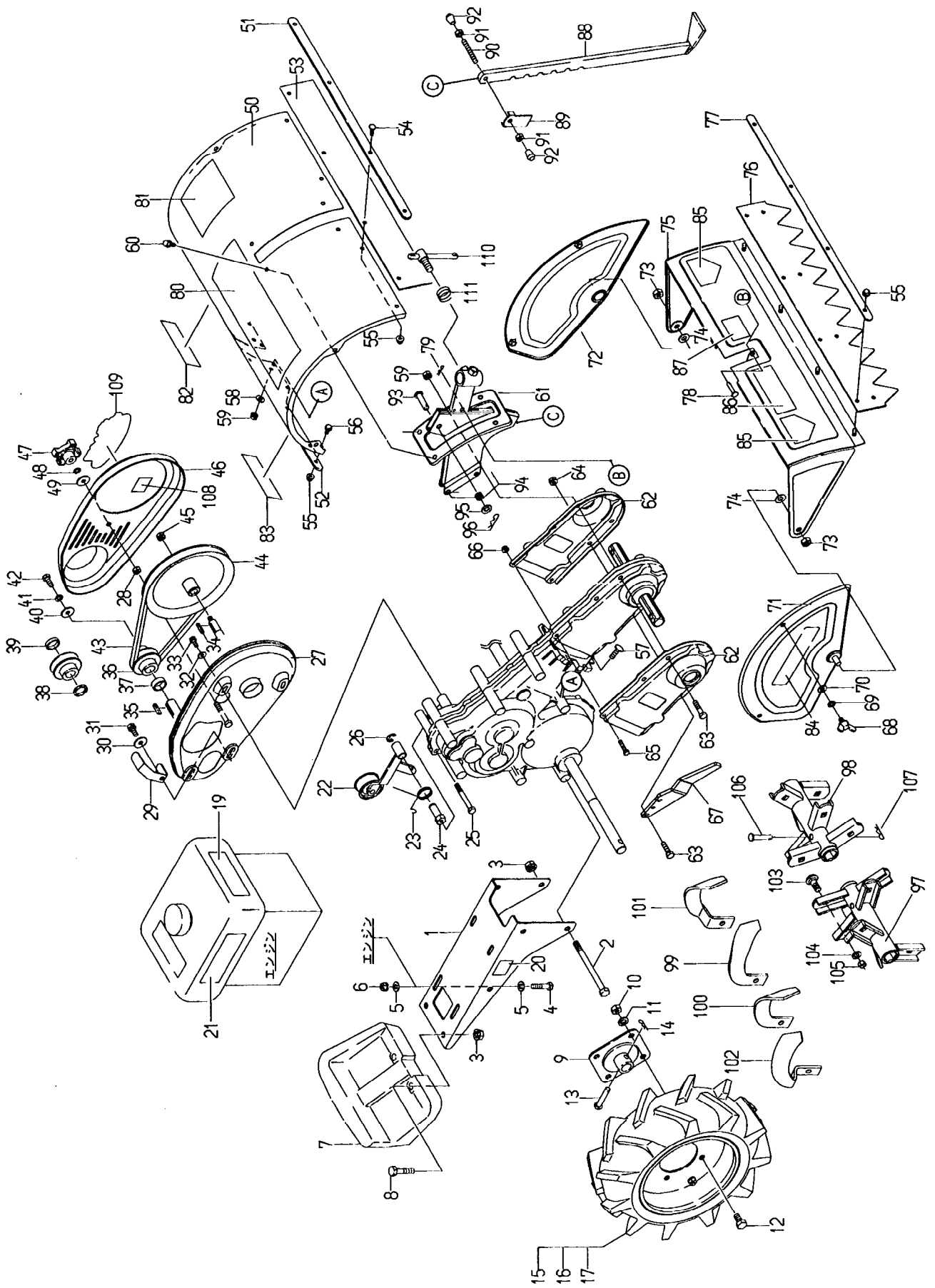


Fig 3 ロータリ&タイヤ

見出 番号	部 品 番 号	部 品 名	個 数		備 考
			70	70S	
49	89-1713-080002	平座金(大形丸) 8×22×2.3	1	1	
50	0007-60100	ロータリカバー	1	1	
51	80-1260-736-00	ロータリカバー補強	1	1	
52	0007-60600	ロータリカバー補強(前)	1	1	
53	0007-60800	ロータリカバーリヤフラッパー	1	1	
54	89-1390-060152	溶接ボルト(メッキ) M6×15	4	4	
55	83-1575-189-00	座付袋ナット M6	16	16	
56	89-1137-060152	六角ボルト(PW) M6×15	8	8	
57	89-1390-080252	溶接ボルト(メッキ) M8×25	4	4	
58	89-1713-080002	平座金(大型丸) 8	4	4	
59	89-1543-080002	小形六角ナット(SW) M8	4	4	
60	89-1232-080122	小形六角ボルト(SW) M8×12	4	4	
61	0007-60500	耕深ボックスCMP	1	1	
62	80-1260-751-10	保護カバーCMP	2	2	
63	89-1253-080352	座付小形六角ボルト(8T) M8×35	4	4	
64	89-1543-080002	小形六角ナット(SW) M8	4	4	
65	89-1113-060282	六角ボルト(8T) M6×28	2	2	
66	83-1712-194-00	ターミナルナット M6	2	2	
67	0007-01700	らくらくアンカー	1	1	
68	89-1311-080152	蝶ボルト M8×15	4	4	
69	89-1750-080002	ばね座金 8	4	4	
70	89-1711-080002	平座金 8	4	4	
71	0007-60200	サイドカバー左CMP	1	1	
72	0007-60300	サイドカバー右CMP	1	1	
73	89-1561-100002	小形六角Uナット M10	2	2	
74	89-1713-100002	平座金(大型丸) 10	2	2	
75	0007-60400	回動ロータリCMP	1	1	
76	80-1260-781-00	リヤフラッパーA	1	1	
77	80-1260-786-00	フラッパー押え	1	1	
78	89-2181-060222	平頭ピン 6×22(穴つき)	1	1	
79	89-2131-080002	スナップピン 8	1	1	
80	80-1260-905-00	ピコマーク(大)	1	1	
		かるわざ	1	1	
		ミニスター	1	1	
81	0007-70800	操作方法マーク	1	1	
82	83-1018-914-00	危険マーク G	1	1	
83	83-1515-911-00	危険マーク B	1	1	
84	80-1260-903-00	社名マーク	2	2	
85	83-1260-906-10	危険マーク 1	2	2	
86	83-1260-916-00	危険マーク H	1	1	
87	83-1516-908-00	注意マーク 17	1	1	
88	80-1260-743-10	耕深調節バーCMP	1	1	
89	80-1260-748-00	抵抗棒スッパ-	1	1	
90	80-1260-745-00	握りゴム取付ネジ M8×58	1	1	
91	89-1611-080042	小形六角ナット M8	2	2	
92	83-1260-423-00	握りゴム	2	2	
93	89-2181-100352	平頭ピン 10×35	1	1	
94	80-1260-746-00	抵抗棒押しバネ	1	1	
95	89-1714-100002	平座金(並丸) 10	1	1	
96	89-2131-100002	スナップピン 10	1	1	
97	0007-50100	ナタ爪軸左CMP	1	1	
98	0007-50200	ナタ爪軸右CMP	1	1	
99	85-1321-822-00	ナタ爪55AR	5	5	
100	85-1321-821-00	ナタ爪55AL	5	5	
101	85-1321-826-00	偏心ナタ爪55ASR	2	2	

Fig 3 ロータリ&タイヤ

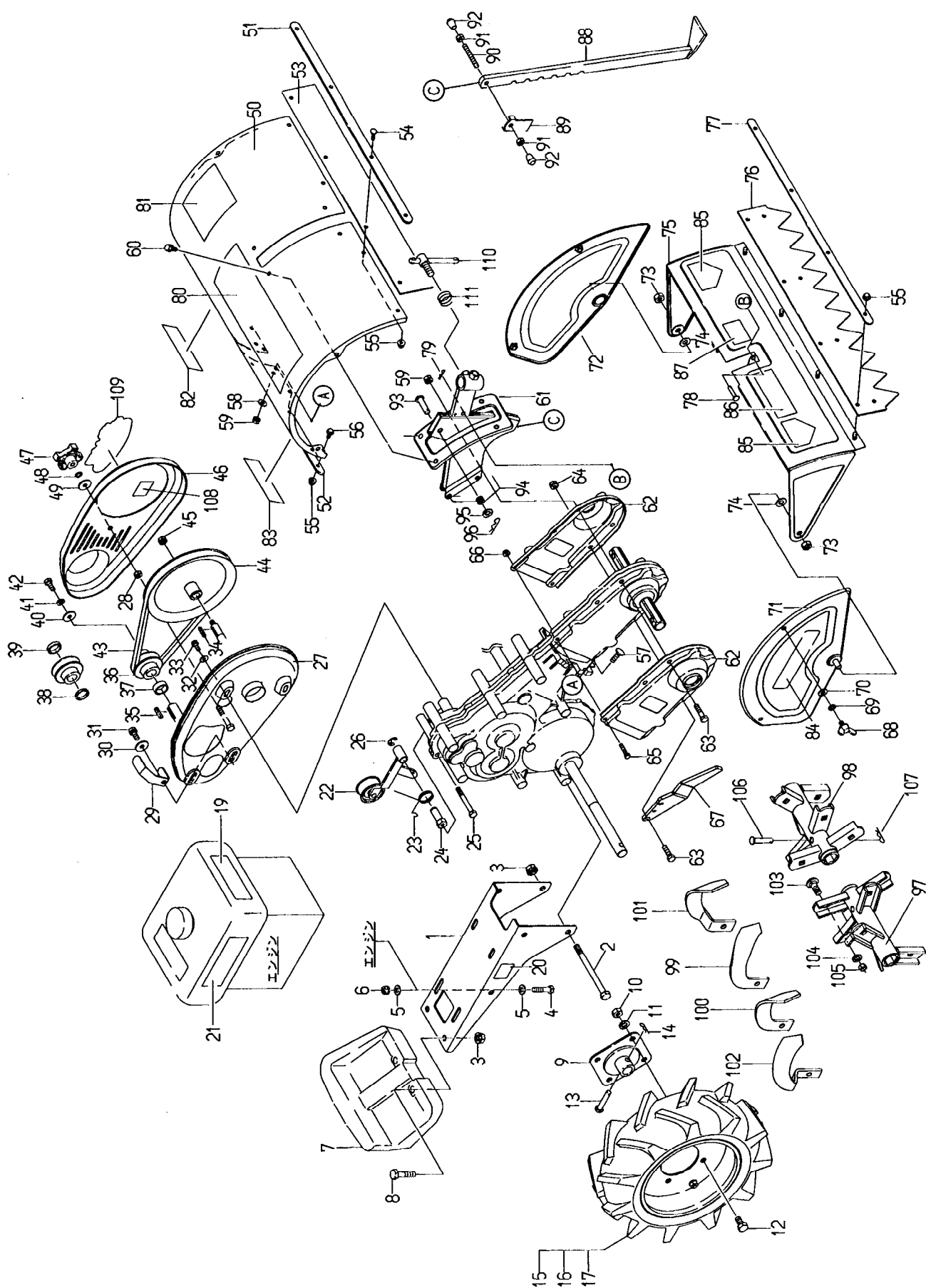


Fig 3 ロータリ&タイヤ

見出 番号	部 品 番 号	部 品 名	個 数		備 考
			70	70S	
102	85-1321-827-00	偏心ナタ爪55ASL	2	2	
103	85-1321-836-00	角根丸頭ボルト(小型) M10×20	14	14	
104	89-1750-100002	バネ座金 10	14	14	
105	89-1611-100042	小型六角ナット M10	14	14	
106	89-2191-080452	丸頭ピン 8×45穴つき	2	2	
107	89-2131-080002	スナップピン 8	2	2	
108	0007-70300	ベルトサイズマーク	1	1	
109	0007-72300	ピコマーク小	1	1	
110	83-1210-487-00	自在ハンドル M 1 2 × 4 8	1	1	
111	80-1020-263-00	緩み止めバネ	1	1	

OREC

本社・広川工場 〒834-0195 福岡県八女郡広川町大字日吉5 4 8 - 2 2
TEL(0 9 4 3) 3 2 - 5 0 0 2
FAX(0 9 4 3) 3 2 - 5 0 0 9

城島工場 〒830-0211 福岡県三潴郡城島町城島2 3 - 4
TEL(0 9 4 2) 6 2 - 3 1 6 1
FAX(0 9 4 2) 6 2 - 6 0 7 8

仙台営業所 〒981-0111 宮城県仙台市泉区松森字前田7 - 1 8
TEL(0 2 2) 3 7 4 - 7 1 2 3
FAX(0 2 2) 3 7 4 - 7 1 2 2

関東営業所 〒330-0021 埼玉県大宮市東大宮4 - 7 0 - 3
TEL(0 4 8) 6 5 1 - 6 1 6 0
FAX(0 4 8) 6 6 4 - 0 9 7 7

名古屋営業所 〒491-0831 愛知県一宮市森本4 - 7 - 5
TEL(0 5 8 6) 7 3 - 6 9 1 1
FAX(0 5 8 6) 7 3 - 6 9 5 5

岡山営業所 〒700-0951 岡山県岡山市田中1 2 3 の 1 0 4
TEL(0 8 6) 2 4 5 - 2 5 6 8
FAX(0 8 6) 2 4 5 - 2 5 6 9

福岡営業所 〒834-0195 福岡県八女郡広川町大字日吉5 4 8 - 2 2
TEL(0 9 4 3) 3 2 - 4 7 7 8
FAX(0 9 4 3) 3 2 - 3 5 1 8

鹿児島営業所 〒899-6404 鹿児島県始良郡溝辺町麓8 4 3 - 6
TEL(0 9 9 5) 5 8 - 3 9 9 1
FAX(0 9 9 5) 5 8 - 2 4 9 1

平成 13年 11月 15日 発行