

パーツカタログ
スーパーフレッシュピコ

S F 7 0
S F 7 0 S

| | |
|---------|---------------------|
| 型 式 | 専用部品 コード |
| S F 7 0 | 0 0 0 7 - △ △ △ △ △ |

《目 次》 [目次をクリックしてください](#)

| | | |
|-----------|-----------------|---|
| F i g . 1 | ハンドル&変速レバー..... | 1 |
| F i g . 2 | ミッション..... | 5 |
| F i g . 3 | ロータリー&タイヤ..... | 9 |

(株) オーレック

部品表のご使用について

1. 部品表の構成について

この部品表(パーツリスト)は、分解図と部品明細表から構成されています。

2. 部品表の見方について

お手持ちの機種名をお調べの上、該当する型式の分解図の見出し番号によって、必要な部品の部品番号、部品名、一台あたりの個数などを、部品明細表からお調べください。

3. 部品の構成の表示

見出し番号をまとめる方法で表示しております。

(例)

| | |
|-------|--------------------|
| 36~42 | タイヤセット (12×5.50-6) |
| 36 | タイヤ (12×5.50-6) |
| 37 | タイヤパッキン |
| 38 | ホイール (12×5.50-6) |
| 39 | ホイールボス |
| 40 | 六角ボルト M8×16 |
| 41 | 六角ボルト M8×20 |
| 42 | 六角ナット (SW) M8 |

4. 部品番号について

部品番号は、次の様になっています。

| | |
|-------|-----------------|
| 部品番号 | (製品コード)-(部位コード) |
| | ○○○○-○○○○○ |
| 部品番号 | (製品コード)-(部位コード) |
| | ○○-○○○○-○○○-○○ |
| 標準部品 | 89-○○○○-○○○○○○ |
| 準標準部品 | 83-○○○○-○○○○○○ |

5. 部品注文について

部品は、全てコンピューターで管理されている為、ご注文の際は機種名、部品番号、部品名、数量を、特に部品番号は明確に、ご記入ください。

6. 販売単価僅少な部品の販売単位

エンジン関係部品、及び消耗品(爪、ボルト、ナット等)のご注文は、なるべくまとめてお願いします。

7. 備考欄について (ブランド・搭載エンジンの表示)

備考欄のアルファベットは下記のことを表しています。

| | | | |
|----|--------------|---|------------|
| OR | オーレックブランド | M | ミツビシエンジン仕様 |
| IA | ISEKIAグリブランド | K | カワサキエンジン仕様 |
| YB | やまびこブランド | R | ロビンエンジン仕様 |
| | | C | クボタエンジン仕様 |

8. カラーズプレー一覧

| 部品番号 | 部品名 | 部品番号 | 部品名 |
|----------------|-------------------|----------------|------------------|
| 89-9990-110-10 | スプレー(オーレック レッドCF) | 89-9990-140-00 | スプレー(シルバー) |
| 89-9990-290-00 | スプレー(オーレック ホワイト) | 89-9990-190-00 | スプレー(オーレック グレー) |
| 89-9990-130-00 | スプレー(オーレック ブルー) | 89-9990-200-00 | スプレー(エテージアグリーン) |
| 89-9990-240-00 | スプレー(ブラック) | 89-9990-270-00 | スプレー(ハーモニックグリーン) |
| 89-9990-280-00 | スプレー(ガンメタ) | | |

Fig 1 ハンドル&変速レバー

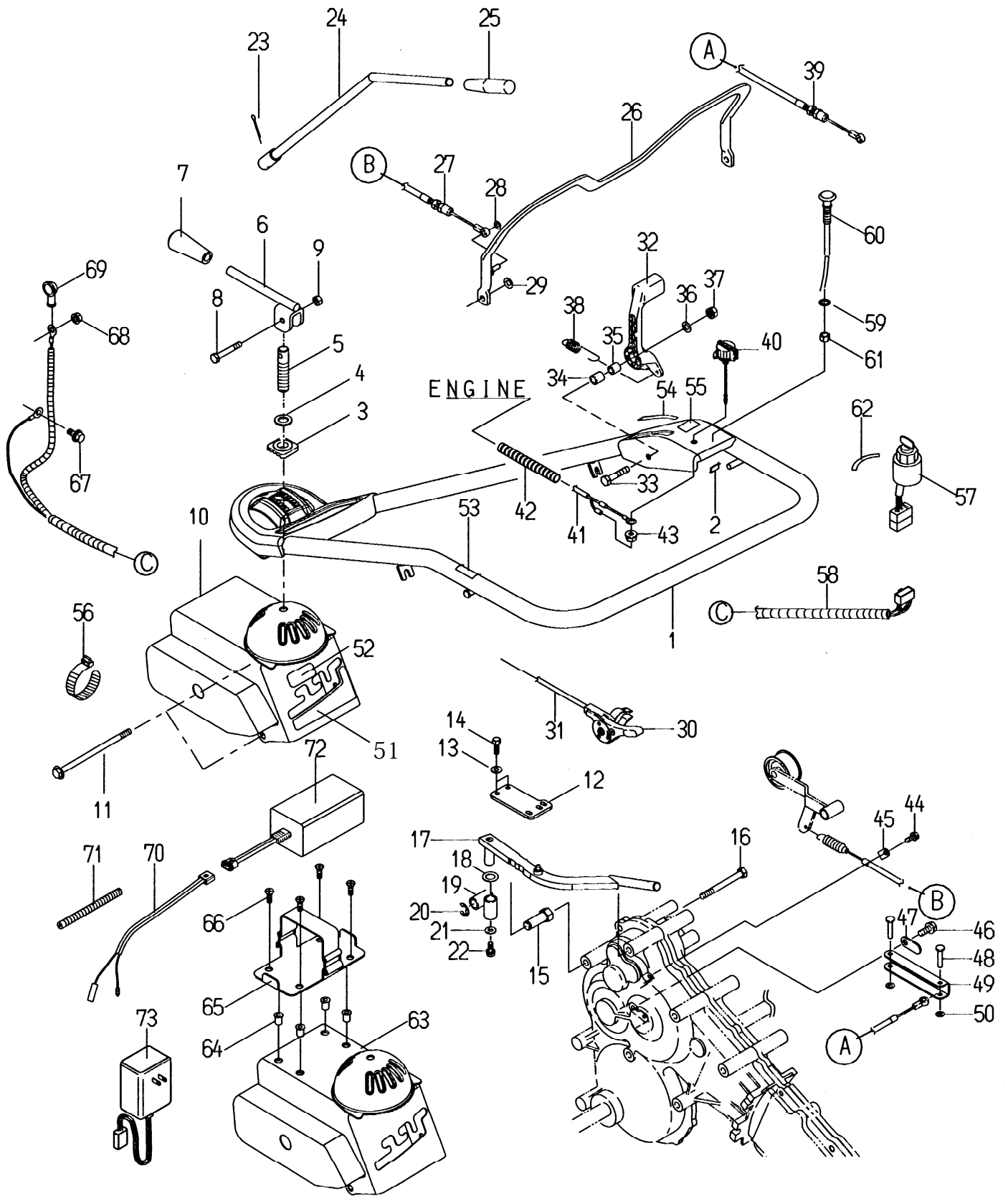


Fig 1 ハンドル&変速レバー

| 見出 番号 | 部 品 番 号 | 部 品 名 | 個 数 | | 備 考 |
|----------|----------------|---------------------|-----|-----|--------------|
| | | | 70 | 70S | |
| 1 | 0007-10101 | ハンドルCMP 白 | 1 | | |
| | 0007-10601 | ハンドル (セル) CMP 白 | | 1 | |
| 2 | 0016-10300 | 溝ゴム 15L | 1 | 1 | |
| 3 | 0013-10300 | ハンドル固定座金 | 1 | 1 | |
| 4 | 89-1852-120000 | 皿バネ 12 | 1 | 1 | |
| 5 | 0018-70400 | ハンドル固定ボルト | 1 | 1 | |
| 6 | 0203-20400 | ハンドル固定レバー | 1 | 1 | |
| 7 | 83-1210-425-00 | レバー握り 12 | 1 | 1 | |
| 8 | 89-1113-060302 | 六角ボルト(8T)M6×30 | 1 | 1 | |
| 9 | 89-1551-060002 | 六角Uナット M6 | 1 | 1 | |
| 10 | 0007-10201 | ハンドル取付け台 白 | 1 | | |
| 11 | 89-1253-081453 | 座付小形六角ボルト(8T)M8×145 | 2 | 2 | |
| 12 | 0007-01803 | ロータリーシフト板 グレー | 1 | 1 | |
| 13 | 89-1750-060002 | バネ座金 6 | 2 | 2 | ~QCZHH00319 |
| 14 | 89-1113-060142 | 六角ボルト(8T)M6×14 | 2 | 2 | ~QCZHH00319 |
| | 83-1515-112-00 | 六角ボルト(SW)M6×14(メック) | 2 | 2 | QCZHH00320~ |
| 15 | 80-1260-535-00 | テンション軸 | 1 | 1 | |
| 16 | 89-1253-080802 | 座付小形六角ボルト(8T)M8×80 | 1 | 1 | |
| 17 | 0007-10303 | 変速レバーCMP グレー | 1 | 1 | |
| 18 | 83-1754-329-00 | 座金 13×22×1 | 1 | 1 | |
| 19 | 80-1260-266-03 | 変速レバーボスCMP グレー | 1 | 1 | |
| 20 | 89-2521-000100 | E形止め輪 10 | 1 | 1 | |
| 21 | 89-1713-060002 | 平座金 (大型丸) 6 | 1 | 1 | |
| 22 | 83-1515-112-00 | 六角ボルト(SW)メック M6×14 | 1 | 1 | |
| 23 | 89-2120-300252 | 割ピン 3×25 | 1 | 1 | |
| 24 | 0007-10403 | 変速レバーアームCMP グレー | 1 | 1 | |
| 25 | 83-1711-426-00 | レバー握り 12 | 1 | 1 | |
| 26 | 0016-10203 | クラッチレバーCMP グレー | 1 | 1 | |
| 27 | 83-1260-931-10 | 主クラッチワイヤ | 1 | 1 | |
| 28 | 83-1515-177-00 | プッシュナット 6 | 1 | 1 | |
| 29 | 83-1020-177-00 | プッシュナット 8 | 2 | 2 | |
| 30 | 83-1260-461-00 | スロットルレバー | 1 | 1 | |
| 31 | 83-1260-951-10 | スロットルワイヤ | 1 | 1 | M, K (FE170) |
| | 0023-72500 | スロットルワイヤ | 1 | 1 | C, K (FJ180) |
| 32 | 80-1022-260-00 | デフロックレバー | 1 | 1 | |
| 33 | 89-1213-080402 | 小形六角ボルト(8T) M8×40 | 1 | 1 | |
| 34 | 80-1260-234-10 | デフロックレバーカラー | 1 | 1 | |
| 35 | 80-1020-270-00 | インナーカラー | 1 | 1 | |
| 36 | 89-1713-080002 | 平座金 (大型丸) 8 | 1 | 1 | |
| 37 | 89-1543-080002 | 小形六角ナット (SW) M8 | 1 | 1 | |
| 38 | 80-1020-967-00 | デフロックレバー戻しバネ | 1 | 1 | |
| 39 | 83-1260-938-00 | デフロックワイヤ | 1 | 1 | |
| 40 | 80-1260-281-00 | エンジンストップスイッチ | 1 | | |
| 41 | 80-1260-288-20 | エンジンストップワイヤーハーネス | 1 | | |
| 42 | 80-1260-225-00 | コルゲートチューブ 10×200L | 1 | | |
| 43 | 89-1631-080042 | 座付小形六角ナット M8 | 1 | 1 | |
| 44 | 83-1020-148-00 | 六角タップタイト M6×14 | 1 | 1 | |
| 45 | 80-1515-186-00 | ワイヤー押え | 1 | 1 | |
| 46 | 80-1020-719-00 | 六角タップタイト M8×18 | 1 | 1 | |
| 47 | 80-1260-276-00 | デフロックアーム押え | 1 | 1 | |
| 48 | 89-2181-060307 | 平頭ピン (穴なし) 6×30 | 2 | 2 | |
| 49 | 80-1260-275-10 | デフロックアーム | 1 | 1 | |
| | 0023-10800 | デフロックアーム | 1 | 1 | QCZAM00924~ |
| 50 | 83-1515-177-00 | プッシュナット 6 | 2 | 2 | |
| 51 | 0007-70200 | 変速マーク | 1 | 1 | |
| 52 | 0007-70700 | ロータリー変速マーク | 1 | 1 | |
| 53 | 80-1260-907-00 | 主クラッチマーク | 1 | 1 | |

Fig 1 ハンドル&変速レバー

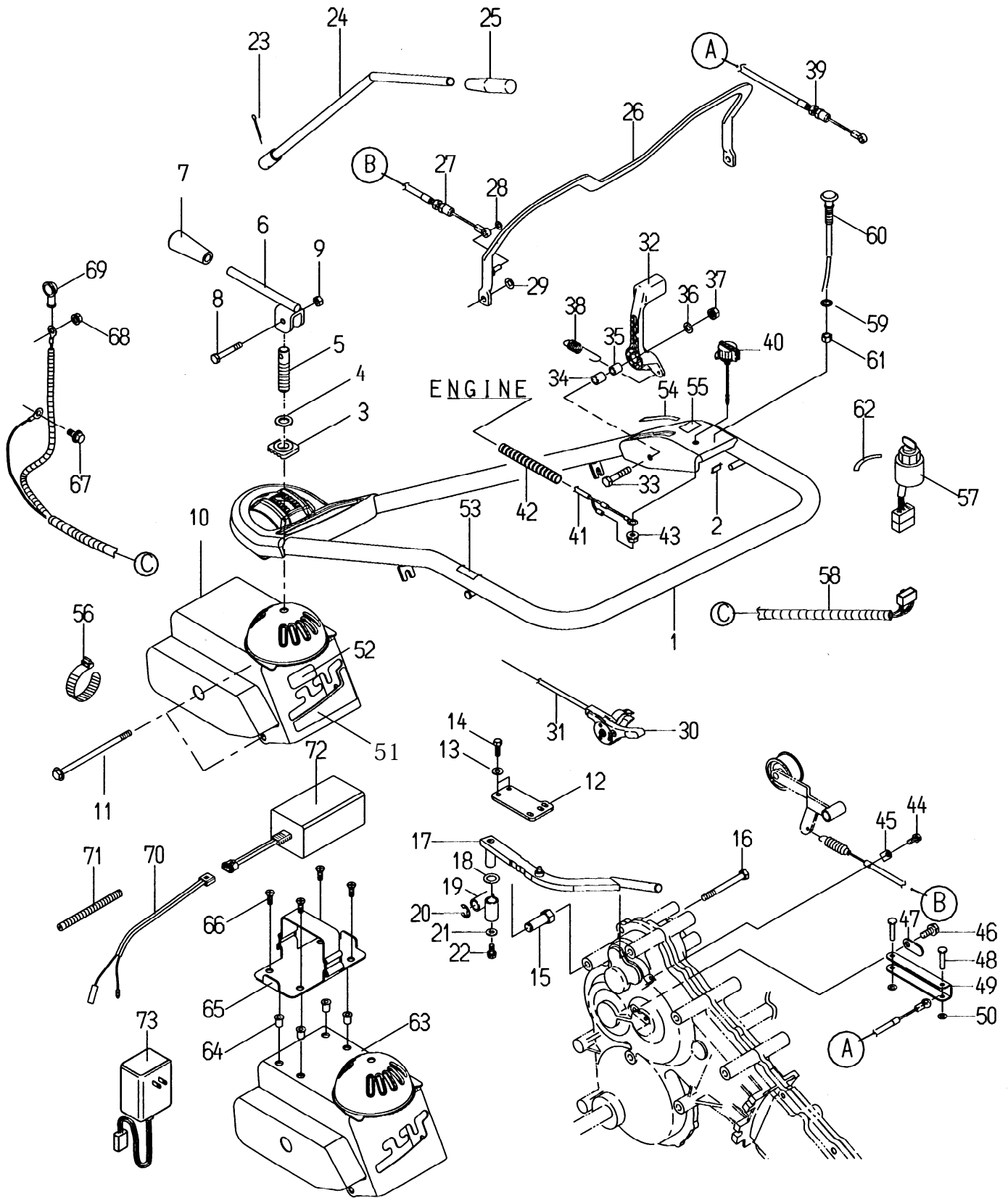


Fig 1 ハンドル&変速レバー

| 見出 番号 | 部 品 番 号 | 部 品 名 | 個 数 | | 備 考 |
|----------|----------------|--------------------|-----|-----|-----|
| | | | 70 | 70S | |
| 54 | 80-1482-906-00 | デフロクマーク | 1 | 1 | |
| 55 | 80-1260-929-00 | エンジンスイッチマーク | 1 | | |
| 56 | 83-1415-718-00 | ワイヤーバンド150 | 5 | 5 | |
| 57 | 0012-70600 | キースイッチASSY | | 1 | |
| 58 | 0012-70200 | キースイッチハーネス | | 1 | |
| 59 | 89-1812-100002 | 歯付座金 (内歯) 10 | | 1 | |
| 60 | 0012-70400 | チョークワイヤ | | 1 | |
| 61 | 89-1611-100042 | 小形六角ナット M10 | | 1 | |
| 62 | 80-1484-913-00 | キーマーク | | 1 | |
| 63 | 0007-10701 | ハンドル取付台 (セル) 白 | | 1 | |
| 64 | 0012-70500 | ウエルナットM5 | | 4 | |
| 65 | 0012-70800 | ホルダーベース | | 1 | |
| 66 | 89-1152-050162 | 皿ネジM5×16 | | 4 | |
| 67 | 89-1233-080162 | 小形ボルト(PW. SW)M8×16 | | 1 | |
| 68 | 89-1543-080002 | 小形六角ナット (SW) M8 | | 1 | |
| 69 | 0012-71100 | ターミナルカバー | | 1 | |
| 70 | 0012-70300 | 本機側ハーネス | | 1 | |
| 71 | 0012-71200 | コルゲートチューブ 7×120 | | 1 | |
| 72 | 0012-70700 | バッテリー (AGB1217) | | 1 | |
| 73 | 0012-70900 | 充電器 (AGC1200) | | 1 | |

Fig 2 ミッション

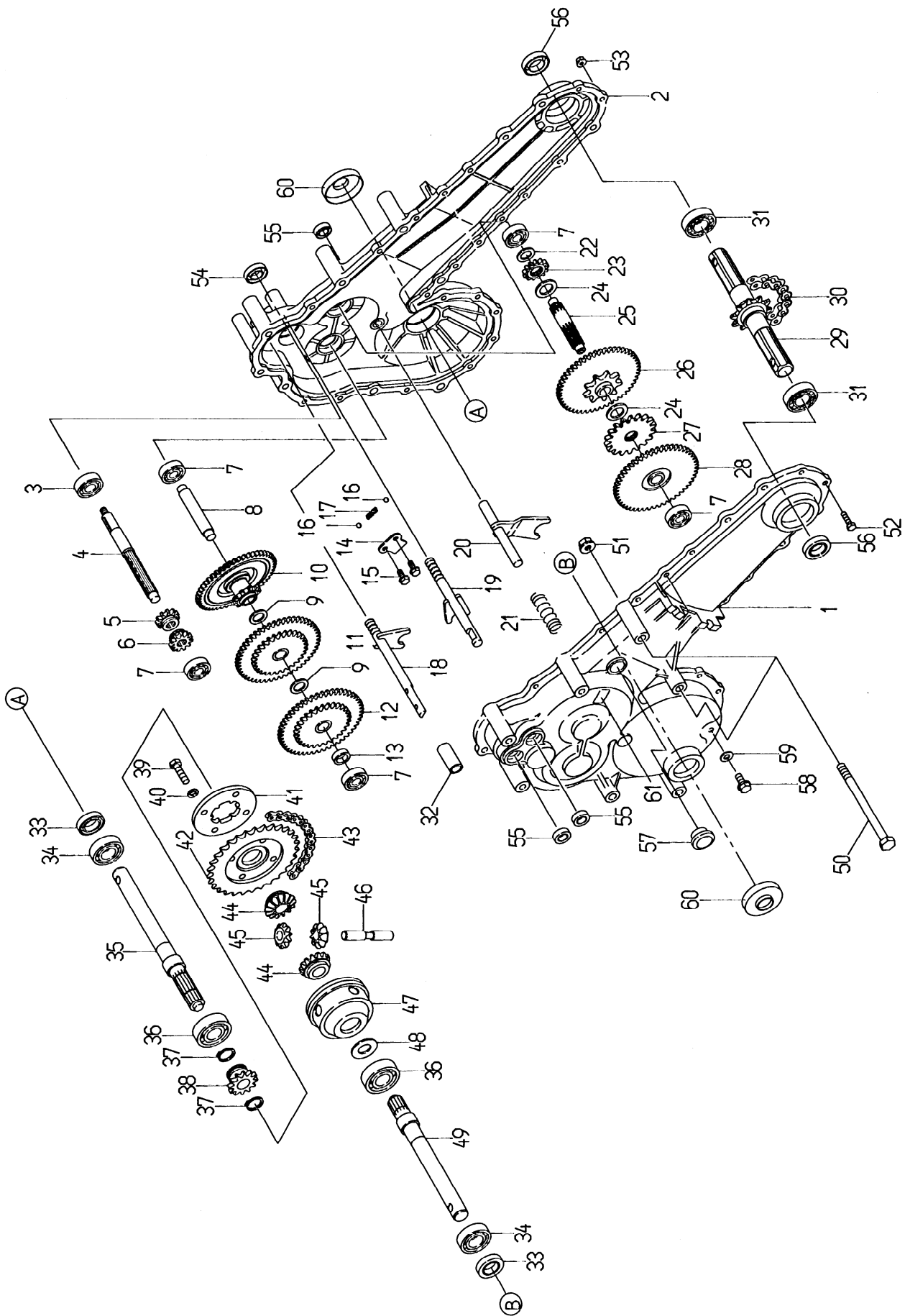


Fig 2 ミッション

| 見出 番号 | 部 品 番 号 | 部 品 名 | 個 数 | | 備 考 |
|----------|----------------|----------------------|-----|-----|-----|
| | | | 70 | 70S | |
| 1~60 | 0007-00012 | ミッションケース ASSY 赤 | 1 | 1 | |
| 1 | 80-1260-101-00 | ミッションケース (左) | 1 | 1 | |
| 2 | 80-1260-103-00 | ミッションケース (右) | 1 | 1 | 注1 |
| | 80-1260-103-10 | ミッションケース (右) | 1 | 1 | 注2 |
| | 0023-00300 | ミッションケース (右) | 1 | 1 | 注3 |
| 3 | 89-3111-062024 | ベアリング 6202 | 1 | 1 | |
| 4 | 80-1260-118-00 | 主軸 | 1 | 1 | |
| 5 | 80-1260-122-20 | 1軸12丁ロータリーシフトギヤ | 1 | 1 | |
| 6 | 80-1260-120-20 | 1軸11丁走行シフトギヤ | 1 | 1 | |
| 7 | 89-3111-062014 | ベアリング 6201 | 5 | 5 | |
| 8 | 80-1260-127-10 | 中間軸 | 2 | 2 | |
| 9 | 83-1020-361-00 | スラストワッシャー 15×24×1 | 2 | 2 | |
| 10 | 0007-00500 | B軸9丁スプロケットCMP | 1 | 1 | |
| 11 | 0007-00400 | B軸2走行ギヤCMP | 1 | 1 | |
| 12 | 0007-00300 | B軸1走行ギヤCMP | 1 | 1 | |
| 13 | 80-1260-139-10 | 中間軸カラー | 1 | 1 | |
| 14 | 80-1260-161-00 | シフトバネ押え | 1 | 1 | |
| 15 | 83-1020-148-00 | 六角タップタイト M6×14 | 2 | 2 | |
| 16 | 89-3410-060000 | 鋼球 6 | 2 | 2 | |
| 17 | 80-1805-160-20 | シフトバネ | 1 | 1 | |
| 18 | 0007-01300 | ロータリシフトフォークCMP | 1 | 1 | |
| 19 | 0007-01200 | 走行シフトフォークCMP | 1 | 1 | |
| 20 | 80-1260-116-00 | デフロックフォーク軸CMP | 1 | 1 | |
| | 0023-10900 | デフロックフォーク軸CMP | 1 | 1 | 注3 |
| 21 | 80-1260-117-00 | デフロック戻しバネ | 1 | 1 | |
| 22 | 83-1020-355-00 | スラストワッシャー 12×24×1 | 1 | 1 | |
| 23 | 0007-00900 | C軸13Tギヤ | 1 | 1 | |
| 24 | 83-1017-365-10 | スラストワッシャー 17×23×1 | 2 | 2 | |
| 25 | 0007-00600 | C軸 | 1 | 1 | |
| 26 | 0007-01100 | C軸9丁スプロケットCMP | 1 | 1 | |
| 27 | 0007-00800 | C軸18Tギヤ | 1 | 1 | |
| 28 | 0007-00700 | C軸R走行ギヤCMP | 1 | 1 | |
| 29 | 0007-01400 | ロータリ軸CMP | 1 | 1 | |
| 30 | 89-6513-520060 | チェーン #520-60L | 1 | 1 | |
| 31 | 89-3111-060054 | ベアリング 6005 | 2 | 2 | |
| 32 | 80-1260-111-00 | ロータリーシフトフォーク軸カラー | 1 | 1 | |
| 33 | 89-5121-203508 | オイルシール UE 20.35.08 | 2 | 2 | |
| 34 | 89-3111-060044 | ベアリング 6004 | 2 | 2 | |
| 35 | 0016-00200 | 車軸 (右) | 1 | 1 | |
| 36 | 89-3111-062044 | ベアリング 6204 | 2 | 2 | |
| 37 | 89-2511-000200 | 軸用止め輪 20 | 2 | 2 | |
| 38 | 80-1260-148-00 | デフロッククラッチオン | 1 | 1 | |
| 39 | 83-1517-111-00 | 小形六角ボルト(8T)メック M8×30 | 4 | 4 | |
| 40 | 89-1750-080002 | ばね座金 8 | 4 | 4 | |
| 41 | 80-1260-156-00 | デフロッククラッチメン | 1 | 1 | |
| 42 | 80-1260-154-00 | 車軸30丁スプロケット | 1 | 1 | |
| 43 | 89-6513-420042 | チェーン #420-42L | 1 | 1 | |
| 44 | 80-1260-152-00 | デフギヤ 14丁 | 2 | 2 | |
| 45 | 80-1260-153-00 | ピニオンギヤ 10丁 | 2 | 2 | |
| 46 | 80-1260-155-10 | デフピニオンシャフト | 1 | 1 | |
| 47 | 80-1260-151-00 | デフケース | 1 | 1 | |
| 48 | 83-1310-371-00 | スラストワッシャー20×30×1 | 1 | 1 | |
| 49 | 0016-00100 | 車軸 (左) | 1 | 1 | |
| 50 | 89-1253-081253 | 座付小形六角ボルト(8T)M8×125 | 2 | 2 | |
| 51 | 89-1631-080043 | 座付小形六角ナット M8 | 2 | 2 | |
| 52 | 89-1113-060252 | 六角ボルト(8T)M6×25 | 18 | 18 | 注1 |
| | 83-1515-148-00 | タップタイトM6×22 | 18 | 18 | |

Fig 2 ミッション

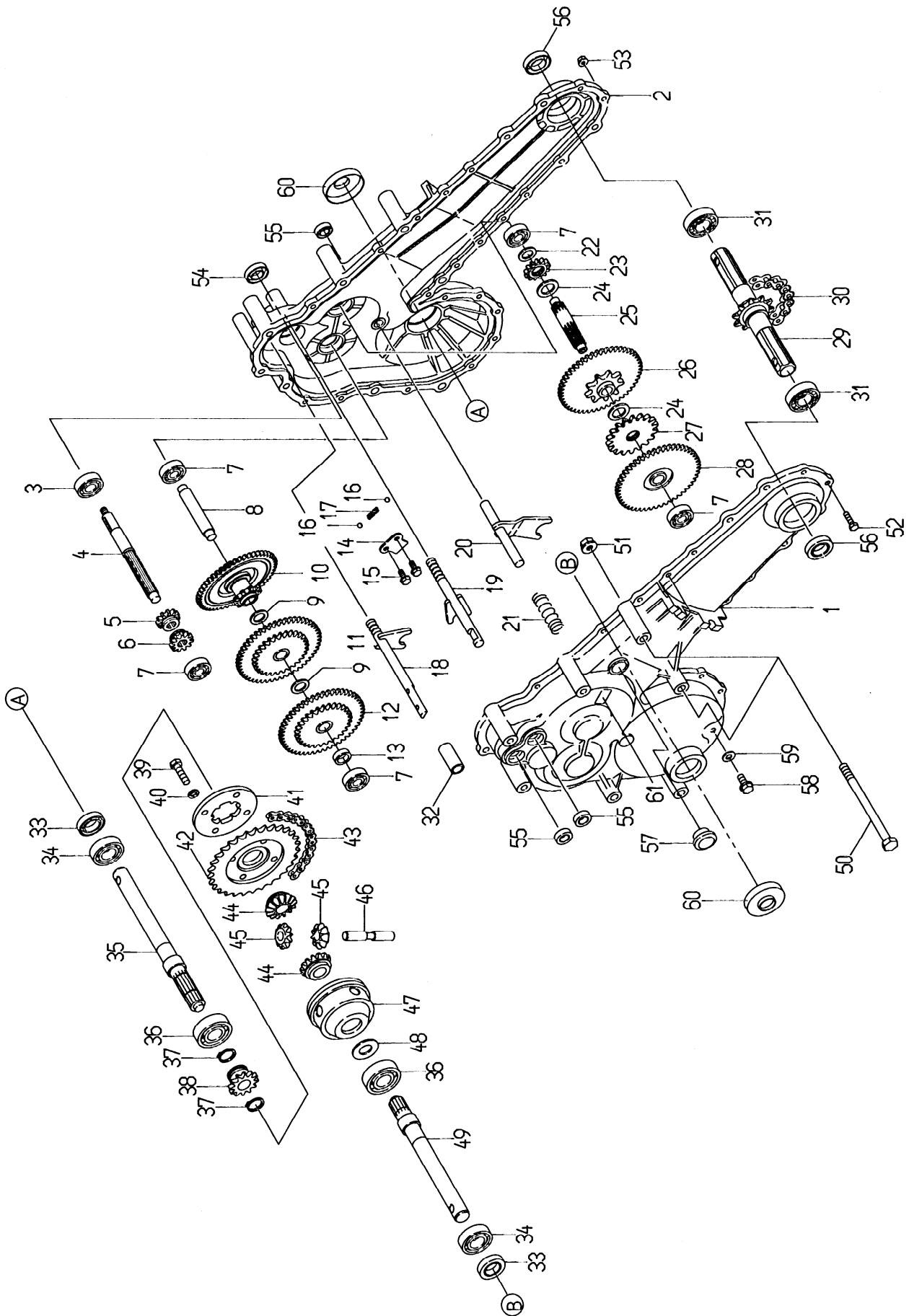


Fig 2 ミッション

| 見出 番号 | 部 品 番 号 | 部 品 名 | 個 数 | | 備 考 |
|----------|----------------|---------------------|-----|-----|-----|
| | | | 70 | 70S | |
| 53 | 83-1712-194-00 | ターミナルナット M6 | 18 | 18 | 注1 |
| 54 | 89-5121-153007 | オイルシール UE 15.30.7 | 1 | 1 | |
| 55 | 89-5121-122207 | オイルシール UE 12.22.7 | 3 | 3 | |
| 56 | 83-1260-655-10 | オイルシール MUD 25.45.11 | 2 | 2 | |
| 57 | 83-1517-685-00 | オイル栓 20 | 1 | 1 | |
| 58 | 89-1251-080123 | 座付小形六角ボルト M8×12 | 1 | 1 | |
| 59 | 83-1415-348-00 | 銅パッキン 8.5×16×1.3 | 1 | 1 | |
| 60 | 80-1260-176-00 | 車軸ダストカバー | 2 | 2 | |
| 61 | 0007-72500 | 油量マーク 2.8 | 1 | 1 | |

注1：～QC01L00080
80-1260-103-00をご注文の際には83-1515-148-00×18ヶを別途ご注文ください。

注2：QC01M00081～QCZAM00923

注3：QCZAM00924～

Fig 3 ロータリ&タイヤ

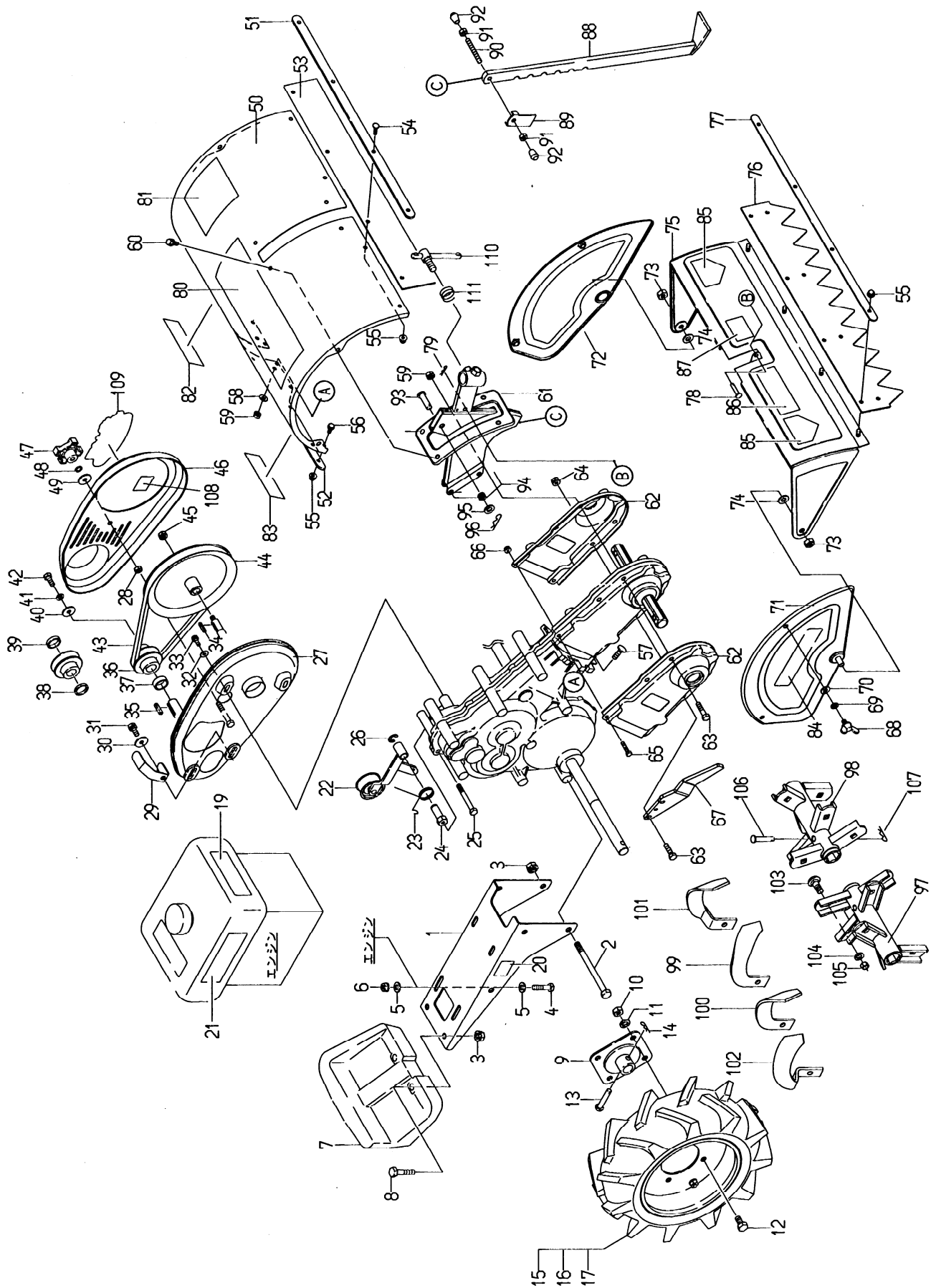


Fig 3 ロータリ&タイヤ

| 見出 番号 | 部品番号 | 部品名 | 個数 | | 備考 |
|----------|----------------|---------------------|----|-----|-----------------|
| | | | 70 | 70s | |
| 1 | 0007-20103 | エンジンベース グレー | 1 | 1 | |
| 2 | 89-1213-101352 | 小形六角ボルト(8T)M10×135 | 2 | 2 | |
| 3 | 89-1543-100002 | 小形六角ナット(SW) M10 | 4 | 4 | |
| 4 | 89-1213-080402 | 小形六角ボルト(8T)M8×40 | 4 | 4 | |
| 5 | 89-1713-080002 | 平座金(大型丸) 8 | 6 | 6 | |
| 6 | 89-1543-080002 | 小形六角ナット(SW) M8 | 4 | 4 | |
| 7 | 80-1260-343-10 | バランスウェイト | 1 | 1 | |
| 8 | 89-1213-100452 | 小形六角ボルト(8T)M10×45 | 2 | 2 | |
| 9 | 80-1260-413-01 | ホイールボスCMP 白 | 2 | 2 | |
| 10 | 89-1511-100042 | 六角ナット M10 | 8 | 8 | |
| 11 | 89-1750-100002 | ばね座金 10 | 8 | 8 | |
| 12 | 89-1111-100202 | 六角ボルト M10×20 | 8 | 8 | |
| 13 | 83-1260-154-00 | 平頭ピン 9×45 | 2 | 2 | |
| 14 | 89-2131-100002 | スナップピン 10 | 2 | 2 | |
| 15~17 | 80-1711-411-00 | タイヤ4.00-7 ASY(L) | 1 | 1 | |
| | 80-1711-412-00 | タイヤ4.00-7 ASY(R) | 1 | 1 | |
| 15 | 80-1711-401-00 | タイヤ(400-7) | 2 | 2 | |
| 16 | 80-1711-404-00 | チューブ | 2 | 2 | |
| 17 | 80-1711-407-00 | ホイール | 2 | 2 | |
| 18 | 83-1515-907-00 | 危険マーク C | 1 | 1 | |
| 19 | 83-1515-909-00 | 危険マーク D | 1 | 1 | |
| 20 | 非売品 | 製造番号シール | 1 | 1 | |
| 21 | 0007-70100 | 型式マーク SF70 | 1 | 1 | |
| | 0007-71500 | 型式マーク IR70 | 1 | | |
| | 0007-71600 | 型式マーク IR70S | | 1 | |
| 22 | 80-1260-542-10 | テンションアームCMP | 1 | | |
| | 0012-40100 | テンションアームCMP(セル) | | 1 | |
| 23 | 80-1260-552-00 | テンション戻しバネ | 1 | 1 | |
| 24 | 80-1260-535-00 | テンション軸 | 1 | 1 | |
| 25 | 89-1253-080702 | 座付小形六角ボルト(8T)M8×70 | 1 | 1 | |
| 26 | 89-2521-000100 | E形止め輪 10 | 1 | 1 | |
| 27 | 80-1260-501-01 | ベルトカバーインCMP 白 | 1 | | M(ミツビシ), C(カホタ) |
| | 80-1260-503-01 | ベルトカバーインCMP 白 | 1 | | K(カワサキ) |
| | 0012-40201 | ベルトカバーイン(セル) 白 | | 1 | |
| 28 | 89-1561-080002 | 小形六角Uナット M8 | 1 | 1 | |
| 29 | 0007-40401 | ベルト押え 白 | 1 | 1 | |
| 30 | 89-1713-080002 | 平座金(大型丸) 8 | 4 | 4 | |
| 31 | 89-1232-080202 | 小形六角ボルト(SW) M8×20 | 2 | 2 | |
| 32 | 89-1713-060002 | 平座金(大型丸) 6 | 2 | 2 | |
| 33 | 83-1020-148-00 | 六角タップタイト M6×14 | 2 | 2 | |
| 34 | 89-2150-050250 | 平行キー(両丸) 5×25 | 1 | 1 | |
| 35 | エンジン部品 | 平行キー | 1 | 1 | |
| 36 | 0007-40100 | エンジンプーリ | 1 | 1 | M, K, C |
| 37 | 80-1260-517-00 | エンジンプーリカラー 10L | 1 | | M, C |
| 38 | 80-1320-516-00 | エンジンプーリカラーイン 4L | 1 | 1 | K |
| 39 | 80-1320-517-00 | エンジンプーリカラーアウト 6L | 1 | 1 | K |
| 40 | 83-1020-312-00 | 座金 8×32×3.2 | 1 | 1 | |
| 41 | 89-1750-080002 | ばね座金 8 | 1 | 1 | |
| 42 | 89-1253-080202 | 座付小形六角ボルト(8T) M8×20 | 1 | 1 | |
| 43 | 89-6133-003301 | Vベルト HP-II SB33 | 1 | 1 | |
| 44 | 0007-40201 | ミッションプーリ 白 | 1 | 1 | |
| 45 | 89-1543-080002 | 小形六角ナット(SW) M8 | 1 | 1 | |
| 46 | 80-1260-502-01 | ベルトカバーアウト 白 | 1 | 1 | |
| 47 | 80-1020-228-10 | ノブナット M8 | 1 | 1 | |
| 48 | 89-1812-080002 | 歯付座金(内歯) 8 | 1 | 1 | |

Fig 3 ロータリ&タイヤ

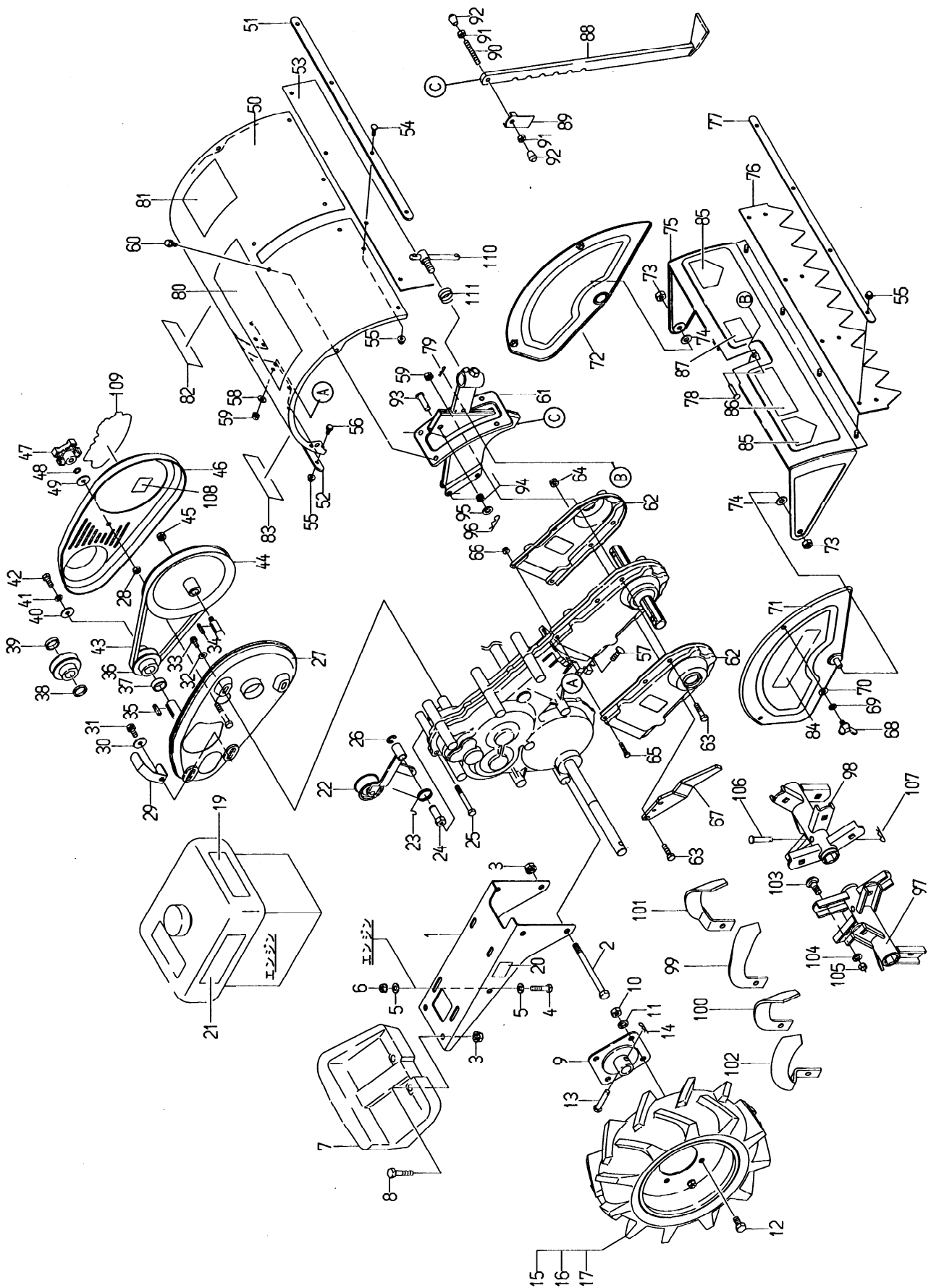


Fig 3 ロータリ&タイヤ

| 見出 番号 | 部 品 番 号 | 部 品 名 | 個 数 | | 備 考 |
|----------|----------------|---------------------|-----|-----|--------|
| | | | 70 | 70S | |
| 49 | 89-1713-080002 | 平座金(大形丸) 8×22×2.3 | 1 | 1 | |
| 50 | 0007-60101 | ロータリカバー 白 | 1 | 1 | OR |
| | 0007-60102 | ロータリカバー 赤 | 1 | 1 | YB, IA |
| 51 | 80-1260-736-03 | ロータリカバー補強 グレー | 1 | 1 | |
| 52 | 0007-60603 | ロータリカバー補強(前) グレー | 1 | 1 | |
| 53 | 0007-60800 | ロータリカバーリヤフラッパー | 1 | 1 | |
| 54 | 89-1390-060152 | 溶接ボルト(メッキ) M6×15 | 4 | 4 | |
| 55 | 83-1575-189-00 | 座付袋ナット M6 | 16 | 16 | |
| 56 | 89-1137-060152 | 六角ボルト(PW) M6×15 | 8 | 8 | |
| 57 | 89-1390-080252 | 溶接ボルト(メッキ) M8×25 | 4 | 4 | |
| 58 | 89-1713-080002 | 平座金(大型丸) 8 | 4 | 4 | |
| 59 | 89-1543-080002 | 小形六角ナット(SW) M8 | 4 | 4 | |
| 60 | 89-1232-080122 | 小形六角ボルト(SW) M8×12 | 4 | 4 | |
| 61 | 0007-60502 | 耕深ボックスCMP 赤 | 1 | 1 | |
| 62 | 80-1260-751-12 | 保護カバーCMP 赤 | 2 | 2 | |
| 63 | 89-1253-080352 | 座付小形六角ボルト(8T) M8×35 | 4 | 4 | |
| 64 | 89-1543-080002 | 小形六角ナット(SW) M8 | 4 | 4 | |
| 65 | 89-1113-060282 | 六角ボルト(8T) M6×28 | 2 | 2 | |
| 66 | 83-1712-194-00 | ターミナルナット M6 | 2 | 2 | |
| 67 | 0007-01702 | らくらくアンカー 赤 | 1 | 1 | |
| 68 | 89-1311-080152 | 蝶ボルト M8×15 | 4 | 4 | |
| 69 | 89-1750-080002 | ばね座金 8 | 4 | 4 | |
| 70 | 89-1711-080002 | 平座金 8 | 4 | 4 | |
| 71 | 0007-60202 | サイドカバー左CMP 赤 | 1 | 1 | |
| 72 | 0007-60302 | サイドカバー右CMP 赤 | 1 | 1 | |
| 73 | 89-1561-100002 | 小形六角Uナット M10 | 2 | 2 | |
| 74 | 89-1713-100002 | 平座金(大型丸) 10 | 2 | 2 | |
| 75 | 0007-60403 | 回動ロータリCMP グレー | 1 | 1 | |
| 76 | 80-1260-781-00 | リヤフラッパーA | 1 | 1 | |
| 77 | 80-1260-786-03 | フラッパー押え グレー | 1 | 1 | |
| 78 | 89-2181-060222 | 平頭ピン 6×22(穴つき) | 1 | 1 | |
| 79 | 89-2131-080002 | スナップピン 8 | 1 | 1 | |
| 80 | 80-1260-905-00 | ピコマーク(大) | 1 | 1 | |
| | | ミニスター | 1 | 1 | |
| 81 | 0007-70800 | 操作方法マーク | 1 | 1 | |
| 82 | 83-1018-914-00 | 危険マーク G | 1 | 1 | |
| 83 | 83-1515-911-00 | 危険マーク B | 1 | 1 | |
| 84 | 80-1260-903-00 | 社名マーク | 2 | 2 | |
| 85 | 83-1260-906-10 | 危険マーク 1 | 2 | 2 | |
| 86 | 83-1260-916-00 | 危険マーク H | 1 | 1 | |
| 87 | 83-1516-908-00 | 注意マーク 17 | 1 | 1 | |
| 88 | 80-1260-743-13 | 耕深調節バーCMP グレー | 1 | 1 | |
| 89 | 80-1260-748-00 | 抵抗棒スッパ | 1 | 1 | |
| 90 | 80-1260-745-00 | 握りゴム取付ネジ M8×58 | 1 | 1 | |
| 91 | 89-1611-080042 | 小形六角ナット M8 | 2 | 2 | |
| 92 | 83-1260-423-00 | 握りゴム | 2 | 2 | |
| 93 | 89-2181-100352 | 平頭ピン 10×35 | 1 | 1 | |
| 94 | 80-1260-746-00 | 抵抗棒押しバネ | 1 | 1 | |
| 95 | 89-1714-100002 | 平座金(並丸) 10 | 1 | 1 | |
| 96 | 89-2131-100002 | スナップピン 10 | 1 | 1 | |
| 97 | 0007-50103 | ナタ爪軸左CMP グレー | 1 | 1 | |
| 98 | 0007-50203 | ナタ爪軸右CMP グレー | 1 | 1 | |
| 99 | 85-1321-822-00 | ナタ爪55AR | 5 | 5 | |
| 100 | 85-1321-821-00 | ナタ爪55AL | 5 | 5 | |
| 101 | 85-1321-826-00 | 偏心ナタ爪55ASL | 2 | 2 | |
| 102 | 85-1321-827-00 | 偏心ナタ爪55ASR | 2 | 2 | |

Fig 3 ロータリ&タイヤ

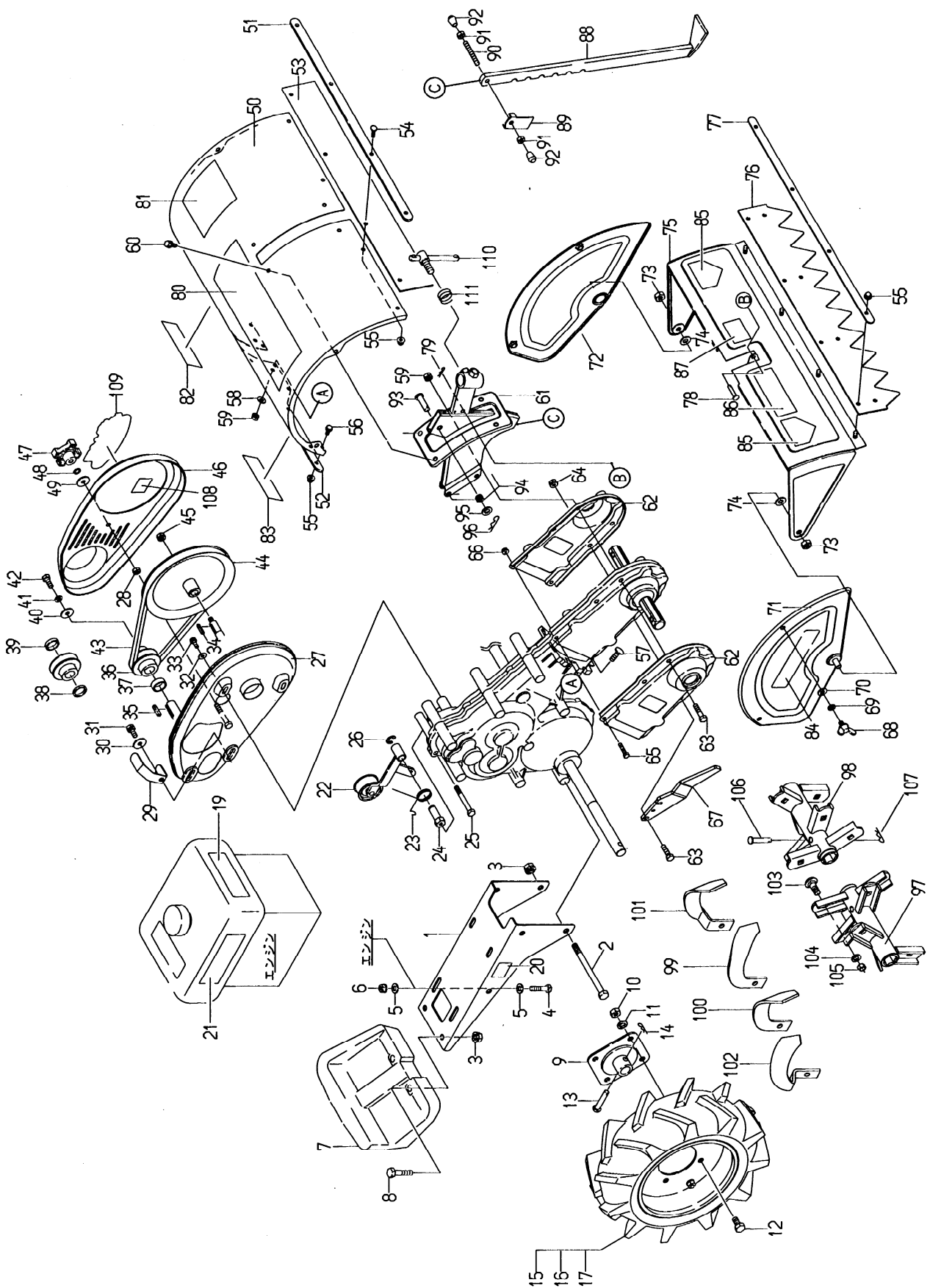


Fig 3 ロータリ&タイヤ

| 見出 番号 | 部 品 番 号 | 部 品 名 | 個 数 | | 備 考 |
|----------|----------------|-------------------|-----|-----|-----|
| | | | 70 | 70S | |
| 103 | 85-1321-836-00 | 角根丸頭ボルト(小型)M10×20 | 14 | 14 | |
| 104 | 89-1750-100002 | バネ座金 10 | 14 | 14 | |
| 105 | 89-1611-100042 | 小型六角ナット M10 | 14 | 14 | |
| 106 | 89-2191-080452 | 丸頭ピン 8×45穴つき | 2 | 2 | |
| 107 | 89-2131-080002 | スナップピン 8 | 2 | 2 | |
| 108 | 0007-70300 | ベルトサイズマーク | 1 | 1 | |
| 109 | 0007-72300 | ピコマーク小 | 1 | 1 | |
| 110 | 83-1210-487-00 | 自在ハンドル M12×48 | 1 | 1 | |
| 111 | 80-1020-263-00 | 緩み止めバネ | 1 | 1 | |