

Fig.1 ハンドル

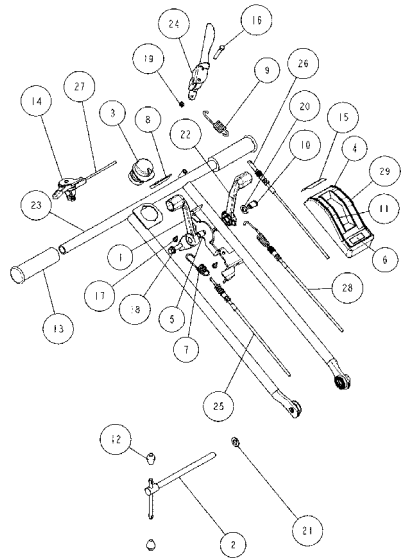


Fig.2 ミッション

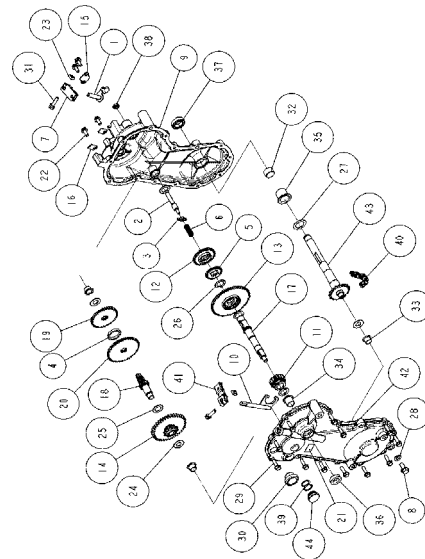


Fig.3 フレーム

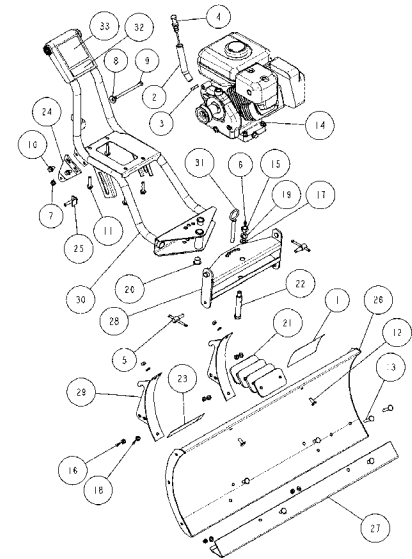


Fig.3 ベルトカバー

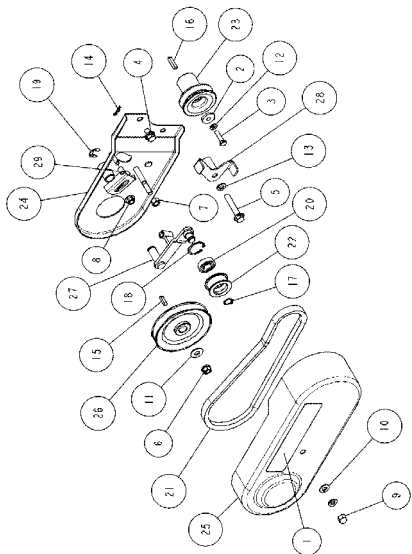
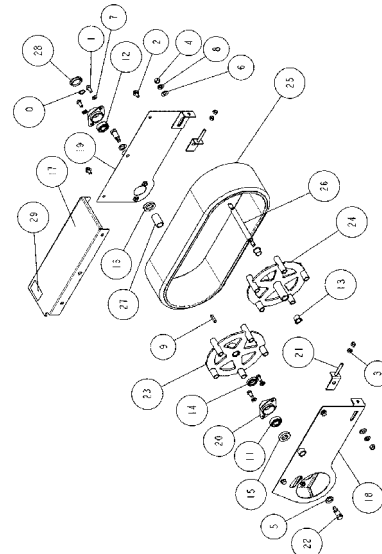
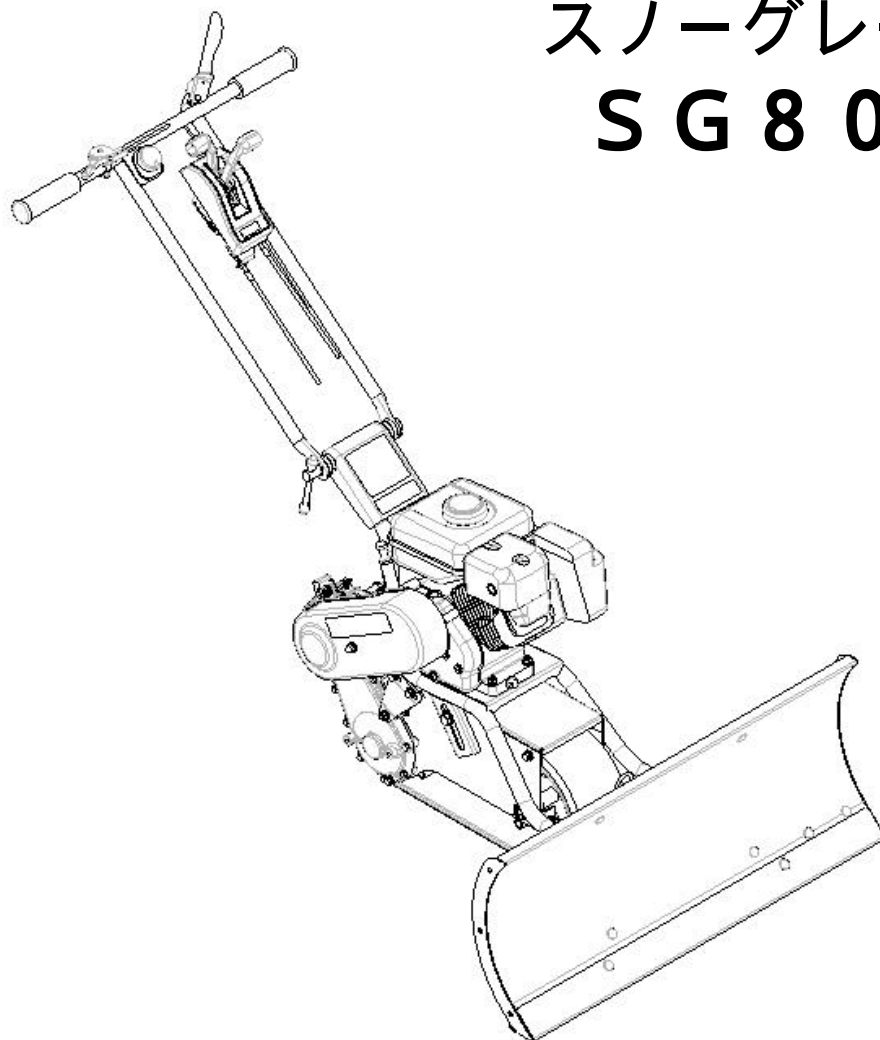


Fig4 クローラ



# パ - ツカタログ

## スノーグレーダー SG800



型式	専用部品	コード
SG800	0918-	0

### 《目 次》

Fig 1	ハンドル.....	1
Fig 2	ミッション.....	3
Fig 3	フレーム.....	5
Fig 4	ベルトカバー.....	7
Fig 5	クローラ .....	9

## (株) オ - レック

Fig 1 ハンドル

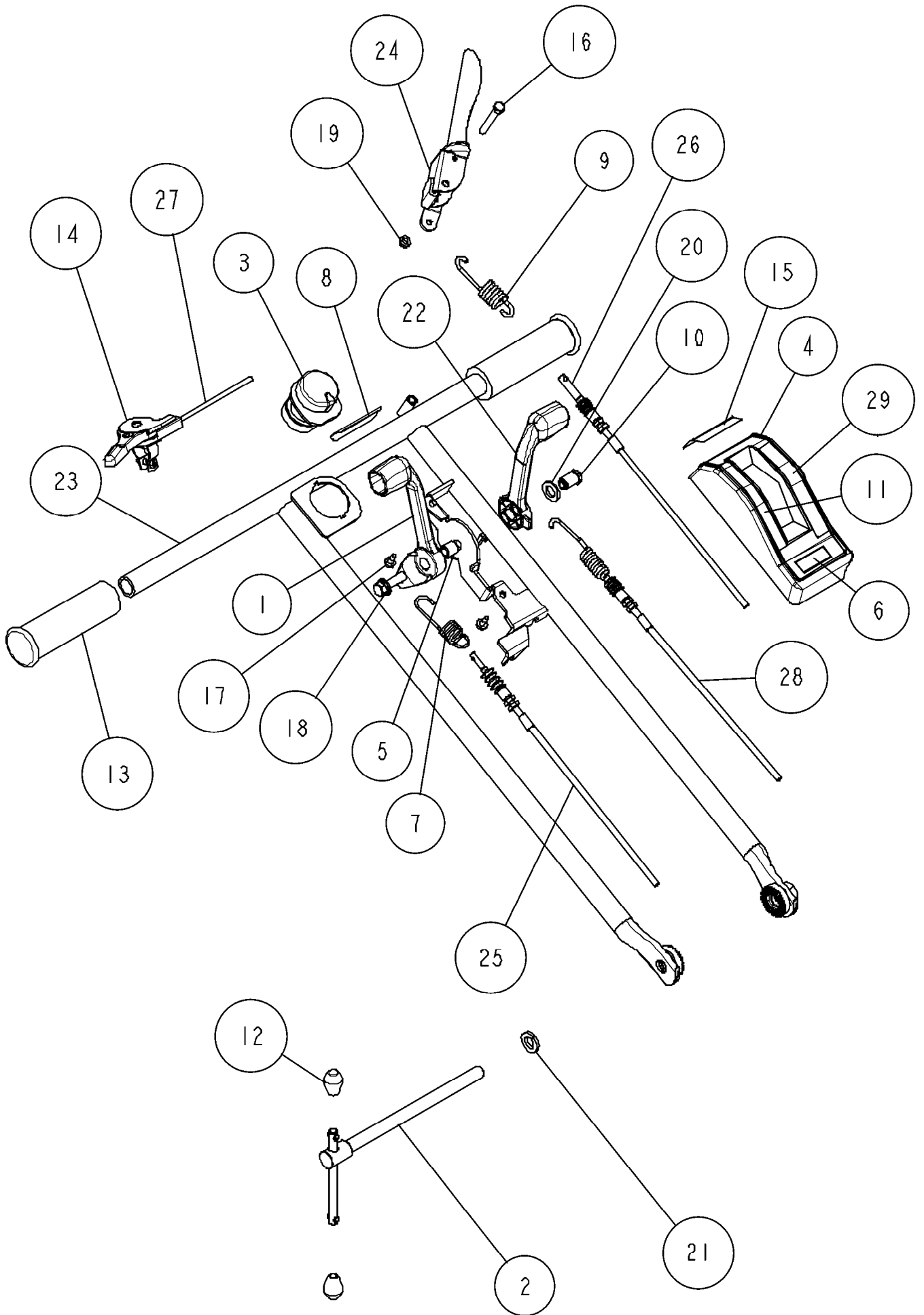


Fig 1 ハンドル

見出 番号	部品番号	部品名	個数	備考
			SG800	
1	80-1516-261-20	走行チェンジレバー	1	
2	0023-70100	自在ハンドル M12 x 185	1	
3	0028-70300	緊急停止スイッチ	1	
4	80-1020-231-00	コントロールカバー	1	
5	80-1020-270-00	走行チェンジレバーインナーカラー	1	
6	80-1020-903-00	社名シール (小)	1	
7	80-1020-967-00	走行チェンジスプリング	1	
8	80-1515-914-00	走行マーク	1	
9	80-1515-966-00	クラッチスプリング	1	
10	80-1516-262-00	ロックレバー軸	1	
11	80-1516-912-00	走行シフトラベル	1	
12	83-1260-423-00	握りゴム	2	
13	83-1515-411-00	グリップ 21.7	2	
14	83-1516-461-00	スロットルレバー ( 22 )	1	
15	83-1516-915-00	注意マーク 18	1	
16	89-1113-060452	六角ボルト(8T) M6 x 45	1	
17	89-1161-050123	十字穴付タッピンネジ M 5 x 12	2	
18	89-1239-080302	小形六角ボルト(SWPW) M8 x 30	1	
19	89-1551-060002	六角Uナット M6	1	
20	89-1711-120003	平座金 12	1	
21	89-1750-120002	バネ座金 12	1	
22	0216-10400	ロックレバー	1	
23	0918-10100	ハンドル	1	
24	0918-10200	走行クラッチレバー	1	
25	0918-70100	走行チェンジワイヤー	1	
26	0918-70200	走行クラッチワイヤー	1	
27	0918-70400	スロットルワイヤー	1	
28	0918-70800	主クラッチワイヤー	1	
29	0918-70900	切換レバーラベル	1	

Fig 2 ミッション

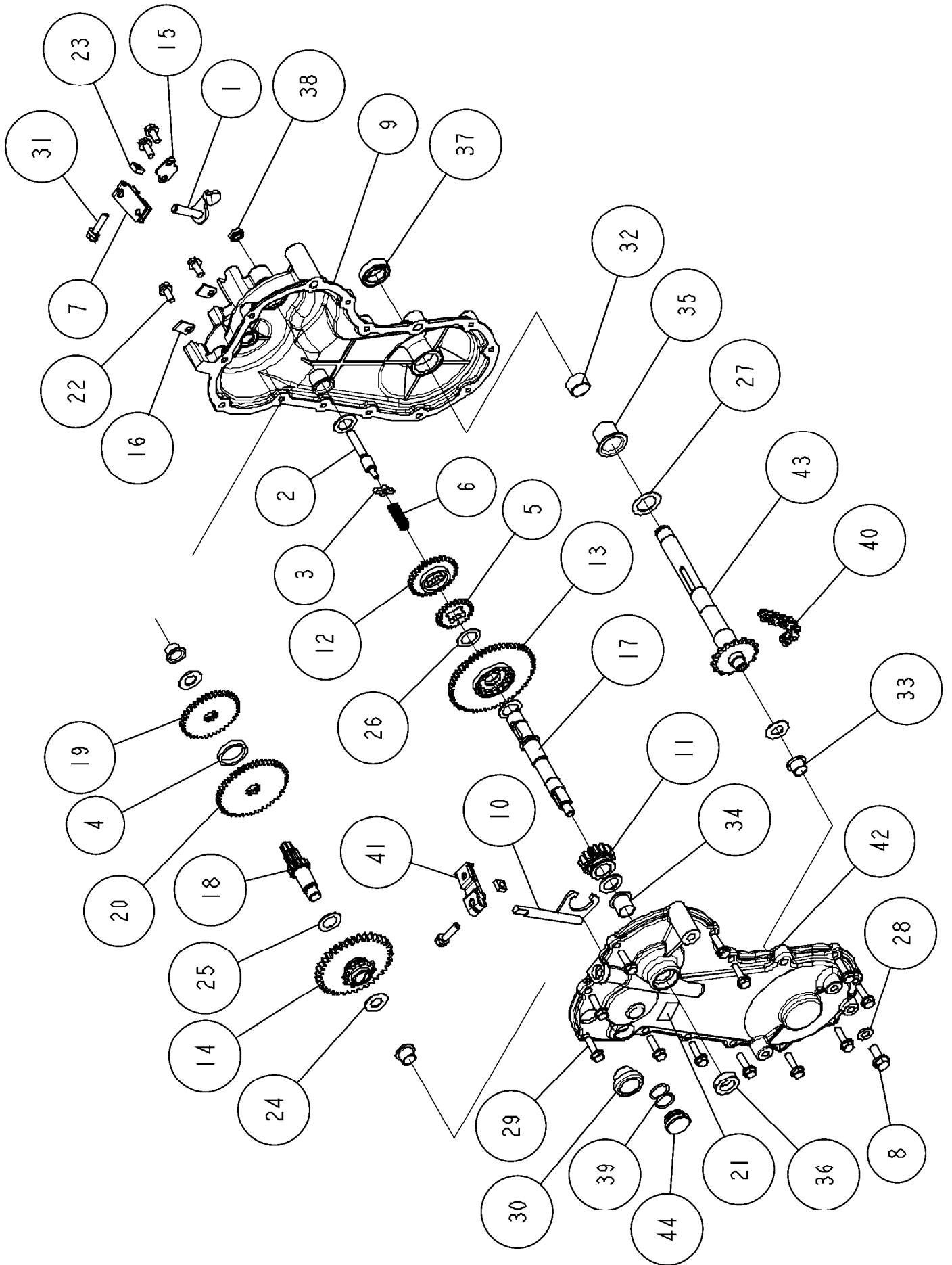


Fig. 2 ミッション

見出 番号	部品番号	部品名	個数	備考
			SG800	
1~44	0918-01010	ミッション ASY	1	
1	80-1020-106-00	走行シフトアーム	1	
2	80-1020-107-00	走行チェンジ軸	1	
3	80-1020-108-00	走行チェンジガイド	1	
4	80-1020-122-00	ギヤカラー	1	
5	80-1020-123-10	主軸ローギヤ	1	
6	80-1020-161-00	走行シフトスプリング	1	
7	80-1020-193-10	走行チェンジアーム	1	
8	80-1020-719-00	六角タップタイト M8 x 18	1	
9	80-1515-101-00	ミッションケース (L)	1	
10	80-1515-114-10	走行クラッチフォーク	1	
11	80-1515-119-00	走行クラッチ 15丁ギヤ	1	
12	80-1515-122-00	主軸 32丁ギヤ	1	
13	80-1515-123-00	主軸 59丁ギヤ	1	
14	80-1515-131-00	2軸 10丁スプロケット	1	
15	80-1515-185-00	走行シフトアーム押え	1	
16	80-1515-186-00	ワイヤー押え	2	
17	80-1516-118-00	主軸	1	
18	80-1516-127-00	2軸	1	
19	80-1516-128-00	2軸 39丁ギヤ	1	
20	80-1516-129-00	2軸 48丁ギヤ	1	
21	80-1516-916-00	ギヤオイルマーク	1	
22	83-1020-148-00	六角タップタイト M6 x 14	4	
23	83-1020-198-00	四角ナット M6	2	
24	83-1020-355-00	スラストワッシャー 12 x 24 x 1	3	
25	83-1020-361-00	スラストワッシャー 15 x 24 x 1	3	
26	83-1020-363-00	スラストワッシャー 16 x 24 x 1	2	
27	83-1310-371-00	スラストワッシャー 20 x 30 x 1	1	
28	83-1415-348-00	銅パッキン 8	1	
29	83-1515-148-00	六角タップタイト M6 x 22	12	
30	83-1517-685-00	オイル栓	1	
31	89-1144-060253	十字穴付六角ボルト(PWSW)M6 x 25	2	
32	89-3510-018120	DUブッシュ 18.12	1	
33	89-3511-012100	DUブッシュ 12.10.20F	3	
34	89-3511-015150	DUブッシュ 15.15.23F	2	
35	89-3511-020200	DUブッシュ 20.20.31F	1	
36	89-5121-152507	オイルシール UE 15.25.07	1	
37	89-5121-183008	オイルシール UE 18.30.08	1	
38	89-5130-081404	オイルシール KE 08.14.04	1	
39	89-5221-016000	Oリング P16	2	
40	89-6514-035054	チェーン #35H-54L	1	
41	0218-01100	チェンジアーム	1	
42	0918-00100	ミッションケース (R)	1	
43	0918-00210	車軸	1	
44	0918-00300	シールキャップ	1	

Fig 3 フレーム

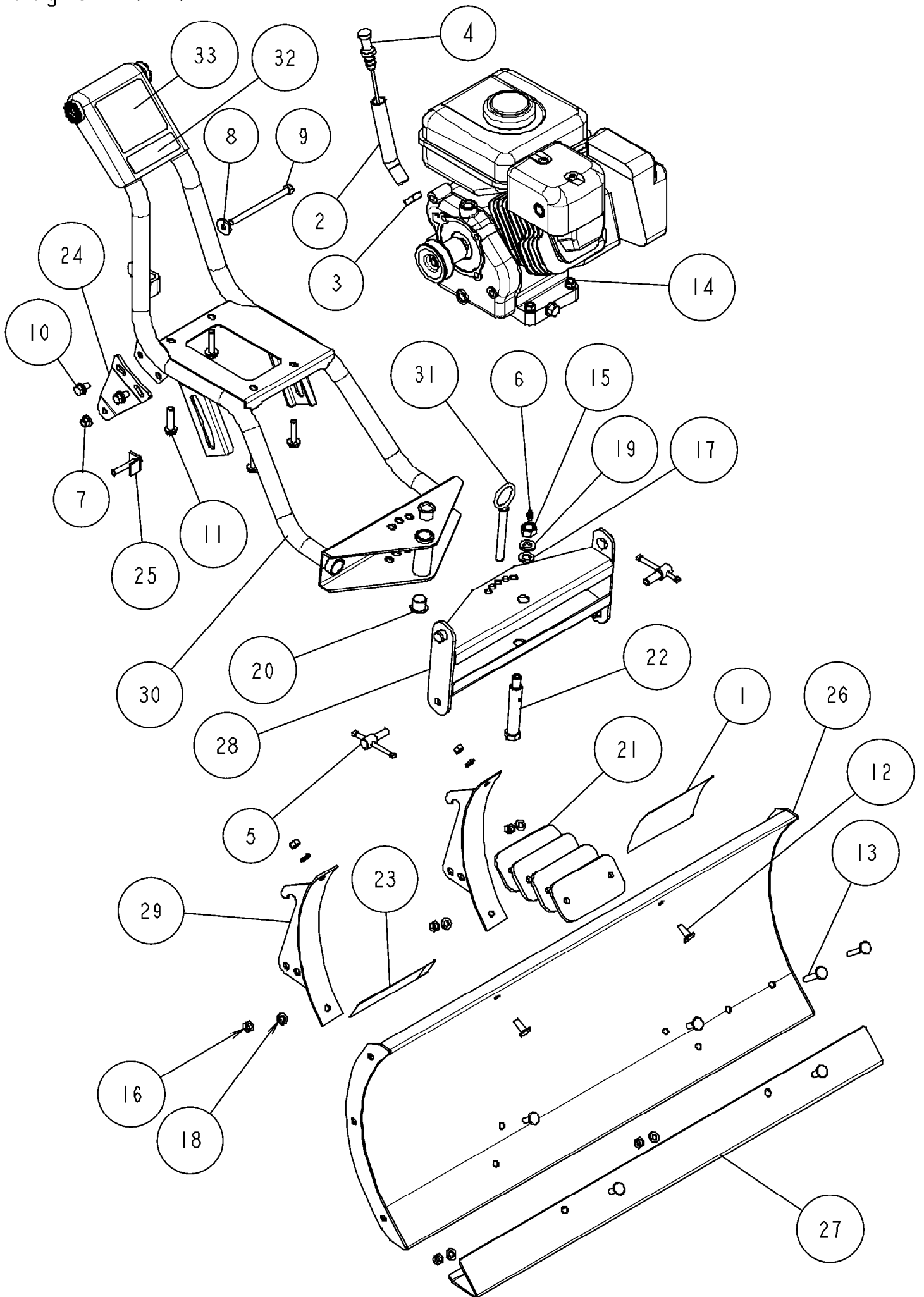


Fig 3 フレーム

見出 番号	部品番号	部品名	個数	備考
			SG800	
1	0019-70800	エンジン始動停止マーク	1	
2	0026-20100	注油ノズル	1	
3	0026-20200	回り止め薄ナットM18	1	
4	0026-70700	オイルゲージ	1	
5	83-1110-485-00	固定ボルト	2	
6	83-1415-975-00	グリスニップル M6	1	
7	83-1484-255-00	ZUFスーパーロックナット M8	1	
8	83-1751-312-00	平座金 8×25×2.3	1	
9	89-1113-081102	六角ボルト(8T) M8×110	1	
10	89-1233-080162	小形六角ボルト(SWPW) M8×16	2	
11	89-1253-080352	座付小形六角ボルト(8T) M8×35	4	
12	89-1390-080202	溶接ボルトM8×20	6	
13	89-1390-080402	溶接ボルトM8×40	2	
14	89-1543-080002	小形六角ナット(SW) M8	4	
15	89-1551-120002	六角Uナット M12	1	
16	89-1611-080044	小形六角ナットM8	8	
17	89-1711-120002	平座金 12×21×2.3	1	
18	89-1750-080004	バネ座金 8	8	
19	89-1750-120002	バネ座金 12	1	
20	89-3511-016150	DUプッシュ 16.15.24F	2	
21	0208-06200	バランスウエイト	4	
22	0244-52200	ニップル用リンクボルト	1	
23	0253-72500	危険ラベル C	1	
24	0918-20700	ミッション取付板	1	
25	0918-20900	回り止めボルト	1	
26	0918-21300	ブレード800	1	
27	0918-21400	エッジガード800	1	
28	0918-21700	ブレードヒッチ	1	
29	0918-21800	ブレードフック	2	
30	0918-22100	フレーム	1	
31	0918-22900	固定ピン	1	
32	0918-70600	型式マーク	1	
33	0918-71100	SGマーク(角)	1	

Fig 4 ベルトカー

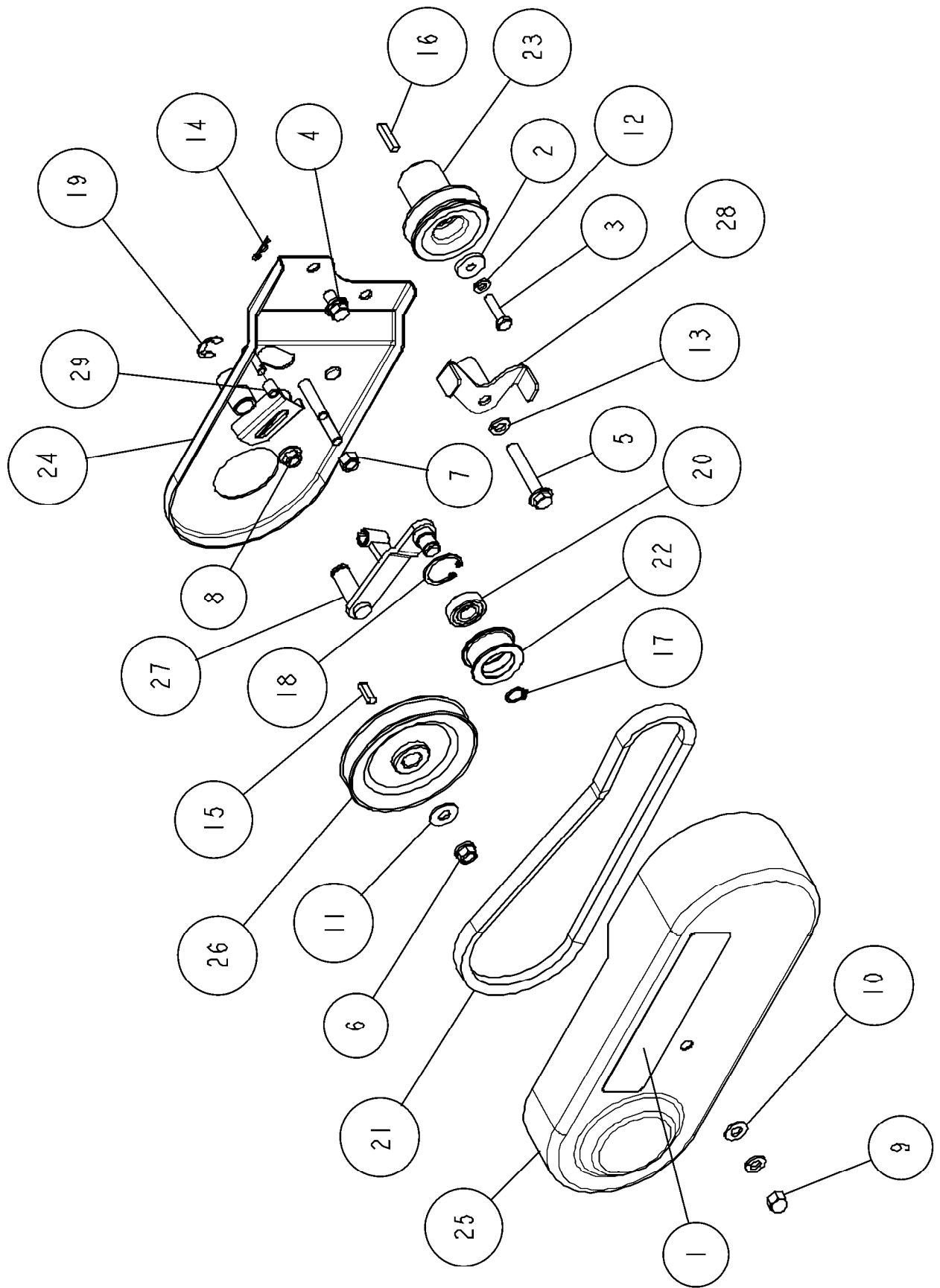


Fig 4 ベルトカバー

見出 番号	部品番号	部品名	個数	備考
			SG800	
1	80-1260-903-00	社名シール(大)	1	
2	83-1482-311-00	平座金 6.5×22×3.2	1	
3	89-1113-060252	六角ボルト(8T) M6×25	1	
4	89-1233-080162	小形六角ボルト(SW PW) M8×16	1	
5	89-1253-080502	座付小形六角ボルト(8T) M8×50	1	
6	89-1543-080002	小形六角ナット(SW) M8	1	
7	89-1561-080002	小形六角Uナット M8	1	
8	89-1631-080042	座付小形六角ナット M8	1	
9	89-1671-080042	小形六角袋ナットM8	1	
10	89-1711-080002	平座金 8×18×1.6	1	
11	89-1713-080002	平座金 8×22×1.6	1	
12	89-1750-060002	バネ座金 6	1	
13	89-1750-080002	バネ座金 8	2	
14	89-2131-060002	Rピン 6	1	
15	89-2150-050180	キー (両丸) 5×18	1	
16	89-2151-050250	キー (片丸) 5×25	1	
17	89-2511-000120	軸用止め輪 12	1	
18	89-2512-000280	穴用止め輪 28	1	
19	89-2521-000100	E形止め輪 10	1	
20	89-3115-060014	ベアリング 6001 2RS	1	
21	89-6122-002503	VベルトLA25 SG1000	1	
22	0208-41200	テンションプーリー	1	
23	0918-40110	エンジンプーリー	1	
24	0918-40210	ベルトカバーインサイド	1	
25	0918-40310	ベルトカバー	1	
26	0918-40500	ミッションプーリー	1	
27	0918-40600	テンションアーム	1	
28	0918-40800	ベルト押え	1	
29	0918-71300	ビニールチューブ 5×8×10	1	

Fig 5 クローラ

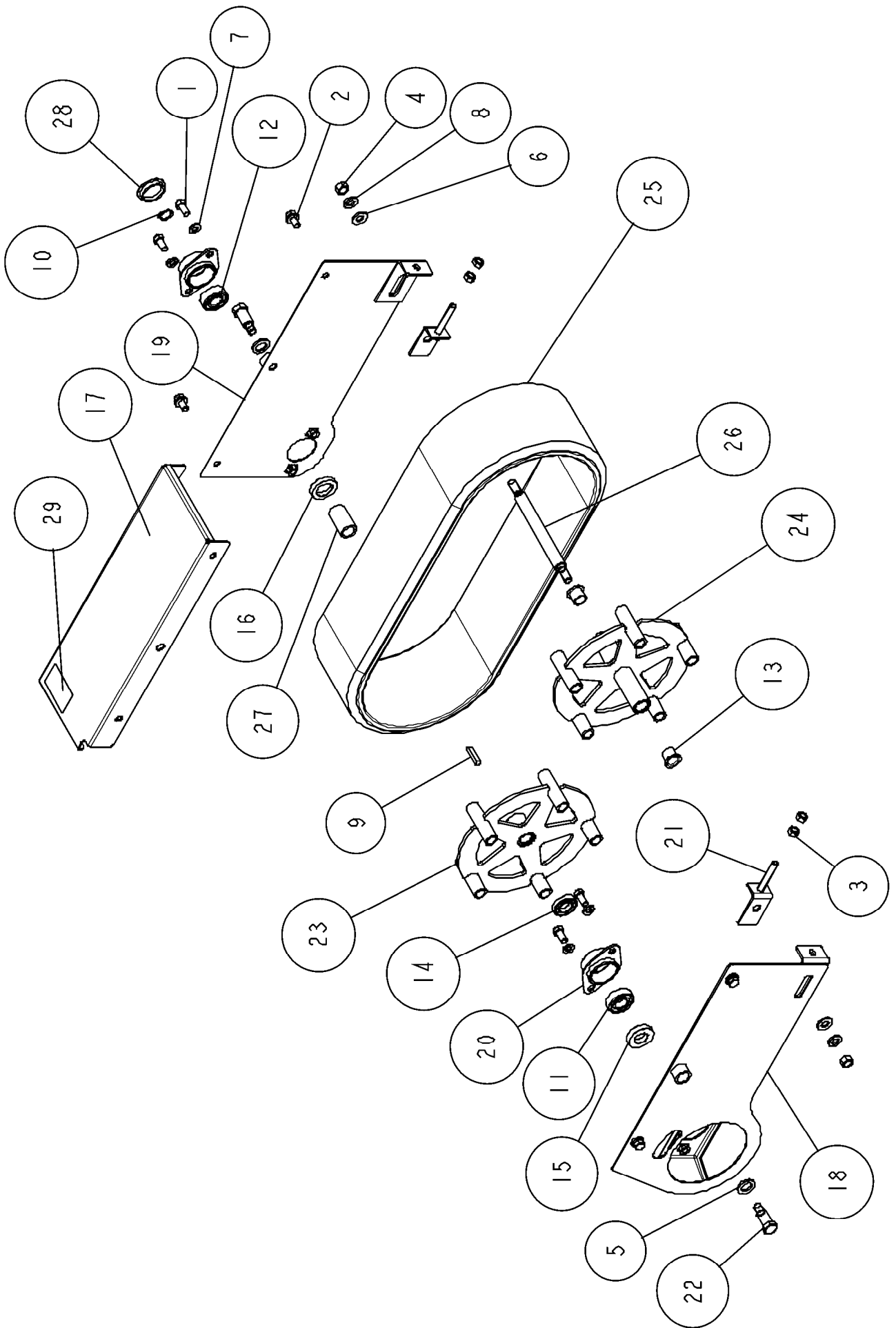


Fig 5 クローラ

見出 番号	部品番号	部品名	個数	備考
			SG800	
1	89-1211-080164	小形六角ボルトM8×16	4	
2	89-1233-080162	小形六角ボルト(SWPW) M8×16	4	
3	89-1611-080044	小形六角ナット M8	4	
4	89-1611-100044	小形六角ナット M10	2	
5	89-1711-140002	平座金 14	2	
6	89-1714-100004	平座金 10	2	
7	89-1750-080004	バネ座金 8	4	
8	89-1750-100004	バネ座金 10	2	
9	89-2150-050300	キー (両丸)5×30	1	
10	89-2511-000150	軸用止め輪 15	1	
11	89-3115-060034	ベアリング 6003 2RS	1	
12	89-3115-062024	ベアリング 6202 2RS	1	
13	89-3511-015150	DUブッシュ 15.15.23F	2	
14	89-5121-173207	オイルシール UE 17.32.07	1	
15	89-5121-183508	オイルシール UE 18.35.08	1	
16	89-5121-223507	オイルシール UE 22.35.07	1	
17	0918-20200	走行フレーム A	1	
18	0918-20300	走行フレーム B	1	
19	0918-20400	走行フレーム C	1	
20	0918-20510	軸受ケース	2	
21	0918-20600	誘導輪軸ステー	2	
22	0918-20810	ガイドピン	2	
23	0918-30100	駆動輪	1	
24	0918-30200	誘導輪	1	
25	0918-30300	ゴムクローラ	1	
26	0918-30400	誘導輪軸	1	
27	0918-30500	車軸カラー	1	
28	0918-71200	ツバ付シールキャップ 32	1	
29	非売品	製造番号シール	1	

# OREC

- 本社.広川工場 〒834-0195 福岡県八女郡広川町大字日吉548-22  
TEL(0943)32-5057  
FAX(0943)32-3518
- 城島工場 〒830-0207 福岡県久留米市城島町城島23-4  
TEL(0942)62-3161  
FAX(0942)62-6078
- 仙台営業所 〒981-3111 宮城県仙台市泉区松森字前田7-18  
TEL(022)374-7123  
FAX(022)374-7122
- 関東営業所 〒337-0051 埼玉県さいたま市見沼区東大宮4-70-3  
TEL(048)651-6160  
FAX(048)664-0977
- 長野SC 〒387-0012 長野県千曲市桜堂字西沖335-1  
TEL(026)273-5686  
FAX(026)273-5687
- 名古屋営業所 〒491-0871 愛知県一宮市浅野字馬東41-1  
TEL(0586)77-7002  
FAX(0586)77-7003
- 岡山営業所 〒700-0951 岡山県岡山市田中123の104  
TEL(086)245-2568  
FAX(086)245-2569
- 福岡営業所 〒834-0195 福岡県八女郡広川町大字日吉548-22  
TEL(0943)32-4778  
FAX(0943)32-3518
- 鹿児島営業所 〒899-6404 鹿児島県霧島市溝辺町麓843-6  
TEL(0995)58-3991  
FAX(0995)58-2491