

Fig.1 ハンドル

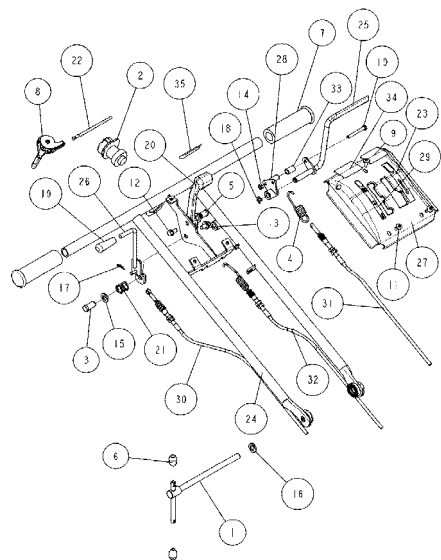


Fig.2 ミッション

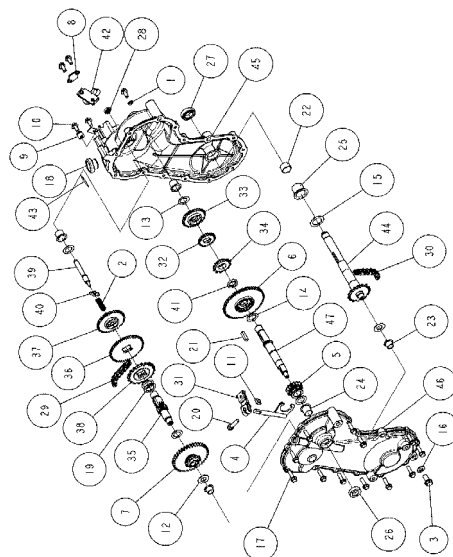


Fig.3 フレーム

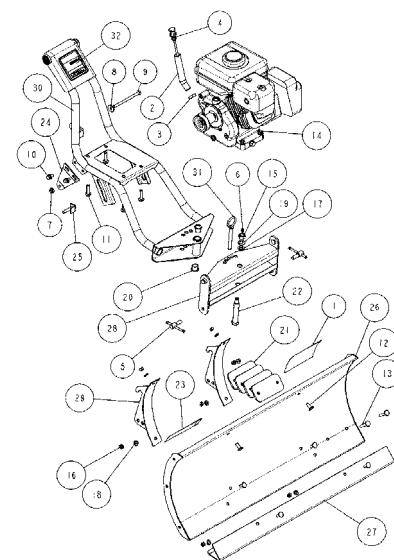


Fig.3 ベルトカバー

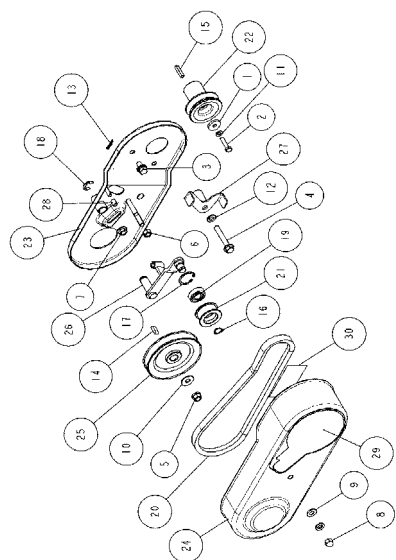
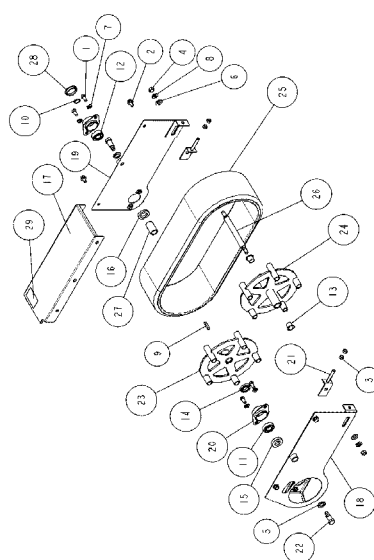
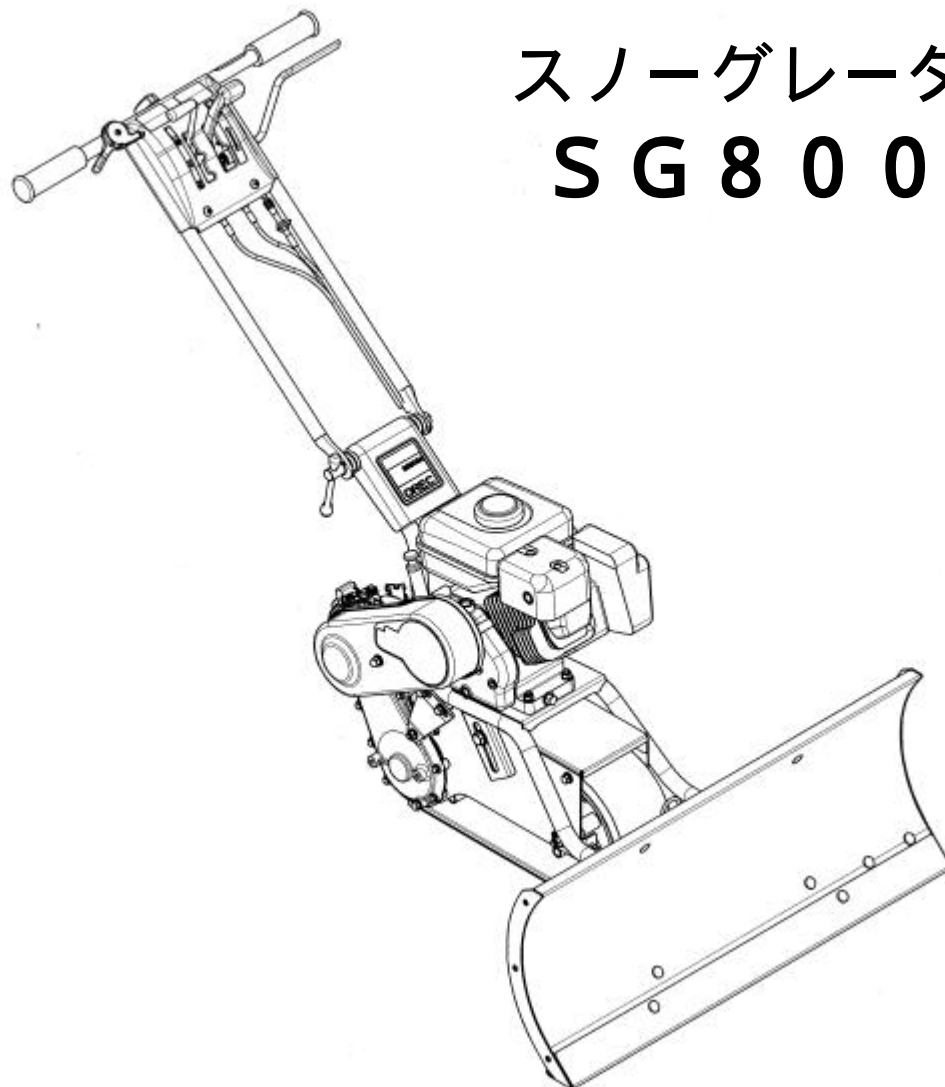


Fig4 クローラ



パ - ツカタログ

スノーグレーダー
SG800A



型式	専用部品	コード
SG800A	0924 -	0
SG800	0918 -	0

《目次》

Fig 1	ハンドル.....	1
Fig 2	ミッション.....	3
Fig 3	フレーム.....	5
Fig 4	ベルトカバー.....	7
Fig 5	クローラ	9

(株) オ - レック

Fig 1 ハンドル

Fig. 1 ハンドル

見出 番号	部品番号	部品名	個数	備考
			SG 800A	
1	0023-70100	自在ハンドル M12×185	1	
2	0028-70300	緊急停止スイッチ	1	
3	80-1020-262-00	コントロールレバー軸	1	
4	80-1515-966-00	クラッチスプリング	1	
5	80-1516-262-00	ロックレバー軸	1	
6	83-1260-423-00	握りゴム	2	
7	83-1515-411-00	グリップ 21.7	2	
8	83-1516-461-00	スロットルレバー (22)	1	
9	83-1516-915-00	注意マーク 18	1	
10	89-1113-060502	六角ボルト(8T) M6×50	1	
11	89-1159-060168	トラス小ネジ M6×16 (黒メッキ)	3	
12	89-1238-080162	小形六角ボルト(SW) M8×16	1	
13	89-1239-080162	小形六角ボルト(SWPW) M8×16	1	
14	89-1551-060002	六角Uナット M6	1	
15	89-1711-120003	平座金 12	2	
16	89-1750-120002	バネ座金 12	1	
17	89-2131-060002	Rピン 6	1	
18	89-2521-000082	E型止め輪 8	1	
19	0207-72600	握りゴム 8	1	
20	0216-10400	ロックレバー	1	
21	0219-10800	レバー押えバネ	1	
22	0918-70400	スロットルワイヤー	1	
23	0918-70900	切換レバーラベル	1	
24	0924-10100	ハンドル	1	
25	0924-10200	走行クラッチレバー	1	
26	0924-10300	走行チェンジレバー	1	
27	0924-10400	コントロールカバー	1	
28	0924-10500	ワイヤーアーム	1	
29	0924-70300	走行シフトラベル	1	
30	0924-70400	走行チェンジワイヤー	1	
31	0924-70500	走行クラッチワイヤー	1	
32	0924-70600	主クラッチワイヤー	1	
33	0924-70700	ビニールチューブ 10×14×20	1	
34	0924-70800	変速注意マーク	1	
35	0924-71300	走行マーク	1	

Fig 2 ミッション

Fig. 2 ミッション

見出 番号	部品番号	部品名	個数	備考
			SG 800A	
1~47	0924-01000	ミッション ASY	1	
1	0013-70800	銅パッキン 6	1	
2	80-1020-161-00	走行シフトスプリング	1	
3	80-1020-719-00	六角タップタイト M8×18	1	
4	80-1515-114-10	走行クラッチフォーク	1	
5	80-1515-119-00	走行クラッチ 15丁ギヤ	1	
6	80-1515-123-00	主軸 59丁ギヤ	1	
7	80-1515-131-00	2軸 10丁スプロケット	1	
8	80-1515-185-00	走行シフトアーム押え	1	
9	80-1515-186-00	ワイヤー押え	2	
10	83-1020-148-00	六角タップタイト M6×14	5	
11	83-1020-198-00	四角ナット M6	1	
12	83-1020-355-00	スラストワッシャー 12×24×1	2	
13	83-1020-361-00	スラストワッシャー 15×24×1	4	
14	83-1020-363-00	スラストワッシャー 16×24×1	1	
15	83-1310-371-00	スラストワッシャー 20×30×1	1	
16	83-1415-348-00	銅パッキン 8	1	
17	83-1515-148-00	六角タップタイト M6×22	12	
18	83-1517-685-00	オイル栓	1	
19	83-1830-368-00	スラストワッシャー 18×26×1	2	
20	89-1144-060253	十字穴付六角ボルト(PWSW)M6×25	1	
21	89-2152-050220	キー (両角) 5×22	1	
22	89-3510-018120	DUブッシュ 18.12	1	
23	89-3511-012100	DUブッシュ 12.10.20F	2	
24	89-3511-015150	DUブッシュ 15.15.23F	3	
25	89-3511-020200	DUブッシュ 20.20.31F	1	
26	89-5121-152507	オイルシール UE 15.25.07	1	
27	89-5121-183008	オイルシール UE 18.30.08	1	
28	89-5130-081404	オイルシール KE 08.14.04	1	
29	89-6512-035027	チェーン #35-27L	1	
30	89-6514-035054	チェーン #35H-54L	1	
31	0218-01100	チェンジアーム	1	
32	0286-00300	主軸 23丁ギヤ	1	
33	0286-00400	主軸 32丁ギヤ	1	
34	0286-00500	主軸 12丁スプロケット	1	
35	0286-00600	2軸	1	
36	0286-00700	2軸 48丁ギヤ	1	
37	0286-00800	2軸 39丁ギヤ	1	
38	0286-00900	2軸 19丁スプロケット	1	
39	0286-01100	走行チェンジ軸	1	
40	0286-01200	走行チェンジガイド	1	
41	0286-01300	主軸カラー	1	
42	0286-01400	走行シフトアーム	1	
43	0286-70800	油量マーク 0.75	1	
44	0918-00210	車軸	1	
45	0924-01100	ミッションケース (L)	1	
46	0924-00100	ミッションケース (R)	1	
47	0924-00200	主軸	1	

Fig 3 フレーム

Fig 3 フレーム

見出 番号	部品番号	部品名	個数	備考
			SG 800A	
1	0019-70800	エンジン始動停止マーク	1	
2	0026-20100	注油ノズル	1	
3	0026-20200	回り止め薄ナットM18	1	
4	0026-70700	オイルゲージ	1	
5	83-1110-485-00	固定ボルト	2	
6	83-1415-975-00	グリスニップル M6	1	
7	83-1484-255-00	ZUFスーパーロックナット M8	1	
8	83-1751-312-00	平座金 8×25×2.3	1	
9	89-1113-081102	六角ボルト(8T) M8×110	1	
10	89-1233-080162	小形六角ボルト(SWPW) M8×16	2	
11	89-1253-080352	座付小形六角ボルト(8T) M8×35	4	
12	89-1390-080202	溶接ボルトM8×20	6	
13	89-1390-080402	溶接ボルトM8×40	2	
14	89-1543-080002	小形六角ナット(SW) M8	4	
15	89-1551-120002	六角Uナット M12	1	
16	89-1611-080044	小形六角ナットM8	8	
17	89-1711-120002	平座金 12×21×2.3	1	
18	89-1750-080004	バネ座金 8	8	
19	89-1750-120002	バネ座金 12	1	
20	89-3511-016150	DUブッシュ 16.15.24F	2	
21	0208-06200	バランスウエイト	4	
22	0244-52200	ニップル用リンクボルト	1	
23	0253-72500	警告マーク 4	1	
24	0918-20700	ミッション取付板	1	
25	0918-20900	回り止めボルト	1	
26	0918-21300	ブレード800	1	
27	0918-21400	エッジガード800	1	
28	0918-21700	ブレードヒッチ	1	
29	0918-21800	ブレードフック	2	
30	0918-22100	フレーム	1	
31	0918-22900	固定ピン	1	
32	0924-70200	SG800Aマーク(角)	1	

Fig 4 ベルトカバー

Fig 4 ベルトカバー

見出 番号	部品番号	部品名	個数	備考
			SG 800A	
1	83-1482-311-00	平座金 6.5×22×3.2	1	
2	89-1113-060252	六角ボルト(8T) M6×25	1	
3	89-1233-080162	小形六角ボルト(SW PW) M8×16	1	
4	89-1253-080502	座付小形六角ボルト(8T) M8×50	1	
5	89-1543-080002	小形六角ナット(SW) M8	1	
6	89-1561-080002	小形六角Uナット M8	1	
7	89-1631-080042	座付小形六角ナット M8	1	
8	89-1671-080042	小形六角袋ナットM8	1	
9	89-1711-080002	平座金 8×18×1.6	1	
10	89-1713-080002	平座金 8×22×1.6	1	
11	89-1750-060002	バネ座金 6	1	
12	89-1750-080002	バネ座金 8	2	
13	89-2131-060002	Rピン 6	1	
14	89-2150-050180	キー (両丸) 5×18	1	
15	89-2151-050250	キー (片丸) 5×25	1	
16	89-2511-000120	軸用止め輪 12	1	
17	89-2512-000280	穴用止め輪 28	1	
18	89-2521-000100	E形止め輪 10	1	
19	89-3115-060014	ベアリング 6001 2RS	1	
20	89-6122-002503	VベルトLA25 SG1000	1	
21	0208-41200	テンションプーリー	1	
22	0918-40110	エンジンプーリー	1	
23	0918-40210	ベルトカバーインサイド	1	
24	0918-40310	ベルトカバー	1	
25	0918-40500	ミッションプーリー	1	
26	0918-40600	テンションアーム	1	
27	0918-40800	ベルト押え	1	
28	0918-71300	ビニールチューブ 5×8×10	1	
29	0918-71500	SGマーク (丸)	1	
30	0924-70900	ベルトサイズマーク	1	

Fig 5 クローラ

Fig 5 クローラ

見出 番号	部品番号	部品名	個数	備考
			SG 800A	
1	89-1211-080164	小形六角ボルトM8×16	4	
2	89-1233-080162	小形六角ボルト(SWPW) M8×16	4	
3	89-1611-080044	小形六角ナット M8	4	
4	89-1611-100044	小形六角ナット M10	2	
5	89-1711-140002	平座金 14	2	
6	89-1714-100004	平座金 10	2	
7	89-1750-080004	バネ座金 8	4	
8	89-1750-100004	バネ座金 10	2	
9	89-2150-050300	キー (両丸) 5×30	1	
10	89-2511-000150	軸用止め輪 15	1	
11	89-3115-060034	ベアリング 6003 2RS	1	
12	89-3115-062024	ベアリング 6202 2RS	1	
13	89-3511-015150	DUブッシュ 15.15.23F	2	
14	89-5121-173207	オイルシール UE 17.32.07	1	
15	89-5121-183508	オイルシール UE 18.35.08	1	
16	89-5121-223507	オイルシール UE 22.35.07	1	
17	0918-20200	走行フレーム A	1	
18	0918-20300	走行フレーム B	1	
19	0918-20400	走行フレーム C	1	
20	0918-20510	軸受ケース	2	
21	0918-20600	誘導輪軸ステー	2	
22	0918-20810	ガイドピン	2	
23	0918-30100	駆動輪	1	
24	0918-30200	誘導輪	1	
25	0918-30300	ゴムクローラ	1	
26	0918-30400	誘導輪軸	1	
27	0918-30500	車軸カラー	1	
28	0918-71200	ツバ付シールキャップ 32	1	
29	非売品	製造番号シール	1	