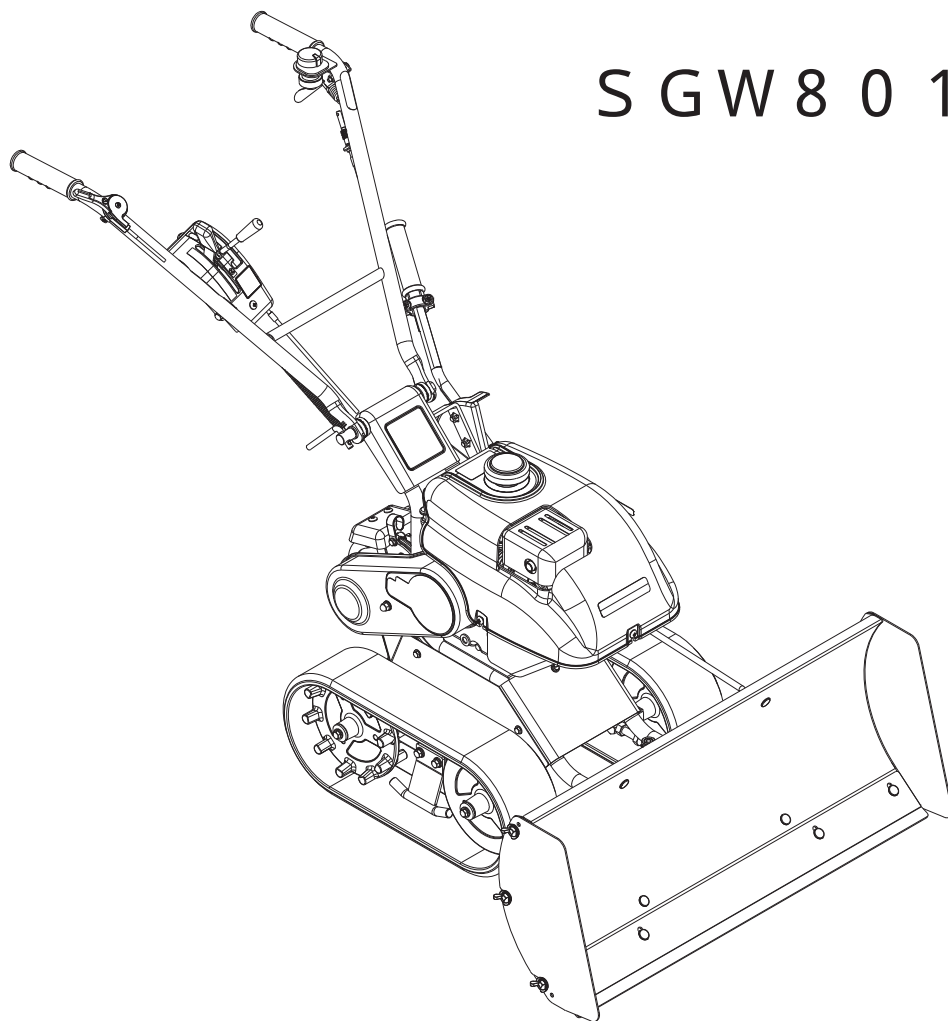


OREC

発行No. SGW801-4

パ - ツカタログ スノーグレーダー

SGW801

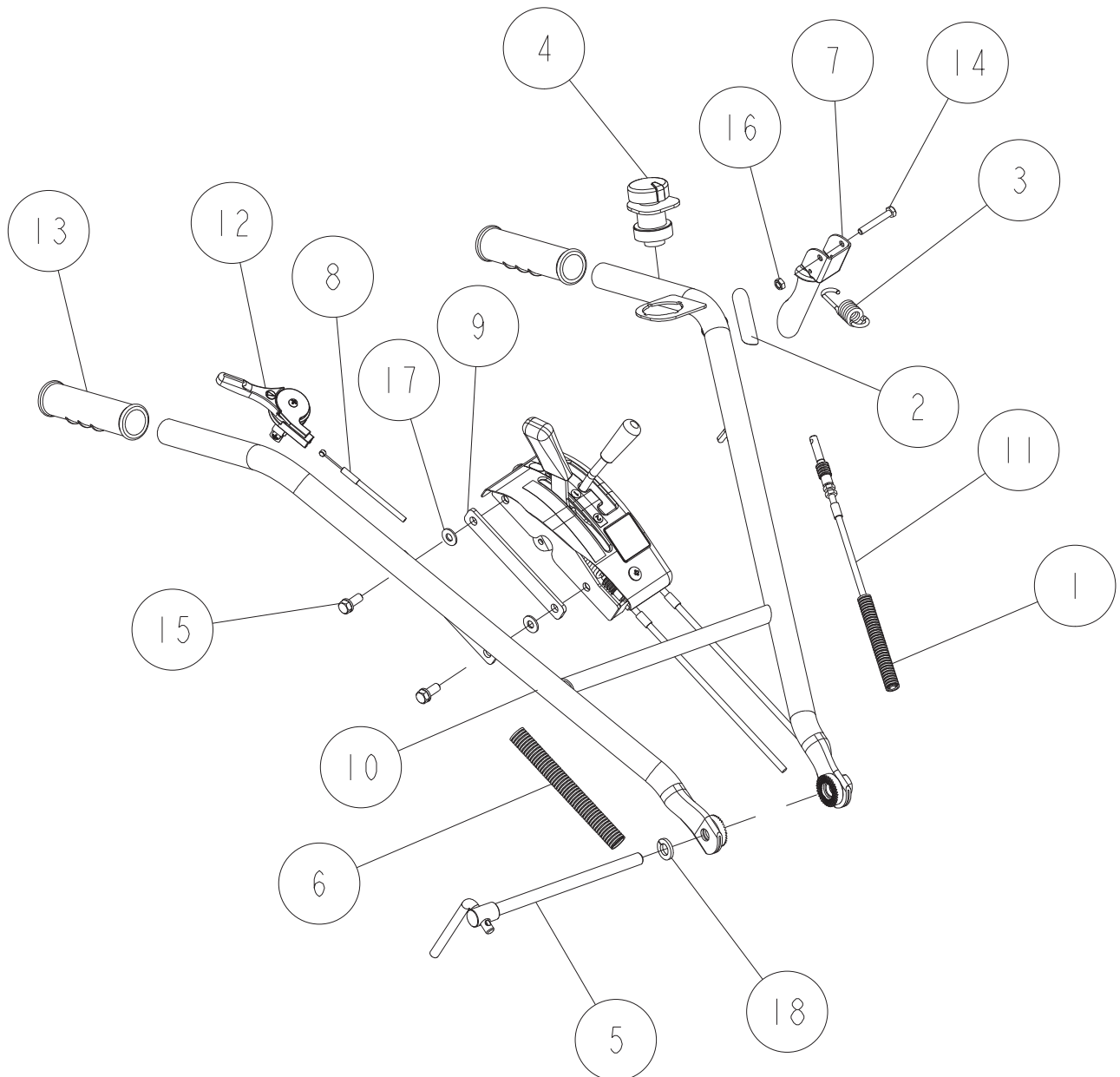


《目 次》 [目次をクリックしてください](#)

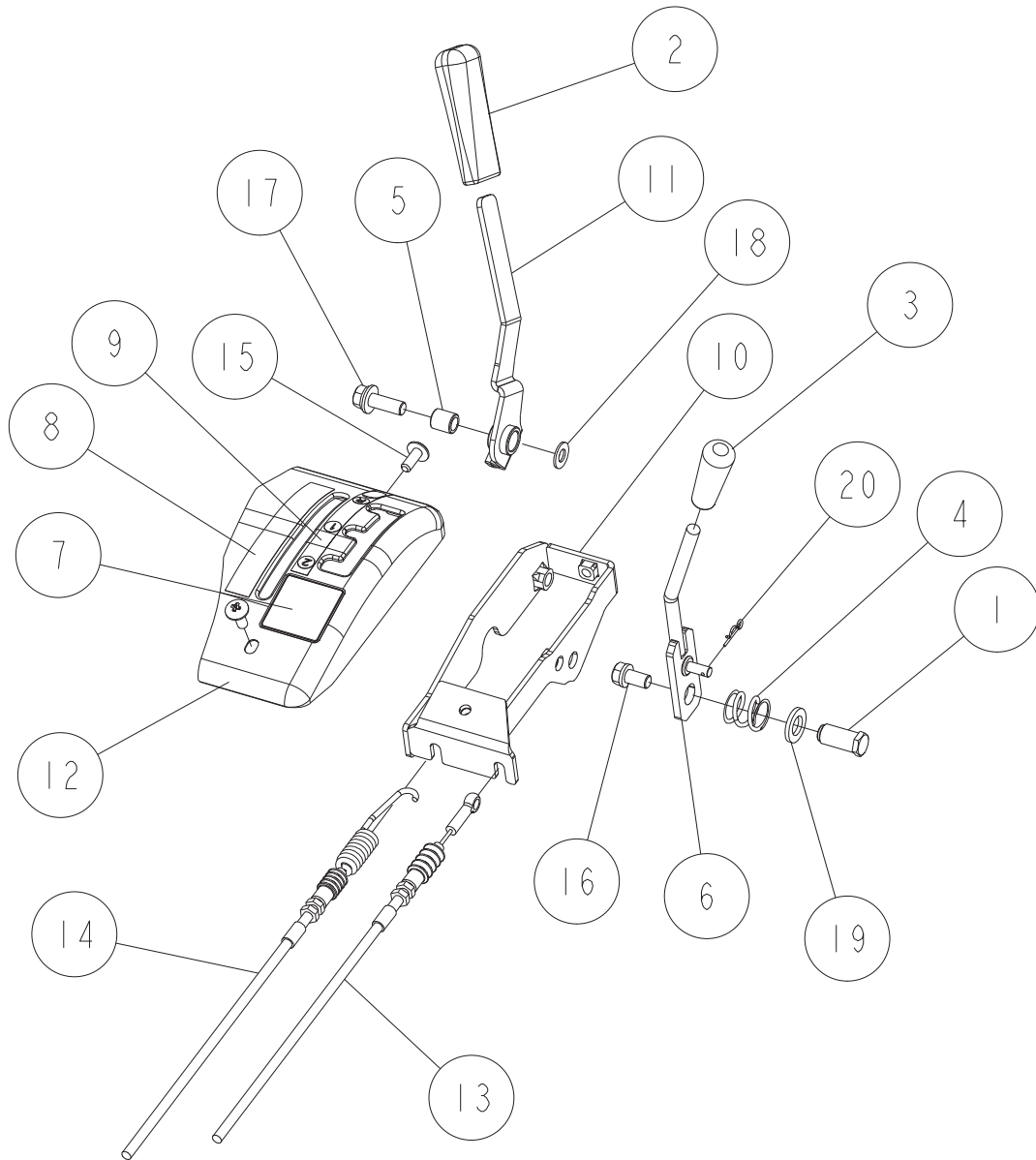
1 . ハンドル部.....	1
2 . フレーム部.....	3
3 . ミッション部.....	11

(株) オ - レック

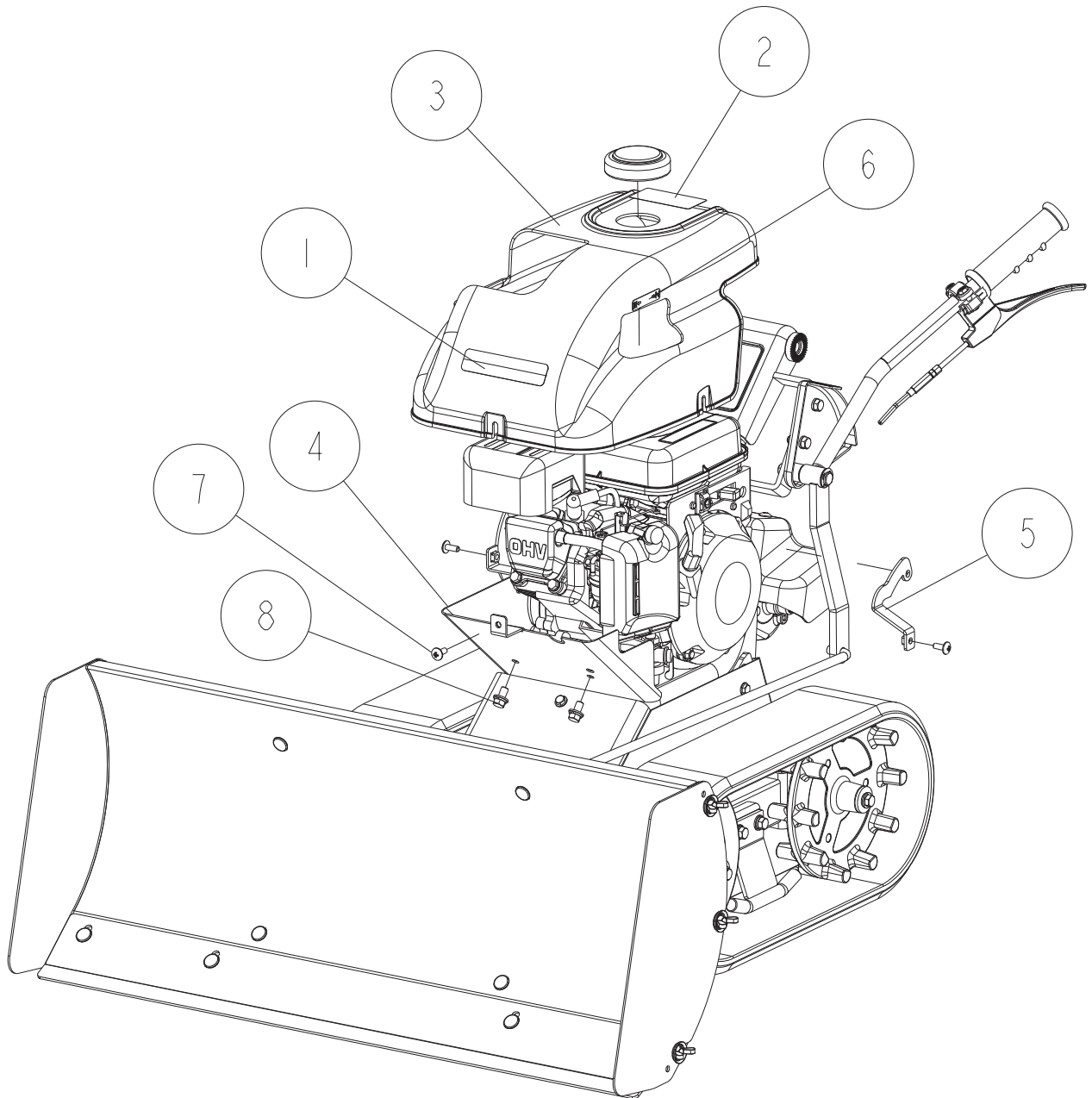
2014年7月12日発行



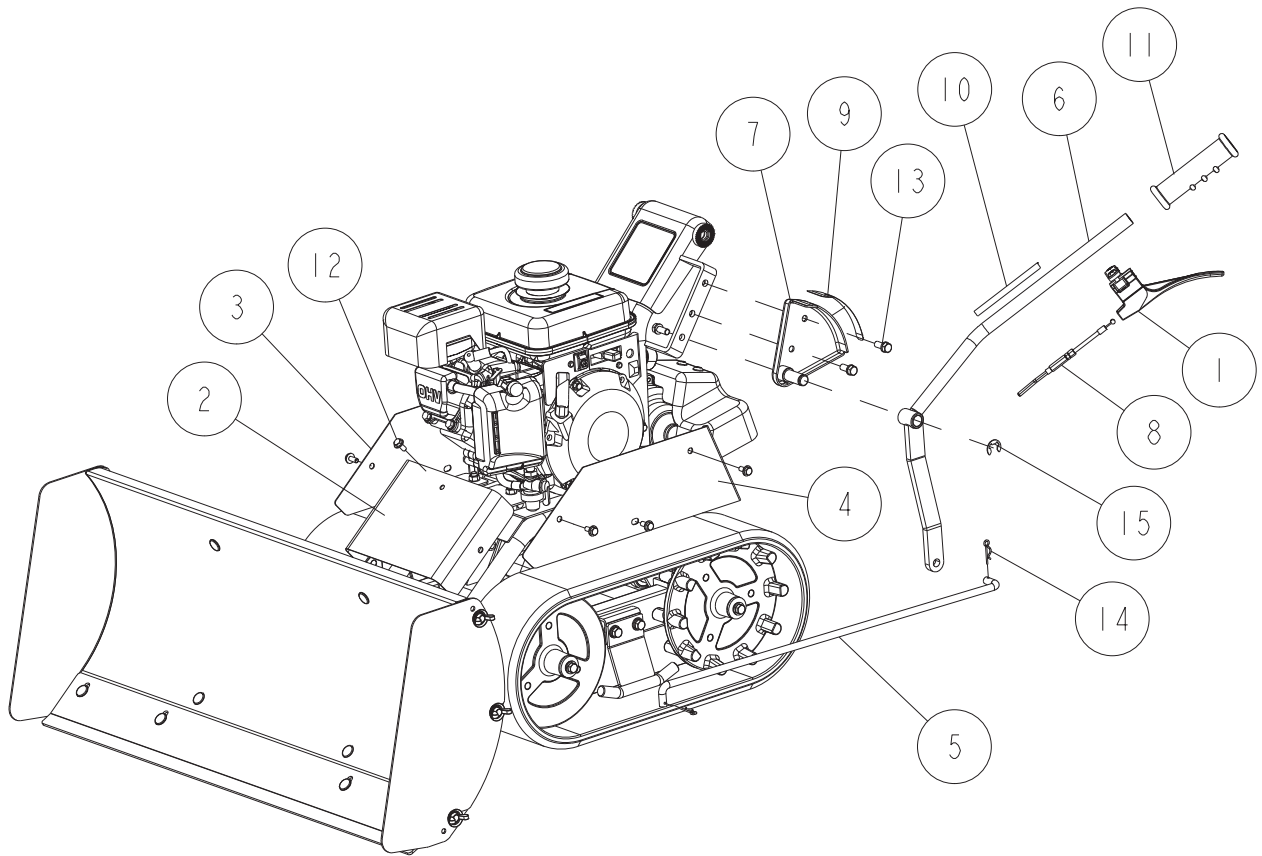
18	89-1750-120002	バネ座金 φ12	1	
17	89-1711-080002	平座金 8X18X1.6	2	
16	89-1551-060002	Uナット M6	1	
15	89-1238-080202	小形六角ボルト(SW) M8X20	2	
14	89-1111-060402	六角ボルト M6X40	1	
13	83-1410-412-00	ハンドルグリップ25	2	
12	83-1260-461-00	スロットルレバー(φ25)	1	
11	0925-70310	走行クラッチワイヤー	1	
10	0925-10100	ハンドルCMP	1	
9	0298-10200	ハンドル防振ゴム	1	
8	0286-72600	スロットルワイヤー	1	
7	0219-13100	クラッチレバー	1	
6	0207-78700	コルゲートチューブ 15×200L	1	
5	0046-70300	自在ハンドル M12×185	1	
4	0028-70320	プッシュスイッチAssy	1	
3	80-1515-966-00	クラッチスプリング	1	
2	80-1515-914-00	走行クラッチマーク	1	
1	80-1515-225-00	コルゲートチューブ 10×450L	1	
番号	部品番号	部品名	個数	備考



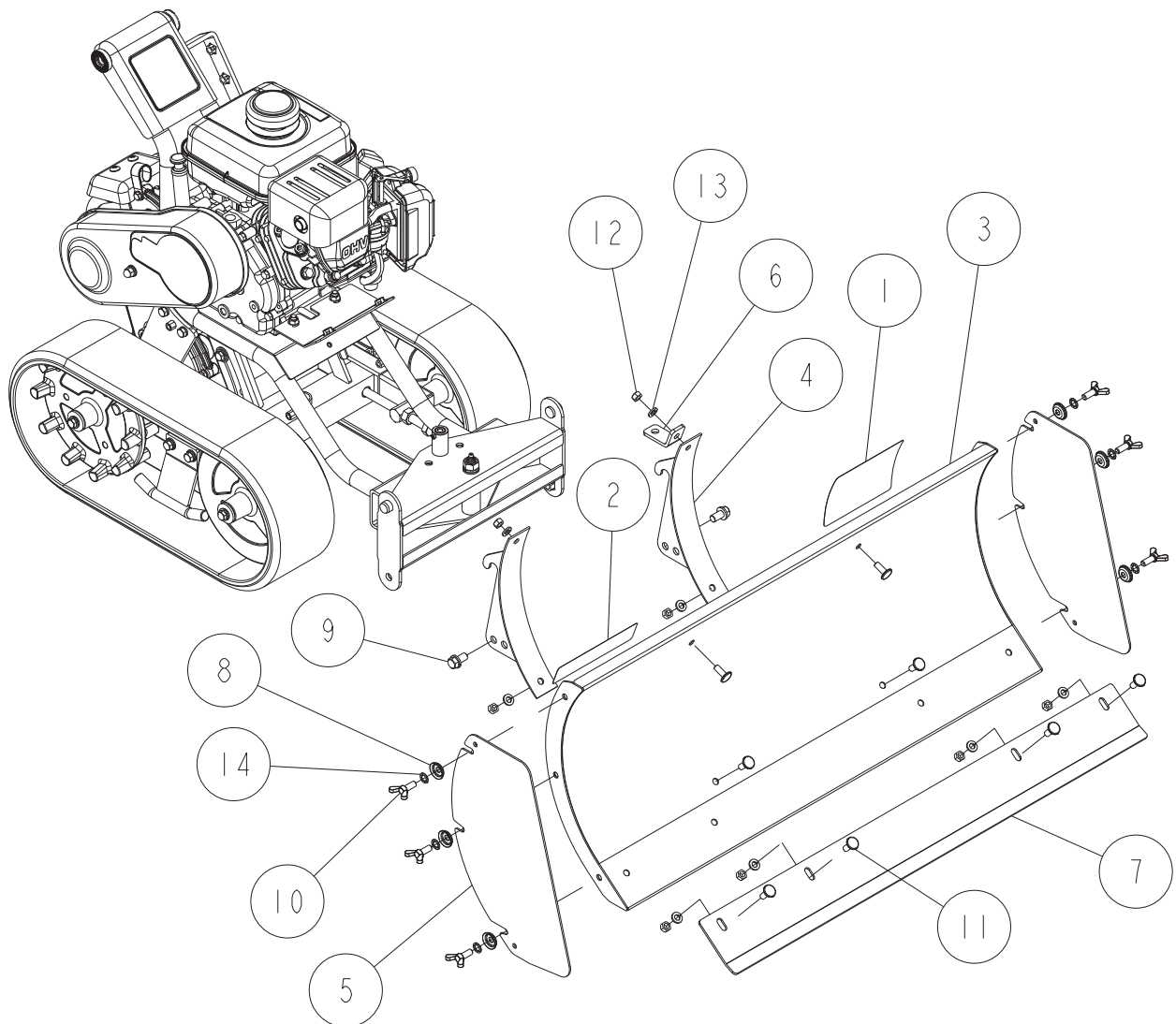
20	89-2131-060002	Rピン 6	1	
19	89-1711-120003	平座金 12X21X2.5(ユニクロ)	1	
18	89-1711-080002	平座金 8X18X1.6	1	
17	89-1239-080252	小型六角ボルト(SW.PW)M8X25	1	
16	89-1238-080162	小形六角ボルト(SW) M8X16	1	
15	89-1159-060168	トラス小ネジ M6 x 16	2	
14	0925-70510	主クラッチワイヤー	1	
13	0925-70410	走行チェンジワイヤー	1	
12	0925-10400	コントロールカバー	1	
11	0925-10300	主クラッチレバー-CMP	1	
10	0925-10200	コントロールブラケットCMP	1	
9	0924-70300	走行シフトラベル	1	
8	0918-70900	切換レバーラベル	1	
7	0286-71800	変速注意ラベル2	1	
6	0286-10300	走行チェンジレバー-CMP	1	
5	0219-11300	ロックレバーインナーカラー	1	
4	0219-10800	レバー押えバネ	1	
3	0207-72600	握りゴム 8	1	
2	80-1515-262-00	アームグリップ (黒)	1	
1	80-1020-262-00	コントロールレバー軸	1	
番号	部品番号	部品名	個数	備考



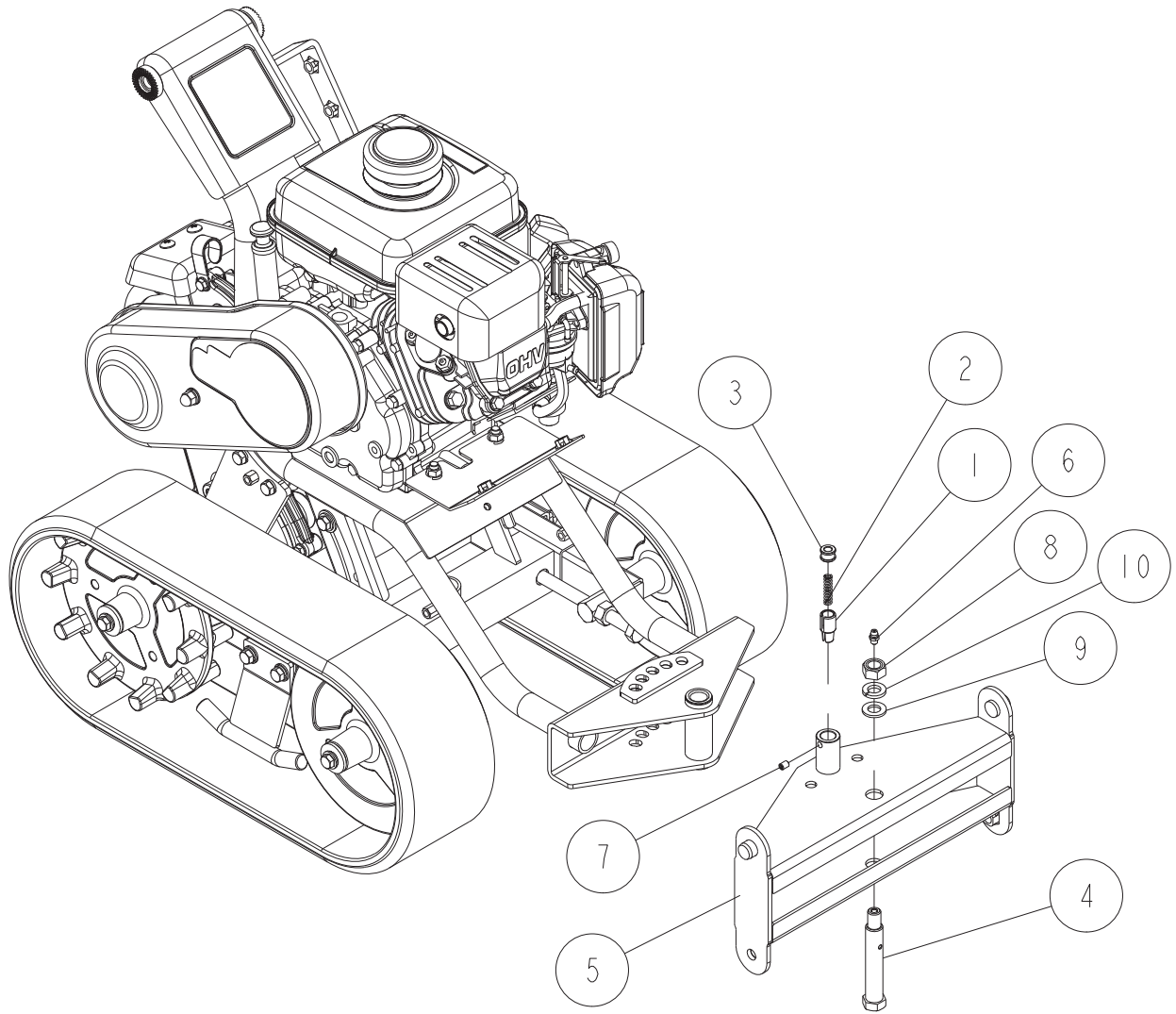
8	89-1239-080162	小形六角ボルト(SWPW) M8×16	2	
7	89-1159-060168	トラス小ネジ M6X16	3	
6	0925-74300	チョークマーク	1	
5	0925-40800	エンジンカバーステー-CMP	1	
4	0925-40700	エンジンアンダーカバー-CMP	1	
3	0925-40400	エンジンカバー(赤)	1	
2	0294-72900	エンジン注意マーク	1	
1	0254-73500	オーレックマーク	1	
番号	部品番号	部品名	個数	備考



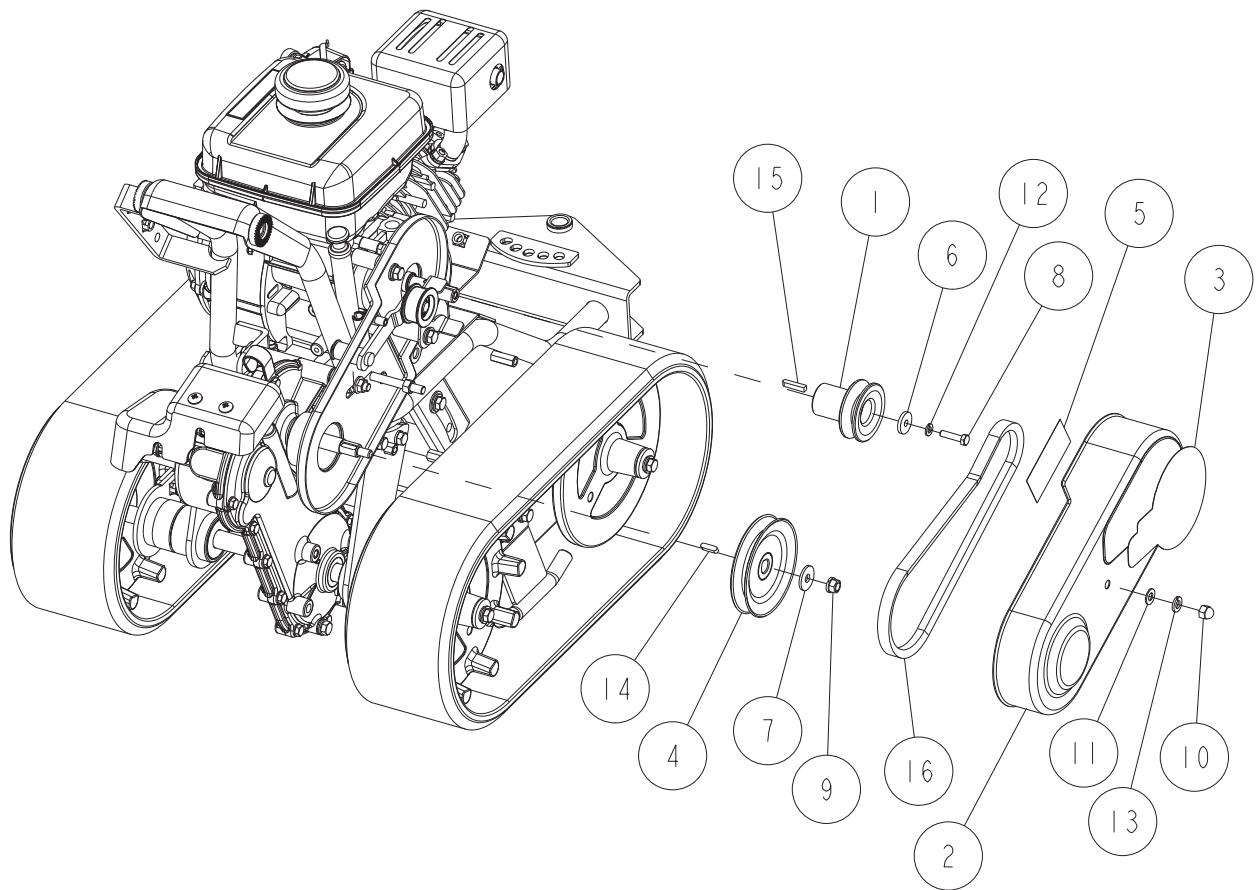
15	89-2521-000120	E型止め輪 12	1	
14	89-2131-100002	Rピン 10	2	
13	89-1238-080202	小型六角ボルト(SW)M8X20	3	
12	89-1137-060122	六角ボルト(PW) M6X12	7	
11	83-1654-433-00	ロックレバーグリップ	1	
10	0925-70900	レバー操作注意ラベル	1	
9	0925-70700	ブレード角度マーク	1	
8	0925-70600	ロックワイヤー	1	
7	0925-22310	レバーガイド板CMP	1	
6	0925-22210	角度調整レバーCMP	1	
5	0925-21700	連結ロッド	1	
4	0925-20900	サイドカバー-L	1	
3	0925-20800	サイドカバー-R	1	
2	0925-20700	フロントカバー	1	
1	0010-71800	レバー小(φ22)	1	
番号	部品番号	部品名	個数	備考



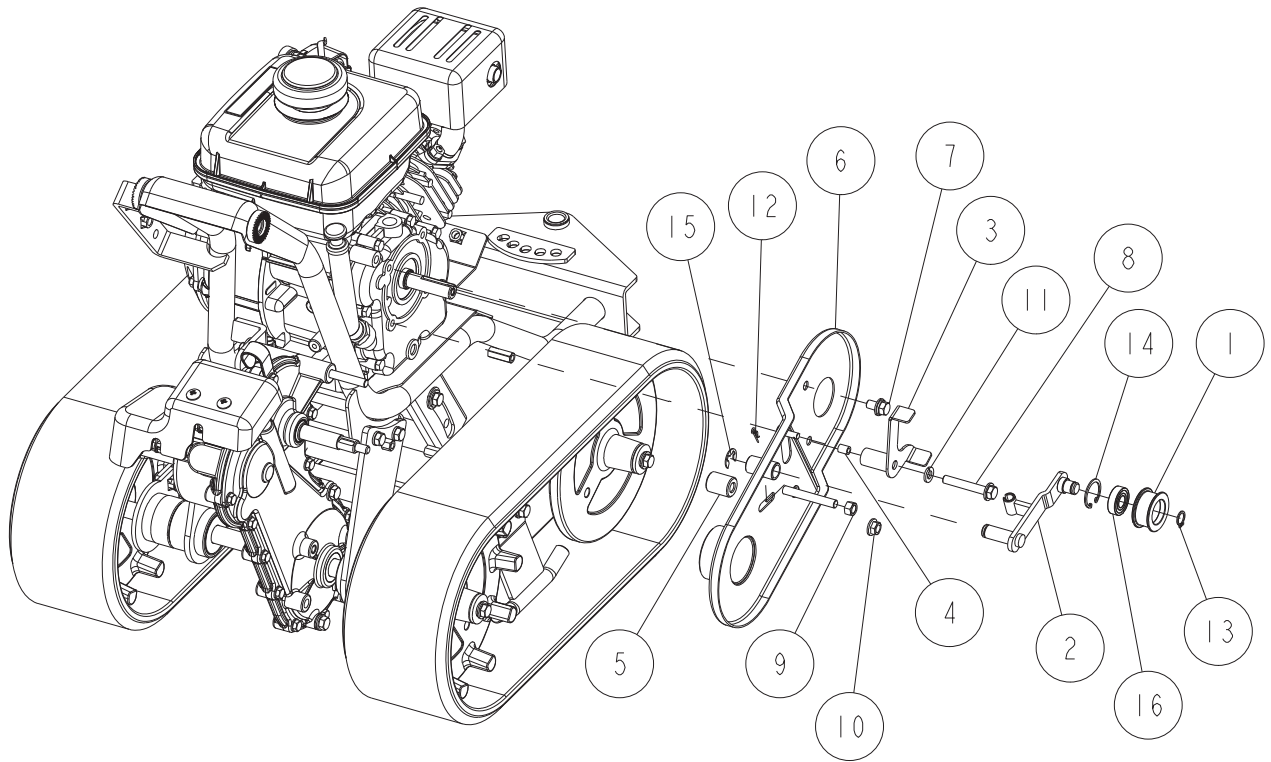
14	89-1812-080002	歯付座金(内歯) φ8	6	
13	89-1750-080004	バネ座金 φ8	8	
12	89-1611-080044	小型六角ナット M8	8	
11	89-1390-080202	溶接ボルトM8X20(クロメート)	8	
10	89-1312-080202	ちょうボルト(2種) M8×20	6	
9	89-1238-100202	小形六角ボルト(SW) M10X20	2	
8	0925-71300	皿座金 8	6	
7	0925-21810	スクレーパー800	1	
6	0925-21600	ロッド受け	1	
5	0925-21400	ブレード側板	2	
4	0925-21300	ブレードフックCMP	2	
3	0925-21100	ブレード800CMP	1	
2	0253-72500	警告マーク④	1	
1	0019-70800	エンジン始動停止マーク	1	
番号	部品番号	部品名	個数	備考



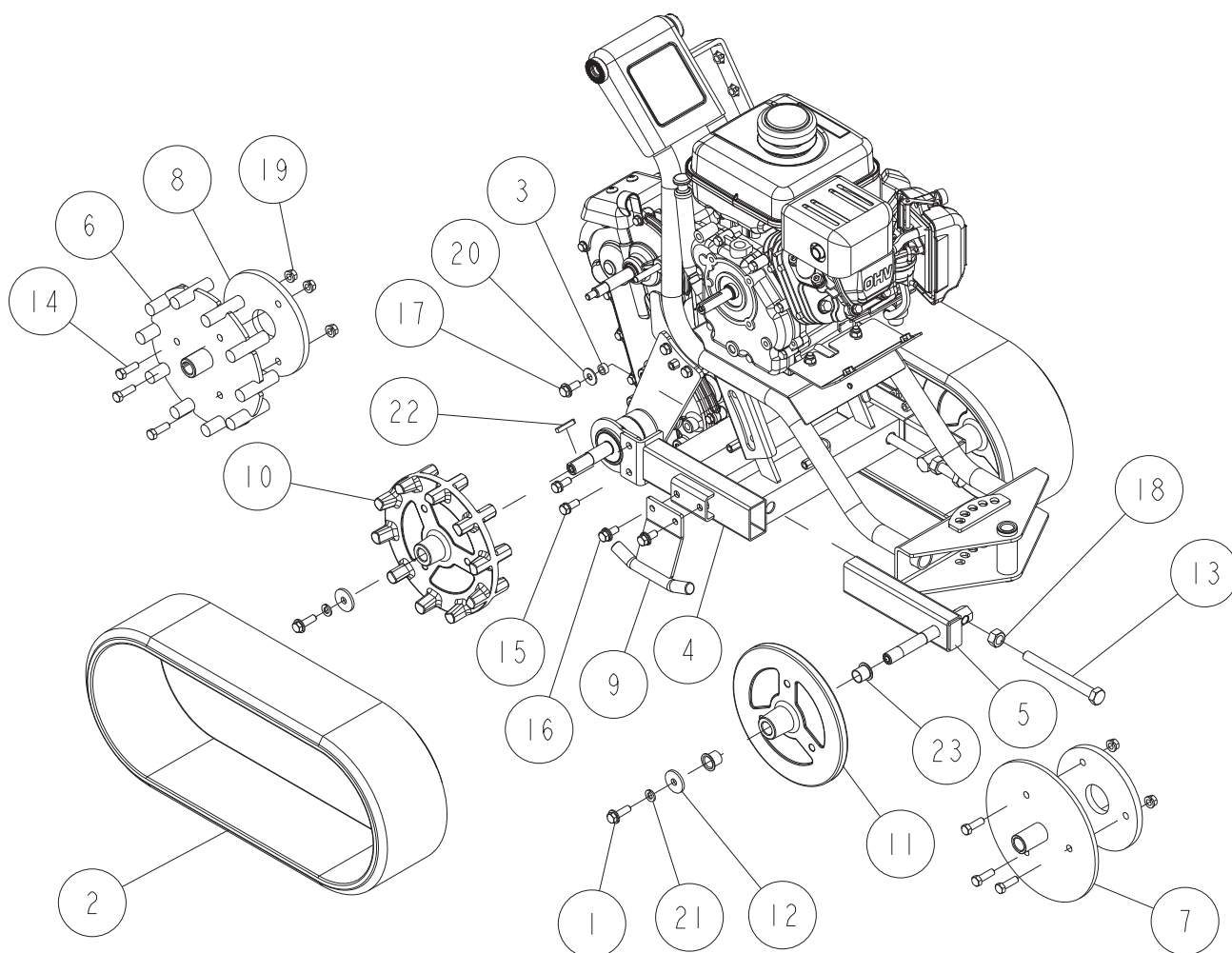
10	89-1750-120002	バネ座金 φ12	1	
9	89-1711-120002	平座金 12X22X2.3	1	
8	89-1551-120002	Uナット M12	1	
7	89-1172-060085	六角穴付き止めネジM6*8	1	
6	83-1415-975-00	グリスニップルM6	1	
5	0925-21500	ブレードヒッチCMP	1	
4	0244-52200	ニップル用リンクボルト	1	
3	80-1321-218-00	ストッパーピン押え	1	
2	80-1321-217-00	ストッパーバネ	1	
1	0925-10500	ストッパーピン	1	
番号	部品番号	部品名	個数	備考



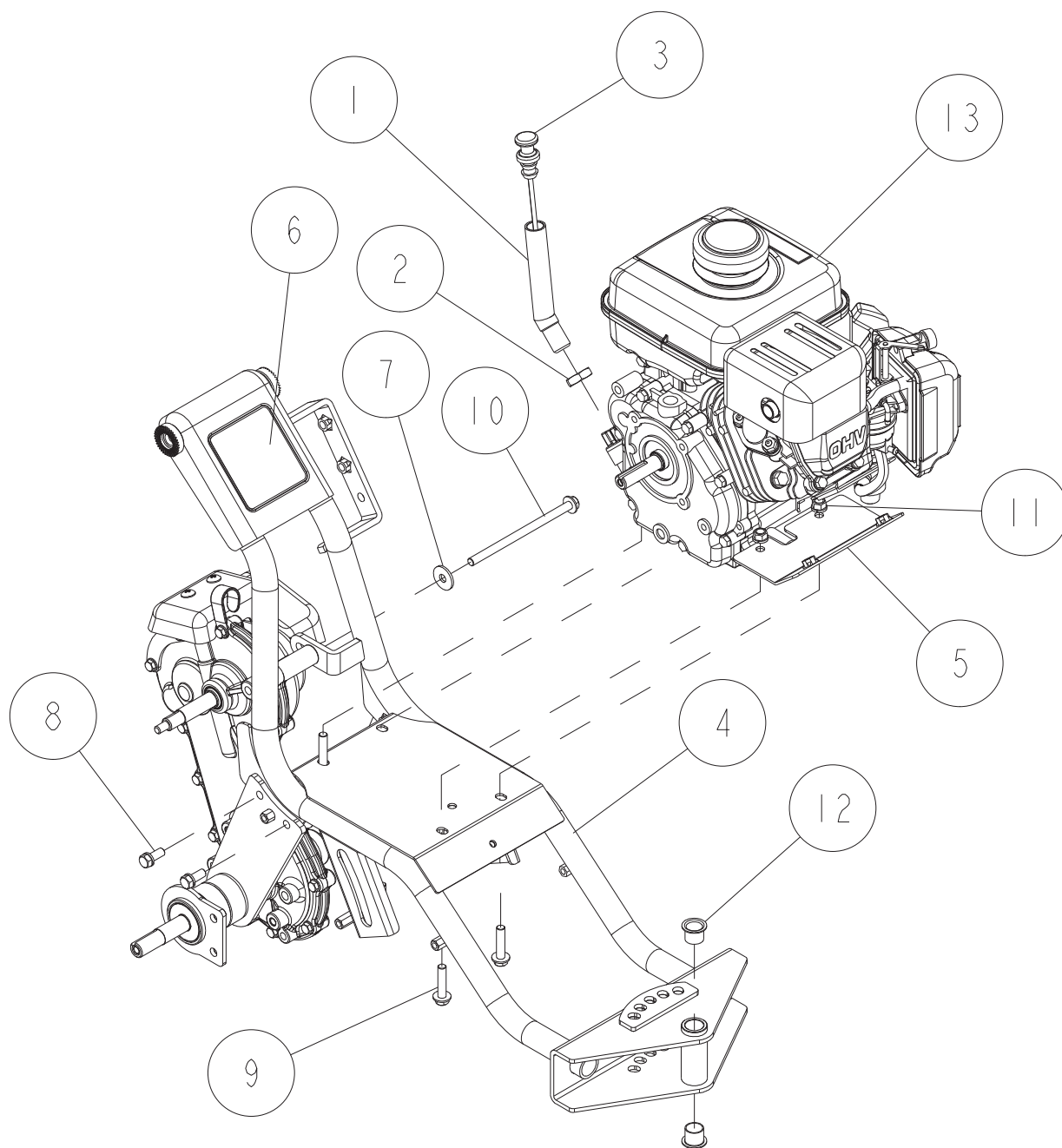
16	89-6132-002501	コグベルト HP II SA-25	1	
15	89-2151-050250	キー(片丸)5X25	1	
14	89-2150-050180	キー(両丸)5X18	1	
13	89-1750-080002	バネ座金 φ8	1	
12	89-1750-060002	バネ座金 φ6	1	
11	89-1711-080002	平座金 8X18X1.6	1	
10	89-1671-080042	小型六角袋ナット M8	1	
9	89-1543-080002	小型六角ナット(SW) M8	1	
8	89-1113-060252	六角ボルト(8T) M6X25	1	
7	83-1751-311-00	平座金 8X25X2.3	1	
6	83-1482-311-00	平座金 6.5X22X3.2	1	
5	0925-70800	ベルトサイズマーク	1	
4	0925-40200	ミッションプーリー	1	
3	0918-71500	SGマーク(丸)	1	
2	0918-40310	ベルトカバー	1	
1	0918-40110	エンジンプーリー	1	
番号	部品番号	部品名	個数	備考



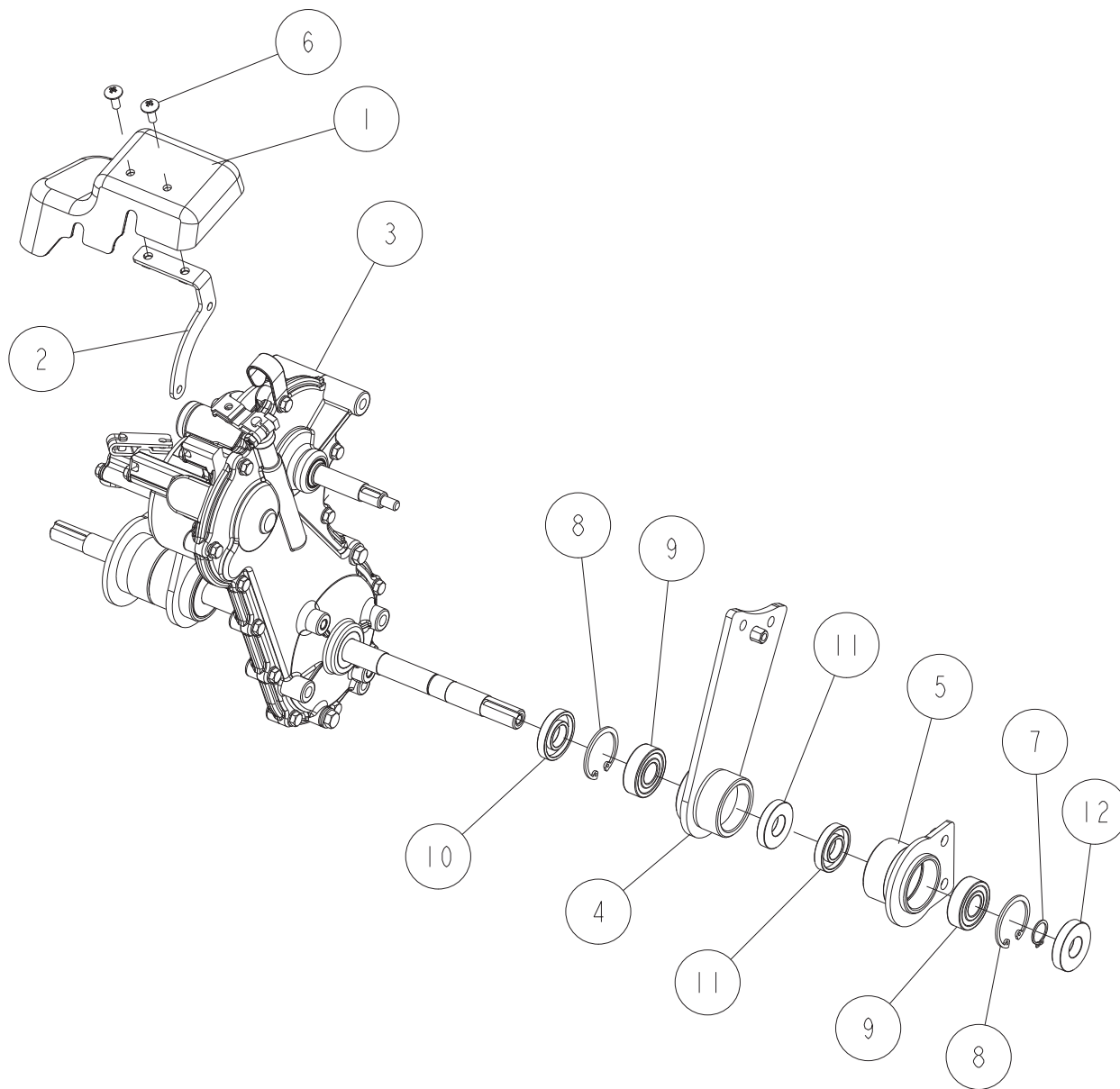
16	89-3115-060014	ベアリング 6001 2RS	1	
15	89-2521-000100	E型止め輪 10	1	
14	89-2512-000280	穴用止め輪 28	1	
13	89-2511-000120	軸用止め輪 12	1	
12	89-2131-060002	Rピン 6	1	
11	89-1750-080002	バネ座金 φ8	1	
10	89-1631-080042	座付小形六角ナット M8	1	
9	89-1561-080002	小型Uナット M8	1	
8	89-1253-080502	座付小形六角ボルト(8T) M8X50	1	
7	89-1239-080162	小型六角ボルト(SW.PW)M8X16	1	
6	0925-40300	ベルトカバーインサイドCMP	1	
5	0925-20500	ミッションスペーサ	1	
4	0918-71300	ピニールチューブ5×8×10	1	
3	0918-40800	ベルト押えCMP	1	
2	0918-40600	テンションアームCMP	1	
1	0208-41200	テンションプーリー	1	
番号	部品番号	部品名	個数	備考



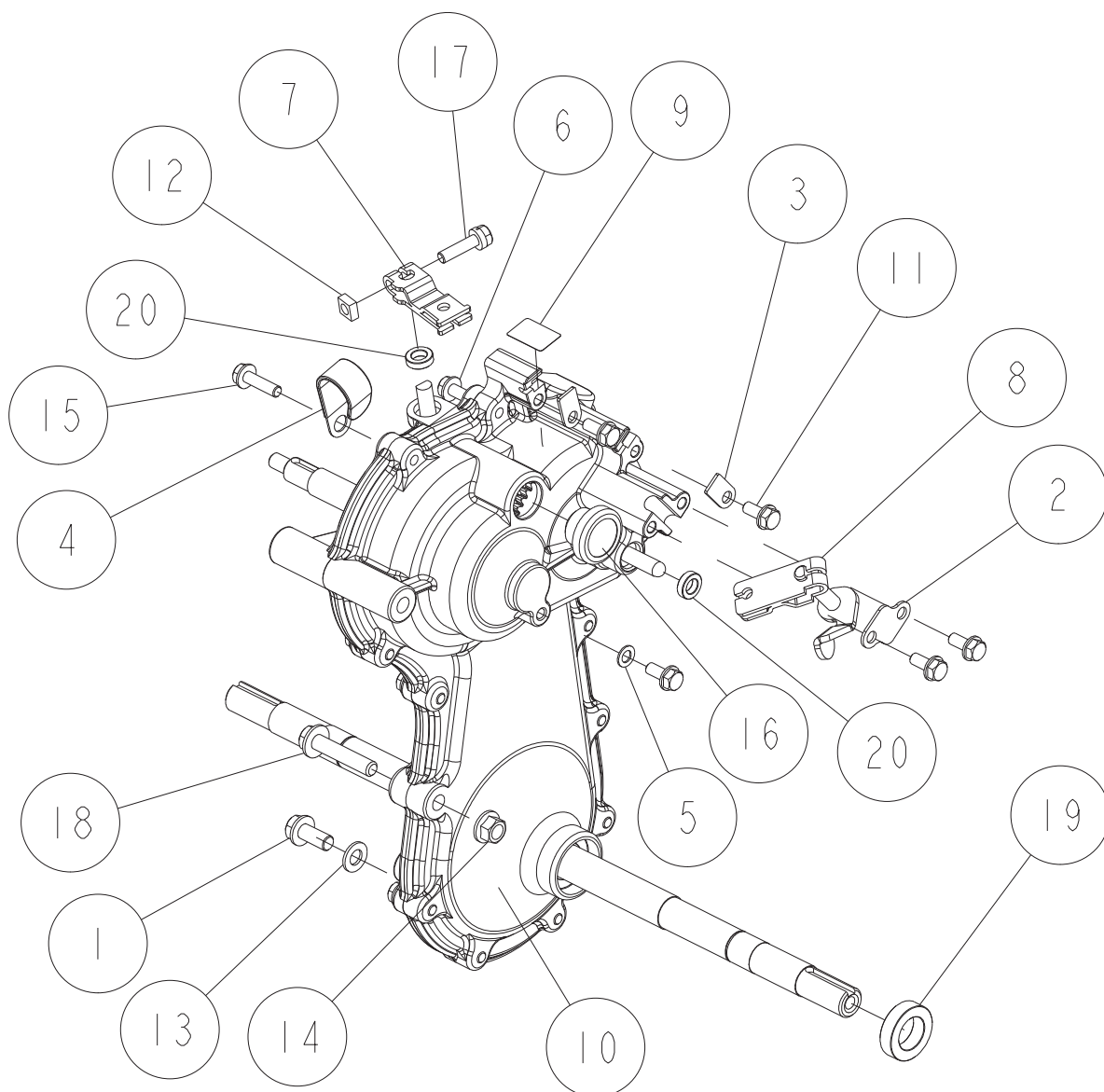
23	89-3511-015150	DUブッシュ 15.15.23F	4	
22	89-2151-050300	キー(片丸)5X30	2	
21	89-1750-080002	バネ座金 φ8	4	
20	89-1713-080002	平座金 8X22X1.6	2	
19	89-1543-080002	小形六角ナット(SW) M8	12	機番:~FRACM02670
18	89-1511-120042	六角ナット M12	2	
17	89-1253-080202	座付小形六角ボルト(8T) M8X20	2	
16	89-1239-080202	小型六角ボルト(SW.PW)M8X20	4	
15	89-1238-080202	小形六角ボルト(SW) M8X20	4	
14	89-1211-080252	小形六角ボルト M8X25	12	機番:~FRACM02670
13	89-1111-121207	六角ボルト(全ネジ) M12X120	2	
12	83-1020-312-00	平座金 8X30X3.2	4	
11	0925-31200	誘導輪	2	機番:FRADG00001~
10	0925-31100	駆動輪	2	機番:FRADG00001~
9	0925-30800	ストーンガードCMP	2	
8	0925-30700	ホイールウエイト	4	機番:~FRACM02670
7	0925-30610	誘導輪CMP	2	機番:~FRACM02670
6	0925-30510	駆動輪CMP	2	機番:~FRACM02670
5	0925-30300	誘導輪取付CMP	2	
4	0925-30100	クローラフレームCMP	1	
3	0925-20600	ボルトスペーサ	2	
2	0309-33100	ゴムクローラ	2	
1	0218-71100	メックボルト(8T) M8X25	4	
番号	部品番号	部品名	個数	備考



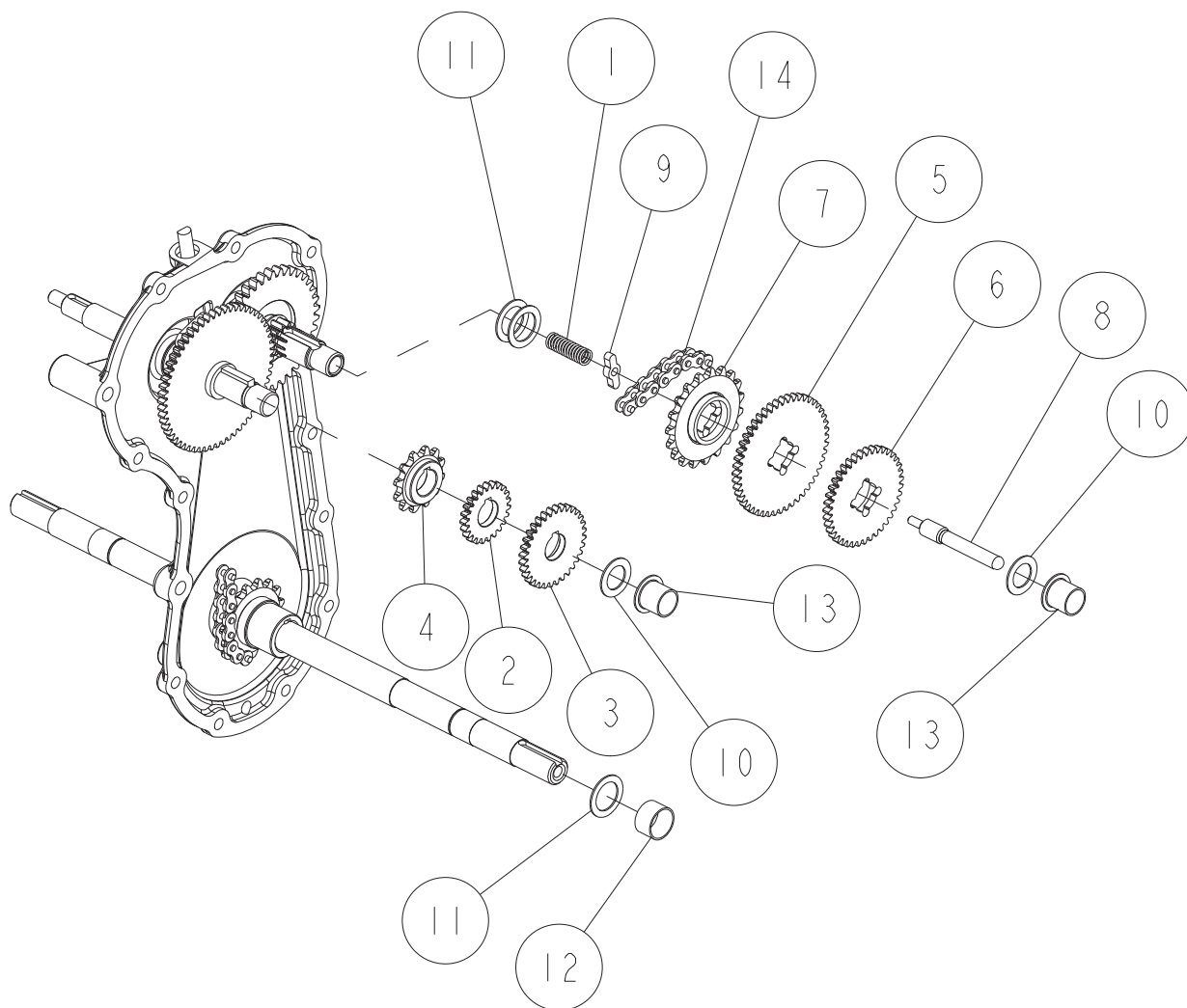
13	9014-0210	FJ100D-KG80	1	
12	89-3511-016150	DUブッシュ 16.15.24F	2	
11	89-1543-080002	小型六角ナット(SW) M8	4	
10	89-1253-081353	座付小型六角ボルト(8T) M8X135	1	
9	89-1253-080352	座付小形六角ボルト(8T) M8X35	4	
8	89-1238-080202	小形六角ボルト(SW) M8X20	4	
7	83-1751-311-00	平座金 8X25X2.3	1	
6	0925-72200	SGWマーク(角)	1	
5	0925-40600	アンダーカバー取付CMP	1	
4	0925-20100	フレームCMP	1	
3	0026-70800	オイルゲージA	1	
2	0026-20200	回り止め薄ナット M18 P=2.5	1	
1	0026-20100	注油ノズルCMP(カワサキ用)	1	
番号	部品番号	部品名	個数	備考



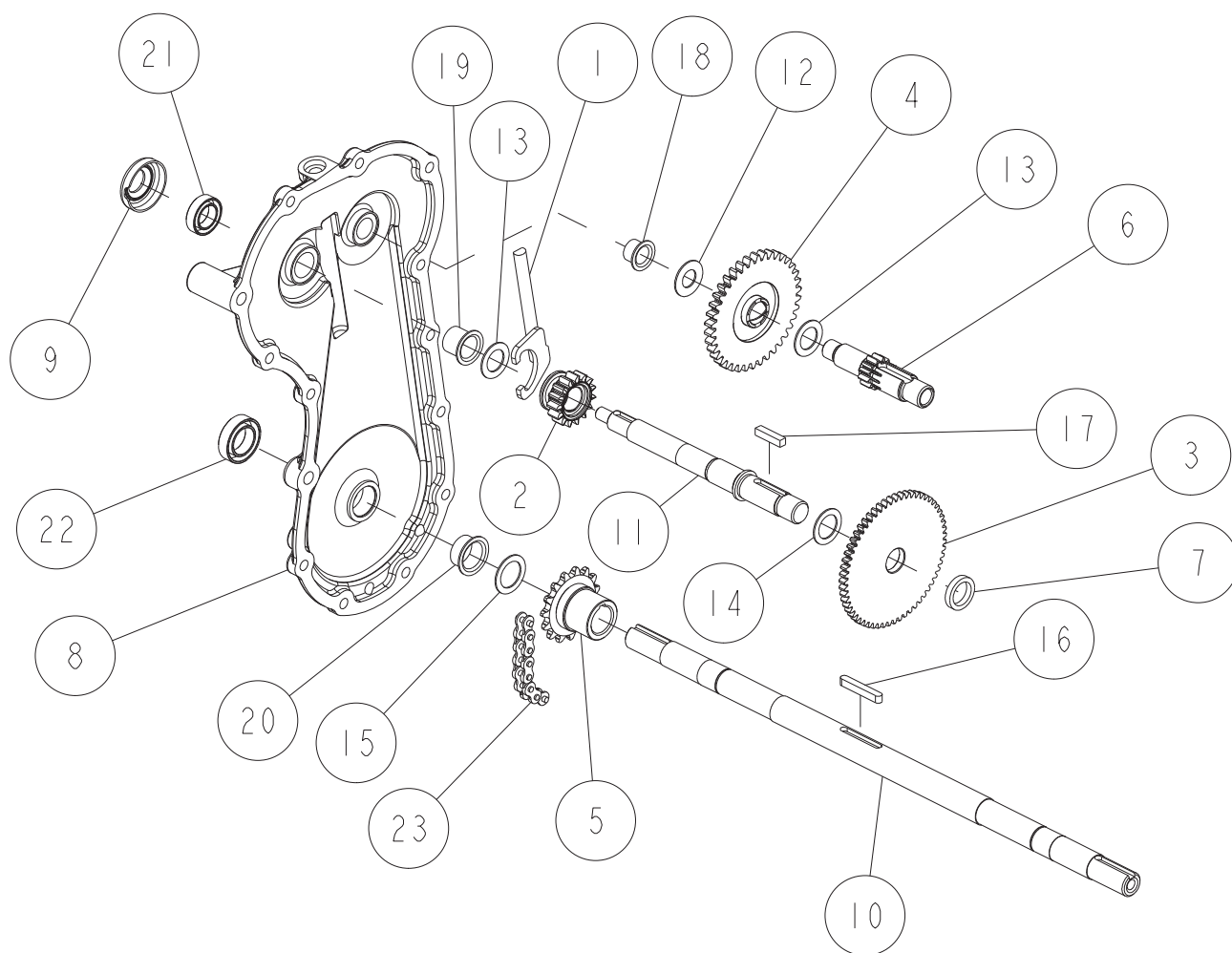
12	89-5121-174008	オイルシール UE 17.40.08	2	
11	89-5121-173807	オイルシール UE 17.38.07	4	
10	89-5111-184007	オイルシール AD 18.40.07	2	
9	89-3115-062034	ベアリング 6203 2RS	4	
8	89-2512-000400	穴用止め輪 40	4	
7	89-2511-000170	軸用止め輪 17	2	
6	89-1159-060168	トラス小ネジ M6×16	2	
5	0925-30200	車軸受けCMP	2	
4	0925-20200	サポートアームCMP	2	
3	0925-01000	ミッションASSY	1	
2	0925-00700	ミッションカバー取付CMP	1	
1	0925-00600	ミッションカバー	1	
番号	部品番号	部品名	個数	備考



20	89-5130-081404	オイルシール KE 08.14.04	2	
19	89-5121-183008	オイルシール UE 18.30.08	1	
18	89-1253-080402	座付小形六角ボルト(8T) M8X40	1	
17	89-1144-060223	十字穴付六角ボルト(PW.SW)M6X22	1	
16	83-1517-685-00	オイル栓 20	1	
15	83-1515-148-00	六角タップタイト M6X22	10	
14	83-1484-255-00	ZUFスーパーロックナット M8	1	
13	83-1415-348-00	銅パッキン 8	1	
12	83-1020-198-00	四角ナット M6	1	
11	83-1020-148-00	六角タップタイト M6X14	5	
10	0925-00200	ミッションケース L	1	
9	0925-74900	油量マーク0.75(#80)	1	
8	0286-01400	走行シフトアームCMP	1	
7	0218-01100	チェンジアーム	1	
6	0208-73800	六角タップタイト M6×25	2	
5	0013-70800	銅パッキン 6	1	
4	80-1792-988-00	ハーネスクリップ	1	
3	80-1515-186-00	ワイヤー押え	2	
2	80-1515-185-00	走行シフトアーム押え	1	
1	80-1020-719-00	六角タップタイト M8X18	1	
番号	部品番号	部品名	個数	備考



14	89-6512-035027	チェーン #35-27L	1	
13	89-3511-015150	DUブッシュ 15.15.23F	2	
12	89-3510-018120	DUブッシュ 18.12	1	
11	83-1830-368-00	スラストワッシャー 18X26X1.0	3	
10	83-1020-361-00	スラストワッシャー 15X24X1.0	2	
9	0286-01200	走行チェンジガイド	1	
8	0286-01100	走行チェンジ軸	1	
7	0286-00900	2軸19丁スプロケットCMP	1	
6	0286-00800	2軸39丁ギヤCMP	1	
5	0286-00700	2軸48丁ギヤ	1	
4	0286-00500	主軸12丁スプロケット	1	
3	0286-00400	主軸32丁ギヤCMP	1	
2	0286-00300	主軸23丁ギヤ	1	
1	80-1020-161-00	走行シフトスプリング	1	
番号	部品番号	部品名	個数	備考



23	0925-00900	チェーン #35H2-54L	1	
22	89-5121-183008	オイルシール UE 18.30.08	1	
21	89-5121-152507	オイルシール UE 15.25.07	1	
20	89-3511-018100	DUブッシュ 18.10.26F	1	
19	89-3511-015150	DUブッシュ 15.15.23F	1	
18	89-3511-012100	DUブッシュ 12.10.20F	1	
17	89-2152-050220	キー(両角)5×22	1	
16	89-2150-050350	キー(両丸)5×35	1	
15	83-1830-368-00	スラストワッシャー 18X26X1.0	1	
14	83-1020-363-00	スラストワッシャー 16X24X1.0	1	
13	83-1020-361-00	スラストワッシャー 15X24X1.0	2	
12	83-1020-355-00	スラストワッシャー 12X24X1.0	1	
11	0925-00500	主軸	1	
10	0925-00300	車軸	1	
9	0309-00600	主軸ダストカバー	1	
8	0307-00100	ミッションケース R	1	
7	0286-01300	主軸カラー	1	
6	0286-00600	2軸	1	
5	0254-00300	車軸スプロケットボスCMP	1	
4	80-1515-131-00	2軸10丁スプロケットCMP	1	
3	80-1515-123-10	主軸59丁ギヤ	1	
2	80-1515-119-00	走行クラッチ15丁ギヤ	1	
1	80-1515-114-10	走行クラッチフォーク	1	
番号	部品番号	部品名	個数	備考