

OREC

発行No. SH50-5

パーツカタログ

シャトルモーター

SH50

型式	専用部品	コード
SH50 (国内)	0203-	△△△△△
SH50 (輸出)	0206-	△△△△△

《目次》 [目次をクリックしてください](#)

Fig 1	ハンドル部	1
Fig 2	ミッション部	5
Fig 3	フレーム&前輪部	7
Fig 4	ギヤボックス、ロータリー&タイヤ部	11

(株) オーレック

Fig 1 ハンドル部 (国内)

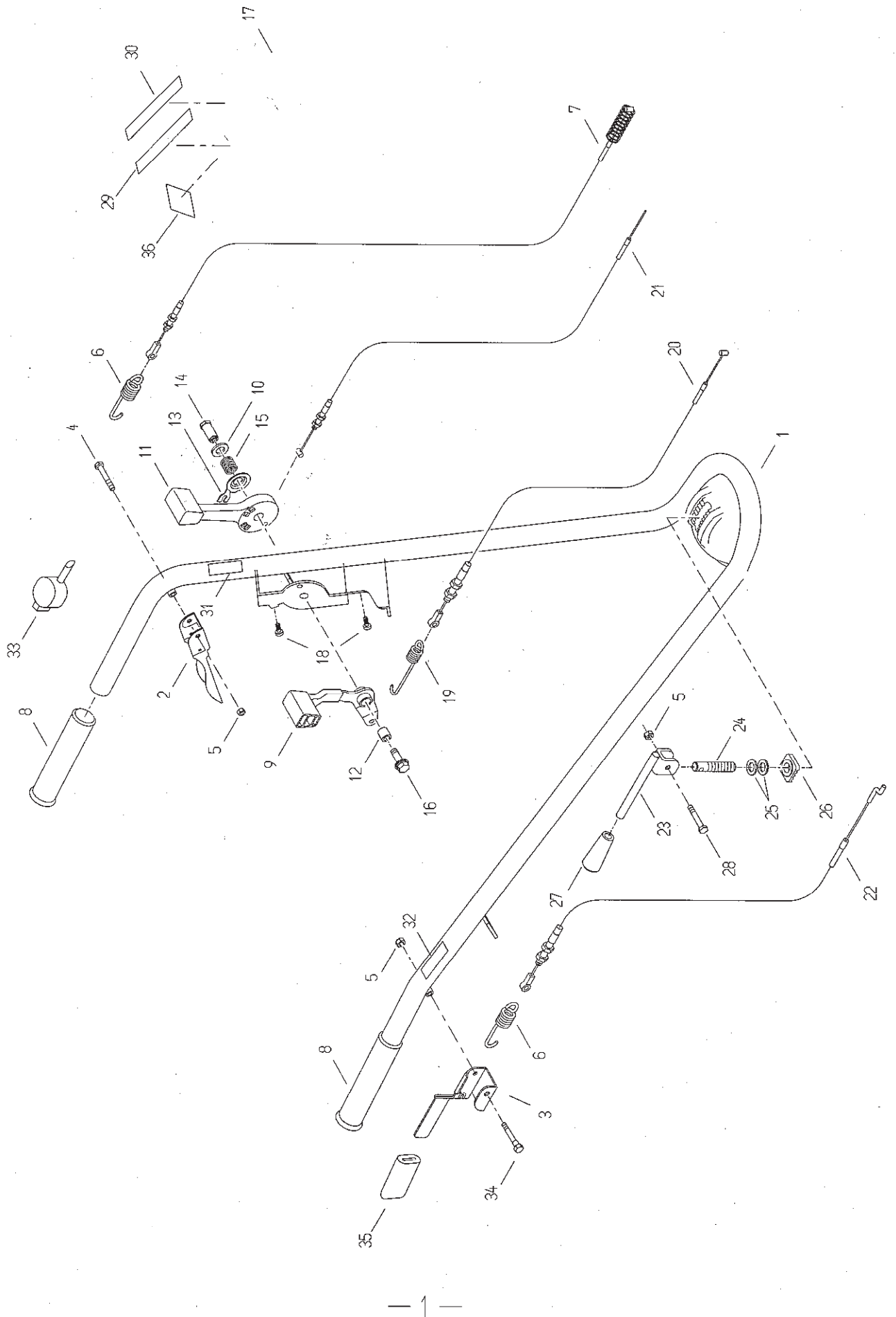


Fig 1 ハンドル部 (輸出)

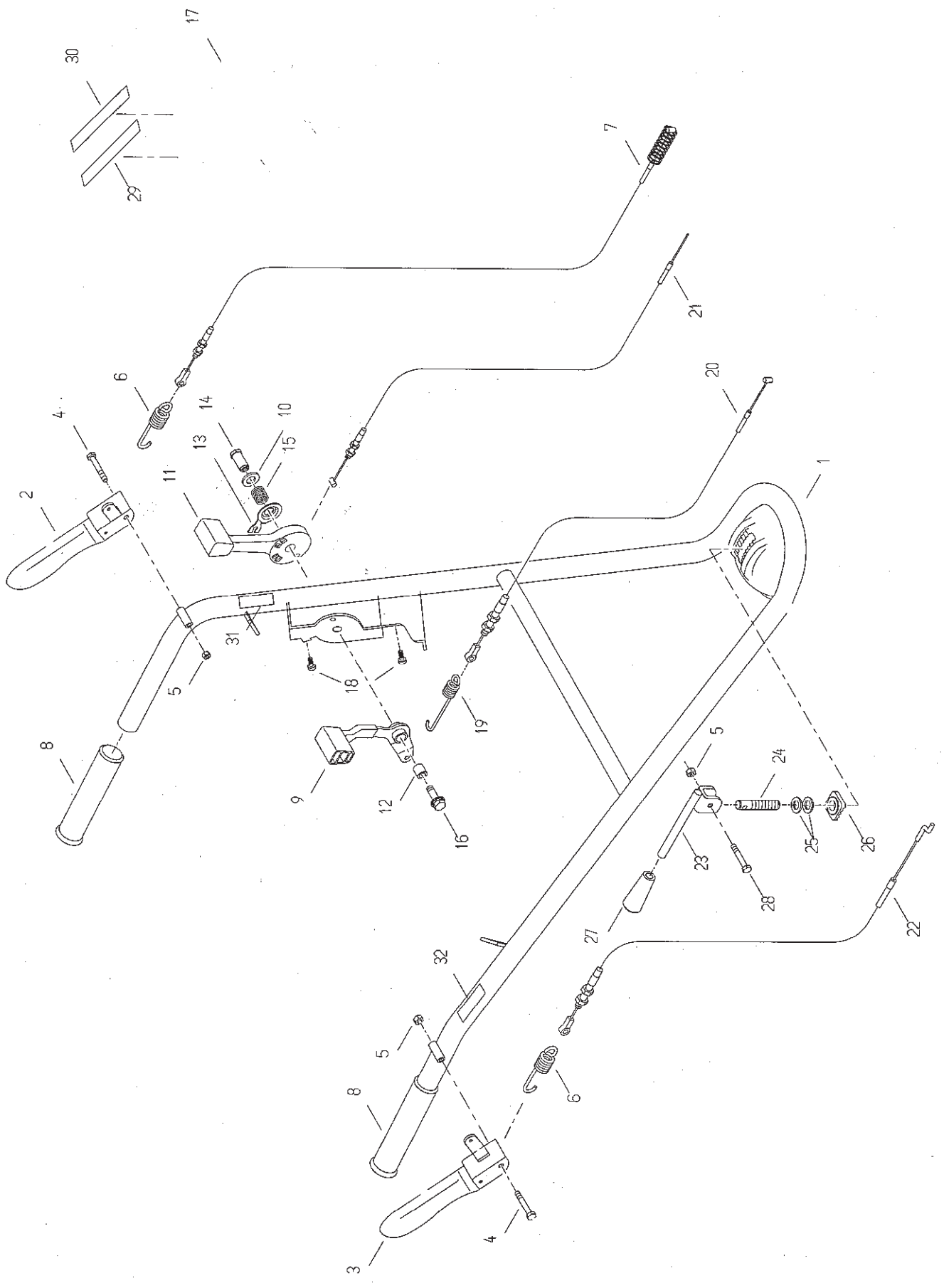


Fig 1

ハンドル部

見出 番号	部品番号	部品名	個数		備考
			SH50 国内	SH50 輸出	
1	0203-10110	ハンドル	1		注1参照
	0206-10110	ハンドル		1	注2参照
2	80-1516-244-00	走行クラッチレバー	1		注1参照
	0203-10200	走行クラッチレバー		1	
3	0201-10200	ナイフクラッチレバー	1		注1参照
	0203-10300	ナイフクラッチレバー		1	
4	89-1111-060402	六角ボルト M6×40	1	2	
5	89-1551-060002	Uナット M6	3	3	
6	80-1515-966-00	クラッチスプリング	2	2	
7	83-1515-932-00	走行クラッチワイヤ	1		
	0201-70200	走行クラッチワイヤ		1	
8	83-1515-411-00	グリップ	2	2	
9	80-1022-260-00	走行チェンジレバー	1	1	
10	89-1711-120003	平座金 12	1	1	
11	80-1020-265-00	スロットルレバー	1	1	
12	80-1020-270-00	インナーカラー	1	1	
13	80-1020-264-00	コントロールワッシャー	1	1	
14	80-1020-262-00	コントロールレバー軸	1	1	
15	80-1020-263-00	コントロールレバー軸スプリング	1	1	
16	89-1139-080302	六角ボルト(PWSW) M8×30	1	1	
17	80-1020-231-00	コントロールカバー	1	1	
18	89-1161-050122	十字穴付タッピングネジ M5×12	2	2	
19	80-1020-967-00	走行チェンジスプリング	1	1	
20	83-1515-936-00	走行チェンジワイヤ	1		
	0201-70300	走行チェンジワイヤ		1	
21	0203-70200	スロットルワイヤー	1	1	
22	83-1516-943-00	ナイフテンションワイヤ	1		
	0201-70400	ナイフテンションワイヤ		1	
23	0203-20400	ハンドル固定レバー	1	1	
24	0203-20500	ハンドル固定ボルト	1	1	
25	89-1851-120000	さらバネ M12	2	2	
26	80-1516-251-00	ハンドル固定座金	1	1	
27	83-1210-425-00	レバー握り 10	1	1	
28	89-1113-060302	六角ボルト(8T)M6×30	1	1	
29	80-1516-912-00	走行シフトマーク	1		
	80-1020-912-00	走行シフトマーク		1	
30	80-1020-911-00	スロットルマーク	1	1	
31	0206-70100	走行マーク	1	1	

Fig 1

ハンドル部

見出 番号	部品番号	部品名	個数				備考
			SH50 国内	SH50 輸出			
32	0206-70300	ナイフマーク	1	1			注1 参照 注1 参照
33	80-1516-280-00	スイッチASY	1				
34	0201-10300	段付ボルト	1				
35	80-1484-262-00	レバーグリップ赤	1				
36	83-1516-915-00	注意マーク 18	1				
注1	SH50(国内) NO,XXXXX00051~						
注2	SH50(輸出) NO,XT98F00031~						

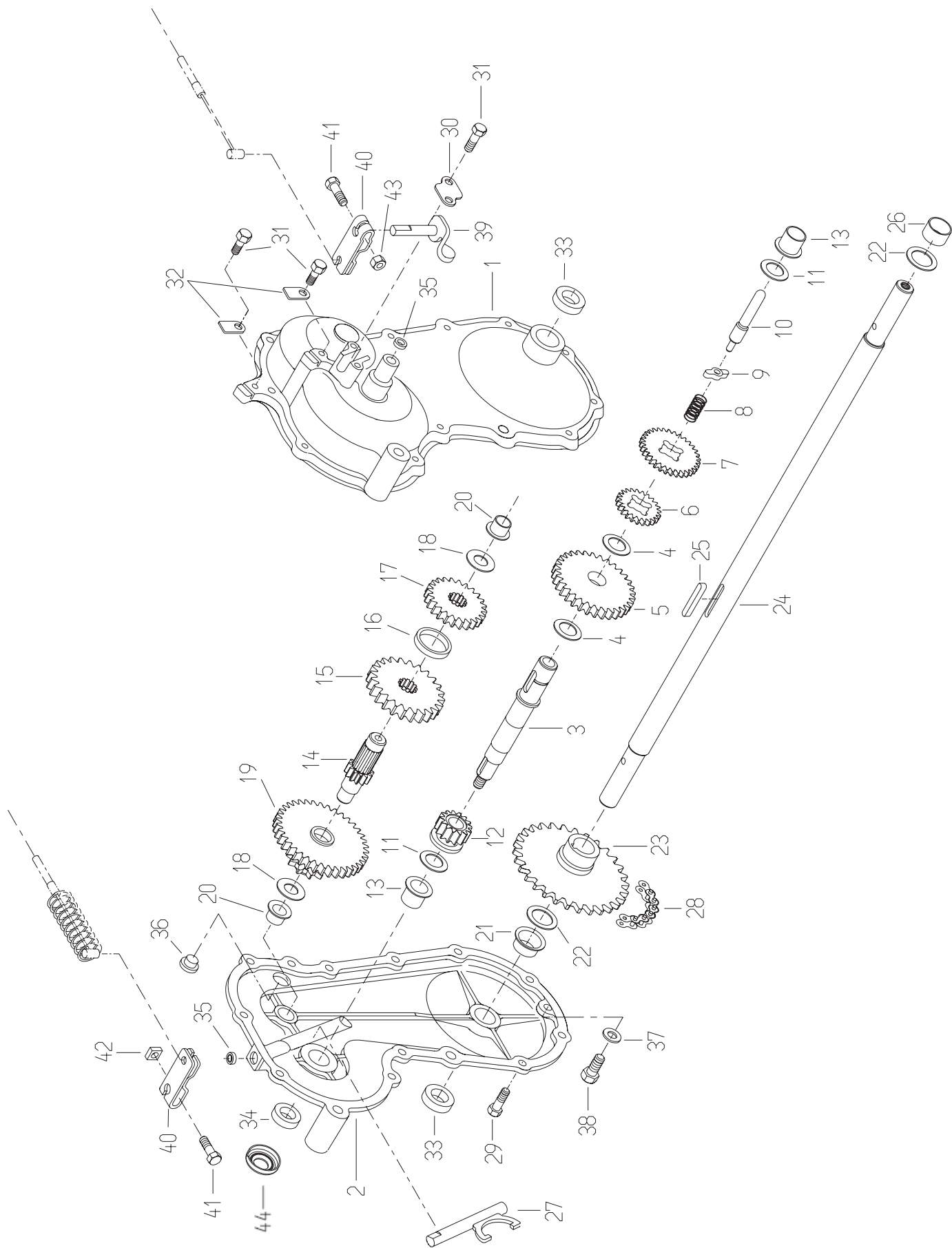


Fig 2 ミッション部

見出番号	部品番号	部品名	使用個数	備考
1~38	0203-00100	ミッション ASY	1	
1	0203-00200	ミッションケース L	1	
2	0203-00320	ミッションケース R	1	※ XTZEF00001~
3	80-1516-118-00	主軸	1	
4	83-1020-363-00	スラストワッシャー 16×24×1	2	
5	80-1515-123-00	主軸ギヤ 59丁	1	
6	80-1020-123-10	ローギヤ	1	
7	80-1515-122-00	主軸ギヤ 32丁	1	
8	80-1020-161-00	走行シフトバネ	1	
9	80-1020-108-00	走行チェンジガイド	1	
10	80-1020-107-00	走行チェンジ軸	1	
11	83-1020-361-00	スラストワッシャー 15×24×1	2	
12	80-1515-119-00	走行クラッチギヤ 15丁	1	
13	89-3511-015150	鋸付DUブッシュ 15×15×23F	2	
14	80-1516-127-00	2軸	1	
15	80-1516-129-00	2軸 48丁	1	
16	80-1020-122-00	カラー	1	
17	80-1516-128-00	2軸 39丁	1	
18	83-1020-355-00	スラストワッシャー 12×24×1	2	
19	80-1515-131-00	2軸スプロケット 10丁	1	
20	89-3511-012100	鋸付DUブッシュ 12×10×20F	2	
21	89-3511-018100	鋸付DUブッシュ 18×10×26F	1	
22	83-1830-368-00	スラストワッシャー 18×26×1	2	
23	0203-00400	30丁スプロケットボス	1	
24	0203-00500	車軸	1	
25	89-2150-050350	キー(両丸) 5×35	1	
26	89-3510-018120	DUブッシュ 18×12	1	
27	80-1515-114-10	走行クワチフオーク	1	
28	89-6512-035062	チェーン #35-62L	1	
29	83-1515-148-00	六角タップタイト M6×22	12	
30	80-1515-185-00	走行シフトアーム押え	1	
31	83-1020-148-00	六角タップタイト M6×14	4	
32	80-1515-186-00	ワイヤ押え	2	
33	89-5121-183008	オイルシール UE.18.30.8	2	
34	89-5121-152507	オイルシール UE.15.25.7	1	
35	89-5131-081404	オイルシール UE.8.14.4	2	
36	83-1517-685-00	オイル栓	1	
37	83-1415-348-00	パッキン 8.5×16×1.3	1	
38	83-1020-143-00	六角タップタイト M8×18	1	
39	80-1515-106-00	走行シフトアーム	1	
40	80-1020-193-10	走行チェンジアーム	2	
41	89-1144-060253	十字穴付六角ボルト(PW,SW)M6×25	2	
42	83-1020-198-00	四角ナット M6	1	
43	89-1511-060043	六角ナット M6	1	
44	0309-00600	主軸ダストカバー	1	

※XTZEF00000以前の製品には0203-00320「ミッションケースR」と0203-60410「車軸カバー-R CMP」が必要

Fig 3 フレーム&前輪部 (国内)

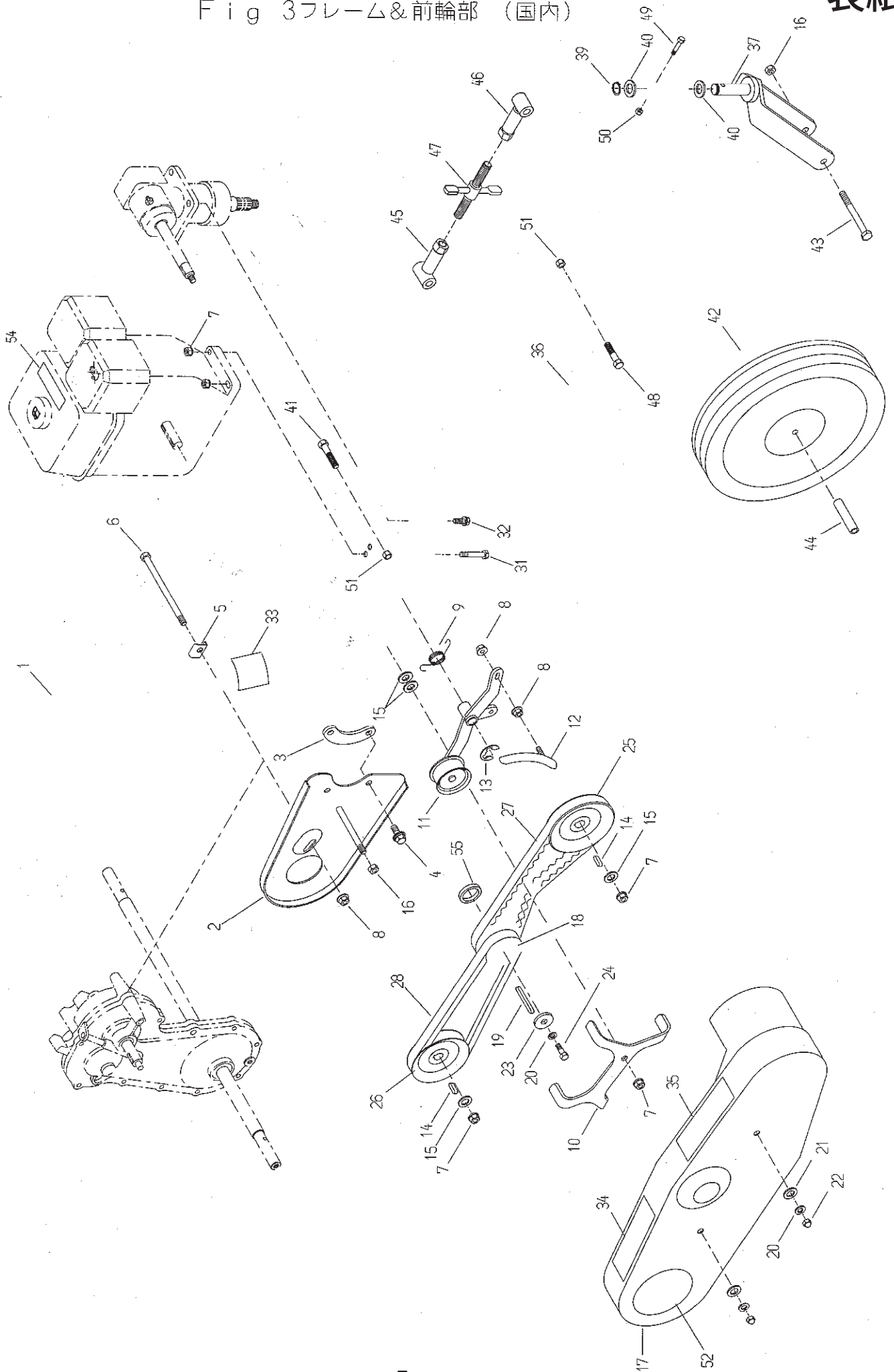


Fig 3 フレーム&前輪部 (輸出)

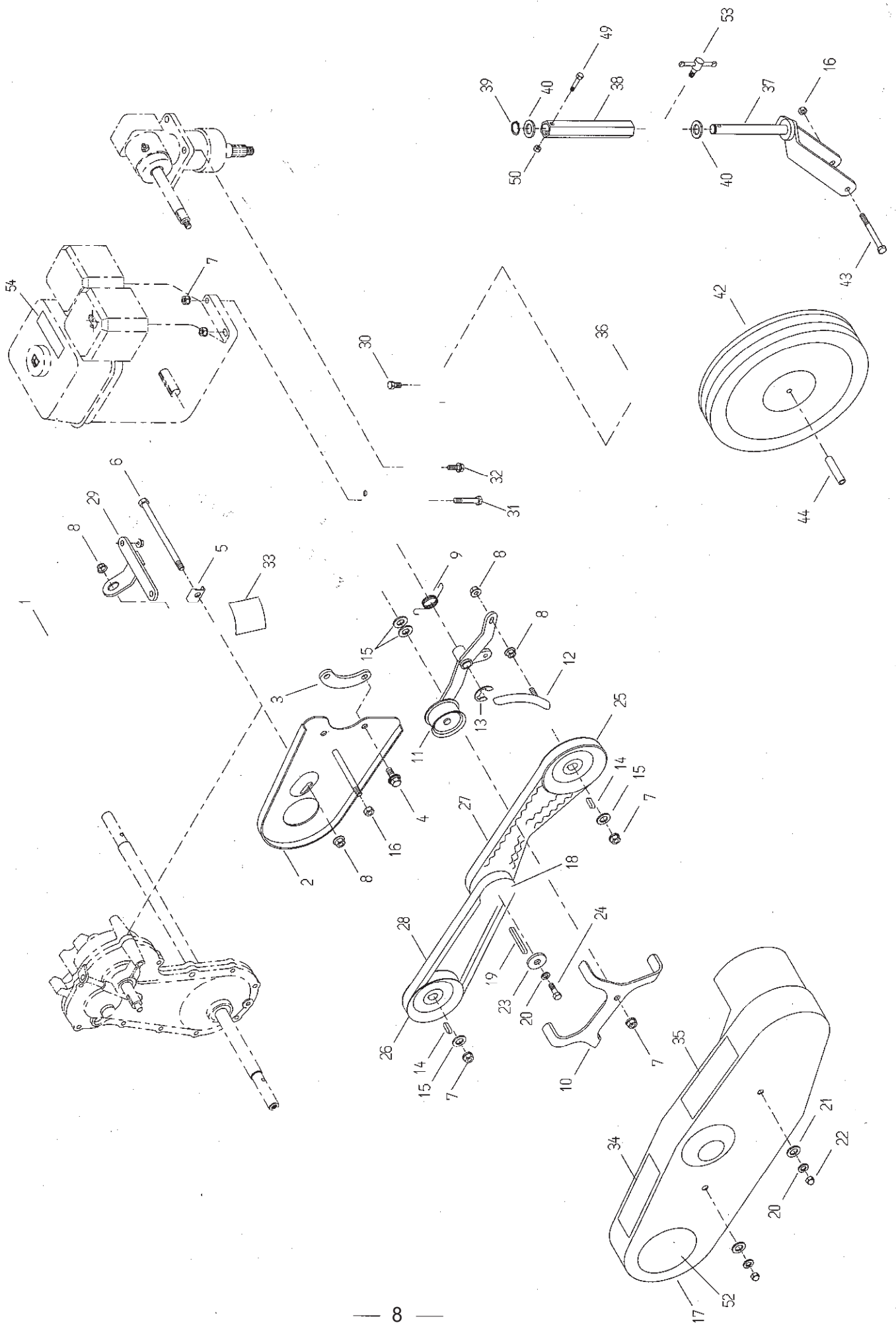


Fig 3

フレーム&前輪

見出 番号	部品番号	部品名	個数		備考
			SH50 国内	SH50 輸出	
1	0203-20110	エンジンフレーム	1		注5参照
	0206-20110	エンジンフレーム		1	注4参照
2	0203-60100	ベルトカバーインサイド	1	1	
3	80-1516-509-00	ベルトカバーインサイドスペーサー	1	1	
4	89-1233-080202	小形六角ボルト(PWSW)M8×20	2	2	
5	80-1517-507-00	回り止め金具	1	1	
6	89-1113-081052	小形六角ボルト(8T)M8×105	1	1	
7	89-1543-080002	小形六角ナット(SW) M8	7	7	
8	89-1631-080042	座付小形六角ナット M8	3	4	
9	80-1515-547-00	ナイフテンション戻しバネ	1	1	
10	80-1516-575-00	ベルト押え	1	1	
11	0203-20210	ナイフテンションアーム	1	1	注1参照
12	0203-20310	ナイフブレーキ	1	1	注1参照
13	89-2521-000100	E形止め輪 10	1	1	
14	89-2150-050180	キー(両丸)5X18	2	2	
15	89-1713-080002	平座金(オオガタマル)8	4	4	
16	89-1561-080002	小形 Uナット M8	2	2	
17	0203-60200	ベルトカバー	1		
	0206-60100	ベルトカバー		1	
18	80-1516-513-20	エンジンプーリー M,C,K	1		注2,5参照
	80-1517-514-10	エンジンプーリー H		1	注2参照
19	89-2151-050300	キー(片丸)5X30	1	1	
20	89-1750-080002	バネ座金8	3	3	
21	89-1711-080002	平座金8	2	2	
22	89-1671-080042	小形袋ナットM8	2	2	
23	83-1020-312-00	座金 8X30X3.2	1	1	
24	89-1213-080202	小形六角ボルト(8T)M8X20	1	1	
25	80-1516-571-00	ナイフプーリ	1	1	
26	0203-70100	ミッションプーリ	1	1	
27	89-6132-002401	Vベルト SA24HP II	1	1	
28	89-6122-002401	Vベルト LA24	1	1	
29	0206-20200	防振ステー		1	
30	89-1211-080162	小形六角ボルトM8×16		1	
31	89-1213-080402	小形六角ボルト(8T)M8×40	4	4	
32	89-1232-080202	小形六角ボルト(SW)M8×20	4	4	
33	非売品	製造番号シール	1	1	
34	83-1515-907-00	危険注意マーク C	1		
	80-1488-928-00	ベルト巻き込み注意マーク		1	

Fig 3

フレーム部&前輪

見出 番号	部品番号	部品名	個数		備考
			SH50 国内	SH50 輸出	
35	83-1516-919-00	危険注意マーク K	1		
	83-1488-907-00	傾斜地注意マーク		1	
36	0203-30200	前輪アーム	1		
	0206-30210	前輪アーム		1	注3参照
37	0203-30300	前輪フォーク	1		
	0206-30320	前輪フォーク		1	注3参照
38	0206-30410	前輪フォークブラケット		1	
39	89-2511-000160	軸用止め輪 16	1	1	
40	83-1020-363-00	スラストワッシャー 16×24×1	2	2	
41	89-1211-100502	小形六角ボルト M10×50	2		
42	80-1517-727-00	前輪	1	1	
43	89-1213-080802	小形六角ボルト(8T) M8×80	1	1	
44	80-1517-728-00	前輪カラー	1	1	
45	0203-30400	刈高調整ボルト受けボス(L)	1		
46	0203-30500	刈高調整ボルト受けボス(R)	1		
47	0203-70300	刈高調整ボルト	1		
48	89-1211-100452	小形六角ボルト M10×45	1		
49	89-1113-060352	六角ボルト (8T)M6×35	1	1	
50	89-1551-060002	Uナット M6	1	1	
51	89-1561-100002	小形 Uナット M10	3		
52	0203-71000	ベルトカバーマーク	1	1	
53	83-1210-484-00	自在ハンドルM8×20		1	注4参照
54	83-1487-908-00	注意マーク 27	1		
	83-1415-909-00	エンジン関係注意マーク		1	
55	83-1516-517-00	エンジンプーリーカラー	1		注5参照
注1	SH50(国内) NO,HD98G00051~,SH50(輸出) NO,XT98F00031~				
注2	M:三菱 H:ホンダ C:クボタ K:カワサキ				
注3	SH50(輸出) No,XT98J00232~				
注4	SH50(輸出) No,XT98J00031~				
注5	SH50(国内) No,XXXXX00051~				

Fig 4 ギヤボックス、ロータリカバー&タイヤ部 (国内)

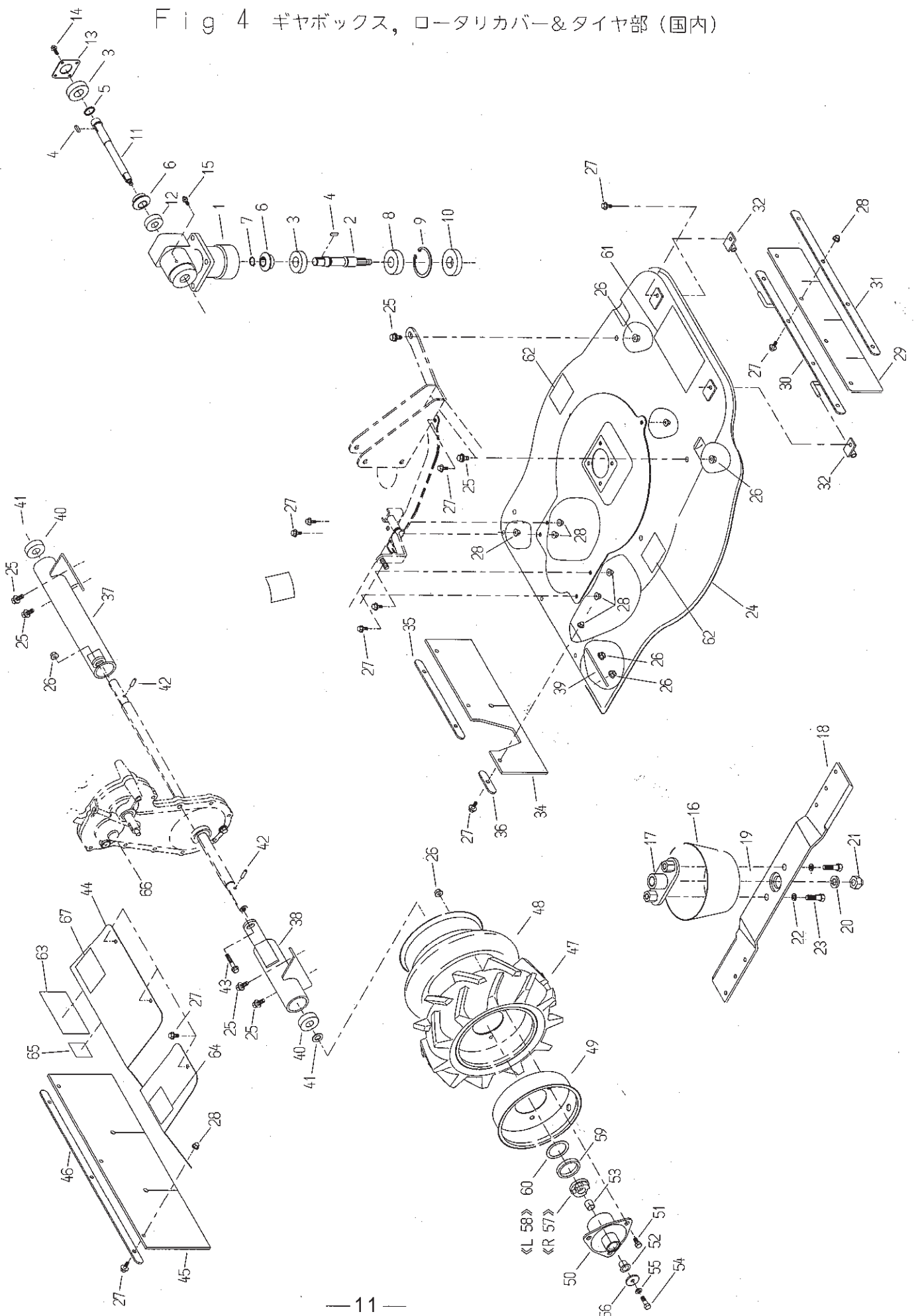


Fig 4 ギヤボックス, ロータリカバー&タイヤ部 (輸出)

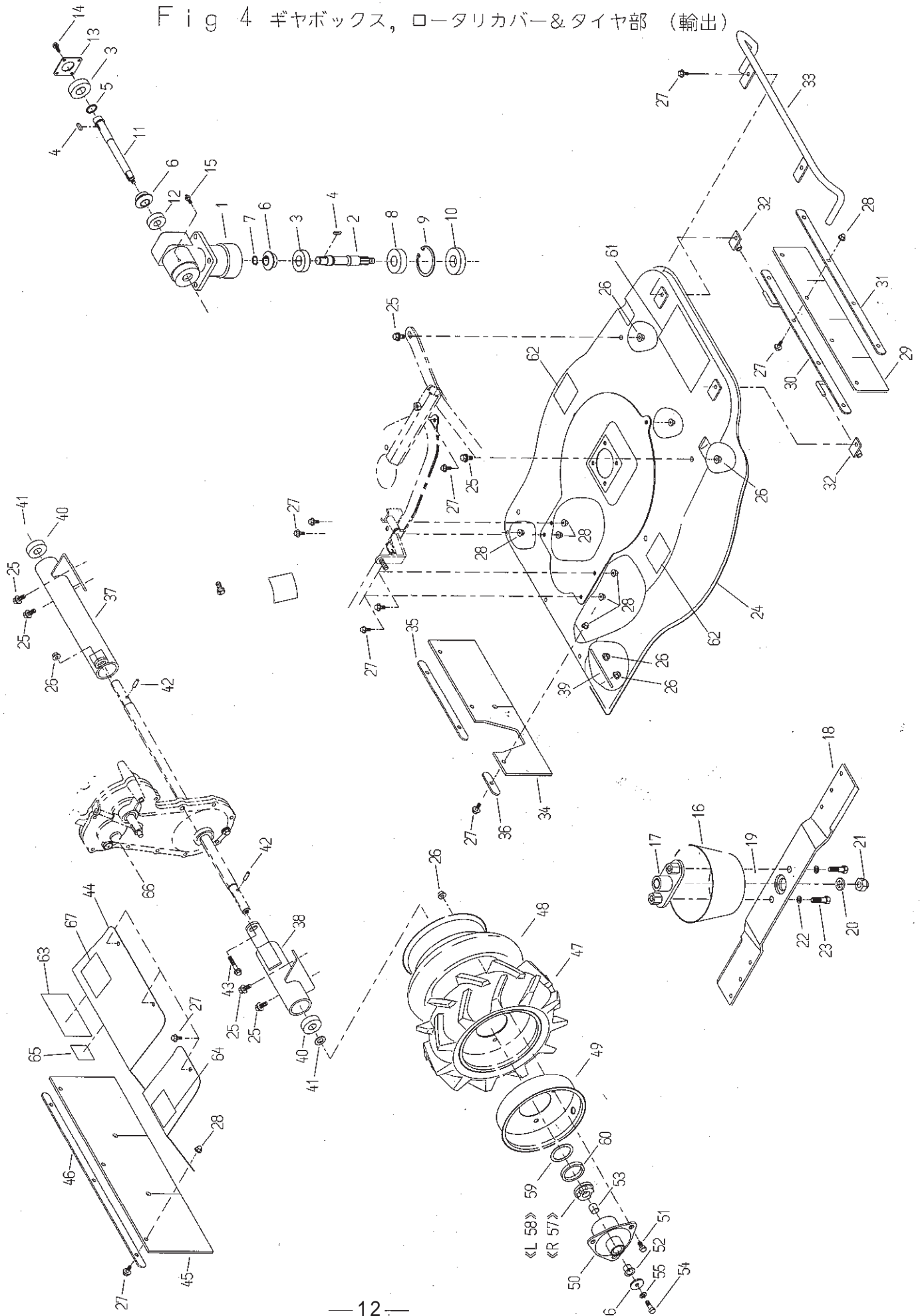


Fig 4 ギヤボックス,ロータリーカバー&タイヤ部

見出 番号	部品番号	部品名	個数		備考
			SH50 国内	SH50 輸出	
1~15	0203-51000	ギヤボックス A S Y	1	1	
1	0203-50100	ギヤボックス	1	1	
2	0203-50300	縦軸	1	1	
3	89-3115-060044	ベアリング 6004 2RS	2	2	
4	89-2150-050180	キー(両丸) 5×18	2	2	
5	83-1515-626-00	スラストワッシャー 22×27×2	1	1	
6	80-1517-618-00	ストレートベベル 20T	2	2	
7	89-2511-000170	軸用止め輪 17	1	1	
8	89-3115-062044	ベアリング 6204 2RS	1	1	
9	89-2512-000470	穴用止め輪 47	1	1	
10	89-5131-204706	オイルシール KE 20.47.6	1	1	
11	0203-50200	横軸	1	1	
12	89-3115-062024	ベアリング 6202 2RS	1	1	
13	80-1515-607-00	ギヤボックス フタB	1	1	
14	83-1020-148-00	六角タップタイト M6×14	4	4	
15	83-1415-975-00	グリスニップル M6	1	1	
16	80-1035-836-00	ナイフネックガード	1	1	
17	0203-50610	ナイフブラケット	1	1	注1 参照
18	80-1035-821-00	ナイフ	1	1	
19	89-1711-120002	平座金 12	1	1	
20	89-1750-120002	バネ座金 12	1	1	
21	0203-70800	袋ナット(ホソ) M12	1	1	注1 参照
22	89-1750-100002	バネ座金 10	2	2	
23	89-1254-100252	座付六角ボルト(ホソ) M10×25	2	2	注1 参照
24	0203-50510	ロータリーカバー	1	1	注2 参照
25	89-1233-080202	小型六角ボルト(PW,SW) M8×20	6	6	
26	89-1631-080042	座付小型六角ナット M8	13	13	
27	89-1137-060152	六角ボルト(PW) M6×15	20	20	
28	83-1575-189-00	座付袋ナット M6	20	20	
29	80-1035-734-00	フロントフラッパー	1	1	
30	80-1035-735-00	フロントフラッパー取付け	1	1	
31	80-1035-736-00	フロントフラッパー押え	1	1	
32	80-1035-737-00	フラッパー軸受け	2	2	
33	0206-80100	フットガード		1	
34	0203-60600	フラッパー B	1	1	注2 参照
35	0203-60700	フラッパー押えA	1	1	
36	0203-60800	フラッパー押えB	1	1	
37	0203-60300	車軸カバー(L)	1	1	

Fig 4 ギヤボックス,ロータリーカバー&タイヤ部

見出 番号	部品番号	部品名	個数		備考
			SH50 国内	SH50 輸出	
38	0203-60400	車軸カバー(R)	1	1	注1参照
39	0203-60500	車軸補強板	2	2	
40	89-3115-062024	ベアリング 6202 2RS	2	2	
41	83-1020-361-00	スラストワッシャー 15×24×1	2	2	
42	89-2142-050250	平行ピン 5×25	2	2	
43	89-1251-080502	座付小型六角ボルト M8×50	1	1	
44	0203-60910	ミッションカバー	1	1	
45	0203-61000	フラッパー A	1	1	
46	0203-61100	フラッパー押え C	1	1	
47~49	80-1515-411-00	タイヤ ASY (ボスなし)	2	2	
47	80-1515-401-00	タイヤ (3.25×5)	2	2	
48	80-1515-404-00	チューブ	2	2	
49	80-1515-407-00	ホイール	2	2	
50	0203-30700	ホイールボス	2	2	
51	89-1211-080162	小形六角ボルト M8×16	6	6	
52	89-3511-015150	鍔付DU ブッシュ 15.15.23F	2	2	
53	89-3510-015150	DU ブッシュ 15.15	2	2	
54	89-1213-080252	小型六角ボルト(8T) M8×25	2	2	
55	89-1750-080002	バネ座金 8	2	2	
56	83-1020-312-00	座金 8×30×3.2	2	2	
57	80-1020-459-00	ラチェット(R)	1	1	
58	80-1020-458-00	ラチェット(L)	1	1	
59	0203-70600	フェルトスペーサー	2	2	
60	0203-70400	クラッチガイドシール	2	2	
61	0203-71100	シャトルモアー銘柄	1	1	
62	83-1484-921-00	ナイフ注意マーク	2		
	80-1488-926-00	ナイフ注意マーク		2	
63	83-1516-922-00	危険ラベル 8	1		
	80-1484-A47-00	注意マーク(大)		1	
64	83-1516-918-00	注意マーク J	1		
	83-1415-913-00	目の保護マーク		1	
65	非売品	CEマーク		1	
66	83-1516-916-00	ギヤオイルマーク	1	1	
67	0203-70700	主名板	1	1	
注意1	SH50(国内) NO,HD98G00051~,SH50(輸出) NO,XT98F00031~				
注意2	SH50(国内) NO,HD98G00051~,SH50(輸出) NO,XT98F00231~				