

パーツカタログ

スパイダーモアー

SP300A

型 式	専用部品 コード
SP300A	0306-△△△△△

《目 次》

Fig 1	ハンドル部	1
Fig 2	刈り取り部	4
Fig 3	駆動部	6
Fig 4	ミッション部	8
Fig 5	エンジン部	19
Fig 6	ラベル関係	20

(株) オーレック

部品表のご使用について

1. 部品表の構成について

この部品表(パーツリスト)は、分解図と部品明細表から構成されています。

2. 部品表の見方について

お手持ちの機種名をお調べの上、該当する型式の分解図の見出し番号によって、必要な部品の部品番号、部品名、一台あたりの個数などを、部品明細表からお調べください。

3. 部品の構成の表示

見出し番号をまとめる方法で表示しております。

(例)

36~42	タイヤセット (12×5.50-6)
36	タイヤ (12×5.50-6)
37	タイヤパッキン
38	ホイール (12×5.50-6)
39	ホイールボス
40	六角ボルト M8×16
41	六角ボルト M8×20
42	六角ナット (SW) M8

4. 部品番号について

部品番号は、次の様になっています。

部品番号	(製品コード)-(部位コード)
	○○○○-○○○○○
部品番号	(製品コード)-(部位コード)
	○○-○○○○-○○○-○○
標準部品	89-○○○○-○○○○○○
準標準部品	83-○○○○-○○○○○○

5. 部品注文について

部品は、全てコンピューターで管理されている為、ご注文の際は機種名、部品番号、部品名、数量を、特に部品番号は明確に、ご記入ください。

6. 販売単価僅少な部品の販売単位

エンジン関係部品、及び消耗品(爪、ボルト、ナット等)のご注文は、なるべくまとめてお願いします。

7. 備考欄について (ブランド・搭載エンジンの表示)

備考欄のアルファベットは下記のことを表しています。

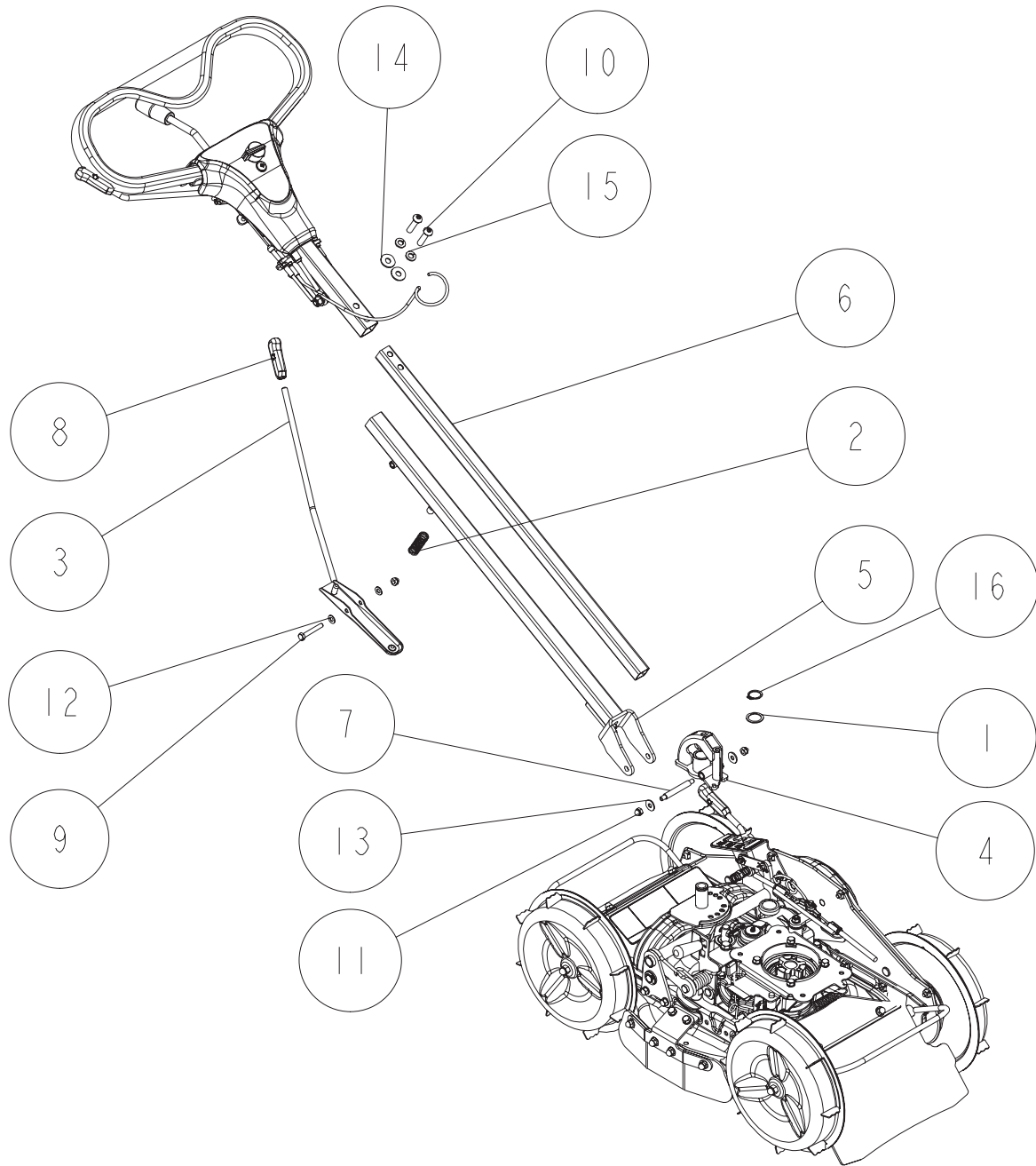
OR	オーレックブランド	M	ミツビシエンジン仕様
IA	ISEKIAグリブランド	K	カワサキエンジン仕様
YB	やまびこブランド	R	ロビンエンジン仕様
		C	クボタエンジン仕様

8. カラースプレー一覧

部品番号	部品名	部品番号	部品名
89-9990-110-10	スプレー(オーレック レッドCF)	89-9990-140-00	スプレー(シルバー)
89-9990-120-00	スプレー(オーレック ホワイト)	89-9990-190-00	スプレー(オーレック グレー)
89-9990-130-00	スプレー(オーレック ブルー)	89-9990-200-00	スプレー(エテージアグリーン)
89-9990-240-00	スプレー(ブラック)	89-9990-270-00	スプレー(ハーモニックグリーン)
89-9990-280-00	スプレー(ガンメタ)		

Fig1 ハンドル部-1/3

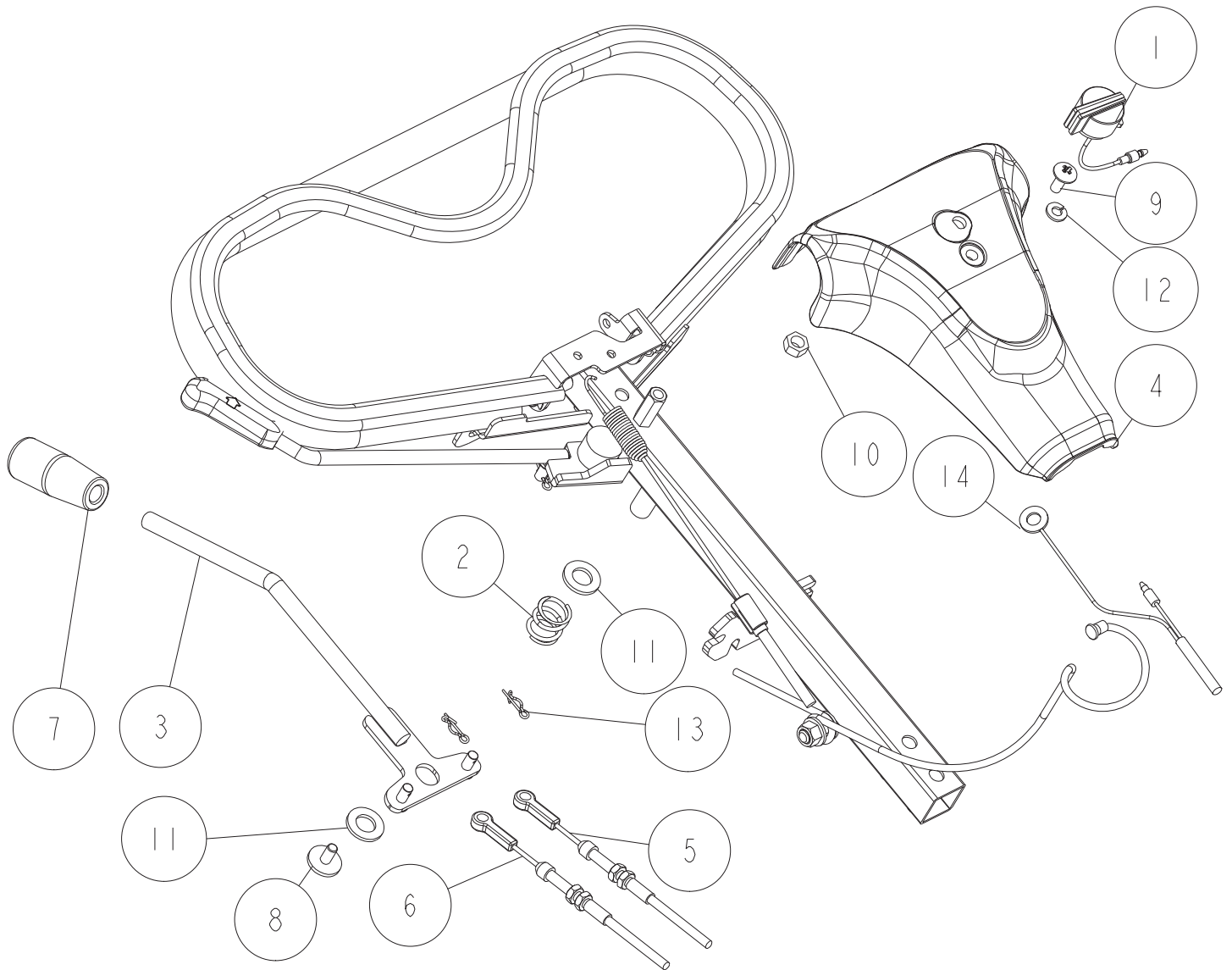
表紙へ



16	89-2511-000180	軸用止め輪 18	1	
15	89-1750-080003	ハネ座金 Φ8(ユニクロ)	2	
14	89-1713-080003	平座金 8X22X1.6(ユニクロ)	2	
13	89-1713-060002	平座金 6X18X1.6	2	
12	89-1711-060002	平座金 6X13X1.0	2	
11	89-1553-060002	Uナット M6(キャップ付)	3	
10	89-1433-080353	六角穴付ボルト M8X35(ユニクロ)	2	
9	89-1113-060402	六角ボルト(8T) M6X40	1	
8	0305-70300	レバーグリップ 8	1	
7	0305-10700	ハンドル取付ボルト	1	
6	0305-10301	ミドルハンドルパイプ 白	1	
5	0305-10201	ローハンドル 白	1	
4	0305-10111	ハンドル回転板CMP 白	1	
3	0229-1240H	ハンドル伸縮レバー CMP ガンメタ	1	
2	0208-12500	伸縮レバースプリング	1	
1	0010-71500	スラストワッシャー 19.1X25X1.0	1	
番号	部品番号	部品名	個数	備考

Fig2 ハンドル部-2/3

表紙へ

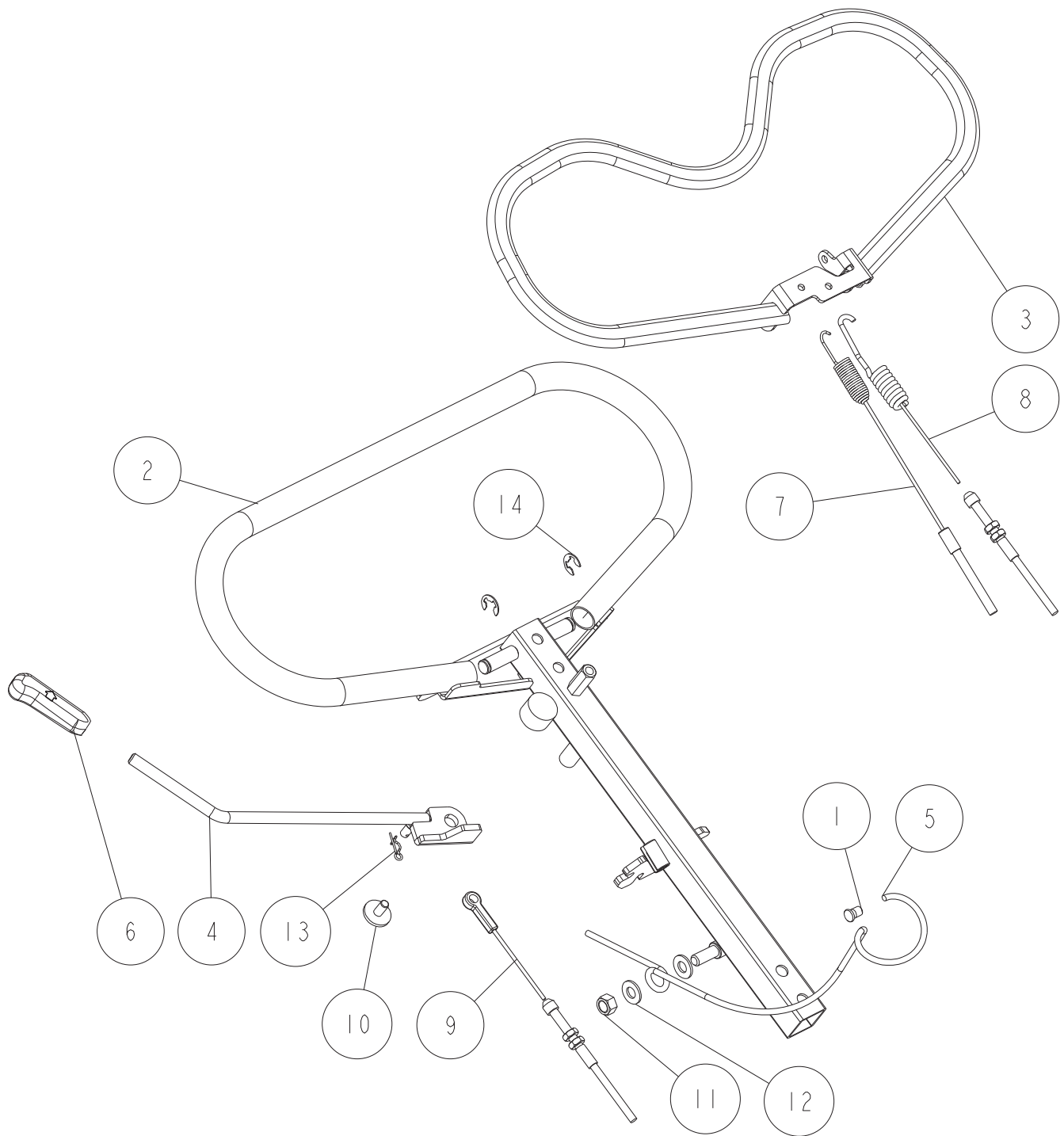


14	0241-20700	E/Gストップワイヤーハーネス	1	
13	89-2132-060002	ピン(抜け止め付) 6	2	
12	89-1750-060002	パネ座金 Φ6	1	
11	89-1711-120002	平座金 12X22X2.3	2	
10	89-1611-080042	小型六角ナット M8	1	
9	89-1159-060168	トラス小ネジ M6X16(黒メッキ)	1	
8	83-1565-111-00	六角ボルト(SW.PW(大))M6×16	1	
7	83-1210-425-00	レバー握り 10	1	
6	0305-71210	後進ワイヤー	1	
5	0305-71110	前進ワイヤー	1	
4	0305-70800	ハンドルボンネット	1	
3	0305-10600	変速レバー-CMP	1	
2	0219-10800	レバー押えパネ	1	
1	0016-72500	エンジンストップスイッチ	1	
番号	部品番号	部品名	個数	備考

3/20

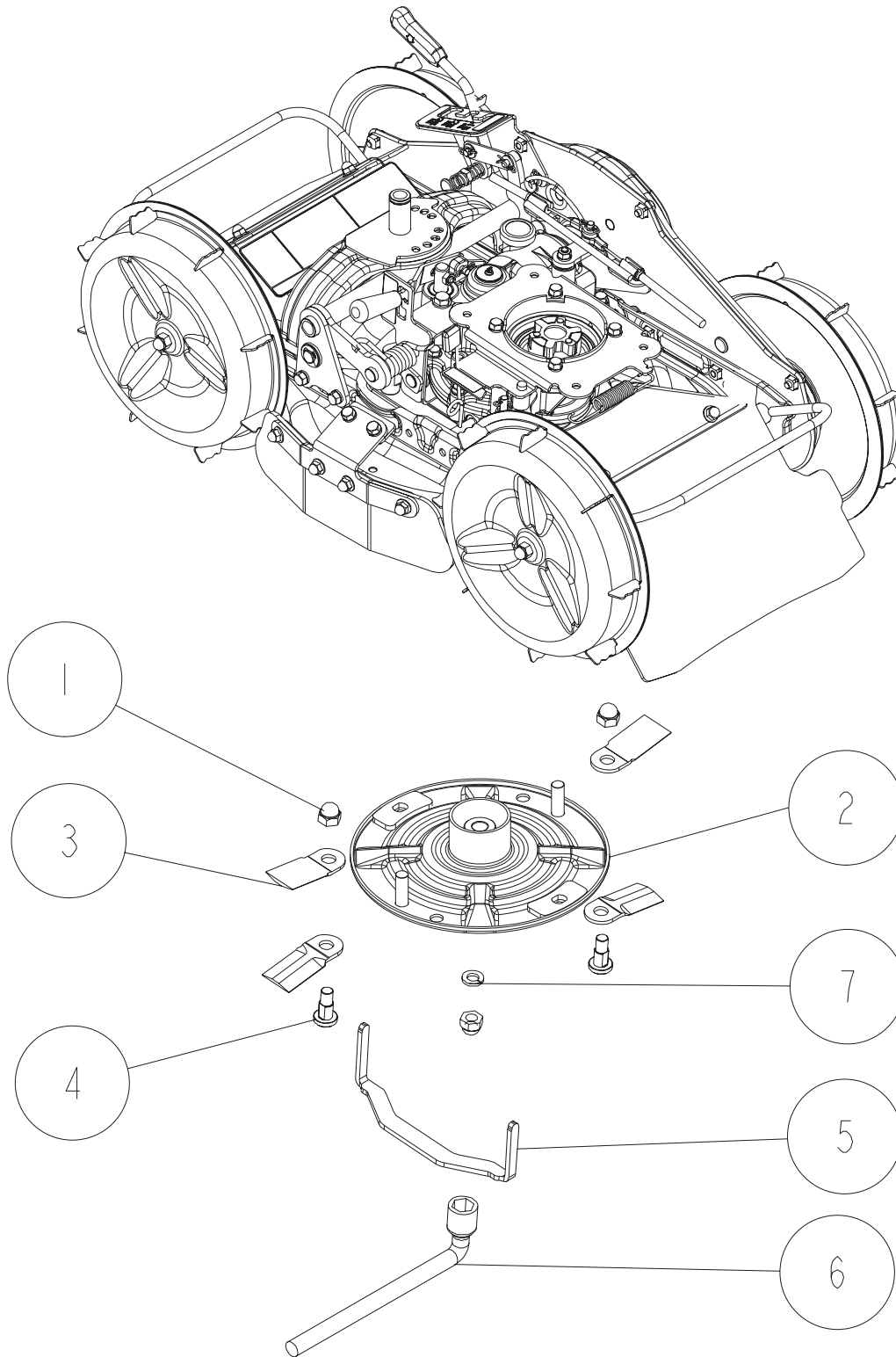
Fig3 ハンドル部-3/3

表紙へ



14	89-2521-000082	E型止め輪 8(クロメート)	2	
13	89-2132-060002	Rピン(抜け止め付) 6	1	
12	89-1711-080002	平座金 8X16X1.2(クロメート)	2	
11	89-1561-080002	小型Uナット M8	1	
10	83-1565-111-00	六角ボルト(SW.PW(大))M6×16	1	
9	0305-71510	上下左右ワイヤー	1	
8	0305-71400	ブレーキワイヤー	1	
7	0305-71300	スロットルワイヤー	1	
6	0305-70300	レバーグリップ 8	1	
5	0229-74200	ワイヤーガイド	1	
4	0305-1080H	上下左右レバー-CMP ガンメタ	1	
3	0305-1050H	クラッチレバー-CMP ガンメタ	1	
2	0305-10401	アッパーハンドルCMP 白	1	
1	0229-74300	ゴムキャップ Φ4	1	
番号	部品番号	部品名	個数	備考

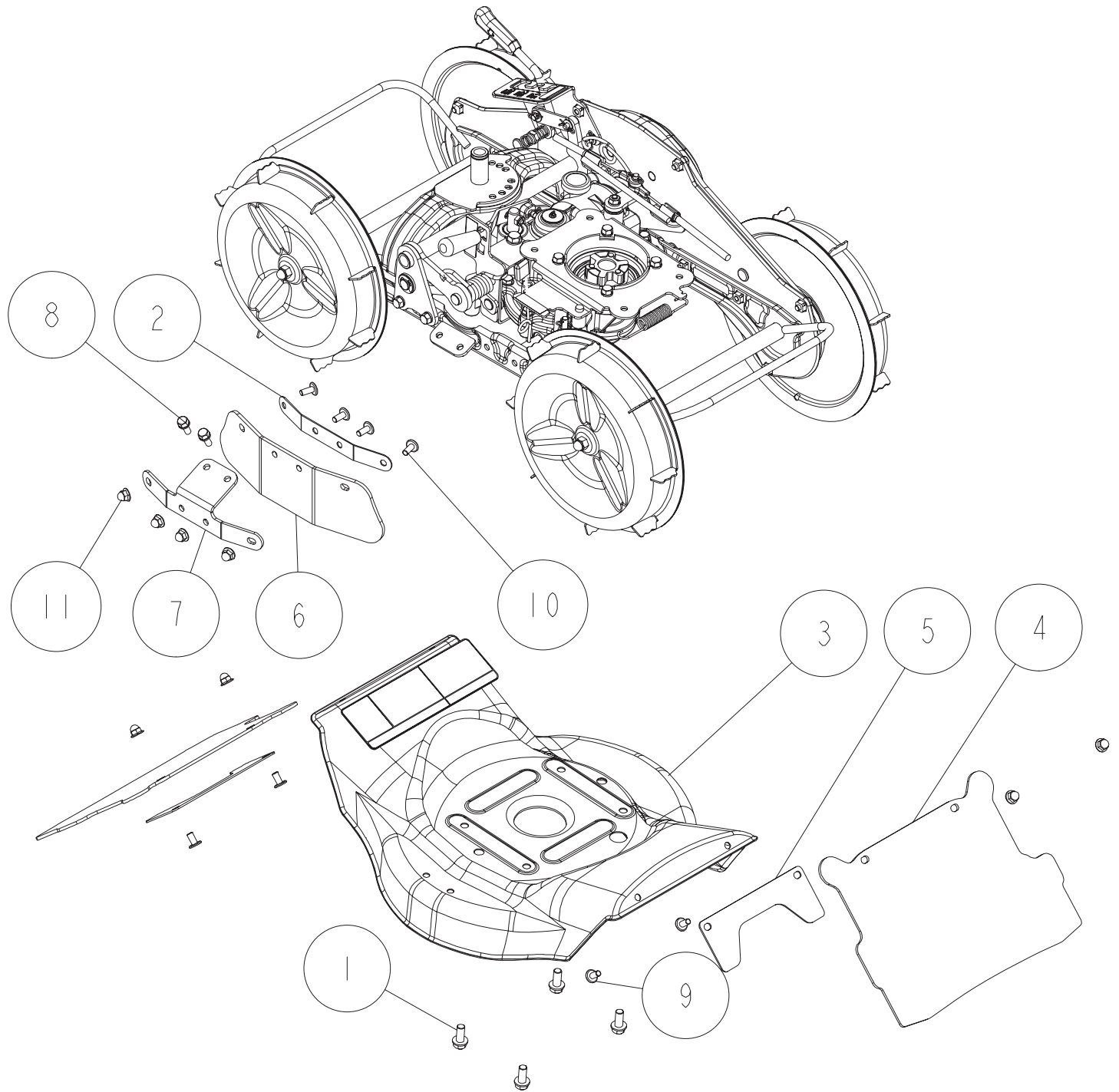
Fig2 刈り取り部-1/2



1,3,4,7	0305-81100	ナイフセット		1台分
7	89-1750-100002	バネ座金 φ10	1	
6	0305-75200	L型レンチ 17	1	同梱品
5	0305-75100	ナイフ交換プレート	1	同梱品
4	0305-70900	ナイフ取付ボルト	2	
3	0305-70500	300ナイフ	4	
2	0306-5010H	ロータリーディスクCMP ガンメタ	1	
1	0208-73200	UナットM10(キャップ付 細目メック)	3	
番号	部品番号	部品名	個数	備考

Fig2 刈り取り部-2/2

表紙へ

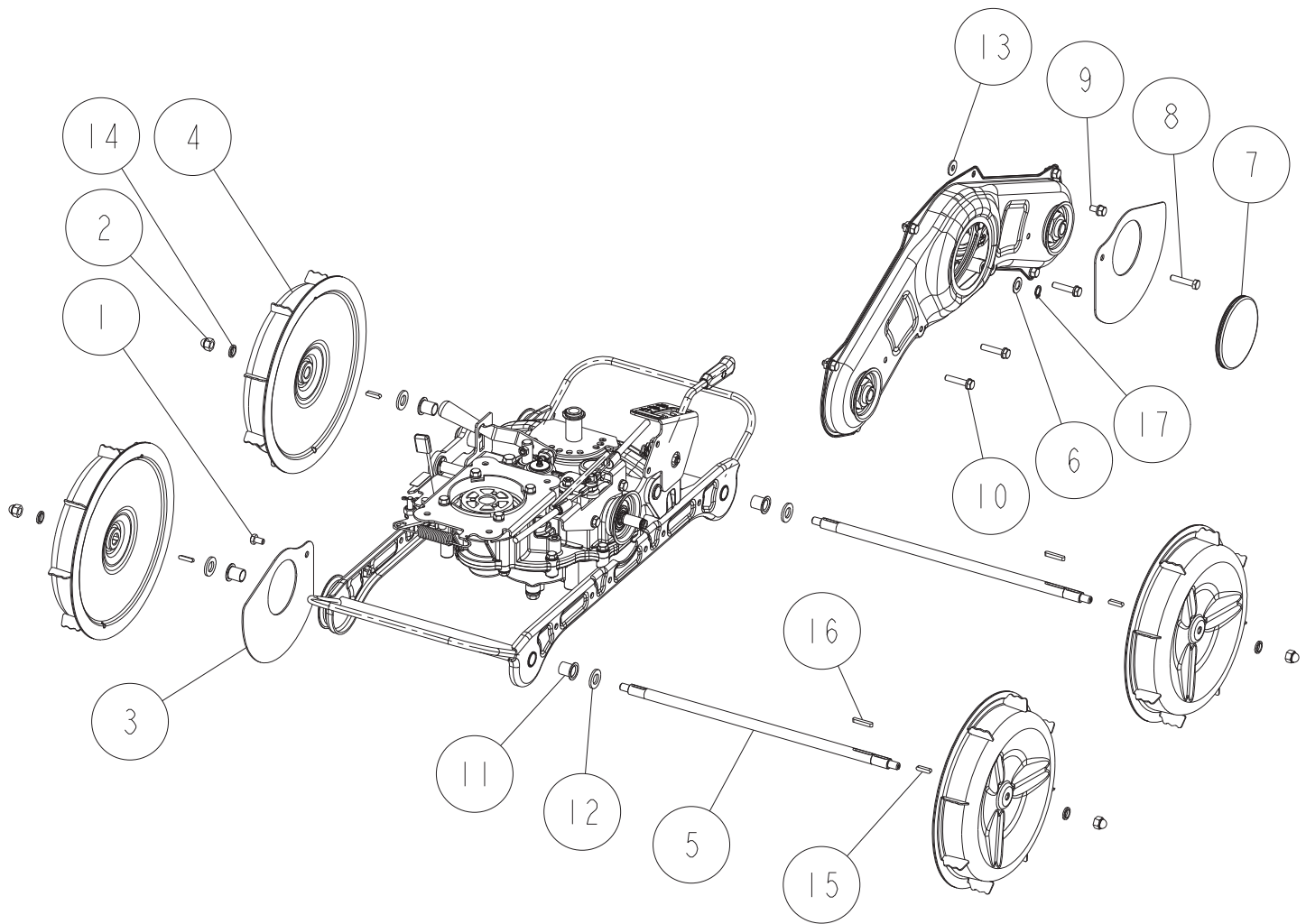


11	89-1581-060042	座付袋ナット M6	8	
10	89-1390-060142	溶接ボルト M6X14(クロメート)	4	
9	89-1390-060122	溶接ボルト M6X12(クロメート)	4	
8	89-1132-060162	六角ボルト(SW) M6X16	2	
7	0305-60524	サイドフラッパーステー シルバ	1	
6	0305-60410	サイドフラッパー	1	
5	0305-60300	前後フラッパ押さえ	2	
4	0305-60200	前後フラッパー	2	
3	0305-60104	ロータリーカバーCMP シルバ	1	
2	0305-20914	サイドフラッパー押え シルバ	1	
1	0031-70800	六角タップタイト M8X14	4	
番号	部品番号	部品名	個数	備考

6/20

Fig3 駆動部-1/2

表紙へ

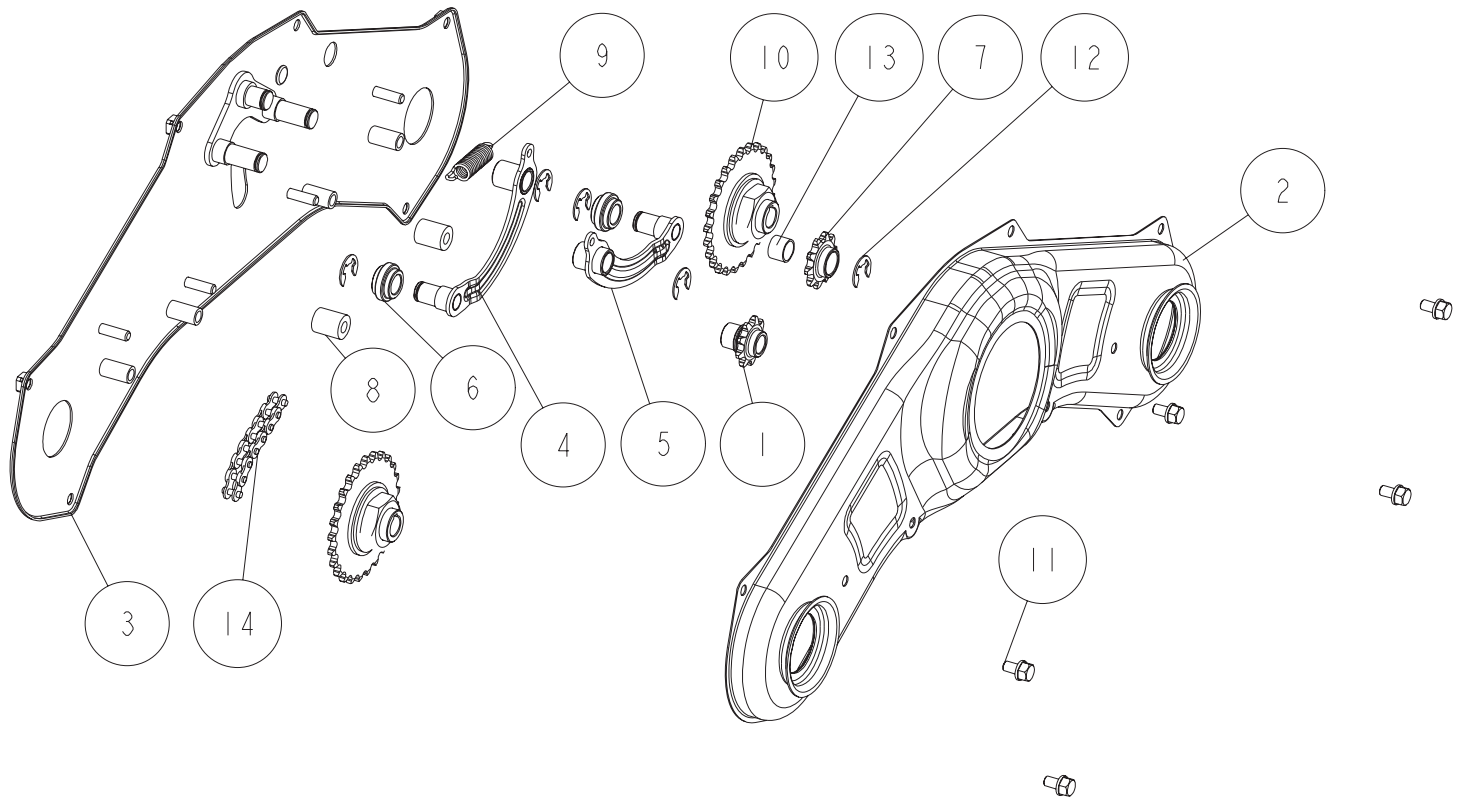


17	89-2511-000100	軸用止め輪 10	1	
16	89-2150-040250	キー(両丸)4X25	2	
15	89-2150-040180	キー(両丸)4X18	4	
14	89-5230-080000	シールワッシャー 8	4	
13	89-1713-060002	平座金 6X18X1.6	1	
12	89-1711-120002	平座金 12X22X2.3	4	
11	89-3511-012150	DUブッシュ 12.15.20F	4	
10	89-1135-060302	六角ボルト(7T-SW)M6X30	3	
9	89-1132-060122	六角ボルト(SW) M6X12	1	
8	0305-76200	六角ボルト M6×30 (メック付)	1	
7	83-1565-676-00	グロメット 78	1	
6	83-1020-351-00	スラストワッシャー 10X18X1.0	1	
5	0305-30200	車軸	2	
4	0305-30103	タイヤCMP グレー	4	
3	0305-21100	ダストガード	2	
2	0208-31000	小型UナットM8(キャップ付 メック)	4	
1	0305-76100	六角ボルト M6×10(メック付)	1	
番号	部品番号	部品名	個数	備考

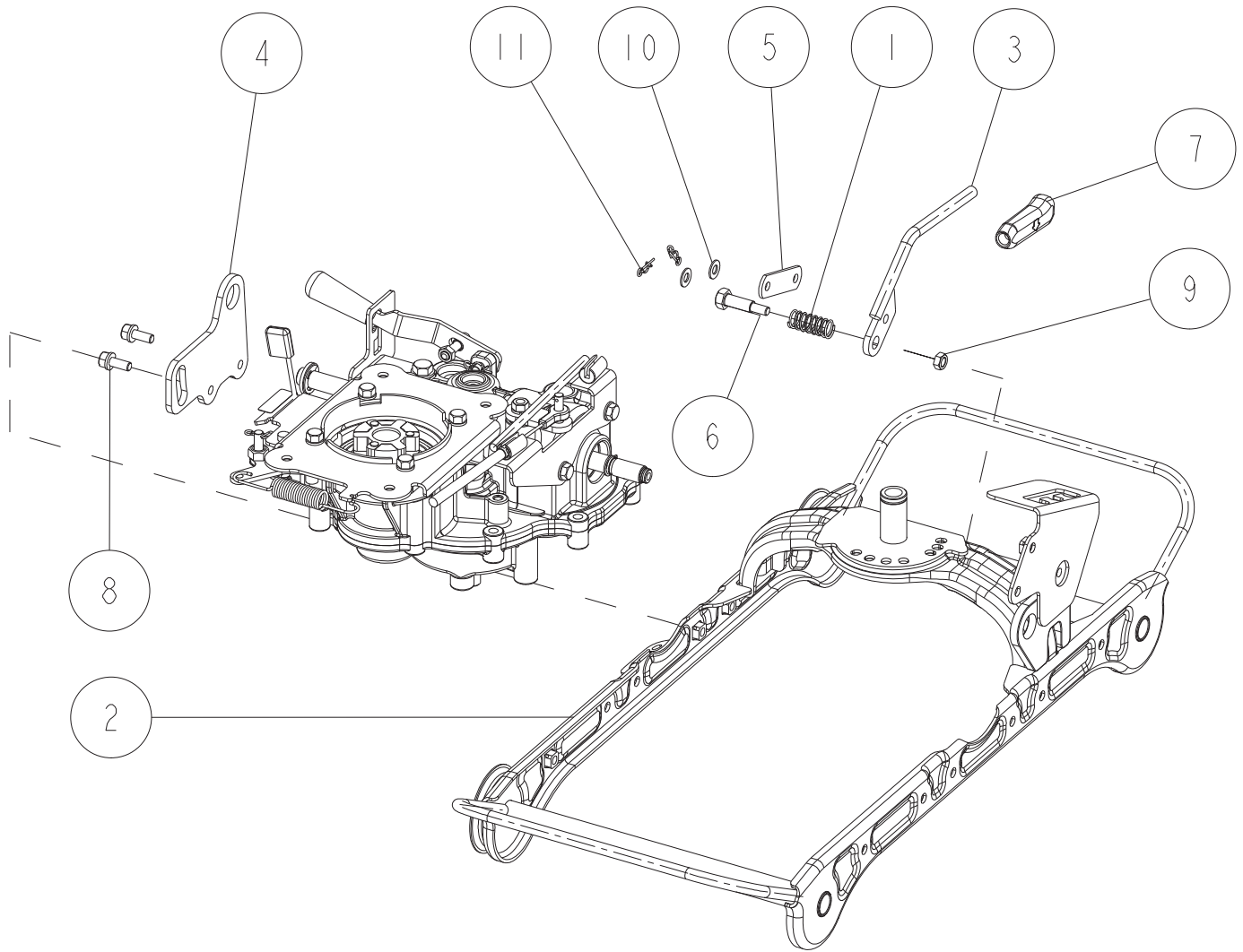
7/20

Fig3 駆動部-2/2

表紙へ



14	89-6512-035130	チェーン #35-130L	1	
13	89-3510-012100	DUブッシュ 12.10	1	
12	89-2521-000100	E型止め輪 10	5	
11	89-1132-060122	六角ボルト(SW) M6X12	5	
10	0305-41000	車軸スプロケット	2	
9	0305-40800	テンションスプリング	1	
8	0305-40700	アイドラーゴム	2	
7	0305-40600	チェーンテンショナー	1	
6	0305-40500	チェーンローラー	2	
5	0305-40401	テンションアームB CMP 白	1	
4	0305-40301	テンションアームA CMP 白	1	
3	0305-40201	チェーンケースインCMP 白	1	
2	0305-40101	チェーンケースアウトCMP 白	1	
1	0202-30500	9丁スプロケット	1	
番号	部品番号	部品名	個数	備考

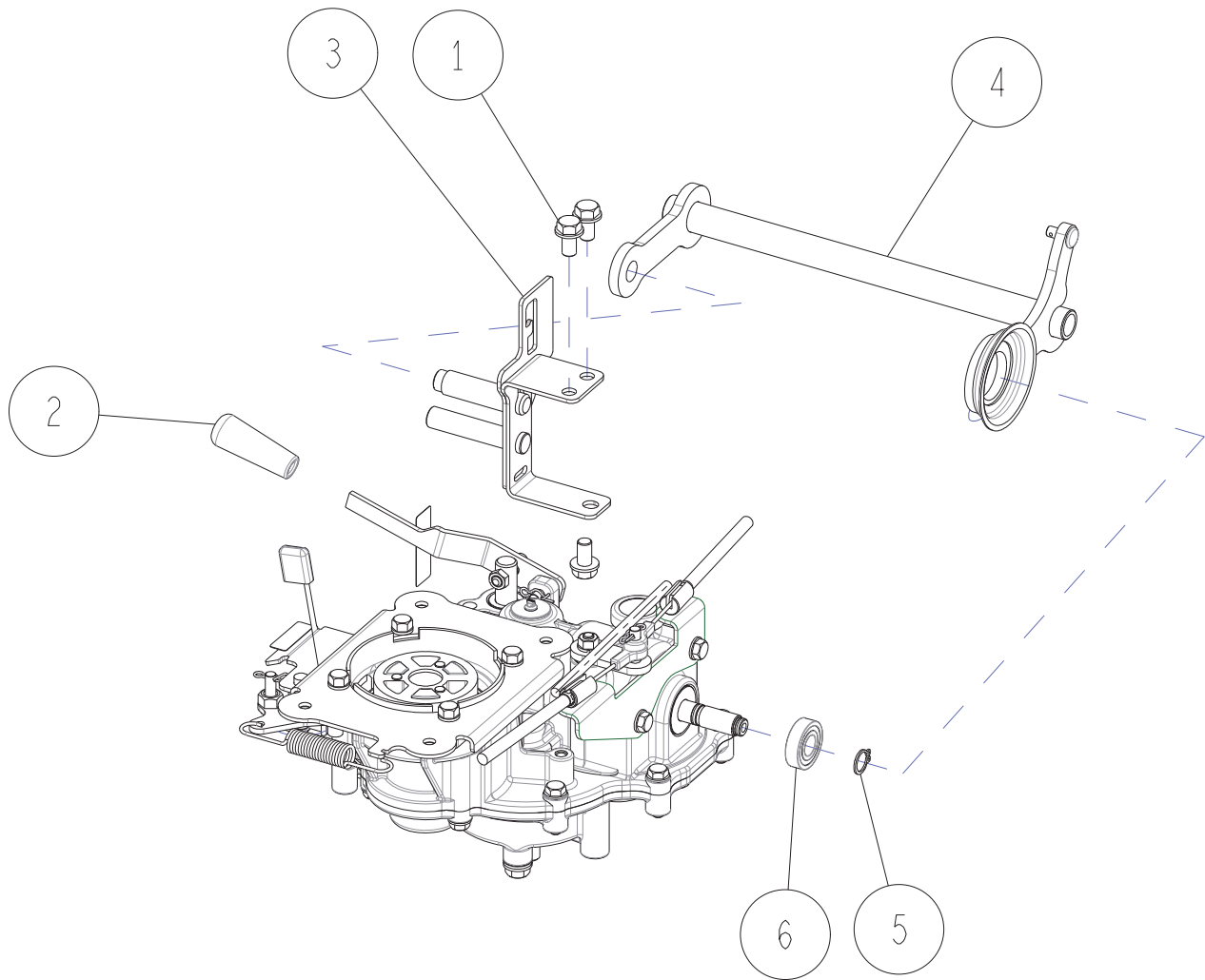


11	89-2132-060002	Rピン(抜け止め付) 6	2	
10	89-1711-060002	平座金 6X13X1.0	2	
9	89-1551-060002	Uナット M6	1	
8	89-1132-060162	六角ボルト(SW) M6X16	2	
7	0305-70300	レバーグリップ 8	1	
6	0305-20700	段付ボルト M6	1	
5	0305-20500	接続プレート	1	
4	0306-2020H	刈高調整アーム受け ガンメ	1	
3	0305-20200	刈高レバーCMP	1	
2	0305-20111	フレームCMP 白	1	
1	80-1515-741-00	左前輪押しバネ	1	
番号	部品番号	部品名	個数	備考

9/20

Fig4 ミッション部-2/11

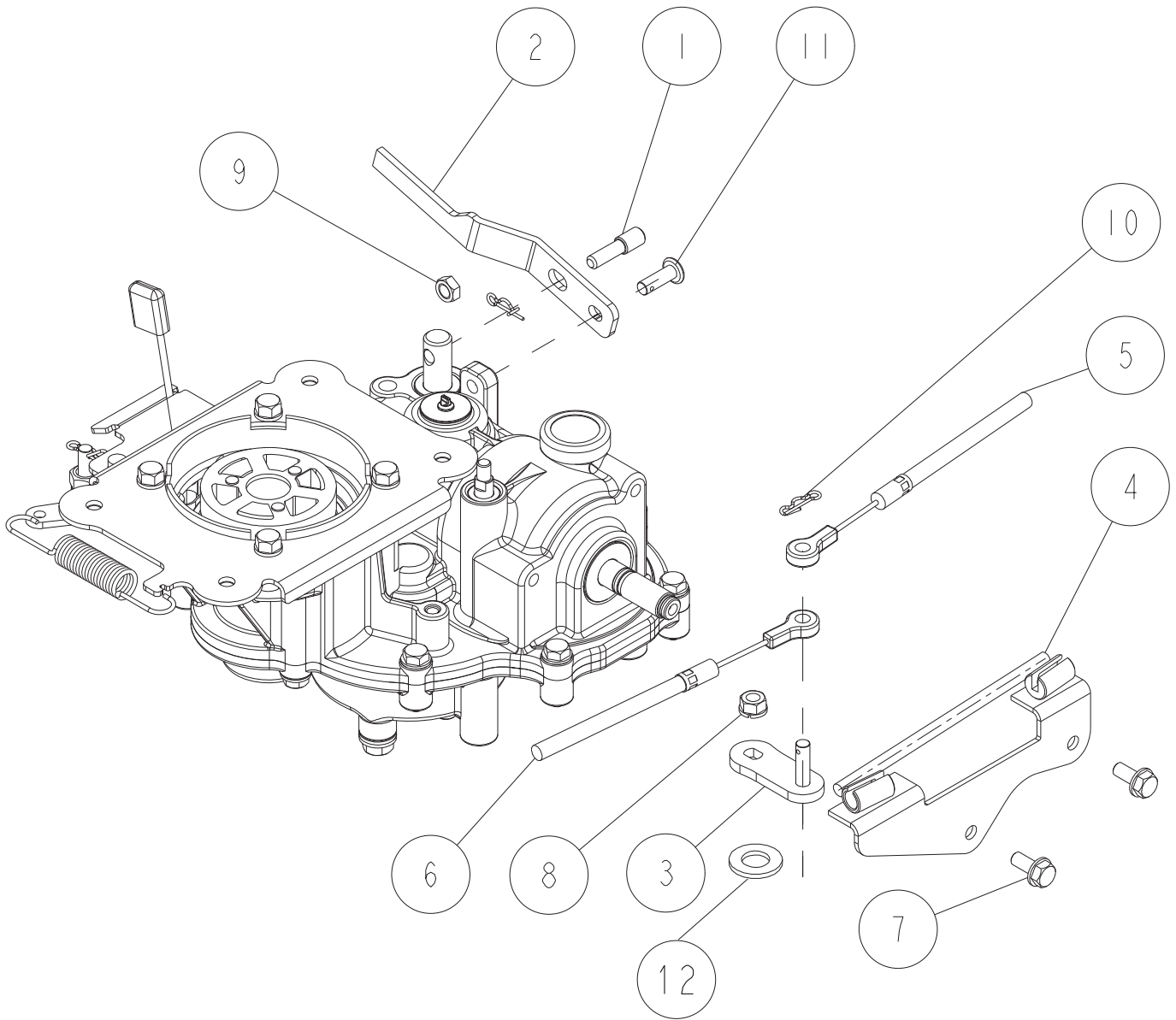
表紙へ



6	89-3115-060014	ベアリング 6001 2RS	1	
5	89-2511-000120	軸用止め輪 12	1	
4	0305-2040H	刈高アームCMP ガンマ	1	
3	0306-2010H	クラッチガイドCMP ガンマ	1	
2	0207-72600	握りゴム 8	1	
1	0031-70800	六角タップタイト M8X14	3	
番号	部品番号	部品名	個数	備考

10/20

Fig4 ミッション部-3/11

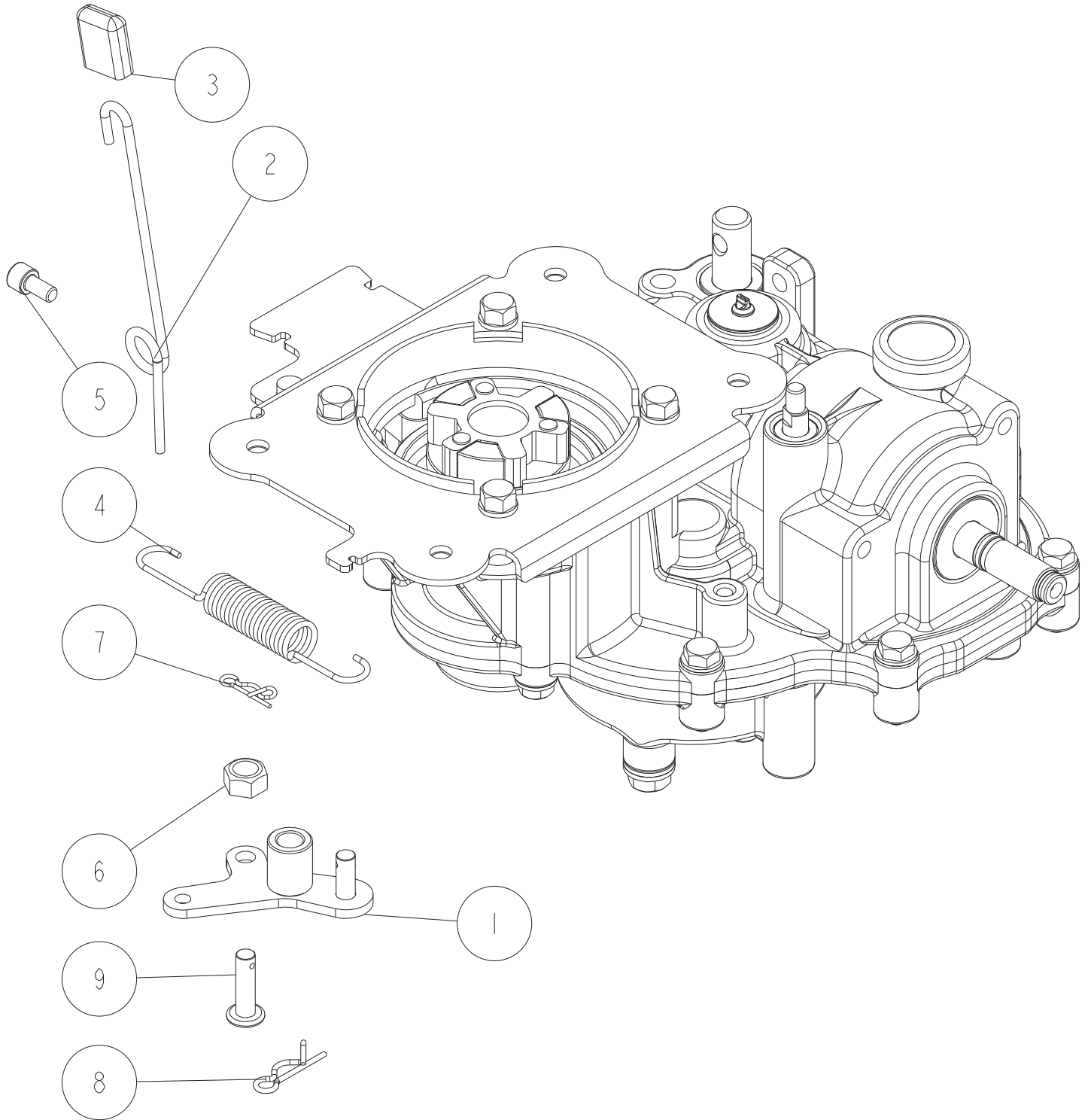


12	83-1751-311-00	平座金 8×25×2.3	1	
11	89-2181-060182	平頭ピン 6X18	1	
10	89-2132-060002	Rピン(抜け止め付) 6	2	
9	89-1551-060002	Uナット M6	1	
8	89-1541-060002	六角ナット(SW) M6	1	
7	83-1020-148-00	六角タップタイト M6X14	2	
6	0305-71210	後進ワイヤー	1	
5	0305-71110	前進ワイヤー	1	
4	0305-0340H	正逆ワイヤー受けCMP ガンタ	1	
3	0305-03300	正逆アームCMP	1	
2	0305-02600	ナイフレバー	1	
1	0004-11300	主変速シフトガイド軸	1	
番号	部品番号	部品名	個数	備考

11/20

Fig4 ミッション部-4/11

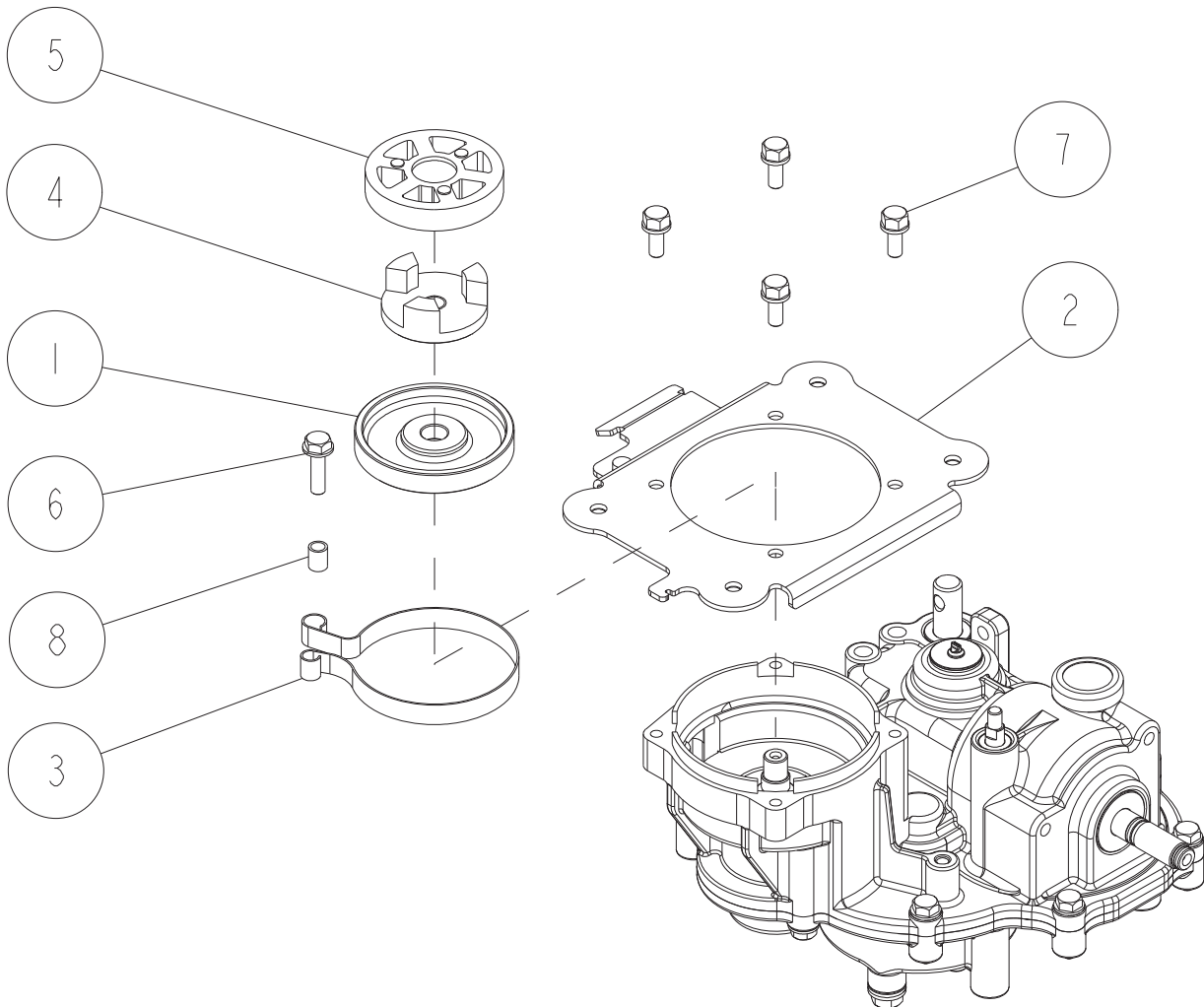
表紙へ



9	89-2181-060222	平頭ピン 6×22	1	
8	89-2132-080002	Rピン(抜け止め付) 8	1	
7	89-2132-060002	Rピン(抜け止め付) 6	1	
6	89-1611-080042	小型六角ナット M8	1	
5	89-1425-050102	六角穴付ボルトM5×10	1	
4	0305-70700	ブレーキ戻しSP	1	
3	0305-70200	レバーキャップ	1	
2	0305-70100	変速レバー	1	
1	0305-02800	ブレーキアームCMP	1	
番号	部品番号	部品名	個数	備考

Fig4 ミッション部-5/11

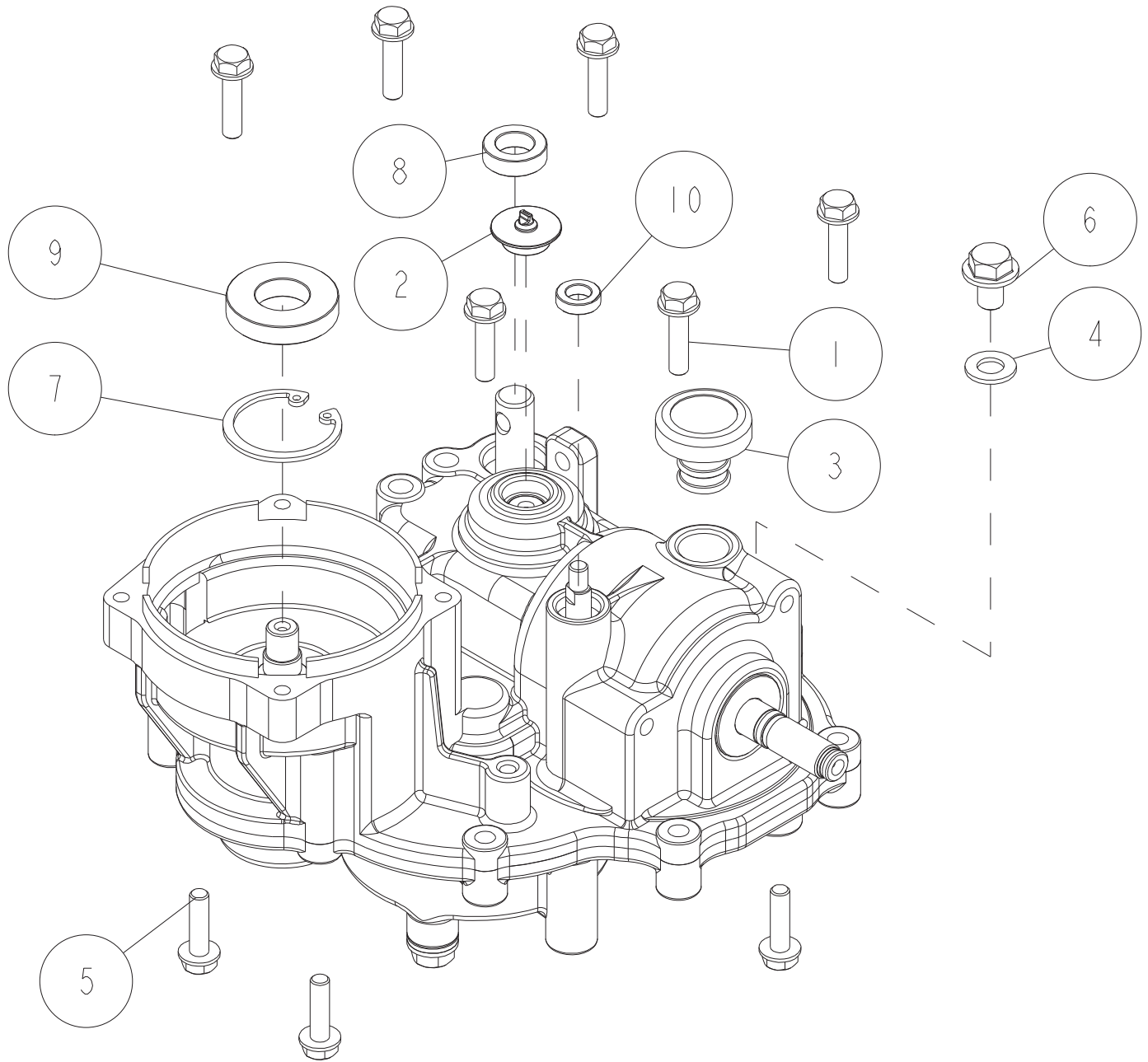
表紙へ



9	0305-00000	ミッションassy(オイル量 350cc)	1	
8	89-3510-006100	DUブッシュ 06.10	1	
7	89-1132-060162	六角ボルト(SW) M6X16	4	
6	83-1515-148-00	六角タップタイト M6X22	1	
5	0305-04310	カップリングゴム	1	
4	0305-04200	カップリング	1	
3	0305-03100	ブレーキバネ	1	
2	0305-02501	EG取付CMP 白	1	
1	0305-02200	ブレーキドラム	1	
番号	部品番号	部品名	個数	備考

Fig4 ミッション部-6/11

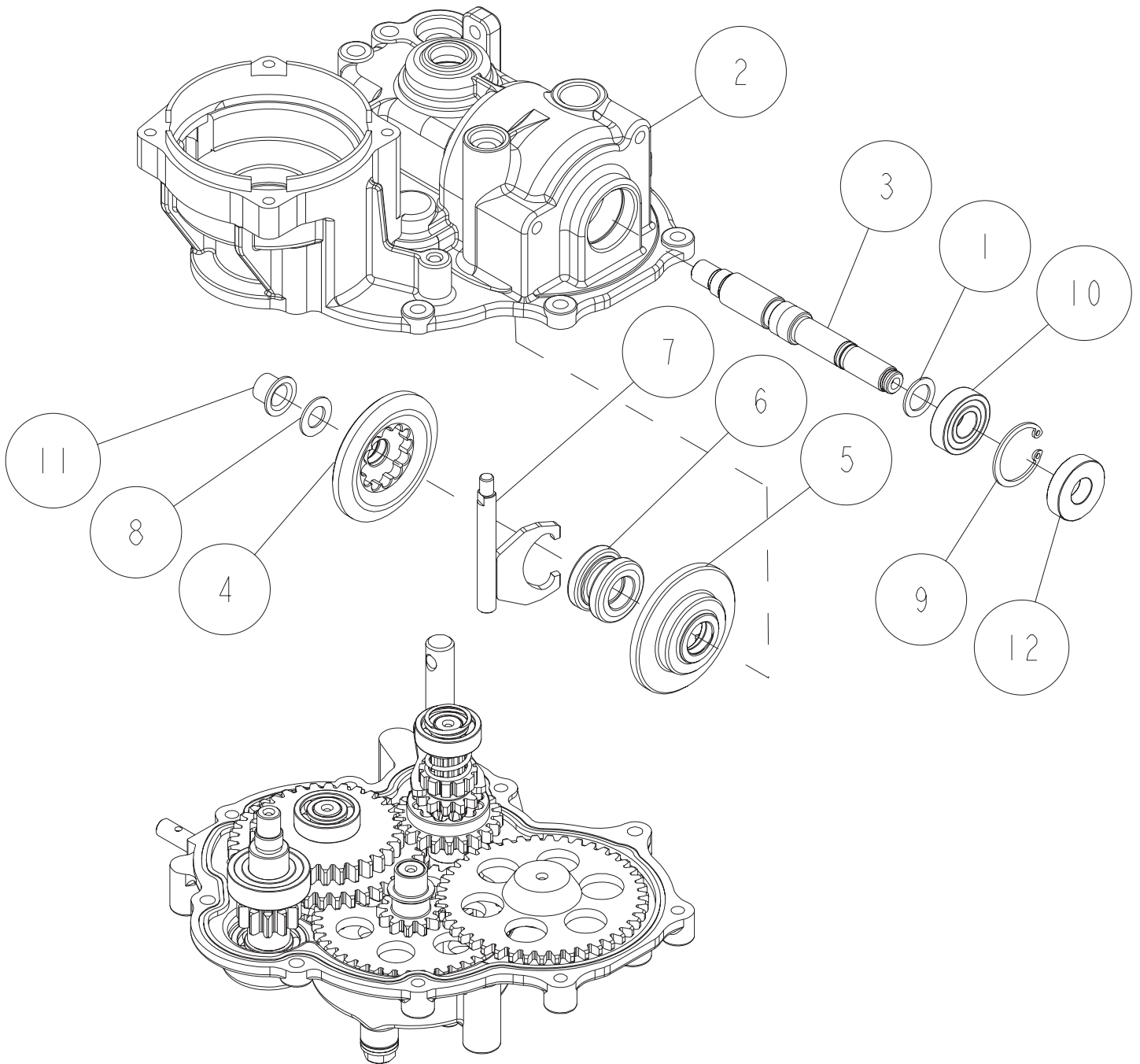
表紙へ



10	89-5130-081404	オイルシール KE 08.14.04	1	
9	89-5125-173507	オイルシール(フツソ) UE 17.35.07	1	
8	89-5121-122006	オイルシール UE 12.20.06	1	
7	89-2512-000350	穴用止め輪 35	1	
6	89-1251-080122	座付小形六角ボルト M8X12	1	
5	83-1515-148-00	六角タップタイト M6X22	3	
4	83-1415-348-00	銅パッキン 8	1	
3	83-1140-682-10	オイル栓 16	1	
2	0305-70400	SC15-5A(エアブリーザー付)	1	
1	0208-73800	六角タップタイト M6X25	6	
番号	部品番号	部品名	個数	備考

Fig4 ミッション部-7/11

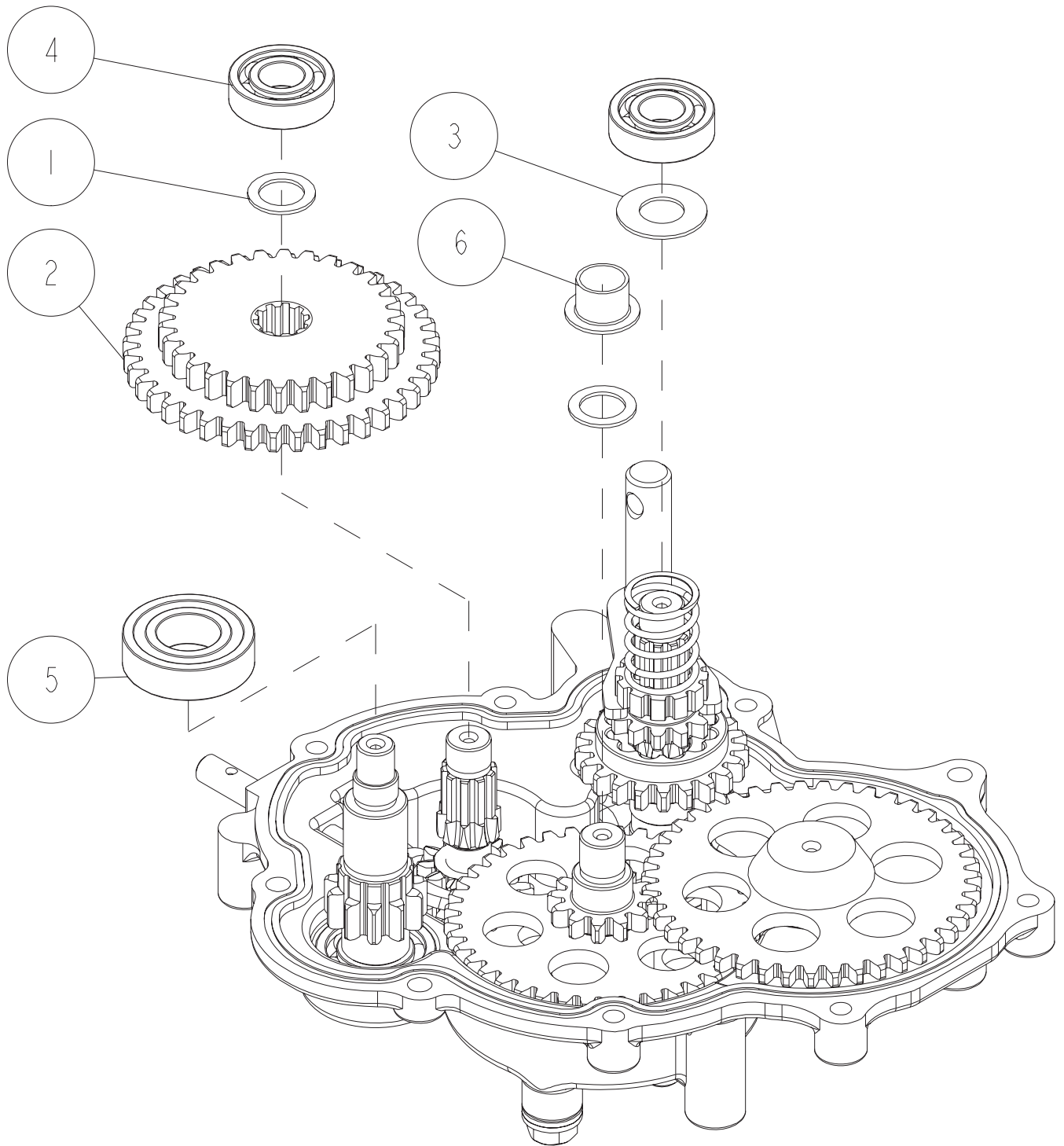
表紙へ



12	89-5121-122807	オイルシール UE 12.28.07	1	
11	89-3511-010100	DUブッシュ 10.10.18F	1	
10	89-3111-060014	ベアリング 6001	1	
9	89-2512-000280	穴用止め輪 28	1	
8	83-1020-351-00	スラストワッシャー 10X18X1.0	1	
7	0305-02400	正逆フォークCMP	1	
6	0305-01800	正逆ドッグ	1	
5	0305-01300	30丁ベベルギヤB	1	
4	0305-01200	30丁ベベルギヤA	1	
3	0305-00600	正逆軸	1	
2	0305-00100	ミッションU	1	
1	0208-71100	スラストワッシャー 12X18X1.0	1	
番号	部品番号	部品名	個数	備考

Fig4 ミッション部-8/11

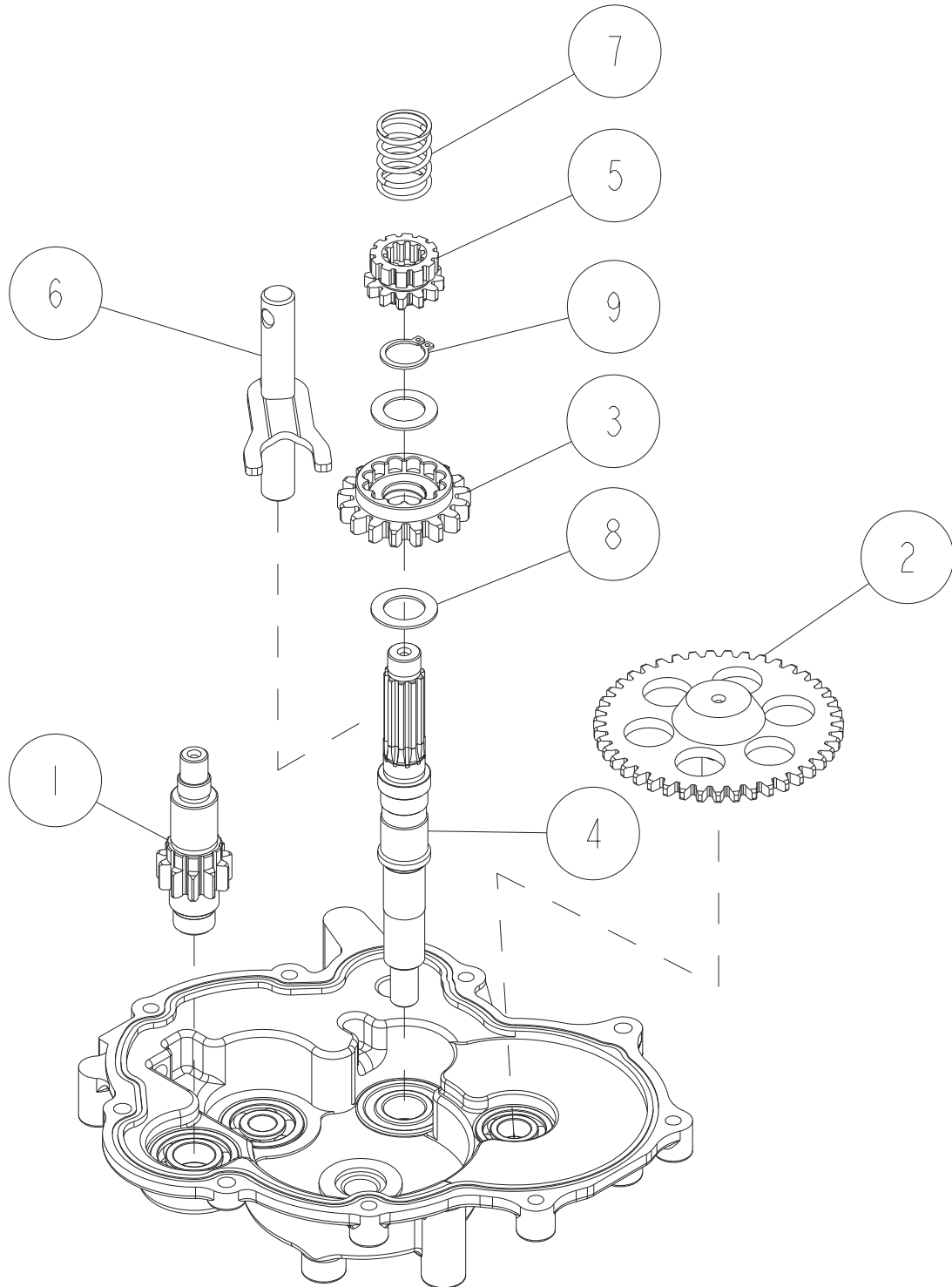
表紙へ



6	89-3511-012100	DUブッシュ 12.10.20F	1	
5	89-3111-060034	ベアリング 6003	1	
4	89-3111-060014	ベアリング 6001	2	
3	83-1020-355-00	スラストワッシャー 12X24X1.0	1	
2	0305-01410	ナイフギヤCMP	1	
1	0208-71100	スラストワッシャー 12X18X1.0	2	
番号	部品番号	部品名	個数	備考

Fig4 ミッション部-9/11

表紙へ

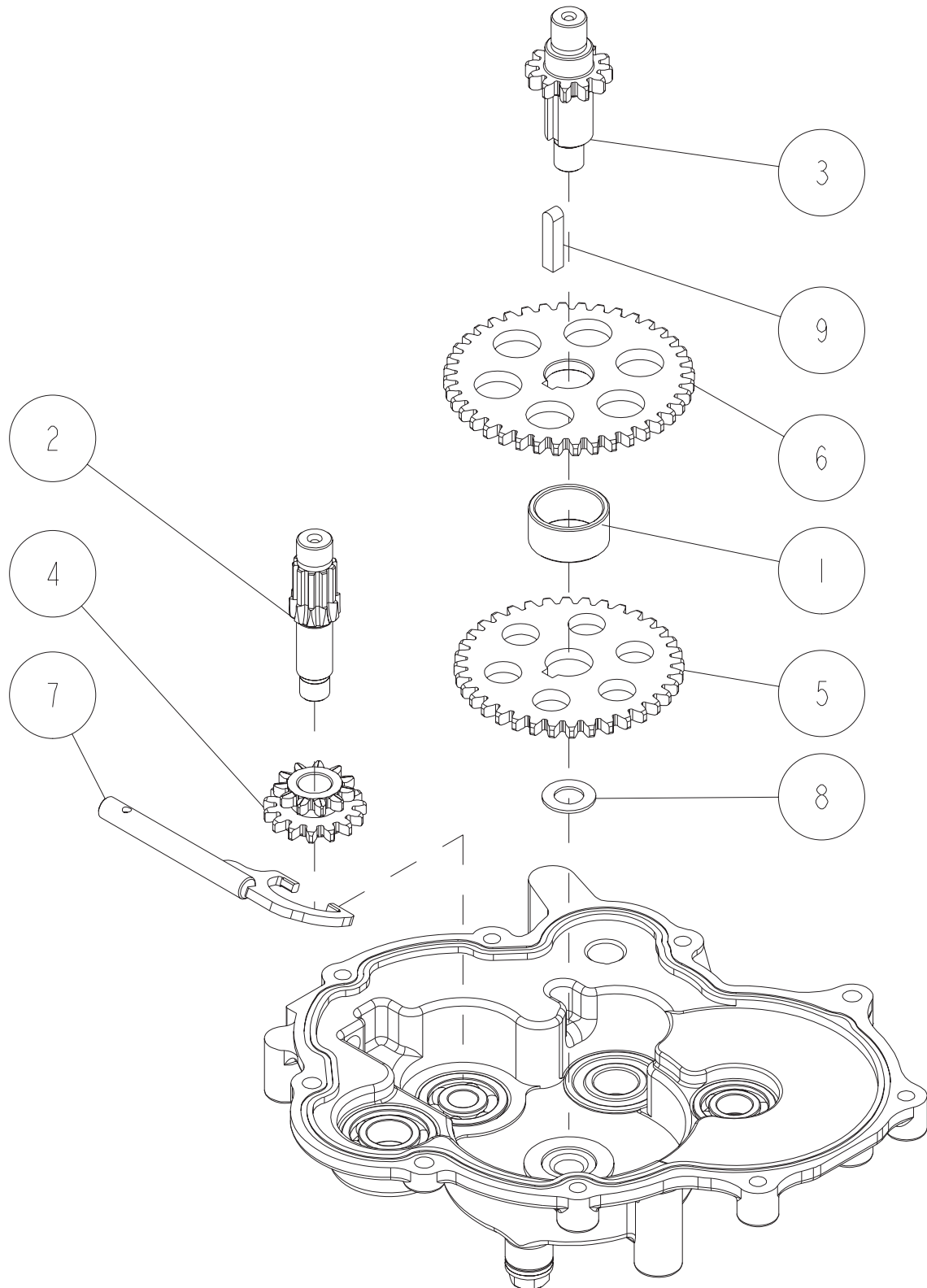


9	89-2511-000150	軸用止め輪15	1	
8	83-1020-361-00	スラストワッシャー 15X24X1.0	2	
7	0305-70600	ナイフクラッチSP	1	
6	0305-02100	ナイフクラッチフォーク	1	
5	0305-01700	ナイフクラッチ	1	
4	0305-01610	ナイフ軸	1	
3	0305-01520	17丁クラッチギヤ	1	
2	0305-01100	ピニオンギヤCMP	1	
1	0305-00300	入力軸	1	
番号	部品番号	部品名	個数	備考

17/20

Fig4 ミッション部-10/11

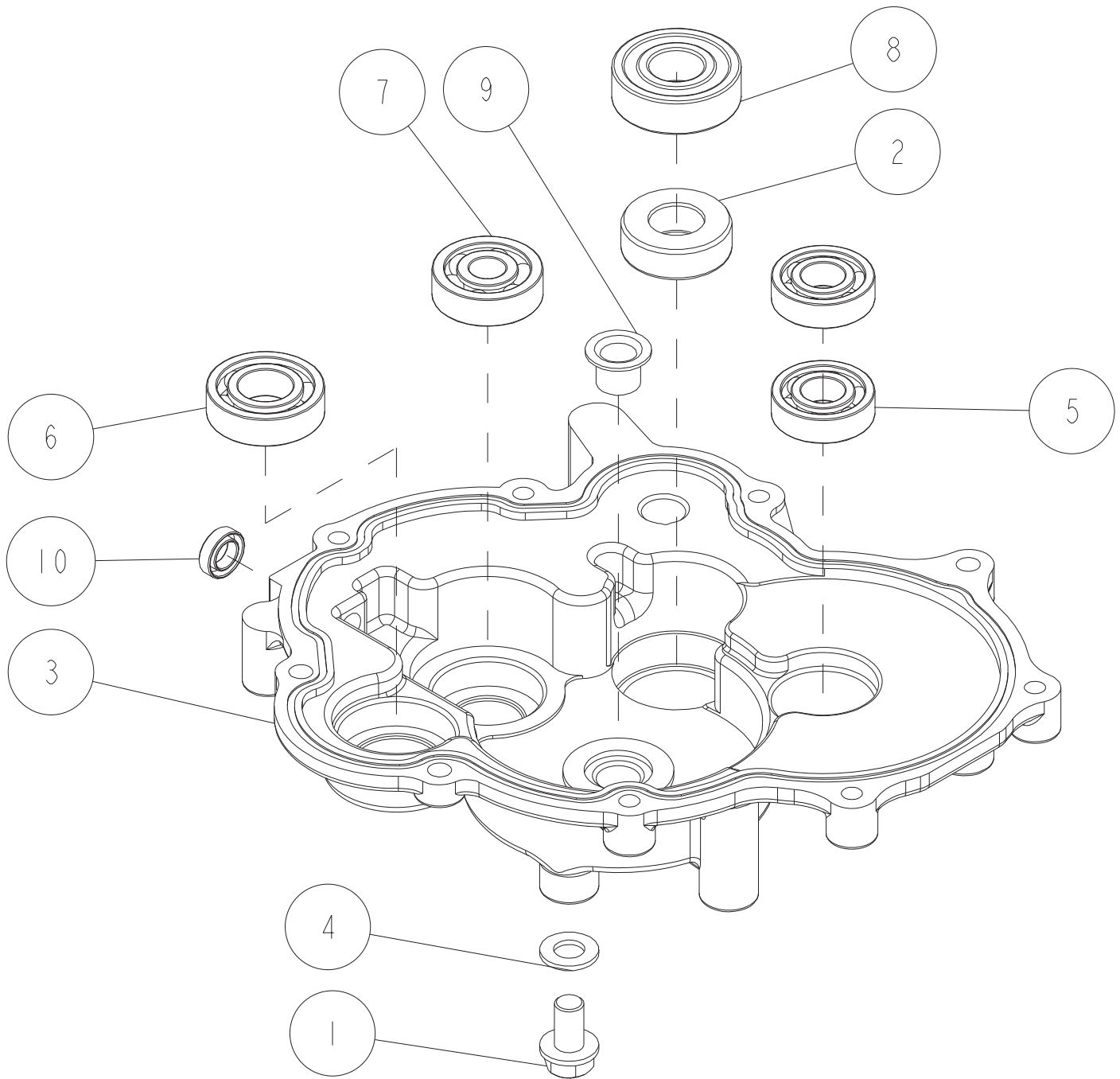
表紙へ



9	89-2151-050230	キー(片丸)5X23	1	
8	83-1020-351-00	スラストワッシャー 10X18X1.0	1	
7	0305-02900	シフトアームCMP	1	
6	0305-00900	40丁ギヤA	1	
5	0305-00800	36Tギヤ	1	
4	0305-00700	11-15丁ギヤ	1	
3	0305-00500	チェンジ軸	1	
2	0305-00400	2軸	1	
1	0208-02300	カラー B	1	
番号	部品番号	部品名	個数	備考

Fig4 ミッション部-11/11

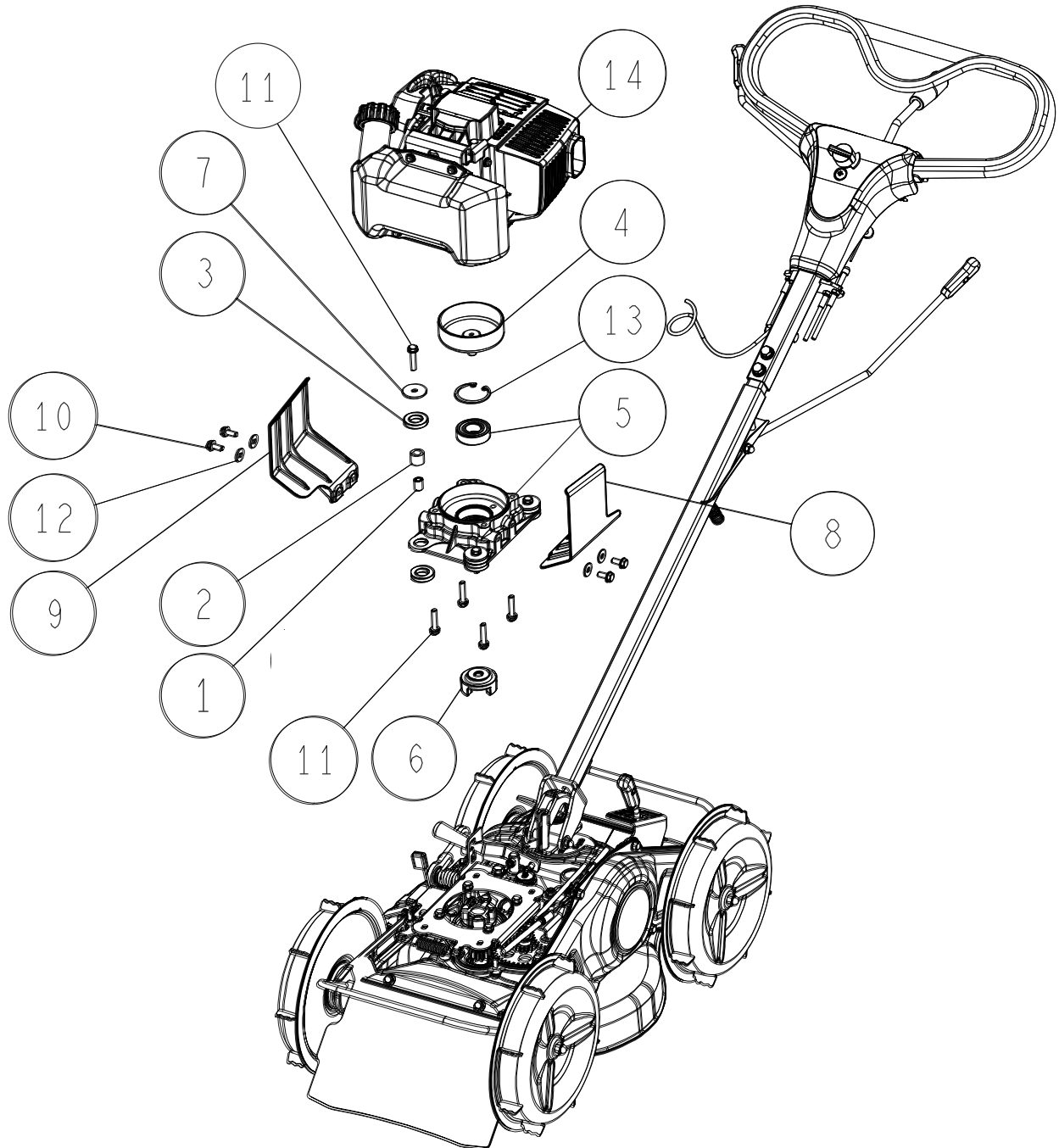
表紙へ



10	89-5130-081404	オイルシール KE 08.14.04	1	
9	89-3511-010100	DUブッシュ 10.10.18F	1	
8	89-3111-062024	ベアリング 6202	1	
7	89-3111-062004	ベアリング 6200	1	
6	89-3111-060024	ベアリング 6002	1	
5	89-3111-060014	ベアリング 6001	2	
4	83-1415-348-00	銅パッキン 8	1	
3	0305-00200	ミッションD	1	
2	0229-34200	オイルシール MUD 15X30X10	1	
1	0031-70800	六角タップタイト M8X14	1	
番号	部品番号	部品名	個数	備考

Fig5 エンジン部-1/1

表紙へ



14	9020-0110	TJ35e-KG80	1	
13	89-2512-000420	穴用止め輪 42	1	
12	89-1713-060002	平座金 6×18×1.6	4	
11	89-1135-060302	六角ボルト(7T-SW)M6X30	8	
10	83-1020-148-00	六角タップタイト M6X14	4	
9	0305-61200	EG保護R	1	
8	0305-61100	EG保護L	1	
7	0305-09800	平座金 6×30×2.3	4	
6	0305-04200	カップリング	1	
5	0339-04000	ケースベアリングセット	1	ベアリング付き
4	0305-02300	クラッチドラムCMP	1	
3	0208-09910	防振ゴム	8	
2	0208-09700	防振ゴムインナー	4	
1	0208-03300	カラーD	4	
番号	部品番号	部品名	個数	備考

変更箇所

2014年12月5日	発行	
2020年6月12日	改訂4	P2, 4 変更
2020年11月25日	改訂5	P19 変更
2022年12月1日	改訂6	P10, 19 変更