

パーツカタログ

スパイダーモーター

SP430A

型 式

専用部品 コード

SP430A

0326-△△△△△

《目 次》

Fig 1	ハンドル部	1
Fig 2	駆動部	4
Fig 3	刈取り部	9
Fig 4	ミッション部	10
Fig 5	エンジン部	19
Fig 6	ラベル関係	20

(株) オーレック

部品表のご使用について

1. 部品表の構成について

この部品表(パーツリスト)は、分解図と部品明細表から構成されています。

2. 部品表の見方について

お手持ちの機種名をお調べの上、該当する型式の分解図の見出し番号によって、必要な部品の部品番号、部品名、一台あたりの個数などを、部品明細表からお調べください。

3. 部品の構成の表示

見出し番号をまとめる方法で表示しております。

(例)

36~42	タイヤセット (12×5.50-6)
36	タイヤ (12×5.50-6)
37	タイヤパッキン
38	ホイール (12×5.50-6)
39	ホイールボス
40	六角ボルト M8×16
41	六角ボルト M8×20
42	六角ナット (SW) M8

4. 部品番号について

部品番号は、次の様になっています。

部品番号	(製品コード)-(部位コード)
	○○○○-○○○○○
部品番号	(製品コード)-(部位コード)
	○○-○○○○-○○○-○○
標準部品	89-○○○○-○○○○○○
準標準部品	83-○○○○-○○○○○○

5. 部品注文について

部品は、全てコンピューターで管理されている為、ご注文の際は機種名、部品番号、部品名、数量を、特に部品番号は明確に、ご記入ください。

6. 販売単価僅少な部品の販売単位

エンジン関係部品、及び消耗品(爪、ボルト、ナット等)のご注文は、なるべくまとめてお願いします。

7. 備考欄について (ブランド・搭載エンジンの表示)

備考欄のアルファベットは下記のことを表しています。

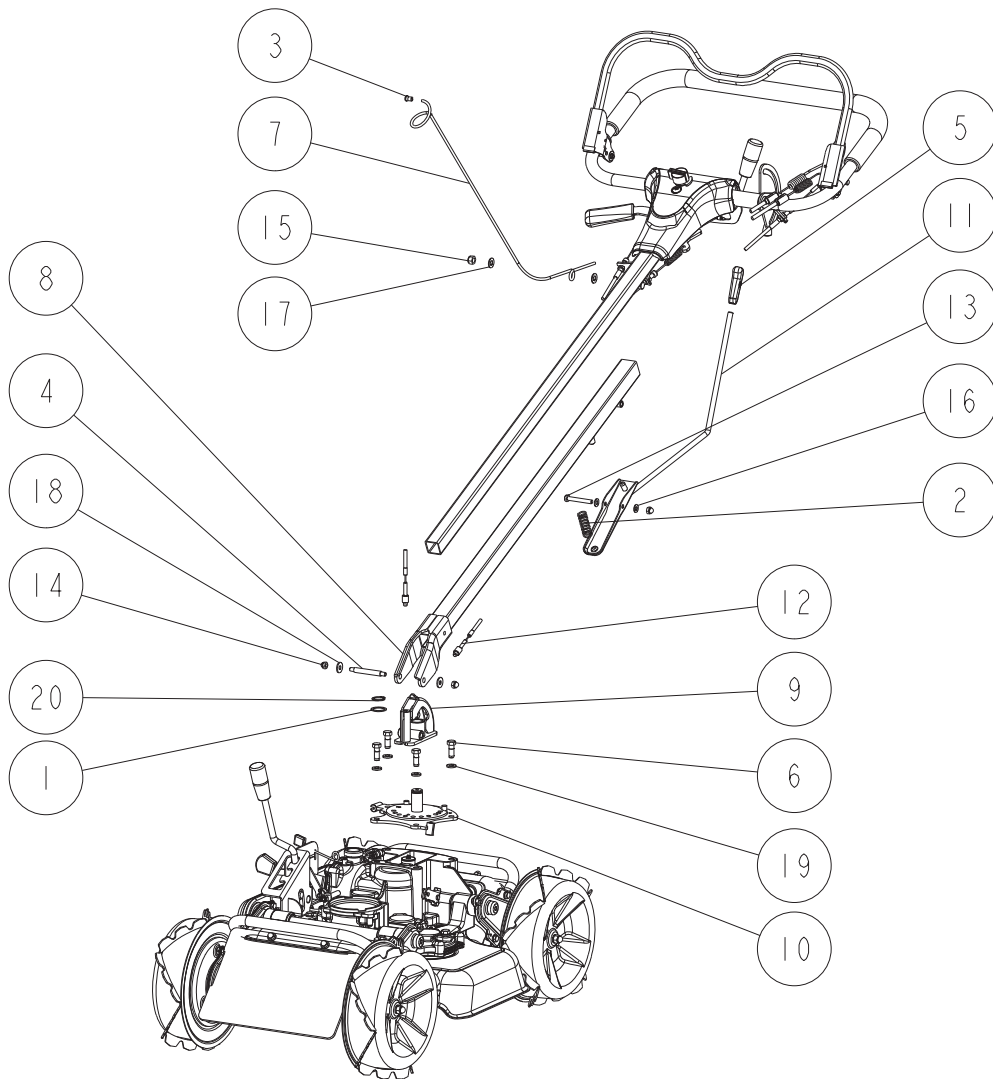
OR	オーレックブランド	M	ミツビシエンジン仕様
IA	ISEKIAグリブランド	K	カワサキエンジン仕様
YB	やまびこブランド	R	ロビンエンジン仕様
		C	クボタエンジン仕様

8. カラースプレー一覧

部品番号	部品名	部品番号	部品名
89-9990-110-10	スプレー(オーレック レッドCF)	89-9990-140-00	スプレー(シルバー)
89-9990-120-00	スプレー(オーレック ホワイト)	89-9990-190-00	スプレー(オーレック グレー)
89-9990-130-00	スプレー(オーレック ブルー)	89-9990-200-00	スプレー(エテージアグリーン)
89-9990-240-00	スプレー(ブラック)	89-9990-270-00	スプレー(ハーモニックグリーン)
89-9990-280-00	スプレー(ガンメタ)		

1/20 ハンドル部 1/3

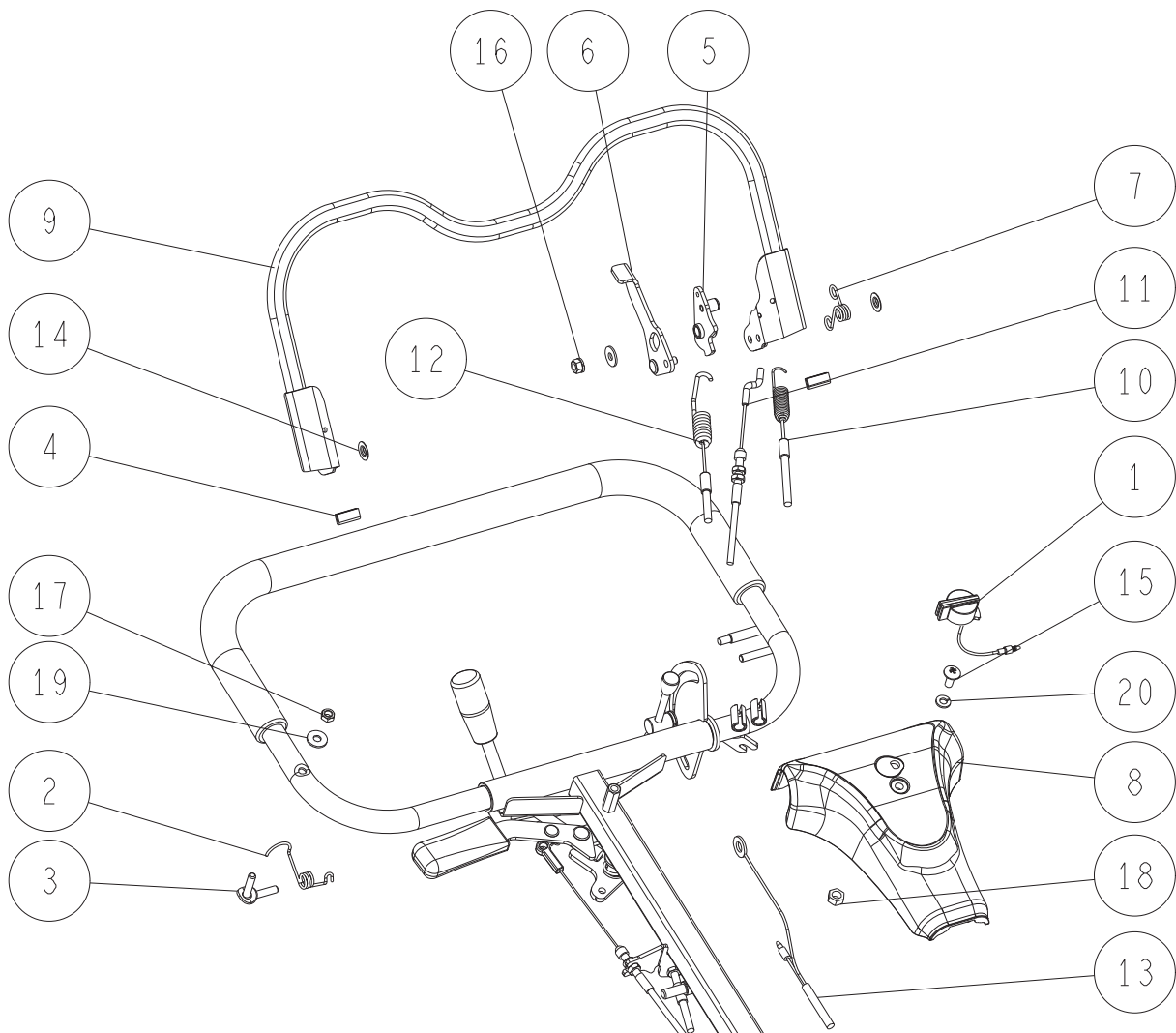
表紙へ



20	89-2511-000180	軸用止め輪 18	1	
19	89-1750-080002	バネ座金 φ8	4	
18	89-1713-060002	平座金 6X18X1.6	2	
17	89-1711-080002	平座金 8X16X1.6	2	
16	89-1711-060002	平座金 6X13X1.0	2	
15	89-1561-080002	小型Uナット M8	1	
14	89-1553-060002	Uナット M6(キャップ付)	3	
13	89-1113-060452	六角ボルト(8T) M6X45	1	
12	0326-71500	上下左右ワイヤー	1	
11	0326-10803	ハンドル伸縮レバー CMP グレー	1	
10	0326-10701	ハンドル回転台CMP 白	1	
9	0326-10601	ハンドル回転板CMP 白	1	
8	0326-10401	ローハンドルCMP 白	1	
7	0314-74200	ワイヤーガイド	1	
6	0314-70100	小型六角ボルトM8X22メック付	4	
5	0305-70300	レバーグリップ 8	1	
4	0305-10700	ハンドル取付ボルト	1	
3	0229-74300	ゴムキャップ φ4	1	
2	0208-12500	伸縮レバースプリング	1	
1	0010-71500	スラストワッシャー 19X25X1.0	1	
番号	部品番号	部品名	個数	備考

2/20 ハンドル部 2/3

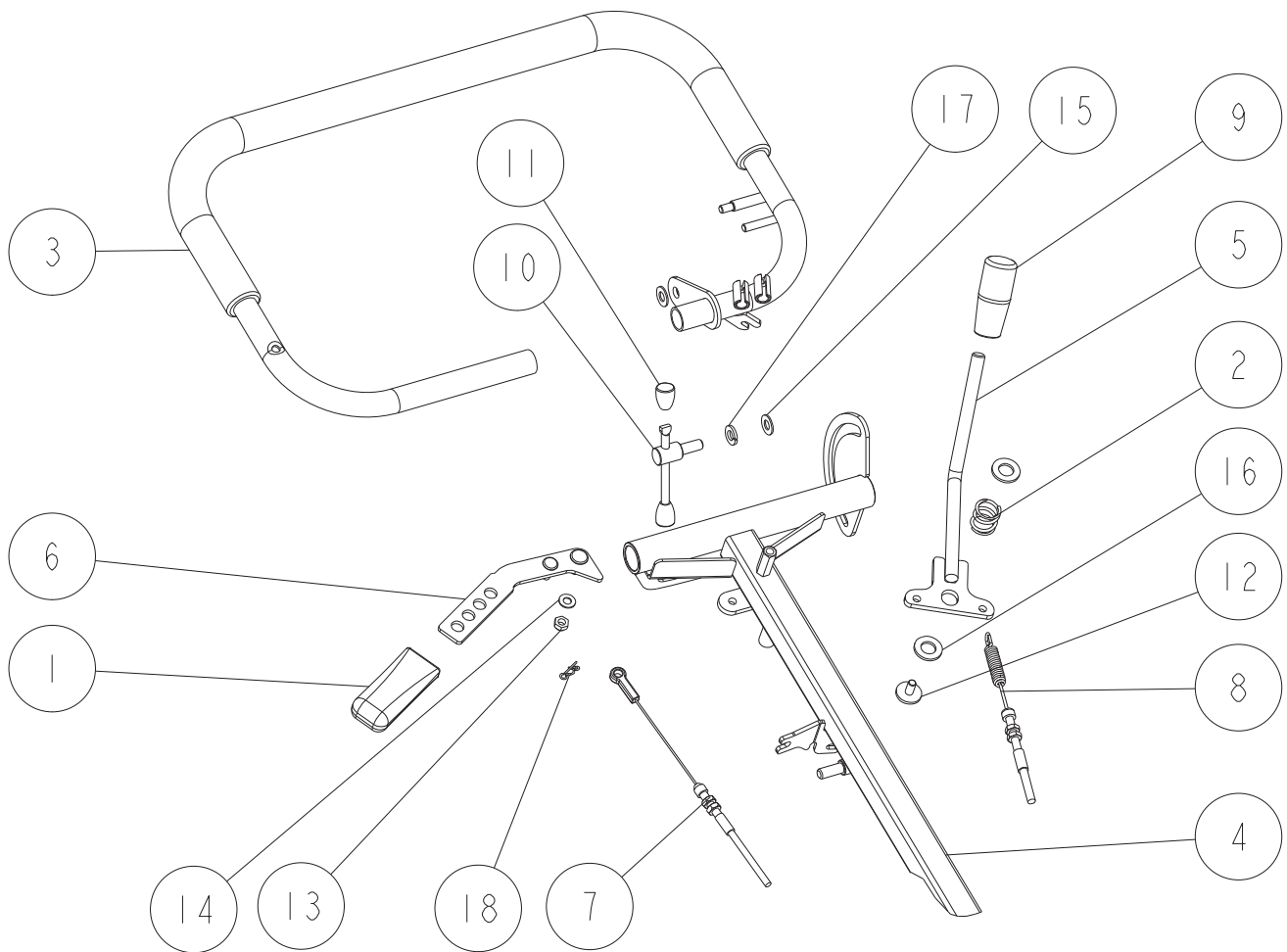
表紙へ



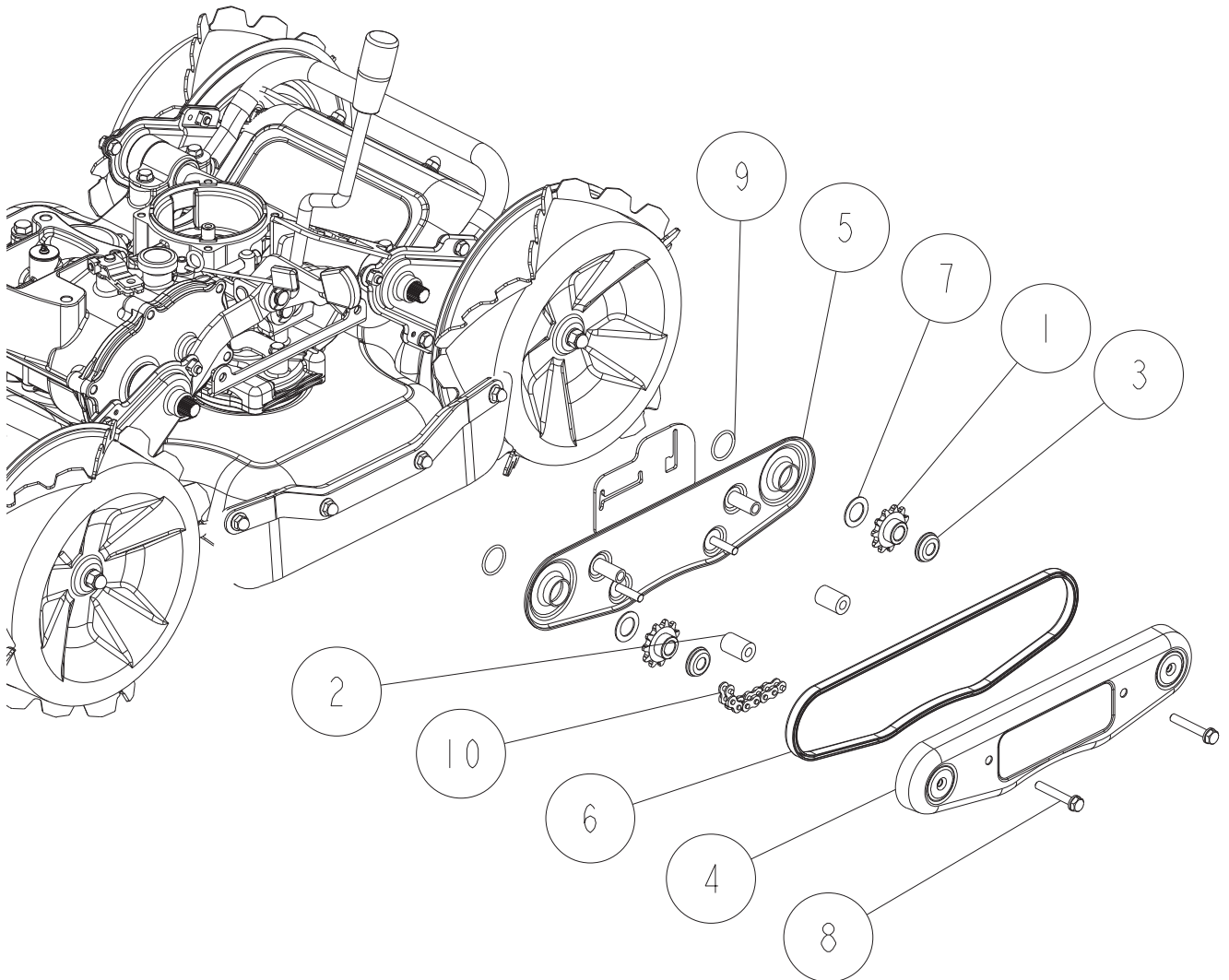
20	89-1750-060002	バネ座金 6	1	
19	89-1711-060002	平座金 6X13X1.0	2	
18	89-1611-080042	小型六角ナット M8	1	
17	89-1551-060002	Uナット M6	1	
16	89-1541-060002	六角ナット(SW) M6	1	
15	89-1159-060168	トラス小ネジ M6×16(黒メッキ)	1	
14	83-1515-177-00	プッシュナット 6	2	
13	0327-20700	E/Gストップハーネス(Y)	1	
12	0326-71900	走行クラッチワイヤー	1	
11	0326-71800	ブレーキワイヤー	1	
10	0326-71100	スロットルワイヤー	1	
9	0326-10303	走行クラッチレバー CMP グレー	1	
8	0305-70800	ハンドルボンネット	1	
7	0287-12600	解除レバースプリング	1	
6	0287-12500	解除レバーCMP	1	
5	0287-12300	走行ジョイント CMP	1	
4	0229-13100	溝ゴム L20	2	
3	0208-13100	クラッチレバー軸CMP	1	
2	0208-12600	クラッチレバースプリング	1	
1	0016-72500	E/Gストップスイッチ	1	
番号	部品番号	部品名	個数	備考

3/20 ハンドル部 3/3

表紙へ



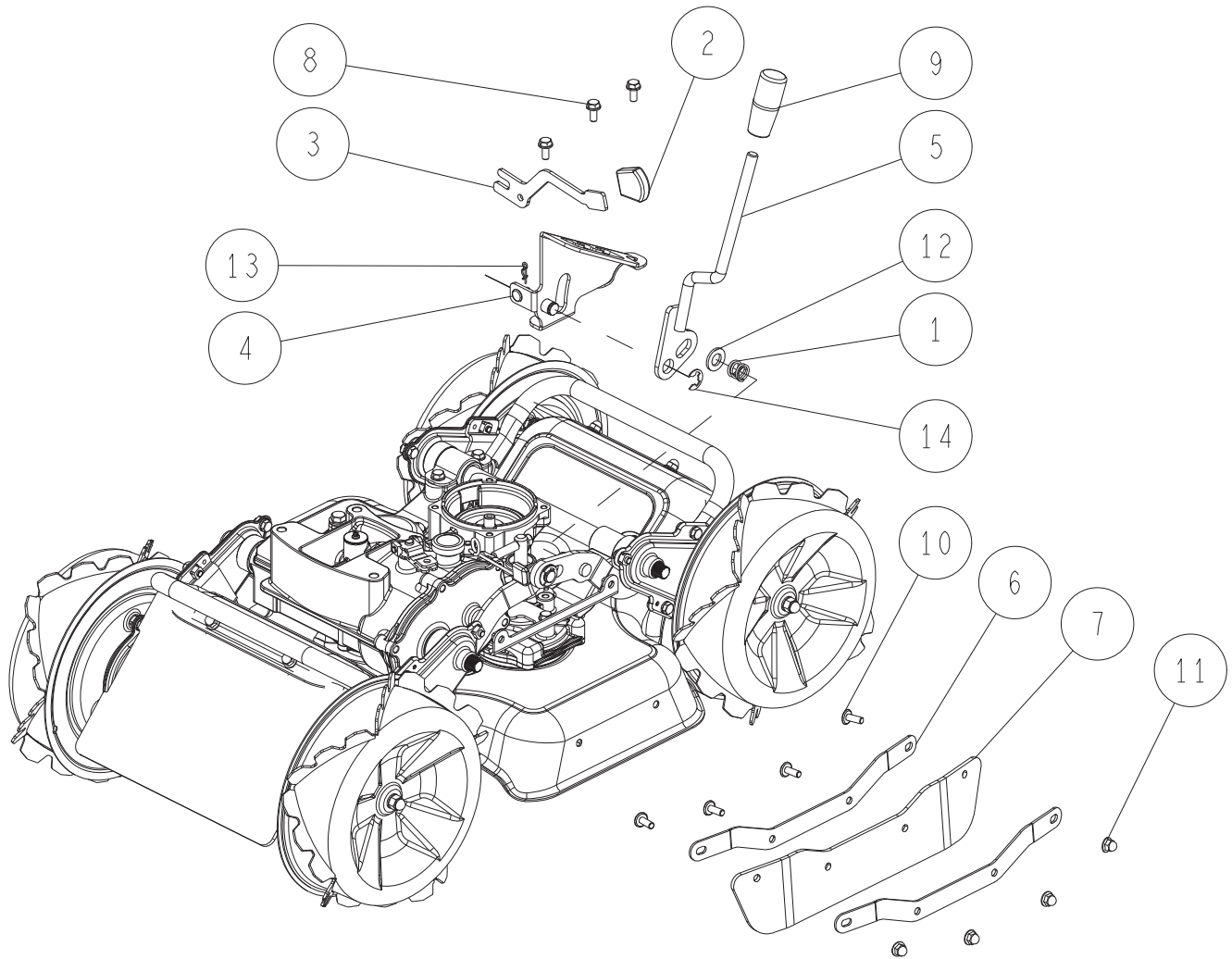
18	89-2132-060002	Rピン(抜け止め付) 6	1	
17	89-1750-080002	バネ座金 φ8	1	
16	89-1711-120002	平座金 12X22X2.3	2	
15	89-1711-080002	平座金 8X16X1.6	2	
14	89-1711-060002	平座金 6X13X1.0	1	
13	83-1493-198-00	Uナット M6(メック)	1	
12	83-1565-111-00	六角ボルト(SW.PW(大))M6×15	1	
11	83-1310-429-00	レバー握り 6	2	
10	83-1210-484-00	自在ハンドル M8×20	1	
9	83-1210-425-00	レバー握り 10	1	
8	0326-71710	正逆ワイヤー	1	
7	0326-71500	上下左右ワイヤー	1	
6	0326-10901	上下左右レバーCMP 白	1	
5	0326-10500	正逆レバーCMP	1	
4	0326-10201	ミドルハンドルCMP 白	1	
3	0326-10101	アッパーハンドルCMP 白	1	
2	0219-10800	レバー押えバネ	1	
1	80-1515-262-00	アームグリップ (黒)	1	
番号	部品番号	部品名	個数	備考



10	89-6512-035062	チェーン #35-62L	1	
9	89-5221-020000	Oリング P20	2	
8	89-1135-060402	六角ボルト(7T-SW)M6X40	2	
7	83-1020-361-00	スラストワッシャー 15X24X1.0	2	
6	0326-31300	溝ゴム L655	1	
5	0326-31201	ドライブチェーンケース イン CMP 白	1	
4	0326-31101	ドライブチェーンケース アウト 白	1	
3	0208-71200	スラストワッシャー DC	2	
2	0208-32420	アイドラーゴム	2	
1	0208-31700	ドライブ軸11丁スプロケット	2	
番号	部品番号	部品名	個数	備考

5/20 駆動部 2/5

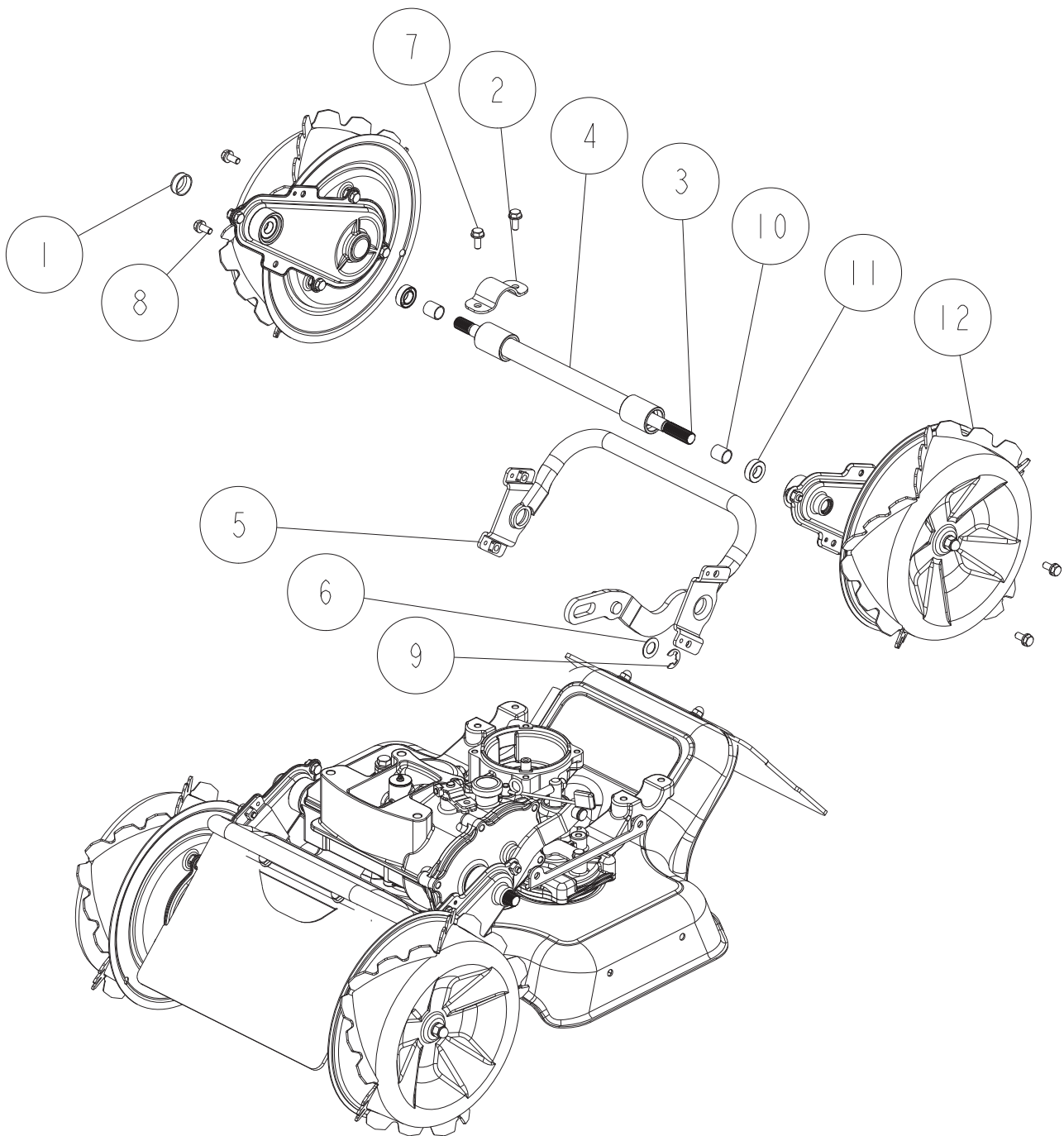
表紙へ



14	89-2521-000100	E型止め輪 10	1	
13	89-2132-060002	Rピン(抜け止め付) 6	1	
12	89-1711-120002	平座金 12X22X2.3	1	
11	89-1581-060042	座付袋ナット M6	4	
10	89-1390-060162	溶接ボルト M6X16(クロメート)	4	
9	83-1210-425-00	レバー握り 10	1	
8	83-1020-148-00	六角タップタイト M6X14	3	
7	0326-70400	サイドフラツパ	1	
6	0326-60200	フラツパ押さえ	2	
5	0326-20300	刈高調整レバーCMP	1	
4	0326-20201	刈高ガイドCMP 白	1	
3	0326-02300	ナイフクラツチレバー	1	
2	0215-70600	レバーグリップ 赤	1	
1	80-1020-263-00	コントロールレバー軸スプリング	1	
番号	部品番号	部品名	個数	備考

6/20 駆動部 3/5

表紙へ

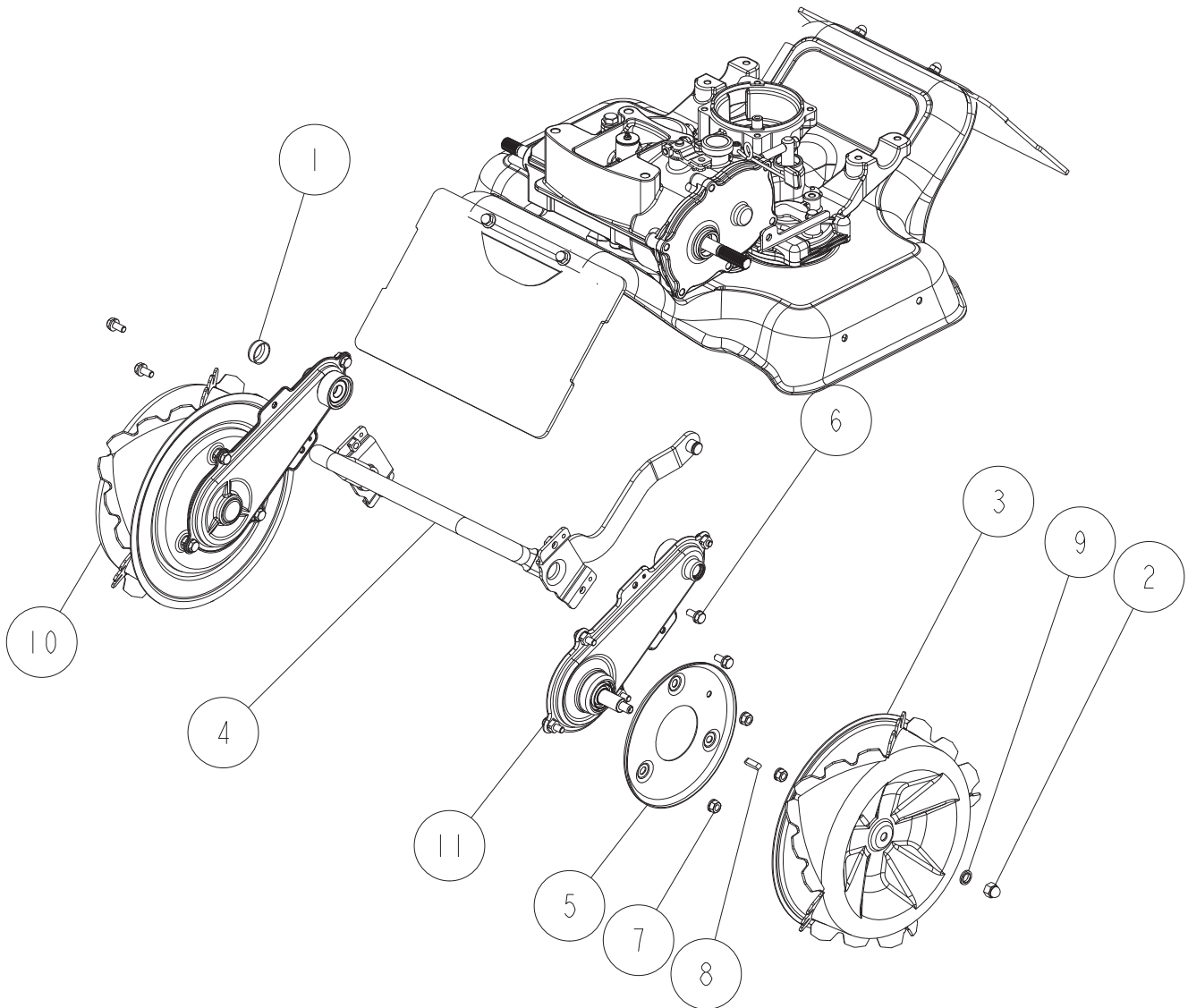


スパイク車輪assy: 駆動部4/5の②③⑤⑦⑧⑨⑩

12	0326-39100	スパイク車輪assy	2	4個/台
11	89-5121-122207	オイルシール UE 12.22.07	2	
10	89-3510-012150	DUブッシュ 12.15	2	
9	89-2521-000100	E型止め輪 10	1	
8	83-1515-112-00	六角ボルト(SW 8Tメック)M6X14	4	
7	83-1020-148-00	六角タップタイト M6X14	2	
6	80-1035-127-00	スラストワッシャー 12*21*1.0	1	
5	0326-30204	前輪補強CMP シルバ	1	
4	0326-20104	車軸ホルダーCMP シルバ	1	
3	0326-00900	ドライブシャフトB	1	
2	0208-20310	フレーム取付	1	
1	0202-32800	ダストシール 19	1	2個/台
番号	部品番号	部品名	個数	備考

7/20 駆動部 4/5

表紙へ

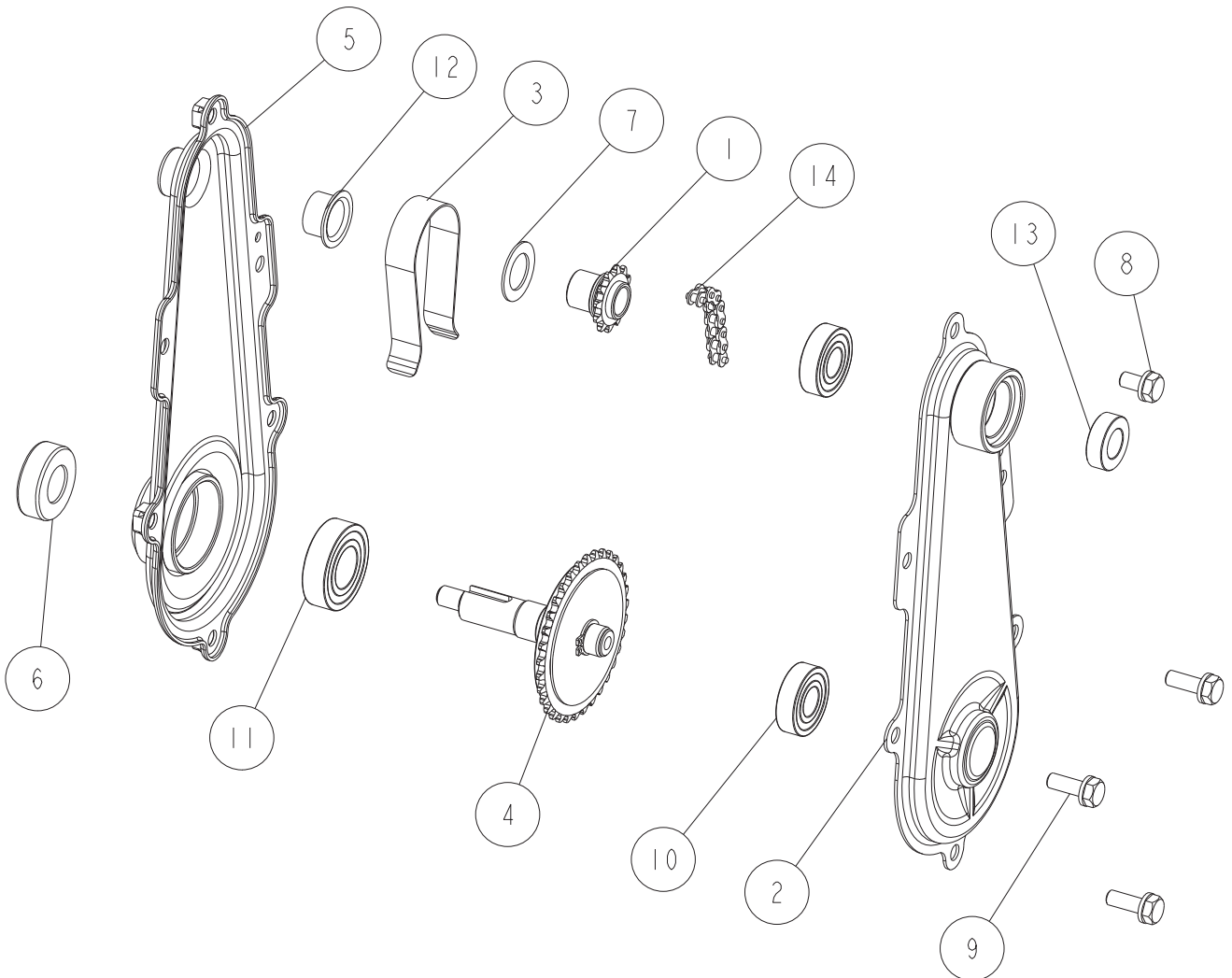


チェーンケースassy: 駆動部5/5のセット
 スパイク車輪assy: ②③⑤⑦⑧⑨⑪

11	0229-39100	チェーンケース Assy	1	4個/台
10	0326-39100	スパイク車輪assy	1	4個/台
9	89-5230-080000	シールワッシャー 8	1	
8	0287-32000	スチールキーセット(5X18両丸X4個セット)	1	*1台分
	89-2150-050180	キー(両丸)5X18	1	
7	89-1541-060002	六角ナット(SW)M6	3	
6	83-1515-112-00	六角ボルト(SW 8Tメック)M6X14	4	
5	0326-30410	タイヤダストカバー	2	4個/台
4	0326-30304	後輪補強CMP シルバ	1	
3	0326-30113	スパイク車輪 グレー	1	4個/台
2	0208-31000	小型UナットM8(キャップ付 メック)	1	
1	0202-32800	ダストシール 19	1	2個/台
番号	部品番号	部品名	個数	備考

8/20 駆動部 5/5

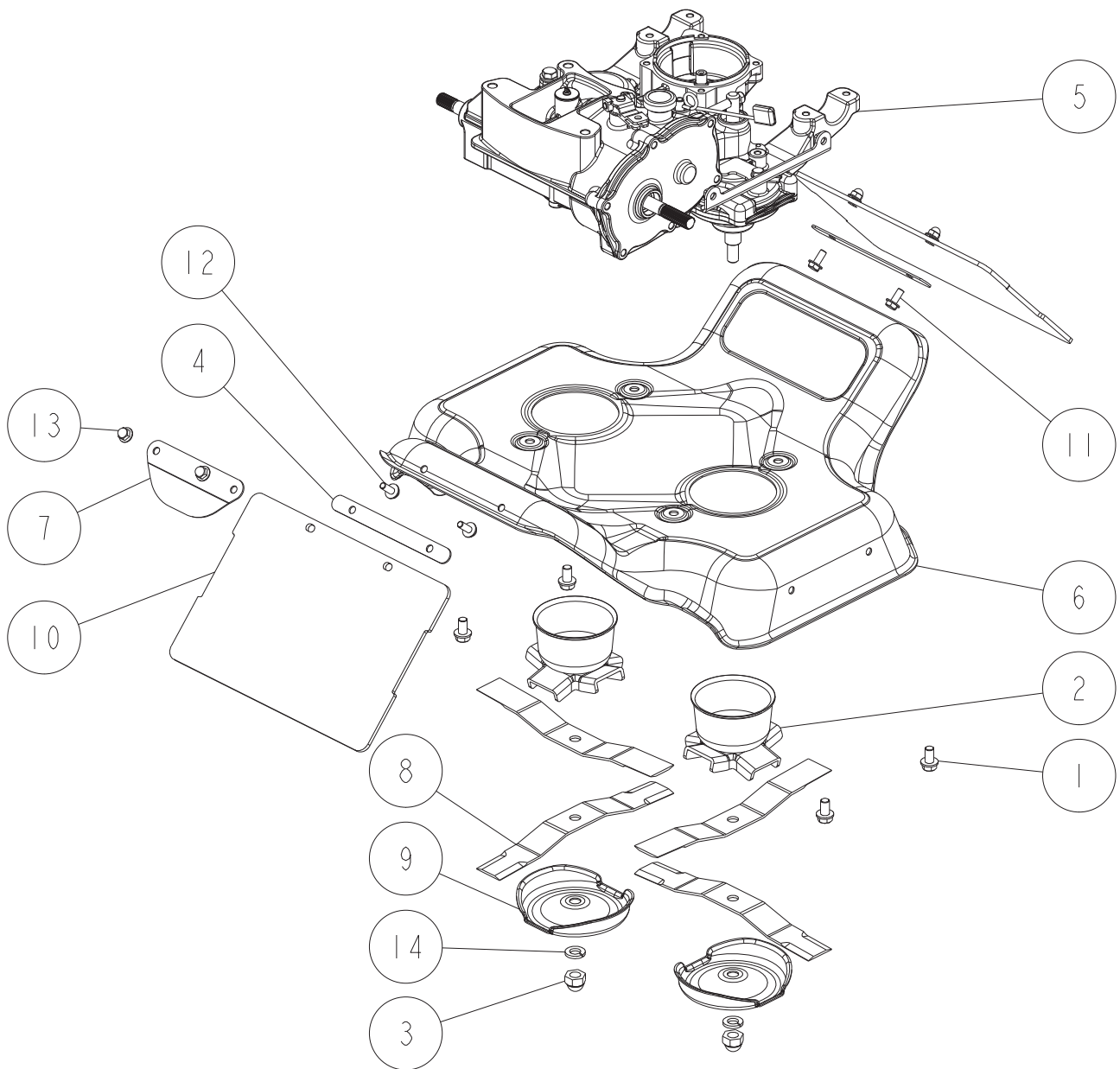
表紙へ



14	89-6514-025072	チェーン #25H-72L	1	
13	89-5121-122207	オイルシール UE 12.22.07	1	
12	89-3511-015100	DUブッシュ 15.10.23F	1	
11	89-3115-060034	ベアリング 6003 2RS	1	
10	89-3115-060014	ベアリング 6001 2RS	2	
9	89-1135-060182	六角ボルト(7T-SW)M6X18	3	
8	89-1135-060122	六角ボルト(7T-SW)M6X12	1	
7	83-1020-361-00	スラストワッシャー 15X24X1.0	1	
6	0229-34200	オイルシール MUD 15X30X10	1	
5	0229-30904	チェーンケースアウト CMP シルバ	1	
4	0229-39500	車軸assy	1	
3	0208-32710	タイトナーバネ	1	
2	0208-30324	チェーンケースイン CMP シルバ	1	
1	0208-30120	12丁スプロケット	1	
番号	部品番号	部品名	個数	備考

9/20 刈取部 1/1

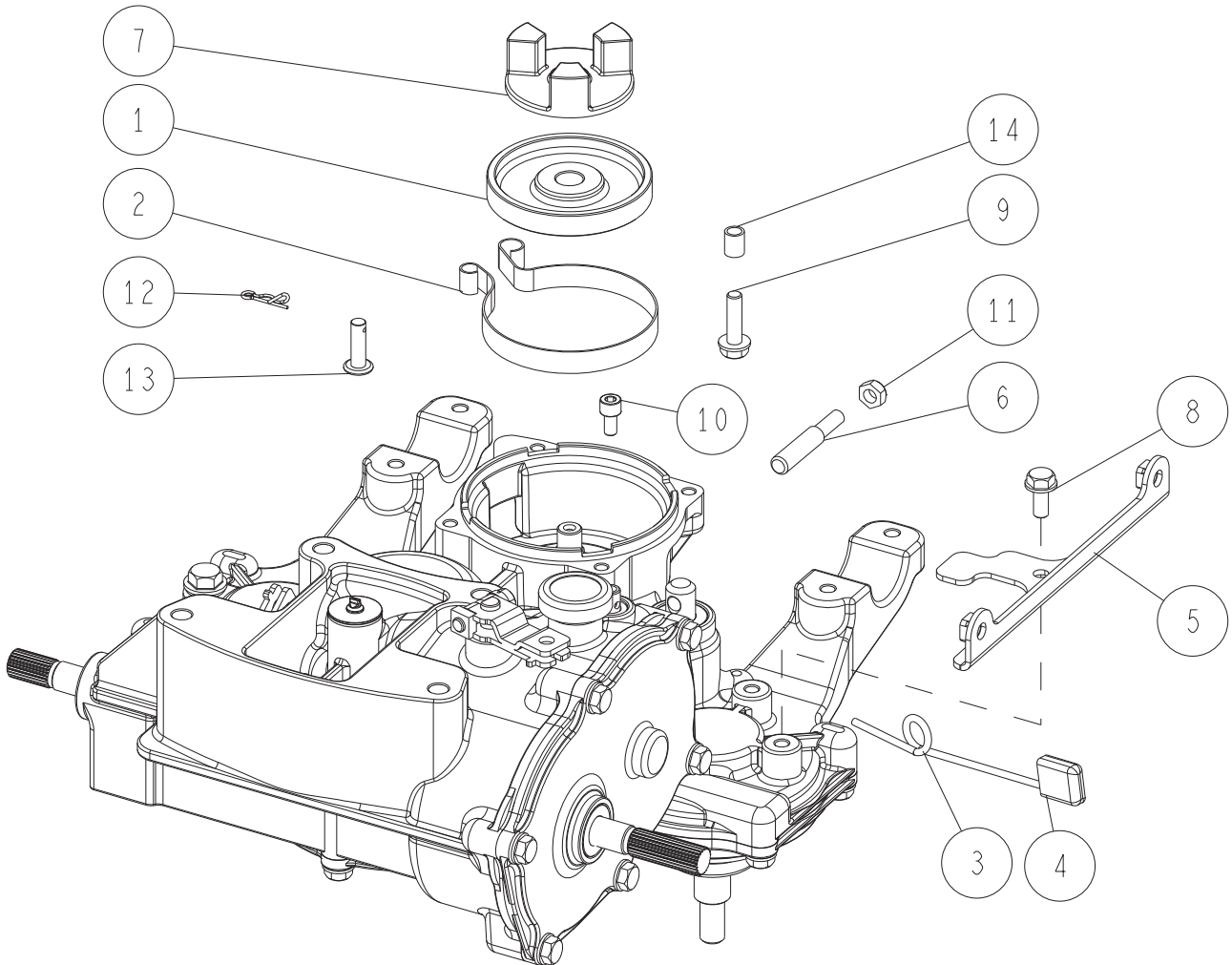
表紙へ



3・8・9・14	0326-82100	ナイフセット SP430	1	1台分
14	89-1750-100002	バネ座金 φ10	2	
13	89-1581-060042	座付袋ナット M6	4	
12	89-1137-060172	六角ボルト(PW) M6X17 アブセット	2	
11	89-1137-060152	六角ボルト(PW) M6X15 アブセット	2	
10	0326-70300	前後フラッパー	2	
9	-	ロータリー皿	2	セット販売のみ
8	-	パーナイフ	4	セット販売のみ
7	0326-60300	フラツバ補強	1	
6	0326-60104	ロータリーカバーCMP シルバ	1	
5	0326-00010	ミッションassy	1	
4	0245-60604	リヤカバーフラッパー押え シルバ	2	
3	0208-73200	UナットM10(キャップ付 細目メック)	2	
2	0208-6022H	ナイフネックガード CMP ガンメタ	2	
1	0031-70800	六角タップタイト M8X14	4	
番号	部品番号	部品名	個数	備考

10/20 ミッション部 1/9

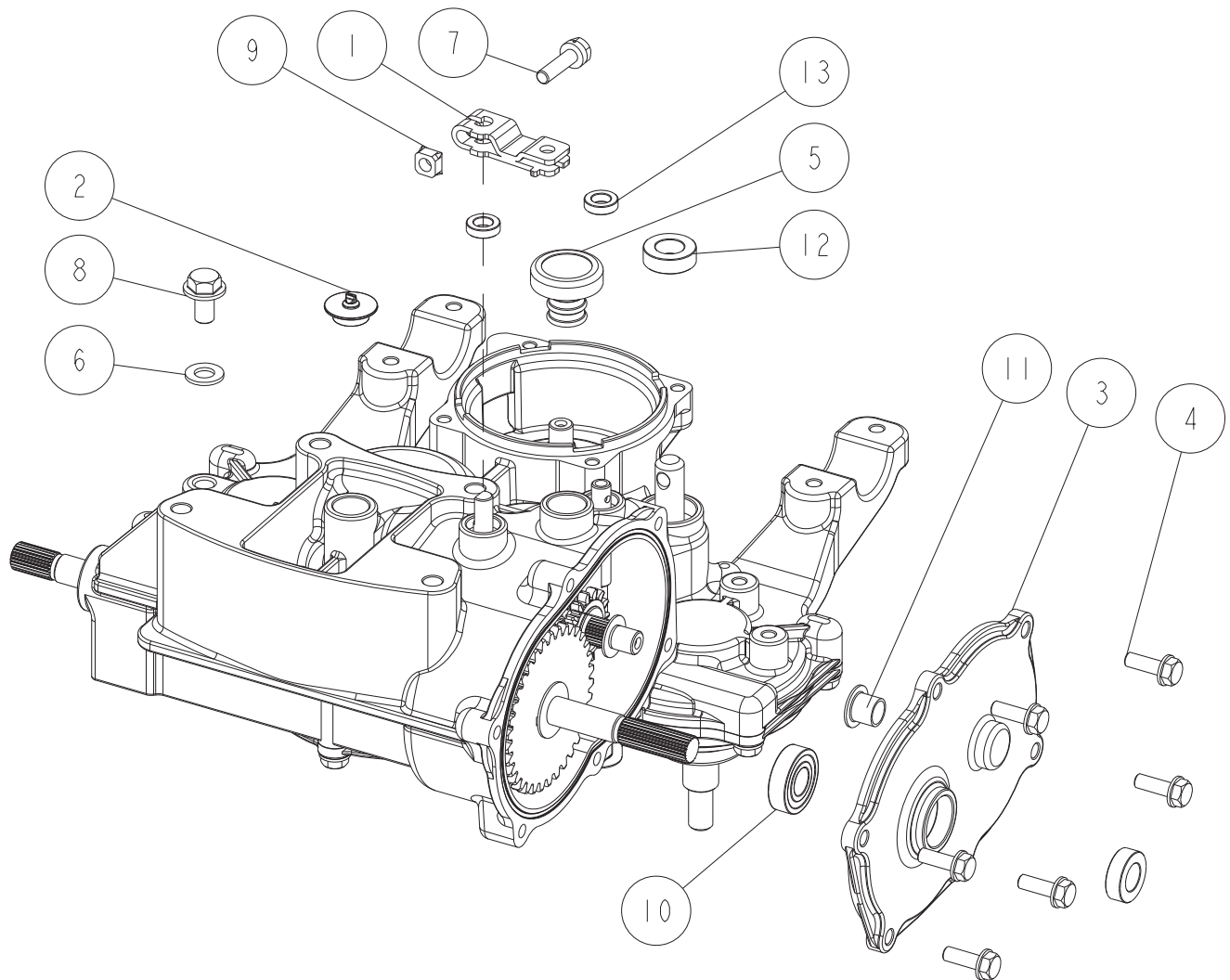
表紙へ



14	89-3510-006100	DUブッシュ 06.10	1	
13	89-2181-060202	平頭ピン 6×20 (穴付)	1	
12	89-2132-060002	Rピン(抜け止め付) 6	1	図示方向に取り付け
11	89-1551-060002	Uナット M6	1	
10	89-1425-050101	六角穴付きボルトM5X10	1	
9	83-1515-148-00	六角タップタイト M6X22	1	
8	83-1020-148-00	六角タップタイト M6X14	1	
7	0327-04200	カップリング	1	
6	0326-02500	クラッチガイド軸	1	
5	0326-02204	DCCホルダーCMP シルバ	1	
4	0305-70200	レバーキャップ	1	
3	0305-70100	変速レバーSP	1	
2	0305-03100	ブレーキバネ	1	
1	0305-02200	ブレーキドラム	1	
番号	部品番号	部品名	個数	備考

11/20 ミッション部 2/9

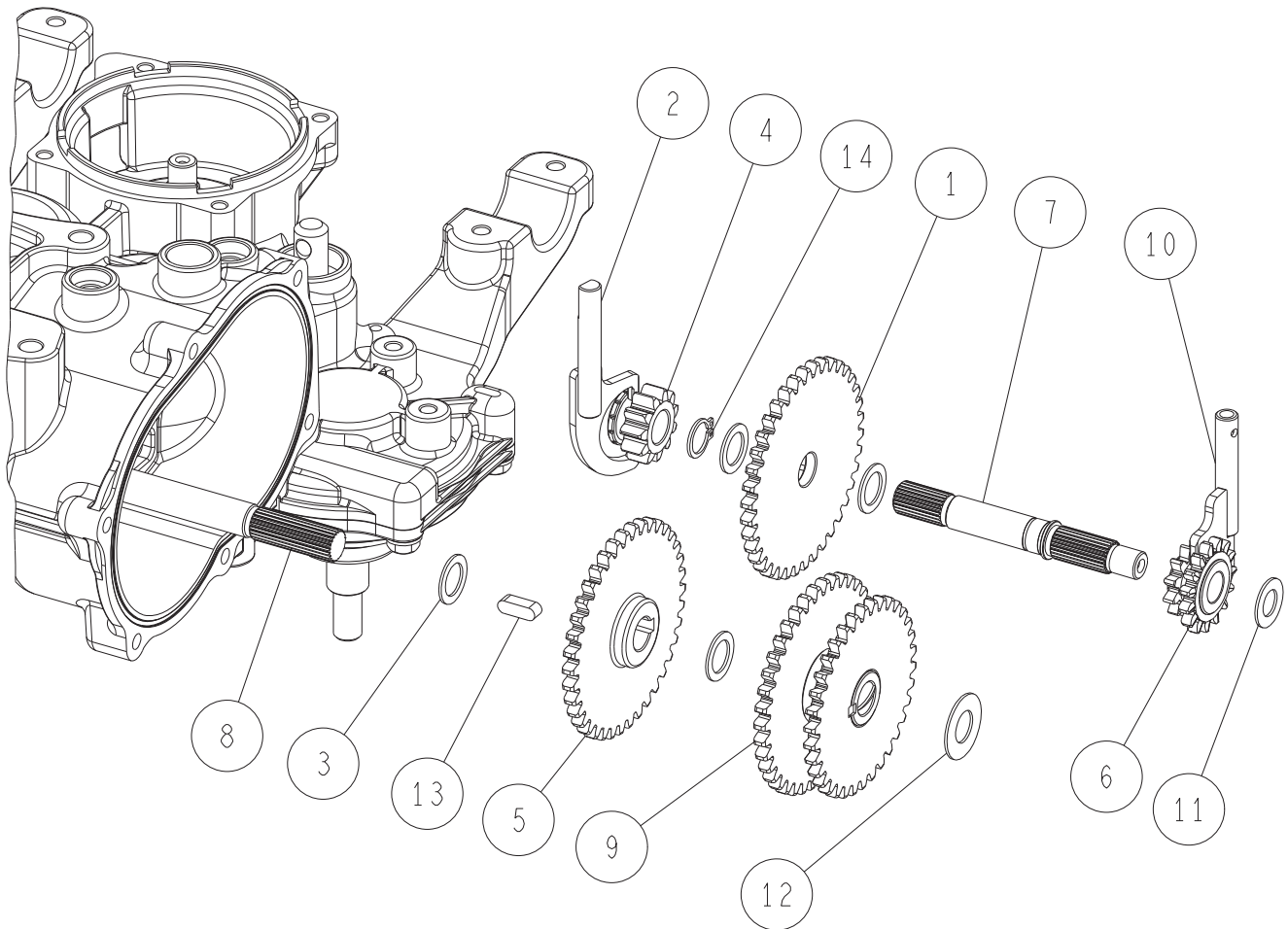
表紙へ



13	89-5130-081404	オイルシール KE 08.14.04	2	
12	89-5121-122207	オイルシール UE 12.22.07	2	
11	89-3511-010100	DUブッシュ 10.10.18F	1	
10	89-3115-060014	ベアリング 6001 2RS	1	
9	83-1020-198-00	四角ナット M6	1	
8	89-1253-080142	座付小型六角ボルト(8T) M8×14	1	
7	89-1144-060253	十字穴付六角ボルト(PW,SW)M6×25	1	
6	83-1415-348-00	銅パッキン 8	1	
5	83-1140-682-10	オイル栓 16	1	
4	83-1035-148-00	六角タップタイト M6X18	6	
3	0326-00200	ミッションケース S	1	
2	0305-70400	SC15-5A(エアブリーザー付)	1	
1	0287-01100	走行チェンジアーム	1	
番号	部品番号	部品名	個数	備考

12/20 ミッション部 3/9

表紙へ



※

⑦0326-00700 横軸 は 17/20の②0326-05300 スパイラルマイタ15TC とセットで互換性あり

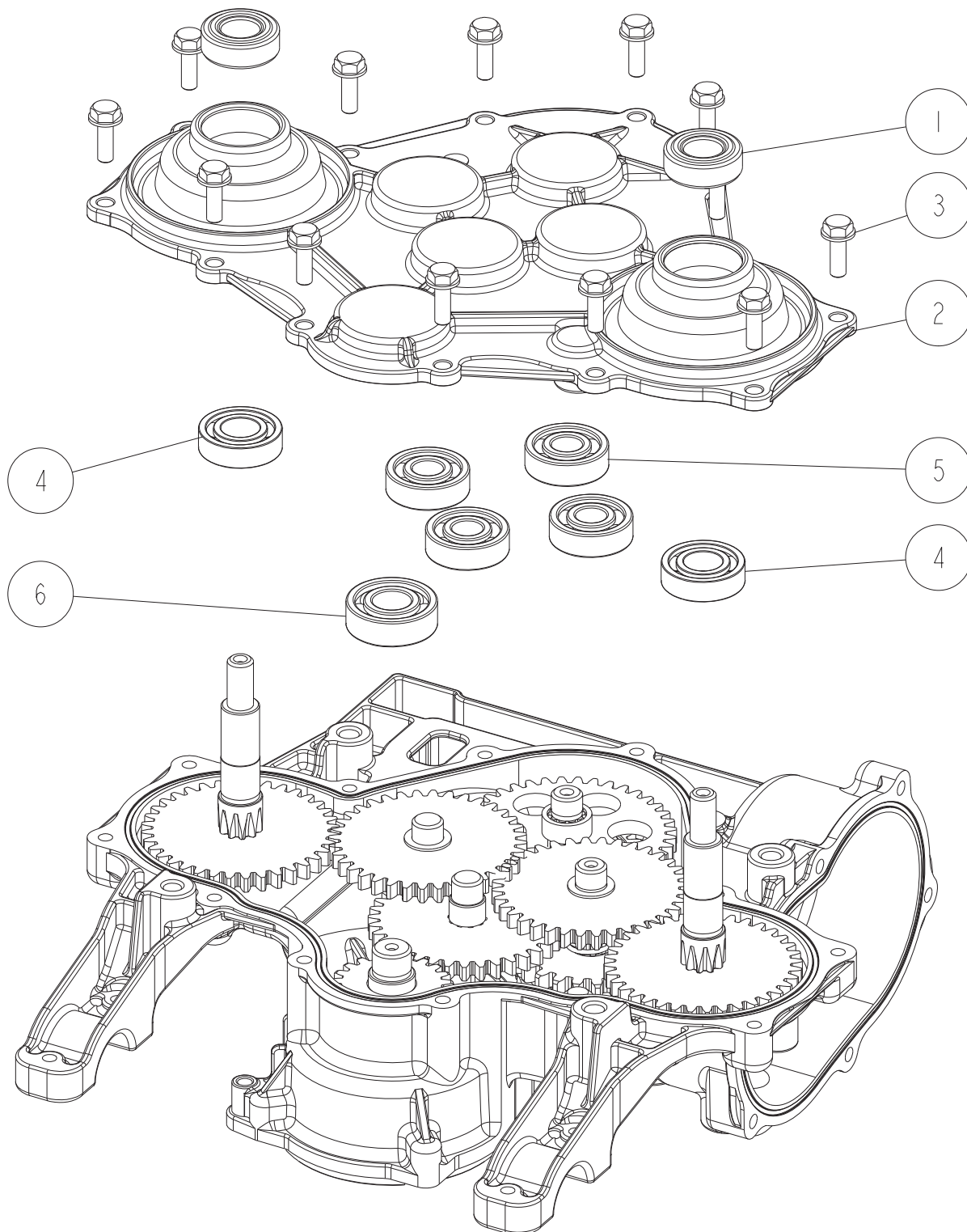
⑦0326-00710 横軸 は 17/20の②0326-05310 スパイラルマイタ15TC とセットで互換性あり

⑦0326-00720 横軸 は 17/20の②0326-05320 スパイラルマイタ15TC とセットで互換性あり

14	89-2511-000120	軸用止め輪 12	1	
13	89-2150-050150	キー(両丸)5X15	1	
12	83-1020-355-00	スラストワッシャー 12X24X1.0	1	
11	83-1020-351-00	スラストワッシャー 10X18X1.0	1	
10	0326-01900	シフトアームCMP	1	
9	0326-01400	11丁ギヤCMP	1	
8	0326-00800	ドライブシャフトA	1	
7	0326-00700	横軸	1	~HLAFK01416
	0326-00710	横軸	1	HLAFL01417~
	0326-00720	横軸	1	HLAJA00001~
6	0305-00700	11-15丁ギヤ	1	
5	0287-01400	車軸38丁ギヤ B	1	
4	0229-00800	走行クラッチ11丁ギヤ	1	
3	0208-71100	スラストワッシャー 12X18X1.0	4	
2	0208-01910	クラッチフォーク CMP	1	
1	0208-00920	主軸38丁ギヤ	1	
番号	部品番号	部品名	個数	備考

13/20 ミッション部 4/9

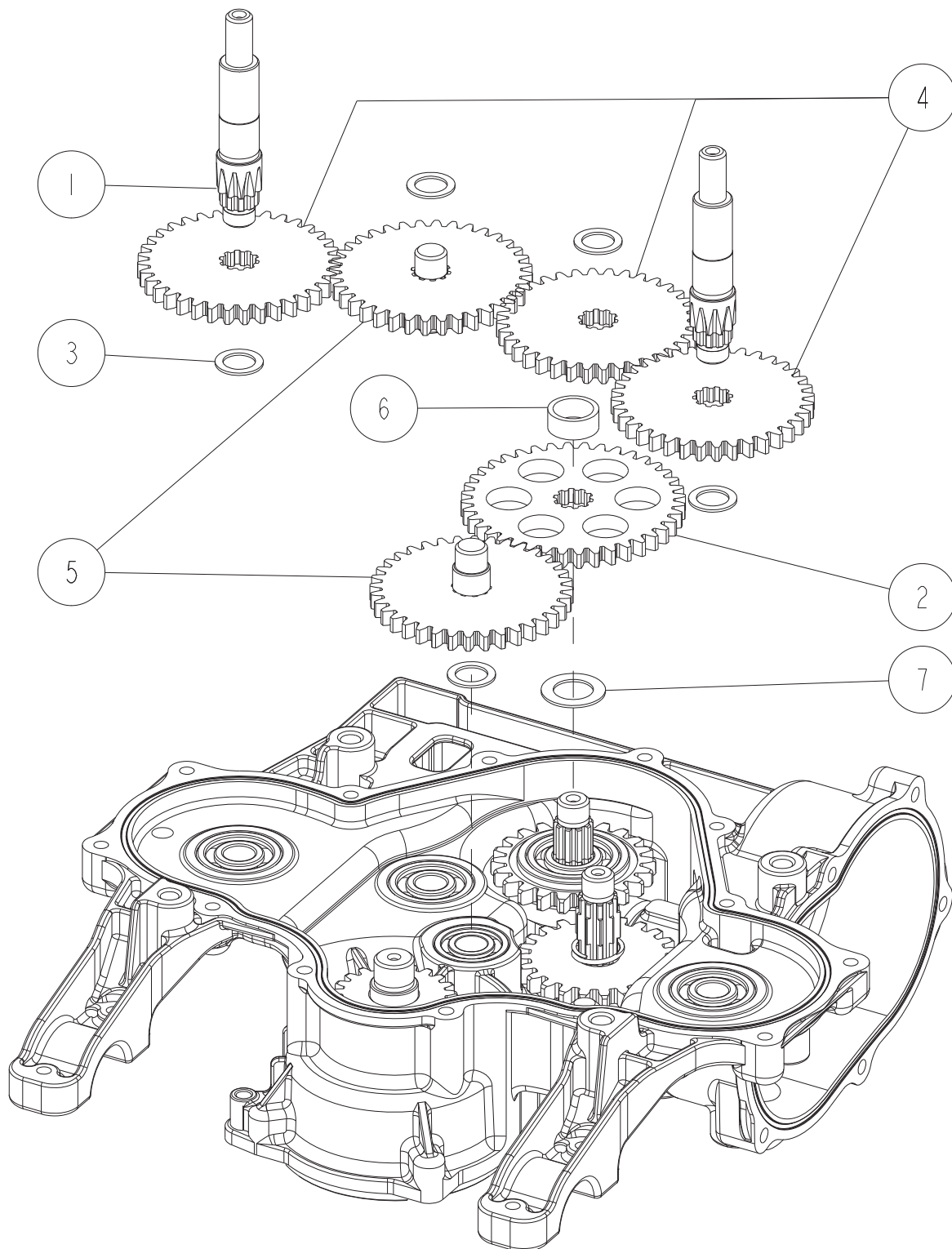
表紙へ



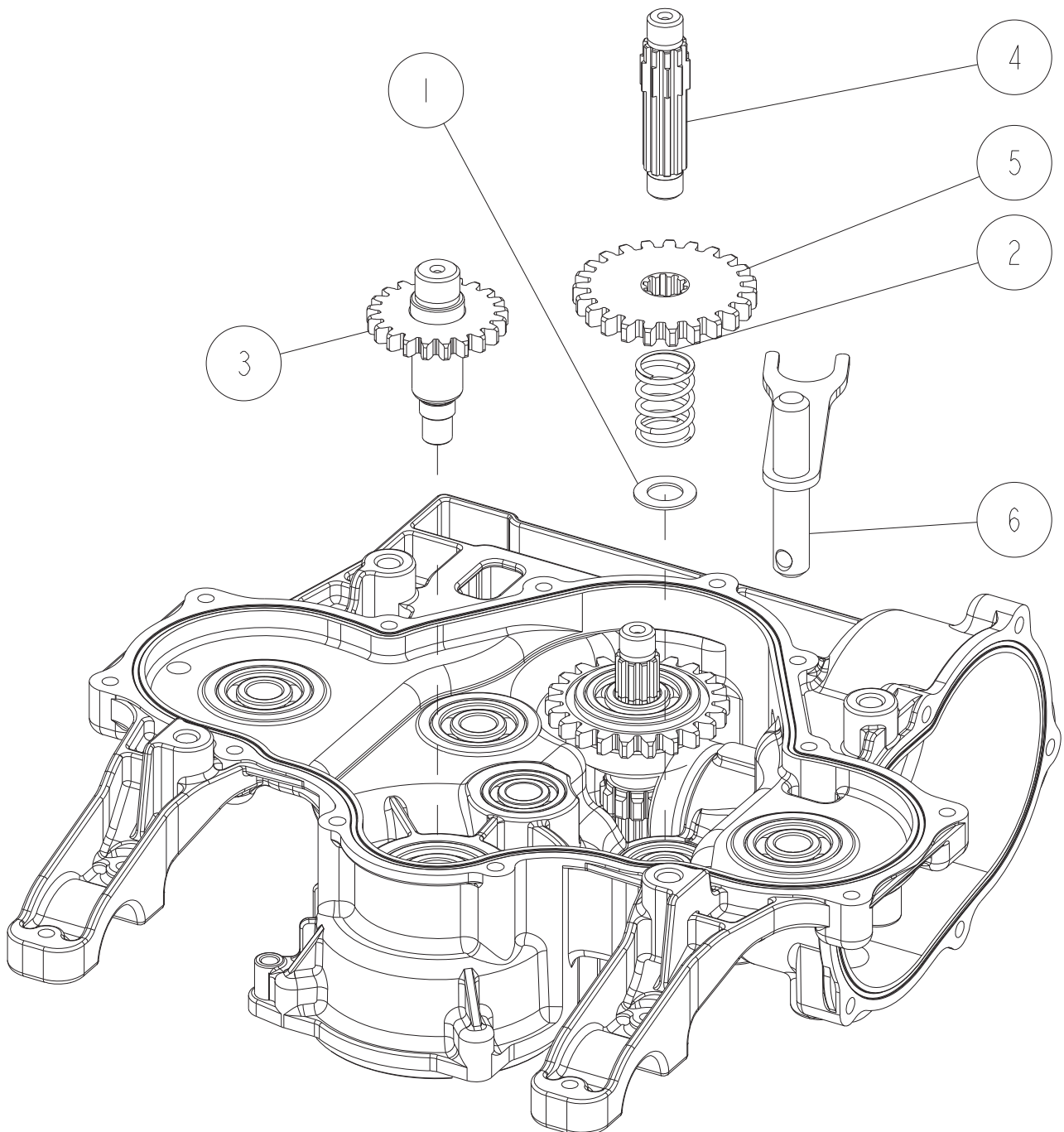
6	89-3111-06204	ベアリング 6202	1	
5	89-3111-06204	ベアリング 6201	4	
4	89-3111-060024	ベアリング 6002	2	
3	83-1035-148-00	六角タップタイト M6X18	13	
2	0326-00300	ミッションケース D	1	
1	0229-34200	オイルシール MUD 15X30X10	2	
番号	部品番号	部品名	個数	備考

14/20 ミッション部 5/9

表紙へ



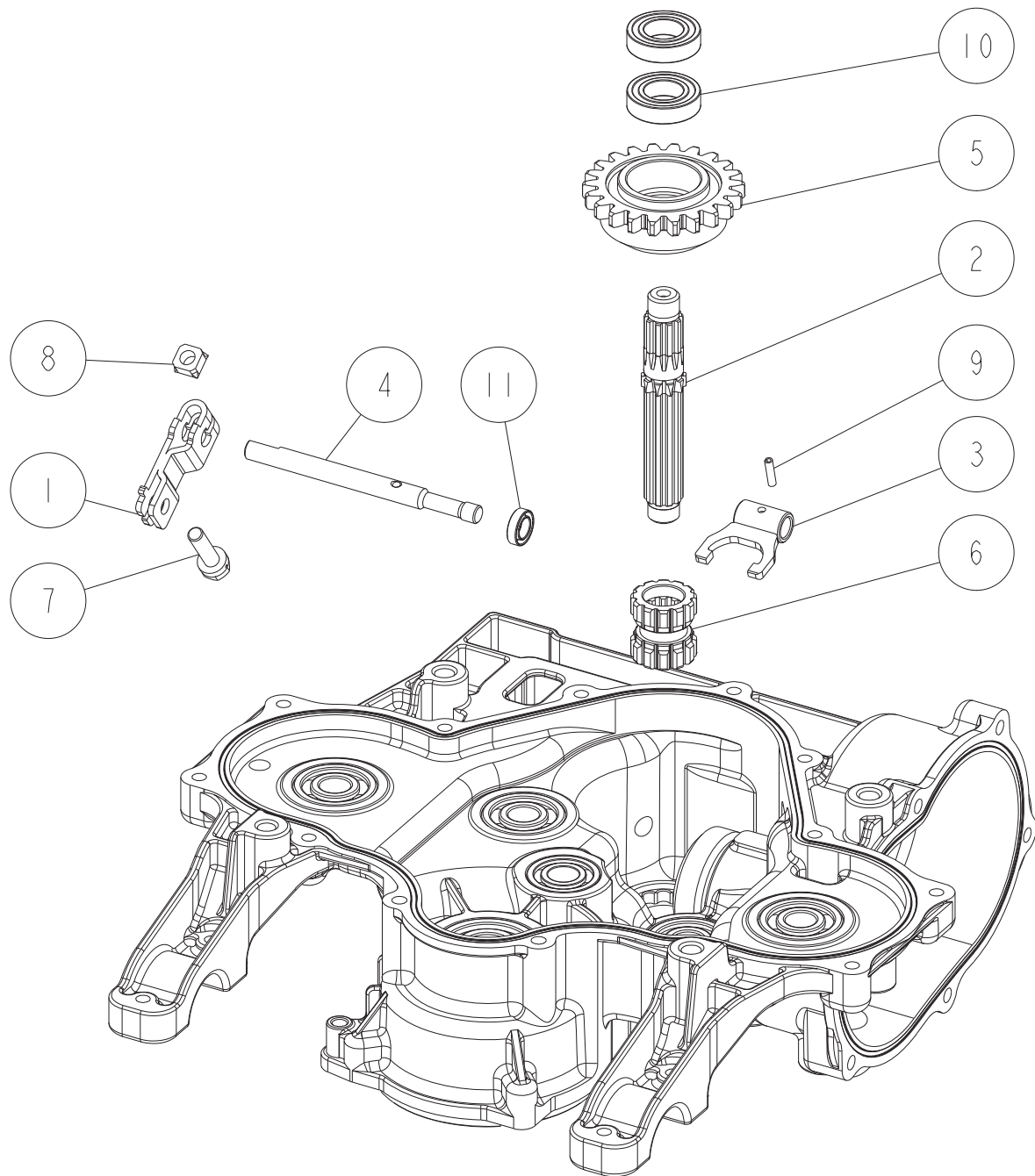
7	83-1020-361-00	スラストワッシャー 15X24X1.0	1	
6	0326-02100	正逆軸カラー	1	
5	0326-01200	36丁アイドルギヤCMP	2	
4	0326-01100	36丁ナイフギヤ	3	
3	0208-71100	スラストワッシャー 12X18X1.0	5	
2	0208-50810	40丁ナイフギヤ	1	
1	0208-50420	ナイフ軸 B	2	
番号	部品番号	部品名	個数	備考



6	0326-01600	ナイフクラッチフォークCMP	1	
5	0326-01300	23丁シフトギヤ	1	
4	0326-00600	ナイフ入力軸	1	
3	0326-00400	主軸CMP	1	
2	0305-70600	ナイフクラッチSP	1	
1	80-1035-127-00	スラストワッシャー 12X21X1.0	1	
番号	部品番号	部品名	個数	備考

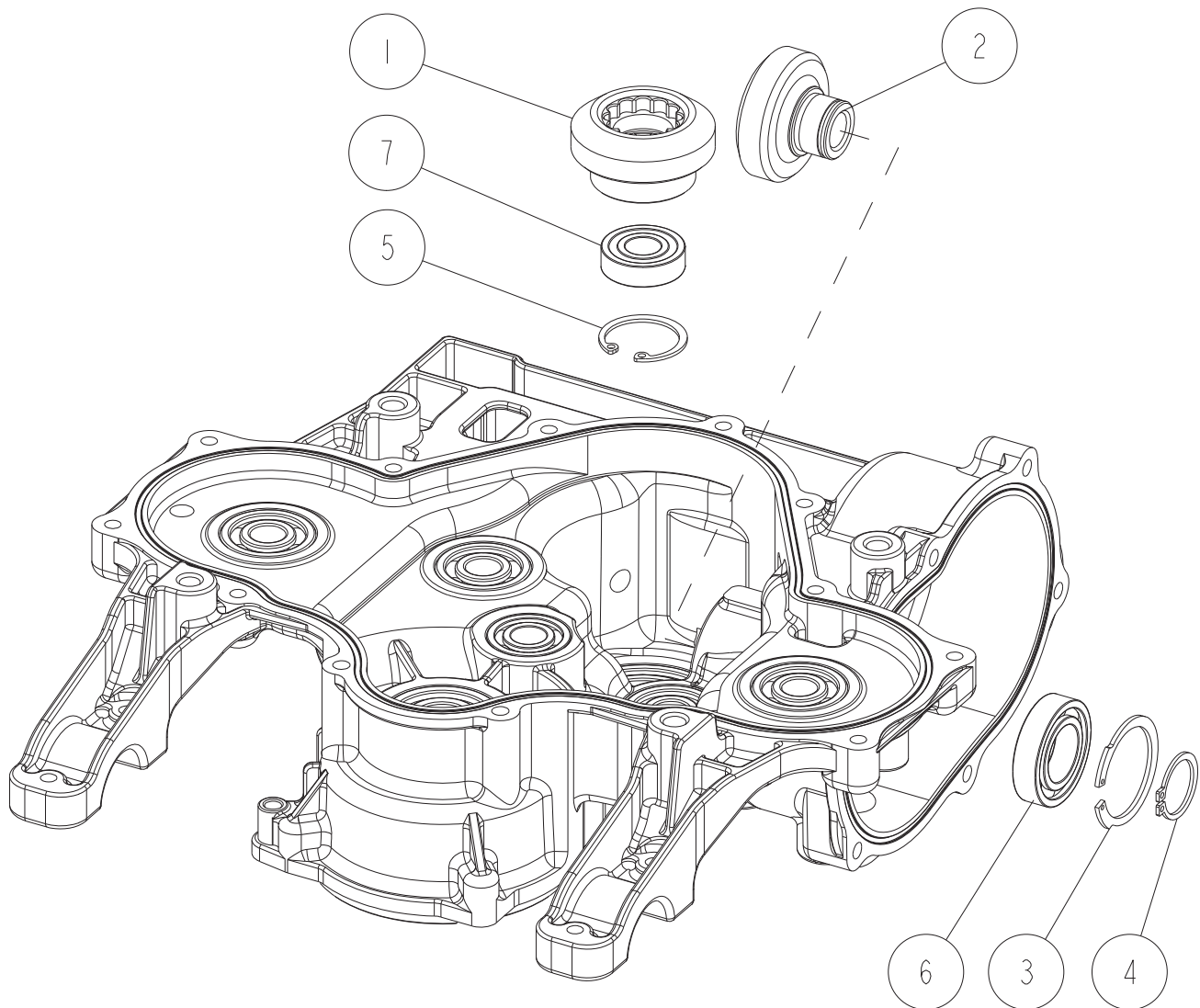
16/20 ミッション部 7/9

表紙へ



*②,⑤,⑩は軽圧入
*③,④,⑨はスプリングピンφ3→φ4に変更の為、0326-03000正逆切換セットで互換性あり

	0326-03000	正逆切換セット	1	③,④,⑨のセット
11	89-5130-081404	オイルシール KE 08.14.04	1	
10	89-3111-069024	ベアリング 6902	2	軽圧入
9	89-2111-040012	スプリングピン 4X12	1	セットで互換性あり
8	83-1020-198-00	四角ナット M6	1	
7	89-1144-060253	十字穴付六角ボルト(PW,SW)M6×25	1	
6	0326-05400	正逆ドッグ	1	上下区別なし
5	0326-05100	スパイラルマイタ15丁A CMP	1	軽圧入
4	0326-01810	正逆切替軸	1	セットで互換性あり
3	0326-01710	正逆切換アーム CMP	1	上下左右区別なし セットで互換性あり
2	0326-00500	正逆軸	1	軽圧入
1	0287-01100	走行チェンジアーム	1	
番号	部品番号	部品名	個数	備考



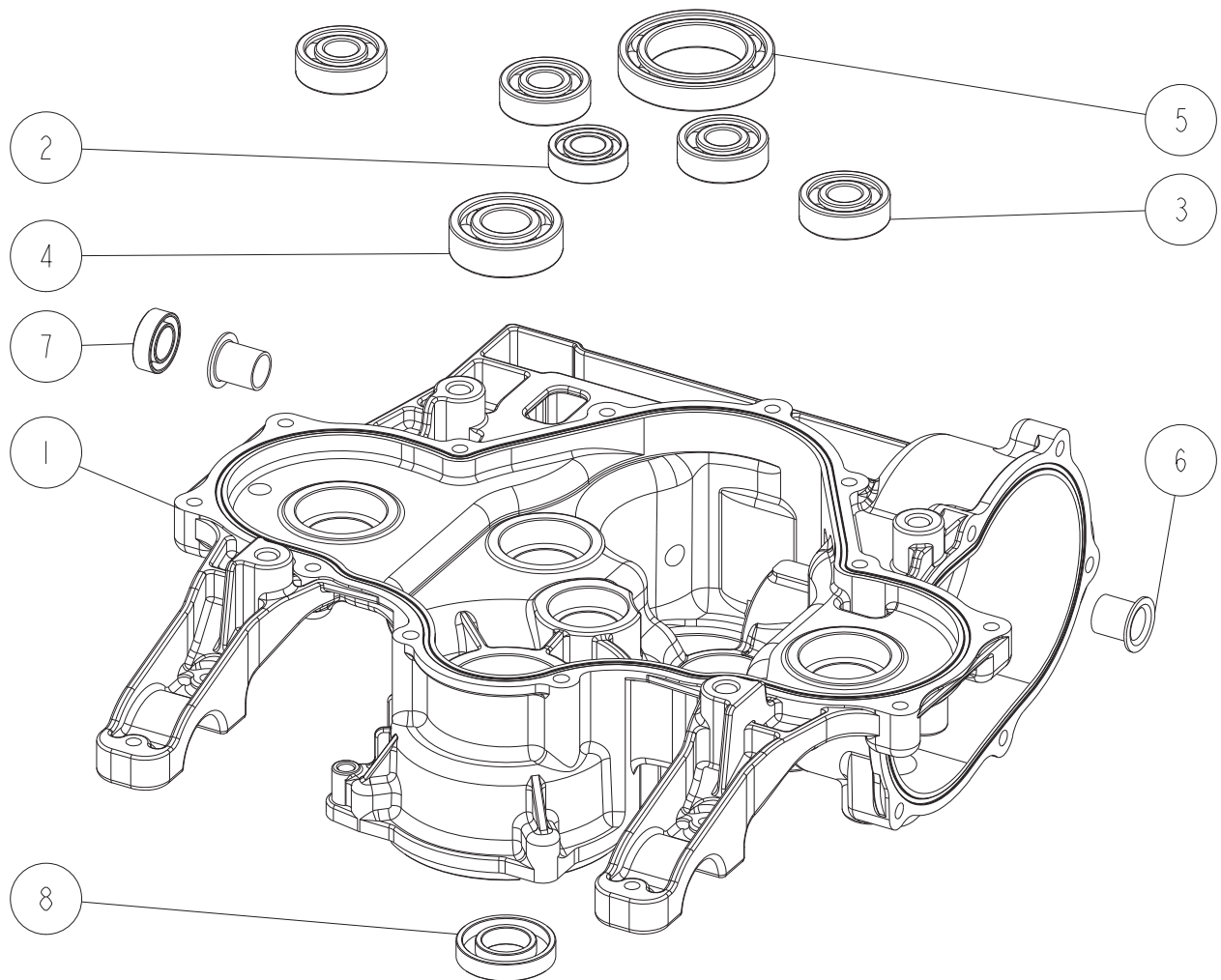
※

②0326-05300 スパイラルマイタ15丁C は 12/20の⑦0326-00700 横軸 とセットで互換性あり

②0326-05310 スパイラルマイタ15丁C は 12/20の⑦0326-00710 横軸 とセットで互換性あり

②0326-05320 スパイラルマイタ15丁C は 12/20の⑦0326-00720 横軸 とセットで互換性あり

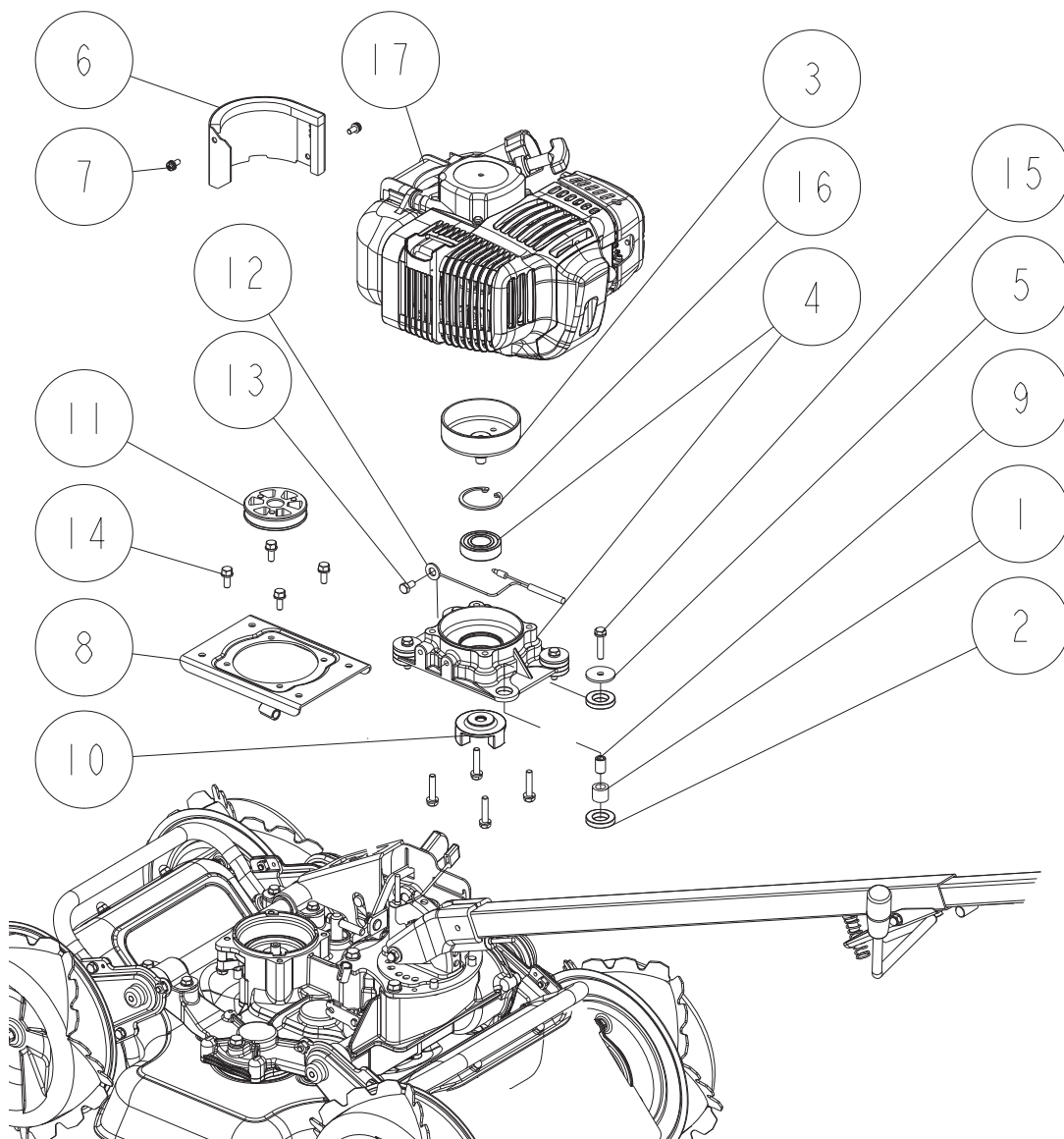
7	89-3115-060014	ベアリング 6001 2RS	1	
6	89-3111-069044	ベアリング 6904	1	
5	89-2512-000280	穴用止め輪 28	1	
4	89-2511-000200	軸用止め輪 20	1	
3	0326-73100	丸R形止め輪 37	1	
2	0326-05300	スパイラルマイタ15丁 C	1	~HLAFK01416
	0326-05310	スパイラルマイタ15丁 C	1	HLAFL01417~
	0326-05320	スパイラルマイタ15丁 C	1	HLAJA00001~
1	0326-05200	スパイラルマイタ15丁 B	1	
番号	部品番号	部品名	個数	備考



8	89-5125-173507	オイルシール(フツ) UE 17.35.07	1	
7	89-5121-122207	オイルシール UE 12.22.07	1	
6	89-3511-012150	DUブッシュ 12.15.20F	2	
5	89-3111-069074	ベアリング 6907	1	
4	89-3111-062034	ベアリング 6203	1	
3	89-3111-062014	ベアリング 6201	4	
2	89-3111-060014	ベアリング 6001	1	
1	0326-00100	ミッションケース U	1	
番号	部品番号	部品名	個数	備考

19/20 エンジン部 1/1

表紙へ

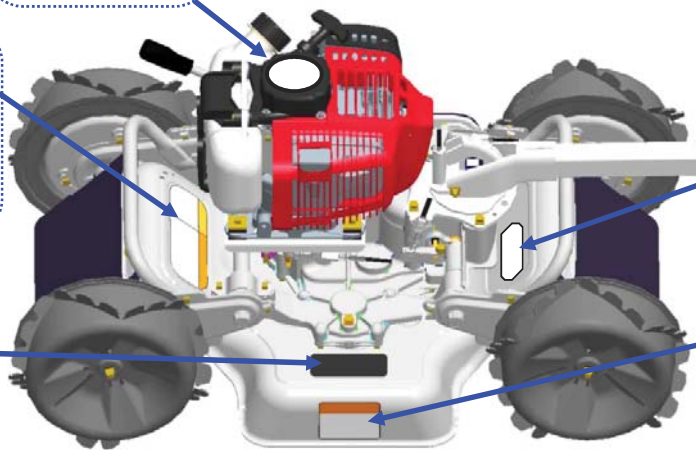
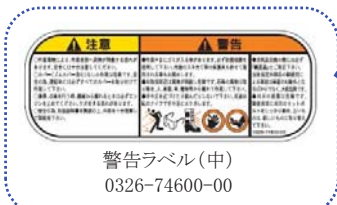
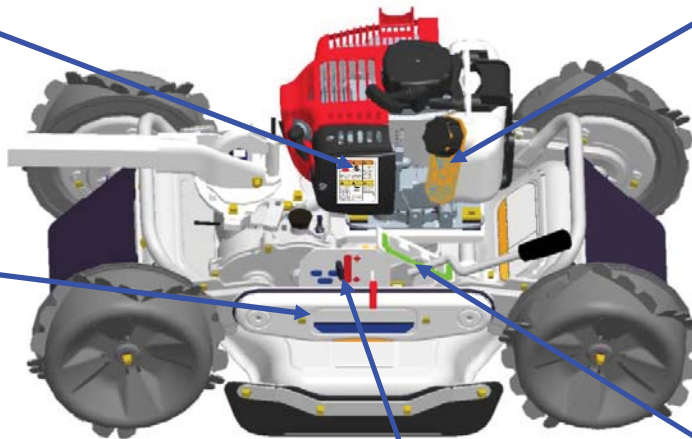


蓄力式リコイルに変更するには「0326-84100 蓄力リコイルセット(TLE48)」が必要となります。

17	-	エンジン本体	1	
16	89-2512-000420	穴用止め輪 42	1	
15	89-1135-060302	六角ボルト(7T-SW)M6X30	8	
14	89-1132-060162	六角ボルト(SW) M6X16	4	
13	0327-71400	タップタイト M6X12	1	
12	0327-20700	E/Gストップハーネス(Y)	1	
11	0327-04400	カップリングゴム	1	
10	0327-04200	カップリング	1	
9	0327-03300	カラーY	4	
8	0326-02401	EG取付CMP 白	1	
7	0313-71100	なべ小ネジ(PWSW)M5×12(メック)	2	
6	0313-61100	ダストガードASSY	1	
5	0305-09800	平座金 6X30X2.3	4	
4	0339-04000	ケースベアリングセット	1	ベアリング付き
3	0305-02300	クラッチドラムCMP	1	
2	0208-09910	防振ゴム	8	
1	0208-09700	防振ゴムインナー	4	
番号	部品番号	部品名	個数	備考

20/20 ラベル部 1/1

表紙へ



変更箇所

2014年12月1日	発行	
2022年12月1日	改訂9	P19 変更
2023年5月8日	改訂10	P2 変更
2023年10月10日	改訂11	P11、P16 変更