

パーツカタログ

スパイダーモアー

SP650A

型 式	専用部品 コード
SP650A	0325-△△△△△

《目 次》

Fig 1	ハンドル部	1
Fig 2	駆動部	5
Fig 3	ミッション部	9
Fig 4	刈取り部	19
Fig 5	エンジン部	23
Fig 6	ラベル関係	24

(株) オーレック

部品表のご使用について

1. 部品表の構成について

この部品表(パーツリスト)は、分解図と部品明細表から構成されています。

2. 部品表の見方について

お手持ちの機種名をお調べの上、該当する型式の分解図の見出し番号によって、必要な部品の部品番号、部品名、一台あたりの個数などを、部品明細表からお調べください。

3. 部品の構成の表示

見出し番号をまとめる方法で表示しております。

(例)

36~42	タイヤセット (12×5.50-6)
36	タイヤ (12×5.50-6)
37	タイヤパッキン
38	ホイール (12×5.50-6)
39	ホイールボス
40	六角ボルト M8×16
41	六角ボルト M8×20
42	六角ナット (SW) M8

4. 部品番号について

部品番号は、次の様になっています。

部品番号	(製品コード)-(部位コード)
	○○○○-○○○○○
部品番号	(製品コード)-(部位コード)
	○○-○○○○-○○○-○○
標準部品	89-○○○○-○○○○○○
準標準部品	83-○○○○-○○○○○○

5. 部品注文について

部品は、全てコンピューターで管理されている為、ご注文の際は機種名、部品番号、部品名、数量を、特に部品番号は明確に、ご記入ください。

6. 販売単価僅少な部品の販売単位

エンジン関係部品、及び消耗品(爪、ボルト、ナット等)のご注文は、なるべくまとめてお願いします。

7. 備考欄について (ブランド・搭載エンジンの表示)

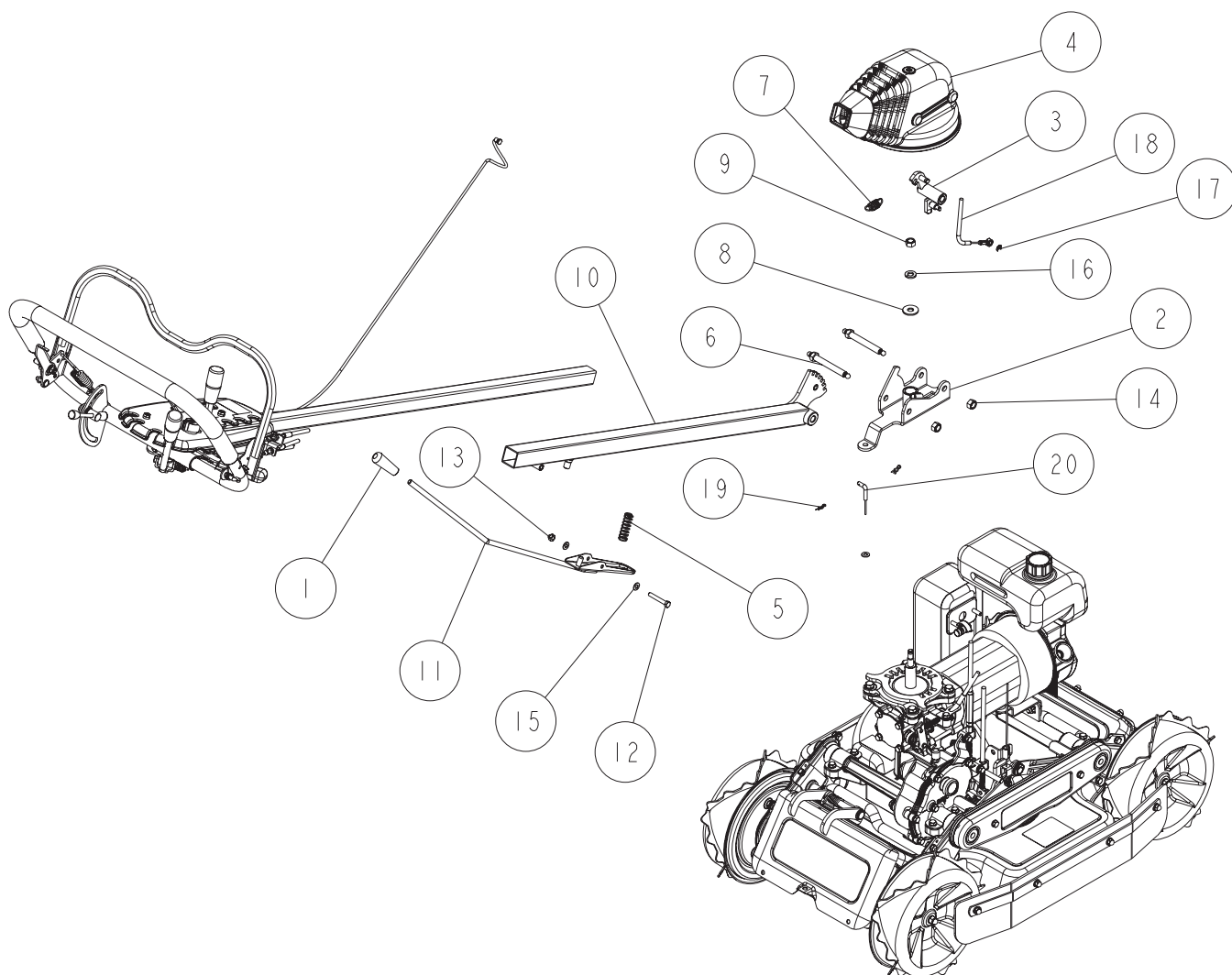
備考欄のアルファベットは下記のことを表しています。

OR	オーレックブランド	M	ミツビシエンジン仕様
IA	ISEKIAグリブランド	K	カワサキエンジン仕様
YB	やまびこブランド	R	ロビンエンジン仕様
		C	クボタエンジン仕様

8. カラースプレー一覧

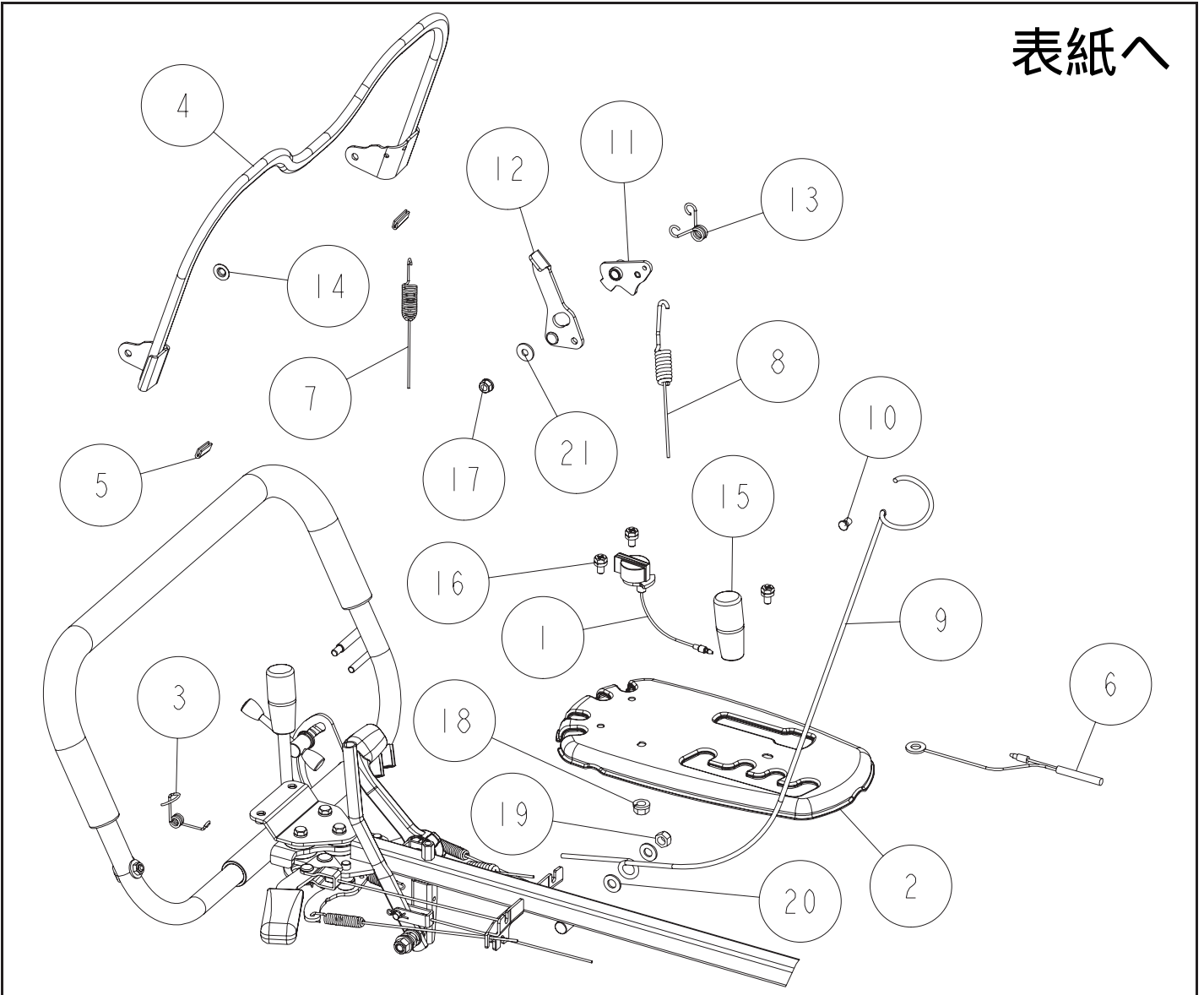
部品番号	部品名	部品番号	部品名
89-9990-110-10	スプレー(オーレック レッドCF)	89-9990-140-00	スプレー(シルバー)
89-9990-120-00	スプレー(オーレック ホワイト)	89-9990-190-00	スプレー(オーレック グレー)
89-9990-130-00	スプレー(オーレック ブルー)	89-9990-200-00	スプレー(エテージアグリーン)
89-9990-240-00	スプレー(ブラック)	89-9990-270-00	スプレー(ハーモニックグリーン)
89-9990-280-00	スプレー(ガンメタ)		

表紙へ



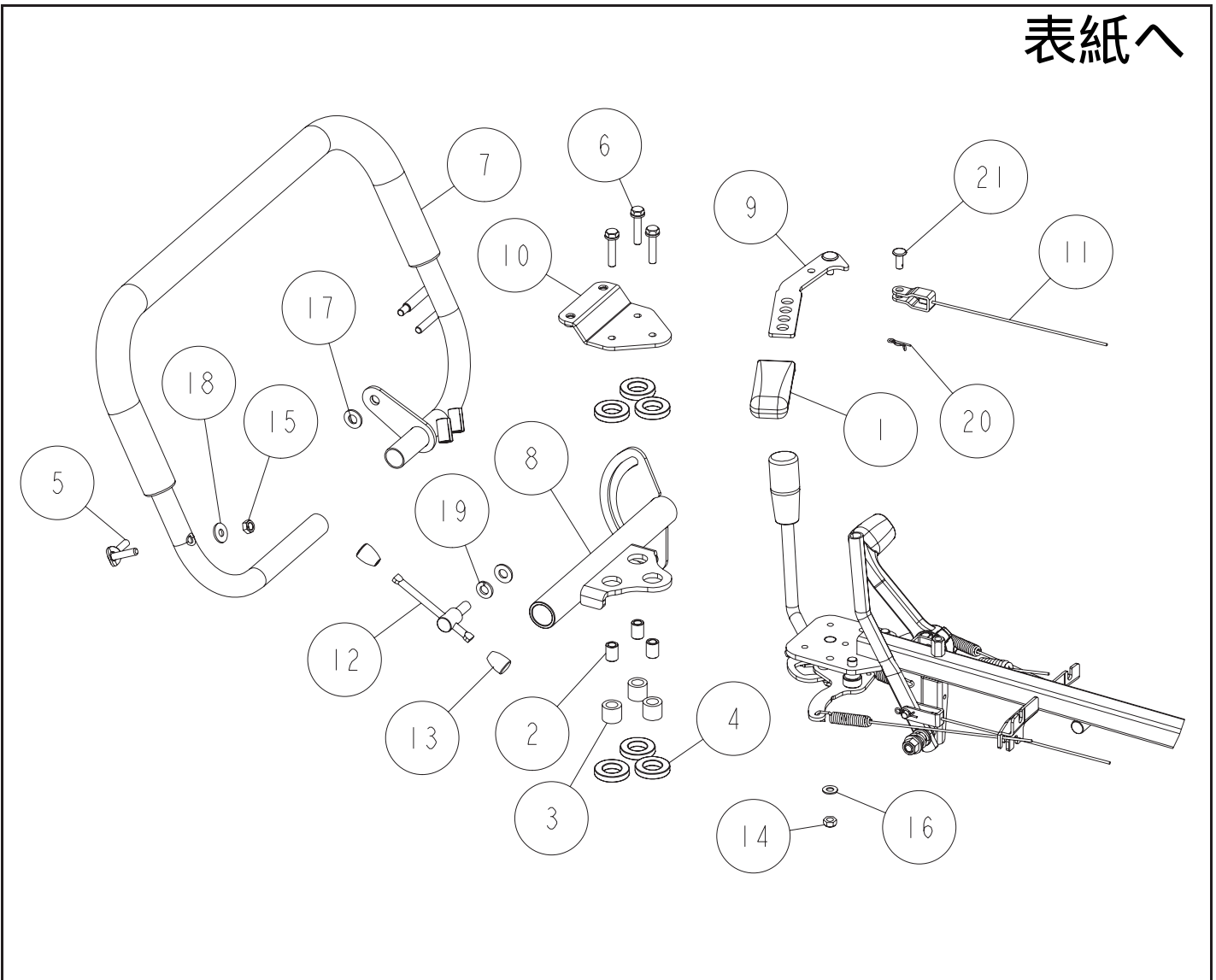
20	0202-73210	リアガードワイヤー	1	
19	89-2132-060002	Rピン(抜け止め付) 6	2	
18	0314-71510	上下左右ワイヤー	1	
17	89-2521-000050	E型止め輪 5	1	
16	89-1750-100002	バネ座金 φ10	1	
15	89-1711-060002	平座金 6X13X1.0	3	
14	89-1561-100002	小型Uナット M10	2	
13	89-1553-060002	Uナット M6(キャップ付)	1	
12	89-1113-060452	六角ボルト(8T) M6X45	1	
11	0325-1140H	ハンドル伸縮レバー CMP ガンメタ	1	
10	0314-10401	ローハンドル CMP 白	1	
9	0208-73600	小型Uナット M10(メック)	1	
8	0208-73300	平座金 10X26X2.3	1	
7	0208-71900	ハンドル上下戻しバネ	1	
6	0208-12710	ハンドル取付ボルト	2	
5	0208-12500	伸縮レバー Springs	1	
4	0314-11100	ハンドルボンネット	1	
3	0208-10320	上下アームCMP	1	
2	0314-10600	ハンドル回転板CMP	1	
1	83-1210-425-00	レバー握り 10	1	
番号	部品番号	部品名	個数	備考

表紙へ



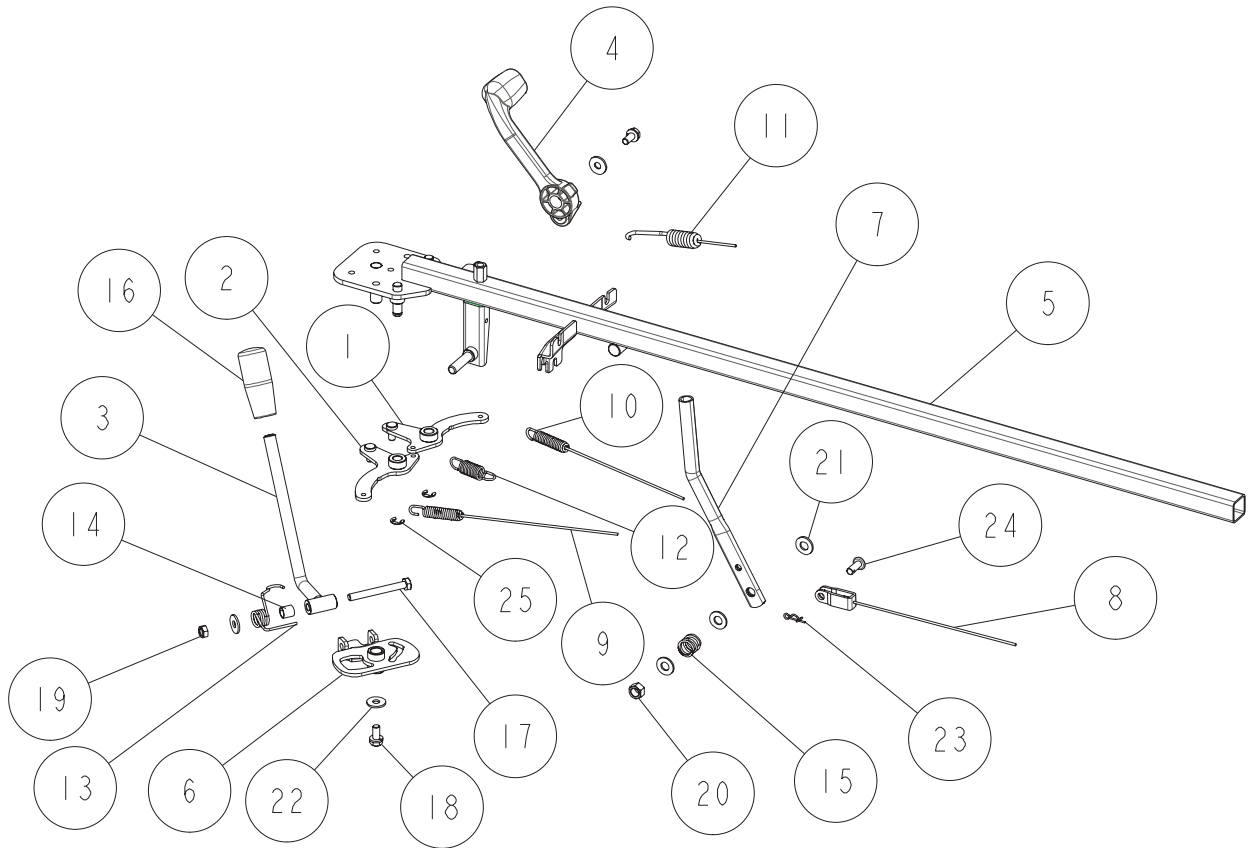
21	89-1713-060002	平座金 6X18X1.6	1	
20	89-1711-080002	平座金 8X18X1.6	2	
19	89-1561-080002	小型Uナット M8	1	
18	89-1543-080002	小型六角ナット(SW) M8	1	
17	89-1541-060002	六角ナット(SW) M6	1	
16	89-1144-060122	十字穴付六角ボルト(PW.SW)M6X12	3	
15	83-1711-426-00	レバー握り 12	1	
14	83-1515-177-00	プッシュナット 6	1	
13	0287-12600	解除レバースプリング	1	
12	0287-12500	解除レバーCMP	1	
11	0287-12300	走行ジョイント CMP	1	
10	0229-74300	ゴムキャップ φ4	1	
9	0314-74200	ワイヤーガイド	1	
8	0314-71910	走行クラッチワイヤー	1	
7	0319-71100	スロットルワイヤー(K)	1	
6	0319-20700	E/Gストップワイヤーハーネス(K)	1	
5	0229-13100	溝ゴム L20	2	
4	0314-1080H	走行クラッチレバー CMP ガンメタ	1	
3	0208-12600	クラッチレバースプリング	1	
2	0208-12111	コントロールパネル 白	1	
	89-1812-080002	歯付座金8	1	スイッチと共締め
1	0325-72500	E/Gストップスイッチ	1	
番号	部品番号	部品名	個数	備考

表紙へ



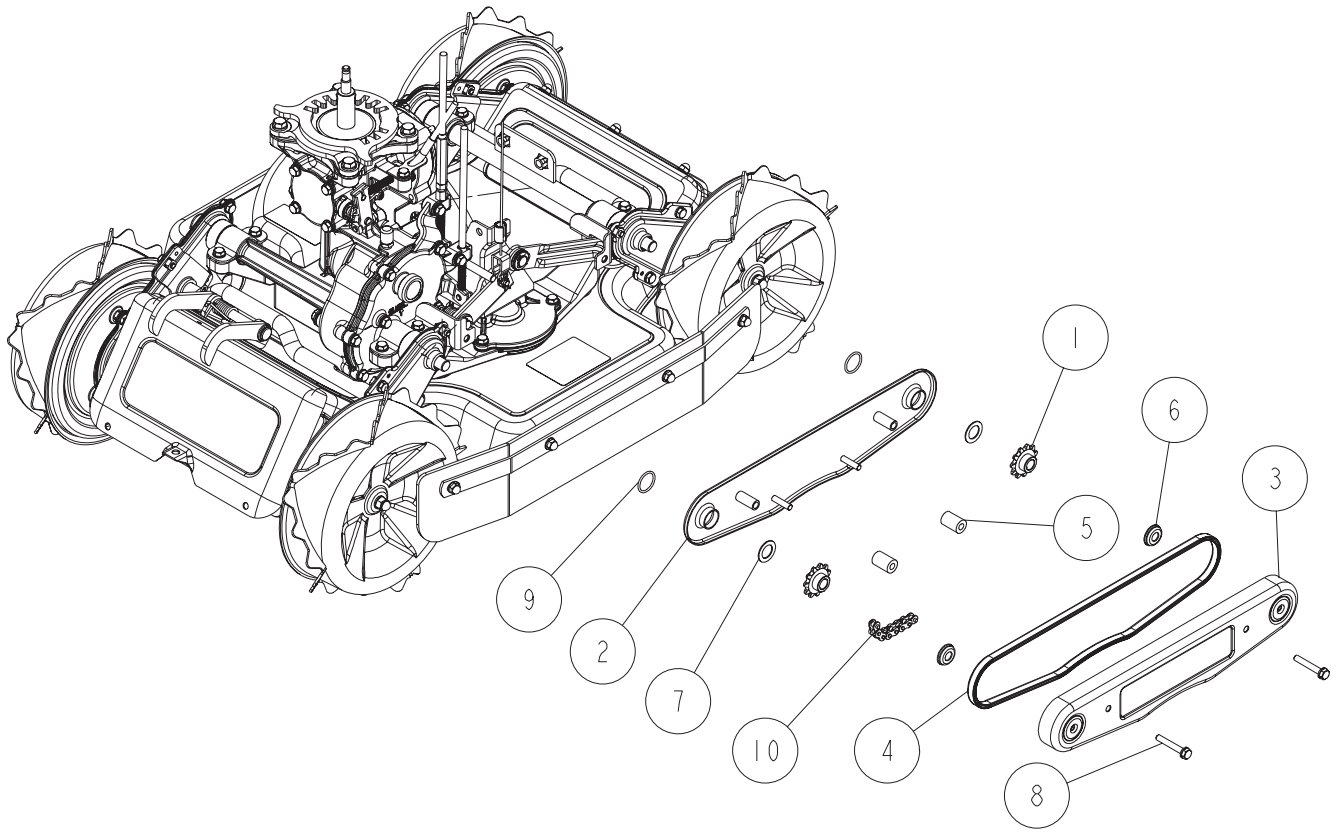
21	89-2181-060142	平頭ピン 6X14	1	
20	89-2132-060002	Rピン(抜け止め付) 6	1	
19	89-1750-080002	バネ座金 φ8	1	
18	89-1713-060002	平座金 6X18X1.6	1	
17	89-1711-080002	平座金 8X18X1.6	2	
16	89-1711-060002	平座金 6X13X1.0	1	
15	89-1551-060002	Uナット M6	1	
14	83-1493-198-00	Uナット M6(メック)	1	
13	83-1310-429-00	レバー握り 6	2	
12	83-1210-484-00	自在ハンドル M8×20	1	
11	0314-71510	上下左右ワイヤー	1	
10	0229-11500	パネル取付	1	
9	0314-10901	ハンドル上下左右レバー CMP 白	1	
8	0229-10711	アッパーハンドル取付 白	1	
	0208-10630-C	ハンドルグリップ	1	グリップのみ
7	0314-10701	アッパーハンドル CMP 白	1	
6	0208-73700	六角ボルト(7T-SW メック)M6X30	3	
5	0208-13100	クラッチレバー軸CMP	1	
4	0208-09910	防振ゴム	6	
3	0208-09700	防振ゴムインナー	3	
2	0208-03300	カラーD	3	
1	80-1515-262-00	アームグリップ (黒)	1	
番号	部品番号	部品名	個数	備考

表紙へ



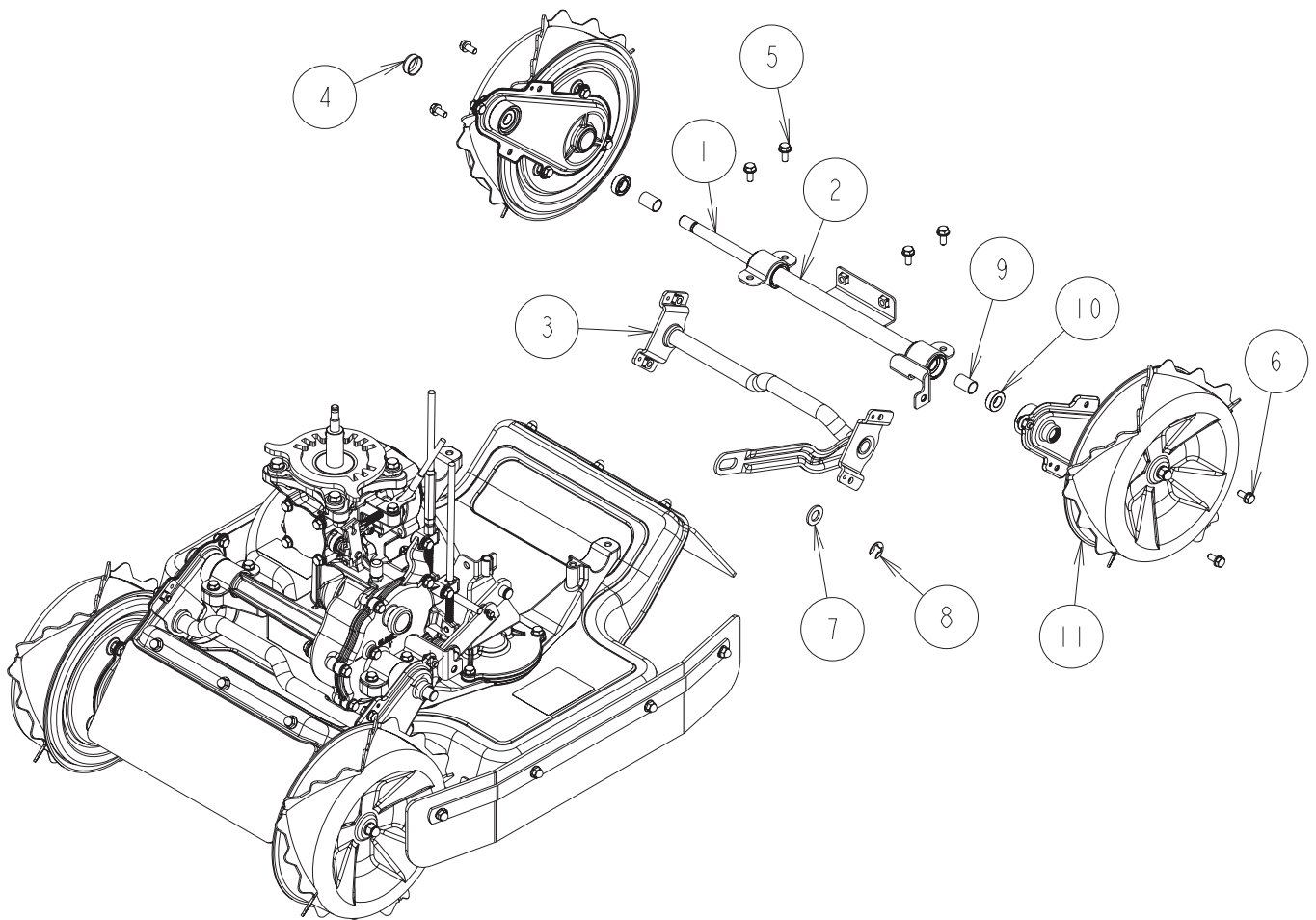
25	89-2521-000060	E型止め輪 6	2	
24	89-2181-060162	平頭ピン 6X16	1	
23	89-2132-060002	Rピン(抜け止め付) 6	1	
22	89-1713-060002	平座金 6X18X1.6	3	
21	89-1711-080002	平座金 8X18X1.6	3	
20	89-1561-080002	小型Uナット M8	1	
19	89-1551-060002	Uナット M6	1	
18	89-1135-060142	六角ボルト(7T-SW)M6X14	2	
17	89-1111-060552	六角ボルト M6X55	1	
16	83-1210-425-00	レバー握り 10	1	
15	80-1020-263-00	コントロールレバー軸スプリング	1	
14	0287-70200	スペーサー 8×10	1	
13	0287-70100	変速レバー springs	1	
12	0229-71800	センタースプリング	1	
11	0314-71800	ナイフクラッチワイヤー	1	
10	0314-71700	正逆ワイヤー	1	
9	0314-71610	変速ワイヤー	1	
8	0314-71410	刈高調整ワイヤー	1	
7	0229-11600	刈高調整レバー	1	
6	0229-11100	チェンジガイド CMP	1	
5	0314-10501	ミドルハンドル CMP 白	1	
4	0216-10400	ロックレバー	1	
3	0208-11710	チェンジレバー CMP	1	
2	0208-11300	切換アーム B CMP	1	
1	0208-11200	切換アーム A CMP	1	
番号	部品番号	部品名	個数	備考

表紙へ



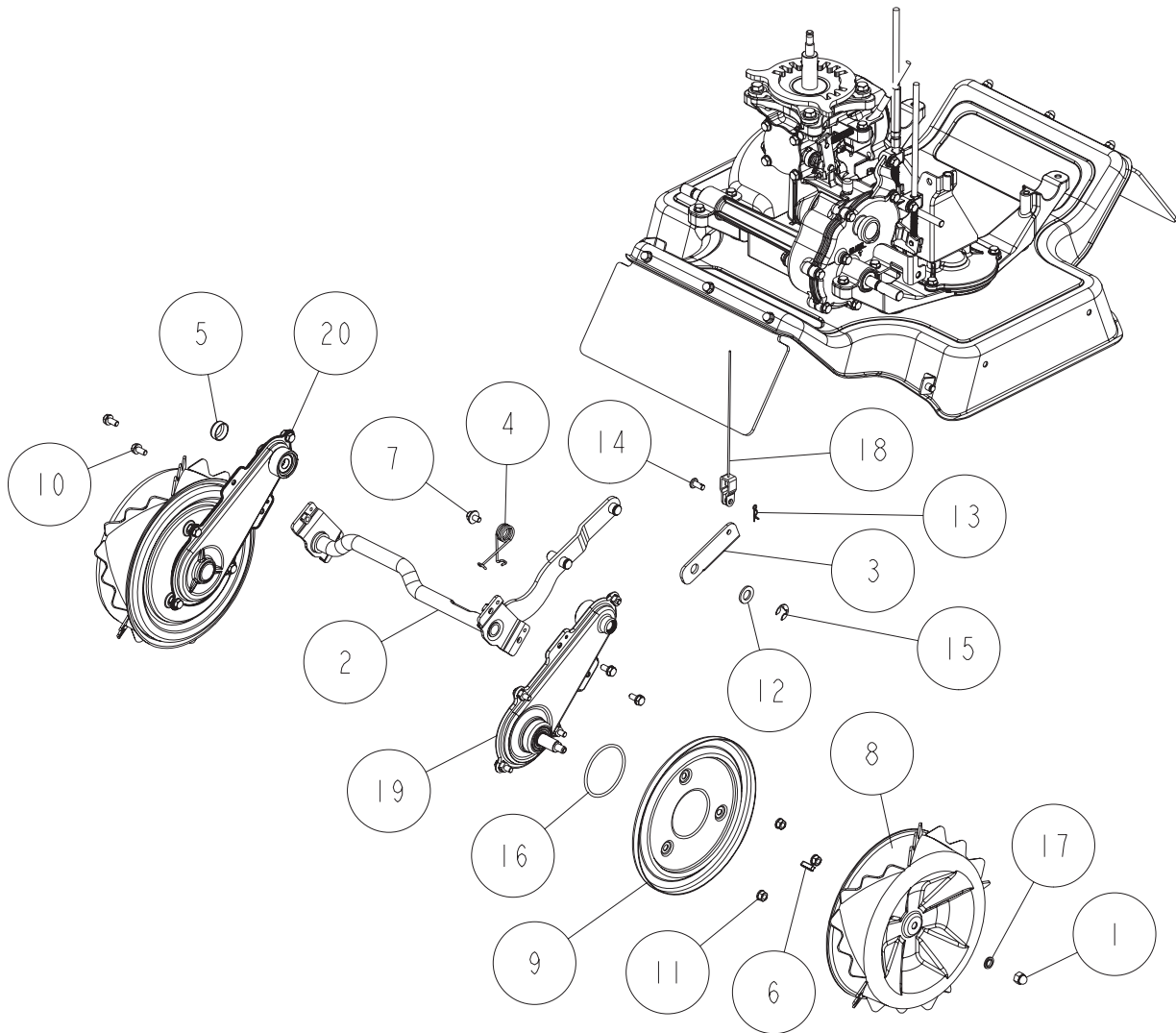
10	89-6512-035074	チェーン #35-74L	1	
9	89-5221-020000	Oリング P20	2	
8	89-1135-060402	六角ボルト(7T-SW)M6X40	2	
7	83-1020-361-00	スラストワッシャー 15X24X1.0	2	
6	0208-71200	スラストワッシャー DC	2	
5	0208-32420	アイドラーゴム	2	
4	0208-32110	溝ゴム L772	1	
3	0208-31911	ドライブチェーンケース アウト 白	1	
2	0208-31821	ドライブチェーンケース イン CMP 白	1	
1	0208-31700	ドライブ軸11丁スプロケット	2	
番号	部品番号	部品名	個数	備考

表紙へ



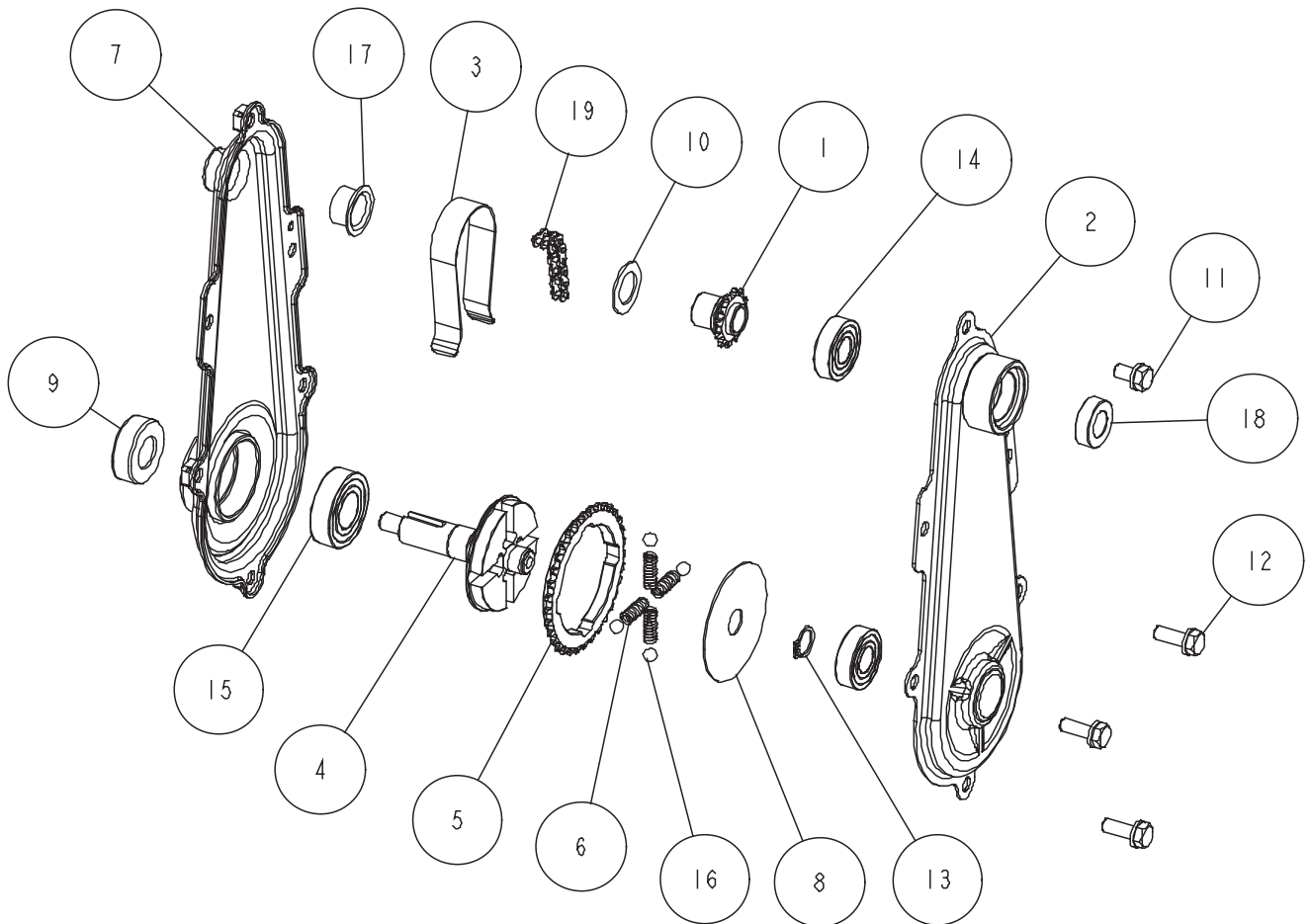
11	0229-39303	スパイク車輪ASSY グレー	2	チェーンケースシルバ Fig2-3①⑥⑧⑨⑪⑬⑭⑰⑱セット 4個/台
10	89-5121-12207	オイルシール UE 12.22.07	2	
9	89-3510-012200	DUブッシュ 12.20	2	
8	89-2521-000100	E型止め輪 10	1	
7	89-1711-120002	平座金 12X21X2.3	1	
6	83-1515-112-00	六角ボルト(SW,メック)M6×14	4	
5	83-1020-148-00	六角タップタイト M6X14	4	
4	0202-32800	ダストシール 19	1	2個/台
3	0208-32314	前輪補強CMP シルバ	1	
2	0319-31104	ドライブ軸ホルダーCMP シルバ	1	
1	0208-03700	ドライブ軸 B	1	
番号	部品番号	部品名	個数	備考

表紙へ



20	0229-39303	スパイク車輪ASSY グレー	1	チェーンケースシルバ ①⑥⑧⑨⑪⑬⑭⑯⑰⑱セット 4個/台
19	0229-39104	チェーンケースASSY シルバ	1	4個/台
18	0314-71410	刈高調整ワイヤー	1	
17	89-5230-080000	シールワッシャー 8	1	
16	89-5222-060000	Oリング G60	1	
15	89-2521-000100	E型止め輪 10	1	
14	89-2181-060142	平頭ピン 6X14	1	
13	89-2132-060002	Rピン(抜け止め付) 6	1	
12	89-1711-120002	平座金 12X21X2.3	1	
11	89-1541-060002	六角ナット(SW) M6	3	
10	83-1515-112-00	六角ボルト(SW,メック)M6×14	4	
9	0229-30600	車輪ダストカバー	1	4個/台
8	0229-30403	スパイク車輪 グレー	1	4個/台
7	0208-72700	六角ボルト(SW(大).PW)M6X12	1	
6	0287-32000	スチールキーセット(5×18両丸×4)	1	(4個セット)
5	0202-32800	ダストシール 19	1	2個/台
4	0208-32500	刈高調整アームスプリング	1	
3	0208-32204	刈高調整ワイヤーアーム シルバ	1	
2	0208-31124	後輪補強CMP シルバ	1	
1	0208-31000	小型UナットM8(キャップ付 メック)	1	
番号	部品番号	部品名	個数	備考

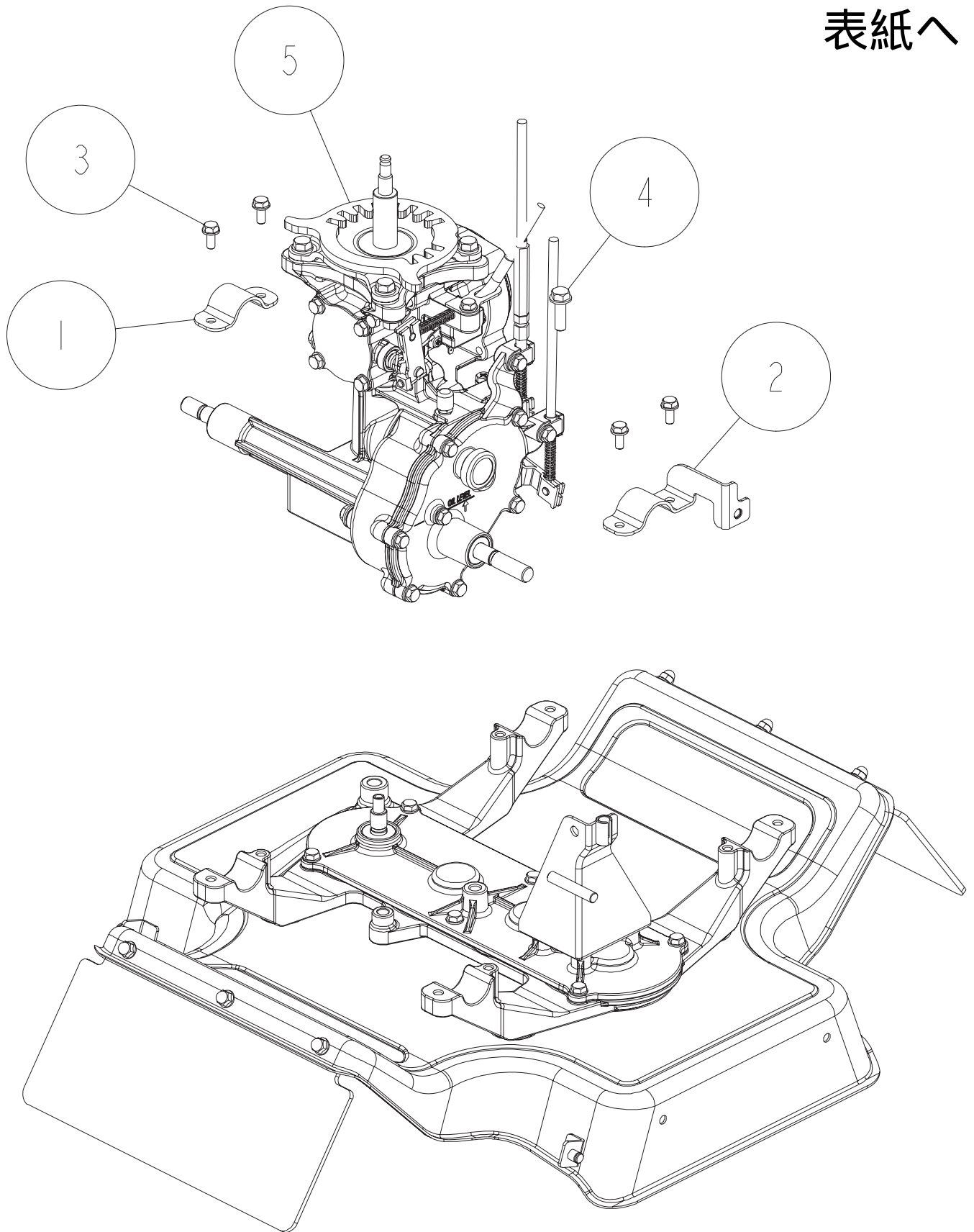
表紙へ



※注) 4,5,6,8,13,16は車軸ASSY(0229-39500)でのセット供給となります。

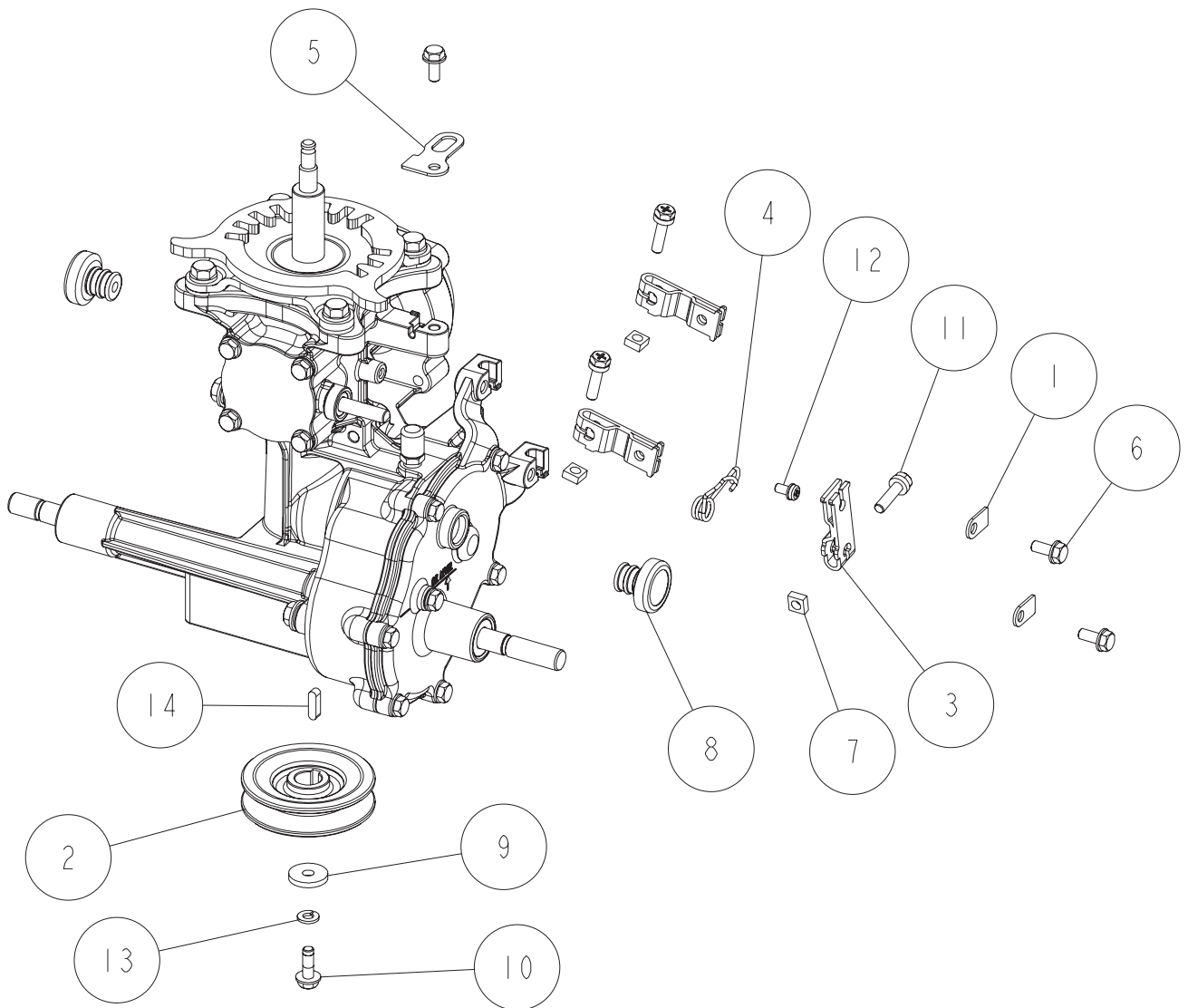
19	89-6514-025072	チェーン #25H-72L	1	
18	89-5121-122207	オイルシール UE 12.22.07	1	
17	89-3511-015100	DUブッシュ 15.10.23F	1	
16		鋼球6	4	※注)
15	89-3115-060034	ベアリング 6003 2RS	1	
14	89-3115-060014	ベアリング 6001 2RS	2	
13		軸用止め輪 12	1	※注)
12	89-1135-060182	六角ボルト(7T-SW)M6X18	3	
11	89-1135-060122	六角ボルト(7T-SW)M6X12	1	
10	83-1020-361-00	スラストワッシャー 15X24X1.0	1	
9	0229-34200	オイルシール MUD 15X30X10	1	
8		スラストワッシャー 12×55×1.0	1	※注)
7	0229-30904	チェーンケースアウト CMP シルバ	1	
6		リミッタースプリング	4	※注)
5		33T sprocket	1	※注)
4		車軸	1	※注)
3	0208-32700	タイトナーバネ	1	
2	0208-30324	チェーンケースイン CMP シルバ	1	
1	0208-30120	12T sprocket	1	
番号	部品番号	部品名	個数	備考

表紙へ



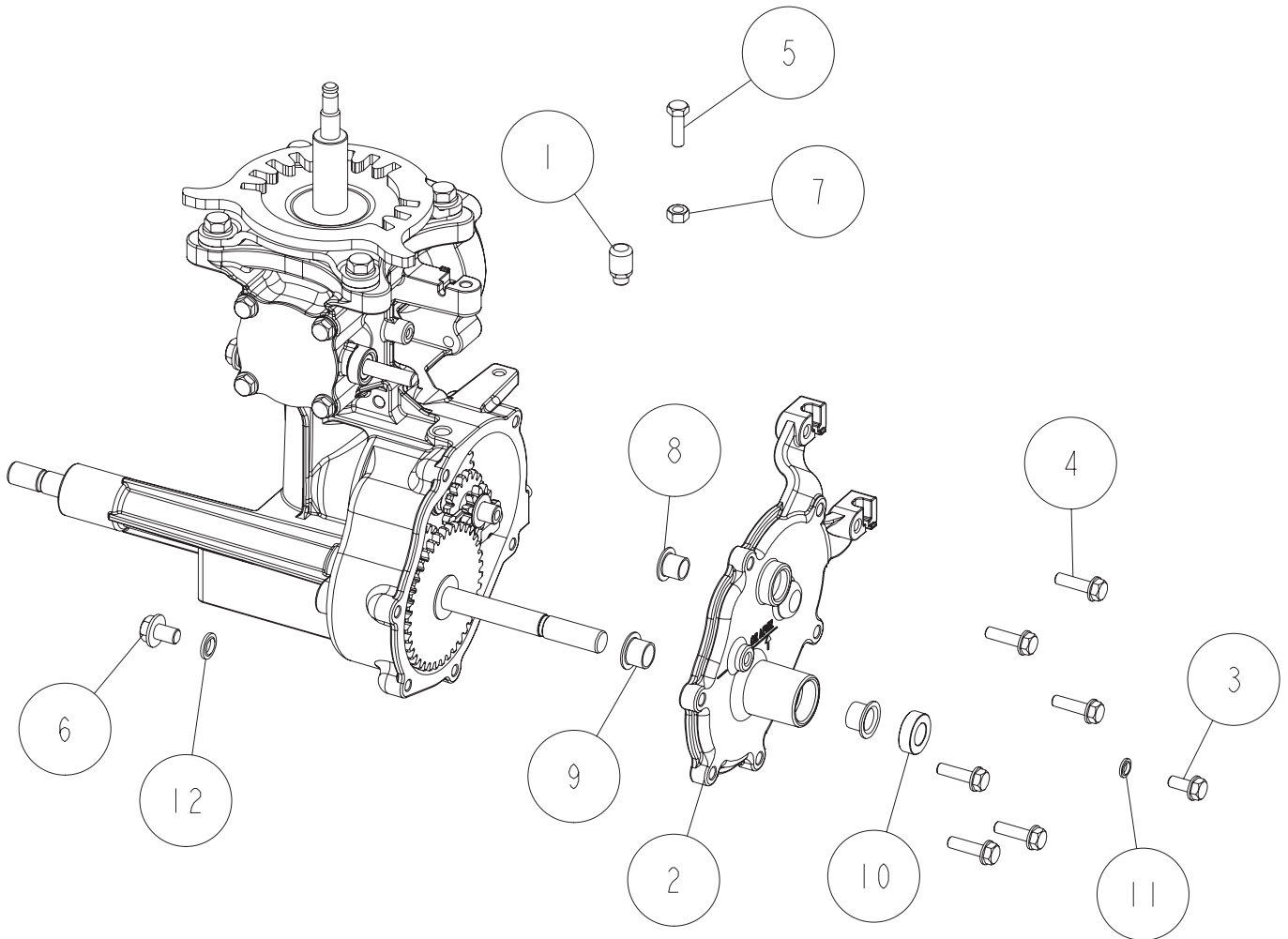
5	0319-09100	ミッションケース ASSY	1	
4	83-1482-143-00	六角タップタイト M8X25	1	
3	83-1020-148-00	六角タップタイト M6X14	4	
2	0208-21100	ドライブチェーンケース取付 A CMP	1	
1	0208-20310	フレーム取付	1	
番号	部品番号	部品名	個数	備考

表紙へ



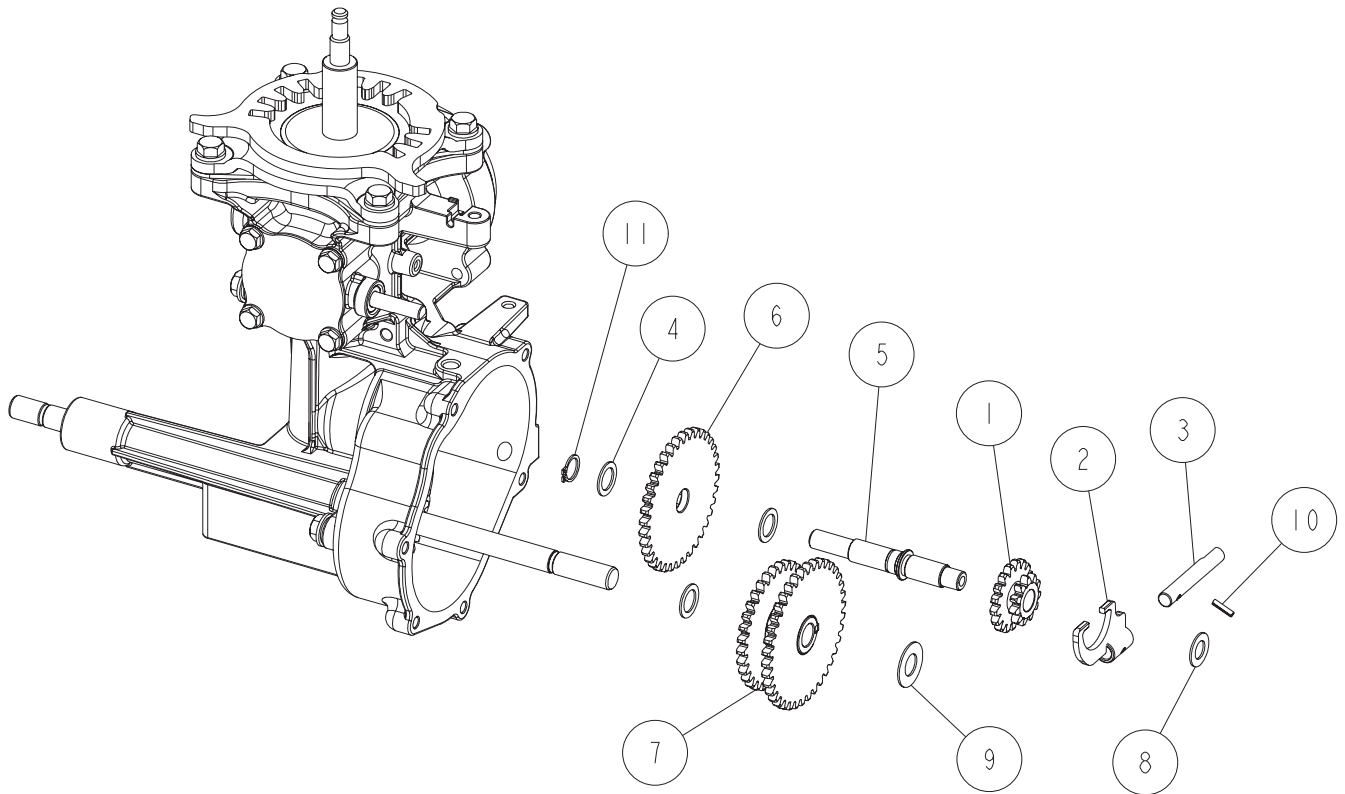
14	89-2150-050180	キー(両丸)5X18	1	
13	89-1750-060002	バネ座金 φ6	1	
12	89-1156-050102	十穴付なべ小ネジM5X10(SW)	1	
11	89-1144-060253	十字穴付六角ボルト(PW.SW)M6X25	3	
10	83-1761-126-00	フランジボルト(8T)M6X18(メック)	1	
9	83-1482-311-00	平座金 6.5X22X3.2	1	
8	83-1140-682-10	オイル栓 16	2	
7	83-1020-198-00	四角ナット M6	3	
6	83-1020-148-00	六角タップタイト M6X14	3	
5	0229-06100	正逆ワイヤー押え	1	
4	0229-01800	正逆戻しスプリング	1	
3	0287-01100	チェンジアーム	3	
2	0208-40120	ギヤボックスプーリー	1	
1	80-1515-186-00	ワイヤー押え	2	
番号	部品番号	部品名	個数	備考

表紙へ



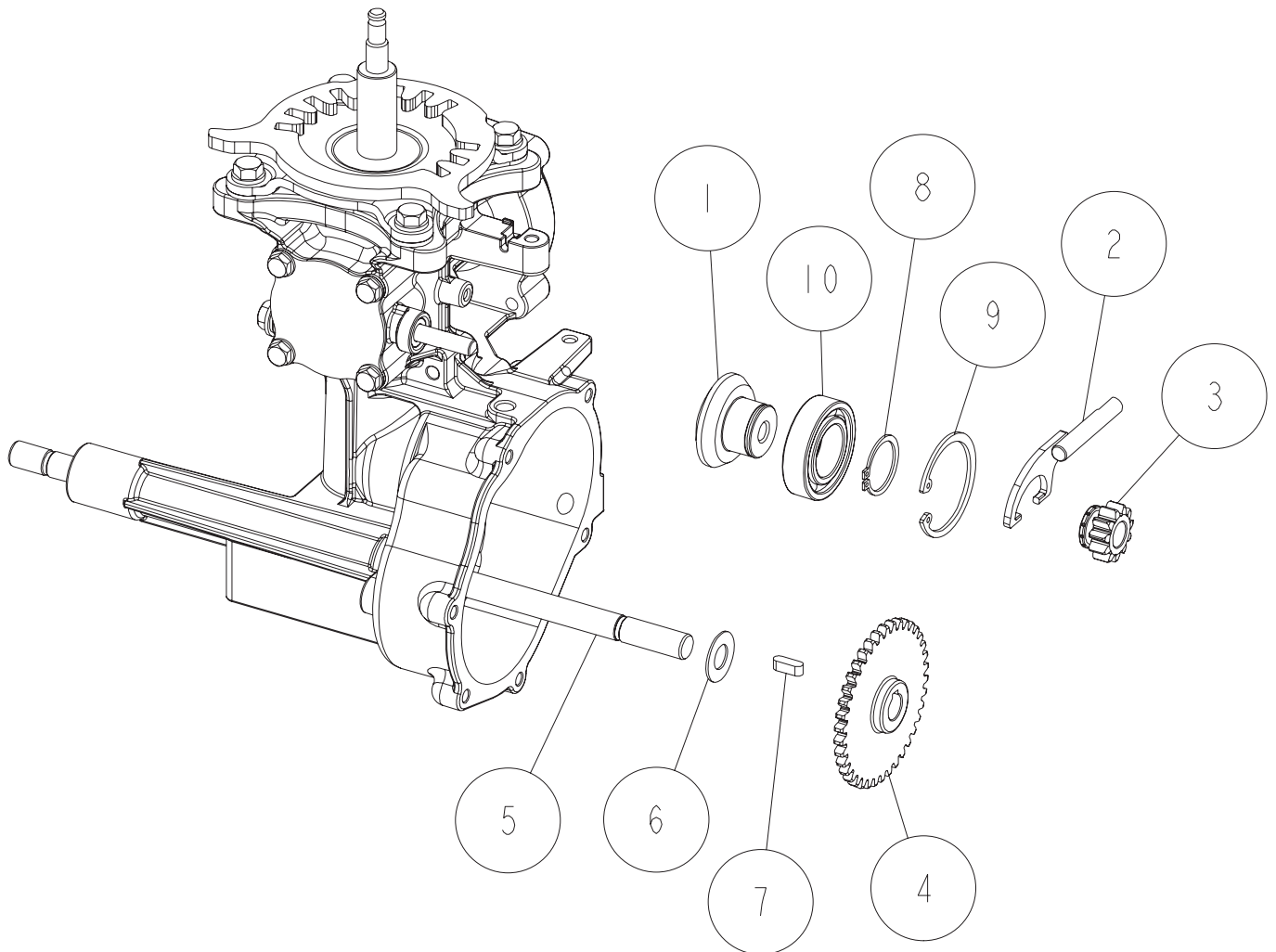
12	89-5230-080000	シールワッシャー 8	1	
11	89-5230-060000	シールワッシャー 6	1	
10	89-5121-122207	オイルシール UE 12.22.07	1	
9	89-3511-012100	DUブッシュ 12.10.20F	2	
8	89-3511-010100	DUブッシュ 10.10.18F	1	
7	89-1511-060042	六角ナット M6	1	
6	89-1251-080122	座付小形六角ボルト M8X12	1	
5	89-1113-060202	六角ボルト(8T) M6X20	1	
4	83-1515-148-00	六角タップタイト M6X22	6	
3	83-1020-148-00	六角タップタイト M6X14	1	
2	0287-02400	ミッションケース R	1	
1	0207-06100	エアブリーザー	1	
番号	部品番号	部品名	個数	備考

表紙へ



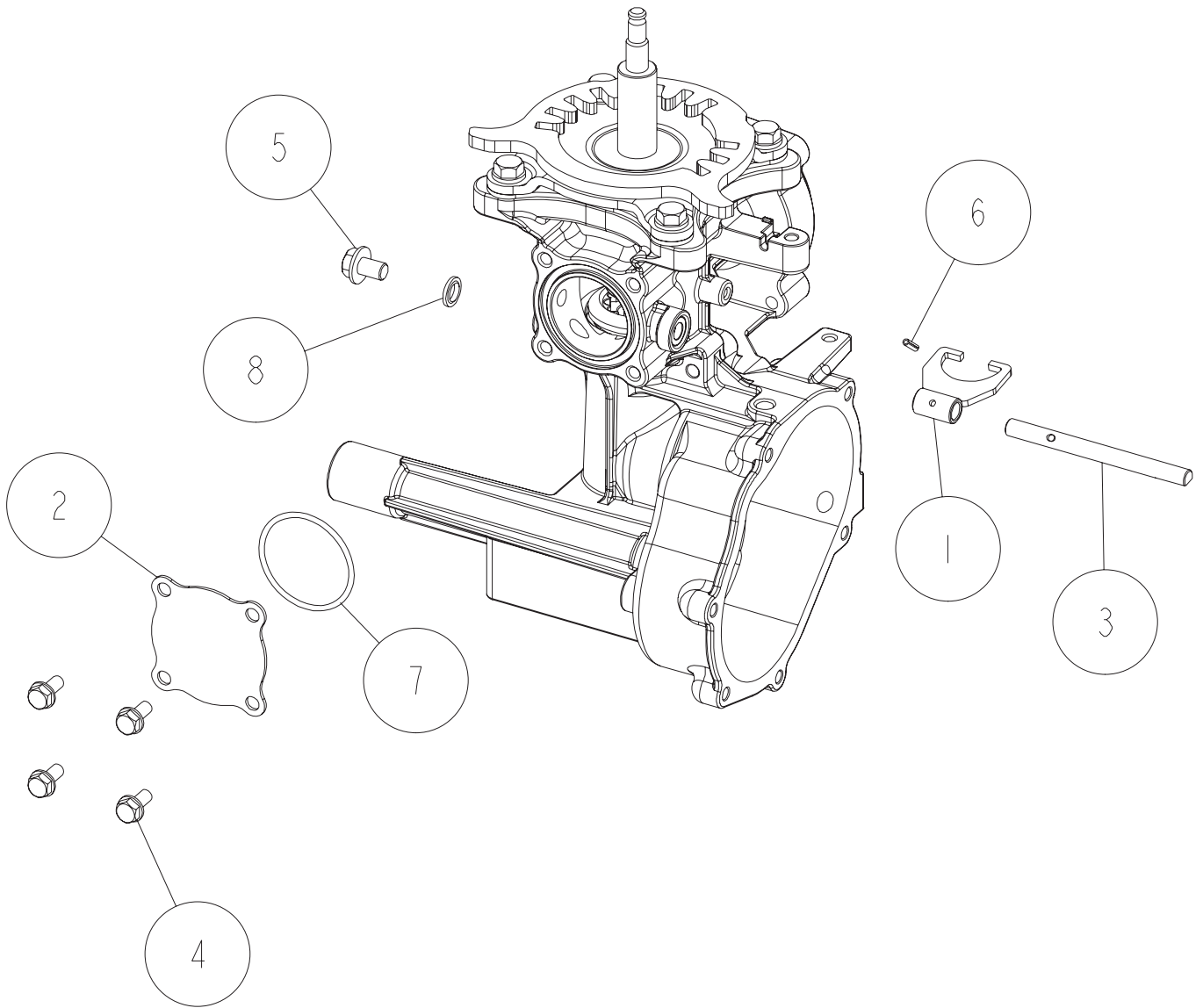
11	89-2511-000120	軸用止め輪 12	1	
10	89-2111-030012	スプリングピン 3X12	1	
9	83-1020-355-00	スラストワッシャー 12X24X1.0	1	
8	83-1020-351-00	スラストワッシャー 10X18X1.0	1	
7	0229-03600	車軸13-32-38丁ギヤ	1	
6	0229-00900	主軸36丁ギヤ	1	
5	0229-00700	主軸	1	
4	0208-71100	スラストワッシャー 12X18X1.0	3	
3	0208-03400	シフトフォーク軸	1	
2	0208-01820	シフトフォーク CMP	1	
1	0208-01010	11-17丁ギヤ	1	
番号	部品番号	部品名	個数	備考

表紙へ



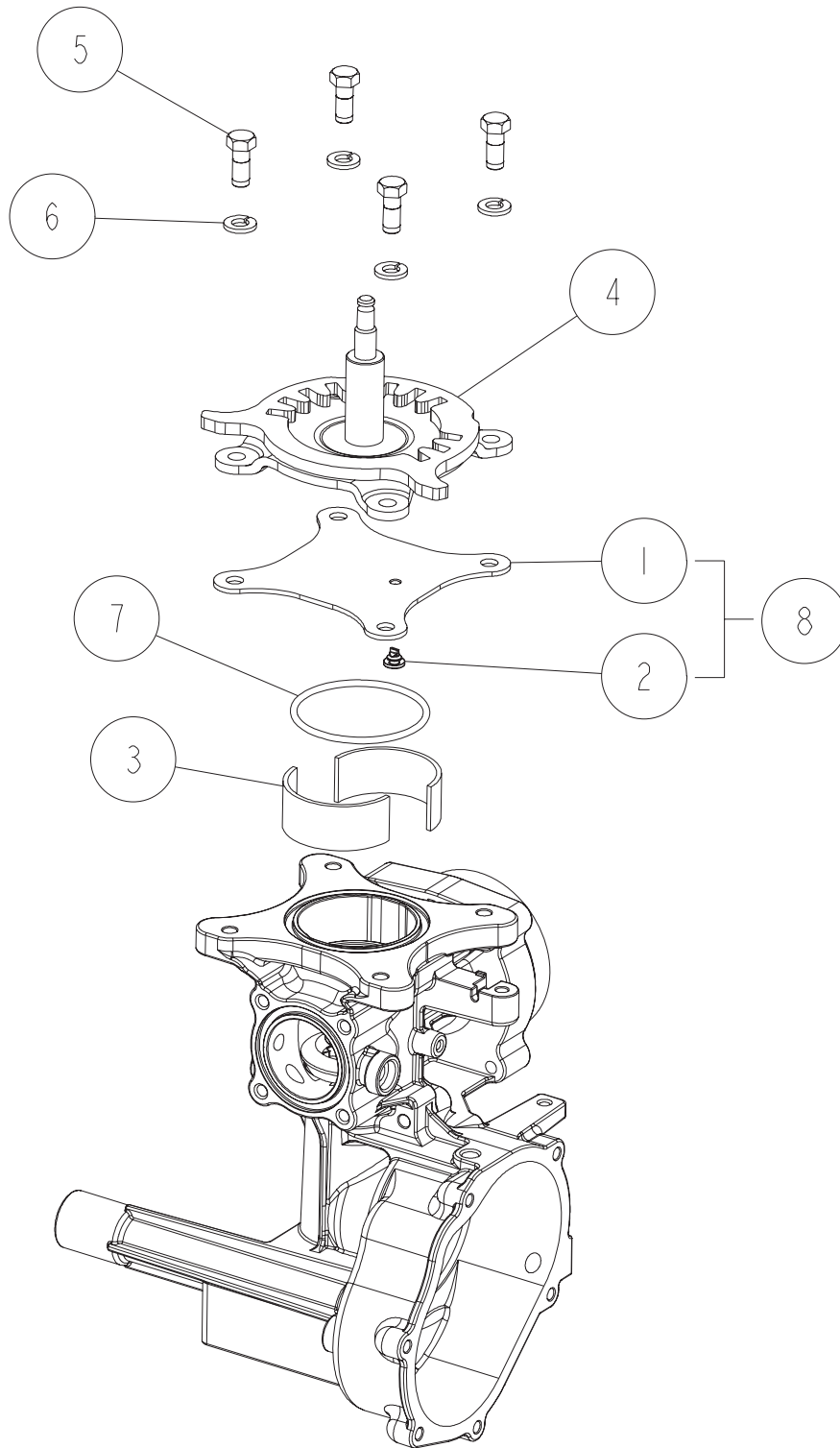
10	89-3111-060054	ベアリング 6005	1	
9	89-2512-000470	穴用止め輪 47	1	
8	89-2511-000250	軸用止め輪 25	1	
7	89-2150-050150	キー(両丸)5X15	1	
6	83-1020-355-00	スラストワッシャー 12X24X1.0	1	
5	0287-02700	ドライブ軸	1	
4	0287-01400	車軸38丁ギヤ B	1	
3	0229-00800	走行クラッチ11丁ギヤ	1	
2	0208-01910	クラッチフォーク CMP	1	
1	0208-00500	30丁ベベルギヤ	1	
番号	部品番号	部品名	個数	備考

表紙へ



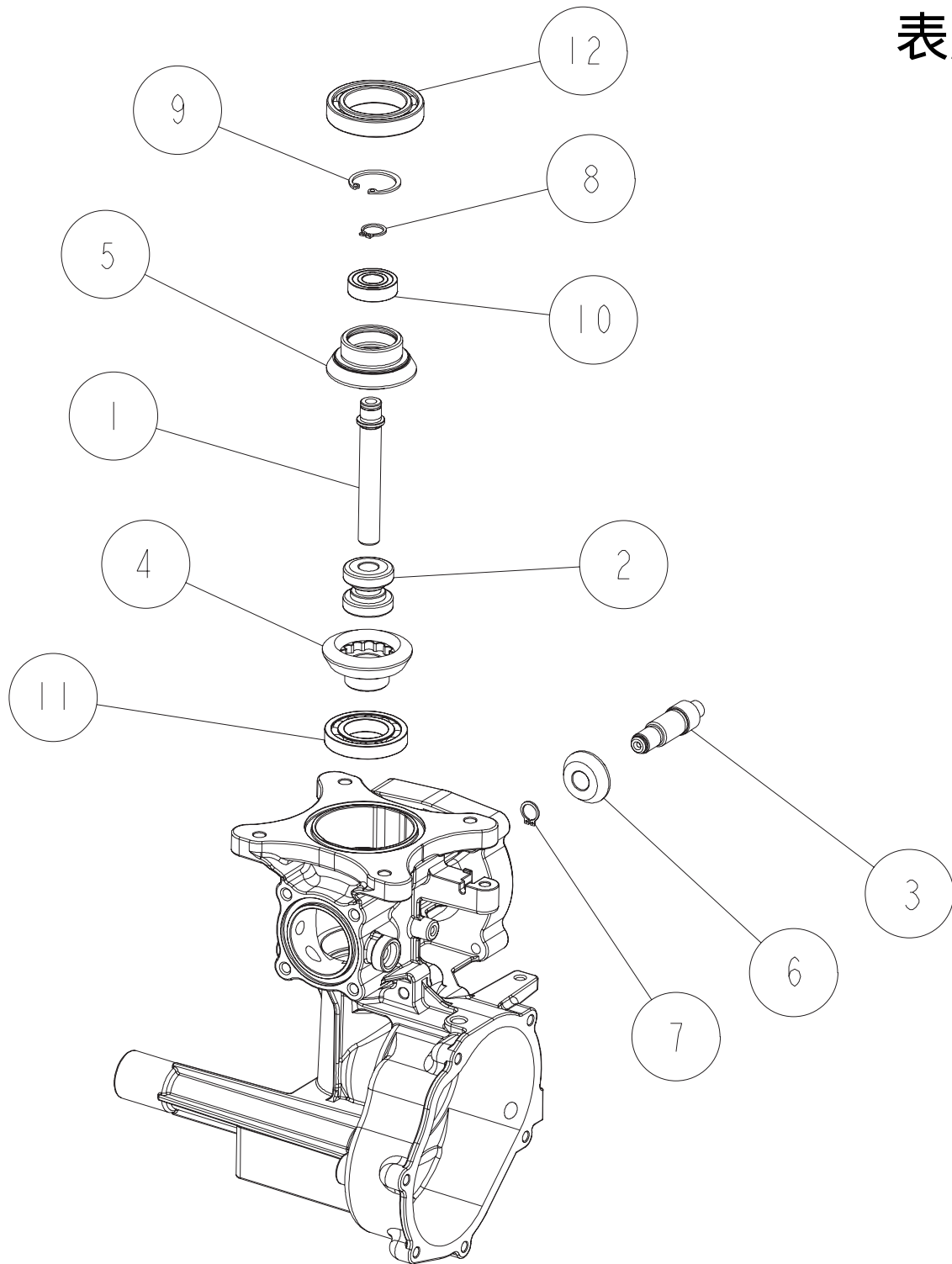
8	89-5230-080000	シールワッシャー 8	1	
7	89-5222-045000	Oリング G45	1	
6	89-2111-030012	スプリングピン 3X12	1	
5	89-1251-080122	座付小形六角ボルト M8X12	1	
4	83-1020-148-00	六角タップタイト M6X14	4	
3	0287-01700	正逆切換アーム軸	1	
2	0208-03100	ミッションケース フタ	1	
1	0208-01600	正逆切換アーム CMP	1	
番号	部品番号	部品名	個数	備考

表紙へ



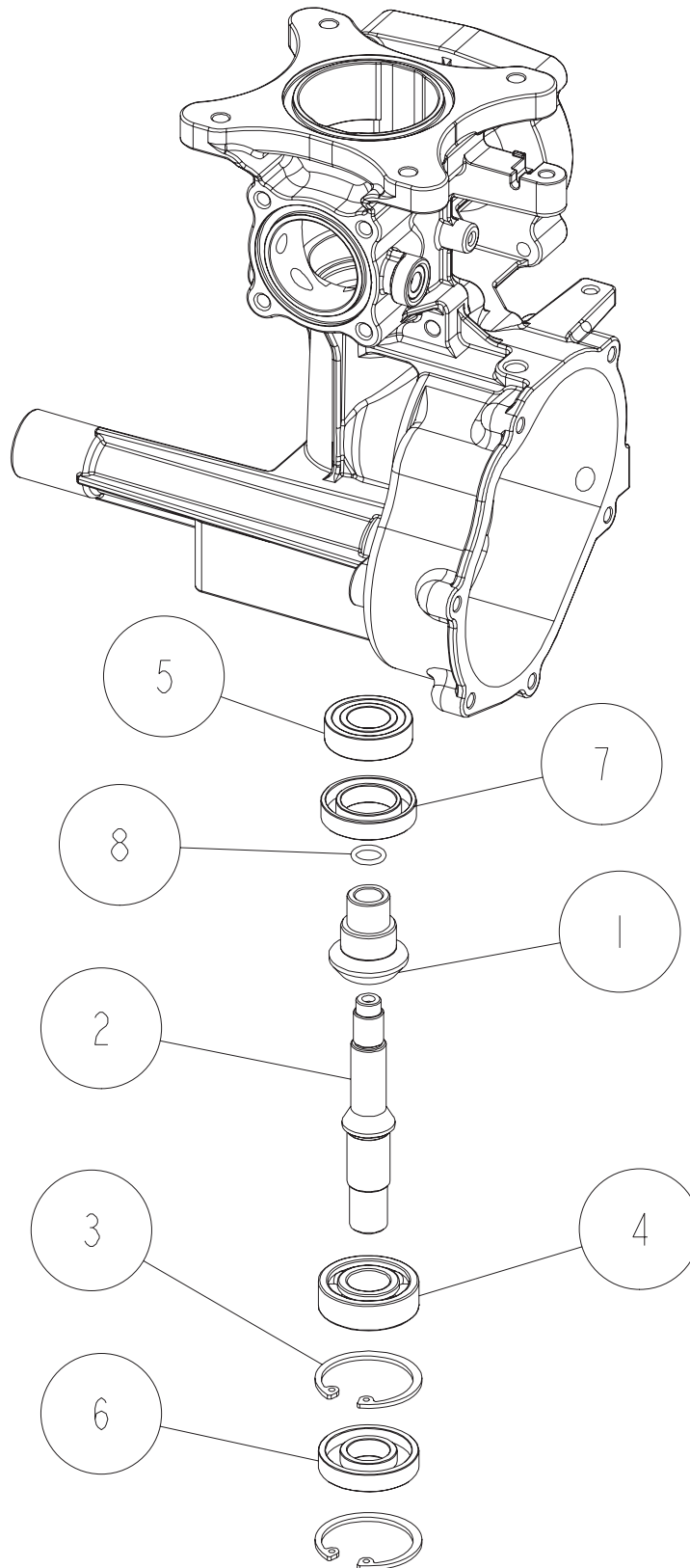
8	0314-03000	ミッションケースフタ B ASSY	1	
7	89-5222-060000	Oリング G60	1	
6	89-1750-080002	バネ座金 φ8	4	
5	0314-70100	小型六角ボルトM8X22(8T メック)	4	
4	0314-10301	ハンドル回転台CMP 白	1	
3	0229-05600	カバー R	2	
2	0229-03400	エアブリーザー	1	
1	0314-00200	ミッションケースフタ B	1	
番号	部品番号	部品名	個数	備考

表紙へ



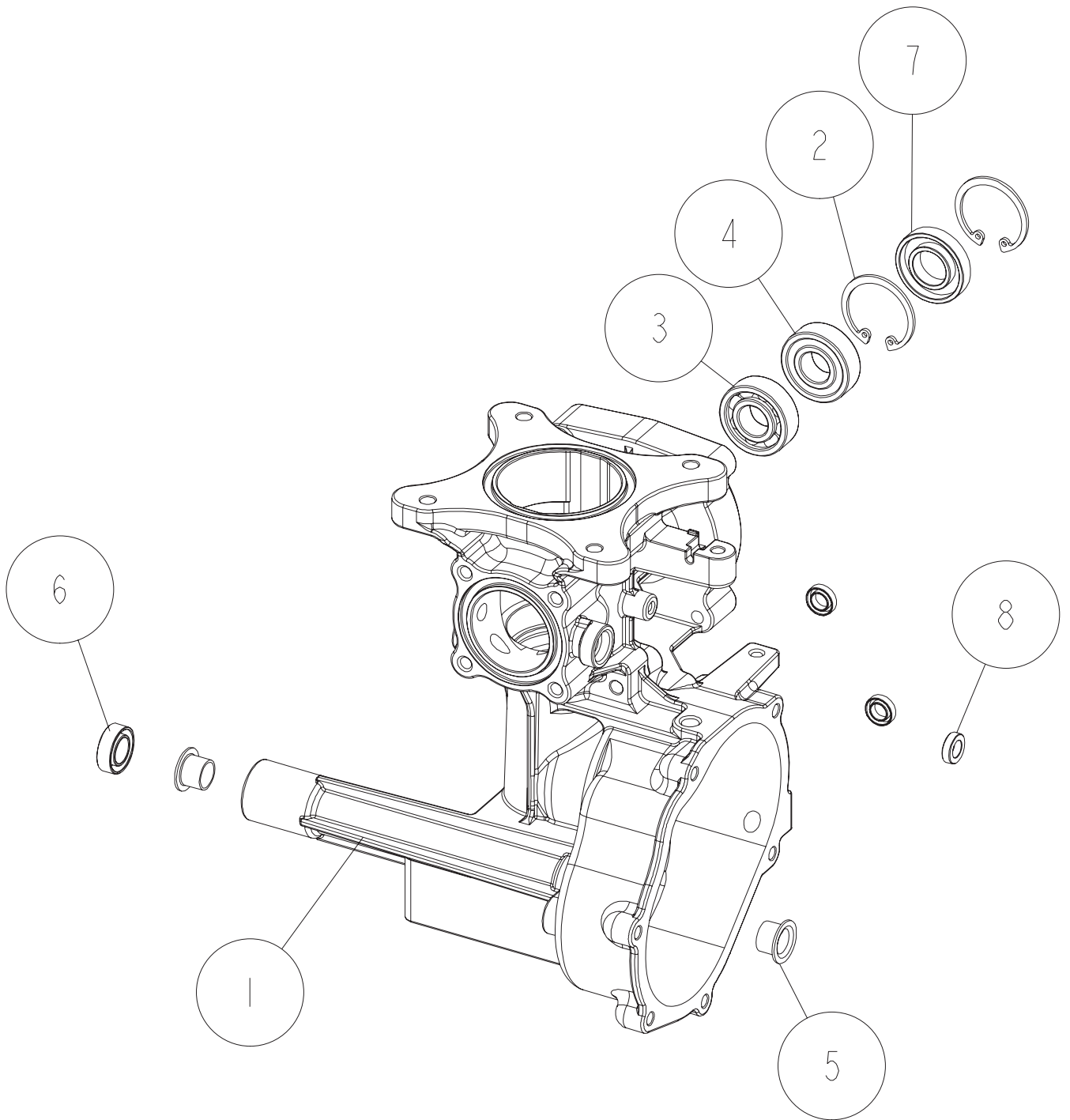
12	89-3111-069074	ベアリング 6907	1	
11	89-3111-160054	ベアリング 16005	1	
10	89-3115-060014	ベアリング 6001 2RS	1	
9	89-2512-000280	穴用止め輪 28	1	
8	89-2511-000120	軸用止め輪 12	1	
7	89-2511-000100	軸用止め輪 10	1	
6	0313-05400	19丁ベベルギヤ	1	
5	0313-05200	34丁ベベルギヤA	1	
4	0313-05300	34丁ベベルギヤB	1	
3	0313-00100	クラッチ軸	1	
2	0229-05500	正逆ドッグ R	1	
1	0208-00210	縦軸 A	1	
番号	部品番号	部品名	個数	備考

表紙へ



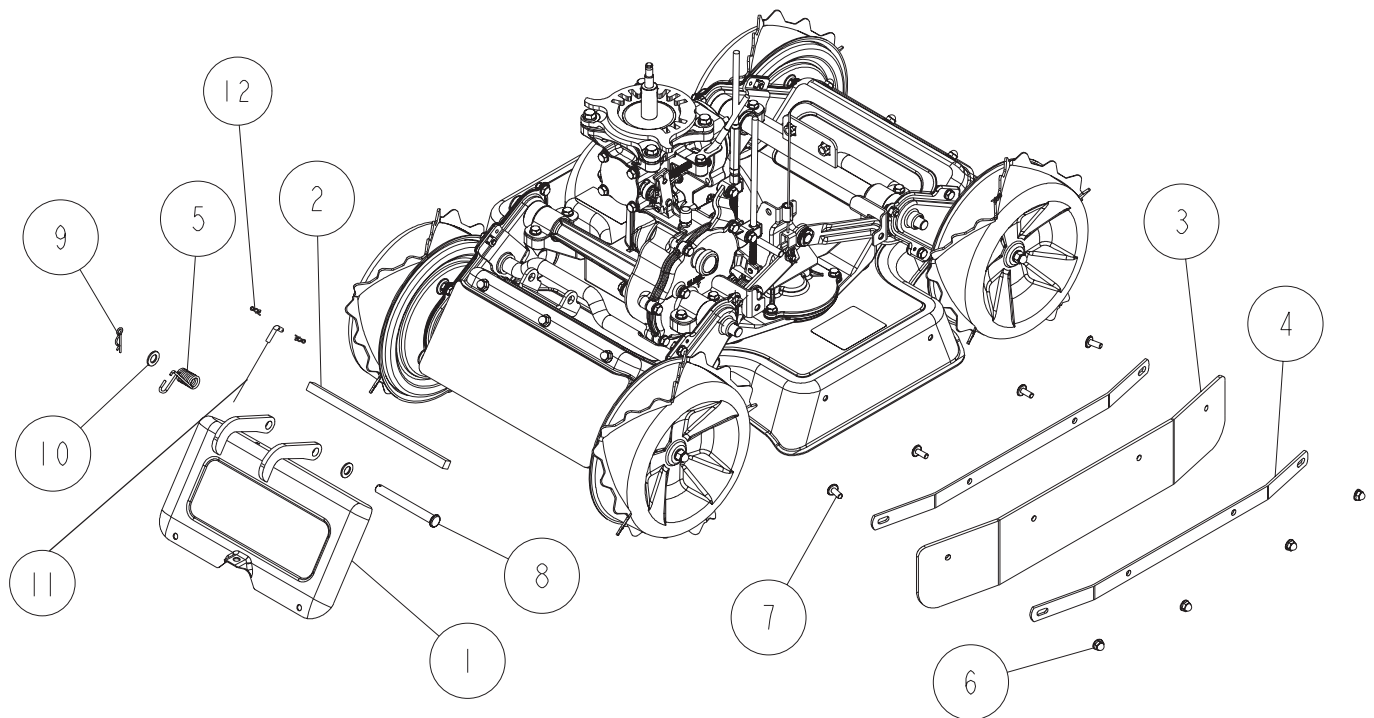
8	89-5221-010001	Oリング P10A	1	
7	89-5121-223808	オイルシール UE 22.38.08	1	
6	89-5121-174008	オイルシール UE 17.40.08	1	
5	89-3115-060034	ベアリング 6003 2RS	1	
4	89-3111-062034	ベアリング 6203	1	
3	89-2512-000400	穴用止め輪 40	2	
2	0229-02600	縦軸 B	1	
1	0229-02500	20丁ベベルギヤ	1	
番号	部品番号	部品名	個数	備考

表紙へ



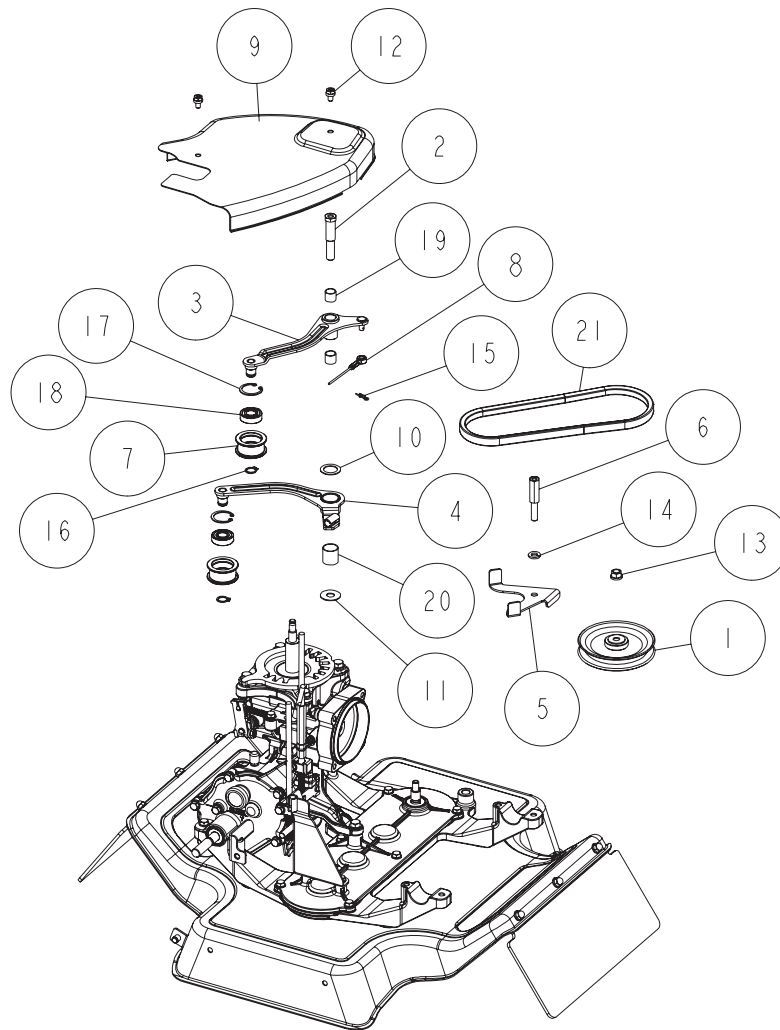
8	89-5130-081404	オイルシール KE 08.14.04	3	
7	89-5125-173507	オイルシール(フツソ) UE 17.35.07	1	
6	89-5121-122207	オイルシール UE 12.22.07	1	
5	89-3511-012100	DUブッシュ 12.10.20F	2	
4	89-3115-062024	ベアリング 6202 2RS	1	
3	89-3111-062024	ベアリング 6202	1	
2	89-2512-000350	穴用止め輪 35	2	
1	0202-00800	ミッションケース L	1	
番号	部品番号	部品名	個数	備考

表紙へ



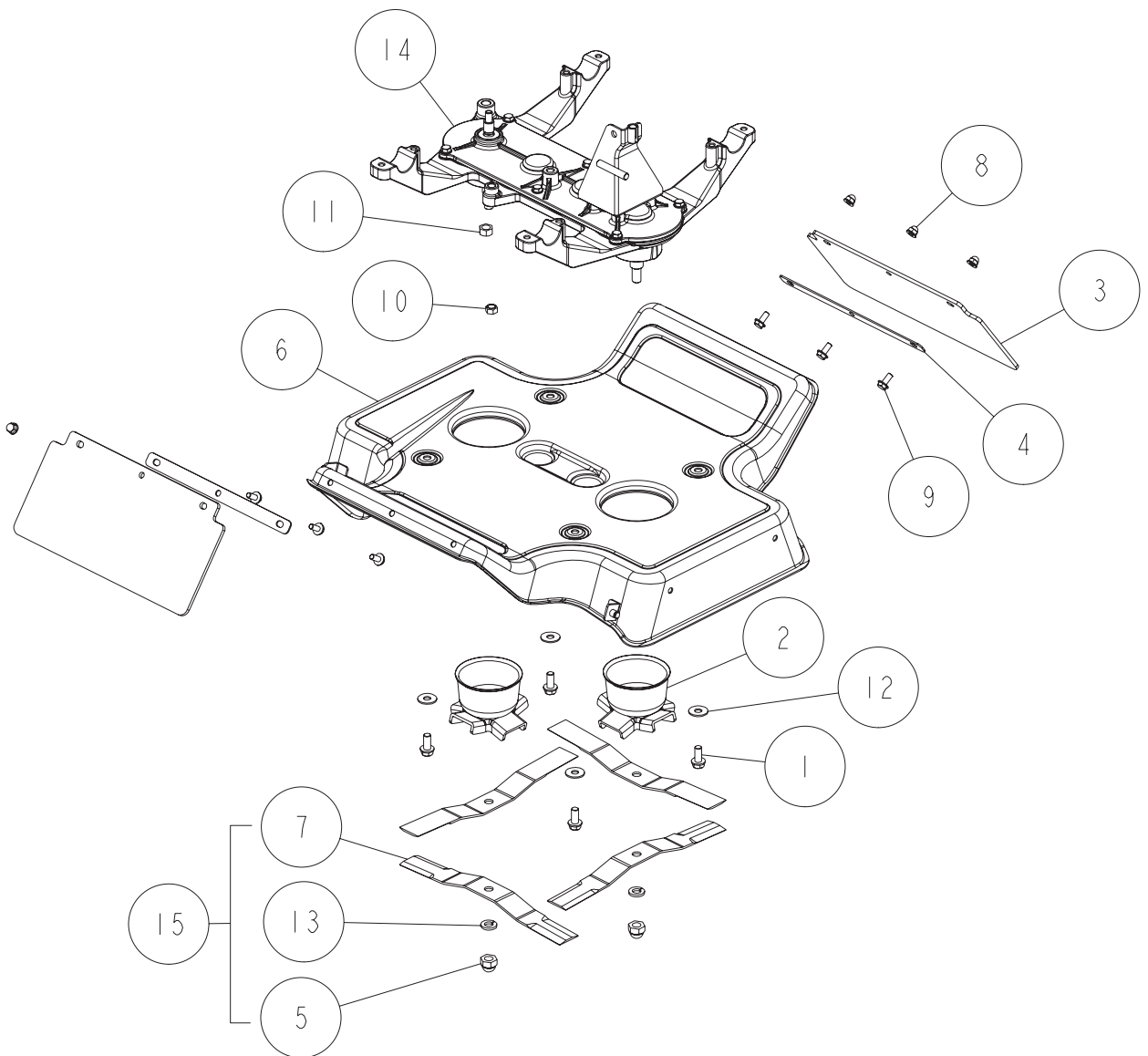
12	89-2132-060002	Rピン(抜け止め付) 6	2	
11	0202-73210	リアガードワイヤー	1	
10	89-1711-100002	平座金 10×18×1.6	2	
9	89-2132-100002	Rピン(抜け止め付)10	1	
8	89-2181-100902	平頭ピン 10×90	1	
7	89-1390-060182	溶接ボルト M6×18(クロメート)	4	
6	89-1581-060042	座付袋ナット M6	4	
5	0202-73100	リヤガード戻しバネ	1	
4	0229-63200	フラッパー押え	2	
3	0229-63100	サイドフラッパー	1	
2	0229-62200	スキマテープ 10×10×L220	1	
1	0314-50104	リヤガード CMP シルバ	1	
番号	部品番号	部品名	個数	備考

表紙へ



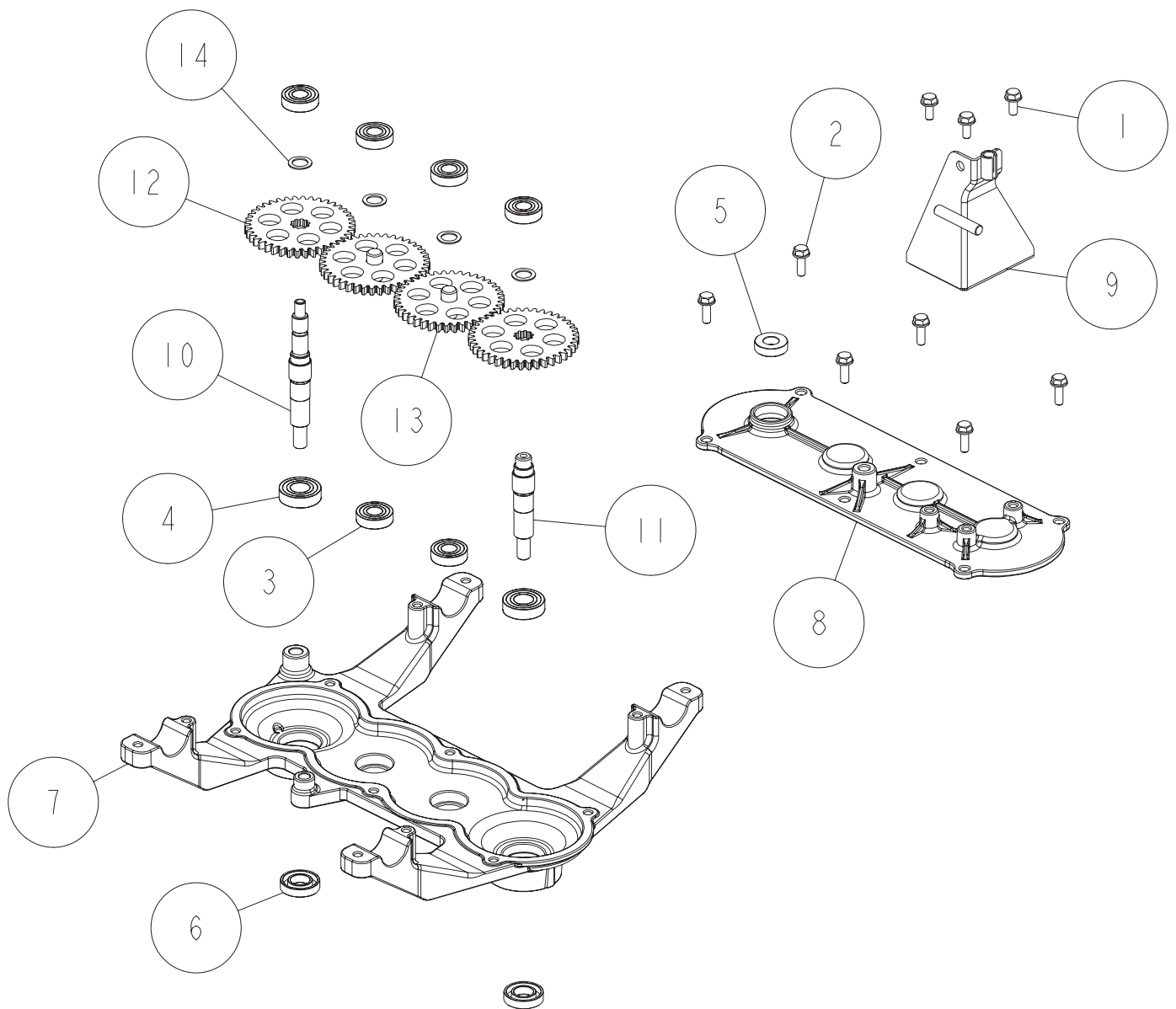
	0339-40501	テンションアームB ASSY 白		④ 1個 ⑳ 1個
	0339-40401	テンションアームA ASSY 白		③ 1個 ⑲ 2個
21	0339-70900	Vベルト SA-23.1	1	
20	89-3510-018200	DUブッシュ 18.20	1	
19	89-3510-012120	DUブッシュ 12.12	2	
18	89-3115-060014	ベアリング 6001 2RS	2	
17	89-2512-000280	穴用止め輪 28	2	
16	89-2511-000120	軸用止め輪 12	2	
15	89-2132-060002	Rピン(抜け止め付) 6	1	
14	89-1750-080002	バネ座金 φ8	1	
13	89-1543-080002	小型六角ナット(SW) M8	1	
12	89-1144-060122	十字穴付六角ボルト(PW.SW)M6X12	2	
11	83-1830-353-00	スラストワッシャー 10X26X1.0	1	
10	83-1819-367-00	スラストワッシャー 18X26X1.0	1	
9	0229-40801	ベルトカバー 白	1	
8	0314-71800	ナイフクラッチワイヤー	1	
7	0208-41200	テンションプーリー	2	
6	0208-41100	ベルト押え取付ボルト	1	
5	0208-40720	ベルト押え	1	
4	0208-40531	テンションアーム B CMP 白	1	
3	0208-40431	テンションアーム A CMP 白	1	
2	0208-40310	テンション軸	1	
1	0208-40221	ナイフプーリー 白	1	
番号	部品番号	部品名	個数	備考

表紙へ



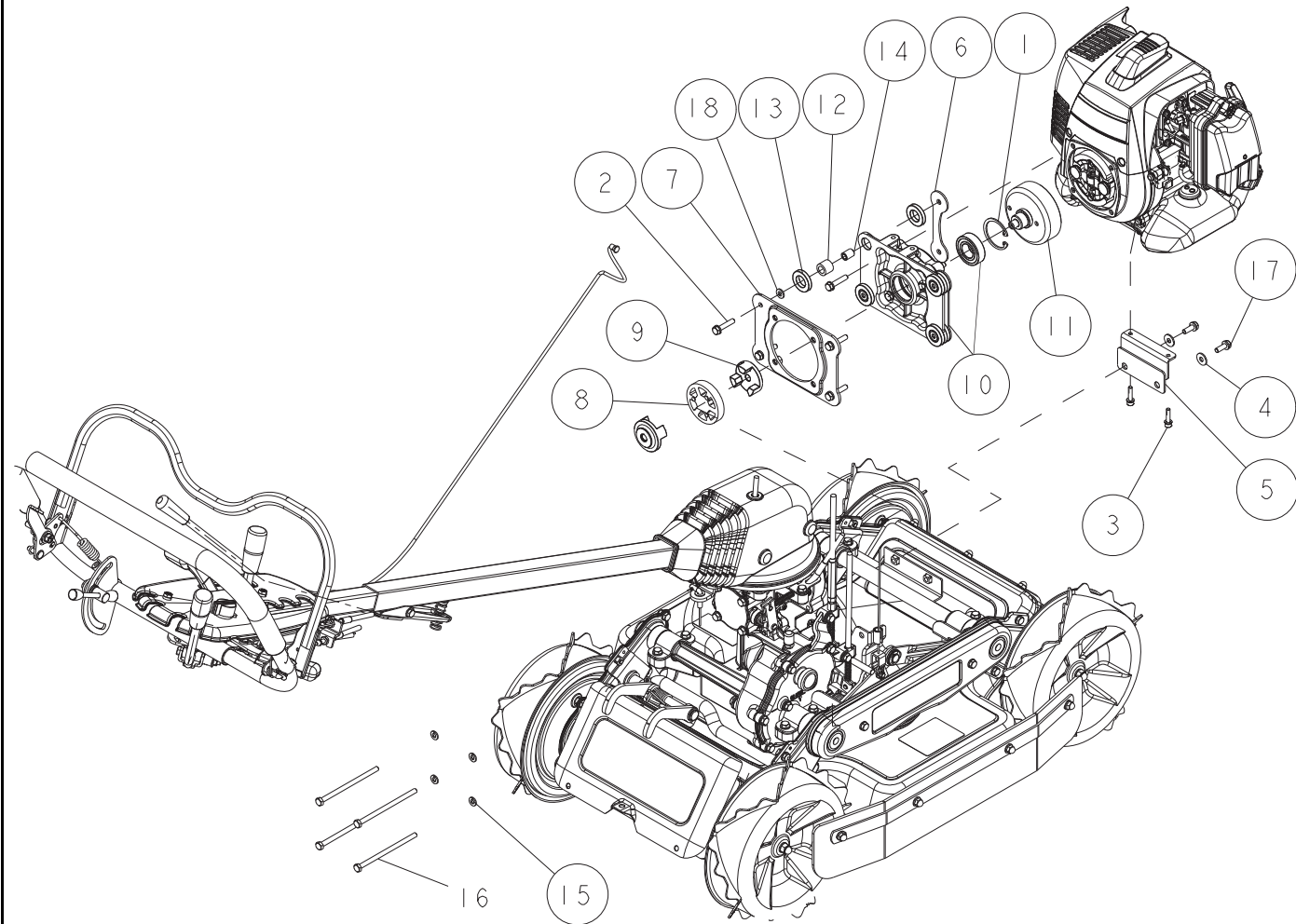
15	0208-82000	ナイフセット	1	(1台分)
14	0208-29100	ギヤフレーム ASSY	1	
13	89-1750-100002	バネ座金 φ10	2	
12	89-1713-080002	平座金 8X22X1.6	4	
11	89-1611-100042	小型六角ナット M10	1	
10	89-1611-080042	小型六角ナット M8	1	
9	89-1137-060152	六角ボルト(PW) M6X15	6	
8	89-1581-060042	座付袋ナット M6	6	
7	0229-82100	バーナイフ	4	
6	0314-60104	ロータリーカバー CMP シルバ	1	
5	0208-73200	UナットM10(キャップ付 細目メック)	2	
4	0208-73110	フラッパー押え	2	
3	0208-70110	フラッパー	2	
2	0208-6022H	ナイフネックガード CMP ガンメタ	2	
1	80-1020-719-00	六角タップタイト M8X18	4	
番号	部品番号	部品名	個数	備考

表紙へ



14	0208-71100	スラストワッシャー 12X18X1.0	4	
13	0208-50910	40Tアイドルギヤ CMP	2	
12	0208-50810	40Tナイフギヤ	2	
11	0208-50420	ナイフ軸 B	1	
10	0208-50330	ナイフ軸 A	1	
9	0208-3102H	刈高さ調整フレームCMP ガンマ	1	
8	0208-20210	ナイフギヤフレーム B	1	
7	0208-20110	ナイフギヤフレーム A	1	
6	89-5121-153007	オイルシール UE 15.30.07	2	
5	89-5121-122507	オイルシール UE 12.25.07	1	
4	89-3115-060024	ベアリング 6002 2RS	2	
3	89-3115-060014	ベアリング 6001 2RS	6	
2	83-1035-148-00	六角タップタイト M6X18	6	
1	83-1020-148-00	六角タップタイト M6X14	3	
番号	部品番号	部品名	個数	備考

表紙へ



18	89-1714-060002	平座金 6.5X13X1.6	4	
17	89-1135-060182	六角ボルト(7T-SW)M6X18	2	
16	89-1113-061052	六角ボルト(8T) M6X105	4	
15	89-1750-060002	バネ座金 φ6	4	
14	0208-03300	カラーD	4	
13	0208-09910	防振ゴム	8	
12	0208-09700	防振ゴムインナー	4	
11	0305-02300	クラッチドラムCMP	1	
10	0339-04000	ケースベアリングセット	1	ベアリング付き
9	0305-04200	カップリング	2	~BRADL04098 0305-04310とセット互換あり
	0327-04200	カップリング	2	BRADM04099~ 0327-04400とセット互換あり
8	0305-04310	カップリングゴム	1	~BRADL04098 0305-04200とセット互換あり
	0327-04400	カップリングゴム	1	BRADM04099~ 0327-04200とセット互換あり
7	0313-02500	E/G取り付けCMP	1	
6	0313-09800	取り付けステーCMP	2	
5	0319-31200	エンジン補強K	1	
4	89-1713-060002	平座金 6X18X1.6	2	
3	0319-70500	六角穴付ボルト(SWPW)M5×20メック付	2	
2	89-1135-060302	六角ボルト(7T-SW)M6X30	8	
1	89-2512-000420	穴用止め輪 42	1	
番号	部品番号	部品名	個数	備考

表紙へ

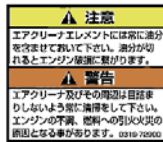


コントロールラベル

0325-72100



給油タグ50 : 1
0305-73200



エレメント注意ラベル
0319-72900



エンジン注意マーク
0287-75300



ナイフ警告マーク
83-1484-921-00



銘板(大) OREC

0229-72400



社名マーク OREC

80-1260-903-00



警告ラベルSP-B

0287-74300



警告ラベルSP-A

0287-74100



ナイフ警告マーク
83-1484-921-00



注意マーク (すね当て)
0209-90200



変更箇所

2013年12月20日	発行	
2022年7月15日	改訂8	P23 変更
2022年12月1日	改訂9	P19 変更
2023年10月12日	改訂10	P2 変更