

O R E C

発行No. ST210-1

パ - ツカタログ

オートカルチ

S T 2 0 0

S T 2 1 0

《目 次》

F i g . 1	ハンドル&変速レバー	1
F i g . 2	ミッション	3
F i g . 3	チェーンケース&ロータリーケース	7
F i g . 4	フレーム&ベルト	9
F i g . 5	ロータリー	11

(株) オ - レック

Fig 1 ハンドル&変速レバー

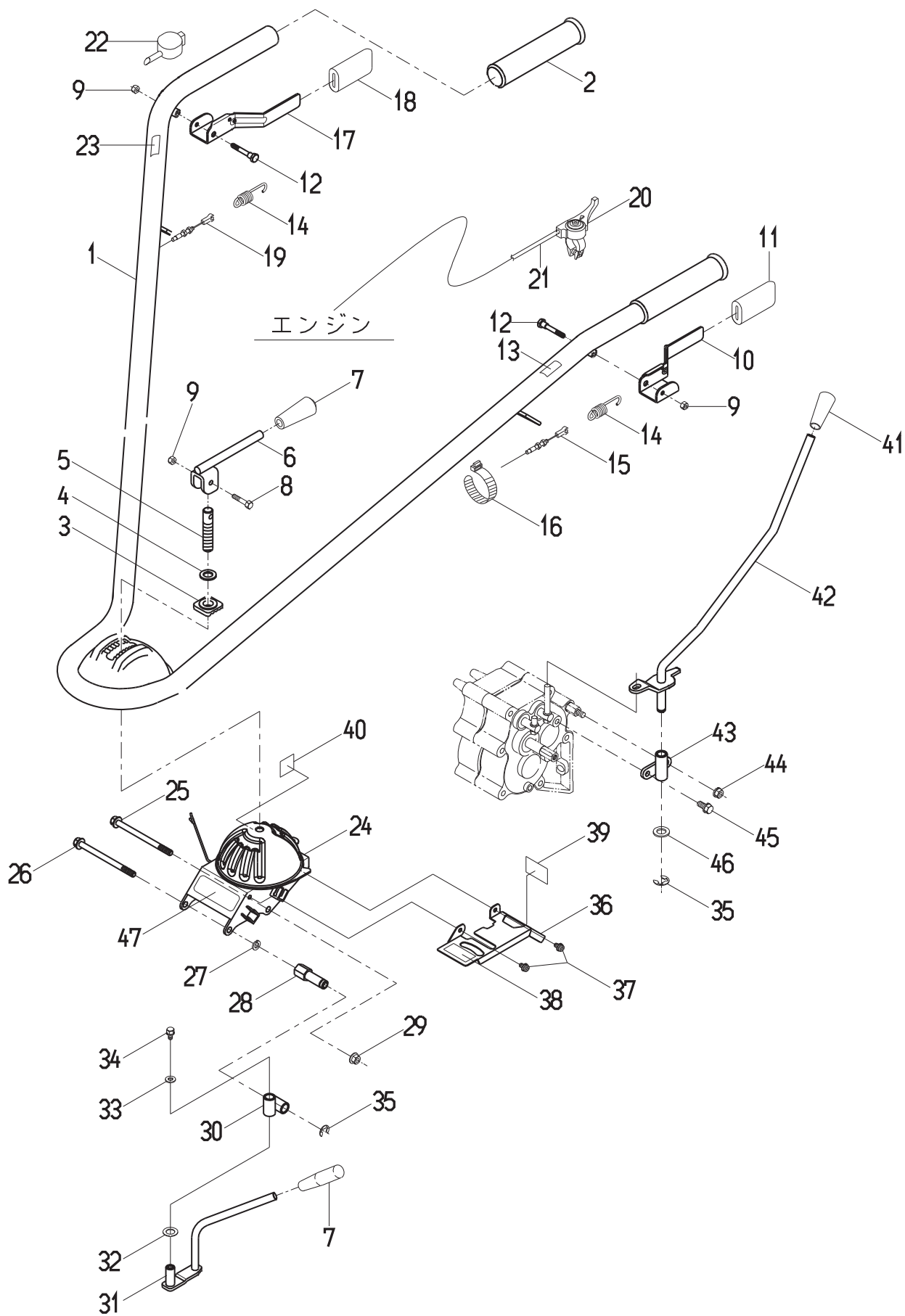


Fig 1 ハンドル&変速レバー

見出 番号	部 品 番 号	部 品 名	個 数		備 考
			ST 200	ST 210	
1	0018-10200	ハンドルCMP	1	1	
2	83-1410-412-00	ハンドルグリップ 25	2	2	
3	0013-10300	ハンドル固定座金	1	1	
4	89-1852-120000	皿バネ 12	1	1	
5	0018-70400	ハンドル固定ボルト	1	1	
6	0018-70500	ハンドル固定レバーCMP	1	1	
7	83-1210-425-00	レバー握り 10	2	2	
8	89-1113-060302	六角ボルト(8T) M6×30	1	1	
9	89-1551-060002	六角Uナット M6	3	3	
10	0018-10600	走行クラッチレバー	1	1	
11	80-1515-262-00	アームグリップ(黒)	1	1	
12	0201-10300	段付きボルト	2	2	
13	0018-71400	主クラッチマーク	1	1	
14	80-1515-966-00	クラッチバネ	2	2	
15	0018-70300	走行テンションワイヤー	1	1	
16	83-1415-718-00	ワイヤーバンド 150	4	4	
17	0201-10200	ナイフクラッチレバー	1	1	
18	80-1484-262-00	アームグリップ(赤)	1	1	
19	0018-70200	ロータリークラッチワイヤ	1	1	
20, 21	0018-70100	スロットルワイヤーASSY	1	1	
20	83-1260-461-00	スロットルレバー	1	1	
21	83-1321-951-00	スロットルワイヤー	1	1	
22	0201-71300	スイッチASSY	1	1	
23	0018-71500	ロータリークラッチマーク	1	1	
24	0018-10100	ハンドルブラケットCMP	1	1	
25	89-1253-081053	座付小形六角ボルト(8T) M8×105	1	1	
26	89-1253-081103	座付小形六角ボルト(8T) M8×110	1	1	
27	89-1750-080002	ばね座金 8	1	1	
28	0018-01100	ベルトカバー取付(A)	1	1	
29	89-1631-080042	座付小形六角ナット M8	1	1	
30	80-1260-266-00	変速レバーボスCMP	1	1	
31	0018-10510	ロータリーチェンジレバーCMP	1	1	
32	83-1754-329-00	座金 13×22×1.0	1	1	
33	89-1713-060002	平座金(大型丸) 6	1	1	
34	83-1515-112-00	六角ボルト(SW付) M6×14(メック)	1	1	
35	89-2521-000100	E形止め輪 10	2	2	
36	0018-10400	チェンジカバー	1	1	
37	89-1158-060102	十字穴付ナベ小ネジ(PW, SW) 6×10	2	2	
38	0018-71300	ロータリー回転マーク	1	1	
39	80-1806-911-00	変速マーク	1	1	
40	83-1712-915-00	ミッション油量マーク	1	1	
41	83-1711-426-00	レバー握り 12	1	1	
42	0018-10300	走行チェンジレバーCMP	1	1	
43	80-1806-266-00	チェンジボスCMP	1	1	
44	89-1543-080002	小形六角ナット(SW付) M8	1	1	
45	89-1232-080162	小形六角ボルト(SW付) M8×16	1	1	
46	89-1711-120002	平座金 12×22×2.3	1	1	
47	0018-72500	型式銘板	1		
48	0041-70100	型式銘板		1	

Fig 2 ミッション

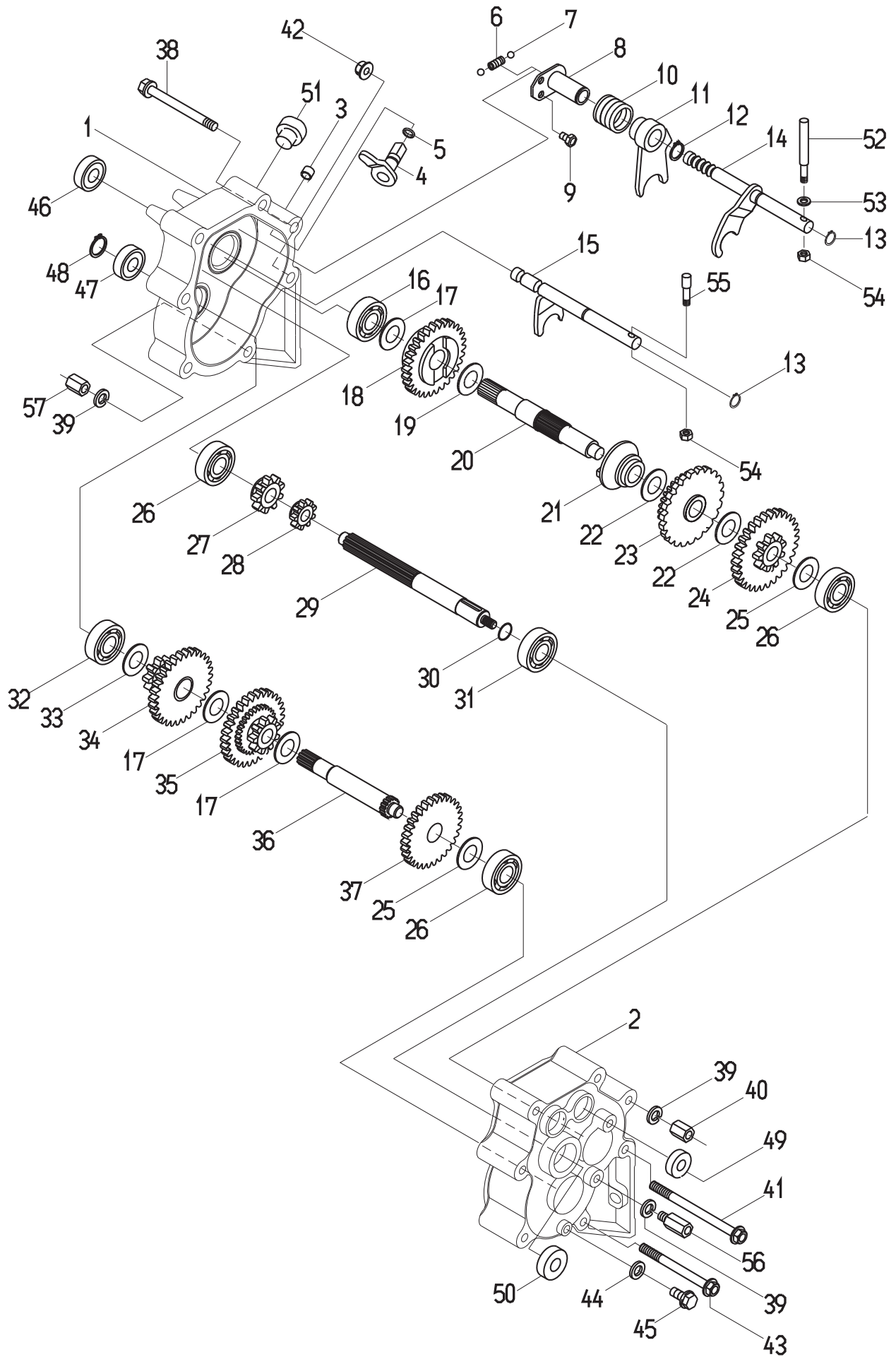


Fig 2 ミッション

見出 番号	部 品 番 号	部 品 名	個 数		備 考
			ST 200	ST 210	
1~57	0018-00000	ミッションケース ASSY	1	1	
1	0018-01300	ミッションケース (R)	1	1	
2	80-1805-101-00	ミッションケース (L)	1	1	
3	89-3510-012200	DUブッシュ 12.20	1	1	
4	80-1806-109-10	ロータリークラッチスイングアーム	1	1	
5	89-5221-009000	Oリング P-9	1	1	
6	80-1805-160-20	ノッチスプリング	1	1	
7	89-3410-006000	鋼球 φ6	2	2	
8	0018-00200	スプリングカバーCMP	1	1	
9	83-1806-112-00	六角穴付ボルト M6×10 (メック)	2	2	
10	80-1806-162-00	ロータリークラッチスプリング	1	1	
11	0018-00300	ロータリークラッチシフトフォークCMP	1	1	
12	89-2511-000170	軸用止め輪 17	1	1	
13	89-2511-000120	軸用止め輪 12	2	2	
14	0018-00100	主変速シフトフォーク軸CMP	1	1	
15	0018-01400	ロータリー正逆シフトフォーク軸CMP	1	1	
16	89-3111-062034	ベアリング 6203	1	1	
17	83-1830-368-00	スラストワッシャー 18×26×1.0	3	3	
18	0018-00400	PTOクラッチギヤ	1	1	
19	83-1806-371-10	スラストワッシャー 20×25.8×1.0	1	1	
20	0018-00810	ギヤケース第2軸	1	1	
21	0018-00500	PTOクラッチオン	1	1	
22	83-1017-365-10	スラストワッシャー 17×23×1.0	2	2	
23	80-1806-129-00	2軸ローギヤCMP	1	1	
24	80-1806-128-00	2軸トップギヤCMP	1	1	
25	83-1020-355-00	スラストワッシャー 12×24×1.0	2	2	
26	89-3111-062014	ベアリング 6201	3	3	
27	80-1806-120-00	ロータリーシフトギヤ 12丁	1	1	
28	80-1806-152-00	走行シフトギヤ 13丁	1	1	
29	0018-00700	ギヤケース第1軸	1	1	
30	80-1805-169-10	止め輪 15	1	1	
31	89-3111-060034	ベアリング 6003	1	1	
32	89-3111-060024	ベアリング 6002	1	1	
33	83-1020-361-00	スラストワッシャー 15×24×1.0	1	1	
34	80-1806-135-00	ロータリー正転ギヤCMP	1	1	
35	0018-00600	3軸バックギヤCMP	1	1	
36	0018-00900	ギヤケース第3軸	1	1	
37	80-1806-136-00	第3軸36丁ギヤ	1	1	
38	0018-01700	座付小形六角ボルト(8T) M8×130×35	1	1	
39	89-1750-080002	ばね座金 8	3	3	
40	80-1805-303-00	高ナット M8×16	1	1	
41	89-1253-081203	座付小形六角ボルト(8T) M8×120	1	1	
42	89-1631-080043	座付小形六角ナット M8	1	1	
43	0018-01500	座付小形六角ボルト(8T) M8×115×35	1	1	
44	83-1415-348-00	銅パッキン 8.5×16×1.3	1	1	
45	89-1251-080123	座付小形六角ボルト M8×12	1	1	
46	89-5121-173507	オイルシール UE 17.35.7	1	1	
47	89-5121-153007	オイルシール UE 15.30.7	1	1	
48	89-2511-000150	軸用止め輪 15	1	1	
49	89-5121-122207	オイルシール UE 12.22.7	2	2	
50	89-5121-173008	オイルシール UE 17.30.8	1	1	
51	83-1517-685-00	オイル栓 20	1	1	
52	80-1805-274-00	主変速シフトガイド軸	1	1	
53	83-1560-311-00	座金 6.5×13×1.0	1	1	
54	83-1310-198-00	六角Uナット (薄型) M6	2	2	

Fig 2 ミッション

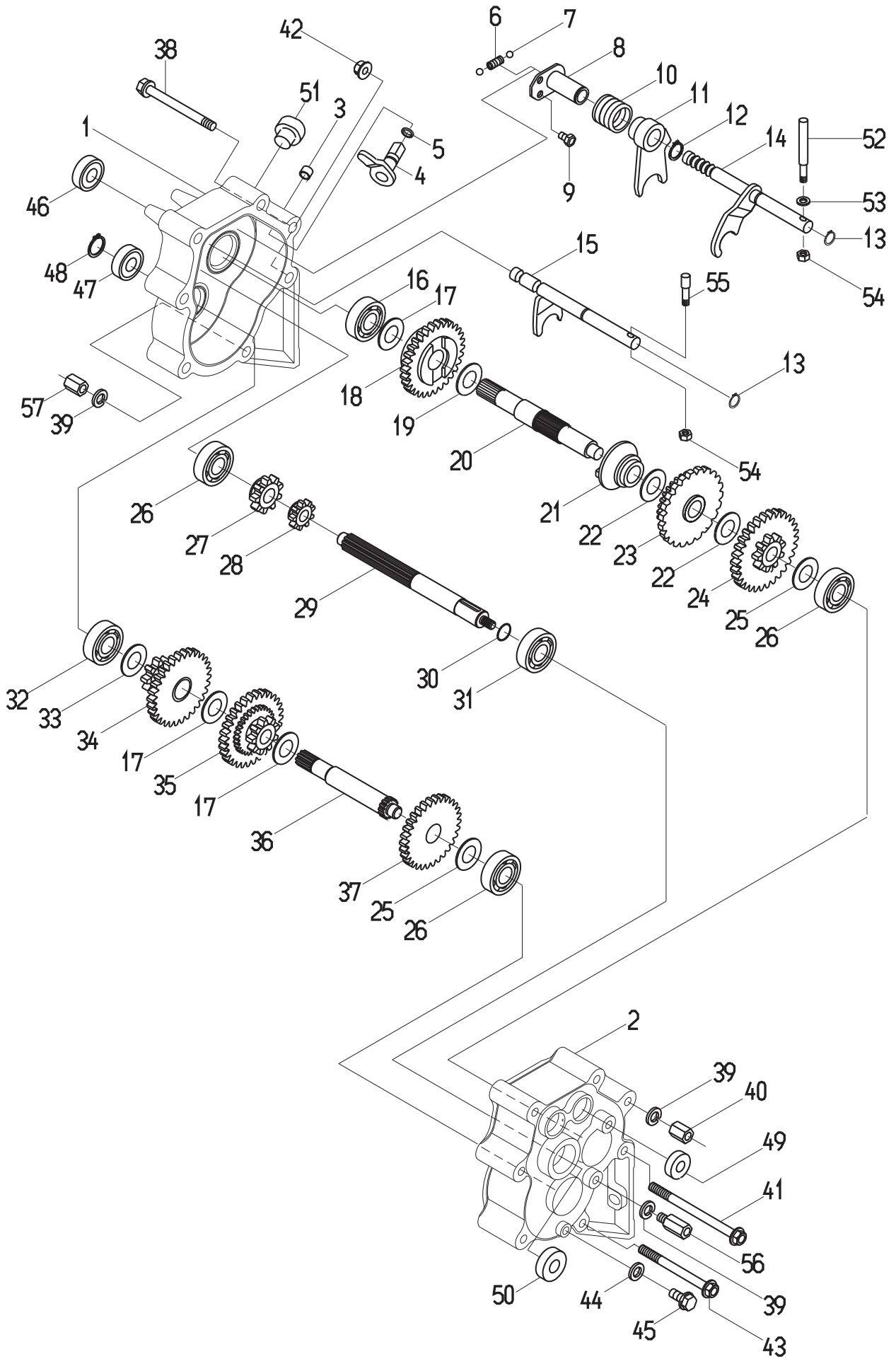


Fig 2 ミッション

見出 番号	部 品 番 号	部 品 名	個 数		備 考
			ST 200	ST 210	
55	80-1805-275-10	ロータリー正逆シフトガイド軸	1	1	
56	80-1805-509-10	ベルトカバー取付 (B)	1	1	
57	0018-01200	高ナット M8×18	1	1	

Fig 3 チェーンケース&ロータリーケース

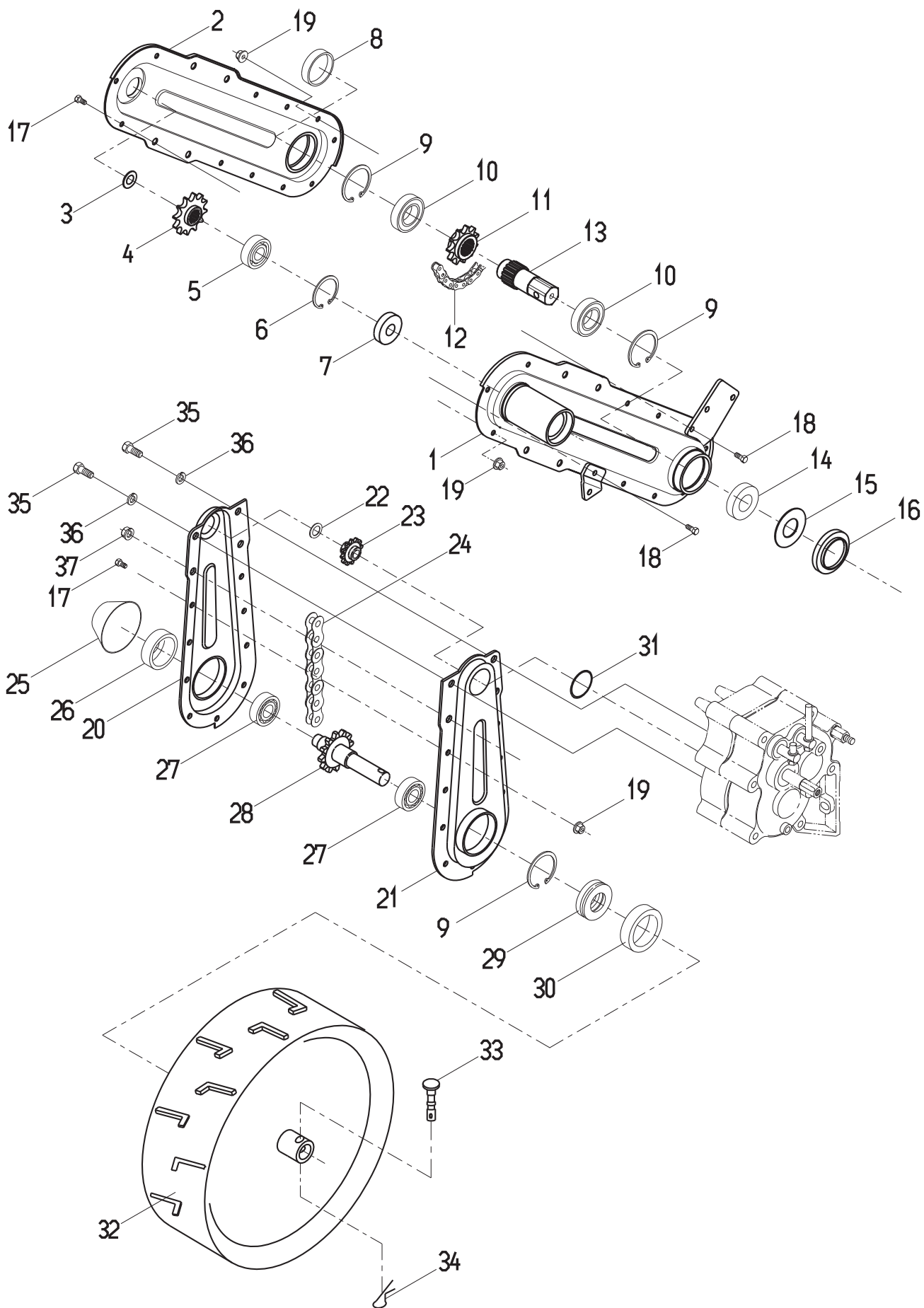


Fig 3 チェーンケース&ロータリーケース

見出 番号	部 品 番 号	部 品 名	個 数		備 考
			ST 200	ST 210	
1~19	0018-50000	ロータリーケース ASSY	1	1	17:9ヶ,19:11ヶ
1	0018-50110	ロータリーケース (左) CMP	1	1	
2	0018-50200	ロータリーケース (右) CMP	1	1	
3	83-1830-368-00	スラストワッシャー 18×26×1.0	1	1	注1
	83-1020-361-00	スラストワッシャー 15×24×1.0	1	1	注2
4	0018-50900	ロータリー第1軸12丁スプロケット	1	1	
5	89-3115-062034	ベアリング 6203 2RS	1	1	
6	89-2512-000400	穴用止め輪 40	1	1	
7	89-5121-173507	オイルシール UE 17.35.7	1	1	
8	83-1850-674-00	メクラ蓋 47	1	1	
9	89-2512-000470	穴用止め輪 47	3	3	
10	89-3115-060054	ベアリング 6005 2RS	2	2	
11	0-1850-610N-00	ロータリー軸11丁スプロケット	1	1	
12	89-6514-420072	チェーン #420MBK1-72LE	1	1	
13	80-1850-641-10	ロータリー軸 (左)	1	1	
14	89-5121-254708	オイルシール UE 25.47.8	1	1	
15	83-1855-384-00	スラストワッシャー 25×52×1.2	1	1	
16	80-1850-653-10	ダストカバー	1	1	
17	89-1113-060122	六角ボルト(8T) M6×12	18	18	
18	89-1113-060182	六角ボルト(8T) M6×18	2	2	
19	83-1712-194-00	ターミナルナット M6	20	20	
17, 19, 20~30	0018-0100	チェーンケースASSY	1	1	17:9ヶ,19:9ヶ
20	80-1806-143-00	走行チェーンケース (アウト) CMP	1	1	
21	80-1805-142-00	走行チェーンケース (イン) CMP	1	1	
22	83-1020-351-00	スラストワッシャー 10×18×1.0	1	1	
23	80-1805-138-10	チェーンケース8丁スプロケット	1	1	
24	89-6513-420048	チェーン #420-48	1	1	
25	80-1805-147-00	車軸ダストカバー	1	1	
26	89-5121-253807	オイルシール UE 25.38.7	1	1	
27	89-3111-060054	ベアリング 6005	2	2	
28	80-1805-146-00	車軸CMP	1	1	
29	83-1415-663-00	オイルシール AP 30.47.7	1	1	
30	80-1111-171-00	ダストカバー	1	1	
31	89-5221-035000	Oリング P-35	1	1	
32	0018-70600	ソリッドタイヤ	1	1	
33	80-1805-435-00	車輪取付ピン 8×37	1	1	
34	89-2131-080002	スナップピン 8	1	1	
35	89-1211-080202	小形六角ボルト M8×20	2	2	
36	89-1750-080002	ばね座金 8	2	2	
37	89-1543-080002	小形六角ナット(SW付) M8	2	2	

注1: ~QB01L00063

但し、見出し番号2 0018-50200 ロータリーケース (右) CMPを供給する場合は、
注2の 83-1020-361-00 スラストワッシャー 15×24×1.0 1ヶを同時に供給。

注2: QB01L00064~

Fig 4 フレーム&ベルト

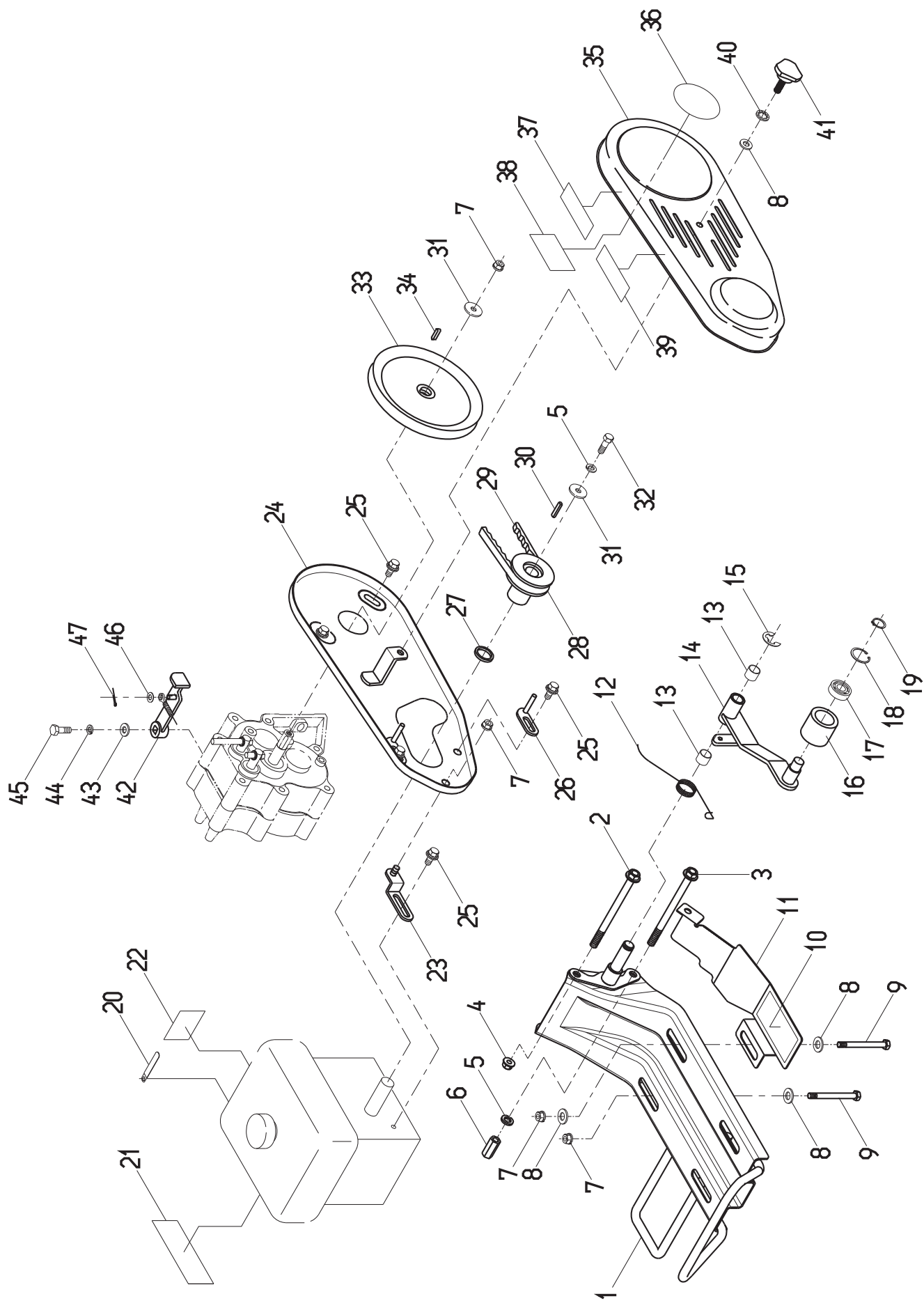


Fig 4 フレーム&ベルト

見出 番号	部 品 番 号	部 品 名	個 数		備 考
			ST 200	ST 210	
1	0018-20300	エンジンベースCMP	1	1	
2	89-1253-081003	座付小形六角ボルト(8T) M8×100	1	1	
3	0018-01600	座付小形六角ボルト(8T) M8×120×35	1	1	
4	89-1631-080042	座付小形六角ナット M8	1	1	
5	89-1750-080002	ばね座金 8	2	2	
6	80-1806-303-00	高ナット M8×14	1	1	
7	89-1543-080002	小形六角ナット(SW付) M8	6	6	
8	89-1712-080002	平座金(磨き丸) 8	7	7	
9	89-1213-080402	小形六角ボルト(8T) M8×40	4	4	
10	非売品	製造番号シール	1	1	
11	80-1806-503-00	保護カバー	1	1	
12	80-1806-551-00	テンション戻しバネ	1	1	
13	89-3510-013150	DUブッシュ 13.15	2	2	
14	0018-40100	テンションアームCMP	1	1	
15	89-2521-000120	E形止め輪 12	1	1	
16~18	83-1321-757-00	テンションプーリーASSY	1	1	
16	80-1321-523-10	テンションプーリー	1	1	
17	89-3115-060014	ベアリング 6001 2RS	1	1	
18	89-2512-000280	穴用止め輪 28	1	1	
19	89-2511-000120	軸用止め輪 12	1	1	
20	80-1792-988-00	ハーネスクリップ	1	1	クボタE/Gのみ
21	83-1478-908-00	注意マーク 27	1	1	
22	83-1516-915-00	注意マーク 18	1	1	
23	0018-40300	インサイド取付ステーCMP	1	1	
24	0018-40200	ベルトカバー(イン)CMP	1	1	
25	89-1239-080162	小形六角ボルト(PW, SW付) M8×16	5	5	
26	0004-40600	ベルト押え	2	2	
27	80-1321-515-00	エンジンプーリーカラー(3.5mm)	1	1	
28	0018-40400	エンジンプーリー	1	1	
29	89-6123-003403	スーパーゴールド LB34	1	1	
30	89-2521-050350	平行キー(片丸) 5×35	1	1	
31	83-1020-312-00	座金 8×32×3.2	2	2	
32	89-1213-080252	小形六角ボルト(8T) M8×25	1	1	
33	0018-70800	ミッションプーリー	1	1	
34	89-2150-050250	平行キー(両丸) 5×25	1	1	
35	0013-40400	ベルトカバー(アウト)	1	1	
36	0018-72600	ベルトカバーマーク	1	1	
37	83-1515-907-00	危険マーク C	1	1	
38	0041-70200	ベルトサイズマーク	1	1	
39	83-1515-911-00	危険マーク B	1	1	
40	89-1812-080002	歯付座金(内歯) 8	1	1	
41	83-1310-102-00	ノブボルト M8×20	1	1	
42	80-1806-253-00	ロータリークラッチアームCMP	1	1	
43	89-1713-060002	平座金(大型丸) 6	1	1	
44	89-1750-060002	ばね座金 6	1	1	
45	89-1113-060122	六角ボルト(8T) M6×12	1	1	
46	89-1712-060002	平座金(磨き丸) 6	1	1	
47	80-2120-200152	割ピン 2.0×15	1	1	

Fig 5 ローター

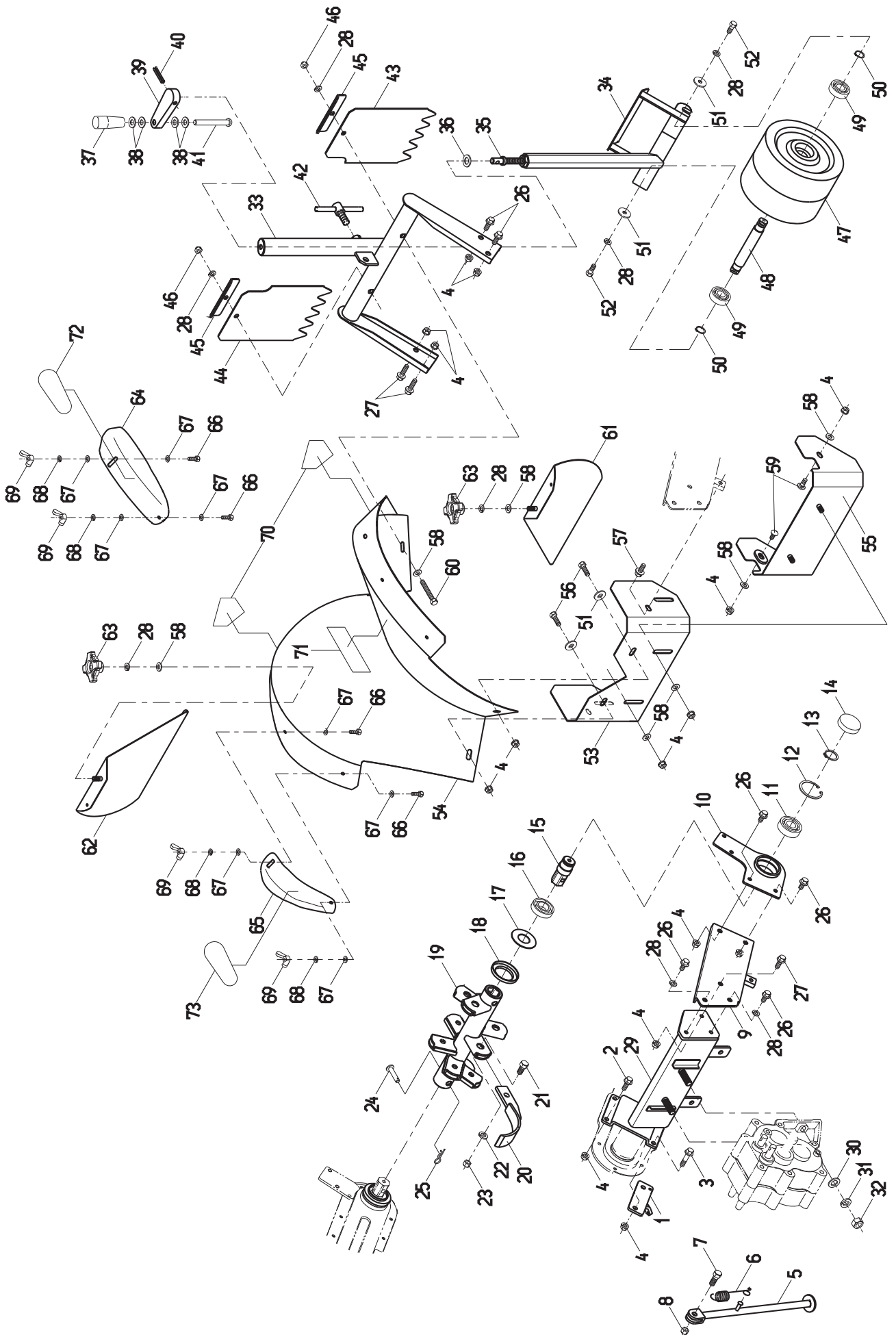


Fig 5 ロータリー

見出 番号	部 品 番 号	部 品 名	個 数		備 考
			ST 200	ST 210	
1	0018-50600	スタンドブラケットCMP	1	1	
2	89-1253-080202	座付小形六角ボルト(8T) M8×20	2	2	
3	89-1253-080252	座付小形六角ボルト(8T) M8×25	2	2	
4	89-1543-080002	小形六角ナット(SW付) M8	17	17	
5	0018-50700	スタンドCMP	1	1	
6	80-1830-322-00	スタンドバネ	1	1	
7	89-1213-100252	小形六角ボルト(8T) M10×25	1	1	
8	89-1561-100002	小形六角Uナット M10	1	1	
9	0018-50300	ロータリーアームCMP	1	1	
10	0018-50400	ロータリーブラケットCMP	1	1	
11	89-3115-060054	ベアリング 6005 2RS	1	1	
12	89-2512-000470	穴用止め輪 47	1	1	
13	89-2511-000250	軸用止め輪 25	1	1	
14	83-1850-674-00	メクラ蓋 47	1	1	
15	80-1850-642-00	ロータリー軸(右)	1	1	
16	89-5121-284510	オイルシール UE 28.45.10	1	1	
17	83-1855-385-00	スラストワッシャー 28×52×1.2	1	1	
18	80-1850-653-10	ダストカバー	1	1	
19	0018-50510	ロータリー爪軸CMP	1	1	
20	80-1850-821-00	土入爪	10	10	
21	89-1213-100202	小形六角ボルト(8T) M10×20	10	10	
22	89-1750-100002	ばね座金 10	10	10	
23	89-1611-100042	小形六角ナット M10	10	10	
24	83-1711-151-00	平頭ピン 8×42	2	2	
25	89-2131-080002	スナップピン 8	2	2	
26	89-1253-080162	座付小形六角ボルト(8T) M8×16	6	6	
27	89-1253-080202	座付小形六角ボルト(8T) M8×20	3	3	
28	89-1750-080002	ばね座金 8	8	8	
29	0018-20110	ロータリー取付ヒッチCMP	1	1	
30	89-1712-120002	平座金(磨き丸) 12	2	2	
31	89-1750-120002	ばね座金 12	2	2	
32	89-1611-120042	小形六角ナット M12	2	2	
33	0018-20210	サポーターCMP	1	1	
34	0018-30100	尾輪フォークCMP	1	1	
35	80-1830-725-00	尾輪上下ジャッキボルトCMP	1	1	
36	89-1712-120002	平座金(磨き丸) 12×26×2.3	1	1	
37	83-1210-425-00	レバー握り 10	1	1	
38	89-1711-100002	平座金(小形丸) 10	4	4	
39	80-1830-729-00	アジャスターハンドルCMP	1	1	
40	89-2111-040032	スプリングピン 4×32	1	1	
41	83-1160-165-00	丸頭ピン 10×72	1	1	
42	83-1210-487-00	自在ハンドル M12×30	1	1	
43	0018-71600	フラッパー(左)	1	1	
44	0018-71700	フラッパー(右)	1	1	
45	0018-60400	フラッパー押え	2	2	
46	89-1671-080042	小形六角袋ナット M8	2	2	
47	80-1830-727-00	尾輪CMP	1	1	
48	80-1830-724-00	尾輪軸	1	1	
49	89-3115-062034	ベアリング 6203 2RS	2	2	
50	89-2511-000170	軸用止め輪 17	2	2	
51	83-1020-312-00	座金 8×32×3.2t	4	4	
52	89-1213-080202	小形六角ボルト(8T) M8×20	2	2	
53	0018-60110	ロータリーフロントカバー	1	1	
54	0018-60210	ロータリーカバーCMP	1	1	

Fig 5 ローター

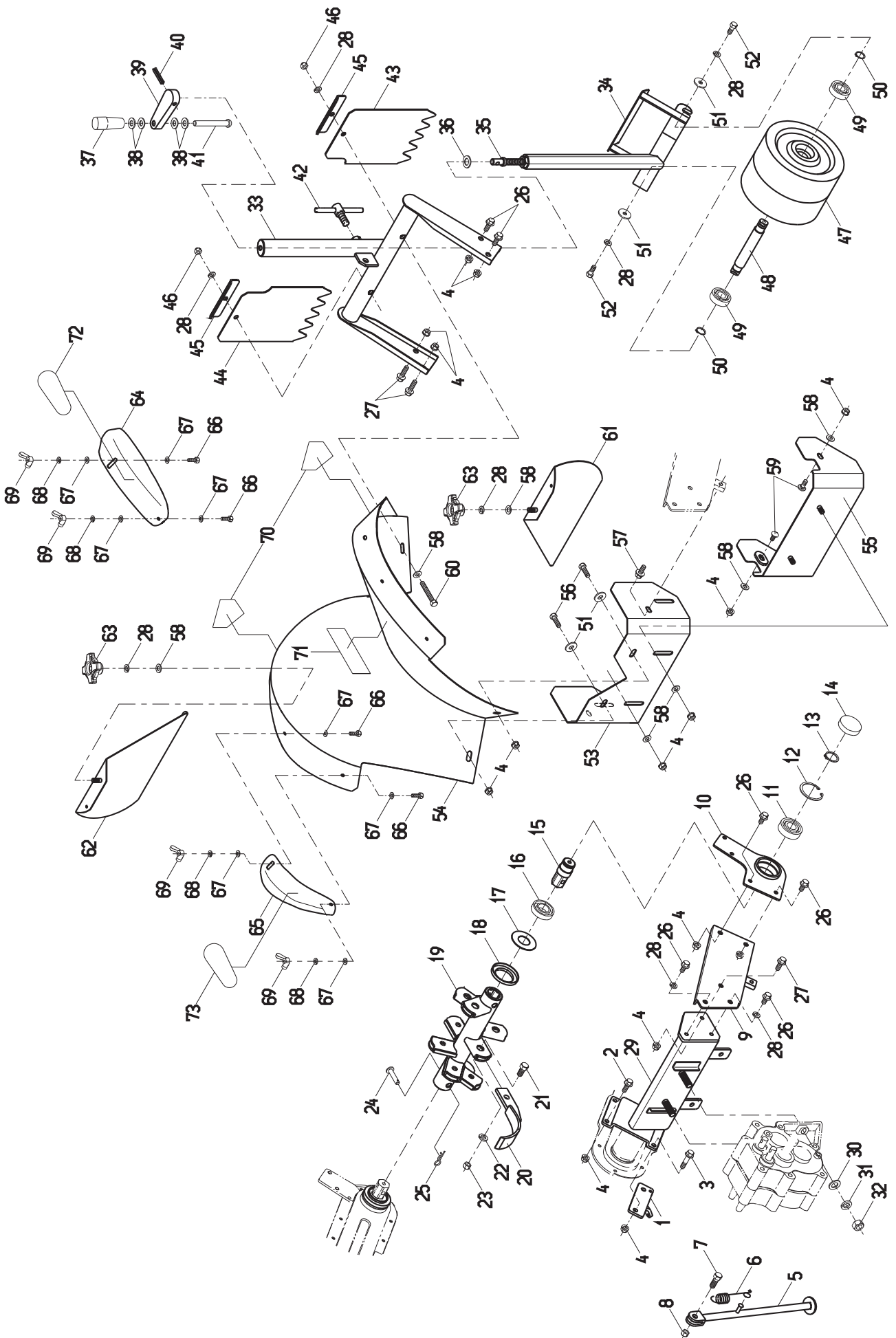


Fig 5 ロータリー

見出 番号	部 品 番 号	部 品 名	個 数		備 考
			ST 200	ST 210	
55	0018-60310	フロントカバー補助板CMP	1	1	
56	89-1211-080252	小形六角ボルト M8×25	2	2	
57	89-1239-080162	小形六角ボルト(PW, SW付) M8×16	2	2	
58	89-1712-080002	平座金 (磨き丸) 8	8	8	
59	0018-72300	角根丸頭ボルト(A型) M8×16	2	2	
60	89-1211-080502	小形六角ボルト M8×50	2	2	
61	0018-60500	調節板 (左) CMP	1	1	
62	0018-60600	調節板 (右) CMP	1	1	
63	80-1020-228-10	ノブナット M8	2	2	
64	80-1830-734-00	補助板 (左)	1	1	
65	80-1830-733-00	補助板 (右)	1	1	
66	89-1113-060202	六角ボルト(8T) M6×20	4	4	
67	89-1712-060002	平座金 (磨き丸) 6	8	8	
68	89-1750-060002	ばね座金 6	4	4	
69	89-1642-060002	蝶ナット M6	4	4	
70	83-1260-906-10	危険マーク 1	2	2	
71	83-1310-909-00	注意マーク 1 1	1	1	
72	0018-72700	カルチマーク	1	1	
73	0018-72800	社名マーク	1	1	