

Fig.1 ミッションケース

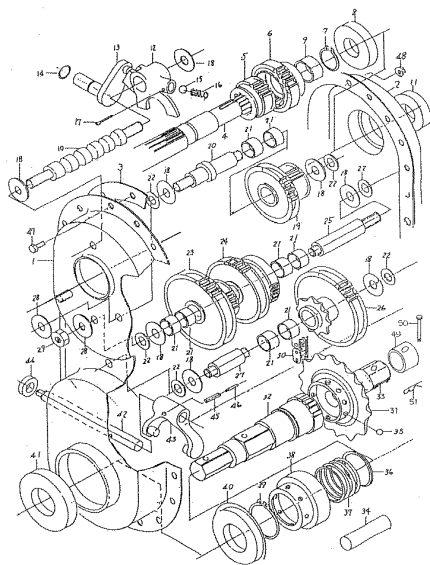


Fig.2 ベルトケース

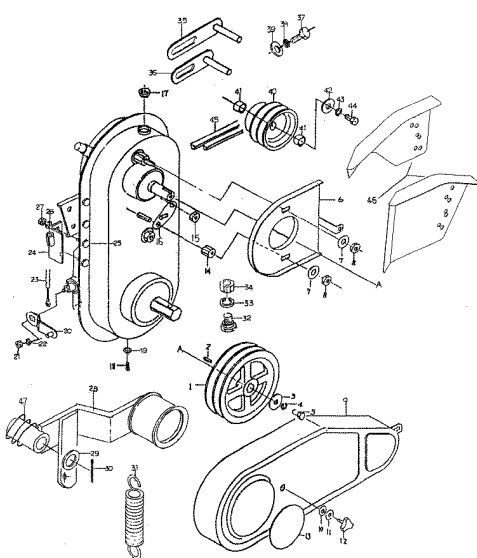


Fig.3 ロータリクランチケース

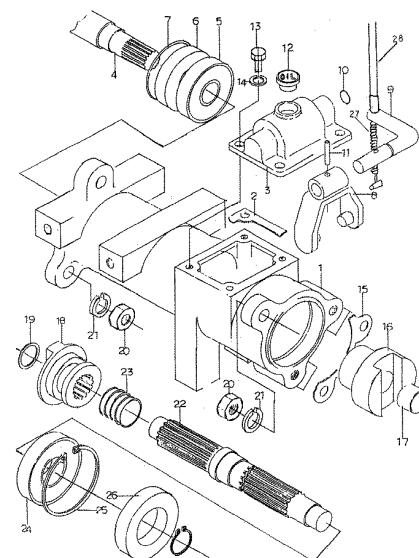


Fig.4 チェーンケース

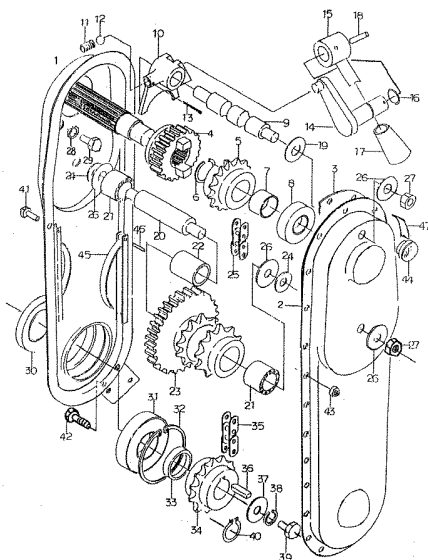


Fig.5 ハンドル

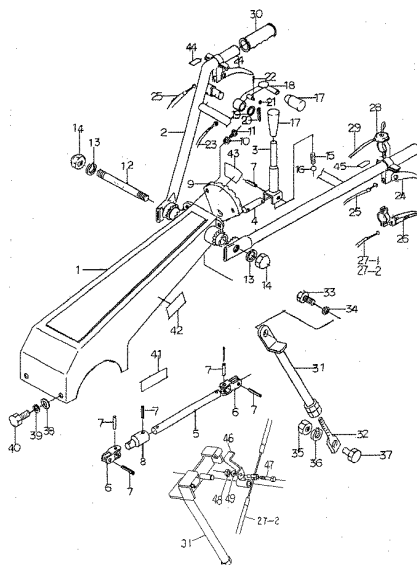


Fig.6 エンジンフレーム

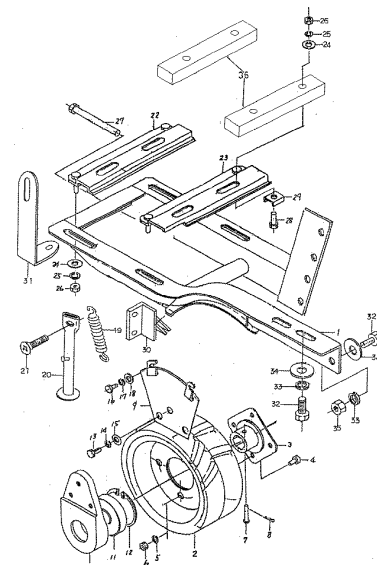


Fig.7 ロータリー

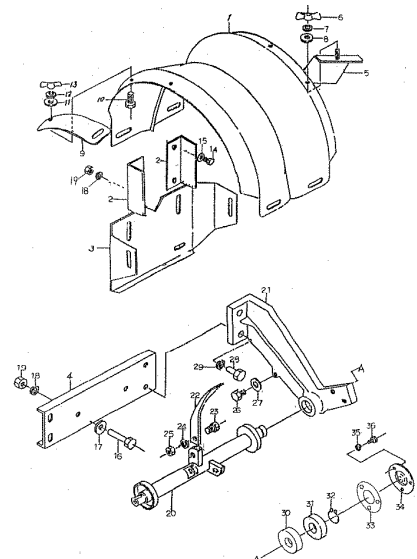
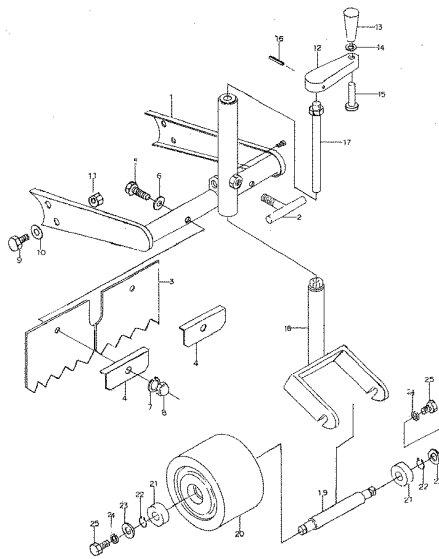


Fig.8 尾輪



## パ - ツカタログ

## オートカルチ

S T 3 0 2  
S E - 1 0

型 式	専用部品	コ - ド
S T 3 0 2	8 0 - 1 8 3 0 -	- 0 0
S E - 1 0	8 0 - 1 8 2 1 -	- 0 0

## 《目 次》

F i g 1	ミッションケース.....	1
F i g 2	ベルトケース.....	3
F i g 3	ロータリクランチケース.....	5
F i g 4	チェーンケース.....	7
F i g 5	ハンドル.....	9
F i g 6	エンジンフレーム.....	1 1
F i g 7	ロータリ.....	1 3
F i g 8	尾輪.....	1 5

Fig 1 ミッションケース

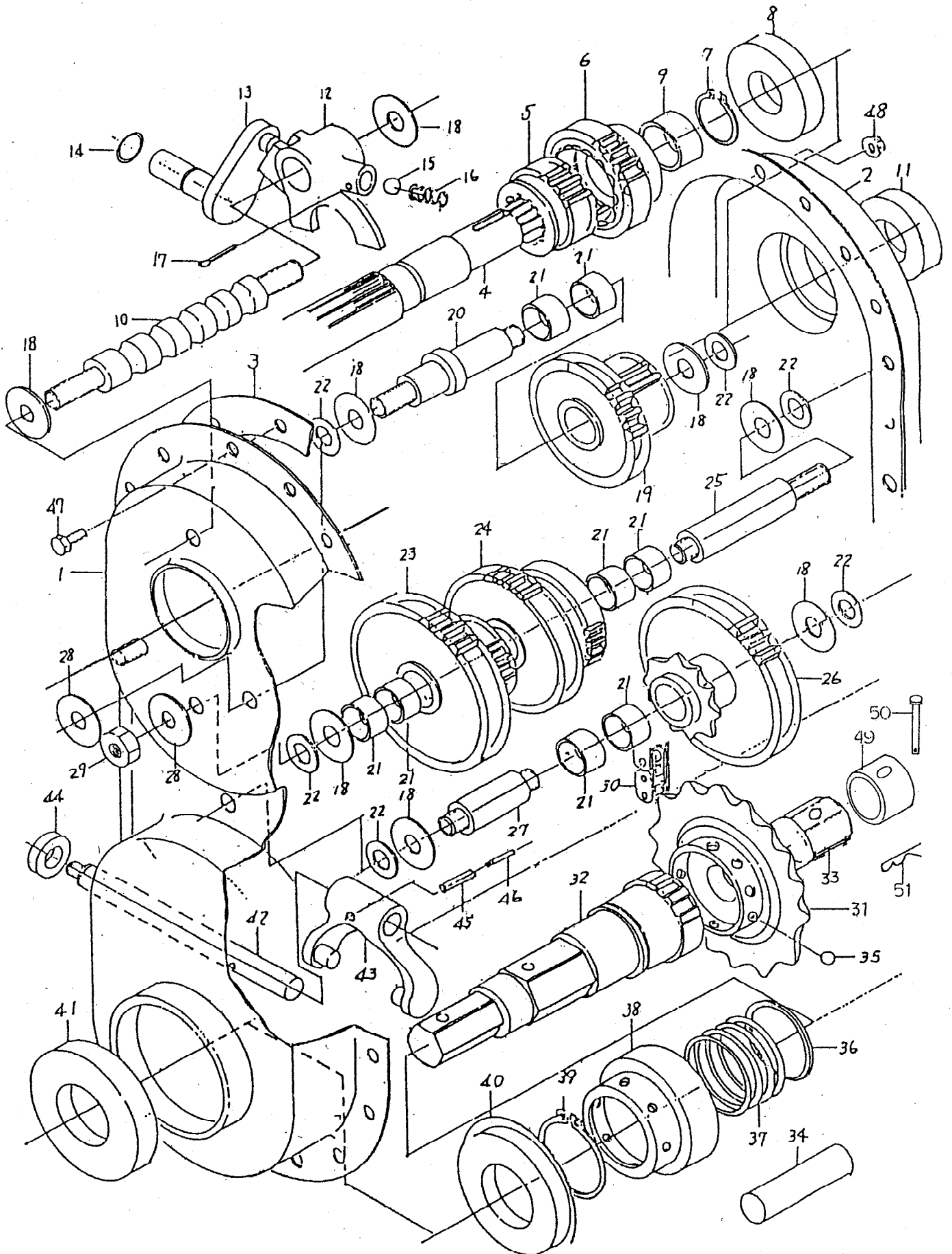


Fig 1 ミッションケース

見出 番号	部 品 番 号	部 品 名	個 数		備 考
			ST 302	SE 10	
1	80-1830-101-00	ミッションケース 左	1	1	
2	80-1821-103-00	ミッションケース 右		1	
	80-1830-103-00	ミッションケース 右	1		
3	80-1830-105-00	ミッションケース PK	1	1	
4	80-1830-118-00	ミッションケース第1軸	1	1	
5	80-1210-120-00	シフトキヤ 16T	1	1	
6	80-1830-121-00	トップキヤ 23T	1	1	
7	89-2511-000200	軸用止め輪 20	1	1	
8	89-3111-060044	ﾊﾞｰﾘﾝｸﾞ 6004	1	1	
9	89-3510-020160	DUﾌﾞｯｼﾞ 20.16	1	1	
10	80-1830-107-00	ミッションシフトフォーク軸	1	1	
11	89-5121-203810	オイルシール UE20.38.10	1	1	
12	80-1830-108-00	ミッションシフトフォーク	1	1	
13	80-1830-109-00	ミッションスイング アーム	1	1	
14	89-5221-010000	Oﾘﾝｸﾞ P10	1	1	
15	89-3410-080000	鋼球 8	1	1	
16	80-1751-160-00	玉押しﾊﾞﾈ	1	1	
17	89-2120-200152	割ﾋﾞﾝ 2*15	1	1	
18	83-1830-353-00	スラストワッシャー 10*26*1.0	8	8	
19	80-1830-128-00	第2軸キヤ	1	1	
20	80-1830-127-00	第2軸	1	1	
21	89-3510-016150	DUﾌﾞｯｼﾞ 16.15	8	8	
22	89-5230-100000	ｼｰﾙワッシャー 10	6	6	
23	80-1830-123-00	ﾊﾞｯｸ軸キヤA	1	1	
24	80-1830-124-00	ﾊﾞｯｸ軸キヤB	1	1	
25	80-1830-122-00	ﾊﾞｯｸ軸	1	1	
26	80-1830-135-00	第3軸キヤ	1	1	
27	80-1830-134-00	第3軸	1	1	
28	89-1711-100002	平座金 10	10	10	
29	89-1511-100042	六角ナット M10	10	10	
30	89-6513-520036	ﾁｰﾝ #520-36	1	1	
31	80-1830-148-00	ｽﾌﾟﾛｯｹｯﾄ 21T	1		
32	80-1830-146-00	車軸 左	1	1	
33	80-1830-147-00	車軸 右	1	1	
	80-1821-147-00	車軸 右		1	ｽﾌﾟﾛｯｹｯﾄ 21Tｷ
34	80-1830-150-00	車軸ﾋﾞﾝ	1	1	
35	89-3410-075000	鋼球 7.5	18	9	
36	83-1830-382-00	スラストワッシャー 40*48*1.0	2	1	
37	80-1751-162-00	サイトクラッチｽﾌﾟﾘﾝｸﾞ	2	1	
38	80-1830-145-00	サイトクラッチｺｰﾝ	2	1	
39	89-2511-000400	軸用止め輪 40	2	1	
40	89-3131-060074	ﾊﾞｰﾘﾝｸﾞ 6007NR	2	2	
41	83-1830-661-00	オイルシール AP40.62.8	2	2	ｱﾀﾞﾌﾞﾀｰｷ
42	80-1830-112-00	サイトクラッチフォーク軸	2	1	
43	80-1830-113-00	サイトクラッチフォーク	2	1	
44	89-5121-122207	オイルシール UE12.22.7	2	1	
45	89-2111-050022	ｽﾌﾟﾘﾝｸﾞﾋﾞﾝ 5*22	2	1	
46	89-2111-030020	ｽﾌﾟﾘﾝｸﾞﾋﾞﾝ 3*20	2	1	
47	89-1111-060142	六角ﾎﾙﾄ M6*14	17	17	
	89-1111-060182	六角ﾎﾙﾄ M6*18	2	2	
48	89-1511-060042	六角ナット M6	19	19	
49	80-1830-151-00	車軸ｷｯﾌﾟ	2		
50	83-1711-151-00	平頭ﾋﾞﾝ 8*42	2		
51	89-2131-080002	ｽﾀｯﾌﾟﾋﾞﾝ 8	2		

Fig 2 ヘルトケース

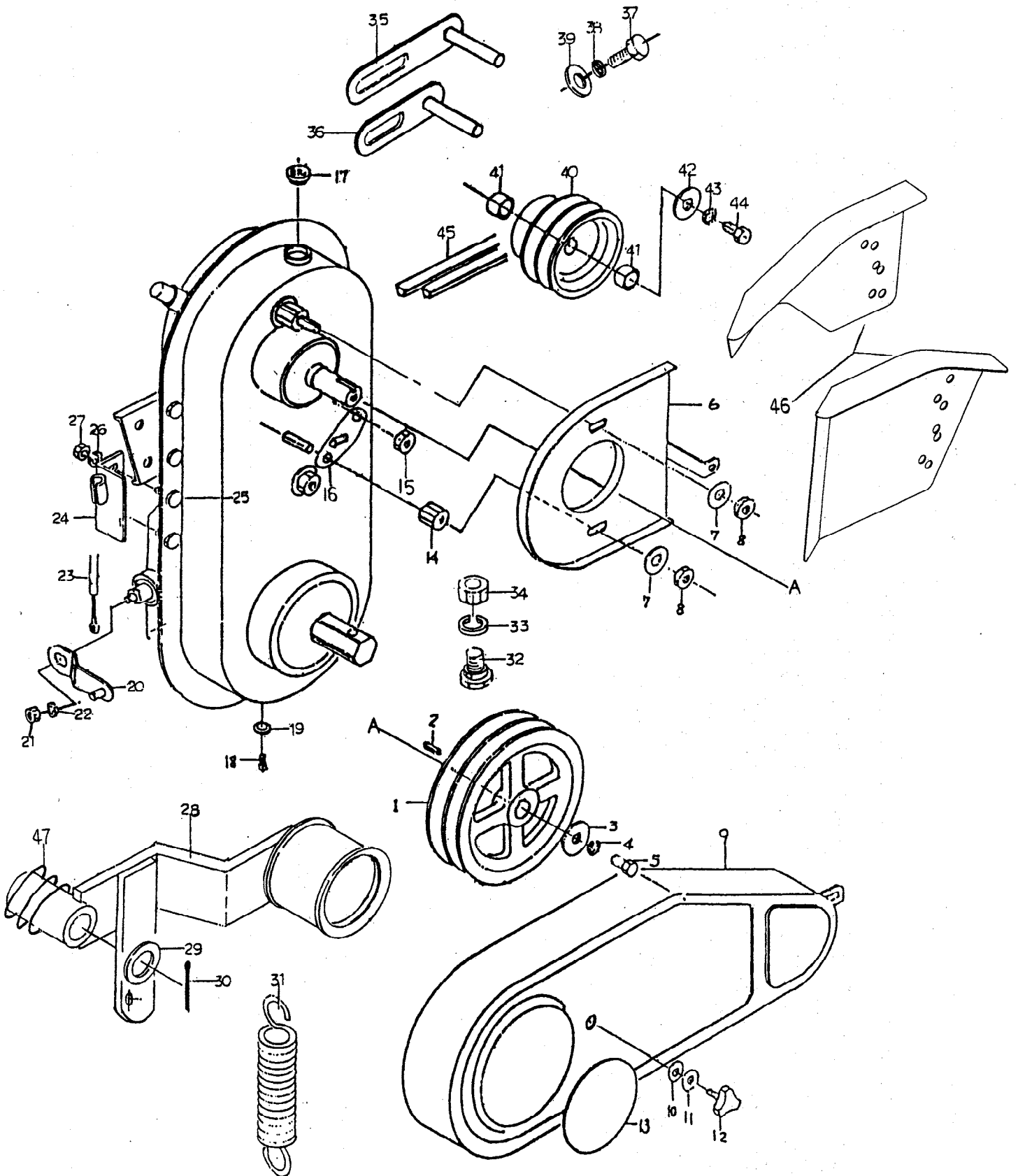


Fig 2 ヘルケース

見出 番号	部品番号	部品名	個数		備考
			ST 302	SE 10	
1	80-1830-521-00	主軸プーリ	1		
	80-1821-521-00	主軸プーリ		1	
2	89-2151-050250	キ-(カマル) 5*25	1	1	
3	83-1210-313-00	座金 8*32*3.2	1	1	
4	89-1750-080002	ハネ座金 8	1	1	
5	89-1113-080252	六角ボルト(8T) M8*25	1	1	
6	80-1830-501-00	ヘルケース イン	1	1	
7	89-1711-100002	平座金 10	2	2	
8	89-1513-100042	六角ナット(3シユ) M10	2	2	
9	80-1830-502-00	ヘルケース アウト	1	1	
10	89-1711-080002	平座金 8	1	1	
11	89-1812-080002	歯付座金(ウチハ) 8	1	1	
12	83-1310-102-00	ノブボルト M8*20	1	1	
13	80-1830-904-00	ヘルケースステッカー	1		
	80-1821-904-00	ヘルケースステッカー		1	
14	80-1830-557-00	ロングナット M10*17B	2	2	
15	89-1511-100042	六角ナット M10	2	2	
16	80-1830-554-00	テンションワイヤ-止め	1		
17	83-1210-681-00	オイル栓 15	1	1	
18	89-1111-080122	六角ボルト M8*12	1	1	
19	89-5230-080000	シールワッシャー 8	1	1	
20	80-1830-176-00	サイドクラッチアーム	2	1	
21	89-1511-080042	六角ナット M8	2	1	
22	89-1750-080002	ハネ座金 8	2	1	
23	83-1830-962-00	サイドクラッチワイヤ-	2	1	
24	80-1830-277-00	サイドクラッチワイヤ-止め	1		
	80-1821-277-00	走行クラッチワイヤ-止め		1	
25	89-1113-080202	六角ボルト(8T) M8*20	8	8	
26	89-1750-080002	ハネ座金 8	8	8	
27	89-1511-080042	六角ナット M8	8	8	
28	80-1830-542-00	テンションアーム CMP	1		
29	89-1711-160002	平座金 16	1		
30	89-2120-300252	割ピン 3*25	1		
31	80-1830-548-00	テンション引きハネ	1		
32	83-1210-182-00	ワイヤ-止めボルト M8*16	1		
33	89-1750-080002	ハネ座金 8	1		
34	89-1511-080042	六角ナット M8	1		
35	80-1830-561-00	ヘルツ押さえ 上	1		
36	80-1830-562-00	ヘルツ押さえ 下	1		
37	89-1111-080202	六角ボルト M8*20	2		
38	89-1750-080002	ハネ座金 8	2		
39	89-1711-080002	平座金 8	2		
40	80-1830-513-00	エンジンプーリ	1		5PS 6PS 20
	80-1830-515-00	エンジンプーリ	1		7PS 25
	80-1821-513-00	エンジンプーリ		1	
41	80-1830-514-00	エンジンプーリカバー(5PS)	1	1	C,R(ウチ)1ヶ K2ヶ
	80-1830-515-00	エンジンプーリカバー(7PS)	2	2	K,C,R
42	83-1633-315-00	座金 8*36*4.5	1	1	
43	89-1750-080002	ハネ座金 8	1	1	
44	89-1113-080252	六角ボルト(8T) M8*25	1	1	
45	89-6113-004600	Vヘルツ B-46	2		
	89-6112-004600	Vヘルツ A-46		2	
46	80-1821-503-20	補助ヘルツカバー-		1	
	80-1830-503-10	補助ヘルツカバー-	1		
47	80-1210-522-00	リターンハネ	1	1	

Fig 3 ロータリラッチケース

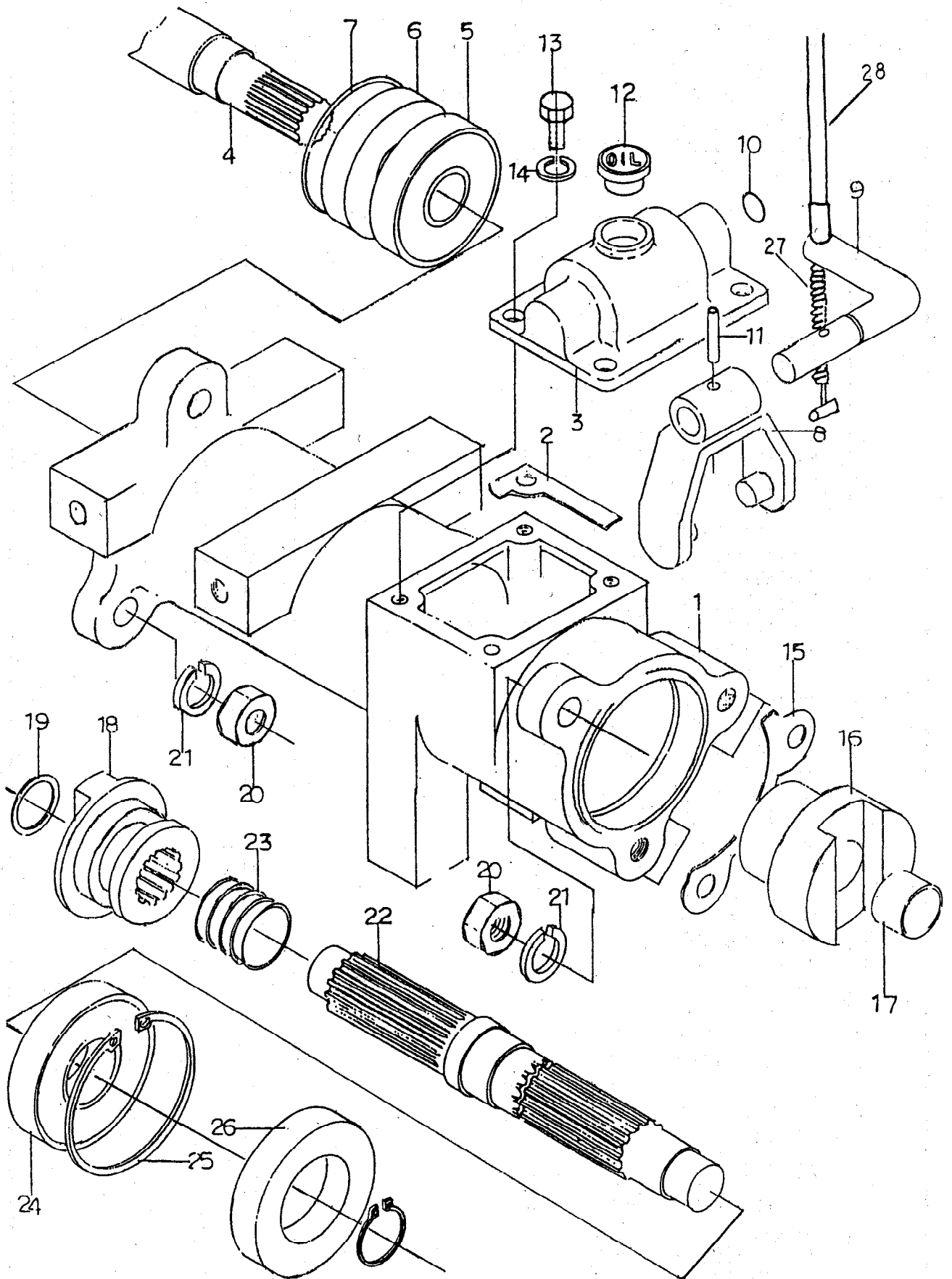


Fig 3 □-トリクラッチケース

見出 番号	部 品 番 号	部 品 名	個 数		備 考
			ST 302	SE 10	
1	80-1830-606-00	□-トリクラッチケース	1	1	
2	80-1830-609-00	□-トリクラッチフォークブ ラケットPK	1	1	
3	80-1830-605-00	□-トリクラッチフォークBK	1	1	
4	80-1830-118-00	ミッションケース第1軸	1	1	
5	89-3111-062044	ハ アリング 6204	1	1	
6	89-5121-254708	オイルシール UE25.47.8	1	1	
7	89-5222-048000	Oリング G48	1	1	
8	80-1830-663-00	□-トリクラッチフォーク	1	1	
9	80-1830-664-00	□-トリクラッチフォーク軸	1	1	
10	89-5221-009000	Oリング P9	1	1	
11	89-2111-040022	スプリング ピン 4*22	1	1	
12	83-1210-681-00	オイル栓 15	1	1	
13	89-1111-060162	六角ボルト M6*16	4	4	
14	89-1750-060002	ハネ座金 6	4	4	
15	80-1830-608-00	□-トリクラッチケースSPK	1	1	
16	80-1830-661-00	□-トリクラッチ メン	1	1	
17	89-3510-048150	DUブッシュ 18.15	1	1	
18	80-1830-662-00	□-トリクラッチ オン	1	1	
19	83-1830-368-00	スラストワッシャー 18*26*1.0	1	1	
20	89-1511-100042	六角ナット M10	4	4	
21	89-1750-100002	ハネ座金 10	4	4	
22	80-1830-621-00	□-トリケース第1軸	1		
	80-1821-621-00	□-トリケース第1軸		1	
23	80-1830-627-00	□-トリクラッチハネ	1	1	
24	89-3111-062054	ハ アリング 6205	1	1	
25	89-2512-000520	穴用止め輪 52	1	1	
26	89-5121-255208	オイルシール UE25.52.8	1	1	
27	80-1830-628-00	□-トリクラッチ戻しハネ	1	1	
28	83-1810-947-00	□-トリクラッチワイヤ	1	1	
	83-1830-947-10	□-トリクラッチワイヤ(キャンセラータイプ)	1	1	95年7月 ~

Fig 4 チェーンケース

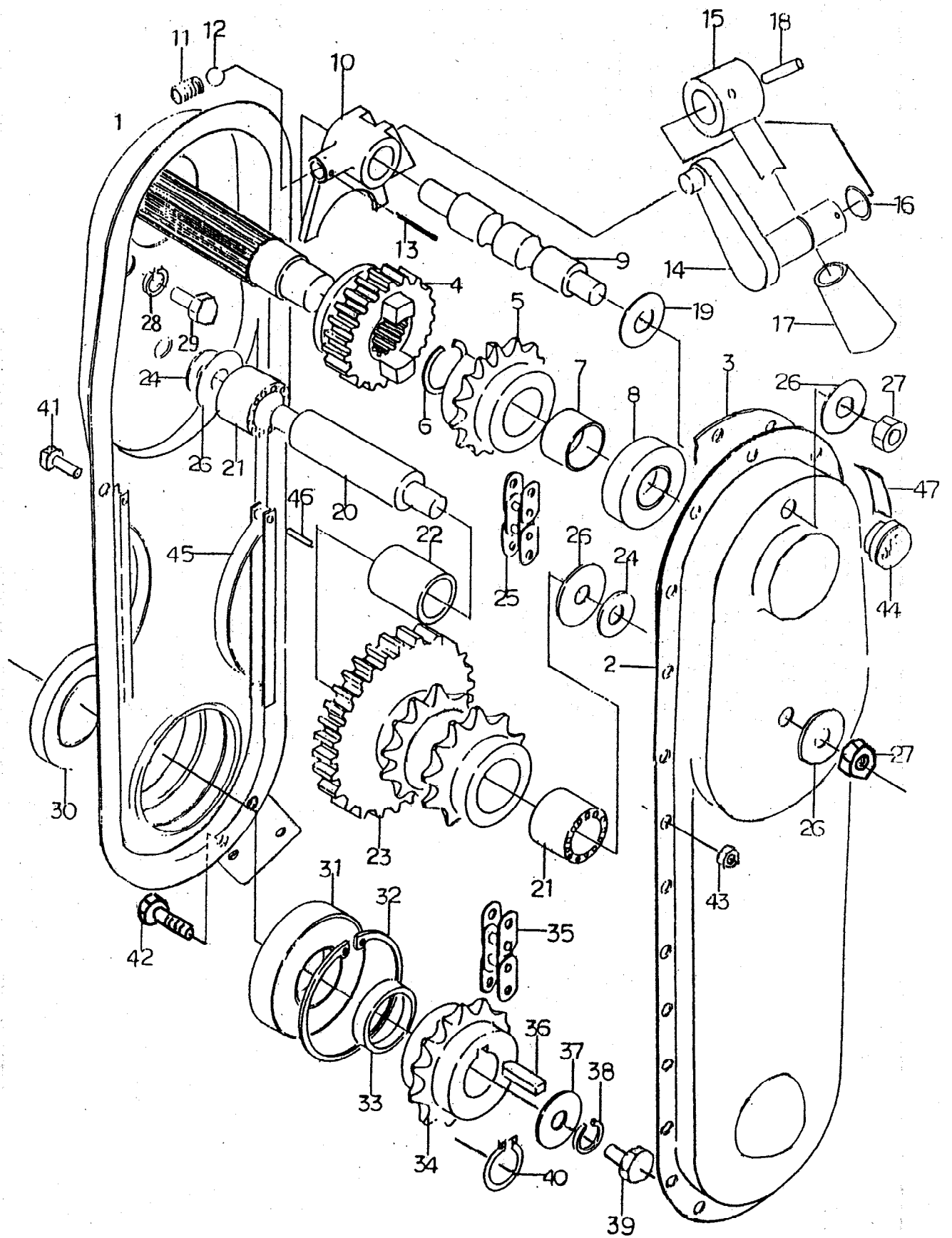


Fig 4 チェンクース

見出 番号	部 品 番 号	部 品 名	個 数		備 考
			ST 302	SE 10	
1	80-1830-601-10	ローリチェンクース イン	1		
	80-1821-601-00	ローリチェンクース イン		1	
2	80-1830-603-00	ローリチェンクース アウト	1		
	80-1821-603-00	ローリチェンクース アウト		1	
3	80-1830-607-00	ローリチェンクースPK	1	1	
4	80-1830-623-00	ローリ正逆シフトギヤ 16T	1		
5	80-1830-622-00	正逆スプロケット 11T	1		
	80-1821-622-00	スプロケット 10T		1	
6	89-2531-000190	C型同心止め輪 19	1		
7	89-3510-019150	DUフッシ 19.15	1		
8	89-3111-062034	ベアリング 6203	1		
9	80-1830-612-00	正逆シフトフォーク軸	1		
10	80-1830-613-00	正逆シフトフォーク	1		
11	80-1751-160-00	玉押しバネ	1		
12	89-3410-080000	鋼球 8	1		
13	89-2120-200152	割ピン 2*15	1		
14	80-1830-109-00	正逆スイングアーム	1		
15	80-1830-651-00	正逆クラッチバネ	1		
16	89-5221-010000	リング P10	1		
17	83-1210-425-00	バネ握り 10	1		
18	89-2111-040022	スプリングピン 4*22	1		
19	83-1210-352-00	スラストワッシャー 10*22*1.0	1		
20	80-1830-631-00	ローリケース第2軸	1		
21	83-1830-982-00	ニードルベアリング 17.12	2		
22	80-1830-617-00	第2軸カバー	1		
23	80-1830-632-00	第2軸ギヤ CMP	1		
24	89-5230-100000	シールワッシャー 10	2		
25	89-6512-050020	チェーン #50-20	1		
26	89-1711-100002	平座金 10	3		
27	89-1511-100042	六角ナット M10	3		
28	89-1111-080202	六角ボルト M8*20	2	2	
29	89-1750-080002	バネ座金 8	2	2	
30	83-1830-654-00	オイルシール AP32.45.7	1	1	アダプタ28.32.10
31	89-3115-062054	ベアリング 6205 2RS	1	1	
32	89-2512-000520	穴用止め輪 52	1	1	
33	80-1830-657-00	ローリ軸カバー	1	1	
34	80-1830-643-00	スプロケット 14T	1		キーミツ
	80-1830-643-10	スプロケット 14T	1		6カク SP
	80-1830-643-20	スプロケット 14T	1		INV SP
	80-1821-643-00	スプロケット 11T		1	キーミツ
	80-1821-643-10	スプロケット 11T		1	6カク SP
	80-1821-643-20	スプロケット 11T		1	INV SP
35	89-6512-050056	チェーン #50-56	1		
	89-6512-050064	チェーン #50-64		1	
36	89-2151-070200	キー(カタル) 7*20	1	2	
37	83-1210-313-00	座金 8*32*3.2	1	2	
38	89-1750-080002	バネ座金 8	1	2	
39	89-1111-080162	六角ボルト M8*16	1	2	
40	89-2511-000250	軸用止め輪 25	1	1	
41	89-1113-060142	六角ボルト(8T) M6*14	27	27	
42	89-1113-060202	六角ボルト(8T) M6*20	2	2	
43	89-1631-060042	座付ナット M6	29	29	
44	83-1210-681-00	オイル栓 15	1	1	
45	80-1830-646-00	タイトナーバネ	2	1	
46	80-1830-656-00	タイトナーバネ止めピン	2	1	
47	80-1819-918-00	ローリ正逆ステッカー	1		

Fig 5 ハンドル

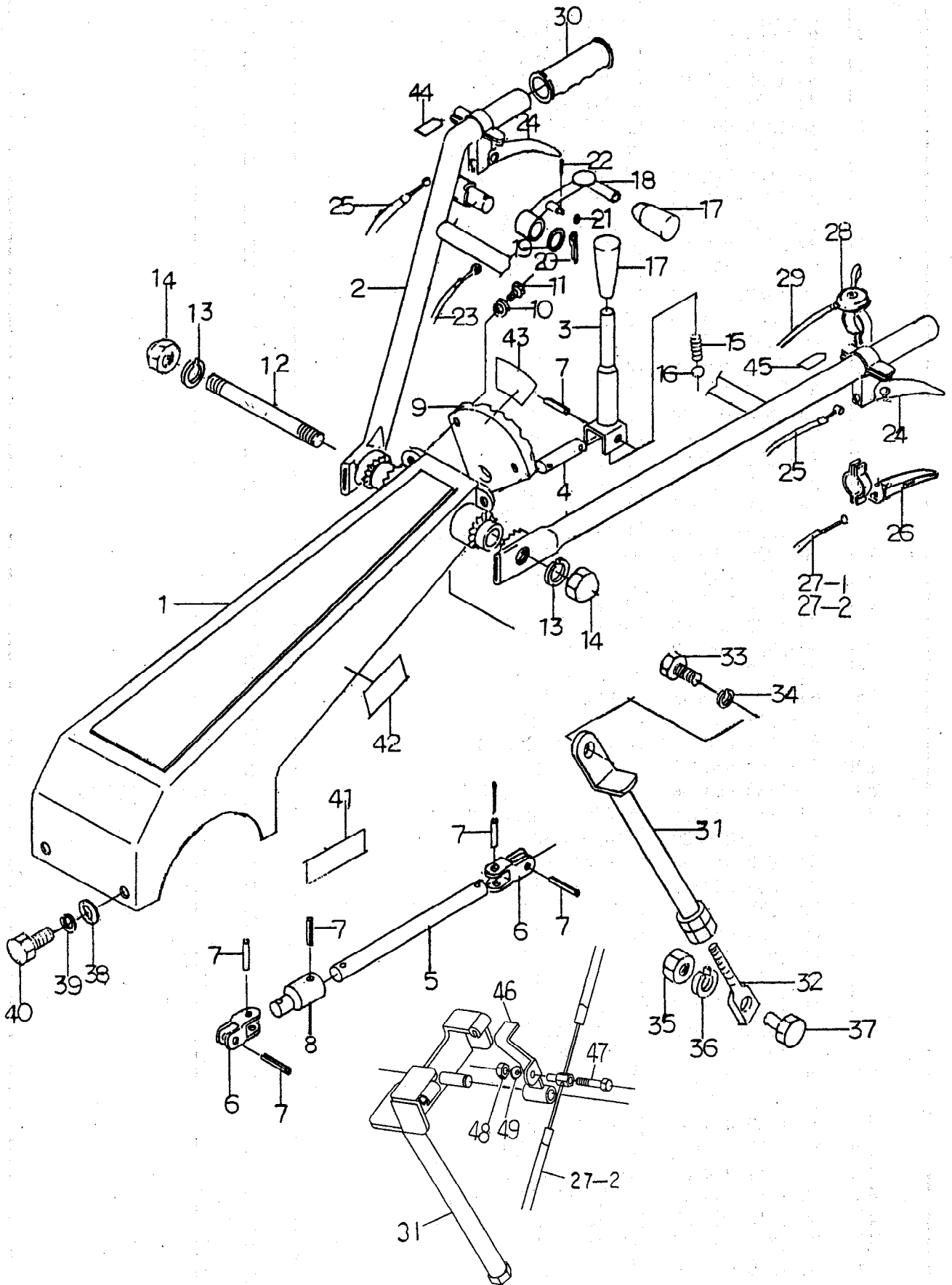


Fig 5 ハンドル

見出 番号	部 品 番 号	部 品 名	個 数		備 考
			ST 302	SE 10	
1	80-1830-223-00	ハンドルボーンネット	1		
	80-1821-223-00	ハンドルボーンネット		1	
2	80-1830-221-00	ハンドル	1		
	80-1821-221-00	ハンドル 左		1	
	80-1821-222-00	ハンドル 右		1	
3	80-1830-263-00	チェンジレバ-	1	1	
4	80-1830-253-00	チェンジロッド	1	1	
5	80-1830-254-00	中間ロッド	1	1	
6	80-1830-245-00	ジョイントクロス	2	2	
7	89-2111-040022	スプリングピン 4*22	6	6	
8	80-1830-255-00	アジャストジョイント	1	1	
9	80-1830-261-00	チェンジガイドプレート	1	1	
10	89-1750-060002	バネ座金 6	2	2	
11	89-1111-060122	六角ボルト M6*12	2	2	
12	83-1210-133-00	両ネジボルト M12*160	1	1	
13	89-1750-120002	バネ座金 12	2	2	
14	89-1571-120042	袋ナット M12	2	2	
15	80-1751-160-00	玉押しバネ	1	1	
16	89-3410-080000	鋼球 8	1	1	
17	83-1210-425-00	レバ-握り 10	2	1	
18	80-1830-241-00	テンションクラッチレバ-	1		
19	83-1565-329-00	座金 13*22*2.3	1		
20	89-2120-250202	割ピン 2.5*20	1		
21	89-1711-060002	平座金 6	1		
22	89-2120-200162	割ピン 2*16	1		
23	83-1830-932-00	テンションクラッチワイヤ-	1		
24	83-1830-458-00	レバ- 3131(サイドクラッチ)	2	1	
25	80-1830-958-00	サイドクラッチワイヤ-	2	1	
26	83-1830-454-00	レバ- 2140(ロータリクラッチ)	1		
	83-1182-455-00	レバ- 2301(ロータリクラッチ)		1	
27-1	83-1810-947-00	ロータリクラッチワイヤ-	1	1	
27-2	83-1830-947-10	ロータリクラッチワイヤ-(キャンセラータイプ)	1	1	注1 95年7月~
28	83-1560-463-00	スロットルレバ- 27	1	1	
29	83-1830-951-00	スロットルワイヤ-	1	1	
30	83-1560-414-00	ハンドルグリップ 27	2	2	
31	80-1830-224-00	ボーンネット補強	1	1	
	80-1830-224-10	ボーンネット補強(キャンセラータイプ)	1	1	注1 95年7月~
32	80-1830-225-00	ボーンネット補強ネジ	1	1	
33	89-1111-080162	六角ボルト M8*16	1	1	
34	89-1750-080002	バネ座金 8	1	1	
35	89-1511-100042	六角ナット M10	1	1	
36	89-1750-100002	バネ座金 10	1	1	
37	89-1111-100252	六角ボルト M10*25	1	1	
38	83-1210-386-00	GTワッシャー M8	4	4	
39	89-1750-080002	バネ座金 8	4	4	
40	89-1111-080252	六角ボルト M8*25	4	4	
41	80-1830-902-00	型式マーク	1		ヒバ化ン
	80-1821-902-00	型式マーク		1	ヒバ化ン
42	83-1310-902-00	社名マーク	1	1	(株)オーレック
43	80-1830-911-00	チェンジマーク	1	1	
44	80-1805-907-00	主クラッチマーク		1	
	80-1830-907-00	主クラッチマーク	1		
45	80-1830-916-00	ロータリマーク	1	1	
46	80-1830-234-00	キャンセラー	1	1	注1 95年7月~
47	89-1111-050102	ロックボルト M5*10	1	1	注1 95年7月~
48	89-1551-060002	ロックUナット M6	1	1	注1 95年7月~
49	89-1714-060002	ヒラザガネナミル	1	1	注1 95年7月~

注1 見出番号31 ボーンネット補強 80-1830-224-00から80-1830-224-10への単品での交換はできません。  
 交換するときは見出番号 46 80-1830-234-00 キャンセラーと見出番号27-2 83-1830-947-10  
 ロータリクラッチワイヤとセットで御願いたします。

Fig 6 イジソフV-A

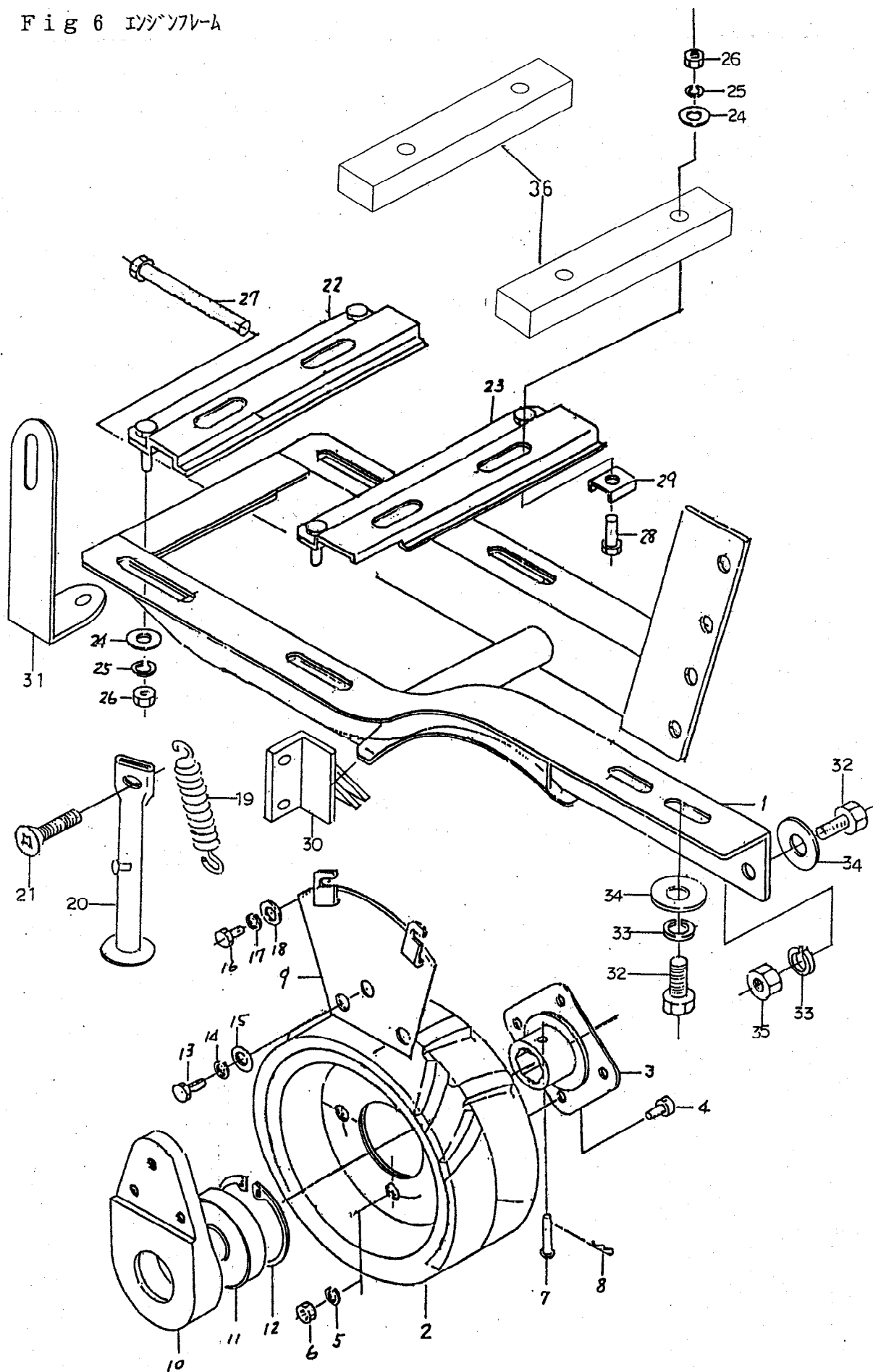


Fig 6 インゾフレーム

見出 番号	部 品 番 号	部 品 名	個 数		備 考
			ST 302	SE 10	
1	80-1830-301-00	インゾフレーム	1		
	80-1821-301-00	インゾフレーム		1	
2	80-1830-411-00	タイヤ Assy	1	1	
3	80-1830-413-00	ホイール	1	1	
4	89-1111-100252	六角ボルト M10*25	4	4	
5	89-1750-100002	バネ座金 10	4	4	
6	89-1511-100042	六角ナット M10	4	4	
7	83-1131-152-00	丸頭ピン 8*53	1	1	
8	89-2131-080002	スタップピン 8	1	1	
9	80-1830-442-00	軸受取付板	1	1	
10	80-1830-441-00	軸受メカ	1	1	
11	89-3115-060064	ベアリング 6006 2RS	1	1	
12	89-2512-000550	穴用止め輪 55	1	1	
13	89-1113-080202	六角ボルト(8T) M8*20	3	3	
14	89-1750-080002	バネ座金 8	3	3	
15	89-1711-080002	平座金 8	3	3	
16	89-1111-080162	六角ボルト M8*16	2	2	
17	89-1750-080002	バネ座金 8	2	2	
18	89-1711-080002	平座金 8	2	2	
19~21,30	80-1840-320-00	スタッド Assy(右用)	1		
19	80-1830-322-00	スタッドバネ	1	1	
20	80-1821-321-00	スタッド 右用	1	1	注1
	80-1830-321-00	スタッド 左用	1	1	注1
21	89-1152-100222	+サ小ネジ M10*22	1	1	
22	80-1830-312-00	インゾペ-ス 前	1	1	
23	80-1830-313-00	インゾペ-ス 後	1	1	
24	89-1711-100002	平座金 10	8	8	
25	89-1750-100002	バネ座金 10	8	8	
26	89-1511-100042	六角ナット M10	8	8	
27	89-1111-121207	六角ボルト M12*120	1	1	
28	89-1111-100402	六角ボルト M10*40	4	4	注2
	89-1211-080402	小形六角ボルト M8*40	4	4	注3
	89-1211-080652	小形六角ボルト M8*65	4	4	注4
29	83-1210-389-00	廻り止め B10	4	4	
	83-1310-387-00	廻り止め A8	4	4	注4
30	80-1821-323-00	スタッド BK(右)	1	1	注1
	80-1830-323-00	スタッド BK(左)	1	1	注1
31	80-1830-431-00	ベルトカバー取付ステー	1	1	
32	89-1111-080202	六角ボルト M8*20	5	5	
33	89-1750-080002	バネ座金 8	5	5	
34	89-1711-080002	平座金 8	3	3	
35	89-1511-080042	六角ナット M8	2	2	
36	80-1320-315-00	インゾペ-ス	2	2	注4

注1 現在使用しているものが右用か左用かよく確認してください。スタッド Assy(右用)なら、現在使用しているものが右用でも左用でも、右用として取付は可能です。

注2 インゾ SV (M) (C)

注3 インゾ SV (C)GSシリーズ OHV (C)

注4 インゾ OHV (M)GMシリーズ

Fig 7 □-タリ

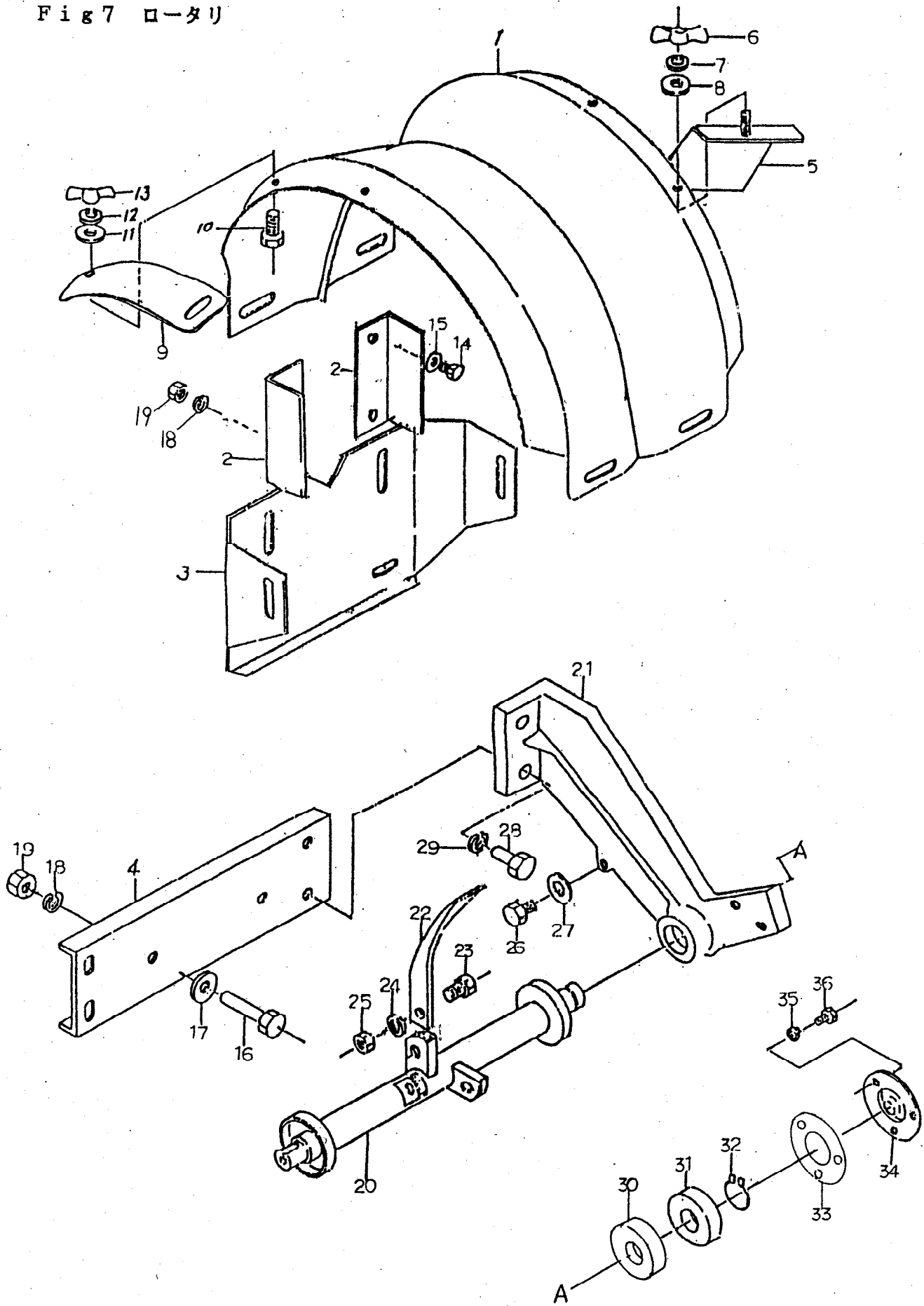


Fig 7 Q-列

見出 番号	部 品 番 号	部 品 名	個 数		備 考
			ST 302	SE 10	
1	80-1830-703-00	Q-列カバ-	1	1	
2	80-1821-714-00	前外補助板 左	1	1	
	80-1821-715-00	前外補助板 右	1	1	
3	80-1821-711-00	前外	1	1	
4	80-1830-701-00	ヒッチャンネル	1	1	
5~8	80-1830-750-00	飛散土調節板Assy	1	1	
5	80-1830-751-00	飛散土調節板 左	1	1	
	80-1830-752-00	飛散土調節板 右	1	1	
6	89-1641-080002	蝶ナット M8	2	2	
7	89-1750-080002	ハネ座金 8	2	2	
8	89-1711-080002	平座金 8	2	2	
9~13	80-1830-732-00	補助板 Assy	1	1	
9	80-1830-733-00	補助板 右	1	1	
	80-1830-734-00	補助板 左	1	1	
10	89-1111-060252	六角ボルト M6*25	4	4	
11	89-1711-060002	平座金 6	8	8	
12	89-1750-060002	ハネ座金 6	4	4	
13	89-1641-060002	蝶ナット M6	4	4	
14	89-1111-080252	六角ボルト M8*25	2	2	
15	89-1711-080002	平座金 8	2	2	
16	89-1111-080452	六角ボルト M8*25	2	2	
17	89-1711-080002	平座金 8	2	2	
18	89-1750-080002	ハネ座金 8	2	2	
19	89-1511-080042	六角ナット M8	2	2	
20	80-1810-811-00	Q-列軸	1		キ-ミツ
	80-1830-641-00	Q-列軸	1	1	6カ SP
	80-1830-641-10	Q-列軸	1	1	6カ SP リングトメ
	80-1830-641-20	Q-列軸	1	1	INV SP 注1
	80-1830-641-30	Q-列軸	1	1	注1
21	80-1830-721-00	Q-列アーム	1	1	
22	80-1830-821-00	土入爪	12	12	
	80-1830-827-00	サイド爪 右	1	1	
	80-1830-826-00	サイド爪 左	1	1	
23	89-1113-080252	六角ボルト(8T) M8*25	14	14	注1
	89-1213-080202	小形六角ボルト(8T) M8*20	14	14	注1
24	89-1750-080002	ハネ座金 8	14	14	
25	89-1511-080042	六角ナット M8	14	14	
26	89-1111-080202	六角ボルト M8*20	2	2	
27	89-1711-080002	平座金 8	2	2	
28	89-1111-080252	六角ボルト M8*25	2	2	
29	89-1750-080002	ハネ座金 8	2	2	
30	89-5121-283808	オイルシール UE28.38.8	1	1	
31	89-3115-062044	ベアリング 6204 2RS	1	1	
32	89-2511-000250	軸用止め輪 25	1	1	
33	80-1830-719-00	ベアリング PK	1	1	
34	80-1610-812-00	Q-列アームBBカバ-	1	1	
35	89-1750-060002	ハネ座金 6	3	3	
36	89-1111-060142	六角ボルト M6*14	3	3	

注1 爪ブランク六角穴の対辺が12.2が80-1830-641、対辺13が80-1830-641-20  
爪取付ボルトは80-1830-641には89-1213-080202を80-1830-641-20には  
89-1113-080252を注文してください。

Fig 8 尾輪

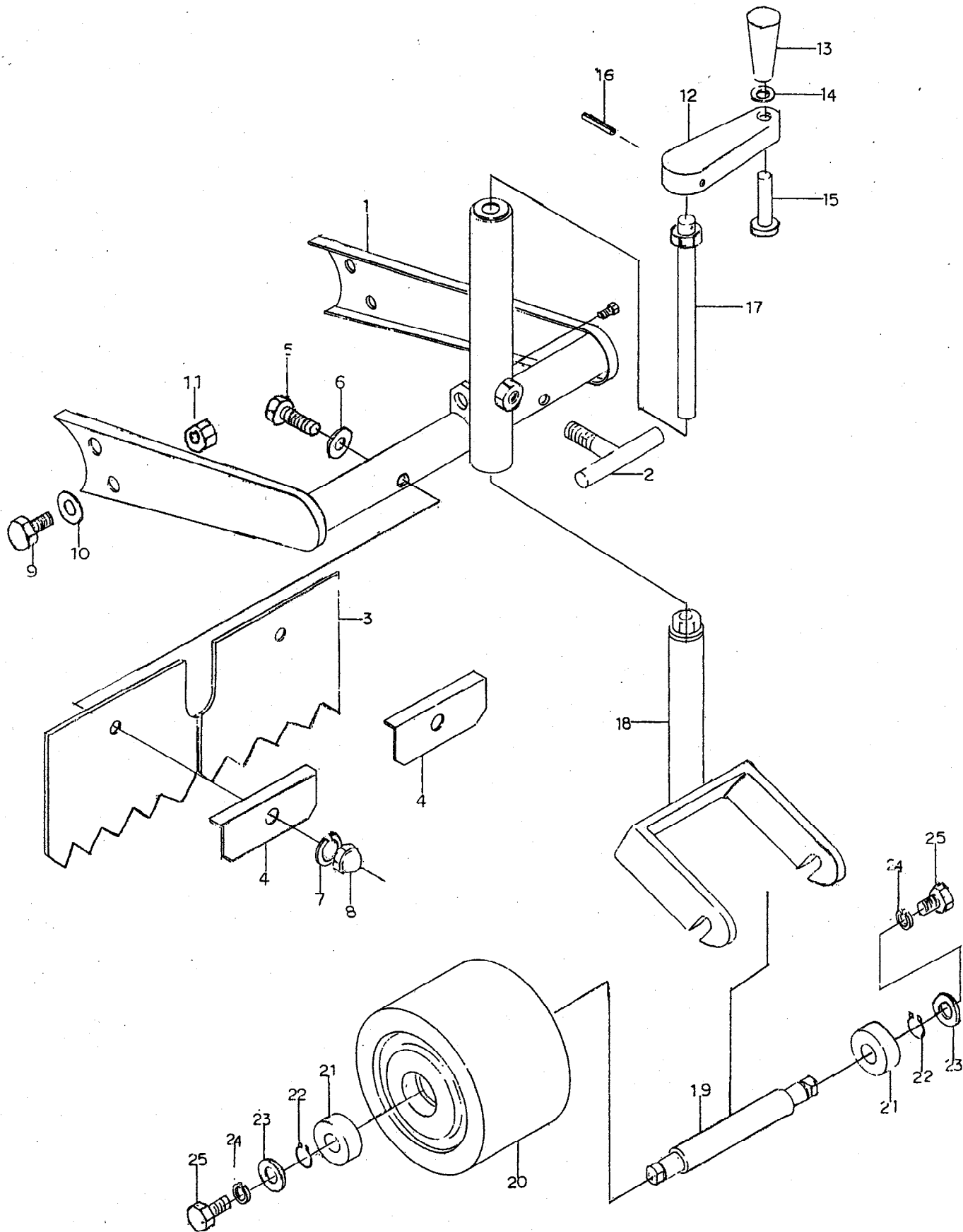


Fig 8 尾輪

見出 番号	部 品 番 号	部 品 名	個 数		備 考
			ST 302	SE 10	
1	80-1830-723-00	サ <sup>°</sup> -タ CMP	1	1	注1
	80-1830-723-10	サ <sup>°</sup> -タ CMP	1	1	
2	83-1830-482-00	固定ハンドル M12*48	1	1	
3	80-1830-791-00	フッパ <sup>°</sup> - SET	1	1	93.1.25 <sup>△</sup> コウ
	80-1830-784-00	フッパ <sup>°</sup> - 左	1	1	93.1.25 <sup>△</sup> コウ
	80-1830-785-00	フッパ <sup>°</sup> - 右	1	1	93.1.25 <sup>△</sup> コウ
4	80-1830-786-00	フッパ <sup>°</sup> -押さえ	2	2	93.1.25 <sup>△</sup> コウ
5	89-1111-080602	六角ボルト M8*60	2	2	
6	89-1711-080002	平座金 8	2	2	
7	89-1750-080002	ハネ座金 8	2	2	
8	89-1571-080042	袋ナット M8	2	2	
9	89-1111-080252	六角ボルト M8*25	4	4	
10	89-1711-080002	平座金 8	4	4	
11	89-1511-080042	六角ナット M8	4	4	
12	80-1830-729-00	尾輪ハンドル	1	1	
13	83-1210-425-00	レバ <sup>°</sup> -握り 10	1	1	
14	89-1711-100002	平座金 10	1	1	
15	83-1160-165-00	丸頭ピン 10*72	1	1	
16	89-2111-040025	スプリングピン 4*25	1	1	
17	80-1830-725-00	尾輪上下サ <sup>°</sup>	1	1	
18~25	80-1830-705-00	尾輪Assy(幅12cm)	1	1	
18	80-1830-726-00	尾輪フォーク	1	1	
19	80-1830-724-00	尾輪軸	1	1	
20	80-1830-727-00	尾輪	1	1	
21	89-3115-062034	ハ <sup>°</sup> アリング 6203 2RS	2	2	
22	89-2511-000170	軸用止め輪 17	2	2	
23	89-1711-080002	平座金 8	2	2	
24	89-1750-080002	ハネ座金 8	2	2	
25	89-1111-080202	六角ボルト M8*20	2	2	

注1 SE10はCFZBA00001 ~、ST302はCGZBA00001 ~

# OREC

本社広川工場 〒834-0195 福岡県八女郡広川町大字日吉5 4 8 - 2 2  
TEL(0 9 4 3) 3 2 - 5 0 5 7  
FAX(0 9 4 3) 3 2 - 3 5 1 8

城島工場 〒830-0211 福岡県三潞郡城島町城島2 3 - 4  
TEL(0 9 4 2) 6 2 - 3 1 6 1  
FAX(0 9 4 2) 6 2 - 6 0 7 8

仙台営業所 〒981-0111 宮城県仙台市泉区松森字前田7 - 1 8  
TEL(0 2 2) 3 7 4 - 7 1 2 3  
FAX(0 2 2) 3 7 4 - 7 1 2 2

関東営業所 〒330-0021 埼玉県さいたま市東大宮4 - 7 0 - 3  
TEL(0 4 8) 6 5 1 - 6 1 6 0  
FAX(0 4 8) 6 6 4 - 0 9 7 7

名古屋営業所 〒491-0831 愛知県一宮市森本4 - 7 - 5  
TEL(0 5 8 6) 7 3 - 6 9 1 1  
FAX(0 5 8 6) 7 3 - 6 9 5 5

岡山営業所 〒700-0951 岡山県岡山市田中1 2 3 の1 0 4  
TEL(0 8 6) 2 4 5 - 2 5 6 8  
FAX(0 8 6) 2 4 5 - 2 5 6 9

福岡営業所 〒834-0195 福岡県八女郡広川町大字日吉5 4 8 - 2 2  
TEL(0 9 4 3) 3 2 - 4 7 7 8  
FAX(0 9 4 3) 3 2 - 3 5 1 8

鹿児島営業所 〒899-6404 鹿児島県姶良郡溝辺町麓8 4 3 - 6  
TEL(0 9 9 5) 5 8 - 3 9 9 1  
FAX(0 9 9 5) 5 8 - 2 4 9 1

平成 4年 4月 6日 改定

平成 5年 1月 7日 改定

平成 15年 3月 1日 改定