

SP50

スパイダーモーター

パーツカタログ

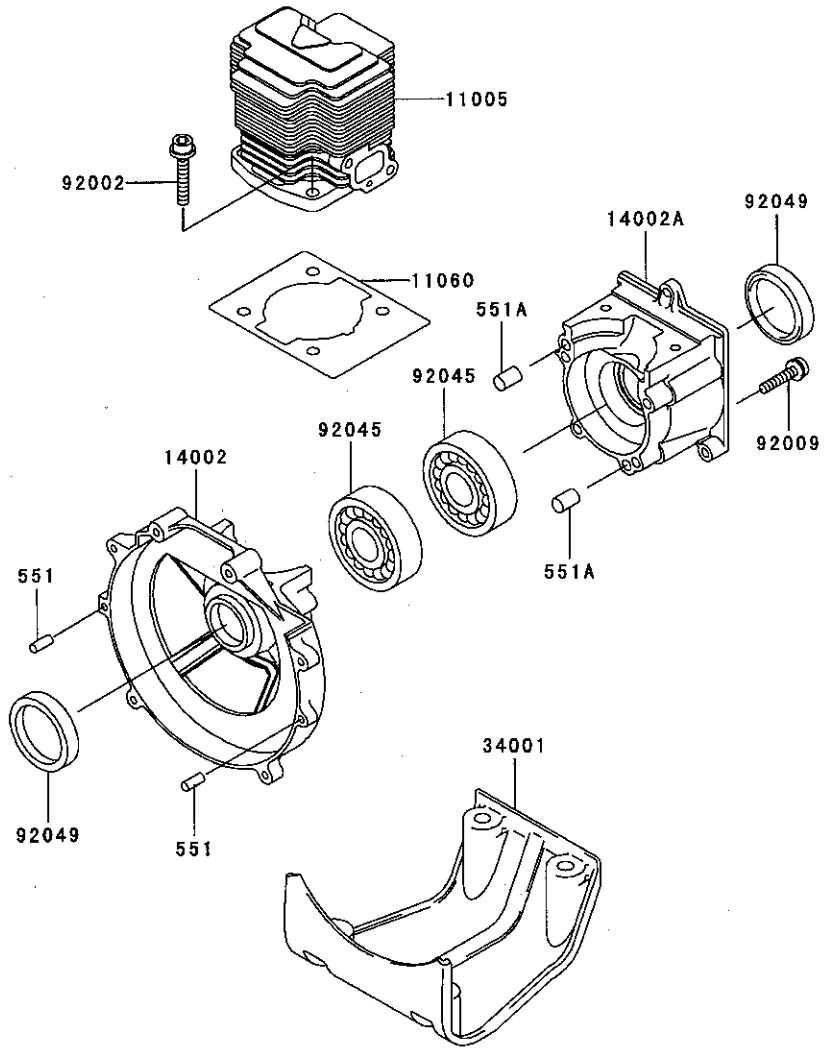
型 式	E/G コード
SP50	TH048D-AG80

SP50

E0110-A060A

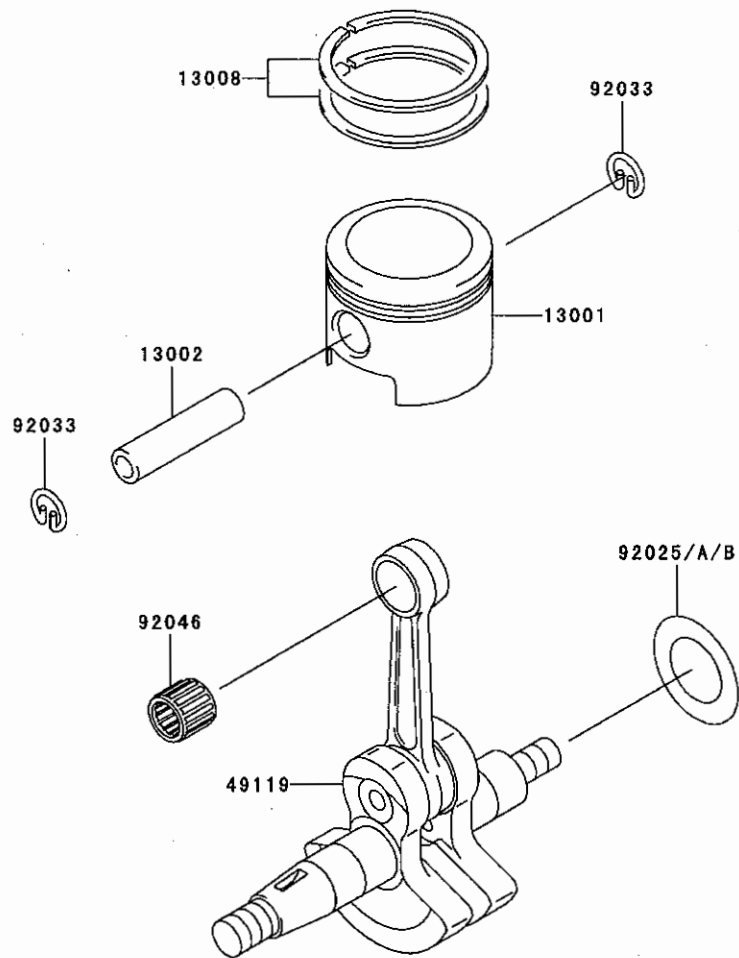
1. シリンダー／クランクケース (TH048D-AG80)

見出番号	部品番号	部品名	個数		
			SP		
			50		
11005	11005-2123	シリンダ (エンジン)		1	
11060	11060-2296	ガスケット, シリンダ		1	
14002	14002-2316	クランクケース		1	
14002A	14002-2317	クランクケース		1	
34001	34001-2082	スタッド		1	
92002	92002-2150	ボルト		4	
92009	92009-2115	スクリュー		4	
92045	92045-2005	ベアリング (ボール), 6202C3		2	
92049	92049-2206	シール (オイル)		2	
551	551A0410	ワッパピン		2	
551A	551A0610	ワッパピン		2	



2. ピストン/クランクシャフト (TH048D-AG80)

E0120-A054A

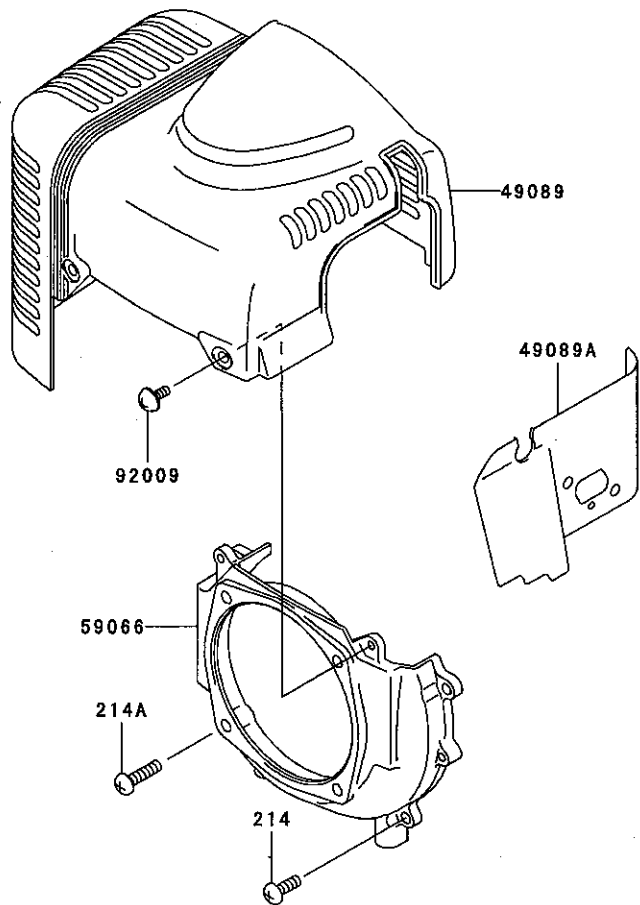


見出番号	部品番号	部品名	個数		
			SP		
13001	13001-2141	ピストン(エンジン)	1		
13002	13002-2067	ピン(ピストン)	1		
13008	13008-6044	リングセット(ピストン)	1		
49119	49119-2173	クランクシャフトアツシ	1		
92025	92025-2135	シム, T=0.20	AR		
92025A	92025-2136	シム, T=0.40	AR		
92025B	92025-2137	シム, T=0.60	AR		
92033	92033-2058	リング(スナップ)	2		
92046	13033-2005	ヘアリング(ニードル)	1		

SP50

### 3. 冷却装置 (TH048D-AG80)

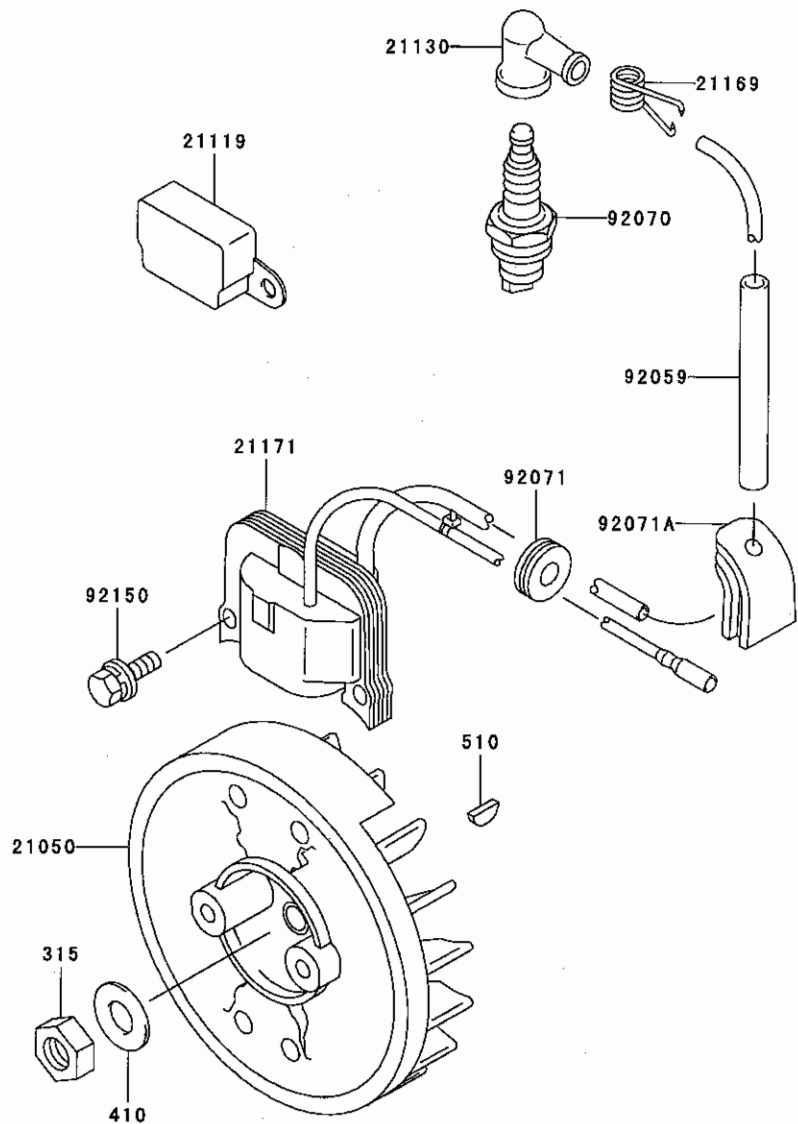
E0150-A334A



見出番号	部品番号	部品名	個数		
			SP		
			50		
49089	49089-2385	シユウト (エンジン)		1	
49089A	49089-2386	シユウト (エンジン)		1	
59066	59066-2740	ファンカ (ファン)		1	
92009	92009-2234	スクリユ, 4X10		2	
214	214B0514	ファン (77)		3	
214A	214B0520	ファン (77)		1	

4. 電装品 (TH048D-AG80)

E0160-A754A



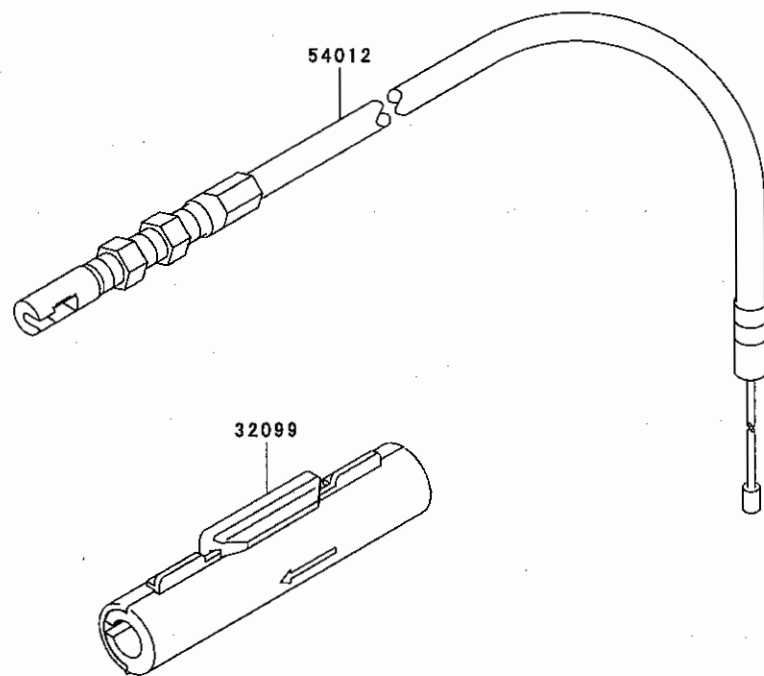
見出番号	部品番号	部品名	個数		
			SP		
			50		
21050	21050-2240	フライホイール		1	
21119	21119-2158	イグナイター		1	
21130	21130-2056	キャップ (スパーカプラグ)		1	
21169	21169-2051	ターミナル		1	
21171	21171-2227	コイルアツシ (イグニッション)		1	
92059	92059-2103	チューブ, 6X7.4X108		1	
92070	92070-2051	プラグ (スパーカ), BM6A, ソリッド		1	
92071	92071-2097	ターミナル		1	
92071A	92071-2143	ターミナル, イグニッション コイル		1	
92150	92150-2182	ボルト, 5X18		2	
315	315B1000	ワッシャー (コガタ ホソメ)		1	
410	410B1000	ヒラシガタネ (コガタマル)		1	
510	510A3100	ハンゲツキ		1	

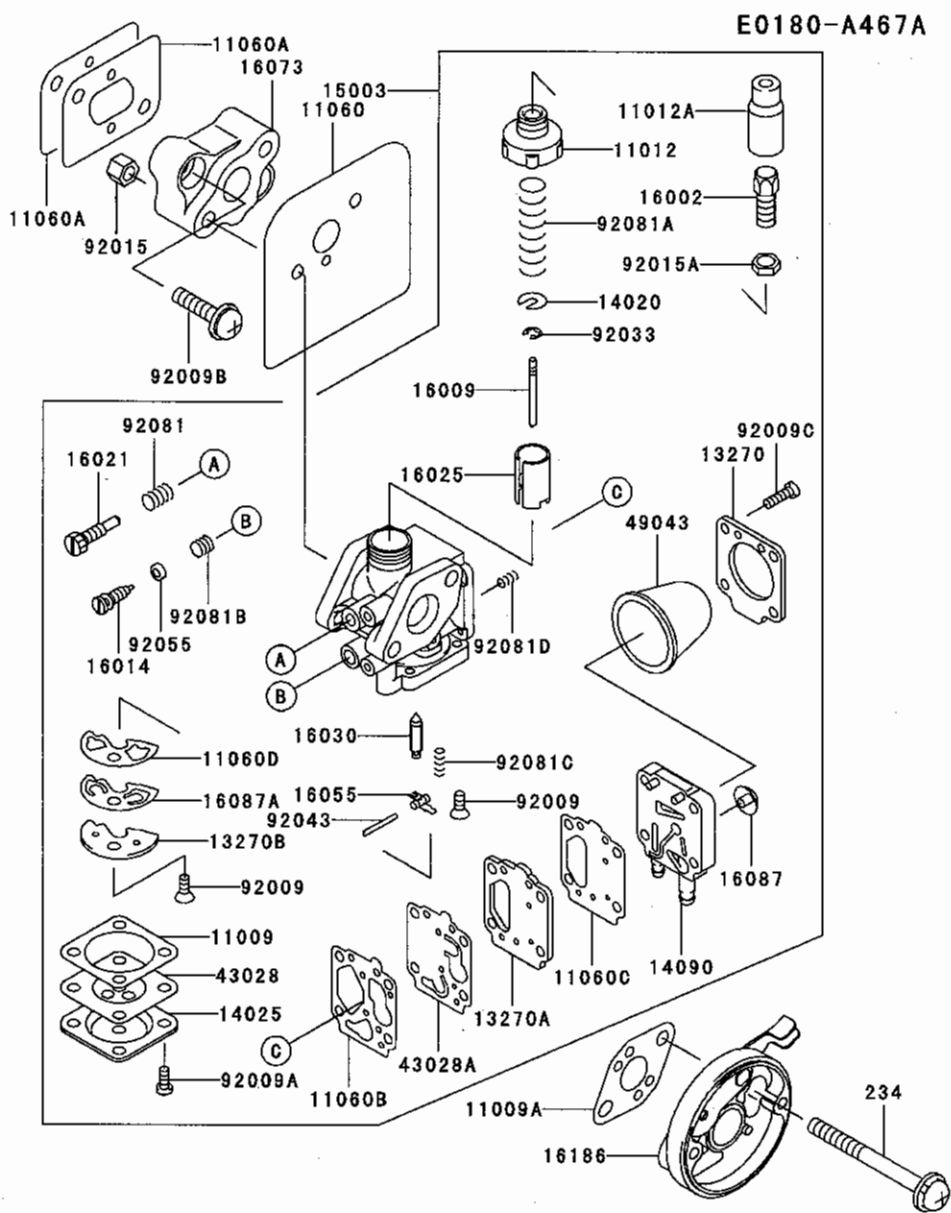
SP50

### 5. コントロール装置 (TH048D-AG80)

E0170-A232A

見出番号	部品番号	部品名	個数			
			SP			
	32099 32099-2326	ケース	1			
	54012 54012-2359	ケーブル(スロットル)	1			

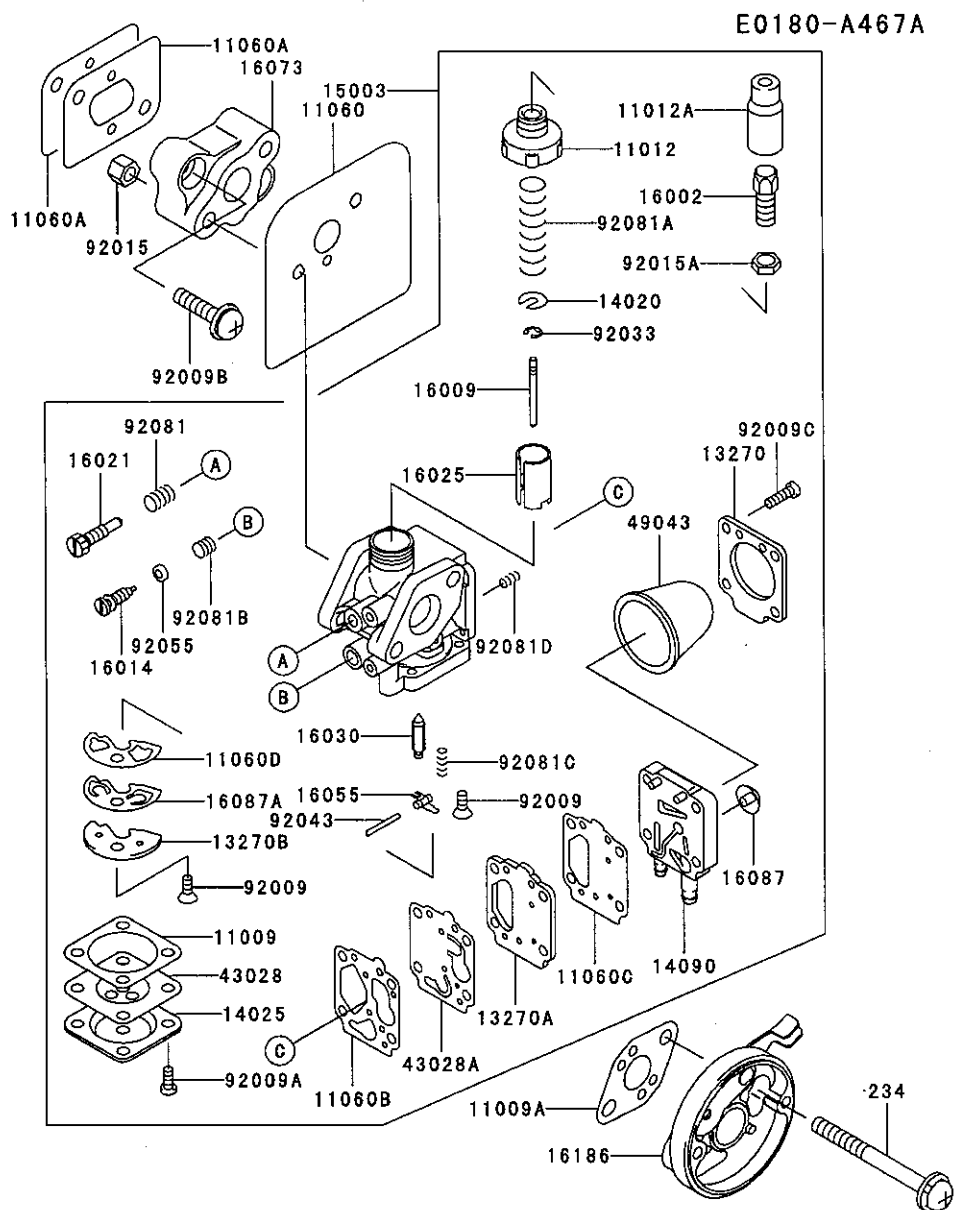




見出番号	部品番号	部品名	個数		
			SP		
11009	11009-2366	ガ スケツト	1		
11009A	11009-2727	ガ スケツト, キャブ レタ	1		
11012	11012-2185	キャツブ, ホ デイ	1		
11012A	11012-2230	キャツブ, キャブ レタ	1		
11060	11060-2298	ガ スケツト, キャブ レタ	1		
11060A	11060-2299	ガ スケツト, インシュレータ	2		
11060B	11060-2305	ガ スケツト	1		
11060C	11060-2306	ガ スケツト	1		
11060D	11060-2307	ガ スケツト	1		
13270	13270-2014	プレート	1		
13270A	13270-2015	プレート	1		
13270B	13270-2016	プレート	1		
14020	14020-2009	リテーナ, ハ ルブ	1		
14025	14025-2027	カバー	1		
14090	14090-2060	カバー	1		
15003	15003-2335	キャブ レタアツシ	1		
16002	16002-2004	アジ キスタ (ケーブル)	1		
16009	16009-2114	ニードル (ジエツト)	1		
16014	16014-2064	スクリュ- (ハ イロツトエア)	1		
16021	16021-2008	スクリュ- (スロツトホストツブ)	1		
16025	16025-2173	ハ ルブ (スロツト)	1		
16030	16030-2087	ハ ルブ (フロント)	1		
16055	13168-2118	ア-ム (フロント)	1		
16073	16073-2176	インシュレータ	1		
16087	16087-2059	ハ ルブ (チエツク)	1		
16087A	16087-2060	ハ ルブ (チエツク)	1		
16186	16186-2031	ハ ルブ アツシ (チヨ-ク)	1		
43028	43028-2065	ダ イアフラム	1		
43028A	43028-2082	ダ イアフラム	1		
49043	49043-2071	ポンプ (ブ ライミンク)	1		
92009	92009-2053	スクリュ-	2		
92009A	92009-2061	スクリュ-	4		
92009B	92009-2249	スクリュ-, 5X20	2		
92009C	92009-2361	スクリュ-, 3X14	4		
92015	92015-2097	ナツト, M5	2		
92015A	92015-2124	ナツト	1		
92033	92033-2070	リンク (スナツブ)	1		
92043	92043-2099	ピン	1		
92055	92055-2067	リンク (O)	1		
92081	92081-2245	スプリング	1		

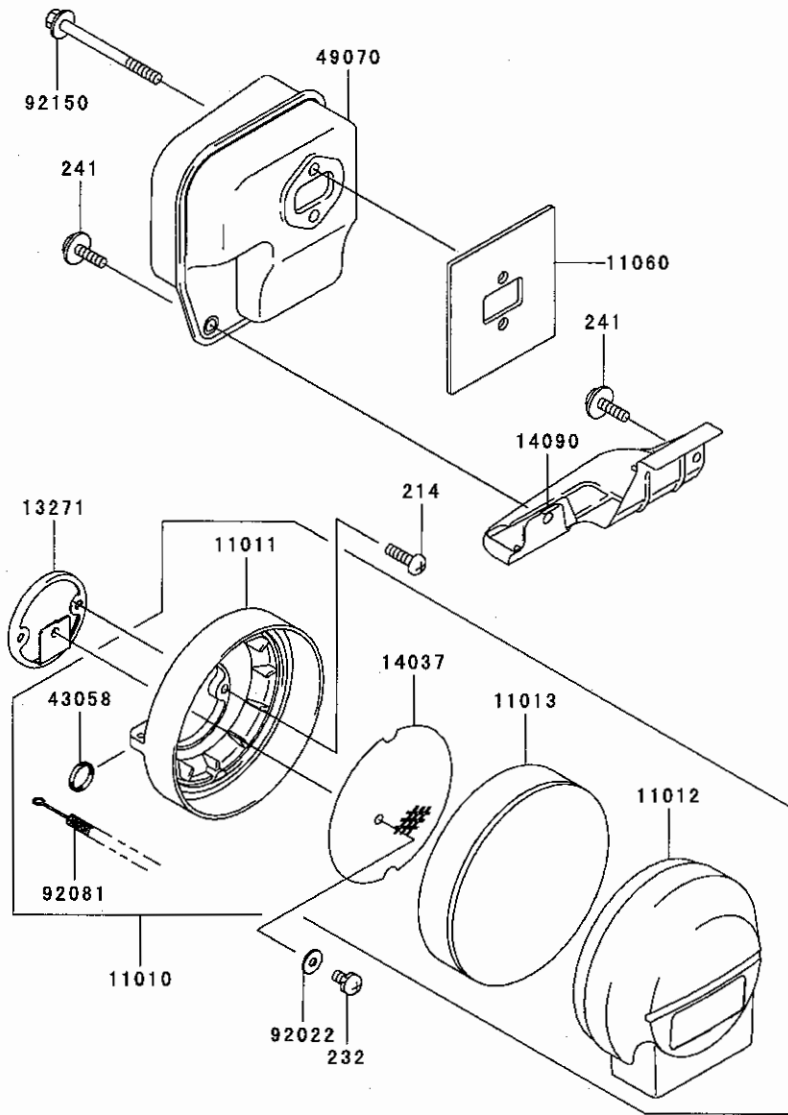
SP50

### 6. キャブレタ (TH048D-AG80)



見出番号	部品番号	部品名	個数		
			SP		
92081A	92081-2246	スプリング, スロットル	1		
92081B	92081-2249	スプリング	1		
92081C	92081-2339	スプリング	1		
92081D	92081-2340	スプリング	1		
234	234B0555	ナベコネジ (ハネ社マキ+アナ)	2		

E0190-A513A

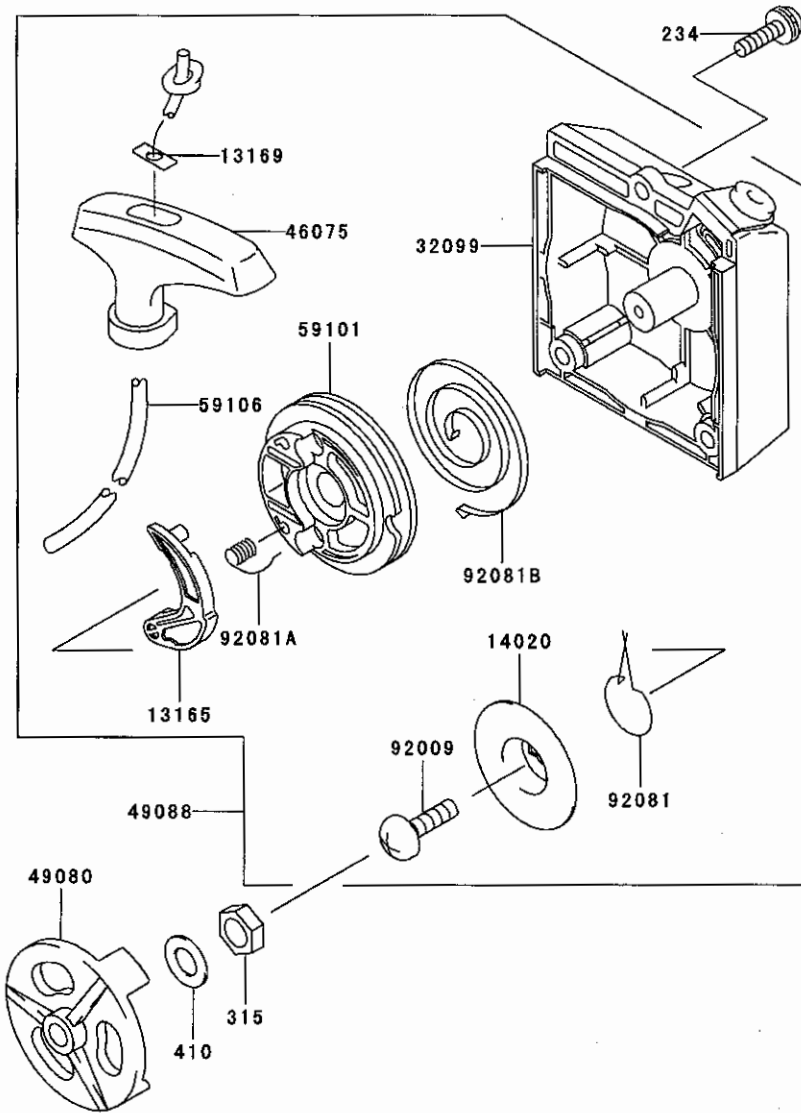


見出番号	部品番号	部品名	個 数		
			SP		
			50		
11010	11010-2162	フィルタツジ (エア)	1		
11011	11011-2068	ケース (エアフィルタ)	1		
11012	11012-2076	キャツプ	1		
11013	11013-2062	エレメント (エアフィルタ)	1		
11060	11060-2297	ガスケット, マフラ	1		
13271	13271-2131	プレート	1		
14037	14037-2113	スクリーン	1		
14090	14090-2059	カバー, マフラ	1		
43058	43058-2007	リング	2		
49070	49070-2630	マフラコング	1		
92022	92022-1888	ワツシヤ	1		
92081	92081-2072	スプリング	1		
92150	92150-2180	ボルト, 6X65	2		
214	214B0414	ナット コネジ (トーフ)	2		
232	232B0408	ナット コネジ (パネツキトーフ)	1		
241	241B0512	ナット コネジ (ヒラツキトーフ)	2		



9. スタータ (TH048D-AG80)

E0210-A040C

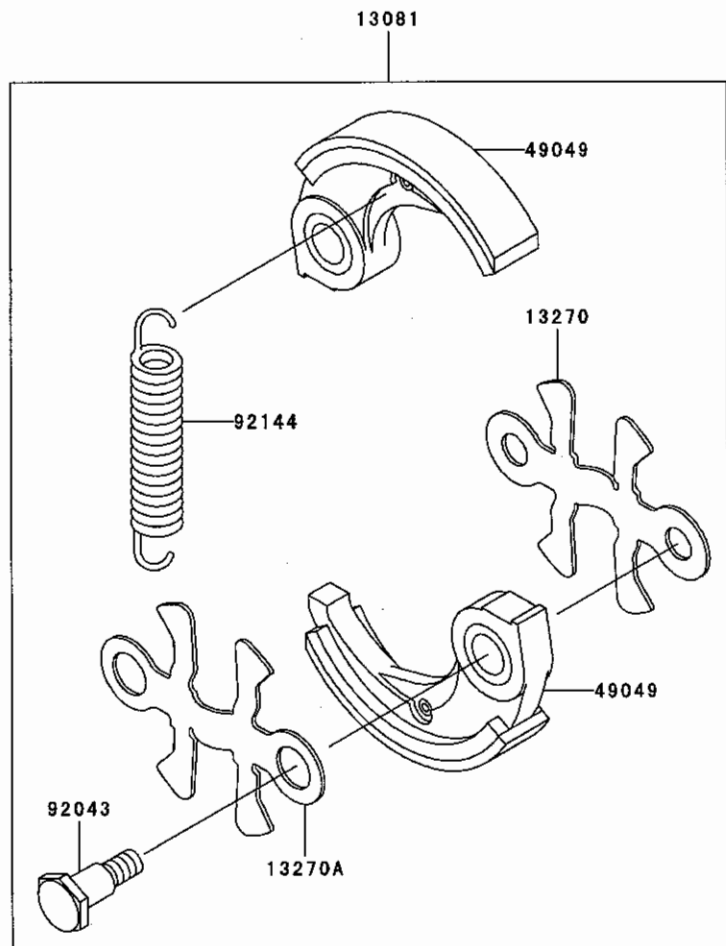


見出番号	部品番号	部品名	個数		
			SP		
			50		
13165	13165-2058	ボール, リコイル スタータ		1	
13169	13169-2386	プレート, リコイル スタータ		1	
14020	14020-2057	リテーナ, リコイル スタータ		1	
32099	32099-2272	ケース, リコイル スタータ		1	
46075	46075-2067	クランプ, リコイル スタータ		1	
49080	49080-2173	プーリ(スターティング)		1	
49088	49088-2442	スタータ(リコイル)		1	
59101	59101-2067	リール, リコイル スタータ		1	
59106	59106-2077	ロープ, 3.8X1200		1	
92009	92009-2218	スプリング, 5X12		1	
92081	92081-2274	スプリング		1	
92081A	92081-2275	スプリング		1	
92081B	92081-2318	スプリング		1	
234	234B0520	ナット コネジ (ハネヒラツキナナ)		3	
315	315B0800	ワッシャー ナット(コガタ ネジ)		1	
410	410B0800	ヒラザガネ(コガタマル)		1	

SP50

E0220-A017A

10. 出力取出部 (TH048D-AG80)



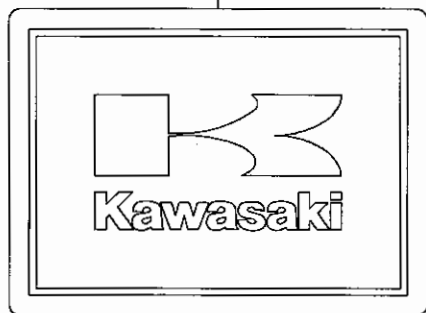
見出番号	部品番号	部品名	個数			
			SP			
13081	13081-2224	クラッチアツシ	1			
13270	13270-2118	プレート	1			
13270A	13270-2119	プレート	1			
49049	49049-2098	シュー(クラッチ)	2			
92043	92043-2210	ピン, クラッチ	2			
92144	92144-2373	スプリング	1			

F0290-A888A

11. ラベル (TH048D-AG80)

見出番号	部品番号	部品名	個 数			
			SP			
56039	56039-2701	ラベル(ブロダ外)	1			
56070	56070-2015	ラベル(ワニング)	1			
56070A	56070-2017	ラベル(ワニング)	1			
56080	56080-2106	ラベル(ブランド)	1			

56080



56039



56070



56070A

