

# パーツカタログ

2サイクル エンジン

## TJ035E

製品コード	備考
TJ035E-AG80	芝刈機

川崎重工業株式会社

このパーツカタログは、部品補給用として用意されている部品及び組立品（アッセンブリー）を掲載しています。部品交換が必要になった場合は、必ず純正部品を使用して下さい。この部品は品質及び性能を保証する厳しい検査に合格しております。

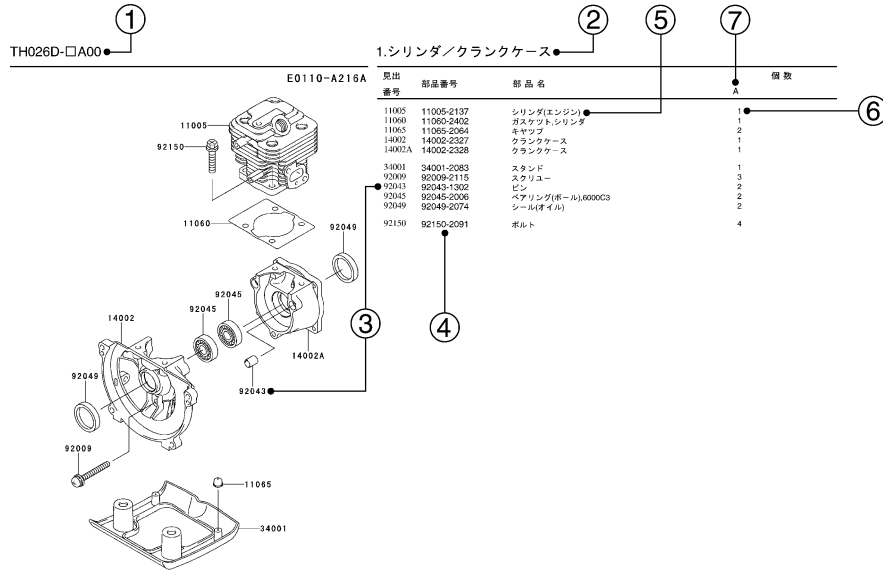
1. 部品注文の仕方

- 1) 部品注文される時は、その製品コードに対応したパーツカタログを必ず使用して下さい。その製品とパーツカタログ上の改訂コードをチェックして下さい。

製品コード (例) : FA130D-A A00  
 製品改訂コード

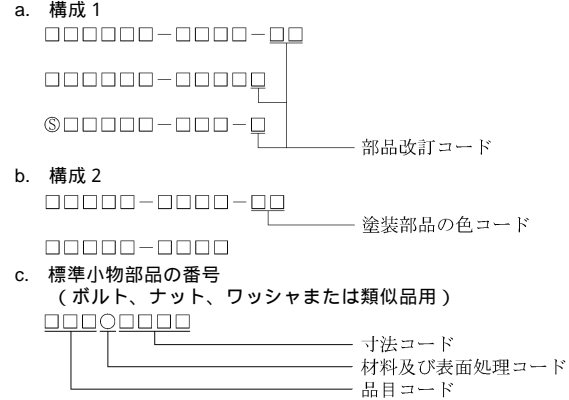
- 2) 部品注文には、このパーツカタログに記載通り正確に部品コード（英数字すべて）を明記して下さい。
- 3) このパーツカタログのイラストにない部品は切離して販売されておりません。イラストの完成組部品（コンプリートユニット）または、組立品（アッセンブリー）だけ部品補給用として販売いたしております。

2. パーツカタログの形式の説明



- 1) 製品コード  
このコードは、このパーツカタログが適用される製品コードを示しています。製品コードの一部である製品改訂コードは省略されています。
- 2) 部品グループ標示  
この標示は、その頁に掲載されているイラスト部品群の代表名称です。
- 3) 見出番号  
見出番号はイラストとテキストの間をつなぐ番号として、それぞれに表示されています。

- 4) 部品番号  
これは部品注文の鍵です。このパーツカタログでは以下の部品番号が使われています。



- 5) 部品名・記事及び追加情報  
追加情報として、部品の使用部位及び寸法又は製造番号等がここに記されています。必要とする部品の探し出しと確認にこれらを用いて下さい。部品番号が製品改訂コードの変更なしに変更され、かつ変更された部品が互換性のない場合は、製品の製造番号が次のように注記されます。

例:

( FA130 - 100001 ) : 影響を受ける組部品 (ユニット) は、その製品の始めからこの製造番号迄です。

( FA130 - 100002 ) : 影響を受ける組部品 (ユニット) は、その製品の始めからこの製造番号以降です。

( FA130 - 100002 - FA130 - 110001 ) : 影響を受ける組部品 (ユニット) は、その製品の始めからこの製造番号の範囲です。

- 6) 個数  
数字はイラスト上の使用部位で、かつ明示された製品改訂コードに対して必要な部品数量を示します。この欄に \* 印がある場合は、その部品がその製品で代替品として使うことが出来、かつ在庫がなくなる迄供給されることを意味します。

注: 小物部品のなかには、販売単位で供給されるものがあります。  
 例: もしボルト6ヶを注文されましても、販売単位が5ヶの場合、そのボルトの2単位 (10ヶ) を供給させていただきます。

- 7) 製品改訂コード  
このコードは、補給部品の互換性に影響を及ぼす重要な変更を示します。

3. 略字

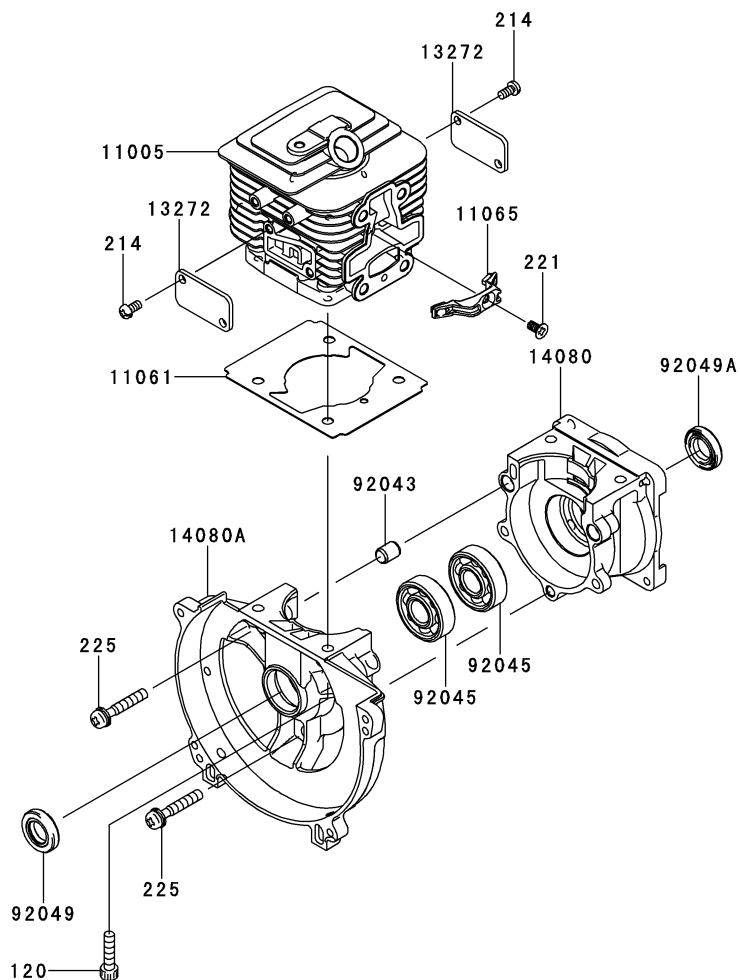
#.....	番号	AR.....	必要数	O/S.....	オーバーサイズ
&.....	及び	ASSY.....	組立	RR.....	リヤ
(+)	プラス	COMP.....	コンプリート	T.....	歯数
(-)	マイナス	FR.....	フロント	T=	厚さ
2ND.....	2番目	L=	長さ	U/S.....	アンダーサイズ
3RD.....	3番目				等

---

1. シリンダ / クランクケ - ス .....	1
2. ピストン / クランクシャフト .....	2
3. 冷却装置 .....	3
4. 電装品 .....	4
5. キャブレタ .....	5
6. エアフィルタ / マフラ .....	6
7. フユ - エルタンク / フユ - エルバルブ .....	7
8. スタ - タ .....	8
9. 出力取出部 .....	9
10. ラベル .....	10

## 1.シリンダ/クランクケ - ス

E0110-A729A

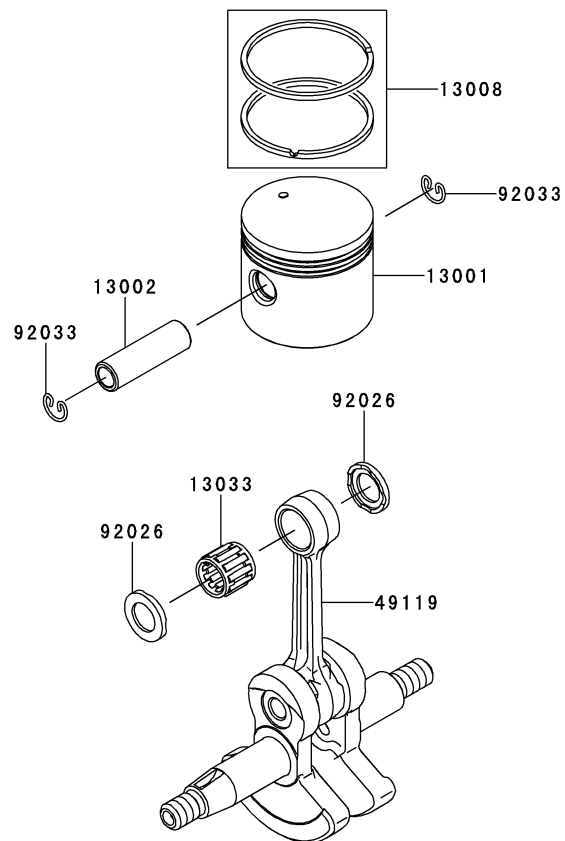


見出 番号	部品番号	部 品 名	個 数
			A
11005	11005-2160	シリンダ(エンジン)	1
11061	11061-2192	ガスケット	1
11065	11065-2130	キャップ	1
13272	13272-2009	プレ - ト	2
14080	14080-0626	クランクケ - ス	1
14080A	14080-0627	クランクケ - ス	1
92043	92043-1302	ピン	2
92045	92045-2058	ベアリング(ボ - ル),6201C3	2
92049	92049-2288	シ - ル(オイル),SD 12X22X4.5 GS	1
92049A	92049-2289	シ - ル(オイル),SD 12X22X4.5 VS	1
120	120CB0520	ボルト(口ツカクアナ),5X20	4
214	214AA0408	ナベコネジ(+アナ),4X8	4
221	221AA0408	サラコネジ(+ジアナ)	1
225	225AA0530	ナベコネジ(バネヒラツキ+ジアナ),5X30	3

2.ピストン/クランクシャフト

E0120-A378A

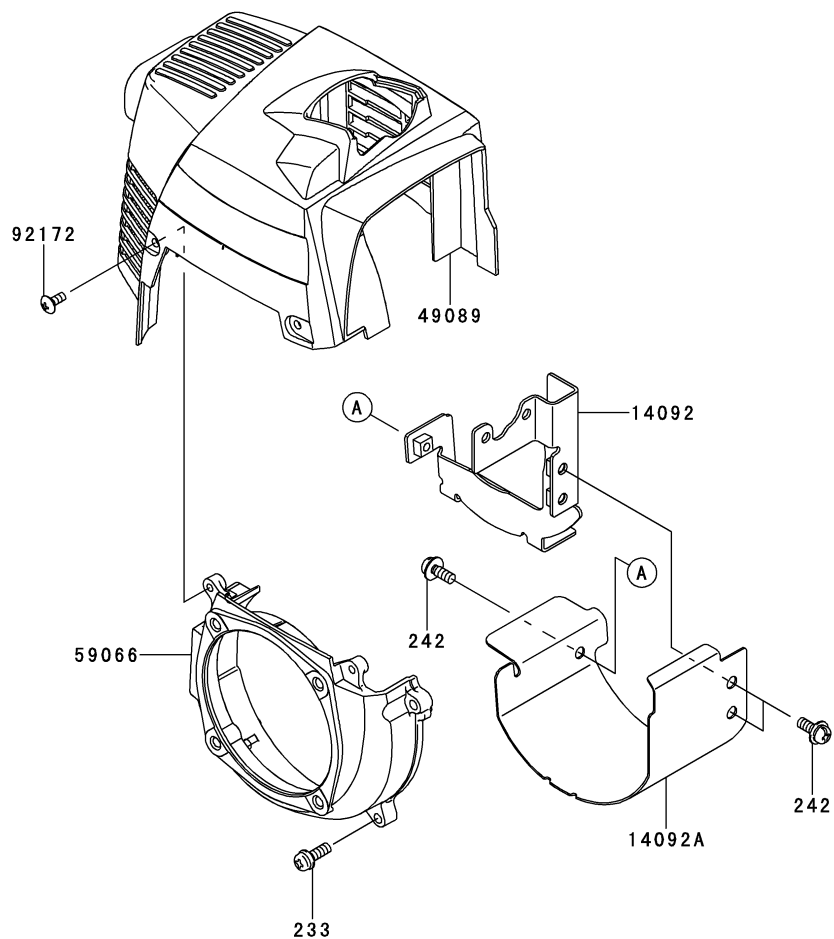
見出 番号	部品番号	部 品 名	個 数
			A
13001	13001-2170	ピストン(エンジン)	1
13002	13002-2101	ピン(ピストン)	1
13008	13008-6045	リングセット(ピストン)	1
13033	13033-2065	ベアリング(スモ - ルエンド)	1
49119	49119-2243	クランクシャフトアツシ	1
92026	92026-2355	スペ - サ	2
92033	92033-2061	リング(スナツプ)	2



3.冷却装置

E0150-B053A

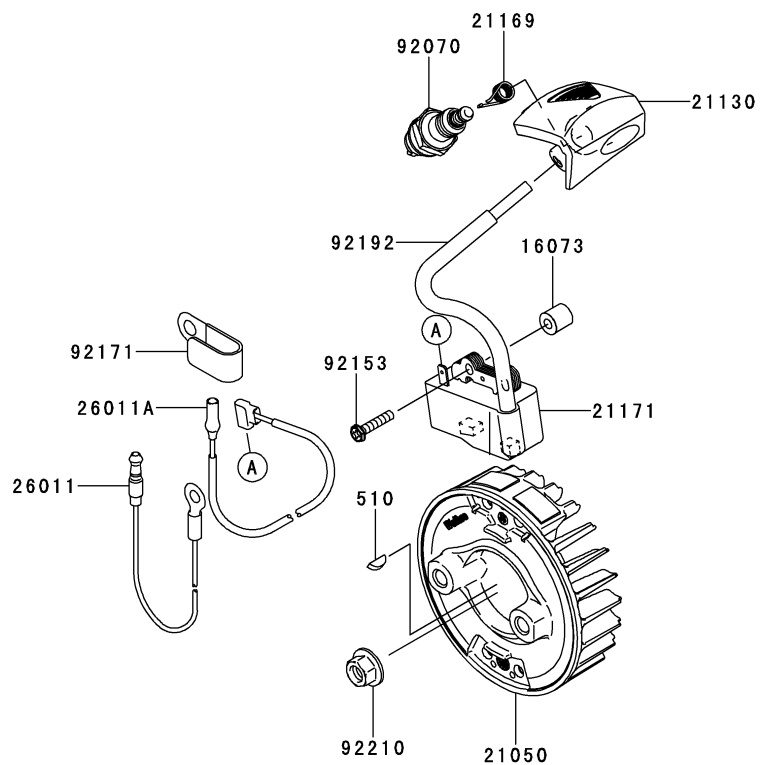
見出 番号	部品番号	部 品 名	個 数
			A
14092	14092-0880	カバ -	1
14092A	14092-0881	カバ -	1
49089	49089-0732	シユラウド(エンジン)	1
59066	59066-2800	ハウジング(ファン)	1
92172	92172-2060	スクリュ - ,4X10	2
233	233AA0516	ナベコネジ(ヒラツキ+アナ),5X16	4
242	242AA0514	ナベコネジ(パネヒラツキ+アナ),5X14	3



4.電装品

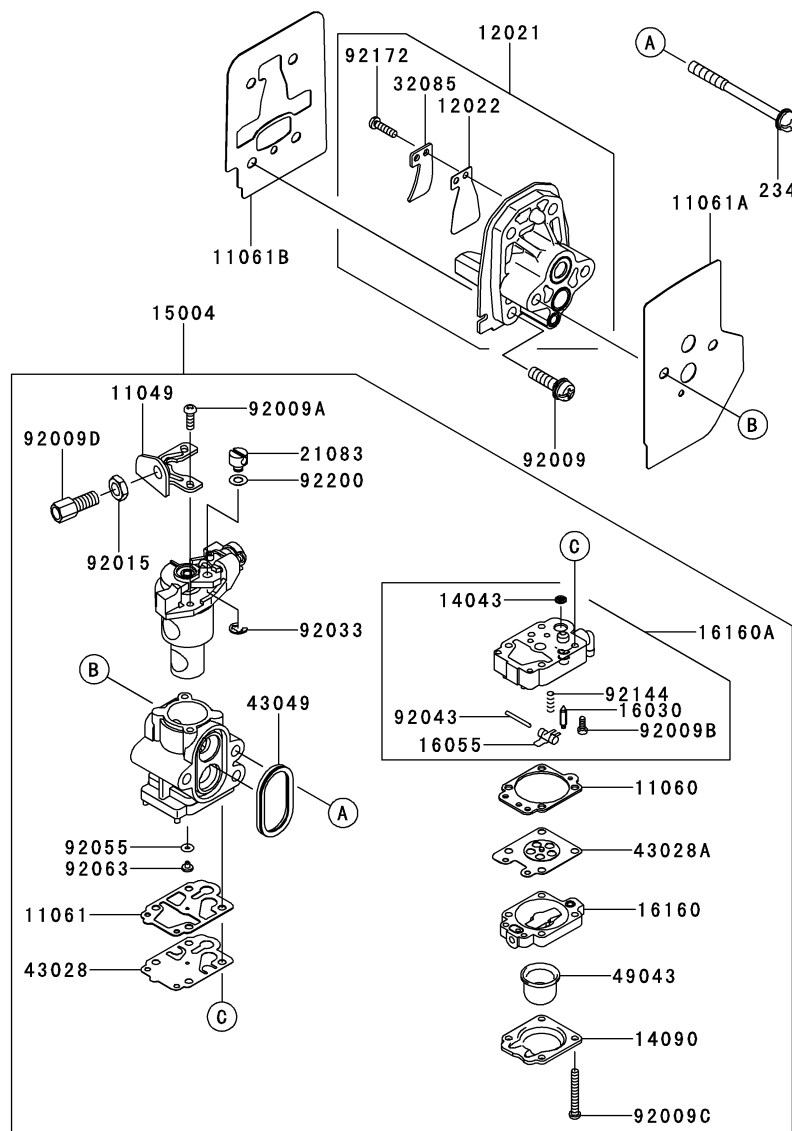
E0160-B209D

見出 番号	部品番号	部 品 名	個 数
			A
16073	16073-2220	インシュレ - タ	2
21050	21050-2317	フライホイ - ル	1
21130	21130-2077	キャップ(スパ - クプラグ)	1
21169	21169-2051	タ - ミナル	1
21171	21171-2257	コイルアツシ(イグニション)	1
26011	26011-2113	ワイヤ(リ - ド)	1
26011A	26011-2361	ワイヤ(リ - ド),L=230	1
92070	92070-2107	プラグ(スパ - ク),BPMR7A,ソリッド	1
92153	92153-2134	ボルト,4X20	2
92171	92171-2067	クランプ	1
92192	92192-2165	チュ - プ,6X6.6X80	1
92210	92210-2094	ナット,M8	1
510	510A3100	ハンゲツキ -	1



5.キャブレタ

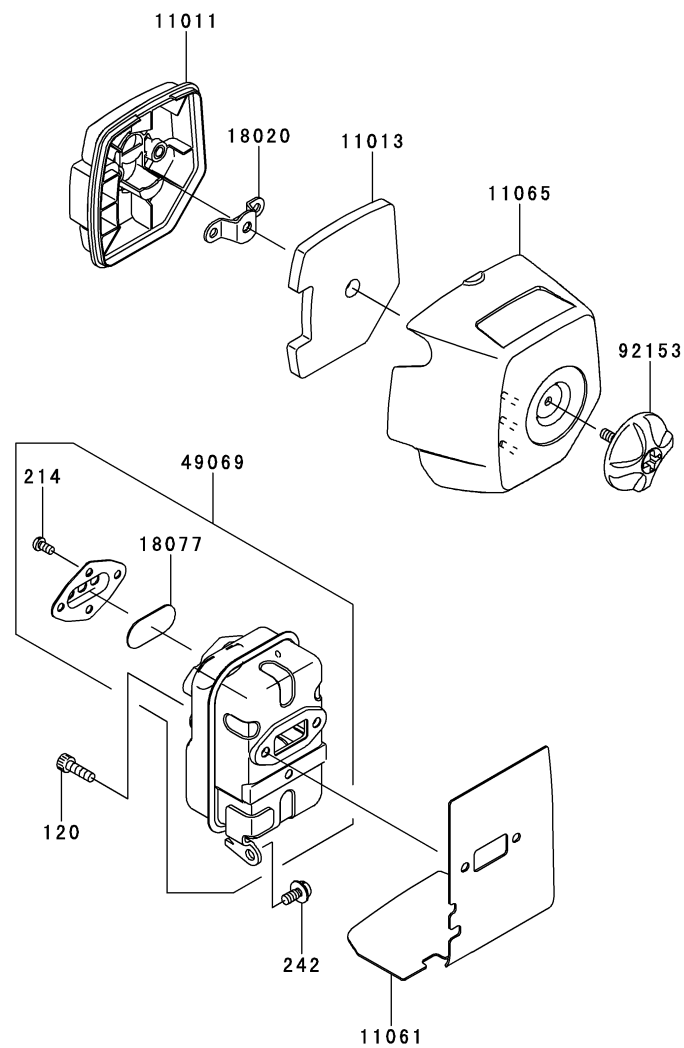
E0180-A746A



見出 番号	部品番号	部 品 名	個 数
			A
11049	11049-2006	ブラケット	1
11060	11060-2111	ガスケット	1
11061	11061-2054	ガスケット	1
11061A	11061-2208	ガスケット	1
11061B	11061-2209	ガスケット	1
12021	12021-2055	バルブアツシ(リ - ド)	1
12022	12022-2060	バルブ(リ - ド)	1
14043	14043-2051	フィルタ	1
14090	14090-2017	カバ -, プライマ ポンプ	1
15004	15004-2049	キャブレタアツシ	1
16030	16030-2078	バルブ(フロ - ト)	1
16055	16055-2051	レバ -	1
16160	16160-2089	ボディ	1
16160A	16160-2141	ボディ	1
21083	21083-2073	ア - ム	1
32085	32085-2106	ストツバ	1
43028	43028-2067	ダイヤフラム	1
43028A	43028-2096	ダイヤフラム	1
43049	43049-2062	パツキング	1
49043	49043-2067	ポンプ(プライミング)	1
92009	92009-2249	スクリュ - ,5X20	4
92009A	92009-2277	スクリュ -	2
92009B	92009-2336	スクリュ -	1
92009C	92009-2337	スクリュ -	4
92009D	92009-2354	スクリュ -	1
92015	92015-2145	ナツト	1
92033	92033-2078	リング(スナツプ)	1
92043	92043-2094	ピン	1
92055	92055-2147	リング(O)	1
92063	92063-2393	ジエツト(メイン),#37	1
92144	92144-2308	スプリング	1
92172	92172-2091	スクリュ - ,3X12	1
92200	92200-2074	ワツシャ	1
234	234AA0560	ナベコネジ(バネヒラツキ+-アナ),5X60	2



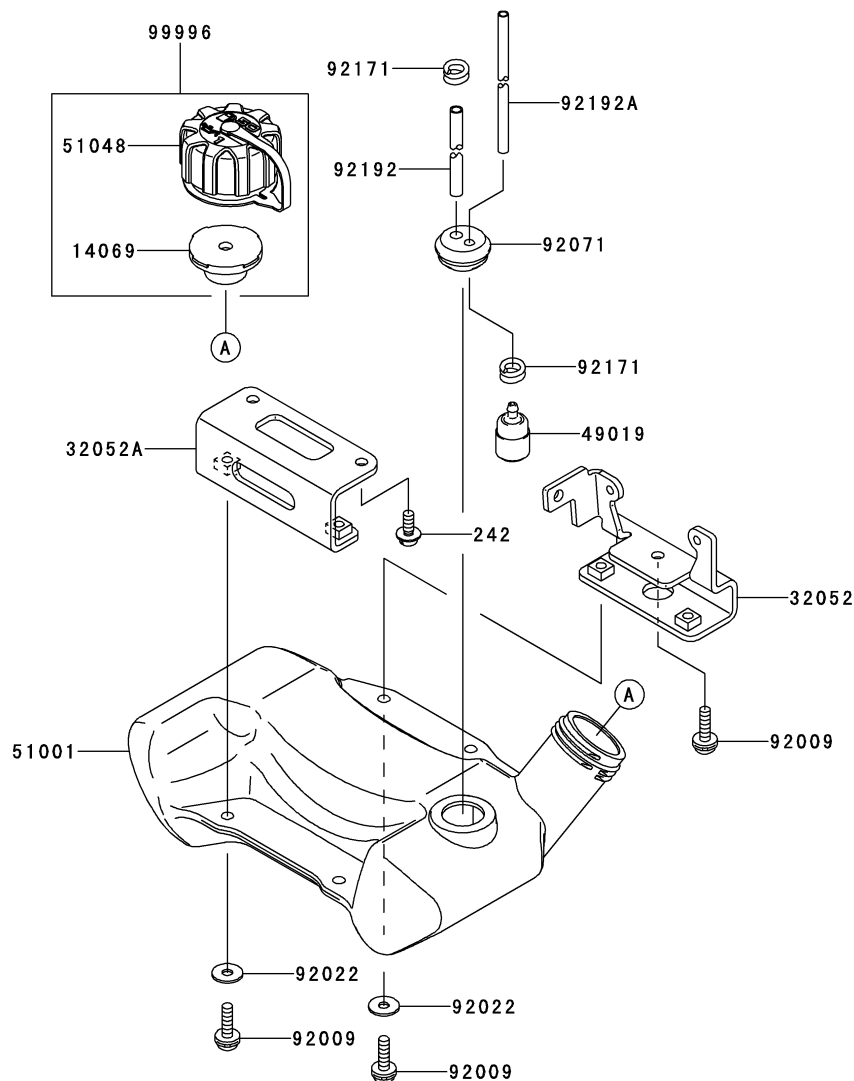
E0190-B304A



見出 番号	部品番号	部品名	個数
			A
11011	11011-2366	ケ - ス(エアフィルタ)	1
11013	11013-2233	エレメント(エアフィルタ)	1
11061	11061-2193	ガスケット	1
11065	11065-0738	キャップ	1
18020	18020-2091	パツフル	1
18077	18077-0710	アレスタ(スパ - ク)	1
49069	49069-0724	マフラアツシ	1
92153	92153-2128	ボルト	1
120	120CB0516	ボルト(口ツカクアナ),5X16	2
214	214AA0406	ナベコネジ(+ - アナ),4X6	4
242	242AA0512	ナベコネジ(パネヒラツキ+ - アナ),5X12	1

7.フユ - エルタンク / フユ - エルバルブ

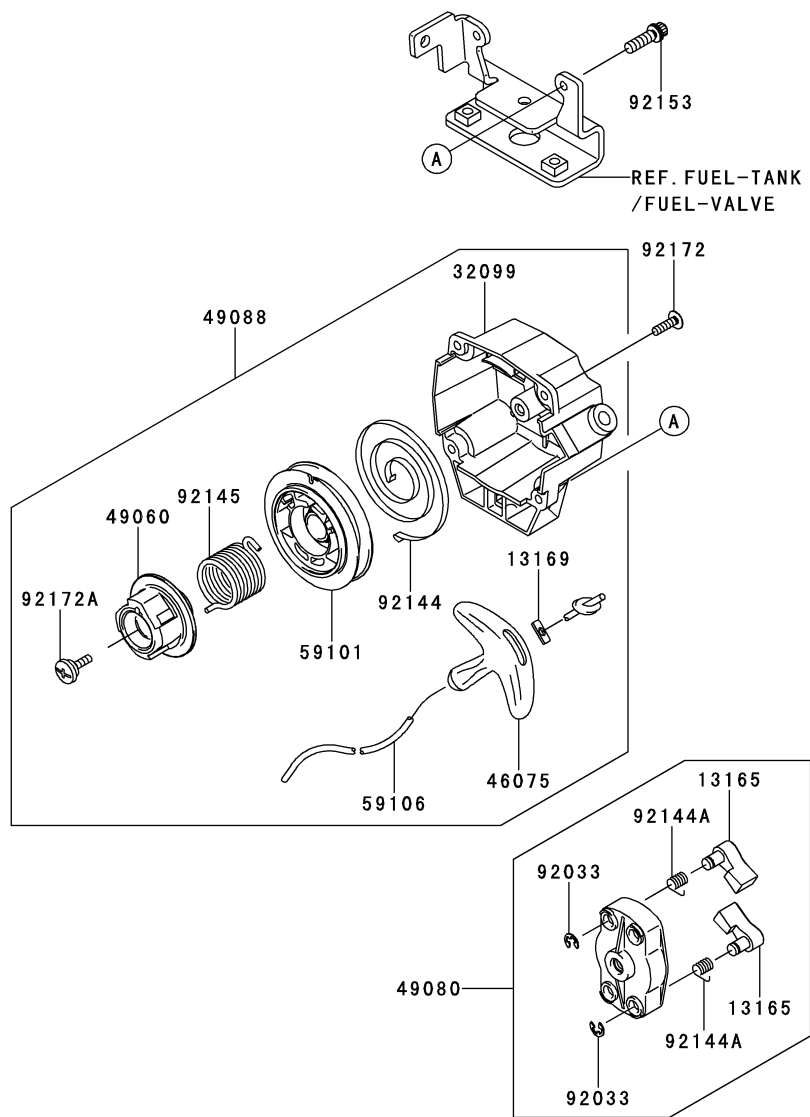
E0200-A783A



見出 番号	部品番号	部 品 名	個 数
			A
14069	14069-2088	ブリ - ザ	1
32052	32052-0713	ブラケット(タンク)	1
32052A	32052-0714	ブラケット(タンク)	1
49019	49019-2114	フィルタ(フユ - エル)	1
51001	51001-2324	タンクコンブ(フユ - エル)	1
51048	51048-2083	キャップアツシ(タンク)	1
92009	92009-2249	スクリュ - ,5X20	5
92022	92022-2238	ワッシャ,5.2X15X1.2	4
92071	92071-2142	グロメット,フユ - エル タンク	1
92171	92171-2073	クランプ	2
92192	92192-2144	チュ - プ,3X6X130	1
92192A	92192-2159	チュ - プ,3X5X270	1
99996	99996-6089	キャップ(タンク) & ブリ - ザ,アツシ	1
242	242AA0514	ナベコネジ(パネヒラツキ+アナ),5X14	2

8.スタ - タ

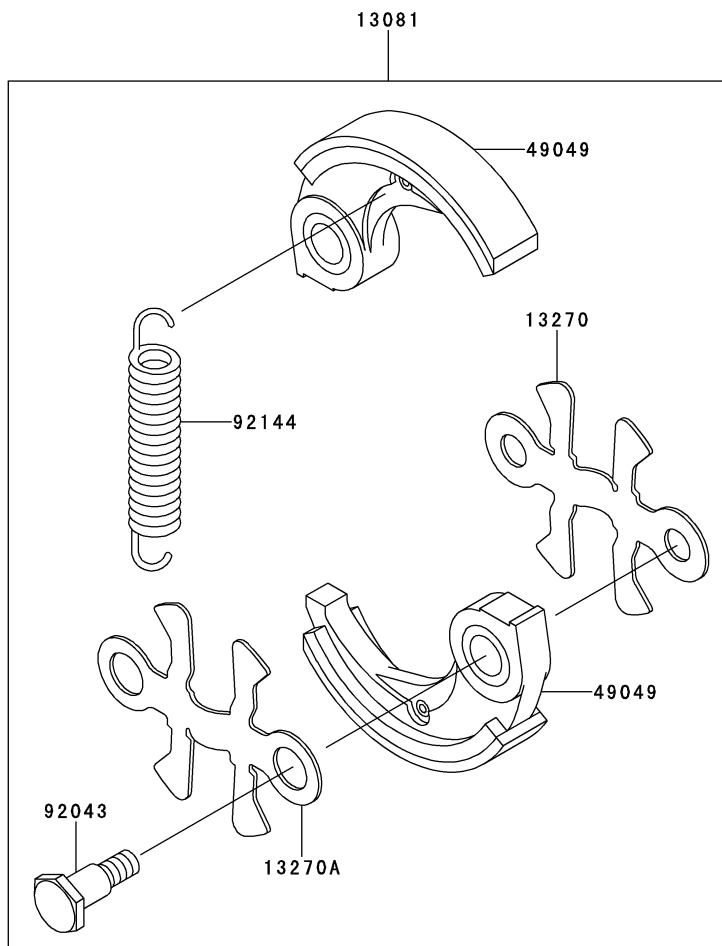
E0210-A572A



見出 番号	部品番号	部 品 名	個 数
			A
13165	13165-2103	ボ - ル	2
13169	13169-2386	ブレ - ト,リコイルスタ - タ	1
32099	32099-2433	ケ - ス,リコイルスタ - タ	1
46075	46075-2161	グリッパ	1
49060	49060-2062	カム,リコイルスタ - タ	1
49080	49080-2201	ブ - リ(スタ - ティング)	1
49088	49088-2588	スタ - タ(リコイル)	1
59101	59101-2119	リ - ル,リコイルスタ - タ	1
59106	59106-2072	ロ - プ,3.5X850	1
92033	92033-2010	リング(スナツプ)	2
92144	92144-2054	スプリング	1
92144A	92144-2157	スプリング	2
92145	92145-2149	スプリング	1
92153	92153-2078	ボルト,4X20	2
92172	92172-2061	スクリュ - ,4X14	2
92172A	92172-2065	スクリュ -	1

9.出力取出部

E0220-A017A

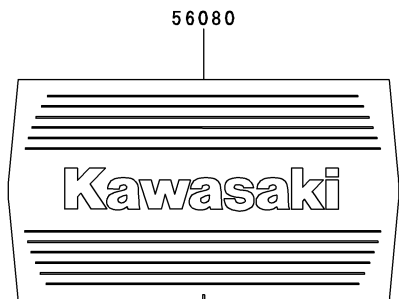
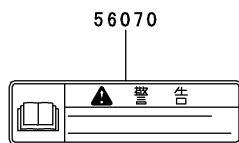


見出 番号	部品番号	部 品 名	個 数
			A
13081	13081-2224	クラッチアツシ	1
13270	13270-2118	プレ - ト	1
13270A	13270-2119	プレ - ト	1
49049	49049-2098	シユ - (クラッチ)	2
92043	92043-2210	ピン,クラッチ	2
92144	92144-2373	スプリング	1

10.ラベル

F0290-B691A

見出 番号	部品番号	部 品 名	個 数
56070	56070-2070	ラベル(ワ - ニング)	1
56080	56080-0724	ラベル(ブランド)	1



部品番号	フィグNo.	部品番号	フィグNo.	部品番号	フィグNo.	部品番号	フィグNo.	部品番号	フィグNo.
11005-2160	1	32099-2433	8	92192-2165	4				
11011-2366	6	43028-2067	5	92200-2074	5				
11013-2233	6	43028-2096	5	92210-2094	4				
11049-2006	5	43049-2062	5	99996-6089	7				
11060-2111	5	46075-2161	8						
11061-2054	5	49019-2114	7						
11061-2192	1	49043-2067	5						
11061-2193	6	49049-2098	9						
11061-2208	5	49060-2062	8						
11061-2209	5	49069-0724	6						
11065-0738	6	49080-2201	8						
11065-2130	1	49088-2588	8						
12021-2055	5	49089-0732	3						
12022-2060	5	49119-2243	2						
120CB0516	6	51001-2324	7						
120CB0520	1	51048-2083	7						
13001-2170	2	510A3100	4						
13002-2101	2	56070-2070	10						
13008-6045	2	56080-0724	10						
13033-2065	2	59066-2800	3						
13081-2224	9	59101-2119	8						
13165-2103	8	59106-2072	8						
13169-2386	8	92009-2249	5						
13270-2118	9	92009-2249	7						
13270-2119	9	92009-2277	5						
13272-2009	1	92009-2336	5						
14043-2051	5	92009-2337	5						
14069-2088	7	92009-2354	5						
14080-0626	1	92015-2145	5						
14080-0627	1	92022-2238	7						
14090-2017	5	92026-2355	2						
14092-0880	3	92033-2010	8						
14092-0881	3	92033-2061	2						
15004-2049	5	92033-2078	5						
16030-2078	5	92043-1302	1						
16055-2051	5	92043-2094	5						
16073-2220	4	92043-2210	9						
16160-2089	5	92045-2058	1						
16160-2141	5	92049-2288	1						
18020-2091	6	92049-2289	1						
18077-0710	6	92055-2147	5						
21050-2317	4	92063-2393	5						
21083-2073	5	92070-2107	4						
21130-2077	4	92071-2142	7						
21169-2051	4	92144-2054	8						
21171-2257	4	92144-2157	8						
214AA0406	6	92144-2308	5						
214AA0408	1	92144-2373	9						
221AA0408	1	92145-2149	8						
225AA0530	1	92153-2078	8						
233AA0516	3	92153-2128	6						
234AA0560	5	92153-2134	4						
242AA0512	6	92171-2067	4						
242AA0514	3	92171-2073	7						
242AA0514	7	92172-2060	3						
26011-2113	4	92172-2061	8						
26011-2361	4	92172-2065	8						
32052-0713	7	92172-2091	5						
32052-0714	7	92192-2144	7						
32085-2106	5	92192-2159	7						