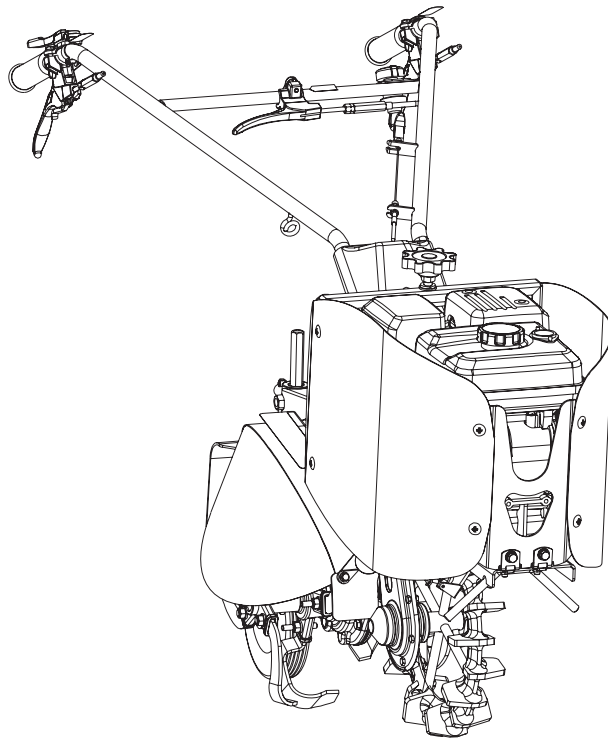


OREC

パーツカタログ
一輪茶園管理機
TR300



《目 次》 目次をクリックしてください

| | |
|--------|----|
| カバー部 | 1 |
| 全体部 | 2 |
| ロータリー部 | 3 |
| 駆動部 | 7 |
| 変速部 | 10 |
| エンジン部 | 11 |
| ハンドル部 | 12 |
| ミッション部 | 14 |
| ラベル部 | 17 |

(株) オーレック

部品表のご使用について

1. 部品表の構成について

この部品表(パーツリスト)は、分解図と部品明細表から構成されています。

2. 部品表の見方について

お手持ちの機種名をお調べの上、該当する型式の分解図の見出し番号によって、必要な部品の部品番号、部品名、一台あたりの個数などを、部品明細表からお調べください。

3. 部品の構成の表示

見出し番号をまとめる方法で表示しております。

(例)

| | |
|-------|--------------------|
| 36~42 | タイヤセット (12×5.50-6) |
| 36 | タイヤ (12×5.50-6) |
| 37 | タイヤパッキン |
| 38 | ホイール (12×5.50-6) |
| 39 | ホイールボス |
| 40 | 六角ボルト M8×16 |
| 41 | 六角ボルト M8×20 |
| 42 | 六角ナット (SW) M8 |

4. 部品番号について

部品番号は、次の様になっています。

| | |
|-------|-----------------|
| 部品番号 | (製品コード)-(部位コード) |
| | ○○○○-○○○○○ |
| 部品番号 | (製品コード)-(部位コード) |
| | ○○-○○○○-○○○-○○ |
| 標準部品 | 89-○○○○-○○○○○○ |
| 準標準部品 | 83-○○○○-○○○○○○ |

5. 部品注文について

部品は、全てコンピューターで管理されている為、ご注文の際は機種名、部品番号、部品名、数量を、特に部品番号は明確に、ご記入ください。

6. 販売単価僅少な部品の販売単位

エンジン関係部品、及び消耗品(爪、ボルト、ナット等)のご注文は、なるべくまとめてお願いします。

7. 備考欄について (ブランド・搭載エンジンの表示)

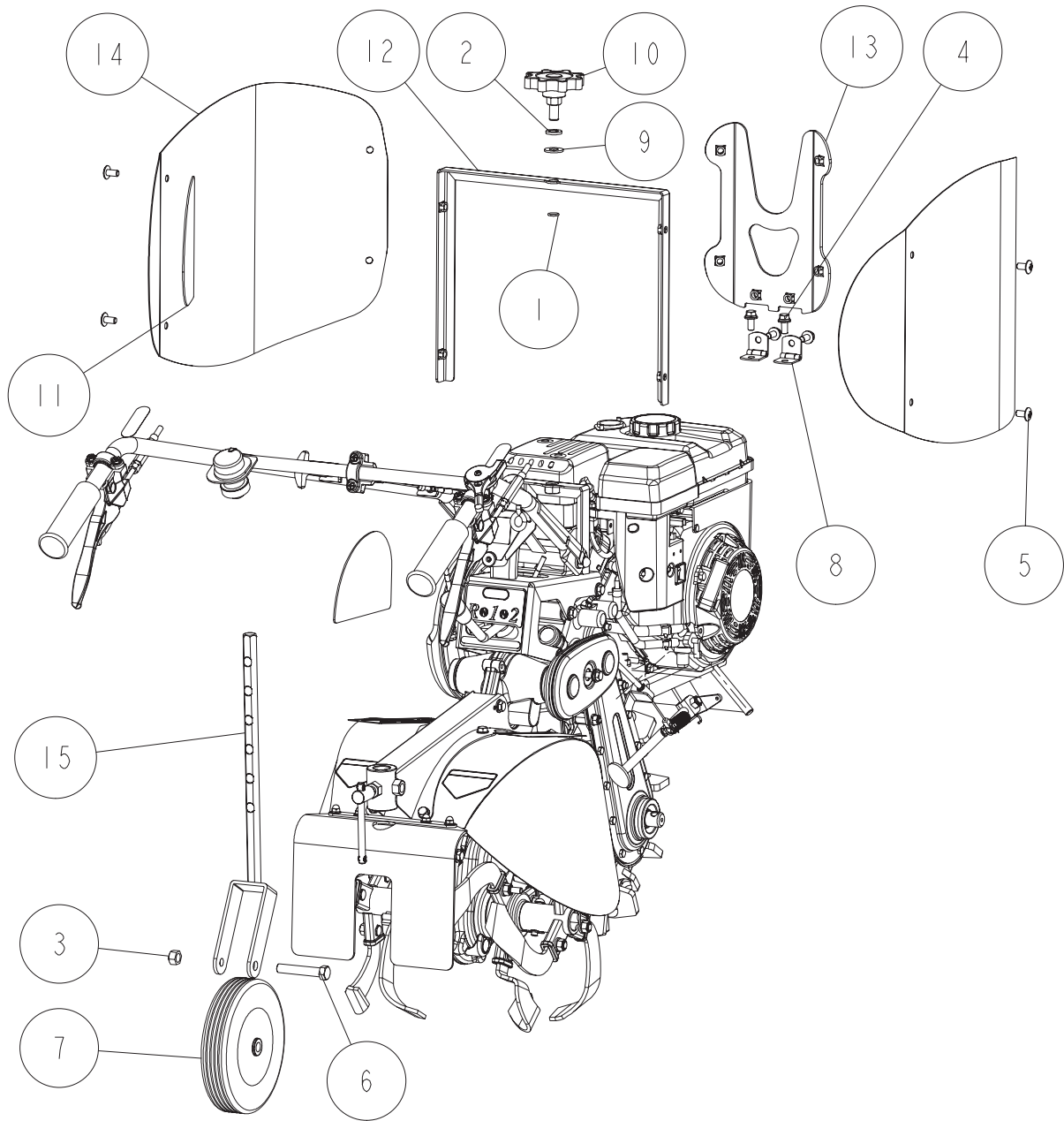
備考欄のアルファベットは下記のことを表しています。

| | | | |
|----|--------------|---|------------|
| OR | オーレックブランド | M | ミツビシエンジン仕様 |
| IA | ISEKIAグリブランド | K | カワサキエンジン仕様 |
| YB | やまびこブランド | R | ロビンエンジン仕様 |
| | | C | クボタエンジン仕様 |

8. カラースプレー一覧

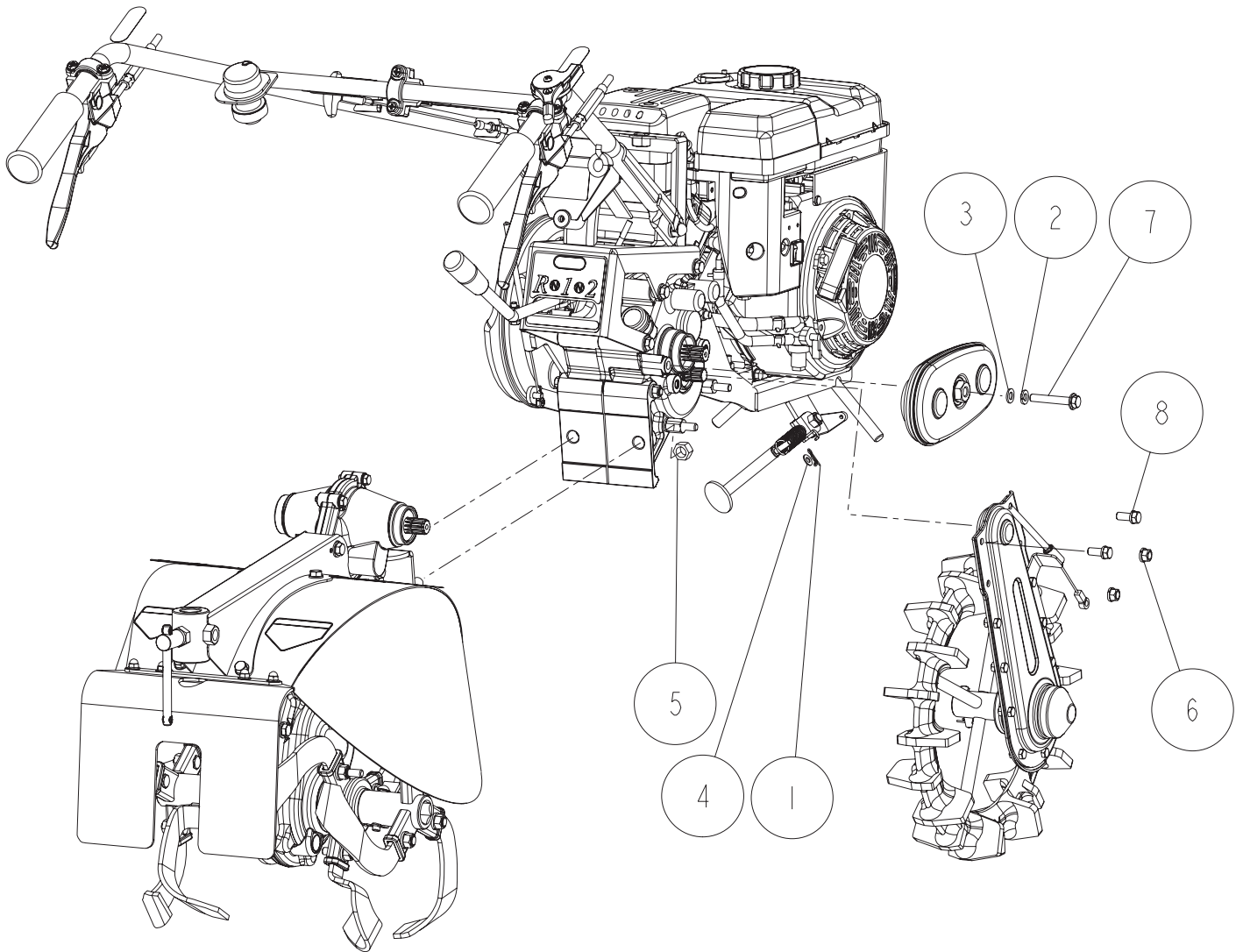
| 部品番号 | 部品名 | 部品番号 | 部品名 |
|----------------|-------------------|----------------|------------------|
| 89-9990-110-10 | スプレー(オーレック レッドCF) | 89-9990-140-00 | スプレー(シルバー) |
| 89-9990-290-00 | スプレー(オーレック ホワイト) | 89-9990-190-00 | スプレー(オーレック グレー) |
| 89-9990-130-00 | スプレー(オーレック ブルー) | 89-9990-200-00 | スプレー(エテージアグリーン) |
| 89-9990-240-00 | スプレー(ブラック) | 89-9990-270-00 | スプレー(ハーモニックグリーン) |
| 89-9990-280-00 | スプレー(ガンメタ) | | |

1/17 カバー部 1/1



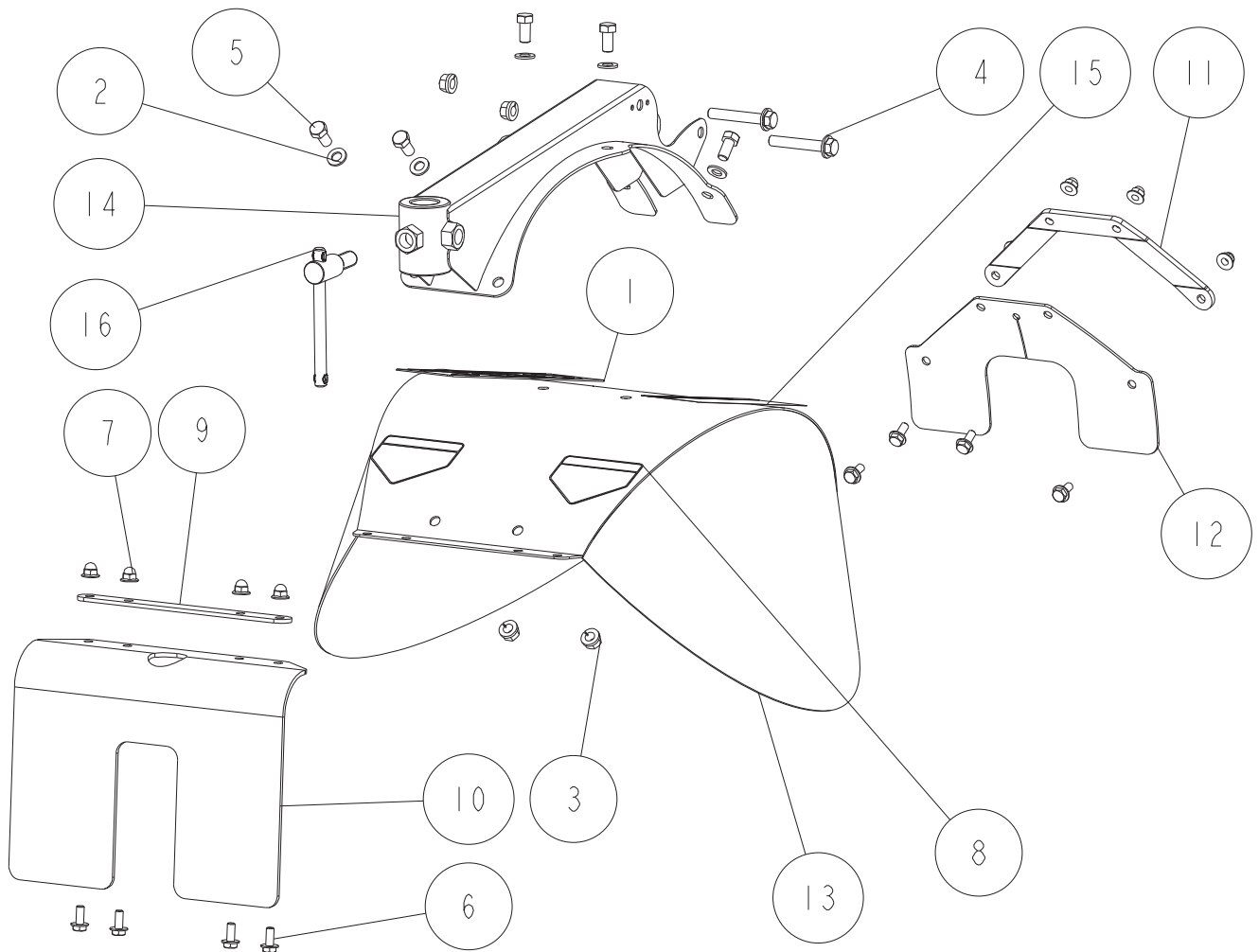
| | | | | |
|----|----------------|----------------------|----|----|
| 15 | 0044-30100 | 前輪フォークCMP | 1 | |
| 14 | 0044-61101 | 茶園カバー 白 | 2 | |
| 13 | 0044-61202 | 茶園カバーステー(前)CMP 赤 | 1 | |
| | 0044-61205 | 茶園カバーステー(前)CMP 黄緑 | | |
| 12 | 0044-61302 | 茶園カバーステー(後)CMP 赤 | 1 | |
| | 0044-61305 | 茶園カバーステー(後)CMP 黄緑 | | |
| 11 | 0044-70600 | 断熱材 | 2 | |
| 10 | 80-1516-108-00 | ノブボルト M12×30 | 1 | |
| 9 | 89-1712-120002 | 平座金 12 | 1 | |
| 8 | 83-1806-757-00 | 蝶番 | 2 | |
| 7 | 85-1850-110-00 | 前輪 | 1 | |
| 6 | 89-1113-120652 | 小型六角ボルト M12×65 | 1 | |
| 5 | 89-1159-080168 | トラス子ネジ M8×16(黒メッキ) | 8 | |
| 4 | 89-1236-080202 | 小型六角ボルト(SW,PW) M8×20 | 4 | |
| 3 | 89-1611-120042 | 小型六角ナット M12 | 2 | |
| 2 | 89-1750-120002 | バネ座金 φ12 | 1 | |
| 1 | 89-5221-011000 | Oリング P11 | 1 | |
| 番号 | 部品番号 | 部品名 | 個数 | 備考 |

2/17 全体部 1/1



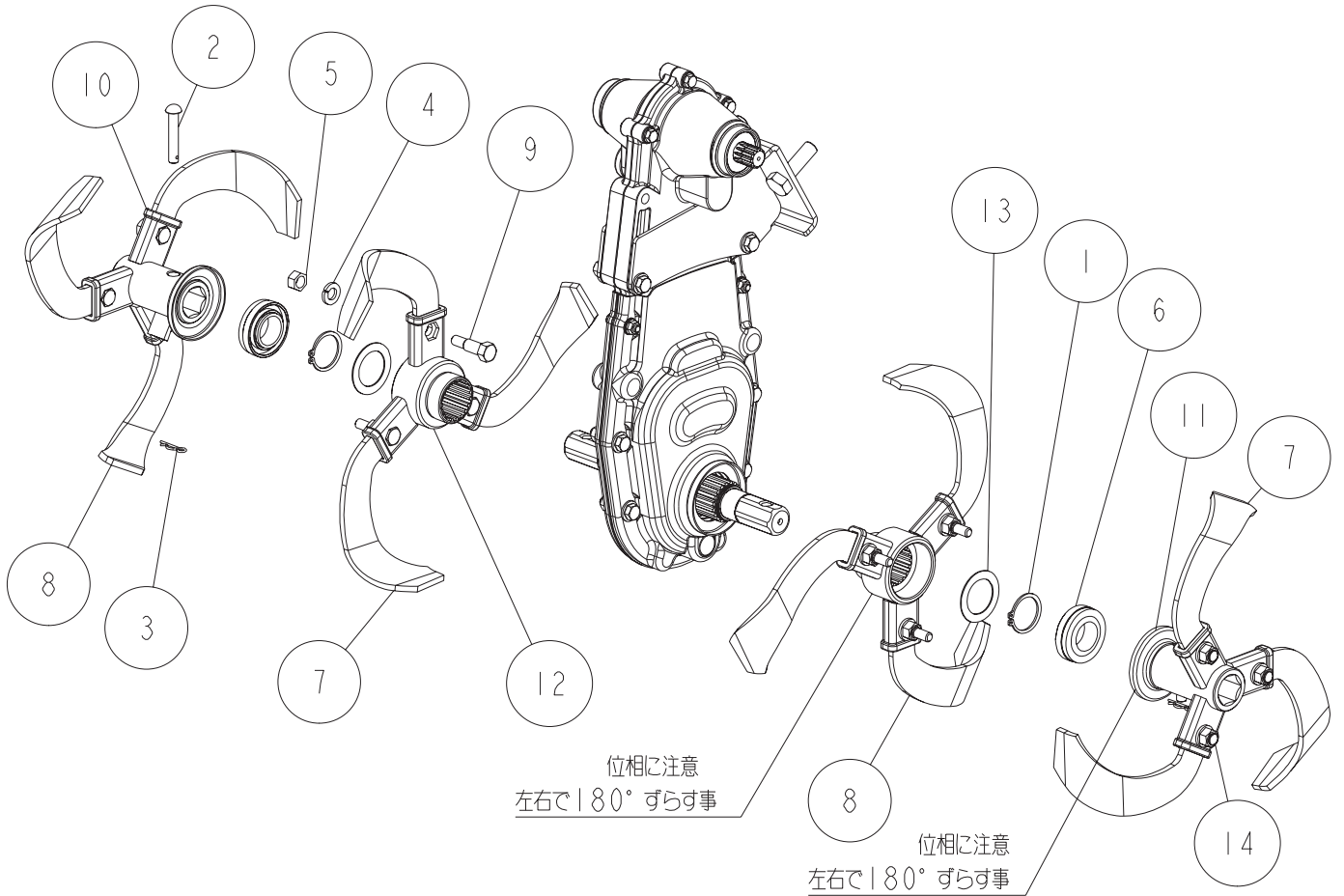
| 8 | 89-1232-080202 | 小型六角ボルト(SW) M8×20 | 2 | |
|----|----------------|---------------------|----|----|
| 7 | 89-1253-080502 | 座付小型六角ボルト(8T) M8×50 | 1 | |
| 6 | 89-1543-080002 | 小型六角ナット(SW) M8 | 2 | |
| 5 | 89-1611-120042 | 小型六角ナット M12 | 2 | |
| 4 | 89-1711-060002 | 平座金 6×13×1.0 | 1 | |
| 3 | 89-1712-080002 | 平座金 8×16×1.2 | 1 | |
| 2 | 89-1750-080002 | バネ座金 φ8 | 1 | |
| 1 | 89-2132-060002 | Rピン 6 | 1 | |
| 番号 | 部品番号 | 部品名 | 個数 | 備考 |

3/17 ローター部 1/4



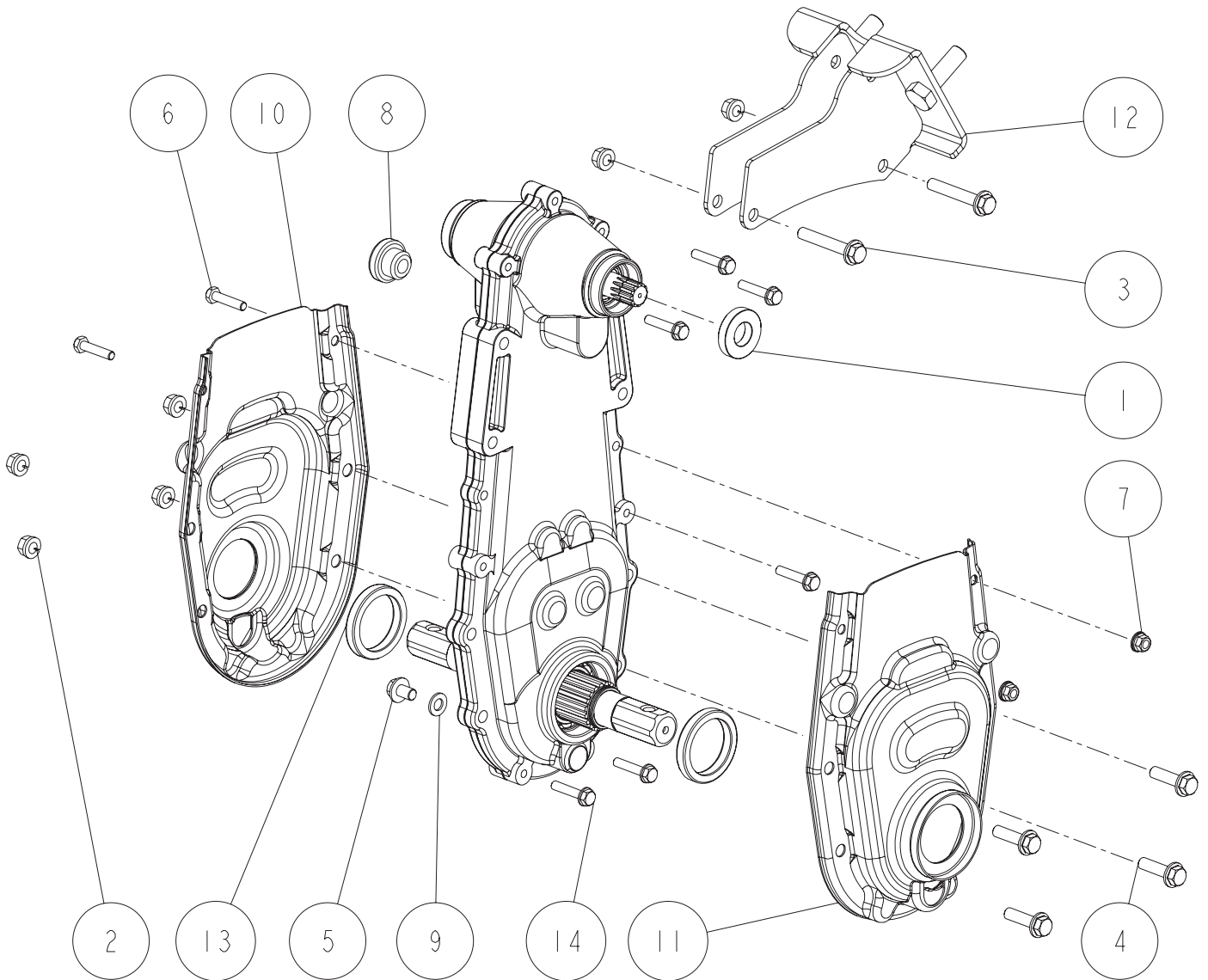
| 16 | 0028-74100 | 自在ハンドル M12×30 | 1 | |
|----|-----------------|---------------------|----|----|
| 15 | 0031-71800 | 注意マーク | 1 | |
| 14 | 0044-50502 | ロータリーフレームCMP 赤 | 1 | |
| | 0044-50505 | ロータリーフレームCMP 黄緑 | | |
| 13 | 0044-60101 | ロータリーカバーCMP 白 | 1 | |
| 12 | 0044-60200 | フロントフラッパー | 1 | |
| 11 | 0044-60302 | フロントフラッパー押さえ 赤 | 1 | |
| | 0044-60305 | フロントフラッパー押さえ 黄緑 | | |
| 10 | 0044-60400 | リヤフラッパー | 1 | |
| 9 | 0044-60502 | リヤフラッパー押さえ 赤 | 1 | |
| | 0044-60505 | リヤフラッパー押さえ 黄緑 | | |
| 8 | 83-1260-906-101 | 爪警告マーク | 2 | |
| 7 | 89-1581-060042 | 座付袋ナット M6 | 8 | |
| 6 | 89-1137-060152 | 六角ボルト(PW) M6×15 | 8 | |
| 5 | 89-1211-080162 | 小型六角ボルト M8×16 | 6 | |
| 4 | 89-1253-080552 | 座付小型六角ボルト(8T) M8×55 | 2 | |
| 3 | 89-1543-080002 | 小型六角ナット(SW) M8 | 8 | |
| 2 | 89-1712-080002 | 平座金 8×16×1.2 | 6 | |
| 1 | 0244-80800 | 社名マーク | 1 | |
| 番号 | 部品番号 | 部品名 | 個数 | 備考 |

4/17 ローター一部 2/4



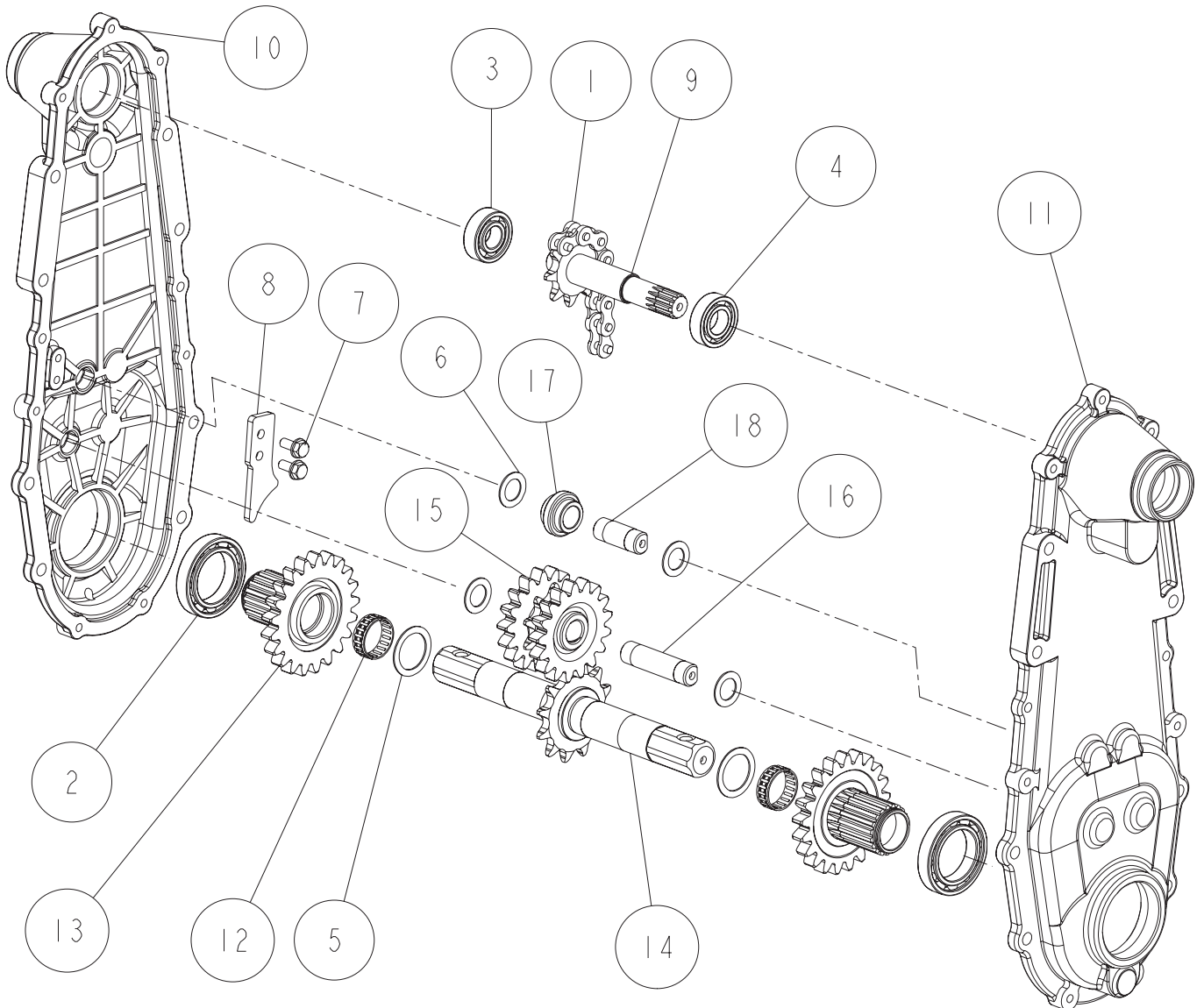
| | 0044-51000 | ロータリーケースassy | | |
|----|----------------|----------------------|----|------------------|
| 14 | 0004-80400 | 小型六角ボルト(8T) M10×20 | 6 | |
| 13 | 0032-01100 | スラストワッシャー 30×44×1.0 | 2 | |
| 12 | 0032-50102 | 爪軸A CMP 赤 | 2 | ※左右で位相を180° ずらす事 |
| | 0032-50105 | 爪軸A CMP 黄緑 | | |
| 11 | 0044-50701 | 爪軸B 右CMP 白 | 1 | ※左右で位相を180° ずらす事 |
| 10 | 0044-50801 | 爪軸B 左CMP 白 | 1 | ※左右で位相を180° ずらす事 |
| 9 | 0044-70500 | 草巻防止ボルト | 6 | |
| 8 | 80-1310-821-00 | ナタ爪 (AR50L) | 6 | |
| 7 | 80-1310-822-00 | ナタ爪 (AR50R) | 6 | |
| 6 | 0244-08000 | オイルシール 25.47.15(DP付) | 2 | |
| 5 | 89-1611-100042 | 小型六角ナット M10 | 12 | |
| 4 | 89-1750-100002 | バネ座金 φ10 | 12 | |
| 3 | 89-2131-080002 | Rピン 8 | 2 | |
| 2 | 89-2191-080452 | 丸頭ピン8×45 | 2 | |
| 1 | 89-2511-000300 | 軸用止め輪 30 | 2 | |
| 番号 | 部品番号 | 部品名 | 個数 | 備考 |

5/17 ローター一部 3/4



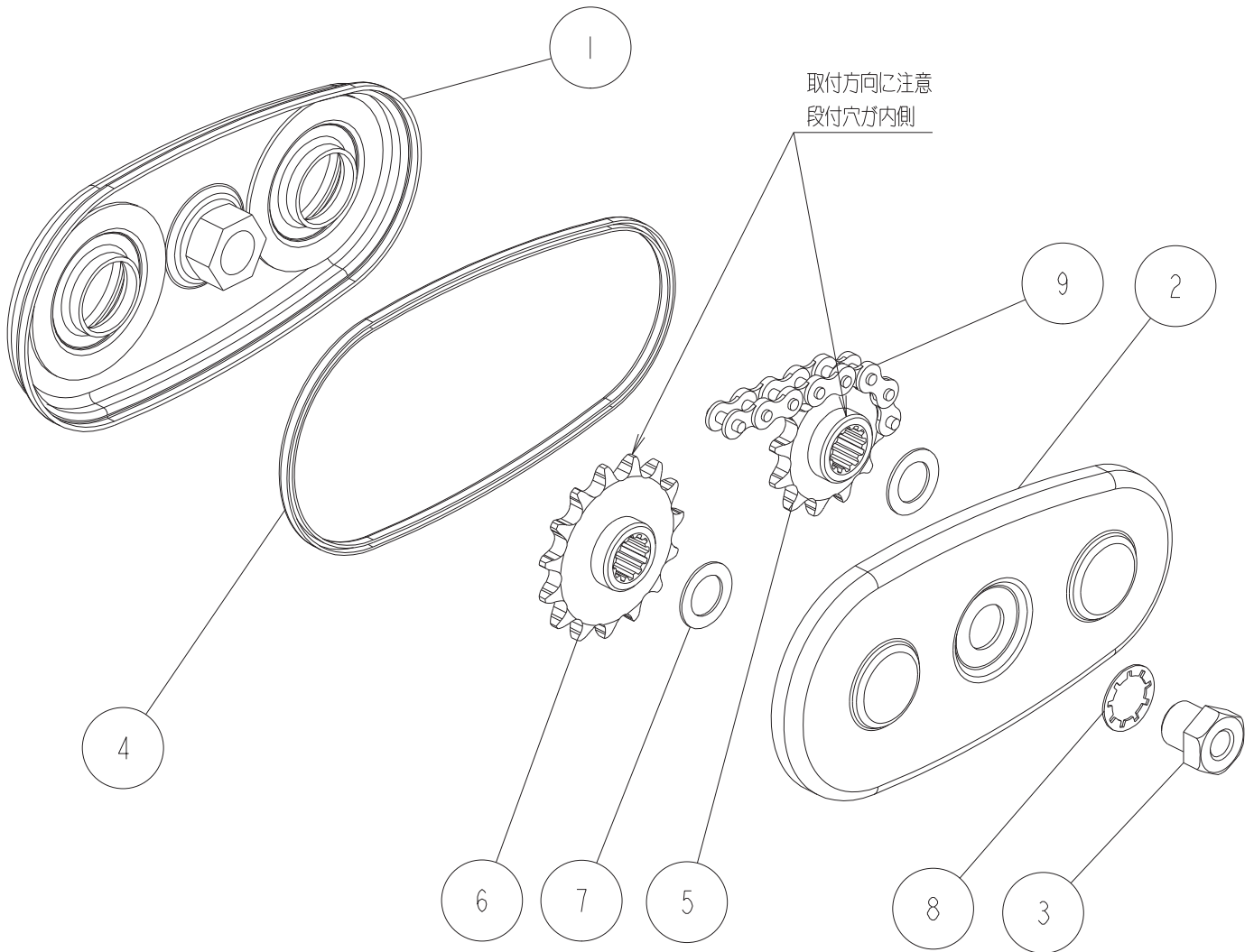
| 14 | 0031-70300 | 六角タップタイト M6×30 | 7 | |
|----|----------------|------------------------|----|----|
| 13 | 0032-70200 | オイルシール MUD 40.52.08 | 2 | |
| 12 | 0044-20202 | ロータリーヒッチCMP 赤 | 1 | |
| | 0044-20205 | ロータリーヒッチCMP 黄緑 | | |
| 11 | 0044-50602 | 保護カバー右CMP 赤 | 1 | |
| | 0044-50605 | 保護カバー右CMP 黄緑 | | |
| 10 | 0044-50902 | 保護カバー左CMP 赤 | 1 | |
| | 0044-50905 | 保護カバー左CMP 黄緑 | | |
| 9 | 83-1415-348-00 | 銅パッキン 8 | 1 | |
| 8 | 83-1517-685-00 | オイル栓 20 | 1 | |
| 7 | 83-1712-194-00 | ターミナルナット M6 | 2 | |
| 6 | 89-1113-060282 | 六角ボルト(8T) M6×28 | 2 | |
| 5 | 89-1251-080123 | 座付小型六角ボルト M8×12 (ユニクロ) | 1 | |
| 4 | 89-1253-080302 | 座付小型六角ボルト(8T) M8×30 | 4 | |
| 3 | 89-1253-080502 | 座付小型六角ボルト(8T) M8×50 | 2 | |
| 2 | 89-1543-080002 | 小型六角ナット(SW) M8 | 6 | |
| 1 | 89-5121-173507 | オイルシール UE 17.35.07 | 1 | |
| 番号 | 部品番号 | 部品名 | 個数 | 備考 |

6/17 ローター一部 4/4



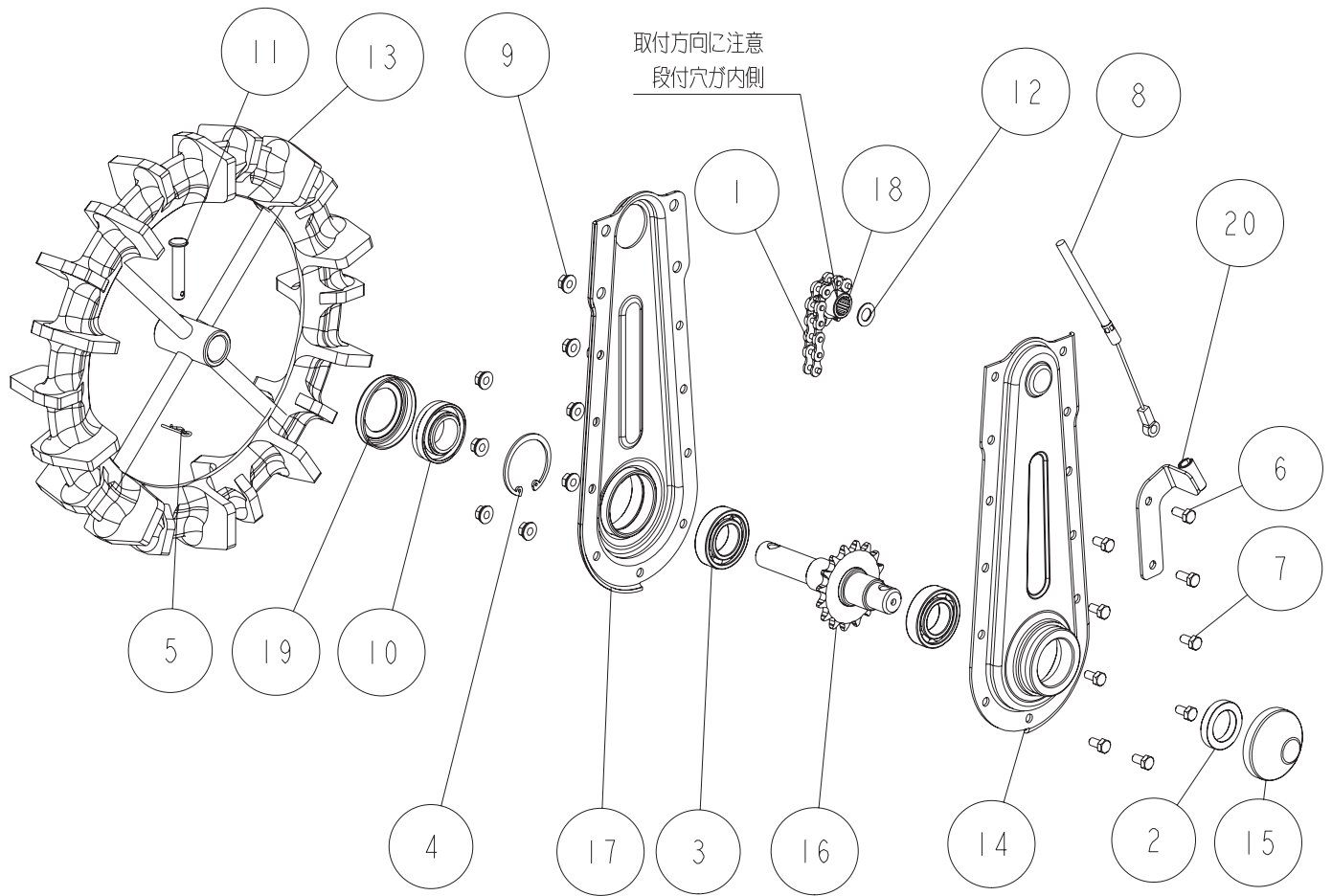
| | | | | |
|----|----------------|----------------------|----|----|
| 18 | 0032-00100 | ローラー軸 | 1 | |
| 17 | 0032-00200 | チェーンローラー | 1 | |
| 16 | 0032-00400 | 逆転軸 | 1 | |
| 15 | 0032-00500 | 4軸17丁-10丁SP-17丁ギヤCMP | 1 | |
| 14 | 0032-00600 | ロータリー軸CMP | 1 | |
| 13 | 0032-00700 | ロータリー軸 21丁ギヤCMP | 2 | |
| 12 | 0032-70100 | ベアリング K25×29×10 | 2 | |
| 11 | 0044-50100 | ロータリーケースR | 1 | |
| 10 | 0044-50200 | ロータリーケースL | 1 | |
| 9 | 0044-50300 | ロータリー第1軸CMP | 1 | |
| 8 | 0044-50400 | チェーンガイド | 1 | |
| 7 | 83-1020-148-00 | 六角タップタイト M6×14 | 2 | |
| 6 | 83-1020-361-00 | スラストワッシャー 15×24×1.0 | 4 | |
| 5 | 83-1783-376-00 | スラストワッシャー 25×34×1.0 | 2 | |
| 4 | 89-3111-060034 | ベアリング 6003 | 1 | |
| 3 | 89-3111-062024 | ベアリング 6202 | 1 | |
| 2 | 89-3111-069074 | ベアリング 6907 | 2 | |
| 1 | 89-6513-520052 | チェーン #520-52L | 1 | |
| 番号 | 部品番号 | 部品名 | 個数 | 備考 |

7/17 駆動部 1/3



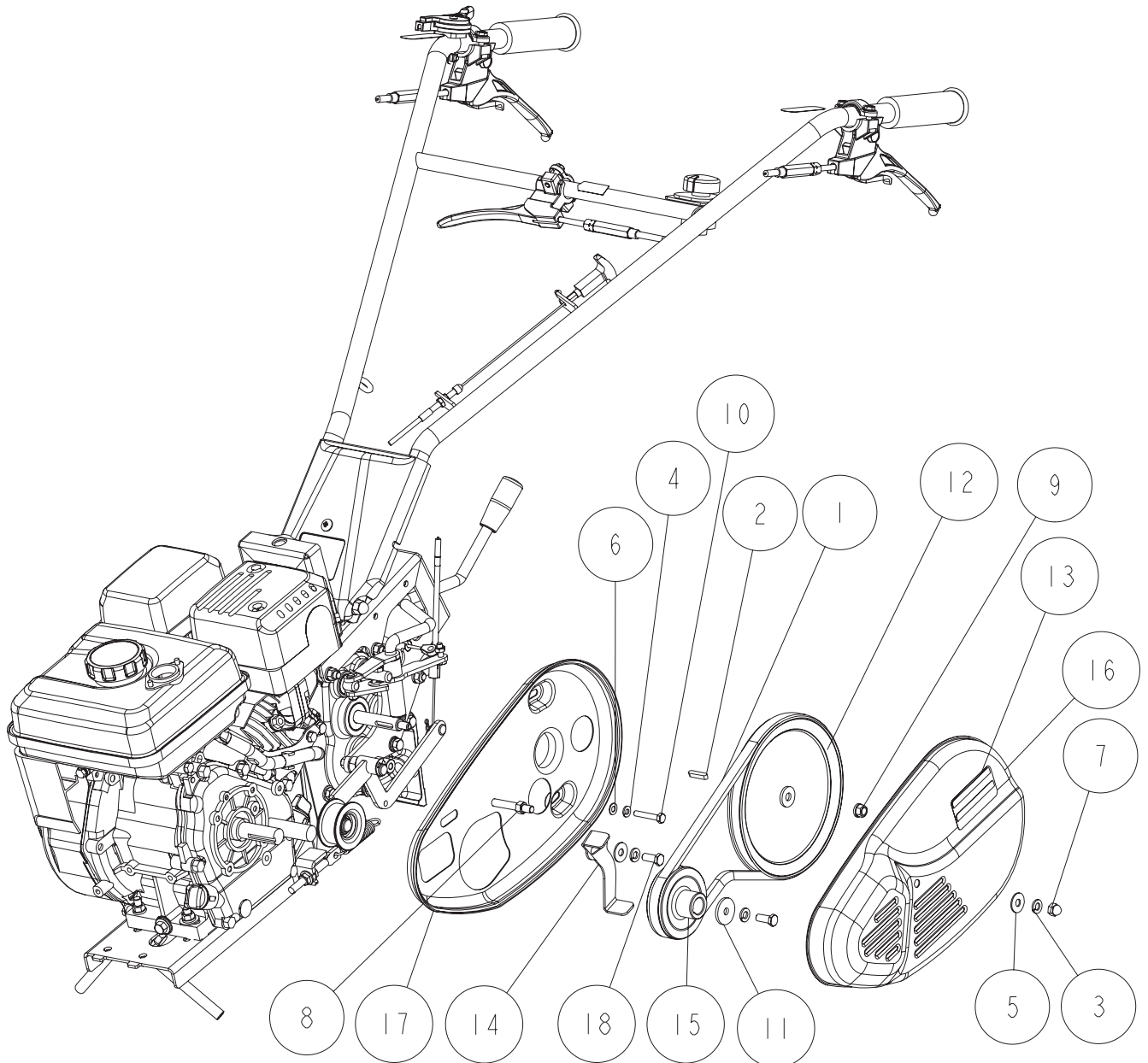
| | | | | |
|----|----------------|---------------------|----|----|
| 9 | 89-6513-420030 | チェーン #420-30L | 1 | |
| 8 | 89-1812-160002 | 歯付座金 φ8 | 1 | |
| 7 | 83-1020-361-00 | スラストワッシャー 15×24×1.0 | 2 | |
| 6 | 80-1805-592-00 | カウンター15丁スプロケット | 1 | |
| 5 | 80-1805-591-00 | カウンター12丁スプロケット | 1 | |
| 4 | 80-1805-585-00 | カウンターケースフチゴム | 1 | |
| 3 | 80-1805-583-00 | カウンターケースセットボルト | 1 | |
| 2 | 80-1805-582-01 | カウンターケース(アウト) 白 | 1 | |
| 1 | 80-1805-581-01 | カウンターケース(イン)CMP 白 | 1 | |
| 番号 | 部品番号 | 部品名 | 個数 | 備考 |

8/17 駆動部 2/3



| | | | | |
|----|----------------|-----------------------|----|----|
| 20 | 0044-20404 | スタンドワイヤー受け シルバ | 1 | |
| | 0044-20405 | スタンドワイヤー受け 黄緑 | | |
| 19 | 80-1111-171-00 | ダストカバー | 1 | |
| 18 | 80-1805-138-10 | チェーンケース8丁スプロケット | 1 | |
| 17 | 80-1805-142-04 | 走行チェーンケース(イン)CMP シルバ | 1 | |
| | 80-1805-142-05 | 走行チェーンケース(イン)CMP 黄緑 | | |
| 16 | 80-1805-146-00 | 車軸CMP | 1 | |
| 15 | 80-1805-147-00 | 車軸ダストカバー | 1 | |
| 14 | 80-1806-143-04 | 走行チェーンケース(アウト)CMP シルバ | 1 | |
| | 80-1806-143-05 | 走行チェーンケース(アウト)CMP 黄緑 | | |
| 13 | 80-1806-431-00 | ゴムラグタイヤ 330 | 1 | |
| 12 | 83-1020-351-00 | スラストワッシャー 10×18×1.0 | 1 | |
| 11 | 80-1805-435-00 | ヒラアタマピン φ8×37 | 1 | |
| 10 | 0244-08000 | オイルシール 25.47.15(DP付) | 1 | |
| 9 | 83-1712-194-00 | ターミナルナット M6 | 9 | |
| 8 | 83-1806-969-00 | スタンドワイヤー | 1 | |
| 7 | 89-1113-060122 | 六角ボルト(8T) M6×12 | 7 | |
| 6 | 89-1113-060142 | 六角ボルト(8T) M6×14 | 2 | |
| 5 | 89-2131-080002 | Rピン 8 | 1 | |
| 4 | 89-2512-000470 | 穴用止め輪 47 | 1 | |
| 3 | 89-3111-060054 | ベアリング 6005 | 2 | |
| 2 | 89-5121-253807 | オイルシール UE 25.38.07 | 1 | |
| 1 | 89-6513-420048 | チェーン #420-48L | 1 | |
| 番号 | 部品番号 | 部品名 | 個数 | 備考 |

9/17 駆動部 3/3

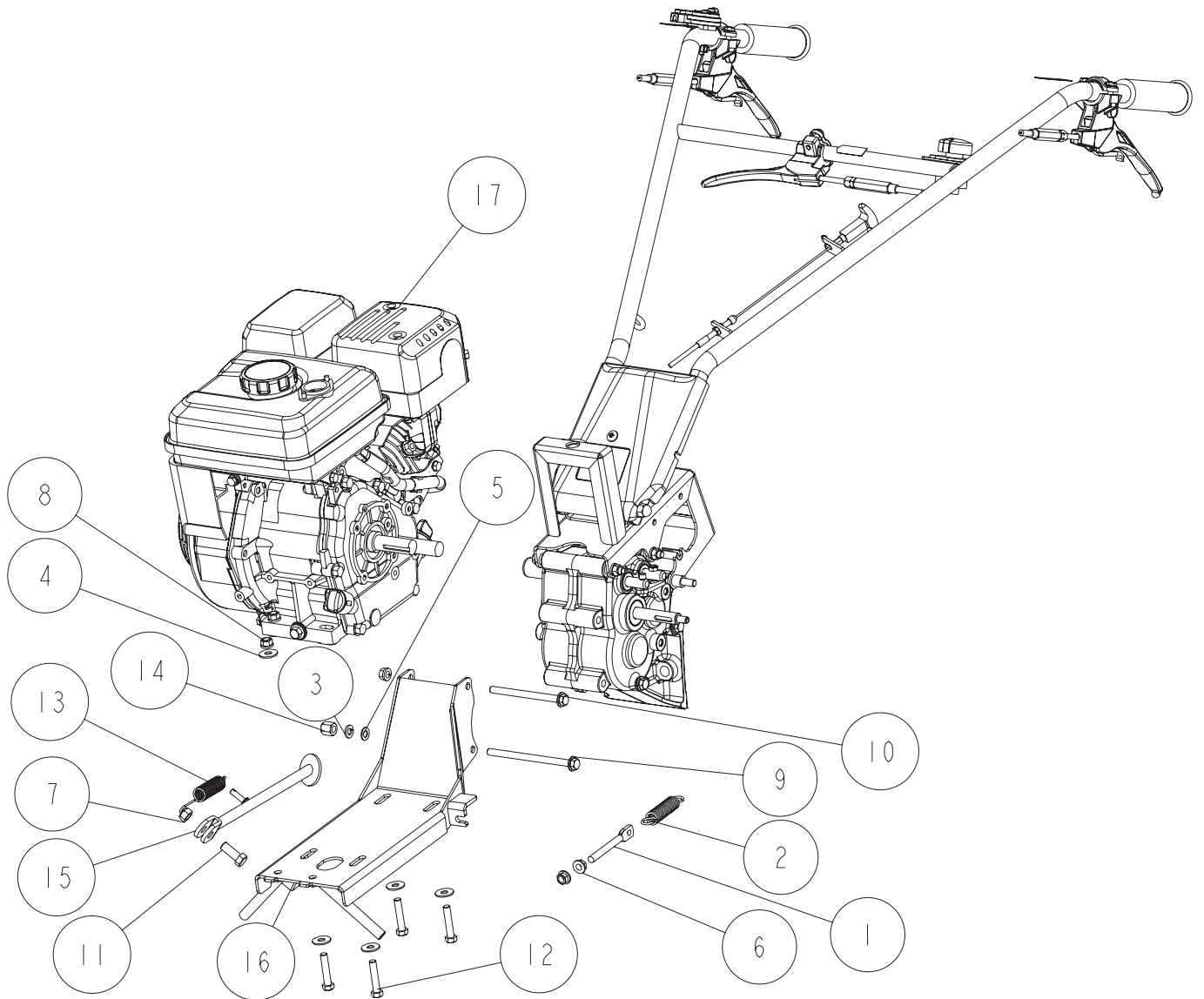


| | | | | |
|----|----------------|------------------|----|----|
| 18 | 0004-40300 | 薄頭ボルト M8×20 | 2 | |
| 17 | 0031-41101 | ベルトカバーインCMP 白 | 1 | |
| 16 | 0031-40201 | ベルトカバーアウト 白 | 1 | |
| 15 | 0044-40200 | エンジンプーリー | 1 | |
| 14 | 0044-40301 | ベルト押さえ 白 | 1 | |
| 13 | 0044-71200 | ベルトサイズマーク | 1 | |
| 12 | 80-1321-521-01 | ミッションプーリー 白 | 1 | |
| 11 | 83-1415-312-00 | 平座金 8×30×3.2 | 1 | |
| 10 | 89-1111-060352 | 六角ボルト M6×35 | 1 | |
| 9 | 89-1543-080002 | 小型六角ナット(SW) M8 | 1 | |
| 8 | 89-1561-080002 | 小型Uナット M8 | 1 | |
| 7 | 89-1671-080042 | 小型六角袋ナット M8 | 1 | |
| 6 | 89-1711-060002 | 平座金 6×13×1.0 | 1 | |
| 5 | 89-1713-080002 | 平座金 8×22×1.6 | 2 | |
| 4 | 89-1750-060002 | バネ座金 φ6 | 1 | |
| 3 | 89-1750-080002 | バネ座金 φ8 | 3 | |
| 2 | 89-2150-050250 | キー(両マル) 5×25 | 1 | |
| 1 | 89-6122-003303 | Vベルト LA33 SG1000 | 1 | |
| 番号 | 部品番号 | 部品名 | 個数 | 備考 |

10/17 変速部 1/1

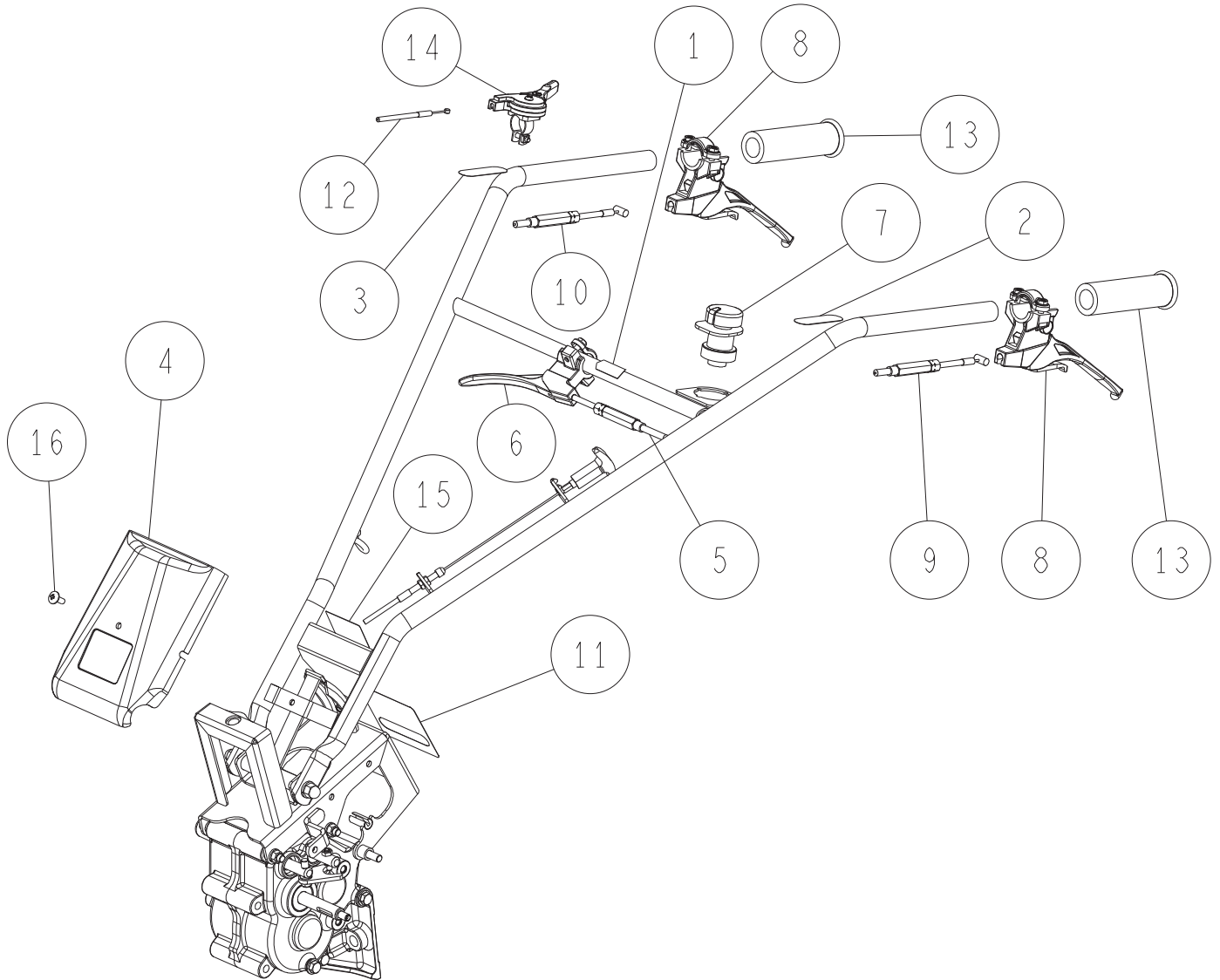
| | | | | |
|-------|----------------|----------------------|----|-------------|
| 16+19 | 0044-41001 | テンションセット 白 | 1 | ~SQAAF00020 |
| 19 | 0044-10301 | チェンジブラケットCMP 白 | 1 | ~SQAAF00020 |
| | 0044-10311 | チェンジブラケットCMP 白 | 1 | SQAAG00021~ |
| 18 | 0044-10401 | 走行チェンジレバーCMP 白 | 1 | |
| 17 | 0044-10501 | ロータリークラッチアームCMP 白 | 1 | |
| 16 | 0044-40101 | テンションアームCMP 白 | 1 | ~SQAAF00020 |
| | 0044-40111 | テンションアームCMP 白 | 1 | SQAAG00021~ |
| 15 | 0044-70100 | 主クラッチワイヤー | 1 | |
| 14 | 0044-70200 | ロータリークラッチワイヤー | 1 | |
| 13 | 80-1260-535-00 | テンション軸 | 1 | |
| 12 | 80-1711-426-00 | レバー握り 12 | 1 | |
| 11 | 89-1111-060202 | 六角ボルト M6×20 | 1 | |
| 10 | 89-1132-080162 | 六角ボルト(SW) M8×16 | 1 | |
| 9 | 89-1232-080202 | 小型六角ボルト(SW) M8×20 | 1 | |
| 8 | 89-1233-080202 | 小型六角ボルト(SW、PW) M8×20 | 1 | |
| 7 | 89-1543-080002 | 小型六角ナット(SW) M8 | 1 | |
| 6 | 89-1551-060002 | Uナット M6 | 1 | |
| 5 | 89-1711-080002 | 平座金 8×18×1.6 | 1 | |
| 4 | 89-2132-060002 | Rピン(抜け止め付) 6 | 1 | |
| 3 | 89-2181-060162 | 平頭ピン 6×16 | 1 | |
| 2 | 89-2521-000100 | E型止め輪 10 | 1 | |
| 1 | 0208-71100 | スラストワッシャー 12×18×1.0 | 2 | |
| 番号 | 部品番号 | 部品名 | 個数 | 備考 |

11/17 エンジン部 1/1



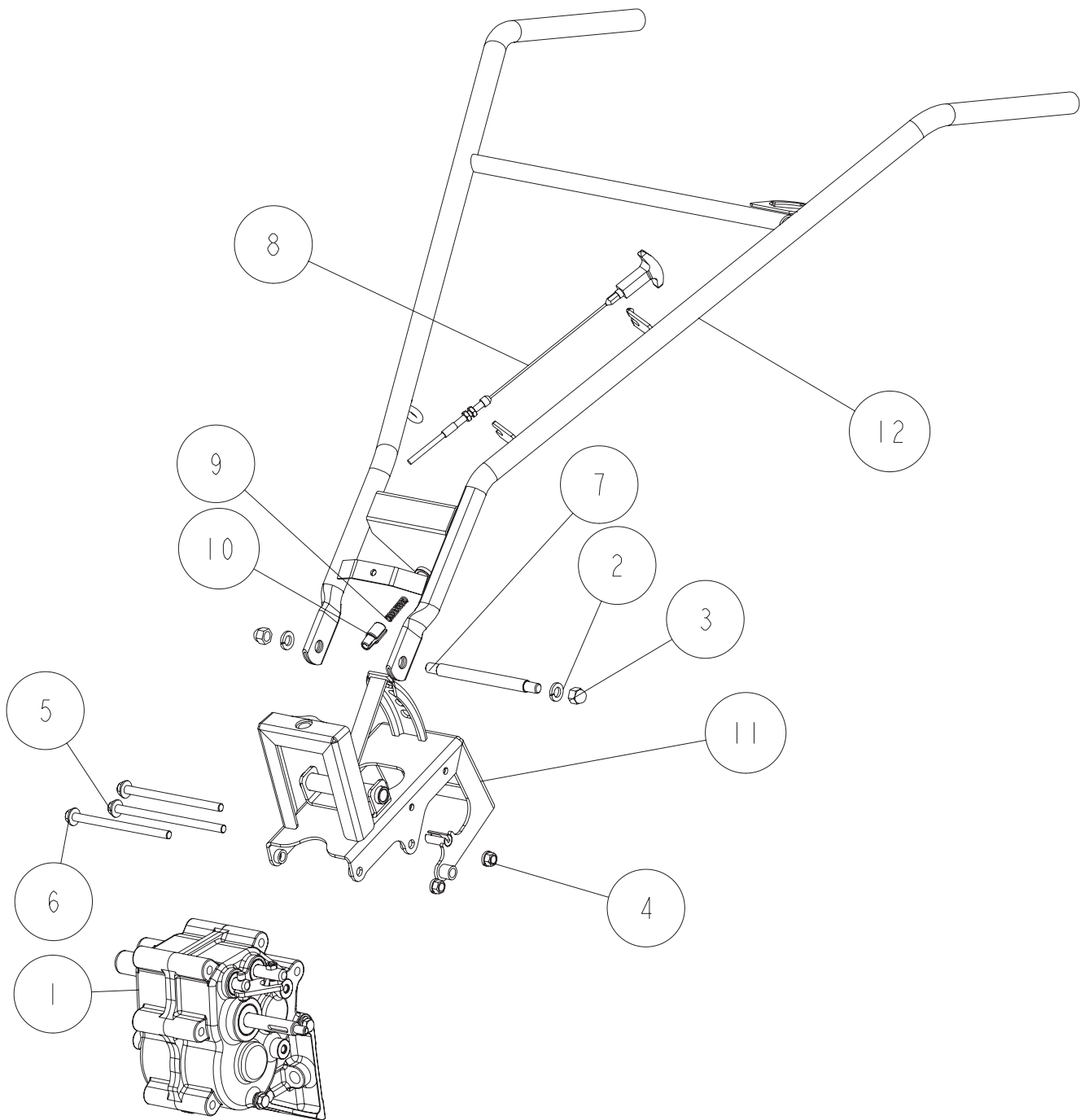
| | | | | |
|----|----------------|----------------------|----|----|
| 17 | - | エンジン(参考) | | |
| 16 | 0044-20102 | エンジンベース 赤 | 1 | |
| | 0044-20105 | エンジンベース 黄緑 | | |
| 15 | 0044-20302 | スタンドCMP 赤 | 1 | |
| | 0044-20305 | スタンドCMP 黄緑 | | |
| 14 | 80-1806-303-00 | 高ナット M8×14 | 1 | |
| 13 | 80-1806-322-00 | スタンドバネ | 1 | |
| 12 | 89-1213-080402 | 小型六角ボルト(8T) M8×40 | 4 | |
| 11 | 89-1213-100252 | 小型六角ボルト(8T) M10×25 | 1 | |
| 10 | 89-1251-081003 | 座付小型六角ボルト(8T) M8×100 | 1 | |
| 9 | 89-1253-081203 | 座付小型六角ボルト(8T) M8×120 | 1 | |
| 8 | 89-1543-080002 | 小型六角ナット(SW) M8 | 5 | |
| 7 | 89-1561-100002 | 小型Uナット M10 | 1 | |
| 6 | 89-1631-080042 | 座付小型六角ナット M8 | 2 | |
| 5 | 89-1712-080002 | 平座金 8×12×1.2 | 1 | |
| 4 | 89-1713-080002 | 平座金 8×22×1.6 | 6 | |
| 3 | 89-1750-080002 | バネ座金 φ8 | 1 | |
| 2 | 0201-52700 | ナイフテンションバネ | 1 | |
| 1 | 0207-72300 | チェンジブレイキアジャスタ | 1 | |
| 番号 | 部品番号 | 部品名 | 個数 | 備考 |

12/17 ハンドル部 1/2



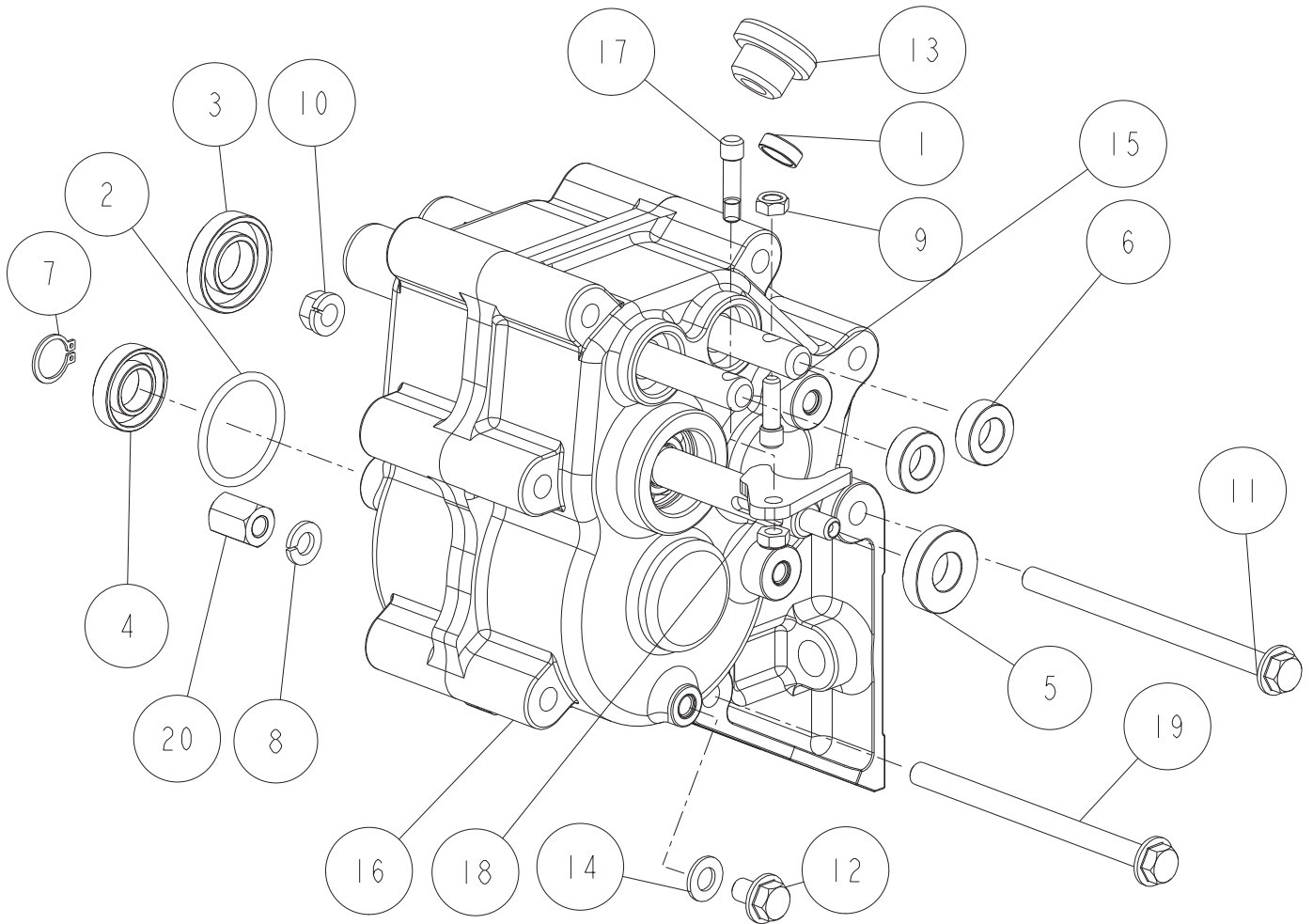
| | | | | |
|-------|----------------|--------------------|----|----|
| 12+14 | 0035-71200 | スロットルレバーASSY (φ22) | - | |
| 16 | 89-1159-060168 | トラス小ネジ M6×16(黒メッキ) | 1 | |
| 15 | 83-1516-915-00 | 注意マーク18 | 1 | |
| 14 | 83-1516-461-00 | スロットルレバー(φ22) | 1 | |
| 13 | 83-1515-411-00 | グリップφ21.7 | 2 | |
| 12 | 0286-72600 | スロットルワイヤー | 1 | |
| 11 | 0044-71100 | 走行変速マーク | 1 | |
| 10 | 0044-70210 | ロータリークラッチワイヤー | 1 | |
| 9 | 0044-70110 | 主クラッチワイヤー | 1 | |
| 8 | 0030-70300 | クラッチレバー170-φ22 | 2 | |
| 7 | 0028-70320 | プッシュスイッチAssy | 1 | |
| 6 | 0010-71800 | レバー小(φ22) | 1 | |
| 5 | 0010-71410 | ハンドル上下ワイヤー | 1 | |
| 4 | 0010-70600 | ハンドルボンネット | 1 | |
| 3 | 80-1830-916-00 | ロータリークラッチマーク | 1 | |
| 2 | 80-1805-907-00 | 主クラッチマーク | 1 | |
| 1 | 80-1210-917-00 | ハンドル上下マーク | 1 | |
| 番号 | 部品番号 | 部品名 | 個数 | 備考 |

13/17 ハンドル部 2/2



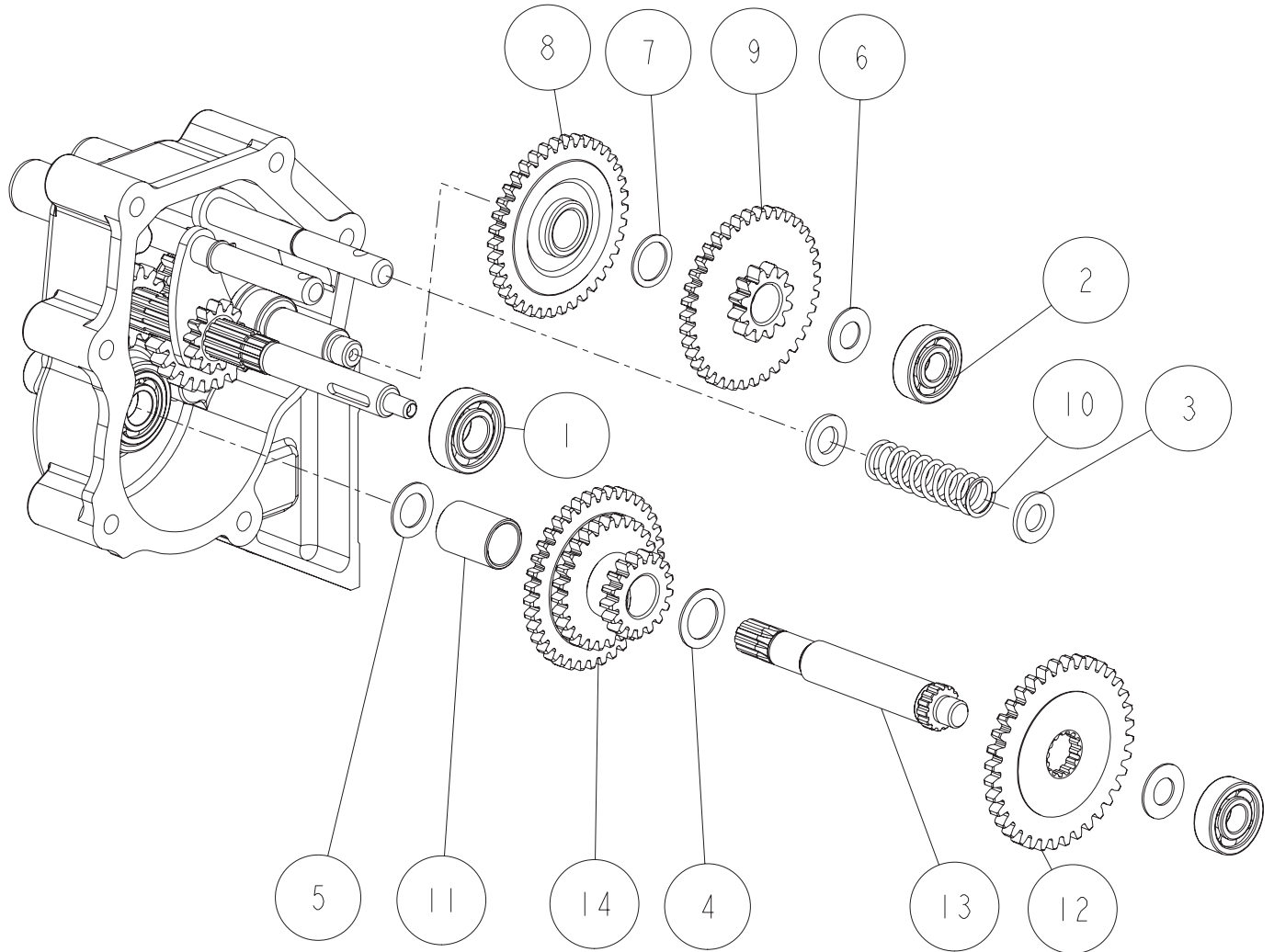
| 12 | 0044-10101 | ハンドルCMP 白 | 1 | |
|----|----------------|----------------------|----|----|
| 11 | 0044-10202 | ハンドル台CMP 赤 | 1 | |
| | 0044-10205 | ハンドル台CMP 黄緑 | | |
| 10 | 80-1321-216-00 | ストップパーピン | 1 | |
| 9 | 80-1321-217-00 | ストップパネ | 1 | |
| 8 | 83-1806-969-00 | スタンドワイヤー | 1 | |
| 7 | 83-1855-132-10 | 両ネジボルト M10×142 | 1 | |
| 6 | 89-1253-081203 | 座付小型六角ボルト(8T) M8×120 | 2 | |
| 5 | 89-1253-081353 | 座付小型六角ボルト(8T) M8×135 | 1 | |
| 4 | 89-1543-080002 | 小型六角ナット(SW) M8 | 2 | |
| 3 | 89-1671-100042 | 小型六角袋ナット M10 | 2 | |
| 2 | 89-1750-100002 | パネ座金 φ10 | 2 | |
| 1 | 0044-01000 | ミッションASSY | 1 | |
| 番号 | 部品番号 | 部品名 | 個数 | 備考 |

14/17 ミッション部 1/3



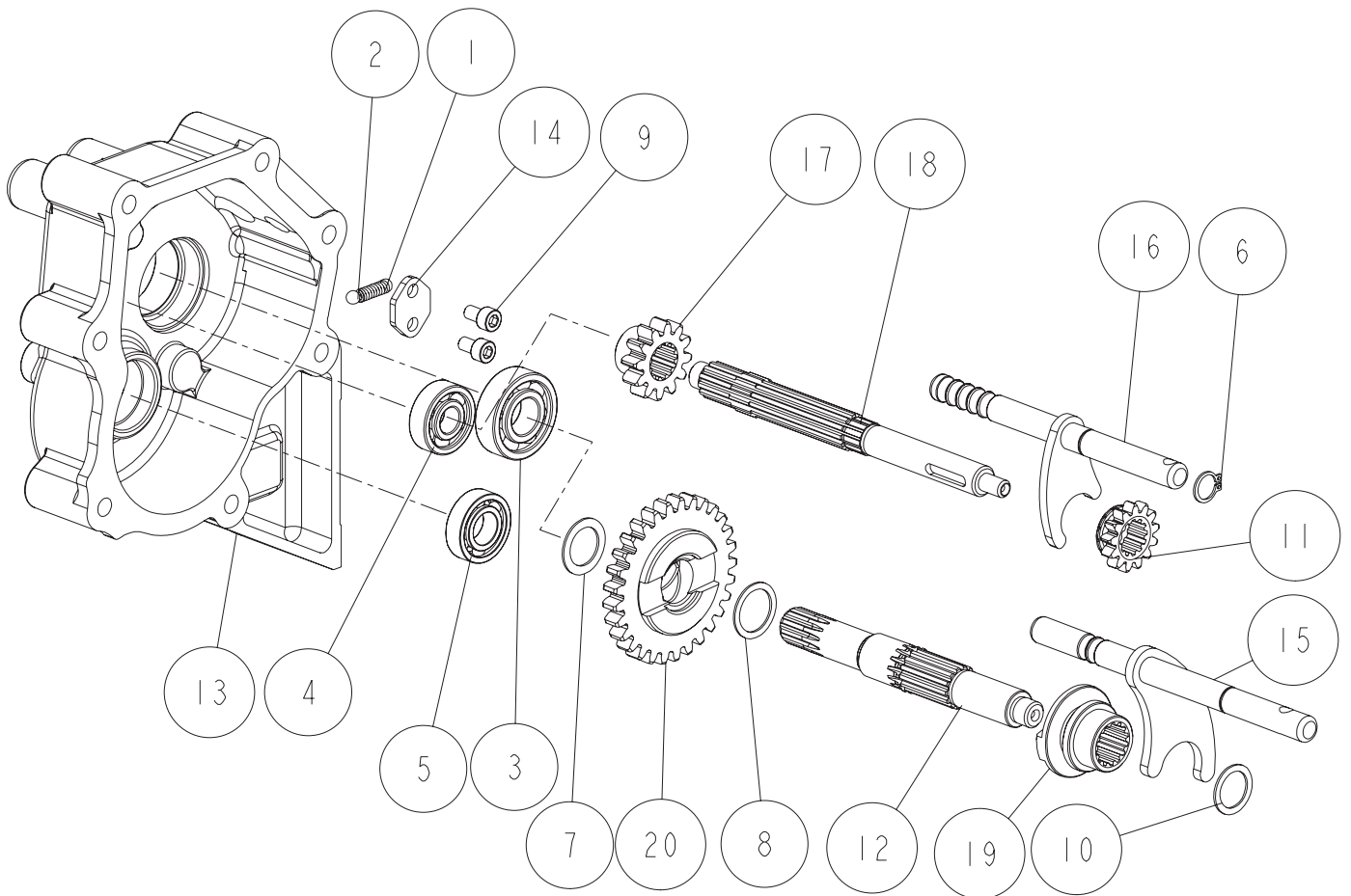
| | | | | |
|----|----------------|------------------------|----|----|
| 20 | 0018-01200 | 高ナット (M8×18) | 1 | |
| 19 | 0018-01500 | 座付小型六角ボルト (8T) M8×115 | 1 | |
| 18 | 0044-10600 | バックキャンセラー | 1 | |
| 17 | 0044-10700 | 走行変速シフトガイド軸 | 1 | |
| 16 | 80-1805-101-00 | ミッションケース (L) | 1 | |
| 15 | 80-1805-275-10 | ロータリー正逆シフトガイド軸 | 1 | |
| 14 | 83-1415-348-00 | 銅パッキン 8 | 1 | |
| 13 | 83-1517-685-00 | オイル栓 20 | 1 | |
| 12 | 89-1251-080123 | 座付小型六角ボルト M8×12 (ユニクロ) | 1 | |
| 11 | 89-1251-081203 | 座付小型六角ボルト M8×120 | 1 | |
| 10 | 89-1543-080002 | 小型六角ナット (SW) M8 | 1 | |
| 9 | 89-1551-060002 | Uナット M6 | 2 | |
| 8 | 89-1750-080002 | バネ座金 φ8 | 1 | |
| 7 | 89-2511-000150 | 軸用止め輪 15 | 1 | |
| 6 | 89-5121-122207 | オイルシール UE 12.22.07 | 2 | |
| 5 | 89-5121-143007 | オイルシール UE 14.30.07 | 1 | |
| 4 | 89-5121-153007 | オイルシール UE 15.30.07 | 1 | |
| 3 | 89-5121-173507 | オイルシール UE 17.35.07 | 1 | |
| 2 | 89-5221-035000 | Oリング P35 | 1 | |
| 1 | 0910-76500 | シールキャップ 15 | 1 | |
| 番号 | 部品番号 | 部品名 | 個数 | 備考 |

15/17 ミッション部 2/3



| 14 | 0018-00600 | 3軸バックギヤCMP | 1 | |
|----|----------------|---------------------|----|----|
| 13 | 0018-00900 | ギヤケース第3軸 | 1 | |
| 12 | 0044-00300 | 第3軸36丁ギヤ | 1 | |
| 11 | 0044-00600 | 3軸カラー | 1 | |
| 10 | 80-1260-117-00 | デフロック戻しバネ | 1 | |
| 9 | 80-1806-128-00 | 2軸トップギヤCMP | 1 | |
| 8 | 80-1806-129-00 | 2軸ローギヤCMP | 1 | |
| 7 | 83-1017-365-10 | スラストワッシャー 17×23×1.0 | 1 | |
| 6 | 83-1020-355-00 | スラストワッシャー 12×24×1.0 | 2 | |
| 5 | 83-1020-361-00 | スラストワッシャー 15×24×1.0 | 1 | |
| 4 | 83-1830-368-00 | スラストワッシャー 18×26×1.0 | 1 | |
| 3 | 89-1711-120002 | 平座金 12×22×2.3 | 2 | |
| 2 | 89-3111-062014 | ベアリング 6201 | 3 | |
| 1 | 89-3111-062024 | ベアリング 6202 | 1 | |
| 番号 | 部品番号 | 部品名 | 個数 | 備考 |

16/17 ミッション部 3/3



| | | | | |
|----|----------------|-----------------------|----|--------------|
| 20 | 0018-00400 | PTOクラッチギヤ | 1 | |
| 19 | 0018-00500 | PTOクラッチオン | 1 | |
| 18 | 0044-00100 | ギヤケース 第1軸 | 1 | |
| 17 | 0044-00200 | 1軸12丁ギヤ | 1 | |
| 16 | 0044-00400 | 主変速シフトフォーク軸CMP | 1 | |
| 15 | 0044-00500 | ロータリークラッチ軸CMP | 1 | |
| 14 | 0044-00700 | スプリングカバー本体 | 1 | |
| 13 | 0044-01100 | ミッションケース(R) | 1 | |
| 12 | 80-1806-125-00 | ギヤケース 第2軸 | 1 | |
| 11 | 80-1806-152-00 | 走行シフトギヤ | 1 | |
| 10 | 83-1017-365-10 | スラストワッシャー 17×23×1.0 | 1 | |
| 9 | 83-1806-112-00 | 六角穴付ボルト M6×10(メック) | 2 | 2回目以降はメック剤塗布 |
| 8 | 83-1806-371-10 | スラストワッシャー 20×25.8×1.0 | 1 | |
| 7 | 83-1830-368-00 | スラストワッシャー 18×26×1.0 | 1 | |
| 6 | 89-2511-000120 | 軸用止め輪 12 | 1 | |
| 5 | 89-3111-060024 | ベアリング 6002 | 1 | |
| 4 | 89-3111-062014 | ベアリング 6201 | 1 | |
| 3 | 89-3111-062034 | ベアリング 6203 | 1 | |
| 2 | 89-3410-060000 | 鋼球6 | 2 | |
| 1 | 0229-30340 | リミッタースプリング | 1 | |
| 番号 | 部品番号 | 部品名 | 個数 | 備考 |

17/17 ラベル部 1/1



80-1210-917-00
ハンドル上下マーク



80-1805-907-00
主クラッチマーク



80-1830-916-00
ロータリークラッチマーク



0044-71300
型式マーク

| 注意 | 警告 | 危険 |
|--|---|--|
| このカバーなしの作業は危険です。蓋閉鎖には必ず取り付けて下さい。安全のため、危険！感印書の内容を十分に読解してご使用下さい。 | 操作への寄せ集めろしの際には十分に注意して下さい。 履帯軌道での作業は10°以下とし、安全確保を怠りません。 履帯道の際には、機械との誤りや転倒には十分に注意して下さい。 | ローターの回転部に接触すると大ケガをしますので、回転部に手を近づけないで下さい。 |

0031-71800
注意マーク

ギヤオイル
#90 0.8ℓ

83-1712-915-00
油量マーク



0044-71400
社名ラベル



0044-71400
社名ラベル

注意
安全のため、取扱説明書を熟読の上、内容を十分に理解して御使用下さい。

83-1516-915-00
注意マーク 18

| ベルトサイズ | |
|--------------|-------|
| ロータリー | |
| LB335G1000 | |
| オイル注油量(L)#90 | |
| エンジン | ロータリー |
| 0.8 | 0.8 |

0044-71200
ベルトサイズマーク

ギヤオイル
#90 0.8ℓ

83-1712-915-00
油量マーク



83-1260-906-10
危険ラベル 1



0044-71100
変速マーク

変更箇所

2022年4月15日

改訂7

10/17 変速部 番号16, 19 訂正およびセット番号追加