

# OREC

発行 No.UM670A580A-08

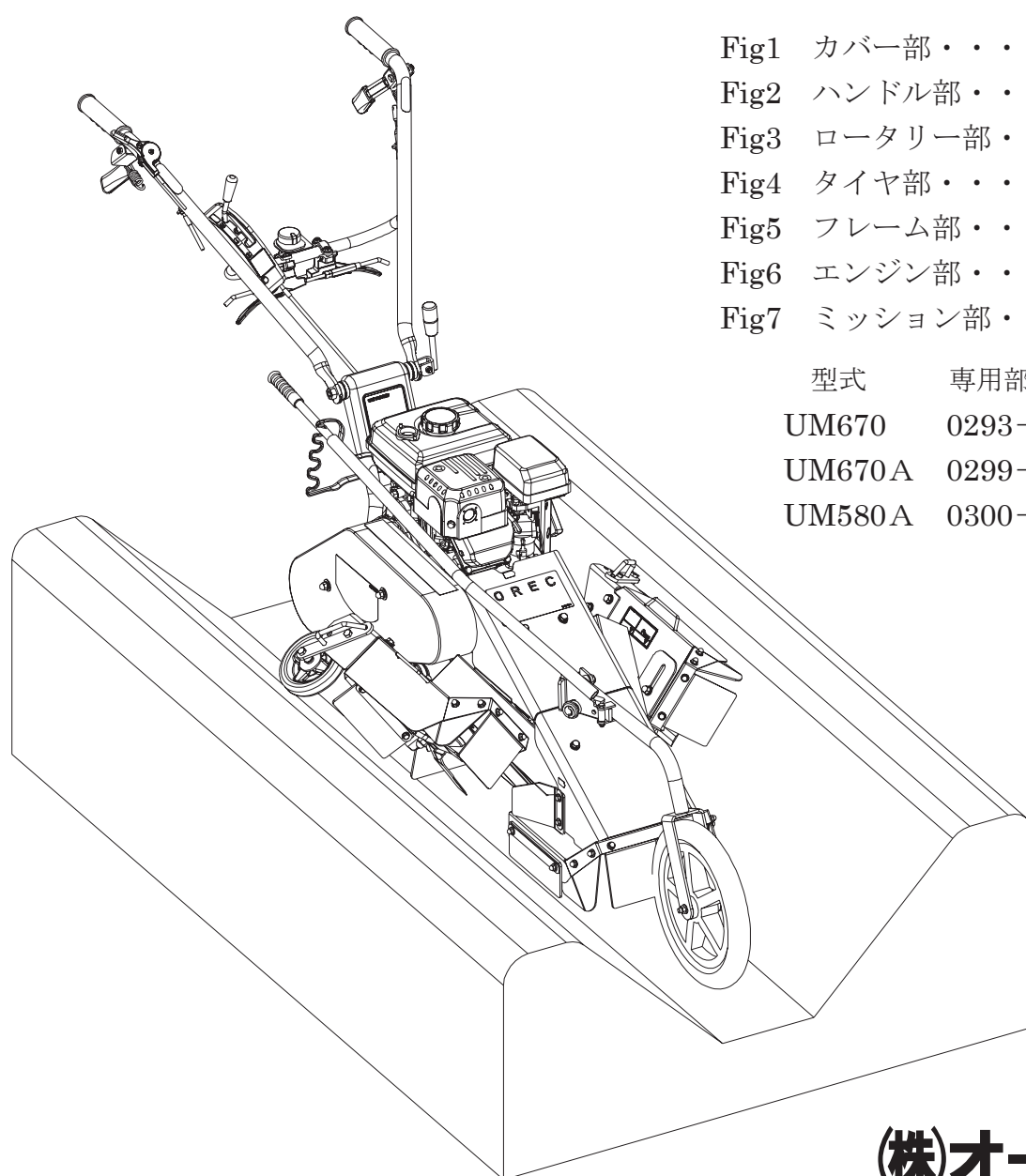
## パーツカタログ

うねま  
自走三面畝間草刈機

ユー  
Uモーター

# UM 670A、UM 580A

《目次》目次をクリックしてください



- Fig1 カバー部 . . . . . 1、2
- Fig2 ハンドル部 . . . . . 3、4
- Fig3 ロータリー部 . . . . . 5～12
- Fig4 タイヤ部 . . . . . 13～14
- Fig5 フレーム部 . . . . . 15～17
- Fig6 エンジン部 . . . . . 18
- Fig7 ミッション部 . . . . . 19～22

型式	専用部品	コード
UM670	0293-	△△△△0
UM670A	0299-	△△△△0
UM580A	0300-	△△△△0

(株)オーレック

2018年 11月 21日 発行

## 部品表のご使用について

### 1. 部品表の構成について

この部品表(パーツリスト)は、分解図と部品明細表から構成されています。

### 2. 部品表の見方について

お手持ちの機種名をお調べの上、該当する型式の分解図の見出し番号によって、必要な部品の部品番号、部品名、一台あたりの個数などを、部品明細表からお調べください。

### 3. 部品の構成の表示

見出し番号をまとめる方法で表示しております。

(例)

36~42	タイヤセット (12×5.50-6)
36	タイヤ (12×5.50-6)
37	タイヤパッキン
38	ホイール (12×5.50-6)
39	ホイールボス
40	六角ボルト M8×16
41	六角ボルト M8×20
42	六角ナット (SW) M8

### 4. 部品番号について

部品番号は、次の様になっています。

部品番号	(製品コード)-(部位コード)
	○○○○-○○○○○
部品番号	(製品コード)-(部位コード)
	○○-○○○○-○○○-○○
標準部品	89-○○○○-○○○○○○
準標準部品	83-○○○○-○○○○○○

### 5. 部品注文について

部品は、全てコンピューターで管理されている為、ご注文の際は機種名、部品番号、部品名、数量を、特に部品番号は明確に、ご記入ください。

### 6. 販売単価僅少な部品の販売単位

エンジン関係部品、及び消耗品(爪、ボルト、ナット等)のご注文は、なるべくまとめてお願いします。

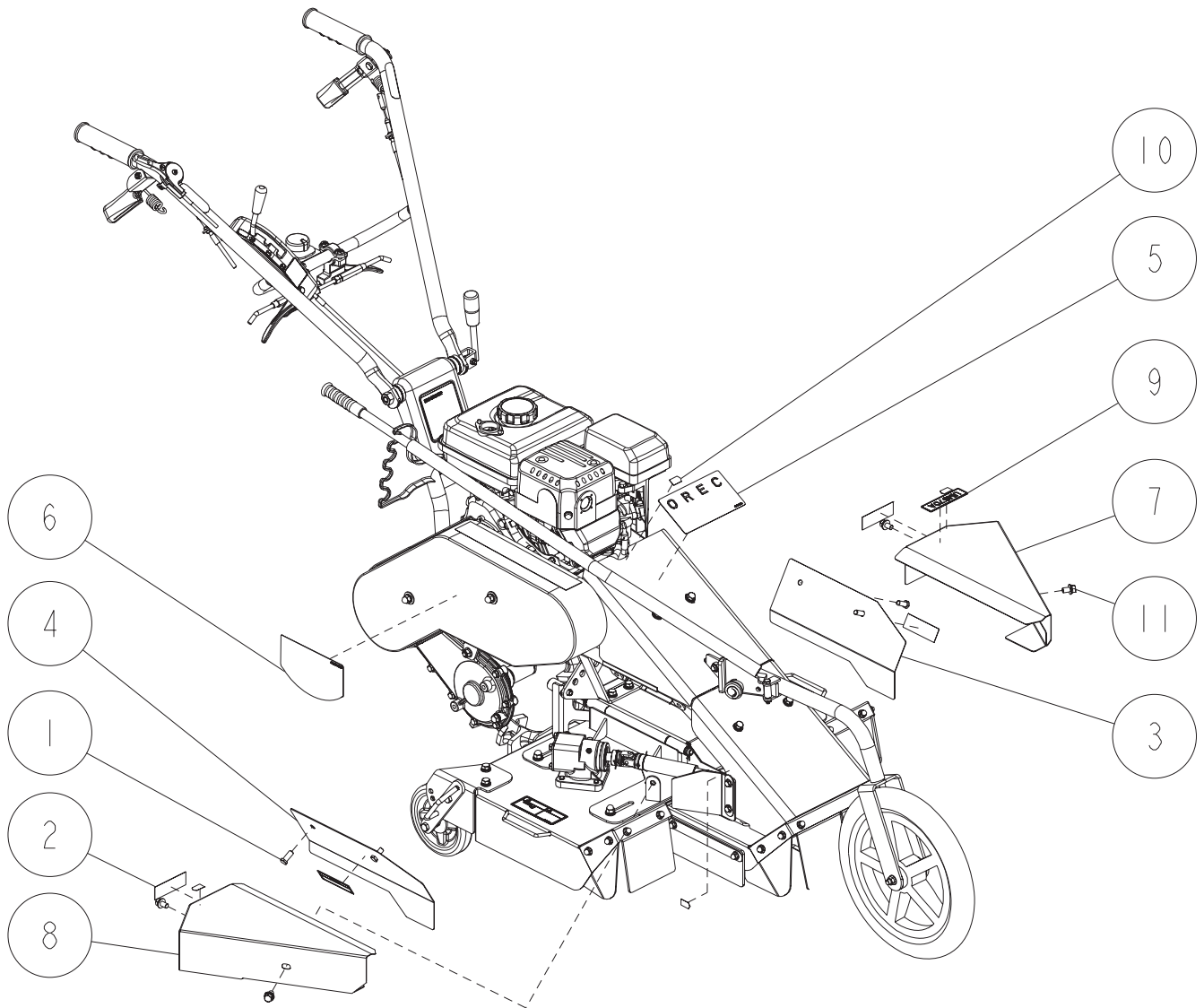
### 7. 備考欄について (ブランド・搭載エンジンの表示)

備考欄のアルファベットは下記のことを表しています。

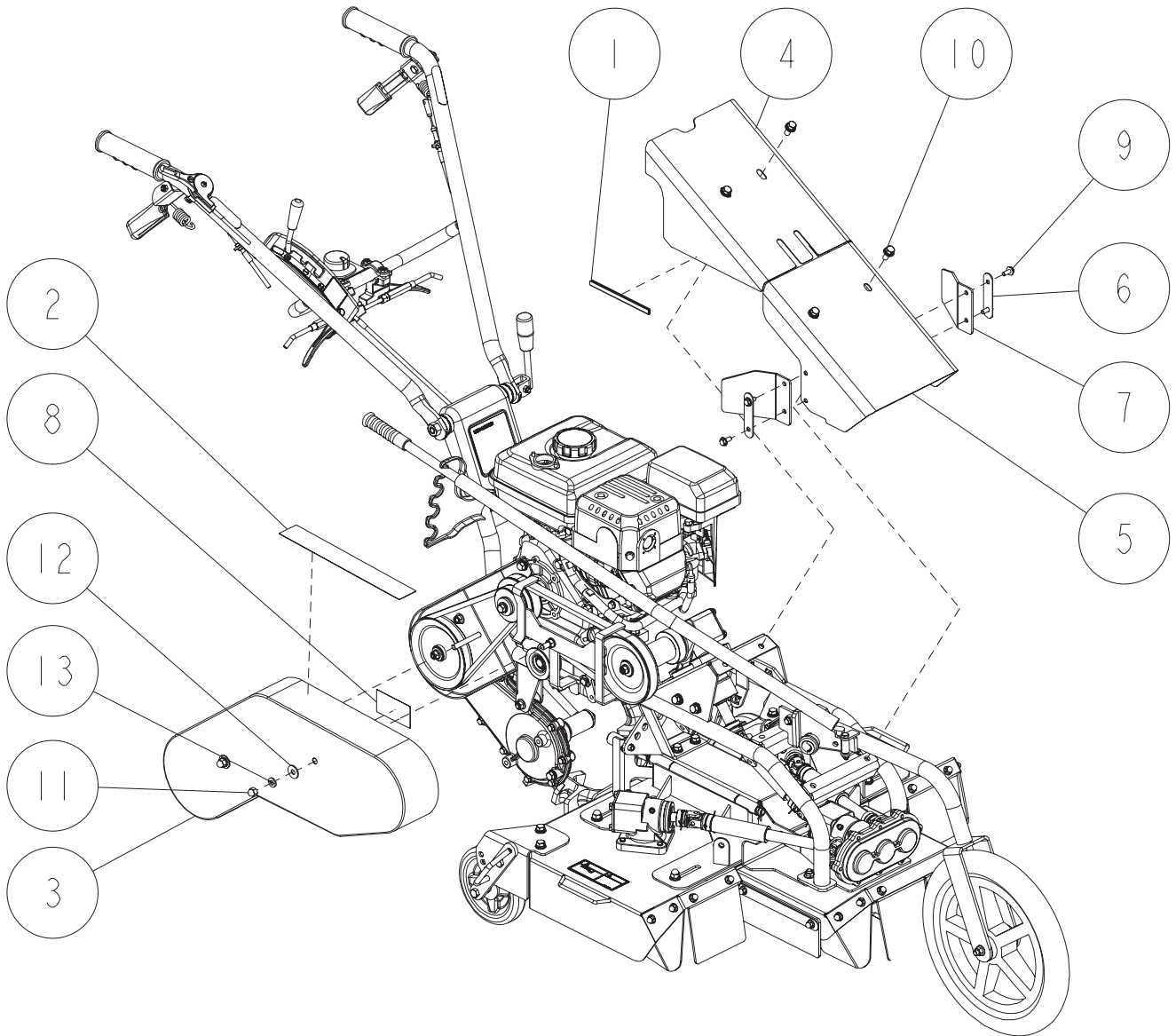
OR	オーレックブランド	M	ミツビシエンジン仕様
IA	ISEKIAグリブランド	K	カワサキエンジン仕様
YB	やまびこブランド	R	ロビンエンジン仕様
		C	クボタエンジン仕様

### 8. カラーズプレー一覧

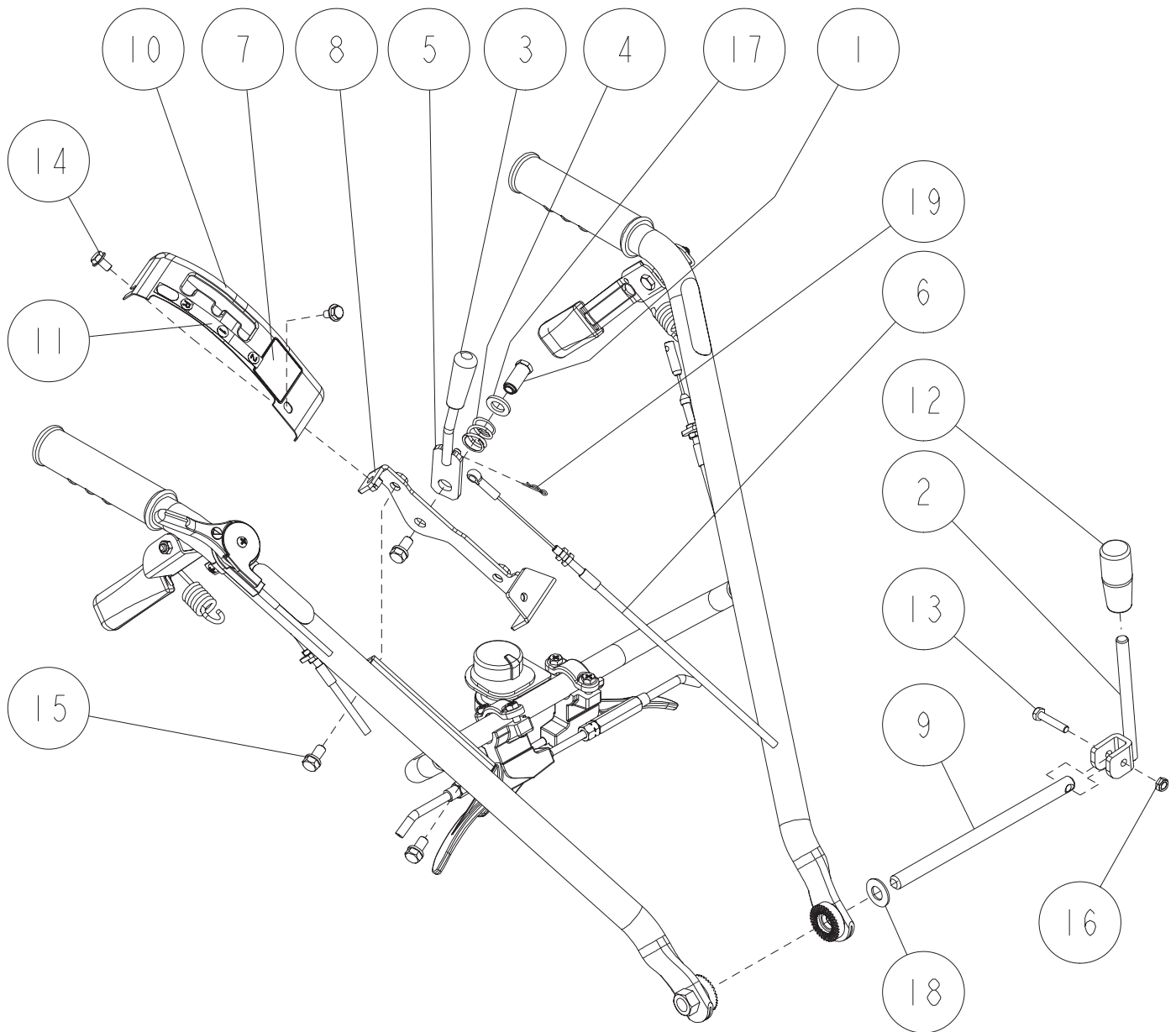
部品番号	部品名	部品番号	部品名
89-9990-110-10	スプレー(オーレック レッドCF)	89-9990-140-00	スプレー(シルバー)
89-9990-120-00	スプレー(オーレック ホワイト)	89-9990-190-00	スプレー(オーレック グレー)
89-9990-130-00	スプレー(オーレック ブルー)	89-9990-200-00	スプレー(エテージアグリーン)
89-9990-240-00	スプレー(ブラック)	89-9990-270-00	スプレー(ハーモニックグリーン)
89-9990-280-00	スプレー(ガンメタ)		



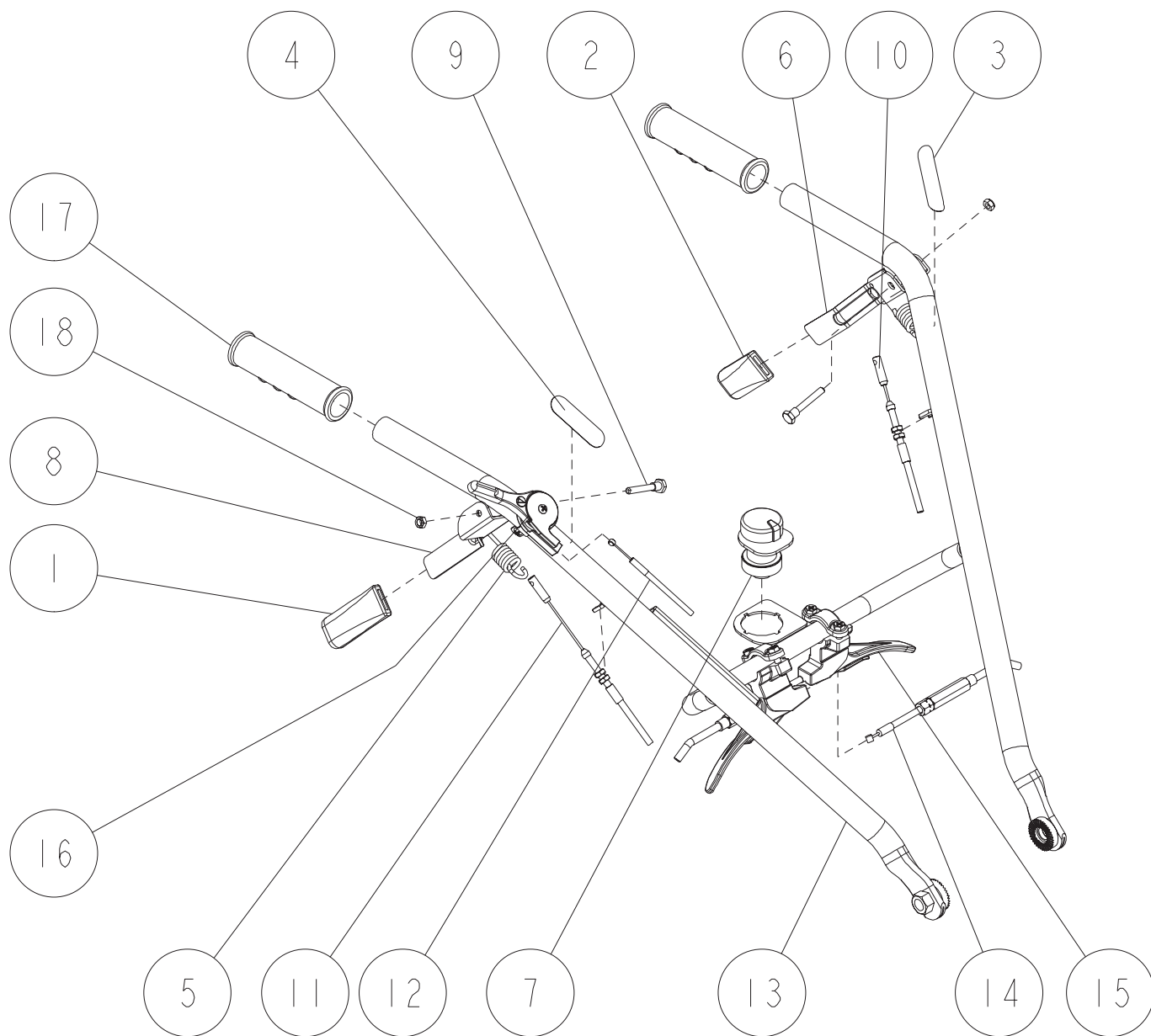
11	89-1233-080162	小型六角ボルト(SW.PW)M8X16	4	
10	83-1792-919-00	グリースマーク	4	
9	0299-73600	UM670Aマーク	1	※ UM 670A
	0300-73600	UM580Aマーク	1	※ UM 580A
8	0299-60801	サイドカバー-R CMP 白	1	
7	0299-60701	サイドカバー-L CMP 白	1	
6	0293-73200	UモアーラベルB	1	
5	0293-73100	UモアーラベルA	1	
4	0293-60601	ミドルカバー-R 白	1	
3	0293-60501	ミドルカバー-L 白	1	
2	0279-70800	GRラベルC	4	
1	0004-40300	薄頭ボルト M8×20	4	
番号	部品番号	部品名	個数	備考



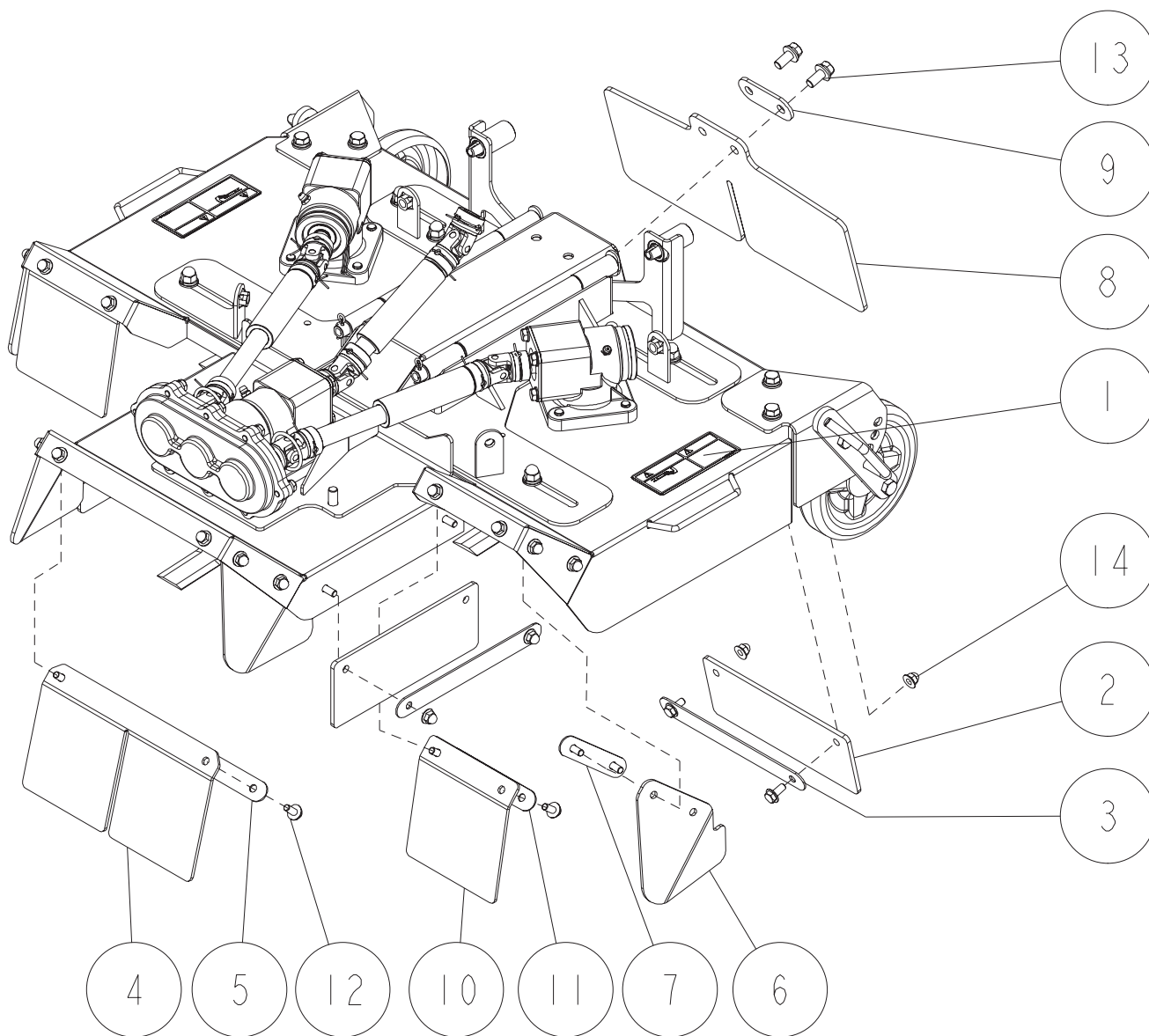
13	89-1750-080002	バネ座金 φ8	2	
12	89-1713-080002	平座金 8X22X1.6	2	
11	89-1671-080042	小型六角袋ナット M8	2	
10	89-1233-080202	小型六角ボルト(SW.PW)M8X20	4	
9	89-1137-060152	六角ボルト(PW) M6X15	4	
8	0299-73300	ベルトサイズマーク	1	
7	0299-62400	フロントカバーフラップ	2	
6	0299-62504	フロントカバーフラップ押え シルバー	2	
5	0299-60401	フロントカバーCMP 白	1	
4	0299-60301	ギヤボックスカバーCMP 白	1	
3	0299-60101	ベルトカバー 白	1	
2	0279-70600	GRラベルA	1	
1	0207-74500	トリムA9×130	2	
番号	部品番号	部品名	個数	備考



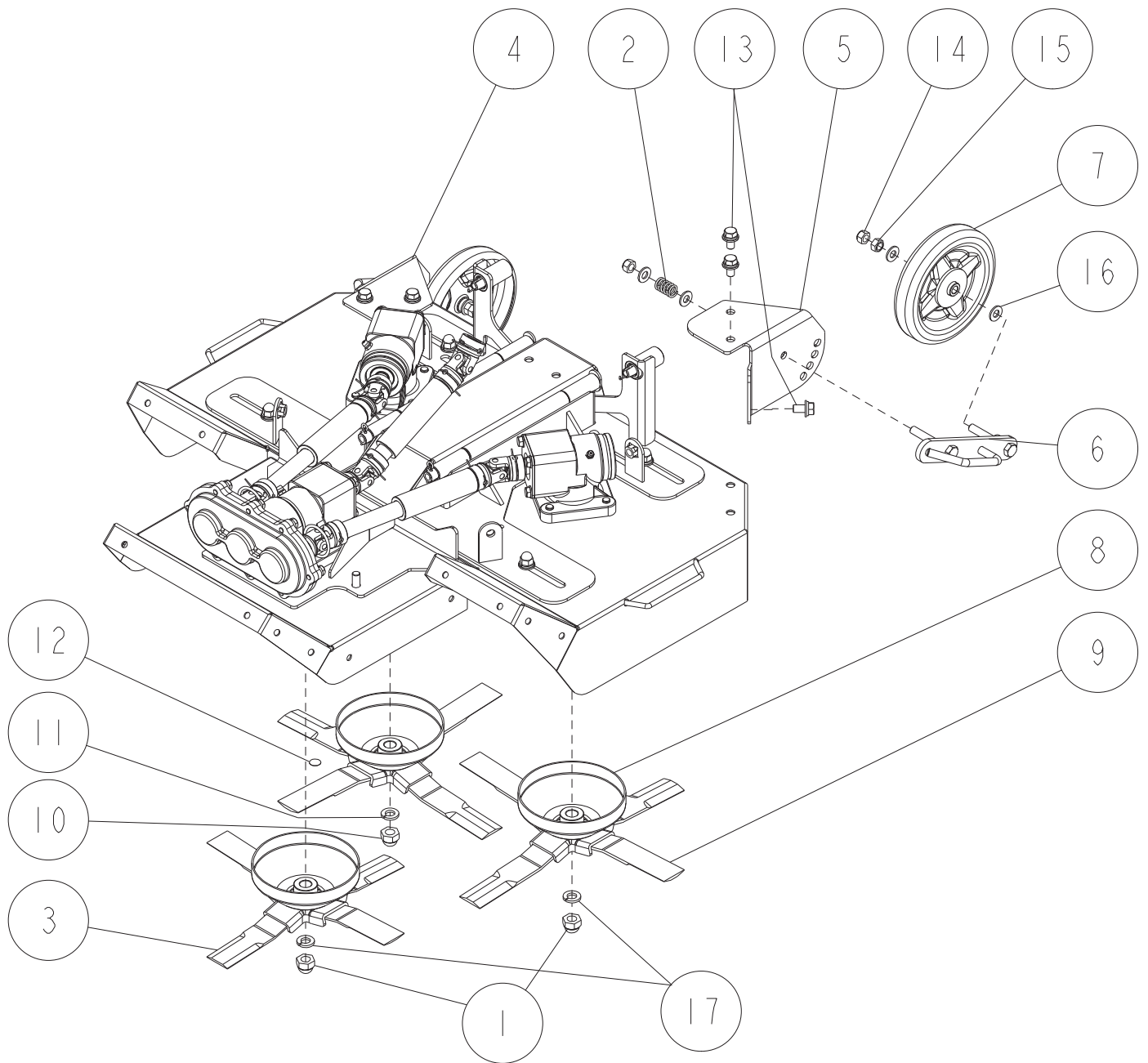
19	89-2131-060002	Rピン 6	1	
18	89-1852-120000	皿バネ H12	1	
17	89-1711-120002	平座金 12X21X2.5	1	
16	89-1551-060002	Uナット M6	1	
15	89-1232-080162	小形六角ボルト(SW) M8X16	3	
14	89-1137-060122	六角ボルト(PW) M6X12	2	
13	89-1113-060302	六角ボルト(8T) M6X30	1	
12	83-1210-425-00	レバー握り 10	1	
11	0924-70300	走行シフトラベル	1	
10	0299-10401	コントロールカバー 白	1	
9	0299-10300	ハンドル固定ボルト205	1	
8	0299-10201	コントロールブラケットCMP 白	1	
7	0286-71800	変速注意ラベル2	1	
6	0273-70600	走行チェンジワイヤー	1	
5	0286-10300	走行チェンジレバーCMP	1	
4	0219-10800	レバー押えバネ	1	
3	0207-72600	握りゴム 8	1	
2	0203-20400	ハンドル固定レバー	1	
1	80-1020-262-00	コントロールレバー軸	1	
番号	部品番号	部品名	個数	備考



12.16	0293-70700	スロットルワイヤーAssy	1	
18	89-1551-060002	Uナット M6	2	
17	83-1410-412-00	ハンドルグリップ25	2	
16	83-1260-461-00	スロットルレバー(φ25)	1	
15	0299-71800	ロックレバー小(φ22)	2	
14	0299-71700	ロータリー上下ワイヤー	2	
13	0299-10101	ハンドルCMP 白	1	
12	0293-70800	スロットルワイヤー	1	
11	0293-70600	ナイフクラッチワイヤー	1	
10	0273-70500	走行クラッチワイヤー	1	
9	0201-10300	段付ボルト	2	
8	0201-10201	ナイフクラッチレバー 白	1	
7	0028-70320	プッシュスイッチAssy	1	
6	0338-10200	走行クラッチレバー 白	1	
5	80-1515-966-00	クラッチスプリング	2	
4	80-1515-915-00	ナイフクラッチマーク	1	
3	80-1515-914-00	走行クラッチマーク	1	
2	80-1515-262-00	アームグリップ (黒)	1	
1	80-1484-262-00	アームグリップ (赤)	1	
番号	部品番号	部品名	個数	備考

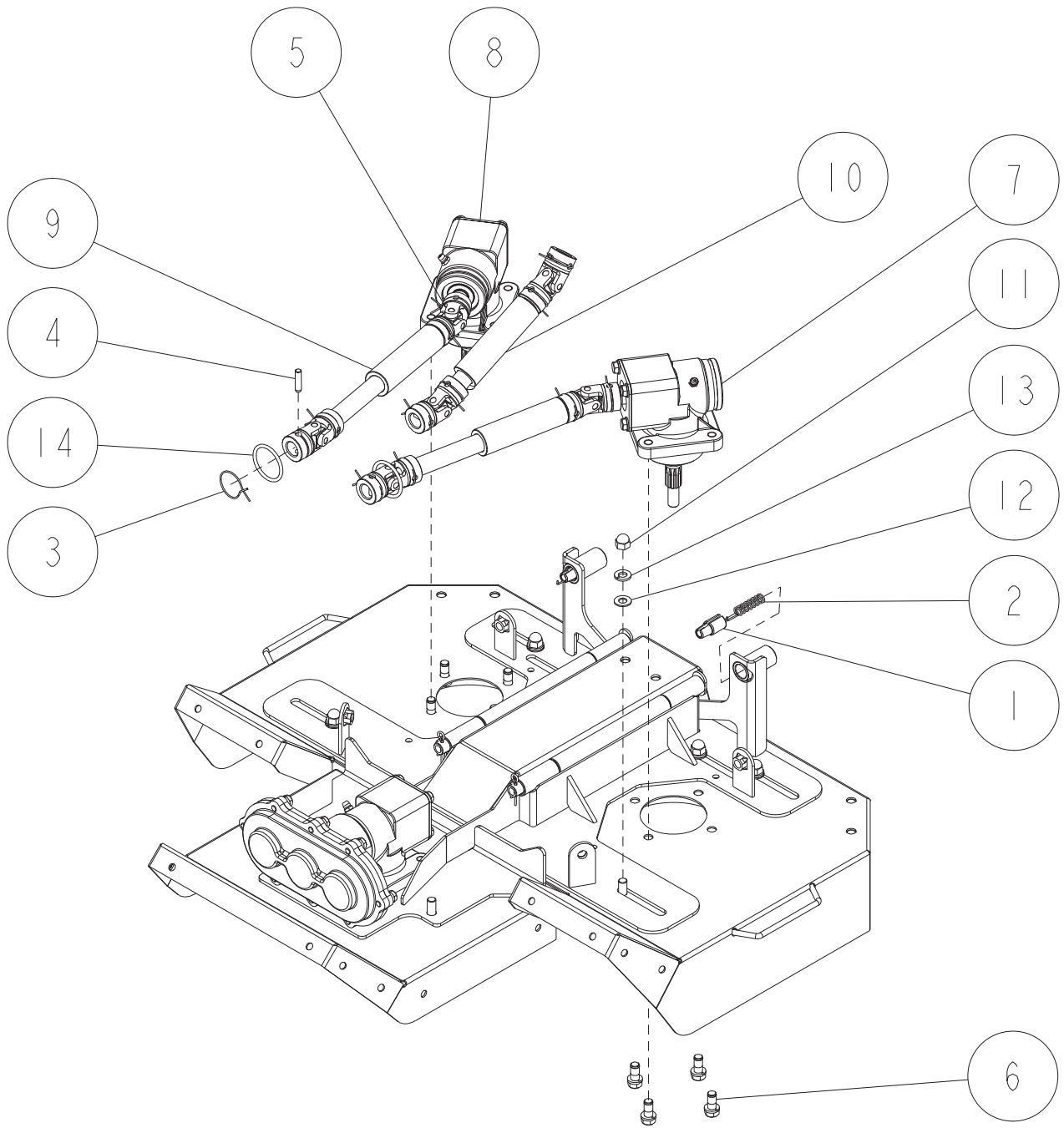


14	89-1581-060042	座付袋ナット M6	22	
13	89-1233-080202	小型六角ボルト(SW.PW)M8X20	2	
12	89-1137-060152	六角ボルト(PW) M6X15	22	
11	0299-62204	フラッパー押えB シルバー	2	※ UM 580Aでは0ヶ(7番を使用)
10	0299-62100	フラッパーB	2	※ UM 670A
	0300-62300	フラッパーC	2	※ UM 580A
9	0299-61804	リアフラッパー押え シルバー	1	
8	0299-61700	リアフラッパー	1	
7	0299-61604	サイドフラッパー押え シルバー	4	※ UM 670A
	0299-61604	サイドフラッパー押え シルバー	6	※ UM 580A
6	0299-61500	サイドフラッパー	2	
5	0299-61404	フロントフラッパー押え シルバー	1	
4	0299-61300	フロントフラッパー	1	
3	0299-61204	フラッパー押えA シルバー	4	
2	0299-61100	フラッパーA	4	
1	0293-73700	UM危険マーク	2	
番号	部品番号	部品名	個数	備考



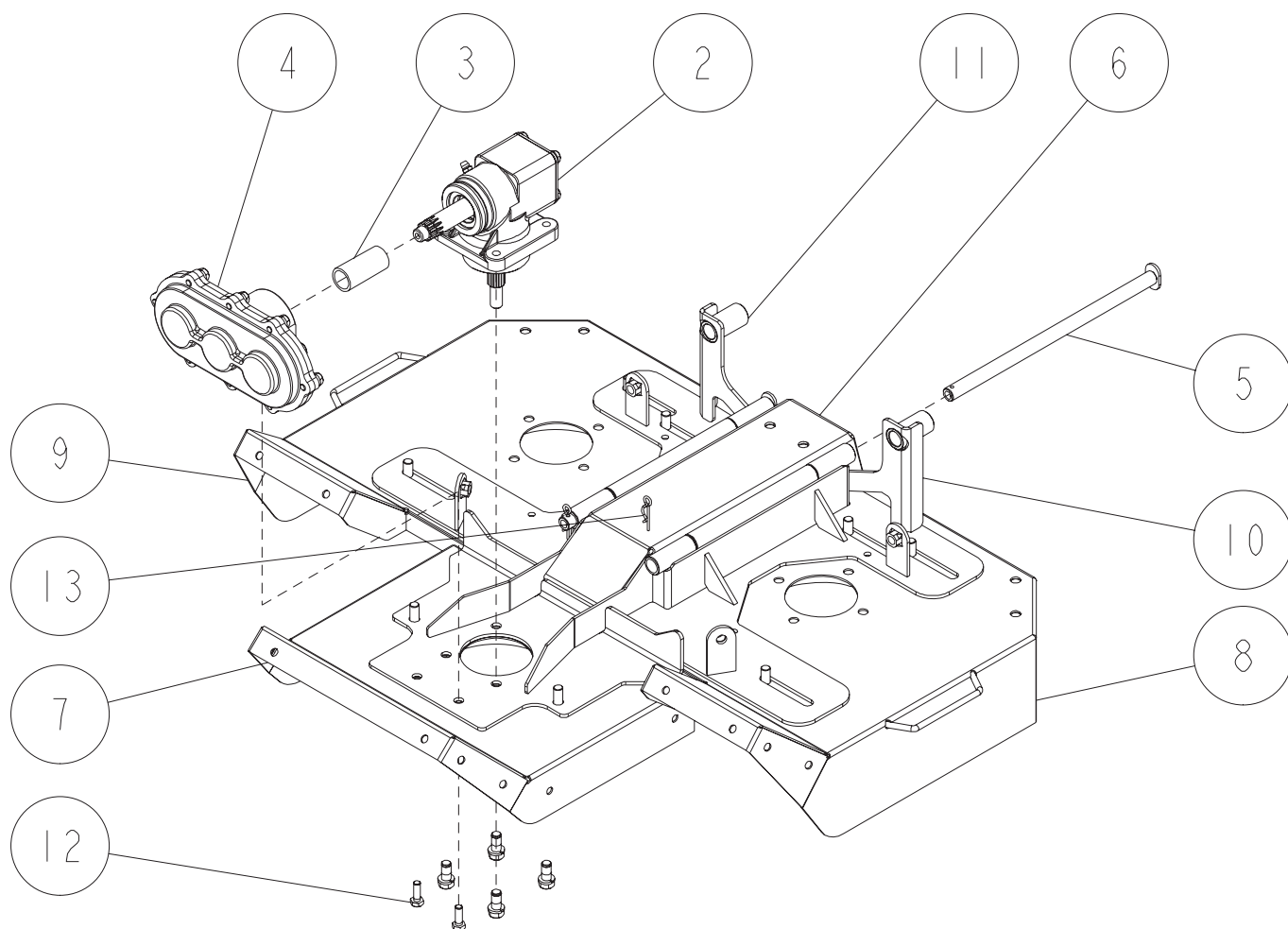
17	89-1750-100002	バネ座金 φ10	2	
16	89-1711-080002	平座金 8X18X1.6	8	
15	89-1611-080042	小型六角ナット M8	2	
14	89-1561-080002	小型Uナット M8	4	
13	89-1233-080162	小型六角ボルト(SW.PW)M8X16	6	
12	83-1610-919-00	左ネジマーク	1	
11	0293-70300	バネ座金 φ10(左)	1	
10	0293-70200	六角袋ナットM10左(細目メック)	1	
9	0293-70100	バーナイフ300	4	※ UM 580Aでは0ヶ(3番を使用)
8	0293-50604	ナイフネックガード CMP シルバー	3	
7	0293-30704	サイドホイールCMP シルバー	2	
6	0293-30424	補助輪アームCMP シルバー	2	
5	0293-30312	補助輪ガイドL CMP 赤	1	
4	0293-30212	補助輪ガイドR CMP 赤	1	
3	0229-82100	バーナイフ	2	※ UM 670A
	0229-82100	バーナイフ	6	※ UM 580A
2	0219-70800	左前輪押しバネ	2	
1	0208-73200	UナットM10(キャップ付 細目メック)	2	
番号	部品番号	部品名	個数	備考



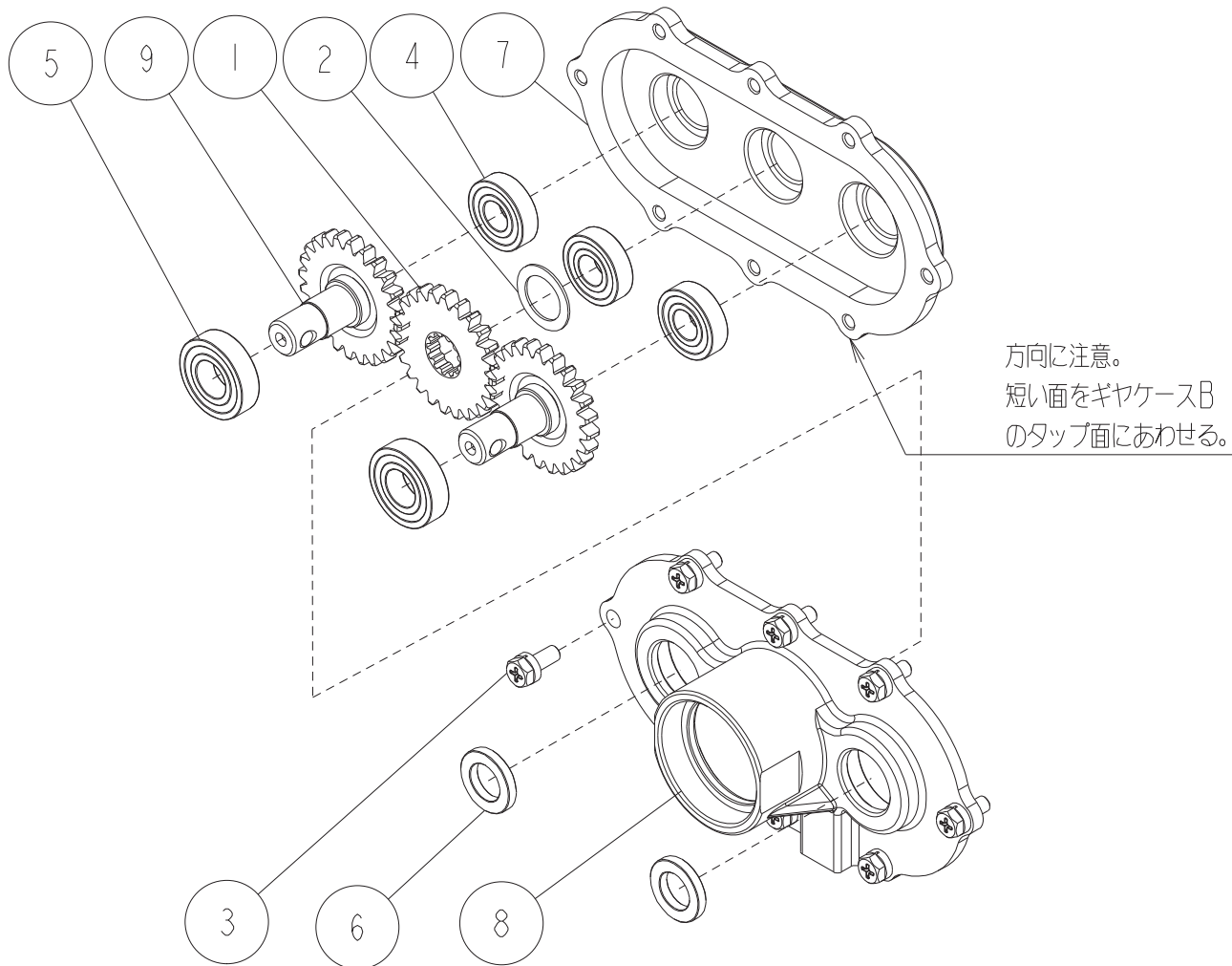


3.4.5.10	0293-71900	ユニバーサルジョイントB Assy	1	
3.4.5.9	0293-71000	ユニバーサルジョイントA Assy	2	
14	89-5221-032000	Oリング P32	2	
13	89-1750-080002	バネ座金 φ8	6	
12	89-1711-080002	平座金 8X18X1.6	6	
11	89-1671-080042	小型六角袋ナット M8	6	
10	0293-71800	ユニバーサルジョイントBセット	1	
9	0293-71700	ユニバーサルジョイントAセット	2	
8	0293-40900	ギヤボックス右Assy	1	
7	0293-40000	ギヤボックス左Assy	1	
6	0245-74310	メックボルト(SW) M8X18(7T)	8	
5	0216-72000	ユニバーサルジョイント	6	
4	0201-51800	平行ピン	12	
3	80-1517-638-00	カバーリング	12	
2	0299-71300	ストップバネ	2	
1	80-1321-216-00	ストップパーピン	2	

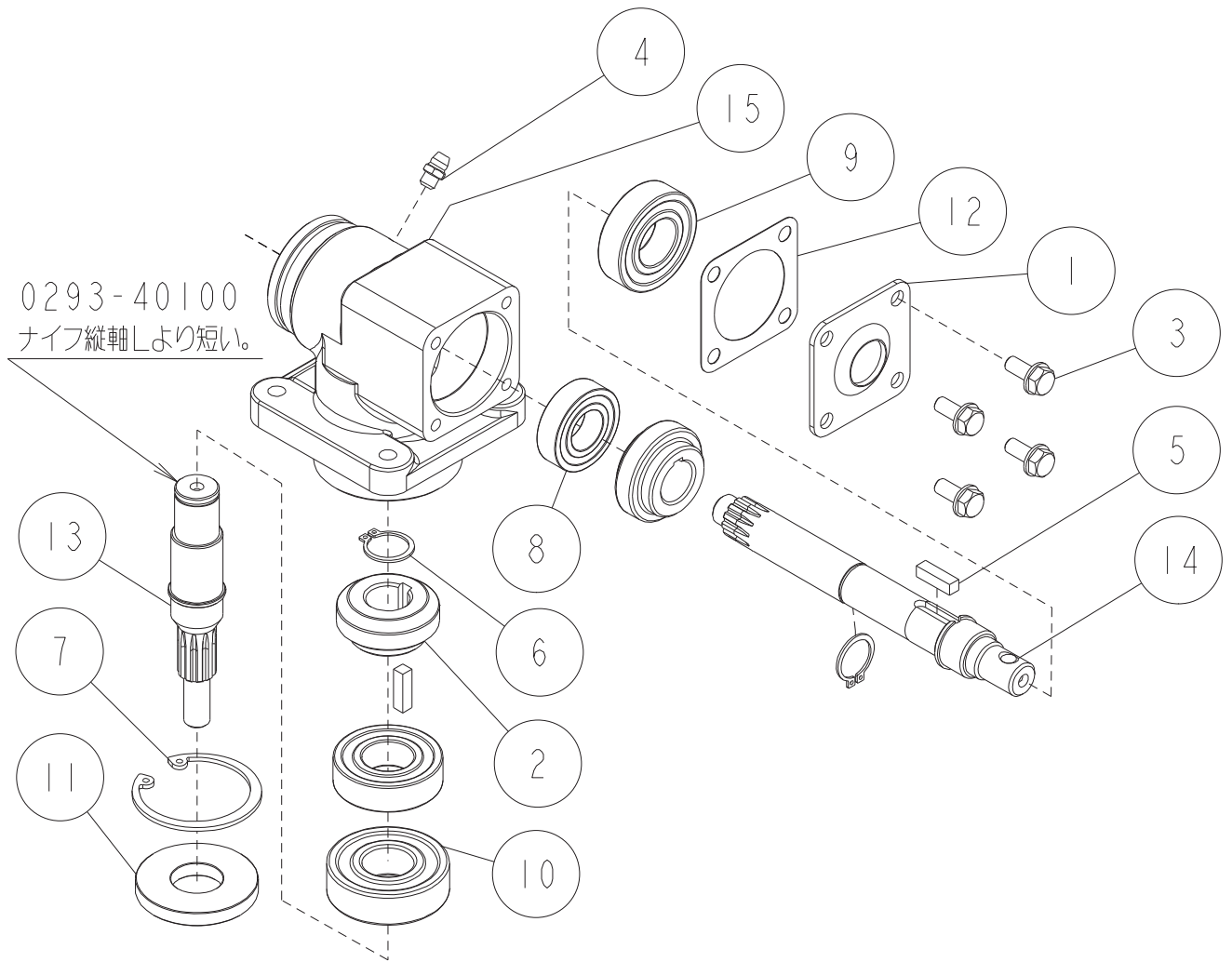
番号	部品番号	部品名	個数	備考
----	------	-----	----	----



13	89-2131-100002	Rピン 10	2	
12	83-1761-126-00	フランジボルト(8T)M6X18 (メック)	2	
11	0299-50502	ロータリーカバー取付R CMP 赤	1	※ UM 670A
	0300-50502	ロータリーカバー取付R CMP 赤	1	※ UM 580A
10	0299-50402	ロータリーカバー取付L CMP 赤	1	※ UM 670A
	0300-50402	ロータリーカバー取付L CMP 赤	1	※ UM 580A
9	0299-50302	ロータリーカバーR CMP 赤	1	※ UM 670A
	0300-50302	ロータリーカバーR CMP 赤	1	※ UM 580A
8	0299-50202	ロータリーカバーL CMP 赤	1	※ UM 670A
	0300-50202	ロータリーカバーL CMP 赤	1	※ UM 580A
7	0299-50102	ロータリーカバーF CMP 赤	1	
6	0299-20204	アンダーフレームCMP シルバー	1	
5	0293-50700	開閉パイプCMP	2	
4	0293-41900	ギヤケースAssy	1	
3	0293-41500	横軸Fカラー	1	
2	0293-41000	ギヤボックス前Assy	1	
1	0245-74310	メックボルト(SW) M8X18(7T)	4	
番号	部品番号	部品名	個数	備考

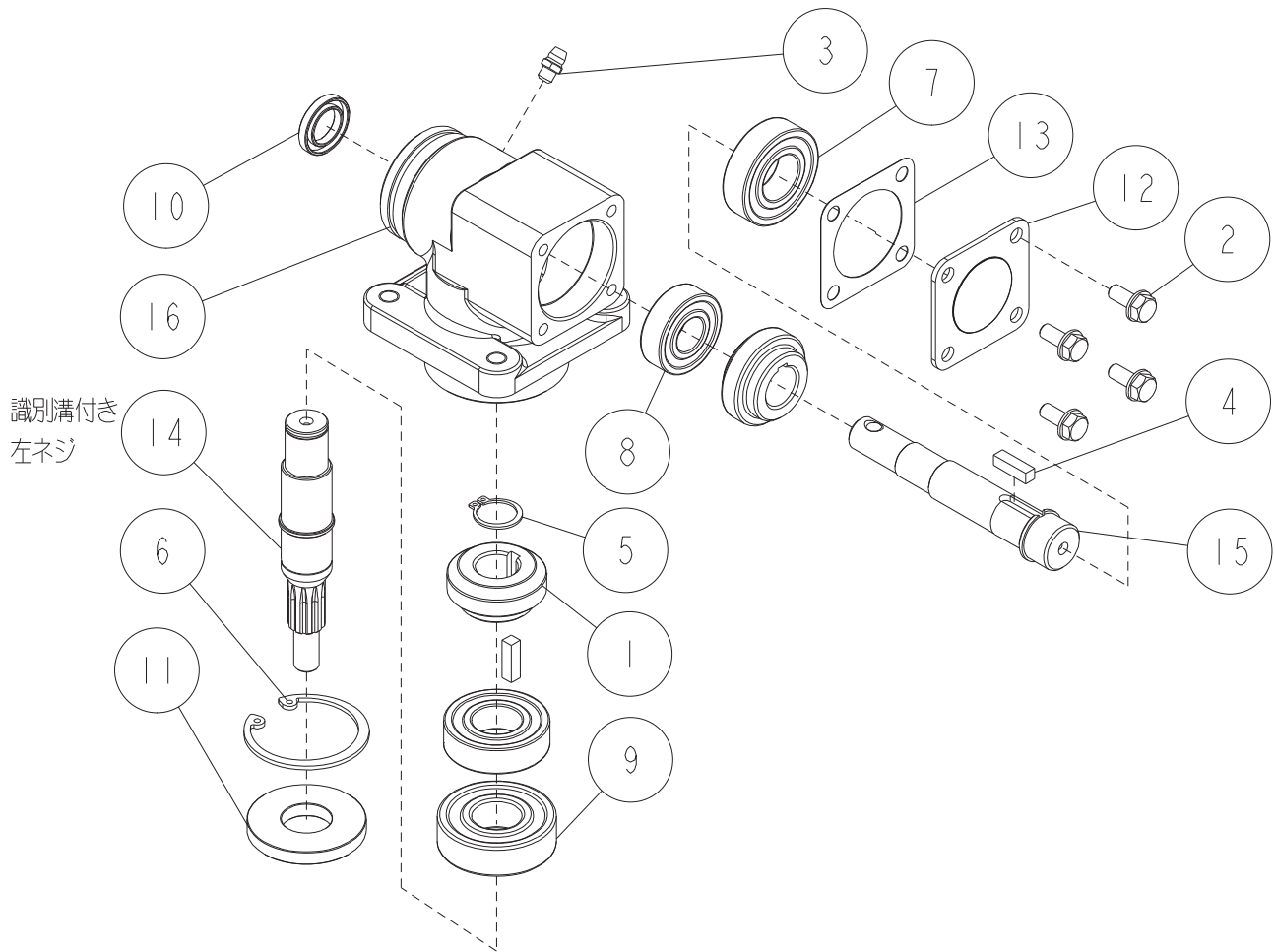


1~9	0293-41900	ギヤケースAssy	1	
9	0293-41400	ドライブ軸24丁ギヤCMP	2	
8	0293-41300	ギヤケースB	1	
7	0293-41200	ギヤケースA	1	
6	89-5131-152504	オイルシール KE 15.25.04	2	
5	89-3115-060024	ベアリング 6002 2RS	2	
4	89-3115-060014	ベアリング 6001 2RS	3	
3	89-1144-060163	十字穴付六角ボルト(SW.PW) M6×16	8	
2	83-1830-368-00	スラストワッシャー 18X26X1.0	3	
1	80-1321-124-00	1軸24丁ギヤ	1	
番号	部品番号	部品名	個数	備考

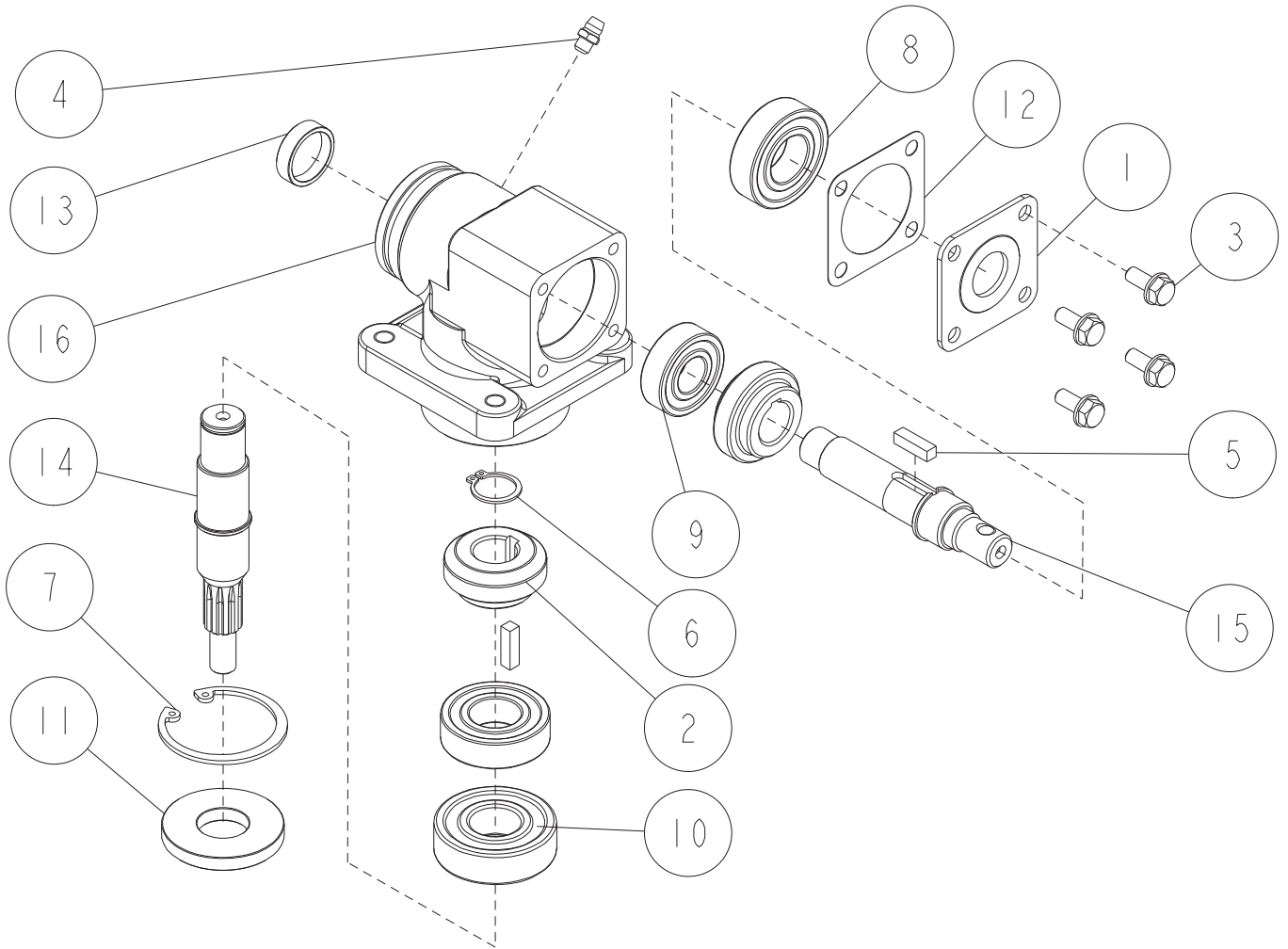


1~15	0293-41000	ギヤボックス前Assy	1	
15	0293-41100	UMギヤボックス	1	
14	0293-40600	ナイフ横軸F	1	
13	0293-40300	ナイフ縦軸F	1	
12	0219-73100	ギヤボックスパッキン	1	
11	89-5131-204706	オイルシール KE 20.47.06	1	
10	89-3115-062044	ベアリング 6204 2RS	1	
9	89-3115-060044	ベアリング 6004 2RS	2	
8	89-3115-060034	ベアリング 6003 2RS	1	
7	89-2512-000470	穴用止め輪 47	1	
6	89-2511-000170	軸用止め輪 17	1	
5	89-2152-050180	キー(両角)5×18	2	
4	83-1415-975-00	グリスニップルM6	1	
3	83-1020-148-00	六角タップタイト M6X14	4	
2	80-1517-618-00	ストレートベベル20T	2	
1	80-1515-606-00	ギヤボックス蓋 A	1	

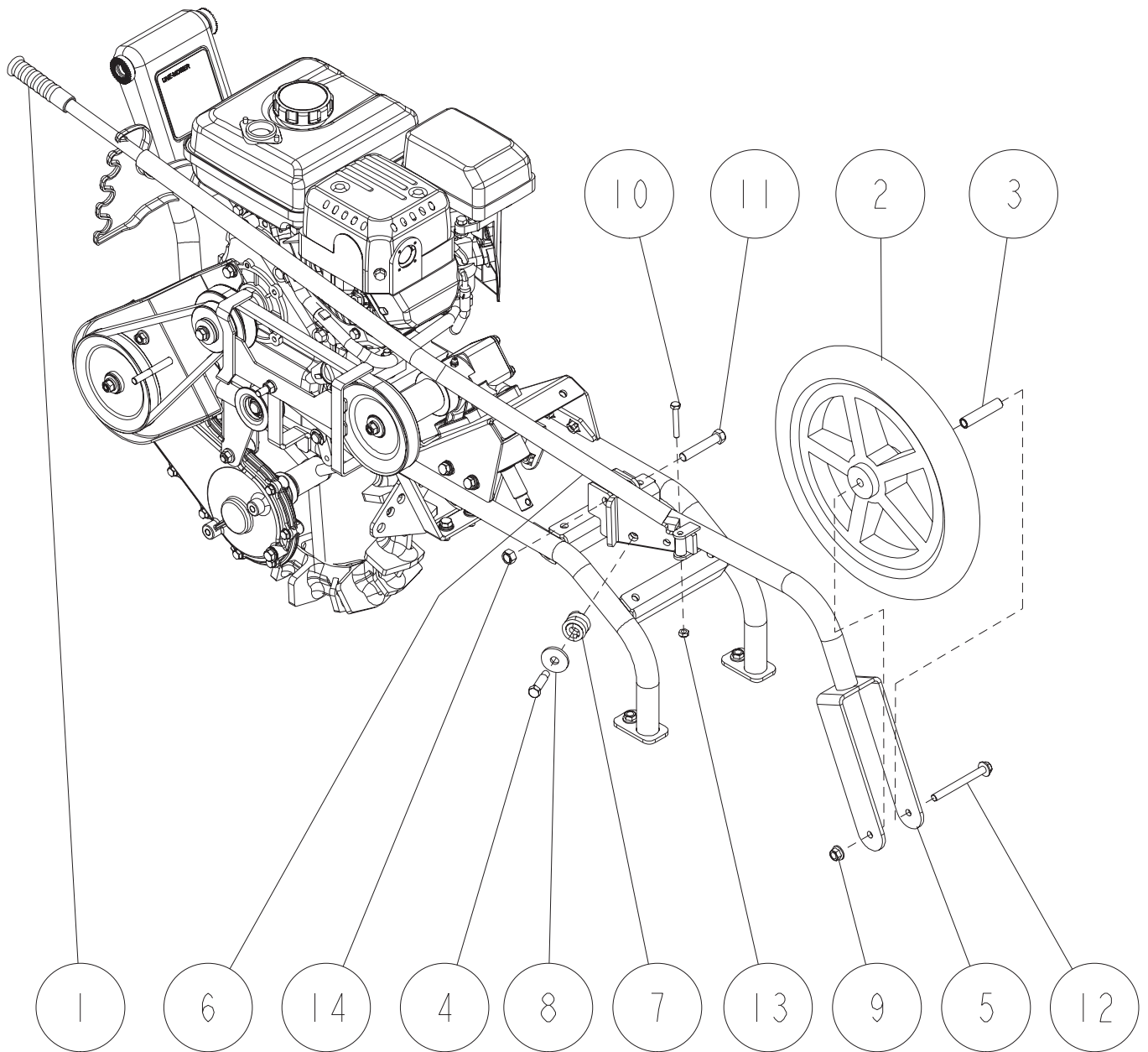
番号	部品番号	部品名	個数	備考
----	------	-----	----	----



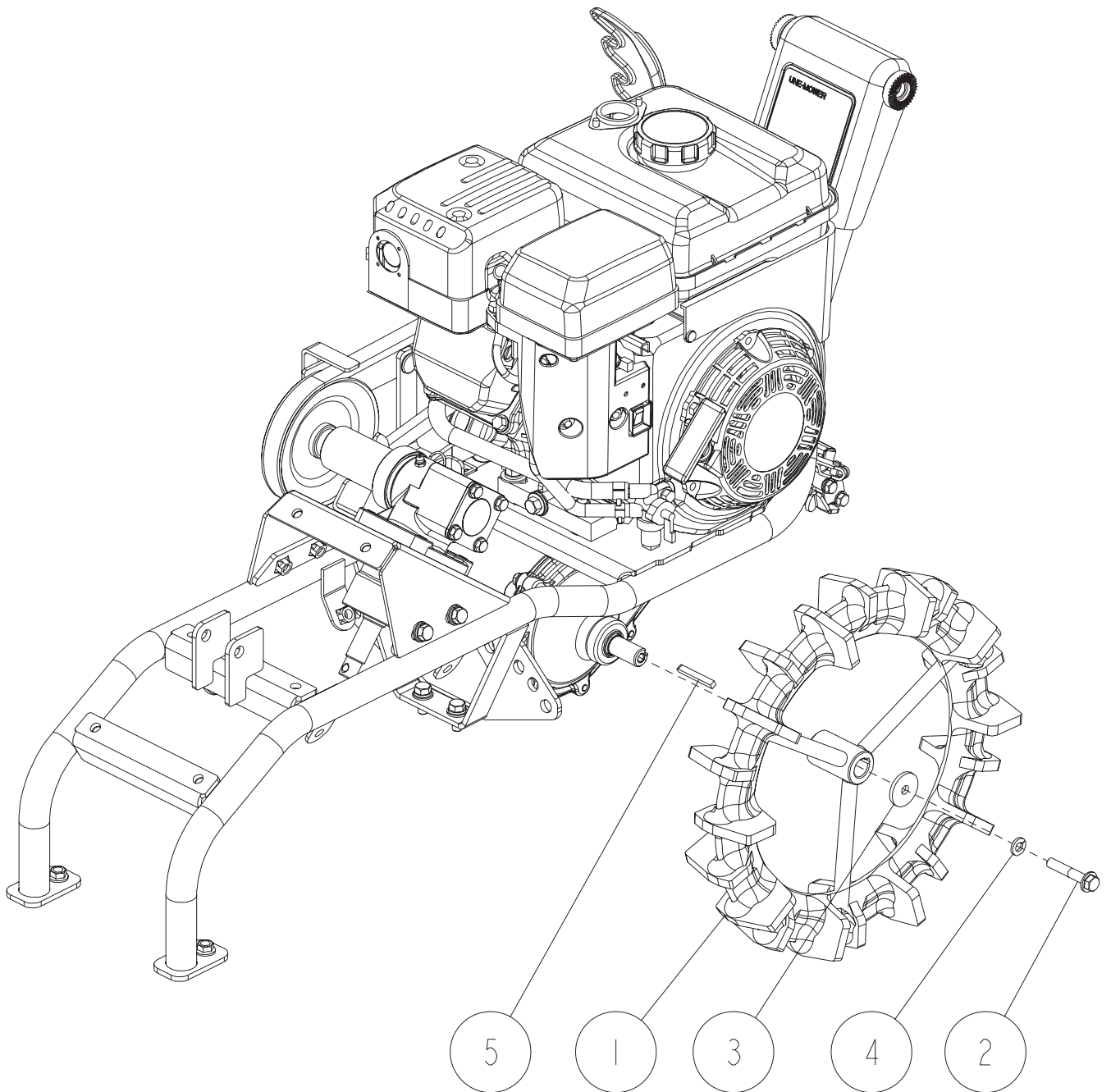
1~16	0293-40900	ギヤボックス右Assy	1	
16	0293-41100	UMギヤボックス	1	
15	0293-40500	ナイフ横軸R	1	
14	0293-40200	ナイフ縦軸R	1	
13	0219-73100	ギヤボックスパッキン	1	
12	0218-50300	ギヤボックスフタB	1	
11	89-5131-204706	オイルシール KE 20.47.06	1	
10	89-5131-152504	オイルシール KE 15.25.04	1	
9	89-3115-062044	ベアリング 6204 2RS	1	
8	89-3115-062024	ベアリング 6202 2RS	1	
7	89-3115-060044	ベアリング 6004 2RS	2	
6	89-2512-000470	穴用止め輪 47	1	
5	89-2511-000170	軸用止め輪 17	1	
4	89-2152-050180	キー(両角)5×18	2	
3	83-1415-975-00	グリスニップルM6	1	
2	83-1020-148-00	六角タップタイト M6X14	4	
1	80-1517-618-00	ストレートベベル20T	2	
番号	部品番号	部品名	個数	備考



1~16	0293-40000	ギヤボックス左Assy	1	
16	0293-41100	UMギヤボックス	1	
15	0293-40400	ナイフ横軸L	1	
14	0293-40100	ナイフ縦軸L	1	
13	0225-70900	メクラ蓋 25	1	
12	0219-73100	ギヤボックスパッキン	1	
11	89-5131-204706	オイルシール KE 20.47.06	1	
10	89-3115-062044	ベアリング 6204 2RS	1	
9	89-3115-062024	ベアリング 6202 2RS	1	
8	89-3115-060044	ベアリング 6004 2RS	2	
7	89-2512-000470	穴用止め輪 47	1	
6	89-2511-000170	軸用止め輪 17	1	
5	89-2152-050180	キー(両角)5×18	2	
4	83-1415-975-00	グリスニップルM6	1	
3	83-1020-148-00	六角タップタイト M6X14	4	
2	80-1517-618-00	ストレートベベル20T	2	
1	80-1515-606-00	ギヤボックス蓋 A	1	
番号	部品番号	部品名	個数	備考

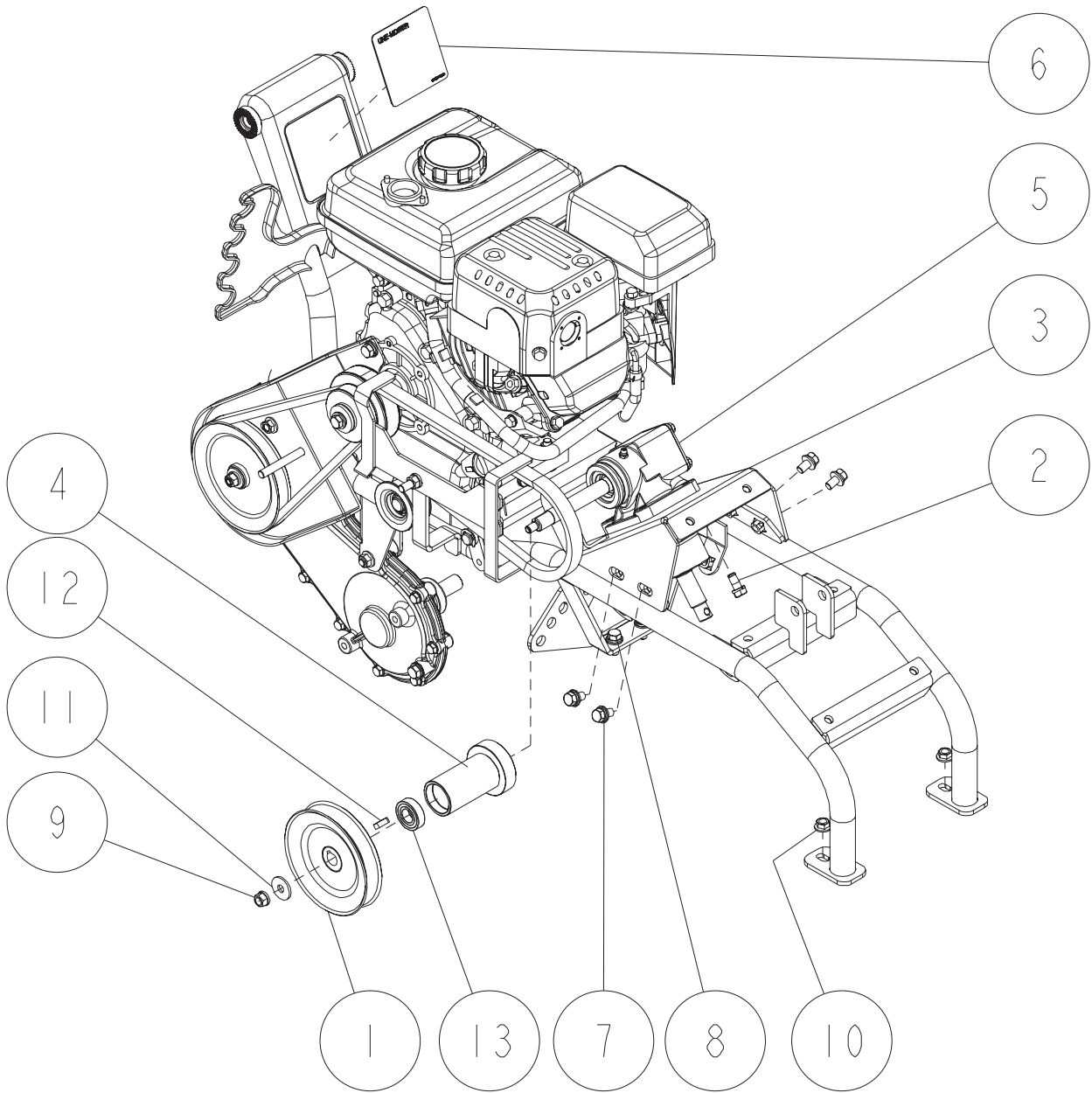


14	89-1561-100002	小型Uナット M10	1	
13	89-1551-060002	Uナット M6	1	
12	89-1253-080802	座付小形六角ボルト(8T) M8X80	1	
11	89-1211-100552	小型六角ボルト M10X55	1	
10	89-1113-060402	六角ボルト(8T) M6X40	1	
9	83-1484-255-00	ZUFスーパーロックナット M8	1	
8	83-1035-323-00	平座金 10X32X3.2	1	
7	0299-30800	刈高レバー押しバネ	1	
6	0299-30604	刈高さ調整レバーCMP シルバー	1	
5	0299-30104	前輪アームCMP シルバー	1	
4	0273-70900	段付ボルト	1	
3	80-1517-728-00	前輪カラー	1	
2	80-1517-727-00	前輪	1	
1	80-1515-339-00	グリップ(15マル)	1	
番号	部品番号	部品名	個数	備考

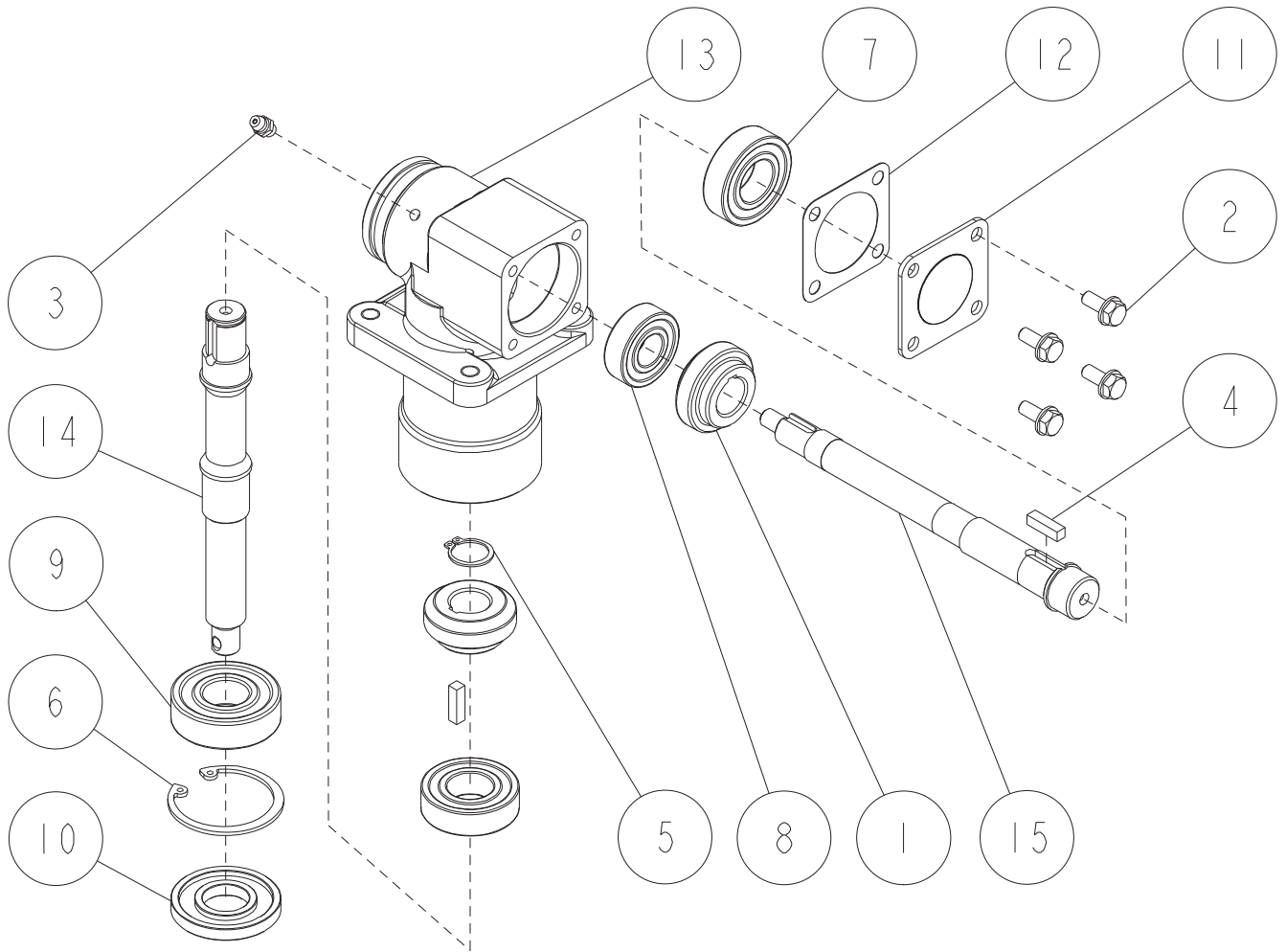


5	89-2151-050400	キー(片丸)5X40	1	
4	89-1750-080002	バネ座金 φ8	1	
3	83-1415-312-00	平座金 9X30X3.2	1	
2	0299-71200	メックボルト(8T) M8X45	1	
1	0299-71100	UMゴムラグタイヤ	1	
番号	部品番号	部品名	個数	備考

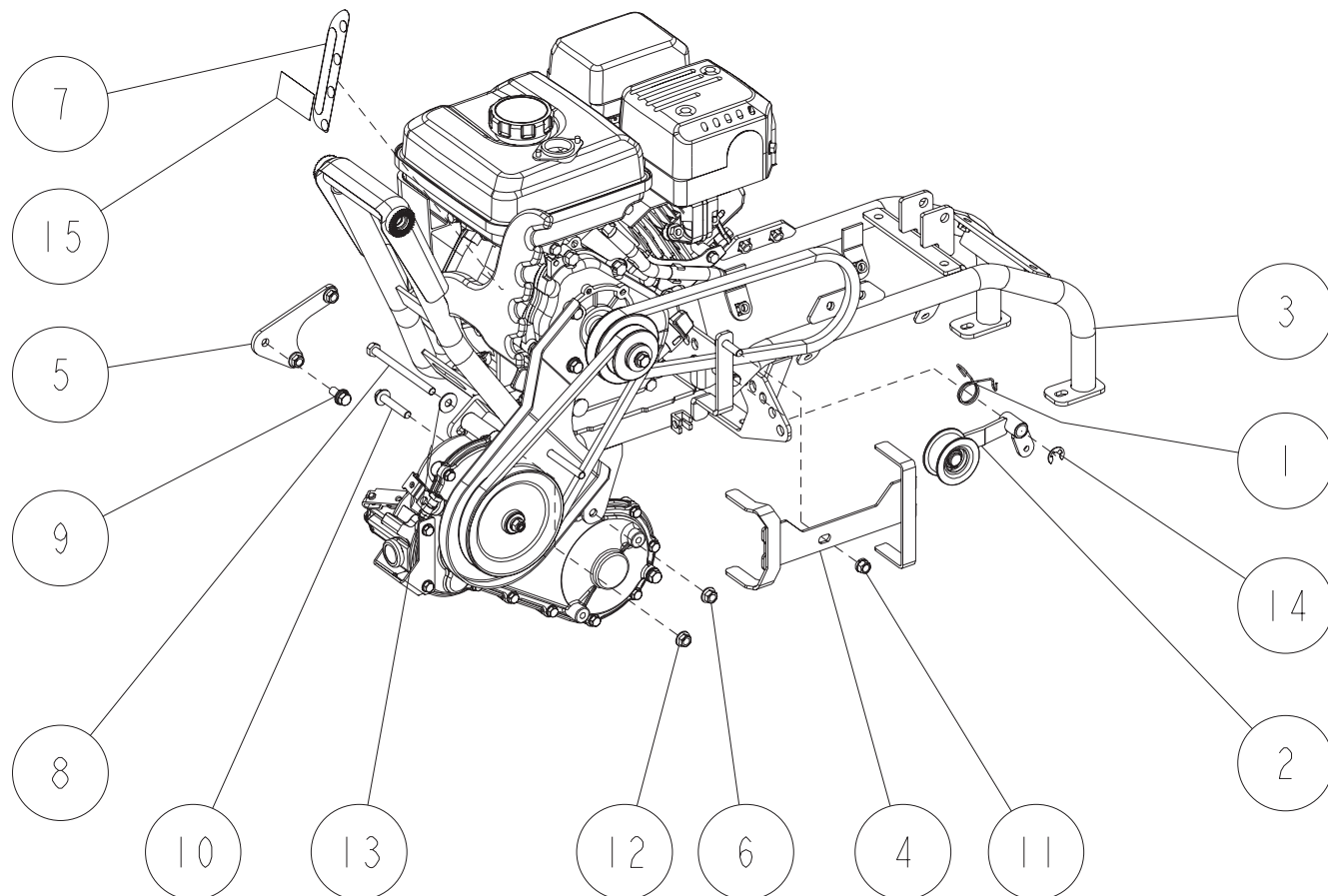




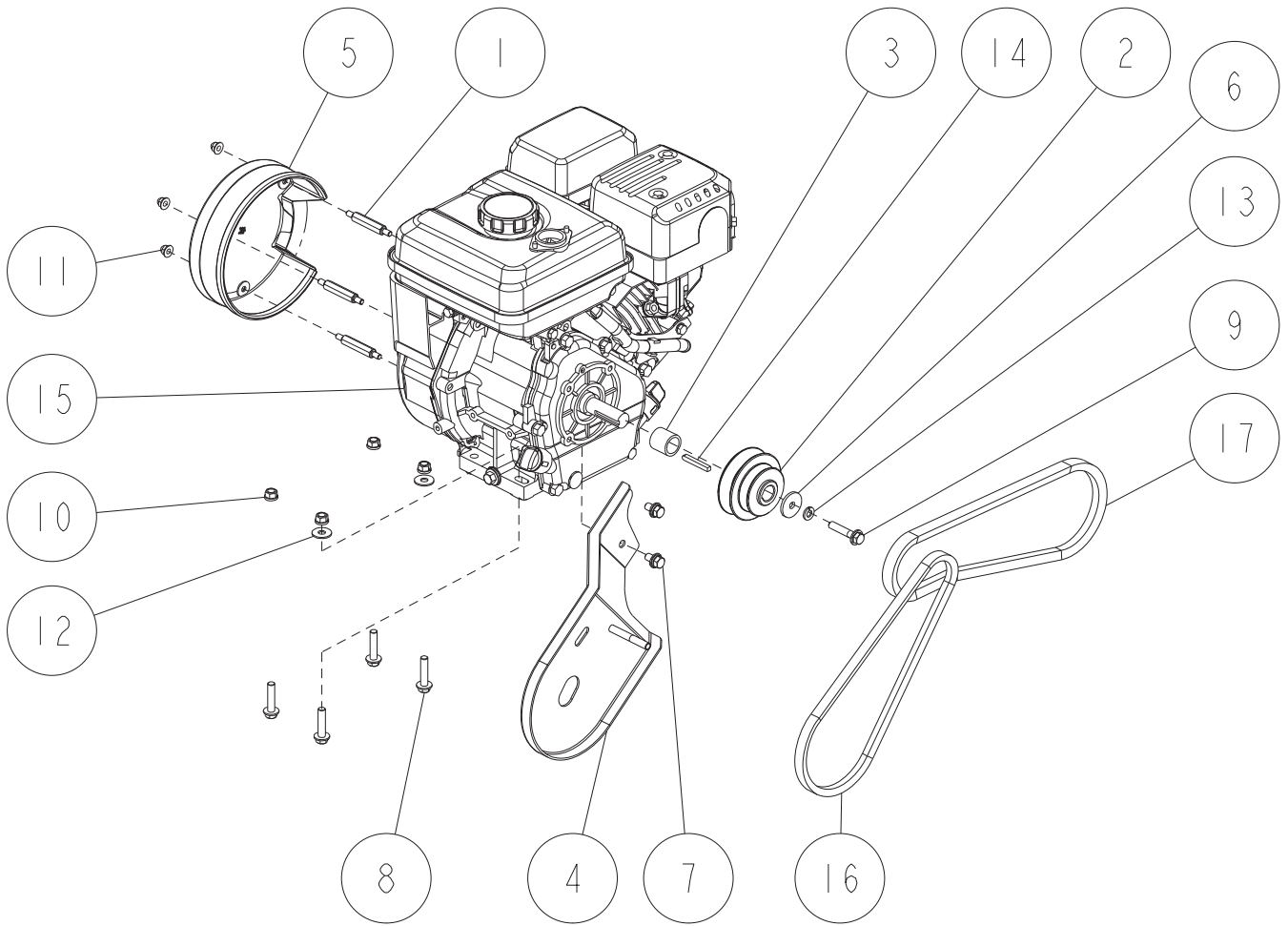
13	89-3115-060024	ベアリング 6002 2RS	1	
12	89-2150-050180	キー(両丸)5X18	1	
11	89-1714-080002	平座金 8X25X2.3	1	
10	89-1631-080042	座付小形六角ナット M8	2	
9	89-1543-080002	小型六角ナット(SW) M8	1	
8	89-1233-080202	小型六角ボルト(SW.PW)M8X20	2	
7	89-1233-080162	小型六角ボルト(SW.PW)M8X16	4	
6	0293-73500	UモアールラベルC	1	
5	0293-42000	中間ギヤボックスAssy	1	
4	0293-20704	横軸ホルダーCMP シルバー	1	
3	0293-20304	ギヤボックスホルダーCMP シルバー	1	
2	0245-74310	メックボルト(SW) M8X18(7T)	4	
1	0216-40601	ナイフプーリー 白	1	
番号	部品番号	部品名	個数	備考



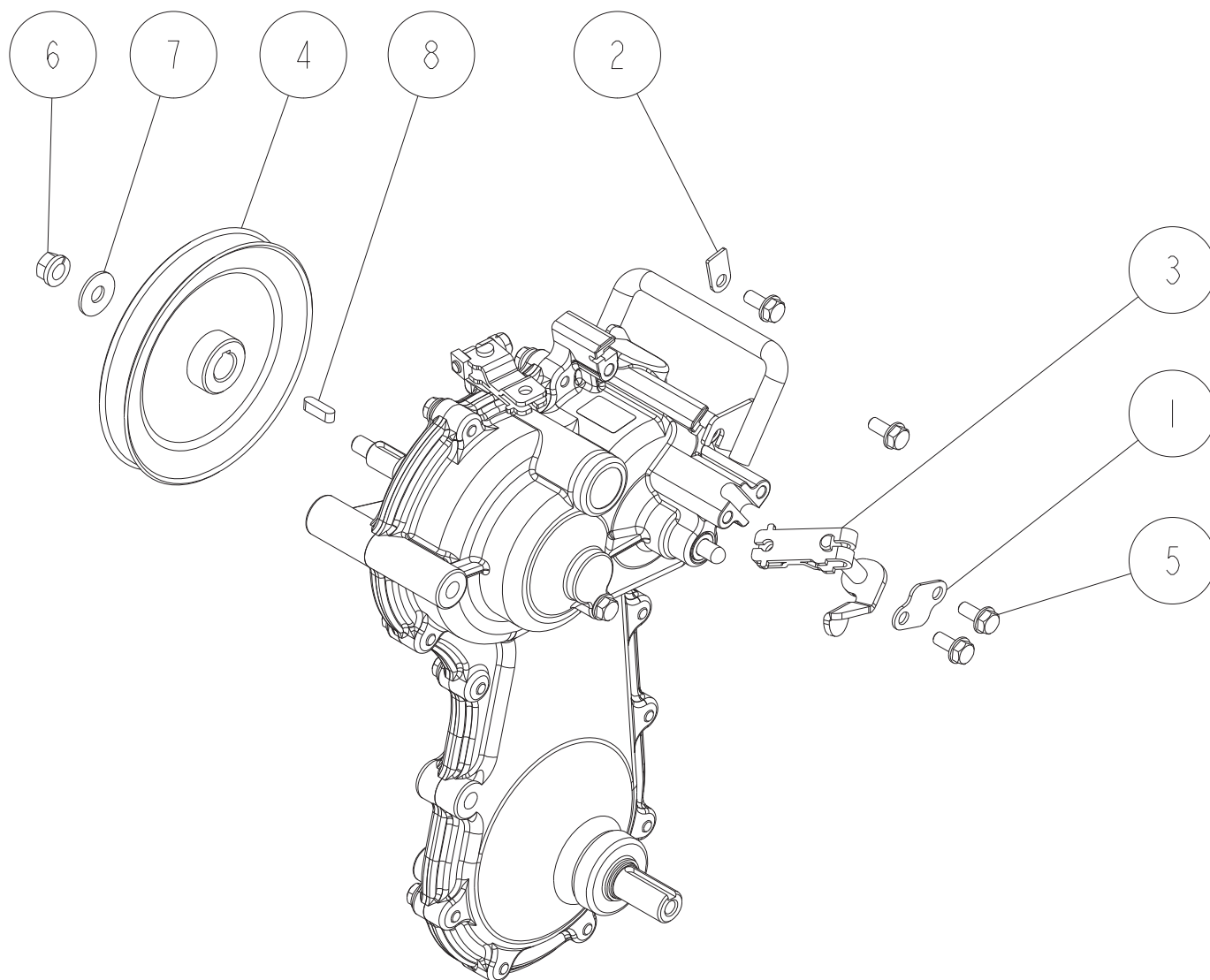
1~15	0293-42000	中間ギヤボックスAssy	1	
15	0293-40800	中間横軸	1	
14	0293-40700	中間縦軸	1	
13	0254-50900	ギヤボックス	1	
12	0219-73100	ギヤボックスパッキン	1	
11	0218-50300	ギヤボックスフタB	1	
10	89-5131-204706	オイルシール KE 20.47.06	1	
9	89-3115-062044	ベアリング 6204 2RS	1	
8	89-3115-062024	ベアリング 6202 2RS	1	
7	89-3115-060044	ベアリング 6004 2RS	2	
6	89-2512-000470	穴用止め輪 47	1	
5	89-2511-000170	軸用止め輪 17	1	
4	89-2152-050180	キー(両角)5×18	2	
3	83-1415-975-00	グリスニップルM6	1	
2	83-1020-148-00	六角タップタイト M6X14	4	
1	80-1517-618-00	ストレートペベル20T	2	
番号	部品番号	部品名	個数	備考



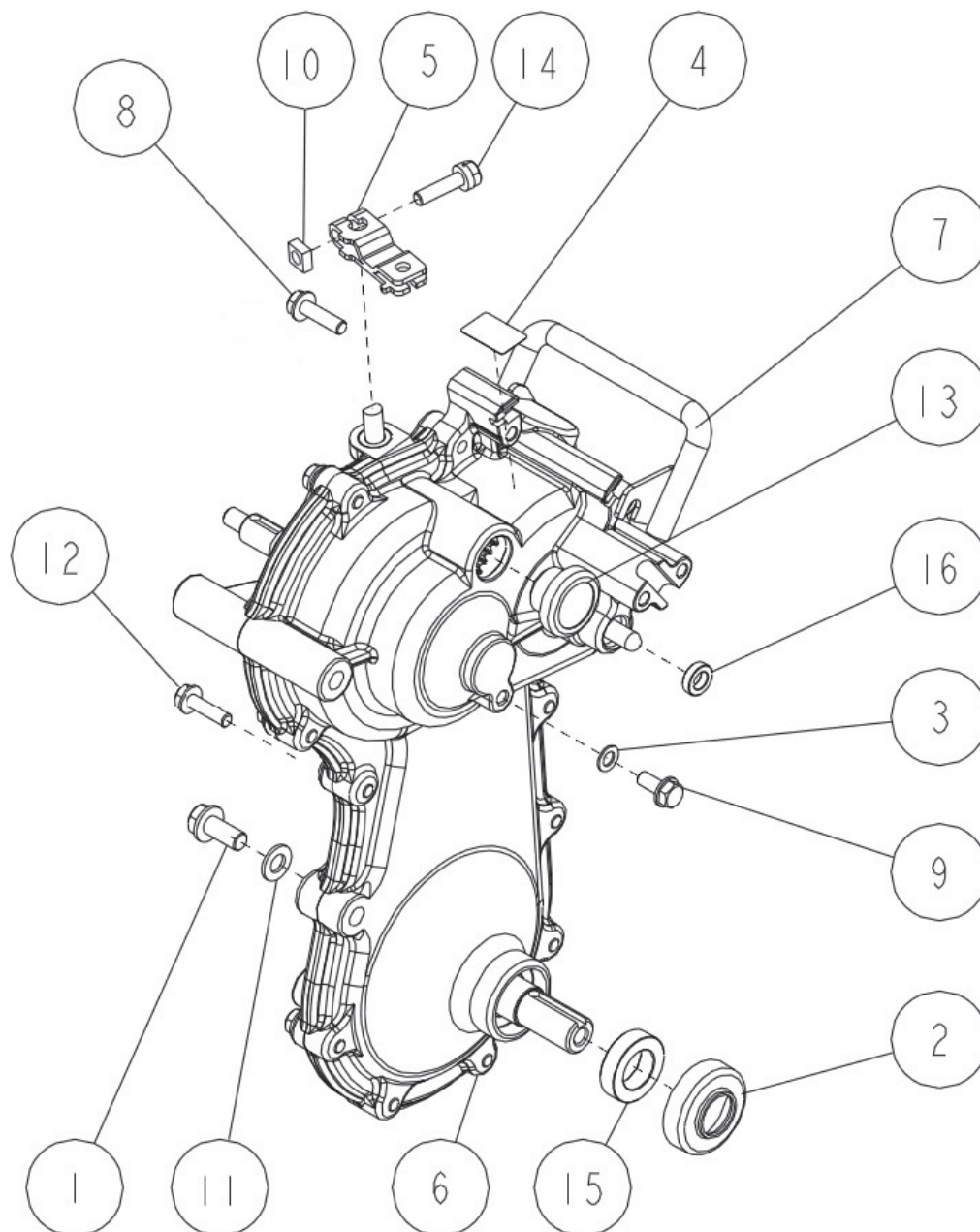
15		機番	1	
14	89-2521-000100	E型止め輪 10	1	
13	89-1713-080002	平座金 8X22X1.6	1	
12	89-1631-080042	座付小形六角ナット M8	3	
11	89-1543-080002	小型六角ナット(SW) M8	1	
10	89-1253-080452	座付小形六角ボルト(8T) M8X45	1	
9	89-1233-080202	小形六角ボルト(PW,SW) M8X20	1	
8	89-1113-081052	六角ボルト(8T) M8×105	1	
7	83-1516-917-00	刈高調整操作マーク	1	
6	83-1484-255-00	ZUFスーパーロックナット M8	1	
5	0299-20804	フレームジョイントCMP シルバー	1	
4	0299-20601	ベルト押え CMP 白	1	
3	0299-20104	フレームCMP シルバー	1	
2	0293-21101	テンションアームCMP 白	1	
1	80-1515-547-00	ナイフテンション戻しバネ	1	
番号	部品番号	部品名	個数	備考



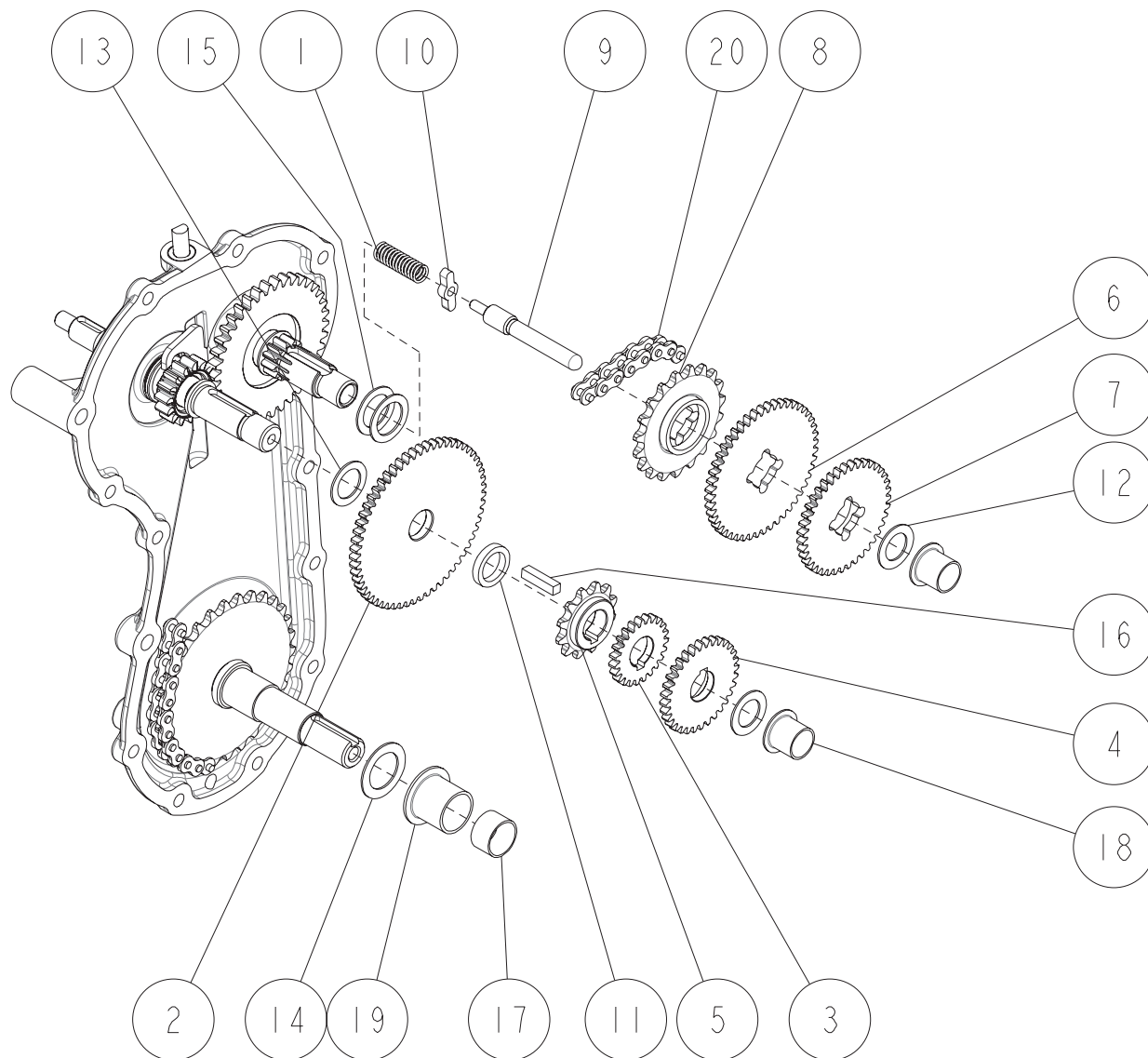
17	89-6133-003000	コグベルト RCLB-30	1	
16	89-6122-002700	Vベルト LA-27	1	
15	9011-0120	エンジン ミツビシ GB130	1	
14	89-2151-050400	キー(片丸)5X40	1	
13	89-1750-080002	バネ座金 φ8	1	
12	89-1713-080002	平座金 8X22X1.6	2	
11	89-1581-060042	座付袋ナット M6	3	
10	89-1543-080002	小型六角ナット(SW) M8	4	
9	89-1253-080402	座付小形六角ボルト(8T) M8X40	1	
8	89-1253-080352	座付小形六角ボルト(8T) M8X35	4	
7	89-1233-080162	小型六角ボルト(SW.PW)M8X16	2	
6	83-1415-312-00	平座金 9X30X3.2	1	
5	0299-71400	リコイルカバーCMP	1	
4	0299-60201	ベルトカバーインサイドCMP 白	1	
3	0299-21200	エンジンプーリーカラー	1	
2	0298-40100	エンジンプーリー	1	
1	0202-71400	両ネジボルト	3	
番号	部品番号	部品名	個数	備考



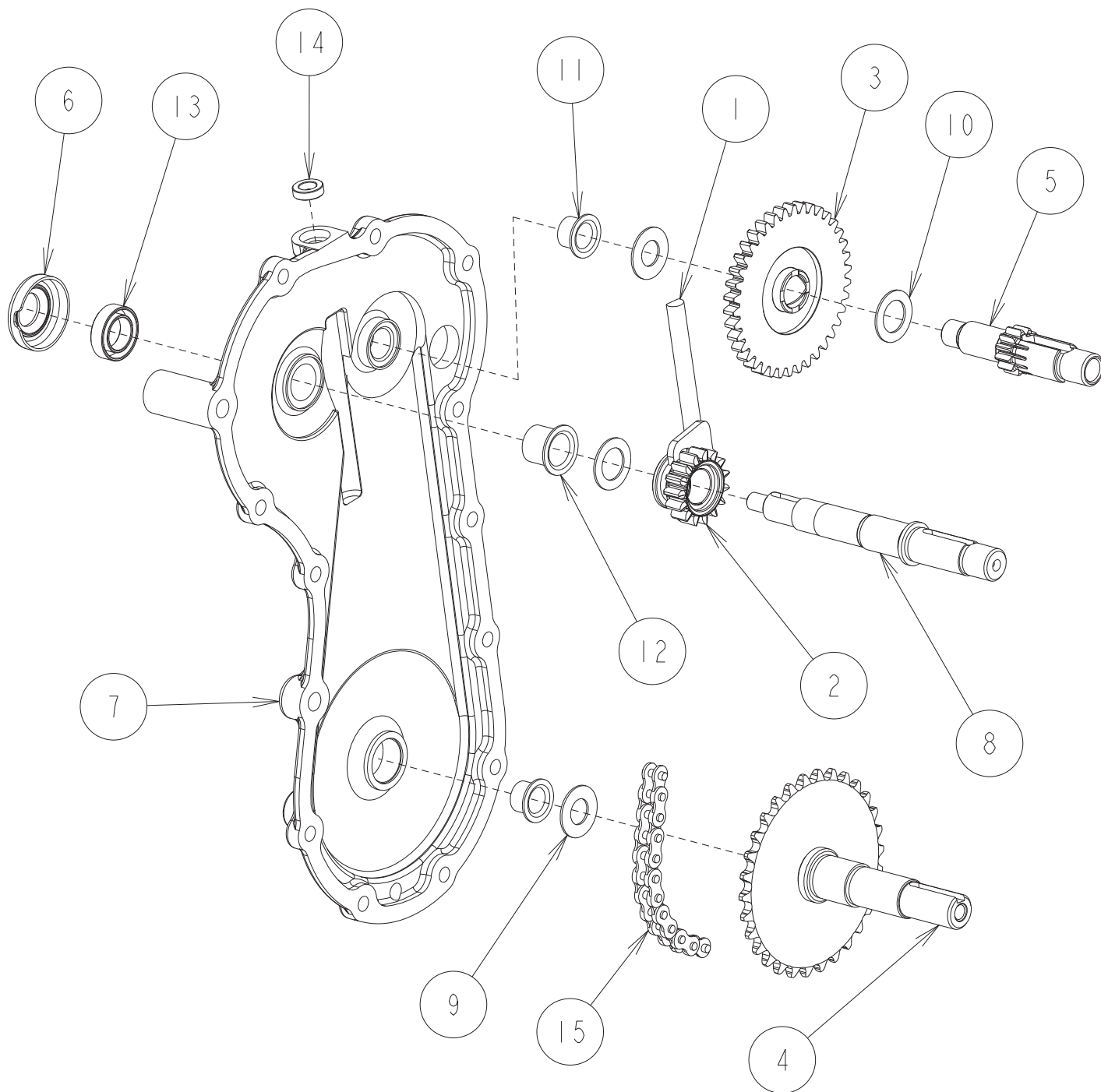
8	89-2150-050180	キー(両丸)5X18	1	
7	89-1713-080002	平座金 8X22X1.6	1	
6	89-1543-080002	小型六角ナット(SW) M8	1	
5	83-1020-148-00	六角タップタイト M6X14	4	
4	0293-01101	ミッションプーリー 白	1	
3	0286-01400	走行シフトアームCMP	1	
2	80-1515-186-00	ワイヤー押え	1	
1	80-1515-185-00	走行シフトアーム押え	1	
番号	部品番号	部品名	個数	備考



		ミッションAssy	1	※ミッションAssy 1/3~3/3
16	89-5130-081404	オイルシール KE 08.14.04	1	
15	89-5121-183008	オイルシール UE 18.30.08	1	
14	89-1144-060253	十字穴付六角ボルト(PW.SW)M6X25	1	
13	83-1517-685-00	オイル栓 20	1	
12	83-1515-148-00	六角タップタイト M6X22	9	
11	83-1415-348-00	銅パッキン 8	1	
10	83-1020-198-00	四角ナット M6	1	
9	83-1020-148-00	六角タップタイト M6X14	1	
8	0208-73800	六角タップタイト M6X25	3	
7	0307-01200	ワイヤーガードCMP	1	
6	0307-00200	ミッションケース(L)	1	
5	0287-01100	走行チェンジアーム	1	
4	0286-70800	ギヤオイルマーク0.75	1	
3	0013-70800	銅パッキン 6	1	
2	80-1516-441-00	車軸シールカバー	1	
1	80-1020-719-00	六角タップタイト M8X18	1	
番号	部品番号	部品名	個数	備考



20	89-6512-035027	チェーン #35-27L	1	
19	89-3511-020200	DUブッシュ 20.20.31F	1	
18	89-3511-015150	DUブッシュ 15.15.23F	2	
17	89-3510-018120	DUブッシュ 18.12	1	
16	89-2152-050220	キー(両角)5×22	1	
15	83-1830-368-00	スラストワッシャー 18X26X1.0	2	
14	83-1310-371-00	スラストワッシャー 20X30X1.0	1	
13	83-1020-363-00	スラストワッシャー 16X24X1.0	1	
12	83-1020-361-00	スラストワッシャー 15X24X1.0	2	
11	0286-01300	主軸カラー	1	
10	0286-01200	走行チェンジガイド	1	
9	0286-01100	走行チェンジ軸	1	
8	0286-00900	2軸19丁スプロケットCMP	1	
7	0286-00800	2軸39丁ギヤCMP	1	
6	0286-00700	2軸48丁ギヤ	1	
5	0286-00500	主軸12丁スプロケット	1	
4	0286-00400	主軸32丁ギヤCMP	1	
3	0286-00300	主軸23丁ギヤ	1	
2	80-1515-123-00	主軸59丁ギヤ	1	
1	80-1020-161-00	走行シフトスプリング	1	
番号	部品番号	部品名	個数	備考



15	89-6512-035062	チェーン #35-62L	1	
14	89-5130-081404	オイルシール KE 08.14.04	1	
13	89-5121-152507	オイルシール UE 15.25.07	1	
12	89-3511-015150	DUブッシュ 15.15.23F	1	
11	89-3511-012100	DUブッシュ 12.10.20F	2	
10	83-1020-361-00	スラストワッシャー 15X24X1.0	2	
9	83-1020-355-00	スラストワッシャー 12X24X1.0	2	
8	0924-00200	主軸	1	
7	0924-00100	ミッションケース(R)	1	
6	0309-00600	主軸ダストカバー	1	
5	0286-00600	2軸	1	
4	80-1515-146-00	車軸CMP	1	
3	80-1515-131-00	2軸10丁スプロケットCMP	1	
2	80-1515-119-00	走行クラッチ15丁ギヤ	1	
1	80-1515-114-10	走行クラッチフォーク	1	
番号	部品番号	部品名	個数	備考