

Fig.1 ハンドル

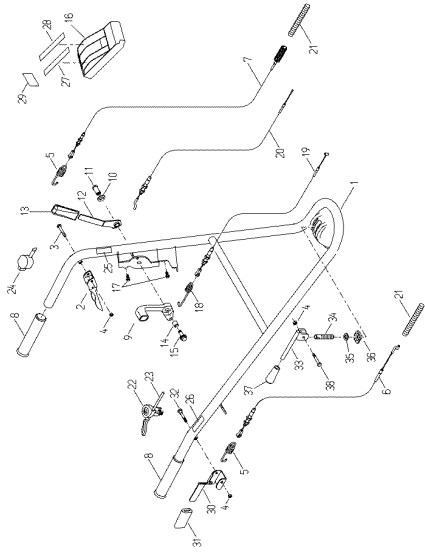


Fig.2 ミッション

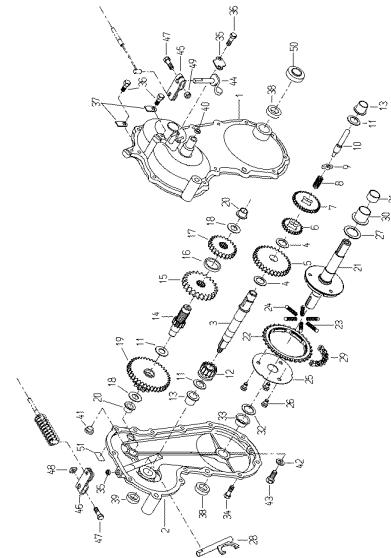


Fig.3 フレーム

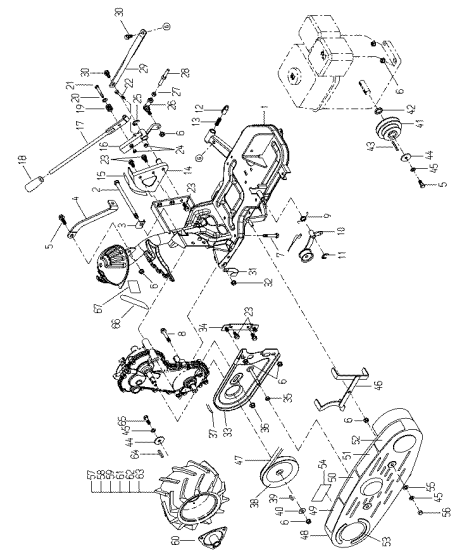


Fig.4 前輪

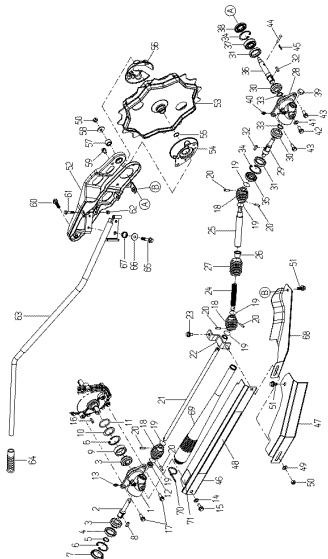


Fig.5 ローターカバー右

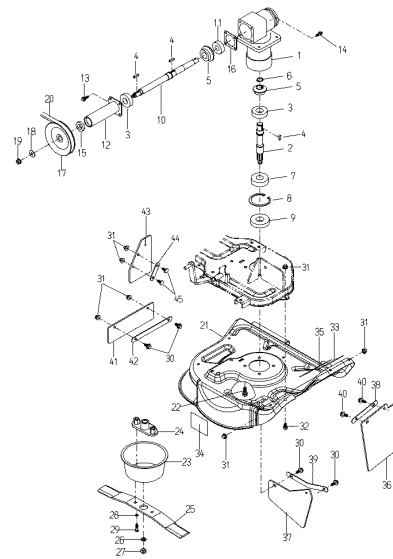


Fig.6 ギヤボックス左、スイングケース

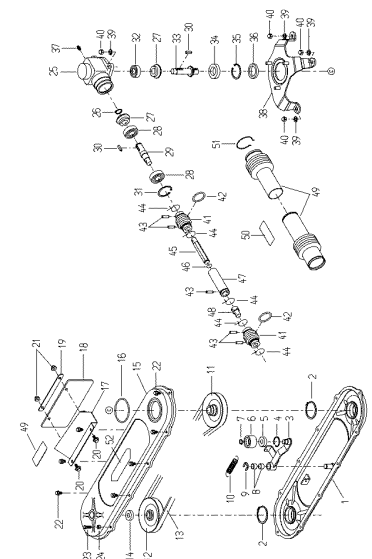
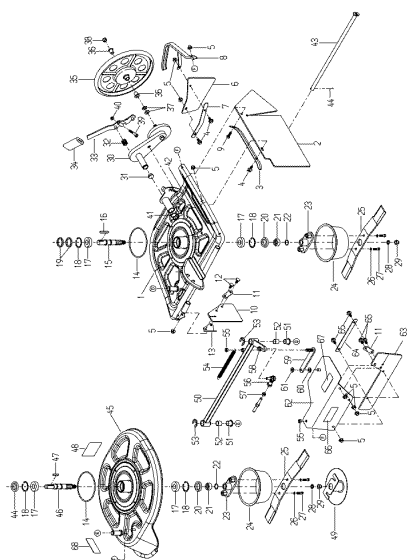


Fig.7 ローターカバー B、C



パ - ツカタログ

スーパーウイングモア-

WM1107TL

型 式	専用部品 コ - ド
WM1107	0201 -
WM1107A	0216 -
WM716T	0245 -

《目 次》

Fig 1	ハンドル.....	1
Fig 2	ミッション.....	3
Fig 3	フレーム.....	5
Fig 4	前輪.....	9
Fig 5	ロータリーカバー 右.....	13
Fig 6	ギヤボックス左、スイングケース.....	15
Fig 7	ロータリーカバー B、C.....	19

(株) オ - レック

Fig 1 ハンドル

Fig 1 ハンドル

見出 番号	部品番号	部品名	個数		備考
			WM	1107TL	
1	0264-10100	ハンドル	1		
2	0219-13100	クラッチレバー	1		
3	89-1111-060402	六角ボルト M6×40	1		
4	89-1551-060002	六角Uナット M6	3		
5	80-1515-966-00	クラッチバネ	2		
6	0201-70400	ナイフテンションワイヤー	1		
7	0245-73800	走行クラッチワイヤー	1		
8	83-1410-412-00	ハンドルグリップ 25	2		
9	80-1022-260-00	走行チェンジレバー	1		
10	89-1711-120003	平座金 12	1		
11	80-1516-262-00	ロックレバー軸	1		
12	0216-10500	ロックレバー	1		
13	80-1515-262-00	アームグリップ(黒)	1		
14	80-1020-270-00	走行チェンジインナーカラー	1		
15	89-1239-080302	小形六角ボルト(PWSW) M8×30	1		
16	80-1020-231-00	コントロールカバー	1		
17	89-1161-050122	十字穴付タッピンネジ M5×12	2		
18	80-1020-967-00	走行チェンジバネ	1		
19	0201-70300	走行チェンジワイヤー	1		
20	0216-70500	ロックワイヤー	1		
21	80-1515-225-00	コルゲートチューブ 10×450L	2		
22	83-1260-461-00	スロットレレバー	1		
23	83-1260-951-00	スロットルワイヤー	1		
24	0201-71300	スイッチASY	1		
25	80-1515-914-00	走行マーク	1		
26	80-1515-915-00	ナイフマーク	1		
27	80-1516-912-00	走行シフトラベル	1		
28	80-1516-918-00	ウイング角度マーク	1		
29	83-1516-915-00	注意マーク 18	1		
30	0201-10200	ナイフクラッチレバー	1		
31	80-1484-262-00	アームグリップ(赤)	1		
32	0201-10300	段付きボルト	1		
33	0203-20400	ハンドル固定レバー	1		
34	0203-20500	ハンドル固定ボルト	1		
35	89-1852-120001	皿バネ 12	1		
36	0013-10300	ハンドル固定座金	1		
37	83-1210-425-00	レバー握り 10	1		
38	89-1113-060302	六角ボルト(8T) M6×30	1		

Fig 2 ミッション

Fig. 2 ミッション

見出 番号	部品番号	部品名	個数		備考
			WM	1107TL	
1~51	0264-01000	ミッション ASY	1		
1	80-1515-101-00	ミッションケース 左	1		
2	0203-00310	ミッションケース 右	1		
3	0216-00100	主軸	1		
4	83-1020-363-00	スラストワッシャー 16×24×1	2		
5	80-1515-123-00	主軸ギヤ 59丁	1		
6	80-1020-123-10	ローギヤ	1		
7	80-1515-122-00	主軸ギヤ 32丁	1		
8	80-1020-161-00	走行シフトバネ	1		
9	80-1020-108-00	走行チェンジガイド	1		
10	80-1020-107-00	走行チェンジ軸	1		
11	83-1020-361-00	スラストワッシャー 15×24×1	3		
12	80-1515-119-00	走行クラッチギヤ 15丁	1		
13	89-3511-015150	鍔付 DUブッシュ 15.15.23F	2		
14	80-1516-127-00	2軸	1		
15	80-1516-129-00	2軸 48丁	1		
16	80-1020-122-00	カラー	1		
17	80-1516-128-00	2軸 39丁	1		
18	83-1020-355-00	スラストワッシャー 12×24×1	2		
19	80-1515-131-00	2軸スプロケット 10丁	1		
20	89-3511-012100	鍔付 DUブッシュ 12.10.20F	2		
21~26	0264-00300	車軸 ASY	1		注 1参照
21	0264-00100	車軸	1		
22	0245-00400	30丁スプロケット	1		
23	0245-00600	リミッタースプリング	6		
24	89-3410-060000	鋼球 6	6		
25	0245-00500	スラストワッシャー 20×78×1	1		
26	0245-74400	六角ボルト M6×10	3		
27	83-1310-371-00	スラストワッシャー 20×30×1	1		
28	80-1515-114-00	走行クラッチフォーク	1		
29	89-6512-035062	チェーン # 35 - 62L	1		
30	89-3511-020200	鍔付 DUブッシュ 20.20.31F	1		
31	89-3510-018120	DUブッシュ 18.12	1		
32	83-1830-368-00	スラストワッシャー 18×26×1	1		
33	89-3511-018100	鍔付 DUブッシュ 18.10.26F	1		
34	83-1515-148-00	六角タップタイト M6×22	12		
35	80-1515-185-00	走行シフトアーム押え	1		
36	83-1020-148-00	六角タップタイト M6×14	4		
37	80-1515-186-00	ワイヤー押え	2		
38	89-5121-183008	オイルシール UE18.30.8	2		
39	89-5121-152507	オイルシール UE15.25.7	1		
40	89-5131-081404	オイルシール KE8.14.4	2		
41	83-1517-685-00	オイル栓	1		
42	83-1415-348-00	パッキン 8.5×16×1.3	1		
43	83-1020-143-00	六角タップタイト M8×18	1		
44	80-1515-106-00	走行シフトアーム	1		
45	80-1020-193-10	走行チェンジアーム	1		
46	0218-01100	走行チェンジアーム	1		
47	89-1144-060253	十字穴付六角ボルト(PWSW)M6×25	2		
48	83-1020-198-00	四角ナット M6	1		
49	89-1511-060043	六角ナット M6	1		
50	80-1516-441-00	車軸ダストカバー	1		
51	80-1516-916-00	ギヤオイルマーク	1		

注 1 車軸 ASYでのみ供給可。(車軸、30丁スプロケット単品での供給不可)

Fig 3 フレーム

Fig 3 フレーム

見出 番号	部品番号	部品名	個数		備考
			WM	1107TL	
1	0264-20100	フレーム		1	
2	89-1113-081102	六角ボルト(8T) M8×110		1	
3	80-1517-507-00	回り止め金具		1	
4	0219-21300	エンジンステー C		1	
5	89-1253-080202	座付小形六角ボルト(8T)M8×20		2	
6	89-1543-080002	小形六角ナット(SW) M8		9	
7	89-1253-080402	座付小形六角ボルト(8T)M8×40		4	
8	89-1253-080452	座付小形六角ボルト(8T)M8×45		1	
9	80-1515-547-00	ナイフテンション戻しバネ		1	
10	0201-40700	ナイフテンションアーム		1	
11	89-2521-000100	E型止め輪 10		1	
12	0-1515-382-00	ストッパーピン		1	
13	0-1517-381-00	ロックスプリング		1	
14	0216-20500	刈幅ガイド板		1	
15	0201-71100	刈幅マーク		1	
16	0201-20400	刈幅レバーアーム		1	
17	0201-20300	刈幅調整レバー		1	
18	83-1210-425-00	レバー握り 10		1	
19	0201-20600	刈幅レバースプリング		1	
20	89-1713-060002	平座金(大形丸) 6		1	
21	89-1113-060402	六角ボルト(8T) M6×40		1	
22	89-1113-060352	六角ボルト(8T) M6×35		1	
23	89-1232-080162	小型六角ボルト(SW) M8×16		5	
24	89-1551-060002	六角Uナット M6		2	
25	89-2521-000120	E形止め輪 12		1	
26	0201-70700	リンクボール BL-8DL		1	
27	83-1481-178-00	六角ナット(左) M8		1	
28	0264-60700	中間ロッド		1	
29	0264-20200	刈幅アーム軸補強 C		1	
30	89-1239-080162	小形六角ボルト(PWSW) M8×16		1	
31	80-1792-988-00	ハーネスクリップ		1	
32	83-1484-255-00	ZUFスーパーロックナット M8		1	
33	0219-40400	ベルトカバーインサイド		1	
34	0201-41100	インサイドブラケット		1	
35	89-1561-080002	小形六角UナットM8		1	
36	89-1631-080042	座付小形六角ナットM8		1	
37	80-1482-492-00	溝ゴム L40		2	
38	0201-40500	ミッションプーリー		1	
39	89-2150-050180	キー(両丸) 5×18		1	
40	89-1713-080002	平座金(大形丸) 8		1	
41	0219-40100	エンジンプーリー		1	
42	80-1310-517-00	エンジンプーリーカラー 4L		1	
43	89-2151-050300	キー(片丸) 5×30		1	
44	83-1020-312-00	座金 8×30×3.2		2	
45	89-1750-080002	バネ座金 8		4	
46	0219-40500	ベルト押え		1	
47	89-6122-002600	Vベルト LA26		1	
48	0216-41300	ベルトカバー		1	
49	0245-74700	斜面注意マーク		1	
50	83-1516-918-00	危険マーク J		1	
51	0253-72500	警告マーク 4		1	
52	0245-72700	組付け注意マーク		1	
53	0201-72700	WMマーク 2		1	
54	0264-70200	ベルトサイズマーク		1	

Fig 3 フレーム

Fig 3 フレーム

見出 番号	部品番号	部品名	個数	備考
			WM 1107TL	
55	89-1711-080002	平座金 8	2	
56	89-1571-080042	小形六角袋ナット M8	2	
57 ~ 63	80-1517-450-00	タイヤセット(12×5.50-6)	1	
57 ~ 59	80-1517-451-00	タイヤASY(12×5.50-6)	1	
57	80-1517-452-00	タイヤ(12×5.50-6)	1	
58	80-1516-454-00	タイヤパッキン	1	
59	80-1516-457-00	ホイールセット(12×5.50-6)	1	
60	80-1516-453-00	ホイールボス(12×5.50-6)	1	
61	89-1111-080162	六角ボルト M8×16	3	
62	89-1111-080202	六角ボルト M8×20	3	
63	89-1541-080002	六角ナット(SW) M8	6	
64	89-2151-050300	キー(片丸) 5×30	1	
65	0218-71100	メックボルト M8×25(8T)	1	
66	83-1516-917-00	刈高調整マーク	1	
67	非売品	製造番号シール	1	

Fig 4 前輪

Fig 4 前輪

見出 番号	部品番号	部品名	個数		備考
			WM	1107TL	
1~15	0245-31010	ドライブギヤボックスR ASY	1		
1	0245-31110	ドライブギヤボックス	1		
2	0245-31200	ドライブ軸 A	1		
3	80-1517-618-00	ストレートベベル 20丁	2		
4	0245-31910	軸受カラー A	1		
5	89-2511-000170	軸用止め輪 17	1		
6	89-2512-000400	穴用止め輪 40	2		
7	0245-70100	鍔付シールキャップ	1		
8	89-2152-050180	キー (両角) 5×18	1		
9	0245-32900	軸受カラー B	1		
10	80-1321-157-00	スラストワッシャー 40×29.5×1	1		
11	89-5222-035000	Oリング G35	1		
12	89-5121-122006	オイルシール UE 12.20.6	1		
13	83-1415-975-00	グリスニップル M6	1		
14	83-1415-348-00	銅パッキン 8	1		
15	80-1020-719-00	六角タップタイト M8×18	1		
16	89-2152-050180	キー (両角) 5×18	1		
17	89-1233-080202	小形六角ボルト(PW SW) M8×20	2		
18~20	0245-71000	ユニバーサルジョイントASY	3		
18	0245-71100	ユニバーサルジョイント	1		
19	0245-71300	リングスプリング	2		
20	0245-71200	平行強力セットピン	2		
21	0245-31300	ドライブ軸 B	1		
22	0245-32500	中間軸受	1		
23	89-1232-080202	小形六角ボルト(SW) M8×20	1		
24	0245-32110	ジョイント軸	1		
25	0245-32210	ジョイントパイプ	1		
26	89-3511-018100	鍔付DUブッシュ 18.10.26F	1		
27	0245-71800	ゴムカバー	1		
28~42	0245-32010	ドライブギヤボックスF ASY	1		
28	0245-31110	ドライブギヤボックス	1		
29	0245-31400	ドライブ軸 C	1		
30	80-1517-618-00	ストレートベベル 20丁	2		
31	0245-31910	軸受カラー A	2		
32	89-2152-050180	キー (両角) 5×18	2		
33	89-2511-000170	軸用止め輪 17	2		
34	89-2512-000400	穴用止め輪 40	2		
35	89-5121-204008	オイルシール UE 20.40.8	1		
36	0245-32400	前輪軸	1		
37	89-3115-062034	ベアリング 6203 2RS	1		
38	89-5131-224205	オイルシール KE 22.42.5	1		
39	0910-76600	メクラ蓋 20	1		
40	83-1415-975-00	グリスニップル M6	1		
41	83-1415-348-00	銅パッキン 8	1		
42	80-1020-719-00	六角タップタイト M8×18	1		
43	89-1232-080202	小形六角ボルト(SW) M8×20	2		
44	0245-32800	平頭ピン 5×30	1		
45	89-2132-060002	Rピン (抜け止め付) 6	1		
46	0245-32600	シャフトカバー A	1		
47	0245-32700	シャフトカバー B	1		
48	0245-72500	2WDマーク	1		
49	89-1711-080002	平座金 8	1		
50	89-1561-080002	小形六角Uナット M8	1		
51	89-1233-080162	小形六角ボルト(PW SW) M8×16	2		

Fig 4 前輪

Fig 4 前輪

見出 番号	部品番号	部品名	個数		備考
			WM	1107TL	
52	0245-20300	前輪アーム	1		
53	0264-30100	前輪	1		
54	0245-33400	草巻防止カバー R	1		
55	89-5221-016000	Oリング P16	1		
56	0245-33500	草巻防止カバー L	1		
57	0245-33700	前輪軸カラー	1		
58	83-1751-311-00	平座金 8×25×2.3	1		
59	89-1232-080122	小形六角ボルト(SW) M8×12	1		
60	89-1253-080202	座付小形六角ボルト(8T)M8×20	1		
61	0245-70200	レバー取付ボルト	1		
62	89-1551-060002	六角Uナット M6	1		
63	0245-20400	刈高さ調整レバー	1		
64	80-1515-339-00	グリップ 15	1		
65	0219-70500	段付ボルト	1		
66	83-1035-323-00	座金 10×30×3.2	1		
67	0219-20600	刈高レバー押しバネ	1		
68	0245-33900	アンダーカバー	1		
69	0245-34200	ドライブ軸カバー	1		
	0245-34300	ドライブ軸カバー (後付け用)	1		交換用
70	0245-74800	ワイヤーバンドφ150 (白)	1		
71	0245-74900	グリス注油マーク	1		

Fig 5 ローターカバー 右

Fig 5 ロータリーカバー 右

見出 番号	部品番号	部品名	個数		備考
			WM	1107TL	
1~15	0219-50000	ギヤボックス 右 ASY	1		
1	80-1516-601-01	ギヤボックス	1		
2	0201-52600	縦軸 A	1		
3	89-3115-060044	ベアリング 6004 2RS	2		
4	89-2152-050180	キー (両角) 5×18	3		
5	80-1517-618-00	ストレートベベル 20 T	2		
6	89-2511-000170	軸用止め輪 17	1		
7	89-3115-062044	ベアリング 6204 2RS	1		
8	89-2512-000470	穴用止め輪 47	1		
9	89-5131-204706	オイルシール KE 20.47.6	1		
10	0201-50100	横軸 A	1		
11	89-3115-062024	ベアリング 6202 2RS	1		
12	0201-52400	横軸カバー	1		
13	83-1020-148-00	六角タップタイト M6×14	4		
14	83-1415-975-00	グリスニップル M6	1		
15	89-3115-069034	ベアリング 6903 2RS	1		
16	0219-73100	ギヤボックスパッキン	1		
17	0216-40600	ナイフプーリ	1		
18	89-1713-080002	平座金 (大形丸) 8	1		
19	89-1543-080002	小形六角ナット M8	1		
20	89-6133-002601	Vベルト HP2SB26	1		
21	0264-60100	ロータリーカバー A	1		
22	0245-74300	メックボルト(SW) M8×18	4		
23	0201-51100	ナイフネックガード	1		
24	80-1517-833-00	ナイフブラケット	1		
25	0245-77100	ナイフ	1		
26	83-1515-302-00	バネ座金 左 12	1		
27	83-1517-188-00	袋ナット(細) 左 M12	1		
28	89-1750-080002	バネ座金 8	2		
29	0201-71500	ナイフ取付ボルト	2		
30	89-1137-060152	六角ボルト(PW) M6×15	4		
31	83-1575-189-00	座付袋ナット M6	12		
32	89-1138-060122	六角ボルト(SW) M6×12	4		
33	0209-90200	注意マーク(すね当)	1		
34	83-1484-921-00	危険マーク 2	1		
35	83-1516-922-00	危険マーク 8	1		
36	0245-61100	フラッパー B	1		
37	0245-61200	フラッパー C	1		
38	0245-61300	フラッパー押え B	1		
39	0245-61400	フラッパー押え C	1		
40	89-1137-060172	六角ボルト(PW) M6×17	2		
41	0201-62100	リヤフラッパー	1		
42	0219-61200	リヤフラッパー押え	1		
43	0218-60300	センターフラッパー	1		
44	0218-60400	フラッパー押え G	1		
45	89-1390-060152	溶接ボルト M6×15	2		

Fig 6 ギヤボックス左、スイングケース

Fig 6 ギヤボックス左、スイングケース

見出 番号	部品番号	部品名	個数	備考
			WM 1107TL	
1	0201-51400	スイングケースA	1	
2	89-2511-000420	軸用止め輪 42	2	
3	0201-52300	ナイフテンションアーム B	1	
4~6	83-1321-757-00	テンションプーリー ASY	1	
4	89-2512-000280	穴用止め輪 28	1	
5	89-3115-060014	ベアリング 6001 2RS	1	
6	80-1321-523-10	テンションプーリー	1	
7	89-2511-000120	軸用止め輪 12	1	
8	89-3510-013100	DUブッシュ 13.10	2	
9	89-2521-000100	E型止め輪 10	1	
10	0201-52700	ナイフテンションバネ	1	
11	0201-50700	ドライブプーリー	1	
12	0201-50800	ナイフプーリー C	1	
13	89-6122-004503	Vベルト SG1000 LA45	1	
14	89-3115-060014	ベアリング 6001 2RS	1	
15	0216-51500	スイングケース B	1	
16	89-5222-065000	Oリング G65	1	
17	0216-61300	フロントカバー	1	
18	0201-63200	フロントカバーフラッパー	1	
19	0201-63300	フラッパー押えH	1	
20	89-1137-060152	六角ボルト(PW) M6 x 15	2	
21	83-1575-189-00	座付袋ナット M6	2	
22	89-1132-060122	六角ボルト(SW) M6 x 12	9	
23	89-1113-060202	六角ボルト(8T) M6 x 20	1	
24	89-1511-060042	六角ナット M6	1	
25~37	0264-51000	ギヤボックス左 ASY	1	
25	0264-50100	ギヤボックス左	1	
26	89-2511-000170	軸用止め輪 17	1	
27	80-1517-618-00	ストレートベベル 20T	2	
28	89-3115-062034	ベアリング 6203 2RS	2	
29	0216-50200	横軸 B	1	
30	89-2152-050180	キー (両角) 5 x 18	2	
31	89-2512-000400	穴用止め輪 40	1	
32	89-3115-062024	ベアリング 6202 2RS	1	
33	0216-50500	縦軸 D	1	
34	89-3115-069054	ベアリング 6905 2RS	1	
35	89-2512-000420	穴用止め輪 42	1	
36	89-5121-304206	オイルシール UE30.42.6	1	
37	83-1415-975-00	グリスニップル M6	1	
38	0264-50200	ギヤボックス左ブラケット	1	
39	89-1750-080002	バネ座金 8	6	
40	89-1671-080042	小形六角袋ナット M8	6	
41~50	0216-54000	ジョイントカバー ASY	1	
41~44	0216-53000	ユニバーサルジョイントASY	2	
41	0216-72000	ユニバーサルジョイント	2	
42	89-5221-032000	Oリング P32	2	
43~48	80-1517-630-00	ジョイントパイプASY	1	
43	0201-51800	平行ピン	5	
44	80-1517-638-00	カバーリング	5	
45	80-1517-631-00	ジョイント軸	1	
46	80-1517-634-00	止め輪 14	1	
47	80-1517-632-00	ジョイントパイプ	1	

Fig 6 ギヤボックス左、スイングケース

Fig 6 ギヤボックス左、スイングケース

見出 番号	部 品 番 号	部 品 名	個 数	備 考
			WM 1107TL	
48	80-1517-633-00	ジョイントピン	1	
49	0216-72200	ジョイントカバー	1	
50	83-1516-908-00	注意マーク 17	2	
51	0216-53100	カバーリング	1	
52	0264-70100	主銘板	1	

Fig 7 ローターカバー B、C

Fig. 7 ロータリーカバー B、C

見出 番号	部品番号	部品名	個数		備考
			WM	1107TL	
1	0264-60200	ロータリーカバー B	1		
2	0264-61400	フラッパー E	1		
3	0216-63700	フラッパー押え B	1		
4	89-1137-060172	六角ボルト(PW) M6×17	4		
5	83-1575-189-00	座付袋ナット M6	10		
6	0218-61800	フラッパー D	1		
7	80-1517-716-00	フラッパー押え C	1		
8	0216-62500	フロントガード	1		
9	89-1111-060202	六角ボルト M6×20	1		
10	0218-60300	センターフラッパー	1		
11	0218-60400	フラッパー押え G	2		
12	89-1390-060152	溶接ボルト M6×15	2		
13	0264-60800	センターフラッパー押え板	1		
14	89-5222-105000	Oリング G105	2		
15	0201-50300	縦軸 B	1		
16	0201-52800	キー 5×37	1		
17	89-3115-060034	ベアリング 6003 2RS	4		
18	89-2512-000350	穴用止め輪 35	4		
19	89-5131-283504	オイルシール KE28.35.4	2		
20	89-5121-253507	オイルシール UE25.35.7	3		
21	0216-52900	縦軸カラー	2		
22	0216-73100	Oリング JASO2017	2		
23	80-1517-833-00	ナイフブラケット	2		
24	0201-51100	ナイフネックガード	2		
25	0245-77100	バーナイフ	2		
26	89-1750-080002	バネ座金 8	4		
27	0201-71500	ナイフ取付ボルト	4		
28	89-1750-120002	バネ座金 12	2		
29	83-1517-175-00	袋ナット(細目) M12	2		
30	0201-60500	左前輪フォーク	1		
31	0201-72300	プラグホール 16	1		
32	80-1484-672-00	バネ 20	1		
33	0201-63100	刈高調整アーム	1		
34	80-1515-262-00	アームグリップ	1		
35	0216--61700	左前輪	1		
36	89-3511-010150	鍔付 DUブッシュ 10.15.18F	2		
37	89-1711-100002	平座金 10	2		
38	89-1561-100002	小形六角Uナット M10	1		
39	89-1113-060402	六角ボルト(8T) M6×40	1		
40	89-1551-060002	六角Uナット M6	1		
41	89-2511-000200	軸用止め輪 20	1		
42	0201-72600	WMマーク 1	1		
43	80-1516-721-00	開閉パイプ	1		
44	89-2120-300252	割ピン 3×25	1		
45	0264-60300	ロータリーカバー C	1		
46	0216-50400	縦軸 C	1		
47	89-2150-050250	キー(両丸) 5×25	1		
48	83-1484-921-00	危険マーク 2	1		
49	0216-53300	ロータリー皿	1		
50	0264-60600	リンクアーム	1		
51	89-3511-015150	鍔付 DUブッシュ 15.15.23F	2		
52	89-3510-015150	DUブッシュ 15.15	2		
53	89-2521-000120	E型止め輪 12	2		
54	0201-61200	リンク戻しバネ	1		

Fig 7 ローターカバー B、C

Fig. 7 ローターカバー B、C

見出 番号	部 品 番 号	部 品 名	個 数		備 考
			WM	1107TL	
55	89-1561-080002	小形六角Uナット M8	2		
56	0201-70600	リンクボール BL-8D	1		
57	89-1611-080042	小形六角ナット M8	1		
58	89-1543-080002	小形六角ナット(SW) M8	1		
59	0201-60900	リヤカバーアーム	1		
60	89-1711-080002	平座金 8	1		
61	83-1020-177-00	ブッシュナット 8	1		
62	0216-60800	リヤカバー	1		
63	0264-61100	リヤカバーフラッパー	1		
64	0218-61200	リヤフラッパー押え	1		
65	89-1137-060152	六角ボルト(PW) M6 x 15	4		
66	83-1516-908-00	注意マーク 17	1		
67	0244-87100	純正品警告マーク	1		
68	83-1515-904-00	PATステッカー	1		

OREC

- 本社. 広川工場 〒834-0195 福岡県八女郡広川町大字日吉5 4 8 - 2 2
TEL(0 9 4 3) 3 2 - 5 0 5 7
FAX(0 9 4 3) 3 2 - 3 5 1 8
- 城 島 工 場 〒830-0207 福岡県久留米市城島町城島2 3 - 4
TEL(0 9 4 2) 6 2 - 3 1 6 1
FAX(0 9 4 2) 6 2 - 6 0 7 8
- 仙台営業所 〒981-3111 宮城県仙台市泉区松森字前田7 - 1 8
TEL(0 2 2) 3 7 4 - 7 1 2 3
FAX(0 2 2) 3 7 4 - 7 1 2 2
- 関東営業所 〒337-0051 埼玉県さいたま市見沼区東大宮4 - 7 0 - 3
TEL(0 4 8) 6 5 1 - 6 1 6 0
FAX(0 4 8) 6 6 4 - 0 9 7 7
- 長野S C 〒387-0012 長野県千曲市桜堂字西沖3 3 5 - 1
TEL(0 2 6) 2 7 3 - 5 6 8 6
FAX(0 2 6) 2 7 3 - 5 6 8 7
- 名古屋営業所 〒491-0871 愛知県一宮市浅野字馬東4 1 - 1
TEL(0 5 8 6) 7 7 - 7 0 0 2
FAX(0 5 8 6) 7 7 - 7 0 0 3
- 岡山営業所 〒700-0951 岡山県岡山市田中1 2 3 の 1 0 4
TEL(0 8 6) 2 4 5 - 2 5 6 8
FAX(0 8 6) 2 4 5 - 2 5 6 9
- 福岡営業所 〒834-0195 福岡県八女郡広川町大字日吉5 4 8 - 2 2
TEL(0 9 4 3) 3 2 - 4 7 7 8
FAX(0 9 4 3) 3 2 - 3 5 1 8
- 鹿児島営業所 〒899-6404 鹿児島県霧島市溝辺町麓8 4 3 - 6
TEL(0 9 9 5) 5 8 - 3 9 9 1
FAX(0 9 9 5) 5 8 - 2 4 9 1