

Fig.1 ハンドル

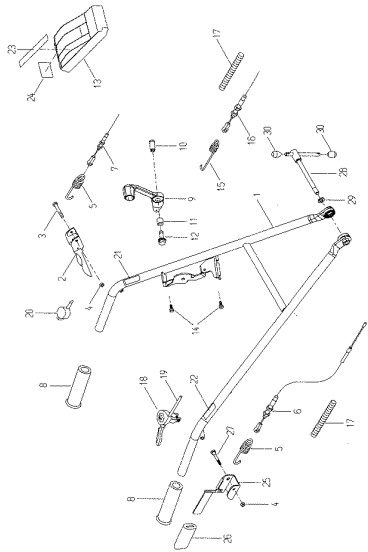


Fig.2 ミッション

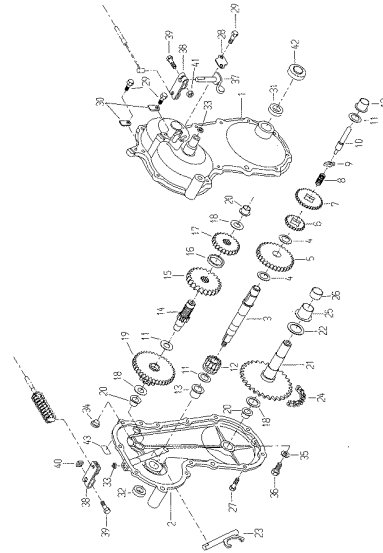


Fig.3 フレーム

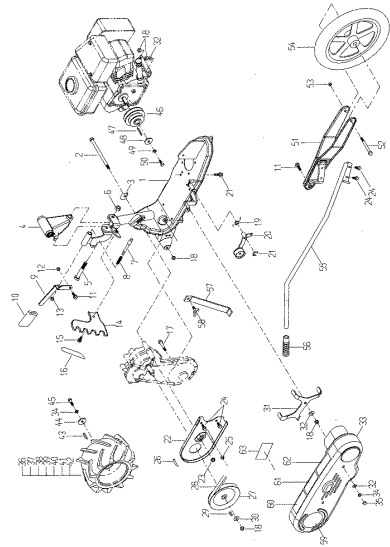
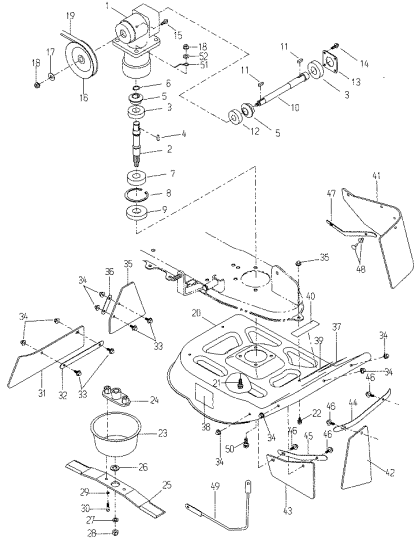


Fig.4 ローラーカバー



パーツカタログ

ウイングモーター

WM35

《目 次》

Fig 1	ハンドル.....	1
Fig 2	ミッション.....	3
Fig 3	フレーム.....	5
Fig 4	ロータリーカバー .....	9

(株) オーレック

## 部品表のご使用について

### 1. 部品表の構成について

この部品表は、分解図と部品明細表から構成されています。

### 2. 部品表の見方について

お手持ちの機種名をお調べの上、該当する型式の分解図の見出し番号によって、必要な部品の部品番号、部品名、一台あたりの個数などを、部品明細表からお調べ下さい。尚、製品と同梱のパーツリストも、ご参照ください。

### 3. 部品の構成の表示は、見出し番号をまとめる方法で表示しております。

(例) 36～42      タイヤセット (12×5.50-6)  
36    タイヤ (12×5.50-6)    37    タイヤパッキン  
38    ホイル (12×5.50-6)    39    ホイルボス  
40    六角ボルト M8×16      41    六角ボルト M8×20  
42    六角ナット (SW) M8

### 4. 部品番号について

この部品表は、次の様になっています。

形式	コード
WM35	0235-△△△△△
(WM60)	〇〇-1515-〇〇〇-〇〇
(WM60A)	〇〇-1516-〇〇〇-〇〇
(WM606A)	〇〇-1517-〇〇〇-〇〇
標準部品	89-〇〇〇〇-〇〇〇〇〇〇

### 5. 部品注文について

部品は、全てコンピューターで管理されている為、ご注文の際は機種名、部品番号、部品名、数量を、特に部品番号は明確に、ご記入下さい。

### 6. 販売単価僅少な部品の販売単位

エンジン関係部品、及び消耗品(爪、ボルト、ナット等)のご注文は、なるべくまとめてお願いします。

平成15年9月10日 発行

Fig 1 ハンドル

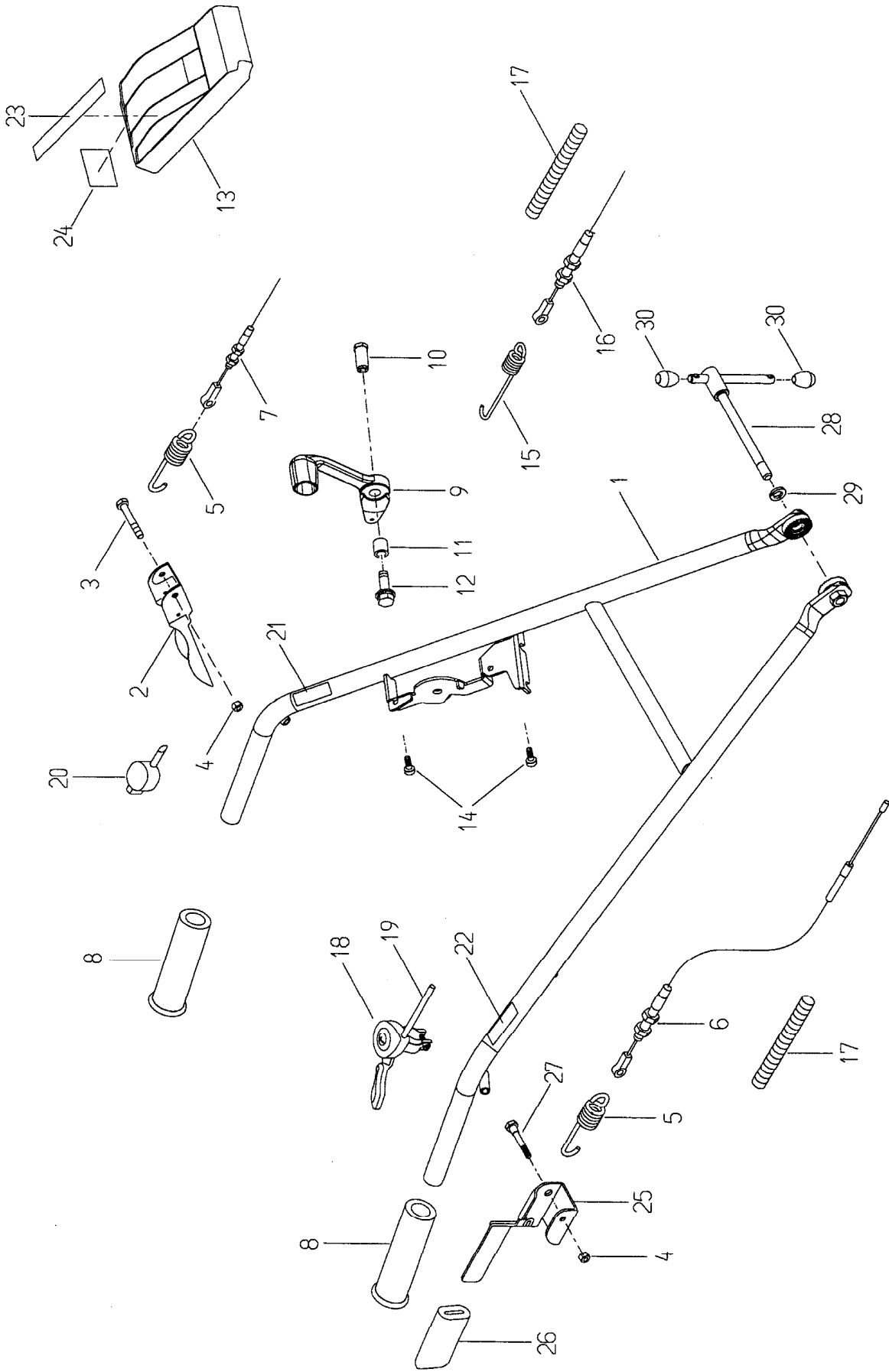


Fig 1 ハンドル

見出 番号	部 品 番 号	部 品 名	個 数	備 考
1	0235-10100	ハンドル	1	
2	80-1517-241-00	クラッチレバー	1	
3	89-1111-060402	六角ボルト M6×40	1	
4	89-1551-060002	六角Uナット M6	2	
5	80-1515-966-00	クラッチバネ	2	
6	83-1516-943-00	ナイフテンションワイヤー	1	
7	0201-70200	走行クラッチワイヤー	1	
8	83-1515-411-00	グリップ	2	
9	80-1022-260-00	走行チェンジレバー	1	
10	80-1516-262-00	ロックレバー軸	1	
11	80-1020-270-00	インナーカラー	1	
12	89-1239-080302	小形六角ボルト(PWSW) M8×30	1	
13	80-1020-231-00	コントロールカバー	1	
14	89-1161-050122	十字穴付タッピンネジ M5×12	2	
15	80-1020-967-00	走行チェンジバネ	1	
16	83-1515-936-00	走行チェンジワイヤー	1	
17	80-1515-225-00	コルゲートチューブ 10×450L	2	
18	83-1516-461-00	スロットルレバー	1	
19	83-1515-952-00	スロットルワイヤー	1	
20	80-1516-280-00	スイッチASY	1	
21	80-1515-914-00	走行マーク	1	
22	80-1515-915-00	ナイフマーク	1	
23	80-1516-912-00	走行シフトラベル	1	
24	83-1516-915-00	注意マーク 18	1	
25	0201-10200	ナイフクラッチレバー	1	
26	80-1484-262-00	アームグリップ(赤)	1	
27	0201-10300	段付きボルト	1	
28	0021-70100	自在ハンドル M10×125	1	
29	89-1750-100002	バネ座金 10	1	
30	83-1260-423-00	握りゴム	2	

Fig 2 ミッション

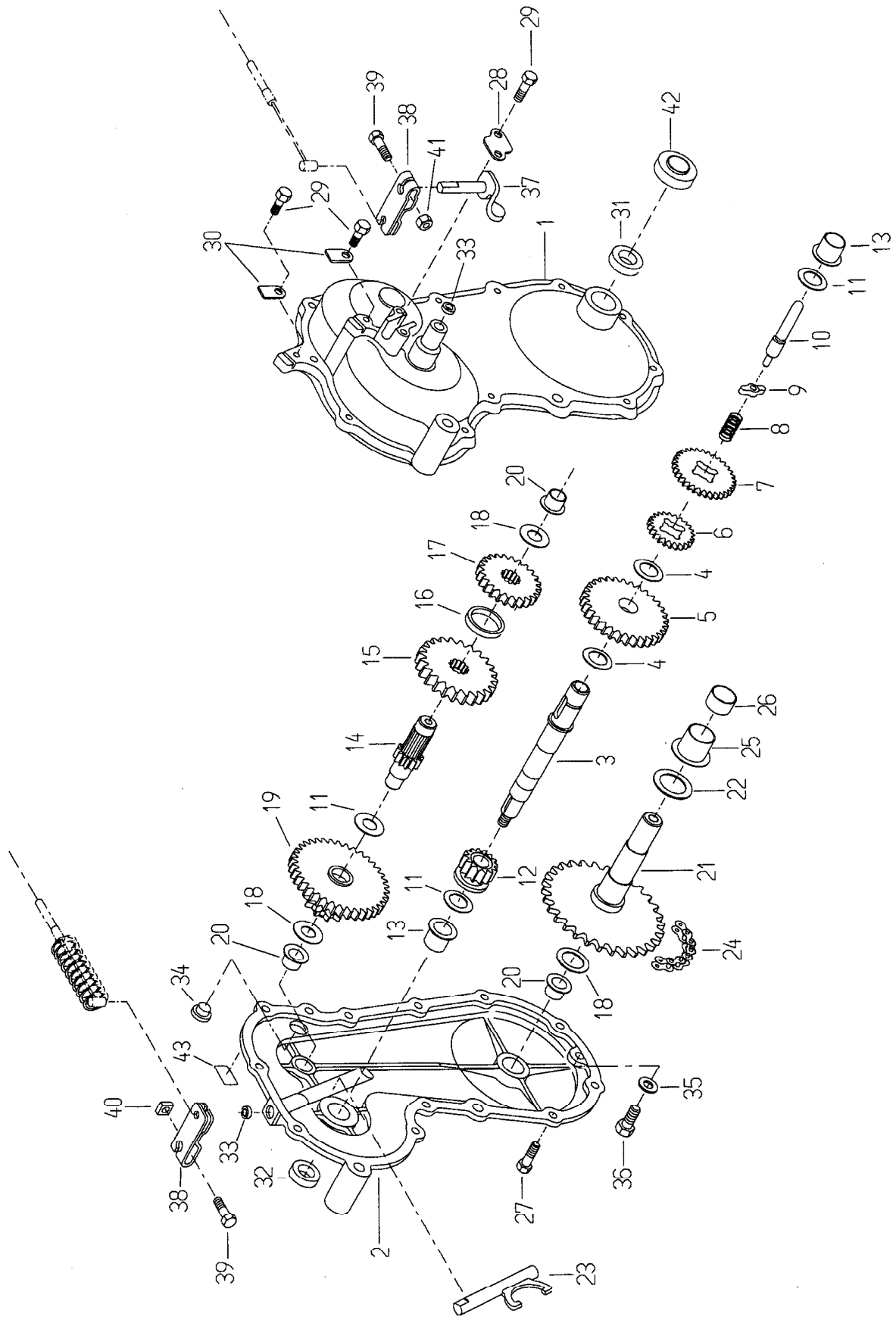


Fig 2 ミッション

見出 番号	部品番号	部品名	個数	備考
1~43	80-1516-100-10	ミッション ASY	1	
1	80-1515-101-00	ミッションケース 左	1	
2	80-1516-103-10	ミッションケース 右	1	
3	80-1516-118-00	主軸	1	
4	83-1020-363-00	スラストワッシャー 16×24×1	2	
5	80-1515-123-00	主軸ギヤ 59T	1	
6	80-1020-123-10	ローギヤ	1	
7	80-1515-122-00	主軸ギヤ 32T	1	
8	80-1020-161-00	走行シフトバネ	1	
9	80-1020-108-00	走行チェンジガイド	1	
10	80-1020-107-00	走行チェンジ軸	1	
11	83-1020-361-00	スラストワッシャー 15×24×1	3	
12	80-1515-119-00	走行クラッチギヤ 15T	1	
13	89-3511-015150	鍔付DUブッシュ 15.15.23F	2	
14	80-1516-127-00	2軸	1	
15	80-1516-129-00	2軸 48T	1	
16	80-1020-122-00	カラー	1	
17	80-1516-128-00	2軸 39T	1	
18	83-1020-355-00	スラストワッシャー 12×24×1	3	
19	80-1515-131-00	2軸スプロケット 10T	1	
20	89-3511-012100	鍔付DUブッシュ 12.10.20F	3	
21	80-1515-146-00	車軸	1	
22	83-1310-371-00	スラストワッシャー 20×30×1	1	
23	80-1515-114-00	走行クラッチフォーク	1	
24	89-6512-035062	チェーン #35-62L	1	
25	89-3511-020200	鍔付DUブッシュ 20.20.31F	1	
26	89-3510-018120	DUブッシュ 18.12	1	
27	83-1515-148-00	六角タップタイト M6×22	12	
28	80-1515-185-00	走行シフトアーム押え	1	
29	83-1020-148-00	六角タップタイト M6×14	4	
30	80-1515-186-00	ワイヤー押え	2	
31	89-5121-183008	オイルシール UE18.30.8	1	
32	89-5121-152507	オイルシール UE15.25.7	1	
33	89-5131-081404	オイルシール KE8.14.4	2	
34	83-1517-685-00	オイル栓	1	
35	83-1415-348-00	パッキン 8.5×16×1.3	1	
36	83-1020-143-00	六角タップタイト M8×18	1	
37	80-1515-106-00	走行シフトアーム	1	
38	0218-01100	走行チェンジアーム	2	
39	89-1144-060253	十字穴付六角ボルト(PWSW)M6×25	2	
40	83-1020-198-00	四角ナット M6	1	
41	89-1511-060043	六角ナット M6	1	
42	80-1516-441-00	車軸ダストカバー	1	
43	80-1516-916-00	ギヤオイルマーク	1	

Fig 3 フレーム

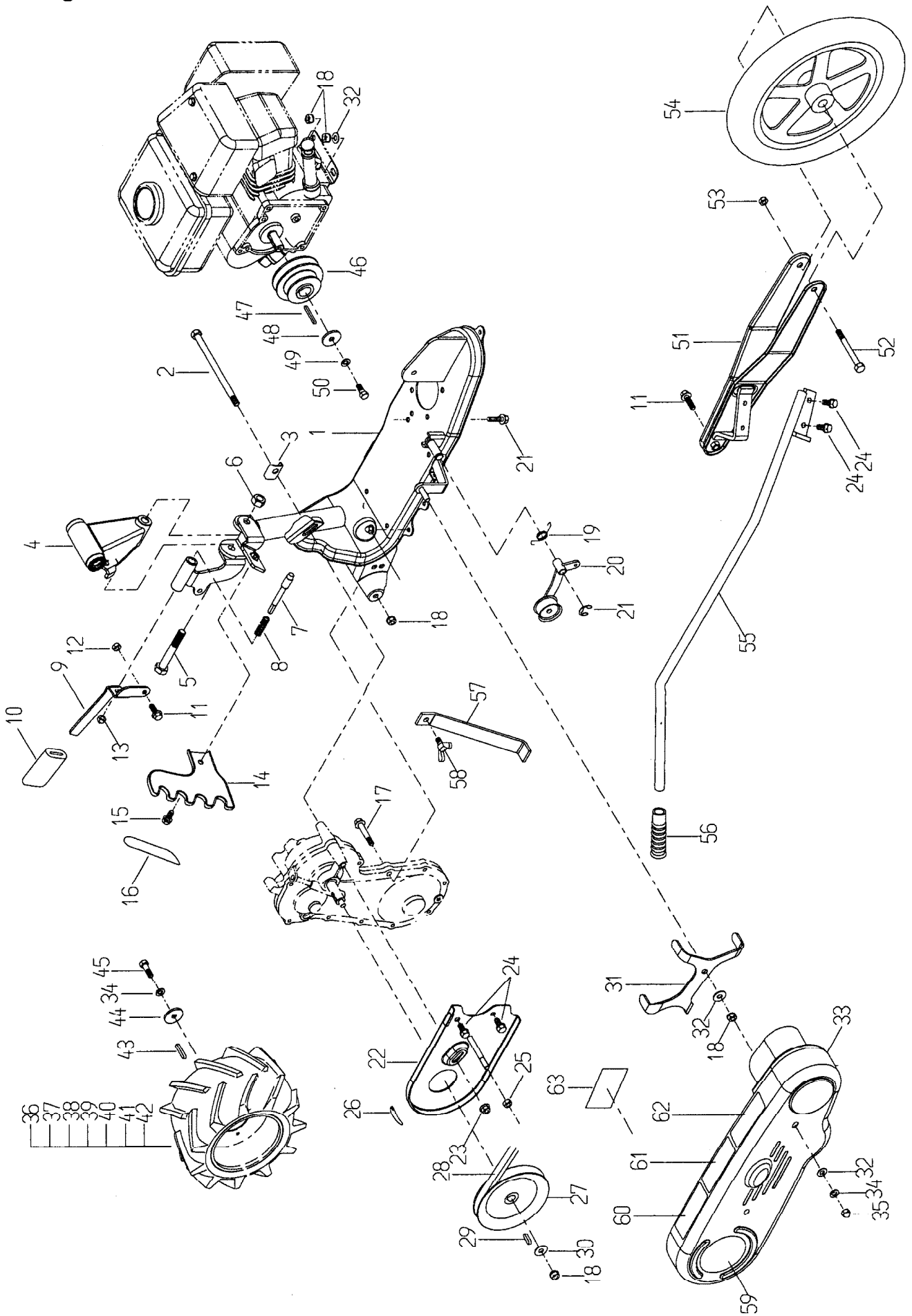


Fig 3 フレーム

見出 番号	部品番号	部品名	個数	備考
1	0235-20110	フレーム	1	
2	89-1113-081052	六角ボルト(8T) M8×105	1	
3	80-1517-507-00	回り止め金具	1	
4	0235-20210	ハンドル取付	1	
5	89-1113-120852	六角ボルト(8T) M12×80	1	
6	89-1551-120002	Uナット M12	1	
7	0235-20600	固定ピン	1	
8	80-1210-217-00	ストッパースプリング	1	
9	0235-21100	ハンドルロックレバー	1	
10	80-1515-262-00	アームグリップ(黒)	1	
11	89-1253-080202	座付小形六角ボルト(8T) M8×20	6	
12	89-1561-080002	小形六角Uナット M8	1	
13	89-1553-080002	Uナットキャップ付 M8	1	
14	0235-20810	高さガイド板	1	
15	89-1233-080202	小形六角ボルト(PWSW) M8×20	1	
16	83-1516-917-00	刈高調整マーク	1	
17	89-1253-080452	座付小形六角ボルト(8T) M8×45	1	
18	89-1543-080002	小形六角ナット(SW) M8	6	
19	80-1515-547-00	ナイフテンション戻しバネ	1	
20	0218-40700	テンションアーム	1	
21	89-2521-000100	E形止め輪 10	1	
22	0235-40200	ベルトカバーインサイド	1	
23	89-1631-080042	座付小形六角ナット M8	1	
24	89-1238-080162	小形六角ボルト(SW) M8×16	4	
25	89-1561-080002	小形六角Uナット M8	1	
26	80-1482-492-00	溝ゴム L40	2	
27	80-1516-521-00	ミッションプーリー	1	
28	89-6122-002401	Vベルト SA24	1	
29	89-2150-050180	キー(両丸) 5×18	1	
30	89-1713-080002	平座金(大形丸) 8	1	
31	80-1516-575-00	ベルト押え	1	
32	89-1711-080002	平座金 8	5	
33	0235-40500	ベルトカバー	1	
34	89-1750-080002	バネ座金 8	2	
35	89-1571-080042	小形六角袋ナット M8	2	
36~42	80-1517-450-00	タイヤセット(12×5.50-6)	1	
36~38	80-1517-451-00	タイヤASY(12×5.50-6)	1	
36	80-1517-452-00	タイヤ(12×5.50-6)	1	
37	80-1516-454-00	タイヤパッキン	1	
38	80-1516-457-00	ホイール(12×5.50-6)	2	
39	80-1516-453-00	ホイールボス(12×5.50-6)	1	
40	89-1111-080162	六角ボルト M8×16	3	
41	89-1111-080202	六角ボルト M8×20	3	
42	89-1541-080002	六角ナット(SW) M8	6	
43	89-2151-050300	キー(片丸) 5×30	1	
44	83-1020-312-00	座金 8×30×3.2	1	
45	89-1253-080252	座付小形六角ボルト(8T) M8×25	1	
46	0235-40100	エンジンプーリー	1	
47	89-2151-050300	キー(片丸) 5×30	1	
48	83-1482-311-00	座金 6×22×3.2	1	
49	89-1750-060002	バネ座金 6	1	
50	89-1113-060302	六角ボルト(8T) M6×30	1	
51	80-1515-723-00	前輪アーム	1	
52	89-1213-100702	小形六角ボルト(8T) M10×70	1	

Fig 3 フレーム

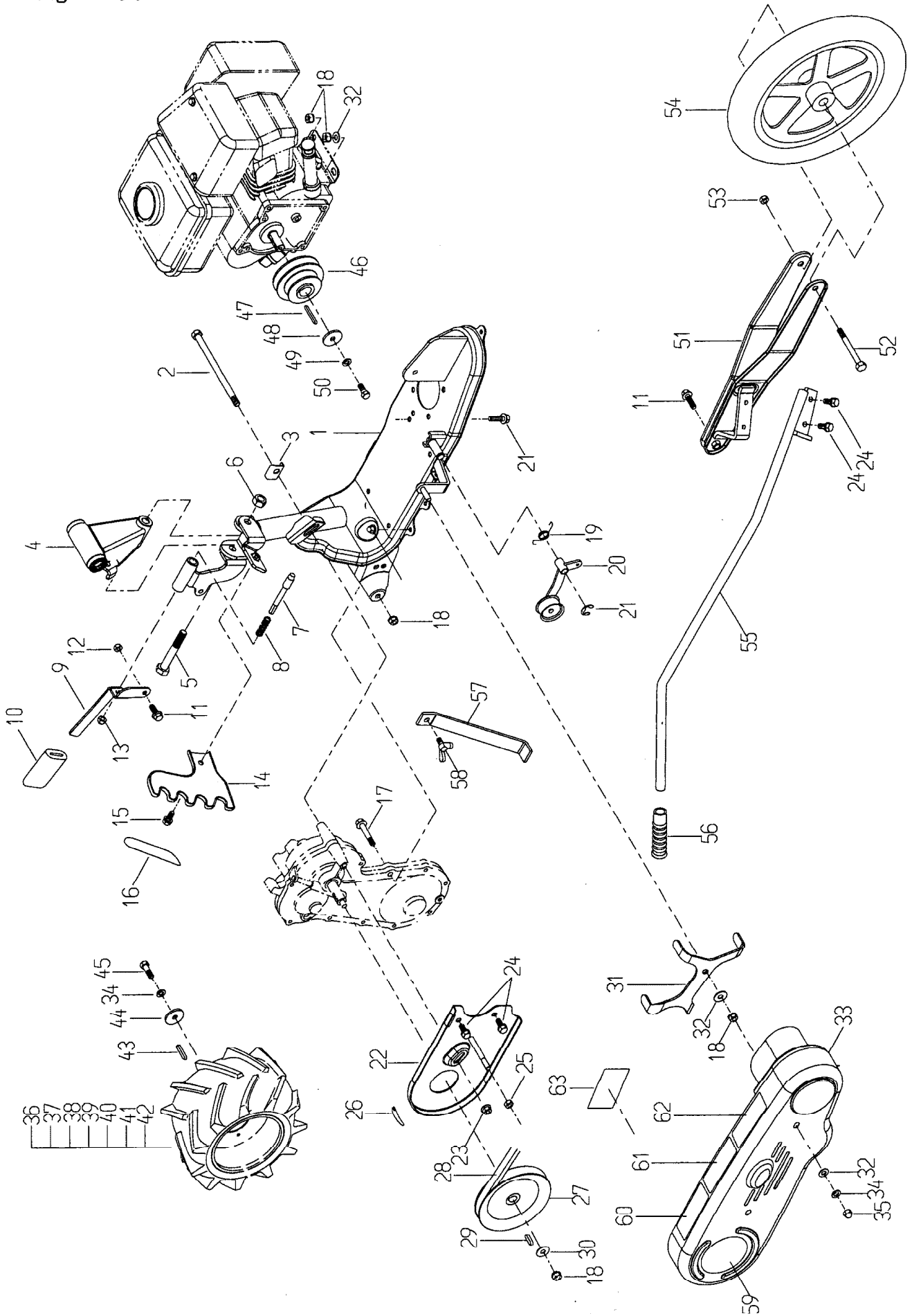


Fig 3 フレーム

見出 番号	部 品 番 号	部 品 名	個 数	備 考
53	89-1561-100002	小形六角Uナット M10	1	
54	0235-30100	前輪	1	
55	0235-20300	高さ調整レバー	1	
56	80-1515-339-00	グリップ 15	1	
57	0235-21300	簡易スタンド	1	
58	89-1311-080152	蝶ボルト M8×15	1	
59	0235-71300	WMマーク	1	
60	83-1515-907-00	危険マーク C	1	
61	83-1516-919-00	危険マーク K	1	
62	83-1516-918-00	危険マーク J	1	
63	0235-71200	ベルトサイズマーク	1	

Fig 4 ロータリーカバー

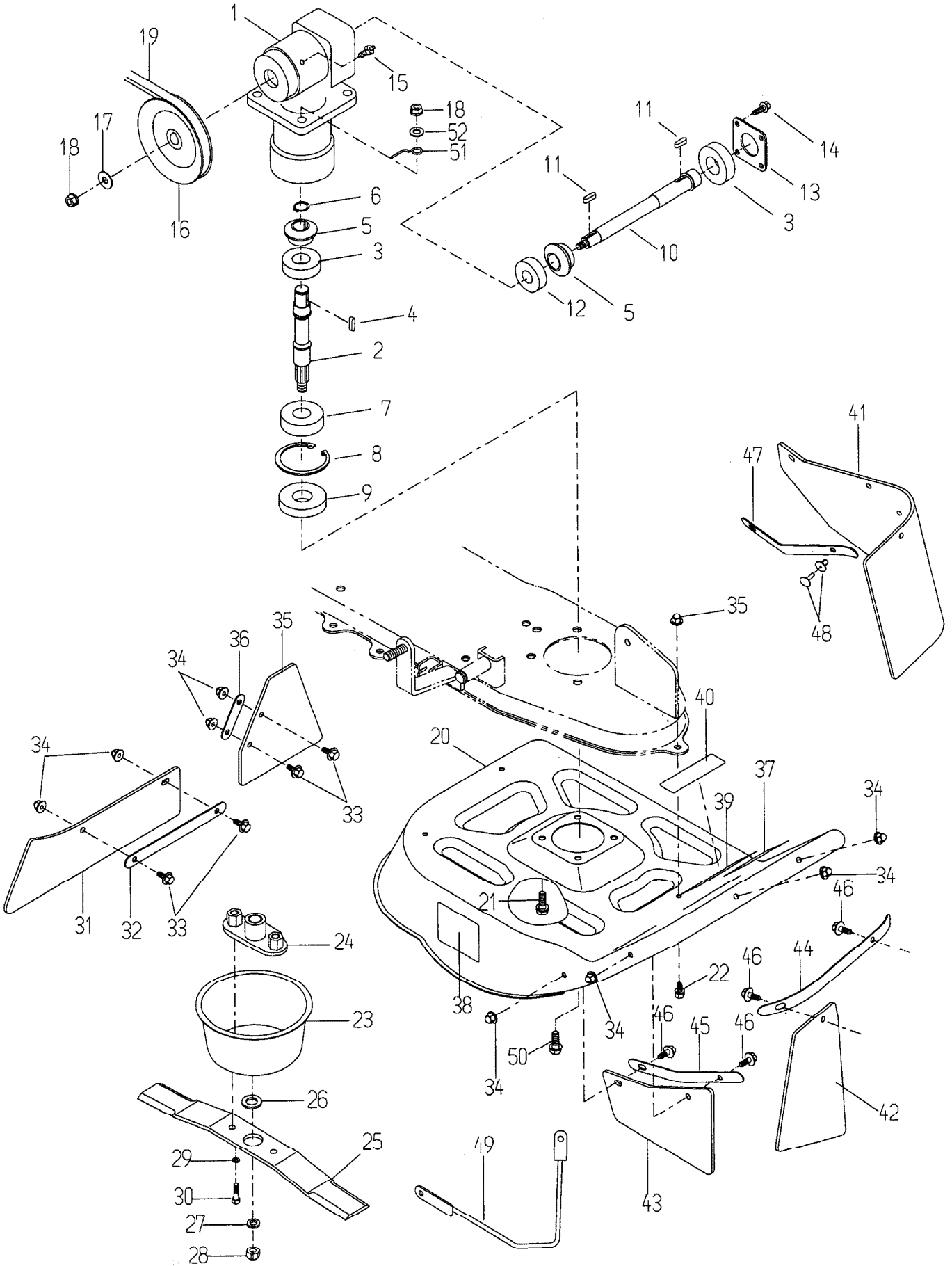


Fig 4 ロータリーカバー

見出 番号	部品番号	部品名	個数	備考
1~14	0235-51000	ギヤボックス ASY	1	
1	0203-50100	ギヤボックス	1	
2	0219-50300	縦軸 B	1	
3	89-3115-060044	ベアリング 6004 2RS	2	
4	89-2152-050180	キー(両角) 5×18	1	
5	80-1517-618-00	ストレートベベル 20T	2	
6	89-2511-000170	軸用止め輪 17	1	
7	89-3115-062044	ベアリング 6204 2RS	1	
8	89-2512-000470	穴用止め輪 47	1	
9	89-5131-204706	オイルシール KE 20.47.6	1	
10	0203-50200	横軸	1	
11	89-2150-050180	キー(両丸) 5×18	2	
12	89-3115-062024	ベアリング 6202 2RS	1	
13	80-1515-607-00	ギヤボックスフタ B	1	
14	83-1020-148-00	六角タップタイト M6×14	4	
15	83-1415-975-00	グリスニップル M6	1	
16	80-1516-571-00	ナイフプーリ	1	
17	89-1713-080002	平座金(大形丸) 8	1	
18	89-1543-080002	小形六角ナット(SW) M8	1	
19	89-6132-002401	Vベルト HP2SA24	1	
20	0235-60100	ロータリーカバー	1	
21	89-1132-080182	小形六角ボルト(SW) M8×18	3	
22	89-1138-060122	六角ボルト(SW) M6×12	3	
23	80-1515-836-00	ナイフネックガード	1	
24	80-1517-833-00	ナイフブラケット	1	
25	0201-70100	ナイフ	1	
26	89-1711-120002	平座金 12×22×2.3	1	
27	89-1750-120002	バネ座金 12	1	
28	83-1517-175-00	袋ナット(細) M12	1	
29	89-1750-080002	バネ座金 8	2	
30	0201-71500	ナイフ取付ボルト	2	
31	0235-60400	リヤフラッパー	1	
32	0219-61200	リヤフラッパー押え	1	
33	80-1516-786-00	六角ボルト(PW) M6×15	4	
34	89-1137-060152	座付袋ナット M6	12	
35	0235-60500	リヤフラッパーB	1	
36	0218-60400	フラッパー押え G	1	
37	0209-90200	注意マーク(すね当)	1	
38	83-1484-921-00	危険マーク 2	1	
39	83-1516-922-00	危険マーク 8	1	
40	0235-71100	型式マーク	1	
41	0235-60200	フラッパー B	1	
42	0218-61700	フラッパー C	1	
43	0235-60900	フラッパー D	1	
44	0216-63700	フラッパー押え B	1	
45	80-1517-717-00	フラッパー押え D	1	
46	89-1137-060172	六角ボルト(PW) M6×17	5	
47	0235-60600	フラッパー押え C	1	
48	80-1321-236-00	リベットクリップ	1	
49	0235-60700	フラッパーガード	1	
50	89-1232-080302	小形六角ボルト(SW) M8×30	1	
51	89-1711-080002	平座金 8	1	