

パーツカタログ

ウイングモーター

WM604A
 WM604B
 WM606A
 WM606B

型 式	専用部品 コード
WM604A	80-1516-△△△-00
WM606A	80-1516-△△△-00
WM604B	0209-△△△△△
WM606B	0210-△△△△△

目次をクリックしてください

《目 次》

Fig 1	ハンドル&フレーム&タイヤ.....	1
Fig 2	ミッション.....	7
Fig 3	ギヤボックス&ロータリカバ右.....	9
Fig 4	ギヤボックス&ロータリカバ左.....	13

(株) オーレック

Fig1 ハンドル、フレーム&タイヤ

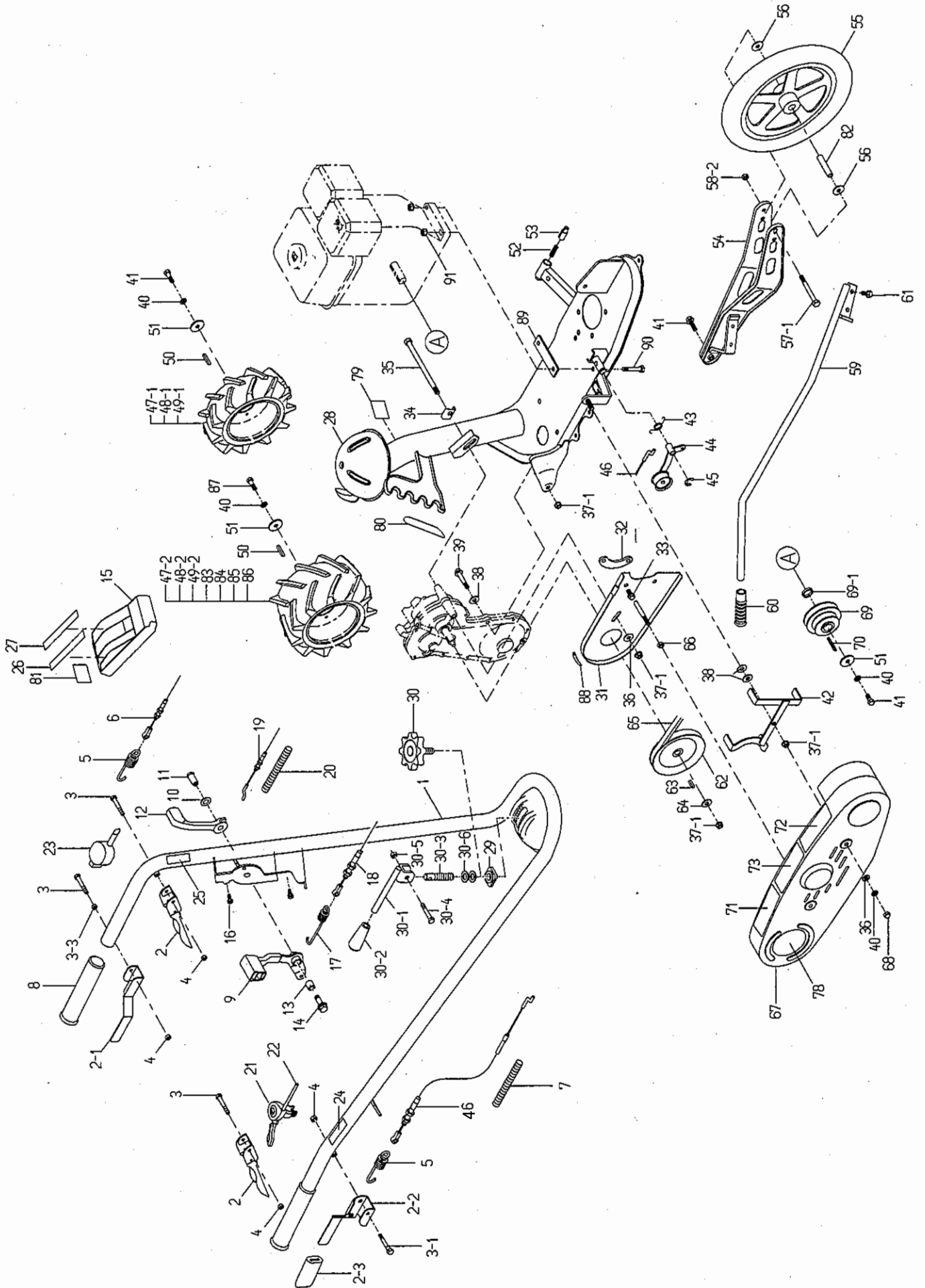


Fig1 ハンドル, フレーム&タイヤ

見出 番号	部品番号	部品名	個数				備考
			WM 604A	WM 604B	WM 606A	WM 606B	
1	80-1516-221-00	ハンドル	1	1	1	1	
2	80-1516-241-00	クラッチレバー	2	1	2	1	
	80-1516-241-00	クラッチレバー	1		1		注1参照
2-1	80-1517-242-10	ナイフクラッチレバー	1		1		注1参照
2-2	0201-10200	ナイフクラッチレバー		1		1	
2-3	80-1484-262-00	グリップ	1		1		注1参照
	80-1484-262-00	グリップ		1		1	
3	89-1111-060402	六角ボルト M6*40	2	1	2	1	
	89-1113-060452	六角ボルト M6*45(半ネジ)	1		1		注1参照
3-1	0201-10300	段付ボルト		1		1	
3-2	89-1511-060002	M6六角ナット	1		1		注1参照
3-3	89-1511-080002	M8小形ナット		1		1	
4	89-1551-060002	Uナット M6	2	2	2	2	
5	80-1515-966-00	クラッチスプリング	2	2	2	2	
6	83-1515-932-00	走行クラッチワイヤ	1	1	1	1	
7	80-1515-225-00	コルゲートチューブ 10*450L	1	1	1	1	
8	83-1515-411-00	グリップ	2	2	2	2	
9	80-1022-260-00	走行チェンジレバー	1	1	1	1	
10	89-1711-120003	平座金 12	1	1	1	1	
11	80-1516-262-00	ロックレバー軸	1	1	1	1	
12	0216-10400	ロックレバー	1	1	1	1	
13	80-1020-270-00	走行チェンジインナーカラー	1	1	1	1	
14	89-1139-080302	六角ボルト (PWSW) M8*30	1	1	1	1	
15	80-1020-231-00	コントロールカバー	1	1	1	1	
16	89-1161-050122	十字穴付タッピンネジ M5*12	2	2	2	2	
17	80-1020-967-00	走行チェンジバネ	1	1	1	1	
18	83-1515-936-00	走行チェンジワイヤ	1	1	1	1	
19	83-1516-963-00	ロックワイヤ	1	1	1	1	
20	80-1515-226-00	コルゲートチューブ 13*350L	1	1	1	1	
21	83-1516-461-00	スロットルレバー	1	1	1	1	
22	83-1515-952-00	スロットルワイヤ	1	1			
	83-1517-951-00	スロットルワイヤ	1				M 注2参照
	83-1517-951-00	スロットルワイヤ		1			M
	83-1515-952-00	スロットルワイヤ			1	1	K, R
	83-1517-951-00	スロットルワイヤ			1	1	M, C
23	80-1516-280-00	スイッチA S Y	1	1	1	1	
24	80-1515-914-00	走行マーク	1	1	1	1	
25	80-1515-915-00	ナイフマーク	1	1	1	1	
26	80-1516-912-00	走行シフトラベル	1	1	1	1	
27	80-1516-918-10	ウイング角度マーク	1	1	1	1	
28	80-1516-301-00	本体フレーム	1				
	80-1516-301-10	本体フレーム	1				注3参照
	80-1516-301-10	本体フレーム		1	1	1	
29	80-1516-251-00	ハンドル固定座金	1	1	1	1	
30	80-1516-108-00	ノブボルト M12*30	1		1		

Fig 1 ハンドル, フレーム&タイヤ

見出 番号	部品番号	部 品 名	個 数				備 考
			WM 604A	WM 604B	WM 606A	WM 606B	
30-1	0203-20400	ハンドル固定レバー		1		1	
30-2	83-1210-425-00	レバー握り 10		1		1	
30-3	0203-20500	ハンドル固定ボルト		1		1	
30-4	89-1113-060302	六角ボルト (8T) M6×30		1		1	
30-5	89-1551-060002	六角Uナット		1		1	
30-6	89-1851-120000	皿バネ M12		2		2	
31	80-1516-508-00	ベルトカバーインサイド	1	1	1	1	
32	80-1516-509-00	ベルトカバーインサイドスペーサー	1	1	1	1	
33	89-1139-080202	六角ボルト (PWSW) M8×20	2	2	2	2	
34	80-1517-507-00	回り止め金具 A8	1	1	1	1	
35	89-1113-081052	六角ボルト (8T) M8×105	1	1	1	1	
36	83-1210-386-00	GTワッシャー 8	1	1			
37	89-1543-080002	六角ナット (SW) M8	3	3	3	3	
37-1	89-1631-080042	座付六角ナット M8	1	1	2	2	
38	89-1711-080002	平座金 8	5	5	5	5	
39	89-1253-080452	六角ボルト (8T) M8×45	1	1	1	1	
40	89-1750-080002	バネ座金 8	4	4	4	4	
41	89-1253-080202	座付き小形ボルト (8T) M8×20	3	3	2	2	
42	80-1516-575-00	ベルト押え	1	1	1	1	
43	80-1515-547-00	ナイフテンション戻しバネ	1	1	1	1	
44	80-1516-546-00	ナイフテンションアーム	1	1			
	80-1516-546-00	ナイフテンションアーム			1	1	C, R
	80-1517-546-00	ナイフテンションアーム			1	1	M
	80-1517-547-10	ナイフテンションアーム			1	1	K
45	89-2521-000100	E形止め輪 10	1	1	1	1	
46	83-1516-943-00	ナイフテンションワイヤ	1	1	1	1	
	80-1516-450-00	タイヤセット (12×5.50-6)			1	1	注4参照
	80-1516-411-00	タイヤASY (3.50×5)	1	1			注5参照
	80-1516-451-00	タイヤASY (12×5.50-6)			1	1	注6参照
47-1	80-1516-401-00	タイヤ (3.50×5)	1				
47-2	80-1516-452-00	タイヤ (12×5.50-6)		1	1	1	
48-1	80-1516-404-00	チューブ	1				
48-2	80-1516-454-00	タイヤパッキン		1	1	1	
49-1	80-1516-407-00	ホイール	1				
49-2	80-1516-457-00	ホイール (12×5.50-6)		1	1	1	
50	89-2151-050300	キー (カマル) 5×30	1	1	1	1	
51	83-1020-312-00	座金 8×30×3.2	2	2	2	2	
52	80-1517-381-00	ロックバネ	1	1	1	1	
53	80-1515-382-00	ストッパーピン	1	1	1	1	
54	80-1515-723-00	前輪アーム	1				
	80-1517-723-00	前輪アーム		1	1	1	
55	80-1515-727-00	前輪	1				
	80-1517-727-00	前輪		1	1	1	
56	89-1713-100002	平座金 (材カ'タカ) 10	2	2	2	2	
57-1	89-1213-100702	小形ボルト (8T) M10×70	1				

Fig 1 ハンドル, フレーム&タイヤ

見出 番号	部品番号	部 品 名	個 数				備 考
			WM 604A	WM 604B	WM 606A	WM 606B	
57-2	89-1213-080702	小形ボルト (8T) M8*70		1	1	1	
58-1	89-1561-100002	小形Uナット M10	1				
58-2	89-1561-080002	小形Uナット M8		1	1	1	
59	80-1516-332-00	高さ調整レバー	1	1			
	80-1517-332-00	高さ調整レバー			1	1	M, R, C
	80-1517-333-00	高さ調整レバー			1	1	K
60	80-1515-339-00	グリップ	1	1	1	1	
61	89-1238-080162	六角ボルト (SW) M8*16	2	2	2	2	
62	80-1516-521-00	ミッションプーリ	1	1	1	1	
63	89-2150-050180	キー (リョウマル) 5*18	1	1	1	1	
64	89-1713-080002	平座金 (材カタル) 8	1	1	1	1	
65	89-6122-002401	Vベルト LA24	1	1	1	1	
66	89-1651-080002	Uナット M8	1	1	1	1	
67	80-1516-502-00	ベルトカバー	1	1	1	1	
	80-1516-503-00	ベルトカバー	1		1		R注7参照
	80-1516-503-00	ベルトカバー	1	1	1	1	C
68	89-1571-080042	袋ナット M8	2	2	2	2	
69	80-1516-513-20	エンジンプーリ	1	1			注8参照
	80-1517-514-10	エンジンプーリ			1	1	
	80-1517-513-10	エンジンプーリ			1	1	K
69-1	80-1516-517-00	エンジンプーリカラー	1	1			
70	89-2151-050300	キー (カタル) 5*30	1	1	1	1	
71	83-1515-907-00	危険マーク C	1	1	1	1	
72	83-1516-918-00	危険マーク J	1	1	1	1	
73	83-1516-919-00	危険マーク K	1	1	1	1	
74	83-1515-909-00	危険マーク D	1	1	1	1	
75	83-1018-914-00	危険マーク G	1	1	1	1	
76	80-1516-905-00	主銘板	1				
	0209-90100	主銘板		1			
	80-1517-905-00	主銘板			1		
	0210-90100	主銘板				1	
77	83-1310-902-00	社名マーク	1	1	1	1	
78	80-1516-907-00	WMマーク 2	1	1	1	1	
79	非売品	製造番号シール	1	1	1	1	
80	83-1516-917-00	刈高調整マーク	1	1	1	1	
81	83-1516-915-00	注意マーク 18	1	1	1	1	
82	80-1517-728-00	前輪カラー		1	1	1	
83	80-1516-453-00	ホイールボス (12*5.50-6)		1	1	1	
84	89-1111-080162	六角ボルト M8*16		3	3	3	
85	89-1111-080202	六角ボルト M8*20		3	3	3	
86	89-1541-080002	六角ナット (SW) M8		6	6	6	
87	89-1113-080252	六角ボルト (8T) M8*25			1	1	
88	80-1482-492-00	溝ゴム L40	2	2	2	2	
89	80-1517-718-00	エンジンスペーサー				2	M

Fig1 ハンドル, フレーム&タイヤ

見出 番号	部品番号	部品名	個数				備考
			WM 604A	WM 604B	WM 606A	WM 606B	
90	89-1253-080352	座付小形ボルト M8*35	4	4	4	4	M
	89-1253-080402	座付小形ボルト M8*40				4	
91	89-1543-080002	小形六角ナット (SW)	4	4	4	4	

C : クボタ K : カワサキ R : ロビン M : ミツピシ

注1 WM604A No. BS98A00001~ WM606A No. BL98A00001~

注2 WM604A No. BL97D00125~

注3 WM604A No. BL96A00001~

注4 タイヤセット (12*5.50-6) は 47-2~49-2, 83~86 のパーツです。

注5 タイヤASY (3.50*5) は 47-1~49-1 のパーツです。

注6 タイヤASY (12*5.50-6) は 47-2~49-2 のパーツです。

注7 WM604A No. BL97A00001~ WM606A No. BS97A00001~

注8 69-1をセットで部品供給

M E M O

Fig2 ミッション

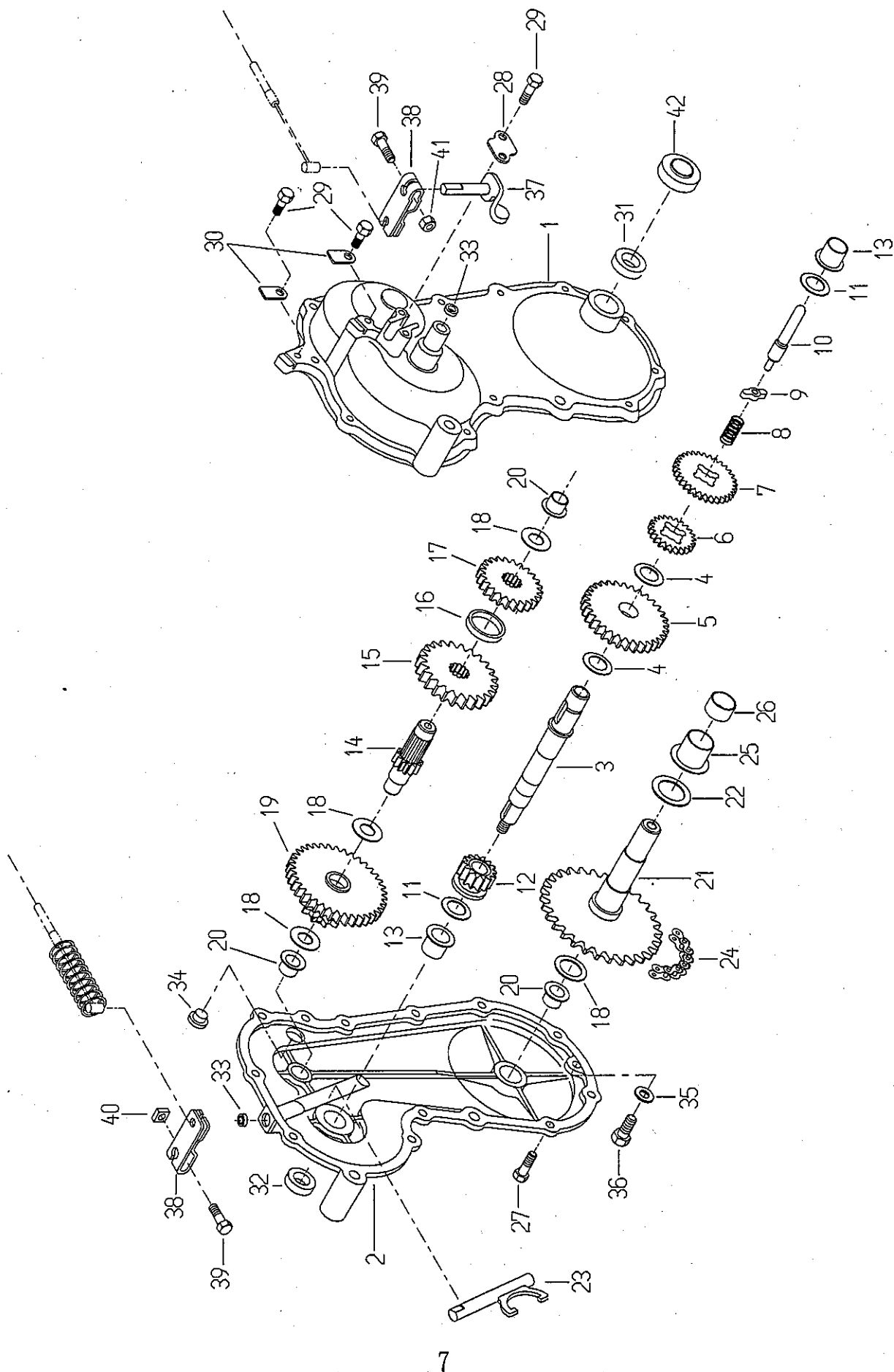


Fig 2 ミッション

見出 番号	部品番号	部品名	個数				備考
			WM 604A	WM 604B	WM 606A	WM 606B	
1~36	80-1516-100-10	ミッション ASY	1	1	1	1	
1	80-1515-101-00	ミッションケース 左	1	1	1	1	
2	80-1516-103-10	ミッションケース 右	1	1	1	1	
3	80-1516-118-00	主軸	1	1	1	1	
4	83-1020-363-00	スラストワッシャー 16*24*1	2	2	2	2	
5	80-1515-123-00	主軸ギヤ 59T	1	1	1	1	
6	80-1020-123-10	ローギヤ	1	1	1	1	
7	80-1515-122-00	主軸ギヤ 32T	1	1	1	1	
8	80-1020-161-00	走行シフトバネ	1	1	1	1	
9	80-1020-108-00	走行チェンジガイド	1	1	1	1	
10	80-1020-107-00	走行チェンジ軸	1	1	1	1	
11	83-1020-361-00	スラストワッシャー 15*24*1	3	3	3	3	
12	80-1515-119-00	走行クラッチギヤ 15T	1	1	1	1	
13	89-3511-015150	鍔付DUブッシュ 15*15*23F	2	2	2	2	
14	80-1516-127-00	2軸	1	1	1	1	
15	80-1516-129-00	2軸 48T	1	1	1	1	
16	80-1020-122-00	カラー	1	1	1	1	
17	80-1516-128-00	2軸 39T	1	1	1	1	
18	83-1020-355-00	スラストワッシャー 12*24*1	3	3	3	3	
19	80-1515-131-00	2軸スプロケット 10T	1	1	1	1	
20	89-3511-012100	鍔付DUブッシュ 12*10*20F	3	3	3	3	
21	80-1515-146-00	車軸	1	1	1	1	
22	83-1310-371-00	スラストワッシャー 20*30*1	1	1	1	1	
23	80-1515-114-10	走行クラッチフォーク	1	1	1	1	
24	89-6512-035062	チェーン #35-62L	1	1	1	1	
25	89-3511-020200	鍔付DUブッシュ 20*20*31F	1	1	1	1	
26	89-3510-018120	DUブッシュ 18*12	1	1	1	1	
27	83-1515-148-00	六角タップタイト M6*22	12	12	12	12	
28	80-1515-185-00	走行シフトアーム押え	1	1	1	1	
29	83-1020-148-00	六角タップタイト M6*14	4	4	4	4	
30	80-1515-186-00	ワイヤ押え	2	2	2	2	
31	89-5121-183008	オイルシール UE 18.30.8	1	1	1	1	
32	89-5121-152507	オイルシール UE 15.25.7	1	1	1	1	
33	89-5131-081404	オイルシール KE 8.14.4	2	2	2	2	
34	83-1517-685-00	オイル栓	1	1	1	1	
35	83-1415-348-00	パッキン 8.5*16*1.3	1	1	1	1	
36	83-1020-143-00	六角タップタイト M8*18	1	1	1	1	
37	80-1515-106-00	走行シフトアーム	1	1	1	1	
38	80-1020-193-10	走行チェンジアーム	2	2	2	2	
39	89-1144-060253	十字穴付六角ボルト (PWSW) M6*25	2	2	2	2	
40	83-1020-198-00	四角ナット M6	1	1	1	1	
41	89-1511-060043	六角ナット M6	1	1	1	1	
42	80-1516-441-00	車軸ダストカバー	1	1	1	1	

Fig 3 ギヤボックス&ロータリカバー右

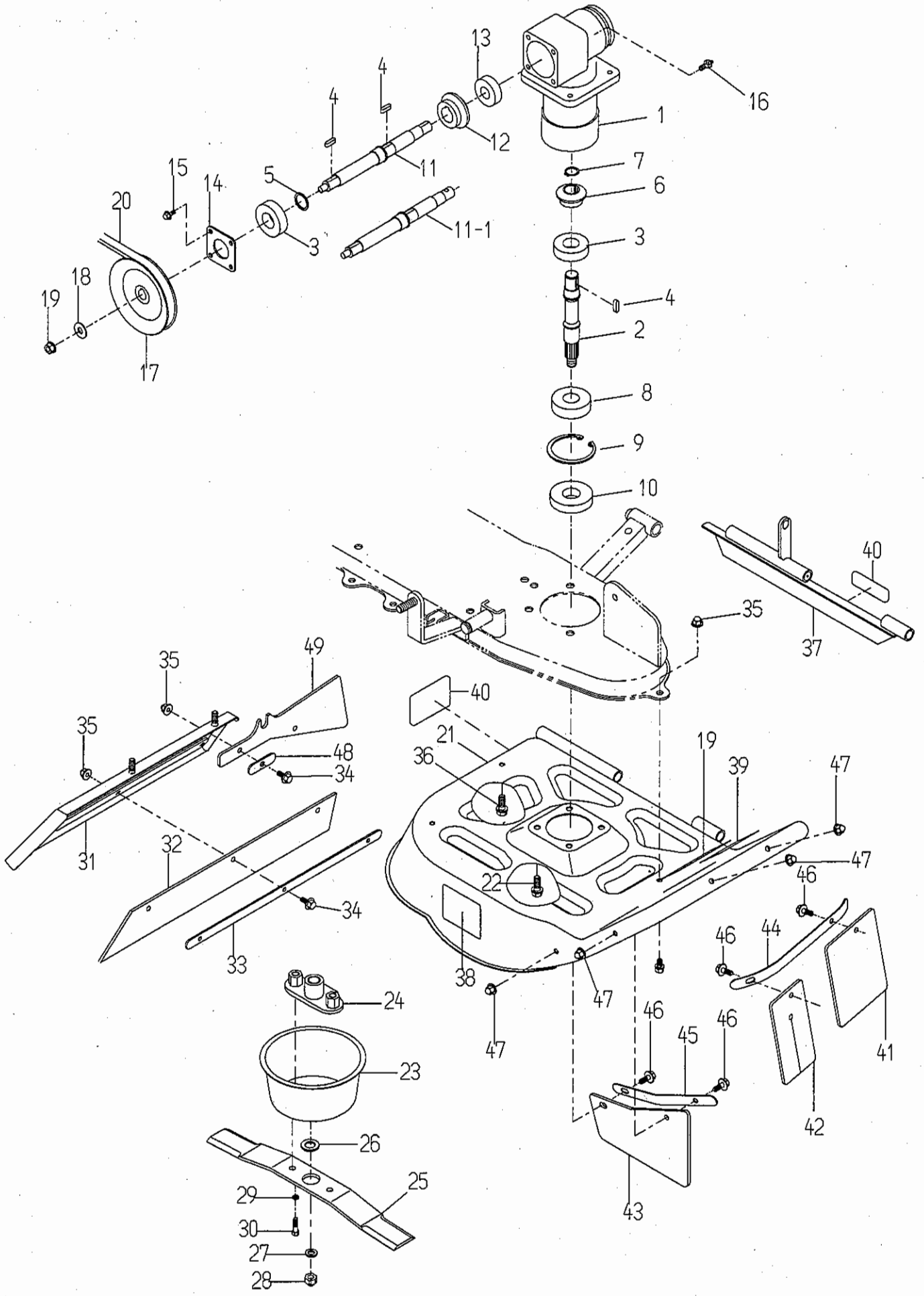


Fig 3 ギヤボックス&ロータリカバー右

見出 番号	部品番号	部 品 名	個 数				備 考
			WM 604A	WM 604B	WM 606A	WM 606B	
1~16	80-1516-600-00	ギヤボックス 右 ASY	1	1			
	80-1517-600-00	ギヤボックス 右 ASY			1		注2参照
	80-1517-600-10	ギヤボックス 右 ASY			1	1	
1	80-1516-601-00	ギヤボックス	1	1	1	1	
2	80-1515-641-00	縦軸 左ネジ	1				
	80-1516-641-00	縦軸 左ネジ	1				注1参照
	80-1516-641-00	縦軸 左ネジ		1	1	1	
3	89-3115-060044	ベアリング 6004 2RS	2	2	2	2	
4	89-2150-050180	キー(リヨマル) 5*18	3				
	89-2150-050180	キー(リヨマル) 5*18 (横軸A)	2				注1参照
	89-2152-050180	キー(リヨカク) 5*18 (縦軸)	1				注1参照
	89-2152-050180	キー(リヨカク) 5*18	3				注4参照
	89-2152-050180	キー(リヨカク) 5*18		3	3	3	
5	83-1515-626-00	スラストワッシャー 22*27*2	1		1		注4参照
6	80-1515-618-00	スパイラルマイター 左 20T	1	1	1		
	80-1517-618-00	ストレートベベル 20T			1		注2参照
	80-1517-618-00	ストレートベベル 20T				1	
7	89-2511-000170	軸用止め輪 17	1	1	1	1	
8	89-3115-062044	ベアリング 6204 2RS	1	1	1	1	
9	89-2512-000470	穴用止め輪 47	1	1	1	1	
10	89-5131-204706	オイルシール KE 20.47.6	1	1	1	1	
11	80-1516-616-00	横軸 A	1				
	80-1517-616-00	横軸 A	1				注4参照
	80-1517-616-00	横軸 A		1	1		
	80-1517-616-10	横軸 A			1		注2参照
	80-1517-616-10	横軸 A				1	
12	80-1515-619-00	スパイラルマイター 右 20T	1	1	1		
	80-1517-618-00	ストレートベベル 20T			1		注2参照
	80-1517-618-00	ストレートベベル 20T				1	
13	89-3115-062024	ベアリング 6202 2RS	1	1	1	1	
14	80-1515-606-00	ギヤボックスフタ A	1	1	1	1	
15	83-1020-148-00	六角タップタイト M6*14	4	4	4	4	
16	83-1415-975-00	グリスニップル M6	1	1	1	1	
17	80-1516-571-00	ナイフプーリ	1	1	1	1	
18	89-1713-080002	平座金(材材タマル) 8	1	1	1	1	
19	89-1543-080002	小形ナット(SW) M8	1	1	1	1	
20	89-6132-002401	Vベルト SA24HP2	1	1	1	1	
21	80-1516-703-20	ロータリカバー 右	1	1	1	1	
22	89-1132-080182	六角ボルト(SW) M8*18	4	4	4	4	
23	80-1515-836-00	ナイフネックガード	1	1	1	1	
24	80-1515-833-00	ナイフブラケット	1				
	80-1517-833-00	ナイフブラケット(高ナット)	1		1		注3参照
	80-1517-833-00	ナイフブラケット(高ナット)		1		1	
25	80-1516-821-00	ナイフ	1	1	1	1	
26	89-1711-120002	平座金 12	1	1	1	1	

Fig 3 ギヤボックス&ロータリカバー右

見出 番号	部品番号	部 品 名	個 数				備 考
			WM 604A	WM 604B	WM 606A	WM 606B	
27	83-1515-302-00	バネ座金 左 12	1	1	1	1	
28	83-1517-188-00	袋ナット(ネ) 左 M12	1	1	1	1	
29	89-1750-080002	バネ座金 8	2	2	2	2	
30	83-1515-111-00	六角ボルト (8T)メック M8*16	2	2			
	83-1517-111-00	六角ボルト (8T)メック M8*30	2		2		注3参照
	83-1517-111-00	六角ボルト (8T)メック M8*30		2		2	
31	80-1516-771-00	リヤガード	1	1	1	1	
32	80-1516-781-00	フラッパー	1	1	1	1	
33	80-1516-786-00	フラッパー押え	1	1	1	1	
34	89-1137-060152	六角ボルト (PW) M6*15	5	5	5	5	
35	83-1575-189-00	座付袋ナット M6	8	8	8	8	
36	89-1138-060122	六角ボルト (SW) M6*12	5	5	5	5	
37	80-1516-751-00	補助カバー	1	1	1	1	
38	83-1484-921-00	危険マーク 2	1	1	1	1	
39	83-1516-922-00	危険マーク 8	1				注4参照
	83-1516-922-00	危険マーク 8		1	1	1	
40	83-1516-908-00	注意マーク 17	2	2	2	2	
41	80-1517-711-00	フラッパー B	1		1		
	80-1517-711-00	フラッパー B		1	1	1	
42	80-1517-712-00	フラッパー C	1				注4参照
	80-1517-712-00	フラッパー C		1	1	1	
43	80-1517-713-00	フラッパー D	1				注4参照
	80-1517-713-00	フラッパー D		1	1	1	
44	80-1517-715-00	フラッパー押え B	1				注4参照
	80-1517-715-00	フラッパー押え B		1	1	1	
45	80-1517-717-00	フラッパー押え C	1				注4参照
	80-1517-717-00	フラッパー押え C		1	1	1	
46	89-1137-060172	六角ボルト (PW) M6*17	4				注4参照
	89-1137-060172	六角ボルト (PW) M6*17		4	4	4	
47	83-1575-189-00	座付袋ナット M6	4				注4参照
	83-1575-189-00	座付袋ナット M6		4	4	4	

注1 WM604A No. BL96C00951~

注2 WM606A No. BS96E02840~

注3 WM604A No. BL96B00401~ WM606A No. BS96A00001~

注4 WM604A No. BL96A00001~

M E M O

Fig 4 ギヤボックス&ロータリカバー左

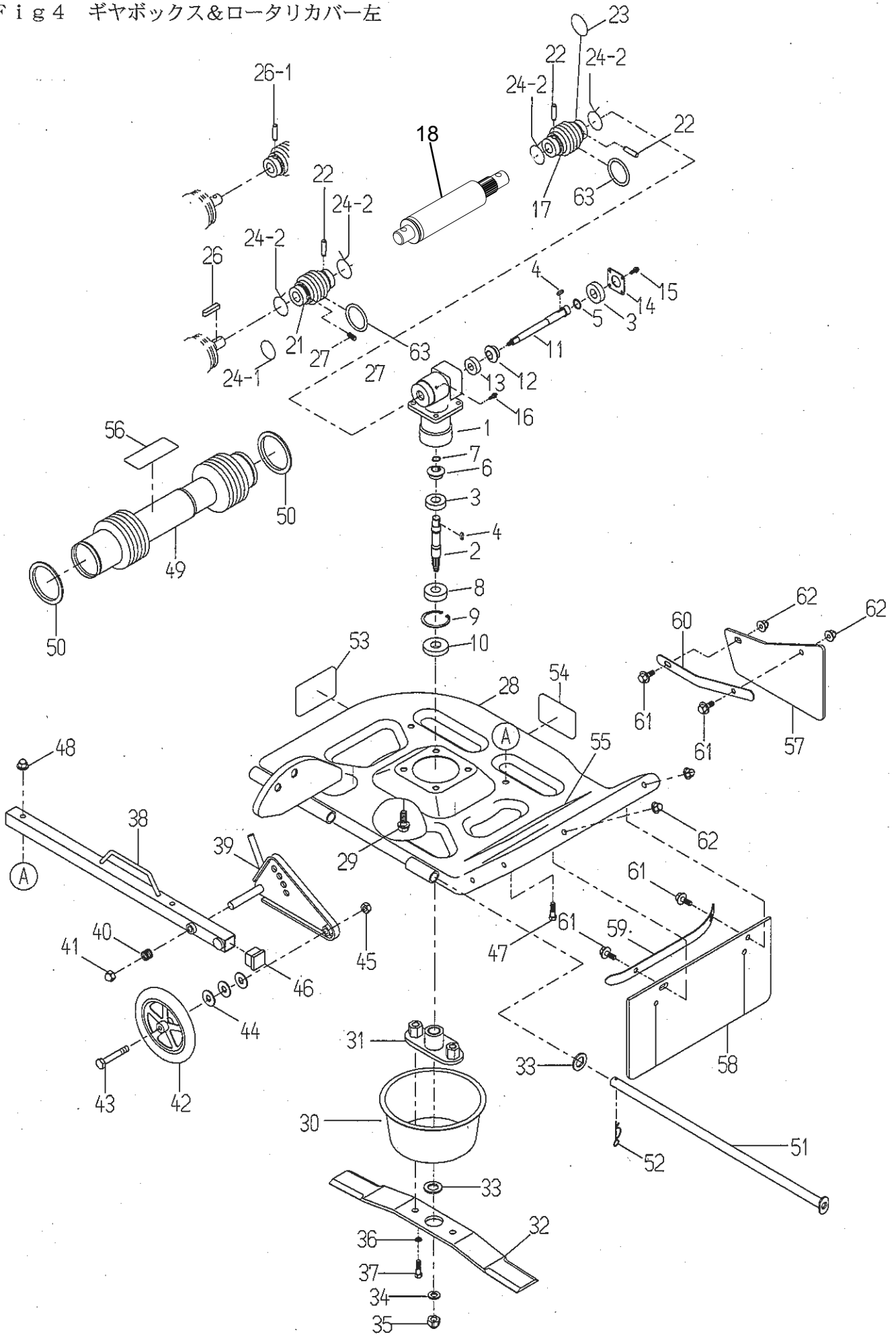


Fig 4 ギヤボックス&ロータリカバー左

見出 番号	部品番号	部 品 名	個 数				備 考
			WM 604A	WM 604B	WM 606A	WM 606B	
1~16	80-1516-610-00	ギヤボックス 左 ASY	1	1			
	80-1517-610-00	ギヤボックス 左 ASY			1	1	
1	80-1516-601-00	ギヤボックス	1	1	1	1	
2	80-1515-642-00	縦軸 右ネジ	1	1			
	80-1516-642-00	縦軸 右ネジ	1				注1参照
	80-1516-642-00	縦軸 右ネジ		1	1	1	
3	89-3115-060044	ベアリング 6004 2RS	2	2	2	2	
4	89-2150-050180	キー(リョウマル) 5*18	2				
	89-2150-050180	キー(リョウマル) 5*18 (横軸B)	1				注1参照
	89-2152-050180	キー(リョウカク) 5*18 (縦軸)	1				注1参照
	89-2152-050180	キー(リョウカク) 5*18	2				注10参照
	89-2152-050180	キー(リョウカク) 5*18		2	2	2	
5	83-1515-626-00	ラストワッシャー 22*27*2	1		1		
6	80-1515-619-00	スパイラルマイター 右 20T	1	1	1		
	80-1517-618-00	ストレートベベル 20T			1		注2参照
	80-1517-618-00	ストレートベベル 20T				1	
7	89-2511-000170	軸用止め輪 17	1	1	1	1	
8	89-3115-062044	ベアリング 6204 2RS	1	1	1	1	
9	89-2512-000470	穴用止め輪 47	1	1	1	1	
10	89-5131-204706	オイルシール KE 20.47.6	1	1	1	1	
11	80-1515-617-00	横軸 B	1				
	80-1517-617-00	横軸 B		1	1	1	
12	80-1515-618-00	スパイラルマイター 左 20T	1	1	1		
	80-1517-618-00	ストレートベベル 20T			1		注2参照
	80-1517-618-00	ストレートベベル 20T				1	
13	89-3115-062024	ベアリング 6202 2RS	1	1	1	1	
14	80-1515-607-00	ギヤボックスフタ B	1	1	1	1	
15	83-1020-148-00	六角タップタイト M6*14	4	4	4	4	
16	83-1415-975-00	グリスニップル M6	1	1	1	1	
	80-1517-660-00	ジョイントカバー ASY	1	1	1	1	注3参照
	80-1517-661-00	ジョイントカバー ASY			1	1	注4参照
	80-1517-940-00	エバーサルジョイント A ASY	1	1	2	2	注5参照
17	80-1515-946-00	エバーサルジョイント A	1	1	2	2	
18	0286-53210	ジョイントパイプASY	1	1	1	1	
21	80-1515-947-00	エバーサルジョイント B	1	1			
22	0201-51800	平行ピン	4	4	4	4	
23	80-1515-637-00	ジョイント止め輪 22.6	4	4			

Fig 4 ギヤボックス&ロータリカバー左

見出 番号	部品番号	部品名	個数				備考
			WM 604A	WM 604B	WM 606A	WM 606B	
24-1	80-1516-638-00	カバーリング	1	1			
24-2	80-1517-638-00	カバーリング	5				注8参照
	80-1517-638-00	カバーリング		5	5	5	
25	80-1515-634-00	止め輪 17	1	1			
25	80-1517-634-00	止め輪 14			1	1	
26	89-2150-050160	キー(リョウマル) 5*16	1				
	89-2151-050160	キー(カタマル) 5*16		1			
	89-2151-050160	キー(カタマル) 5*16			1		
26-1	0201-51800	平行ピン			1		注2参照
	0201-51800	平行ピン				1	
27	89-1172-060065	六角穴付止めネジ M6*6	1	1			
28	80-1516-701-00	ロータリカバー 左	1	1	1	1	
29	89-1232-080182	小形ボルト(SW) M8*18	4	4	4	4	
30	80-1515-836-00	ナイフネックガード	1	1	1	1	
31	80-1515-833-00	ナイフブラケット	1				
	80-1517-833-00	ナイフブラケット(高ナット)	1				注9参照
	80-1517-833-00	ナイフブラケット(高ナット)		1	1	1	
32	80-1516-821-00	ナイフ	1	1	1	1	
33	89-1711-120002	平座金 12	2	2	2	2	
34	89-1750-120002	バネ座金 12	1	1	1	1	
35	83-1517-175-00	袋ナット(ホリ) M12	1	1	1	1	
36	89-1750-080002	バネ座金 8	2	2	2	2	
37	83-1515-111-00	六角ボルト(8T)メック M8*16	2				
	83-1517-111-00	六角ボルト(8T)メック M8*30	2				注9参照
	83-1517-111-00	六角ボルト(8T)メック M8*30		2	2	2	
38	80-1516-737-00	左前輪アーム	1	1	1	1	
39	80-1516-736-00	左前輪フォーク	1	1	1	1	
40	80-1515-741-00	左前輪押しバネ	1	1	1	1	
41	89-1561-100002	小形Uナット M10	1	1	1	1	
42	80-1515-738-00	左前輪	1				
	80-1517-738-00	左前輪	1				注10参照
	80-1517-738-00	左前輪		1	1	1	
43	89-1253-080502	六角ボルト(8T) M8*50	1				
	89-1253-080552	六角ボルト(8T) M8*55	1				注10参照
	89-1253-080552	六角ボルト(8T) M8*55		1	1	1	
44	89-1711-080002	平座金 8	3	3	3	3	
45	89-1561-080002	小形Uナット M8	1	1	1	1	
46	80-1515-739-00	角キャップ	1	1	1	1	
47	89-1390-060302	ボルト M6*30	2	2	2	2	
48	83-1575-189-00	座付袋ナット M6	2	2	2	2	
49	80-1517-662-00	ジョイントカバー	1	1	1	1	
50	89-5221-048000	Oリング P48	2				注11参照
51	80-1516-721-00	開閉パイプ	1	1	1	1	
52	89-2131-120002	スナップピン 12	1	1	1	1	
53	非売品	PATステッカー	1	1	1	1	

Fig 4 ギヤボックス&ロータリカバー左

見出 番号	部品番号	部品名	個数				備考
			WM 604A	WM 604B	WM 606A	WM 606B	
54	83-1484-921-00	危険マーク 2	1	1	1	1	
55	80-1516-906-00	WMマーク 1	1	1	1	1	
56	83-1516-908-00	注意マーク 17	1	1	1	1	
57	80-1517-713-00	フラッパー D	1		1		注10参照
	80-1517-713-00	フラッパー D		1		1	
58	80-1517-714-00	フラッパー E	1		1		注10参照
	80-1517-714-00	フラッパー E		1		1	
59	80-1517-715-00	フラッパー押え B	1		1		注10参照
	80-1517-715-00	フラッパー押え B		1		1	
60	80-1517-716-00	フラッパー押え C	1		1		注10参照
	80-1517-716-00	フラッパー押え C		1		1	
61	89-1137-060172	六角ボルト (PW) M6*17	4		4		注10参照
	89-1137-060172	六角ボルト (PW) M6*17		4		4	
62	83-1575-189-00	座付袋ナット M6	4		4		注10参照
	83-1575-189-00	座付袋ナット M6		4		4	
63	89-5221-032000	○リング P32	2		2		注12参照
	89-5221-032000	○リング P32		2		2	

注1 WM604A No. BL96C00951~

注2 WM606A No. BS96E02840~

注3 ジョイントカバーASYは17~22, 24-2, 25~27, 49, 56, 63のパーツです。

注4 ジョイントカバーASYは17~22, 24-2, 25, 49, 56, 63のパーツです。

注5 エンバーサルジョイントA ASYは17, 22, 24-2, 63のパーツです。

注6 ジョイントパイプASYは18~20, 22, 24-2, 25のパーツです。

注7 エンバーサルジョイントB ASYは21~22, 24-2, 27, 63のパーツです。

注8 WM604A No. BL96A00001~WM606A No. BS96A00001~

注9 WM604A No. BL96B00401~WM606A No. BS96A00001~

注10 WM604A No. BL96A00001~

注11 WM604A ~No. BL95H02379

注12 WM604A No. BL97A00001~ WM606A No. BS96G04660~

注13 WM606A ~No. BS96E02839