

OR E C

発行No. WM606D-9

# パーツカタログ

## ウイングモーター

WM606D

WM606E

WM706

型式	専用部品	コード
WM606D・E	0218-	△△△△△
WM706	0219-	△△△△△

《目 次》		目次をクリックしてください
f i g 1.	ハンドル部	1
f i g 2.	ミッション部	3
f i g 3.	フレーム部	5
f i g 4.	ロータリーカバー右	8
f i g 5.	ロータリーカバー左	11

(株) オーレック

Fig 1 ハンドル

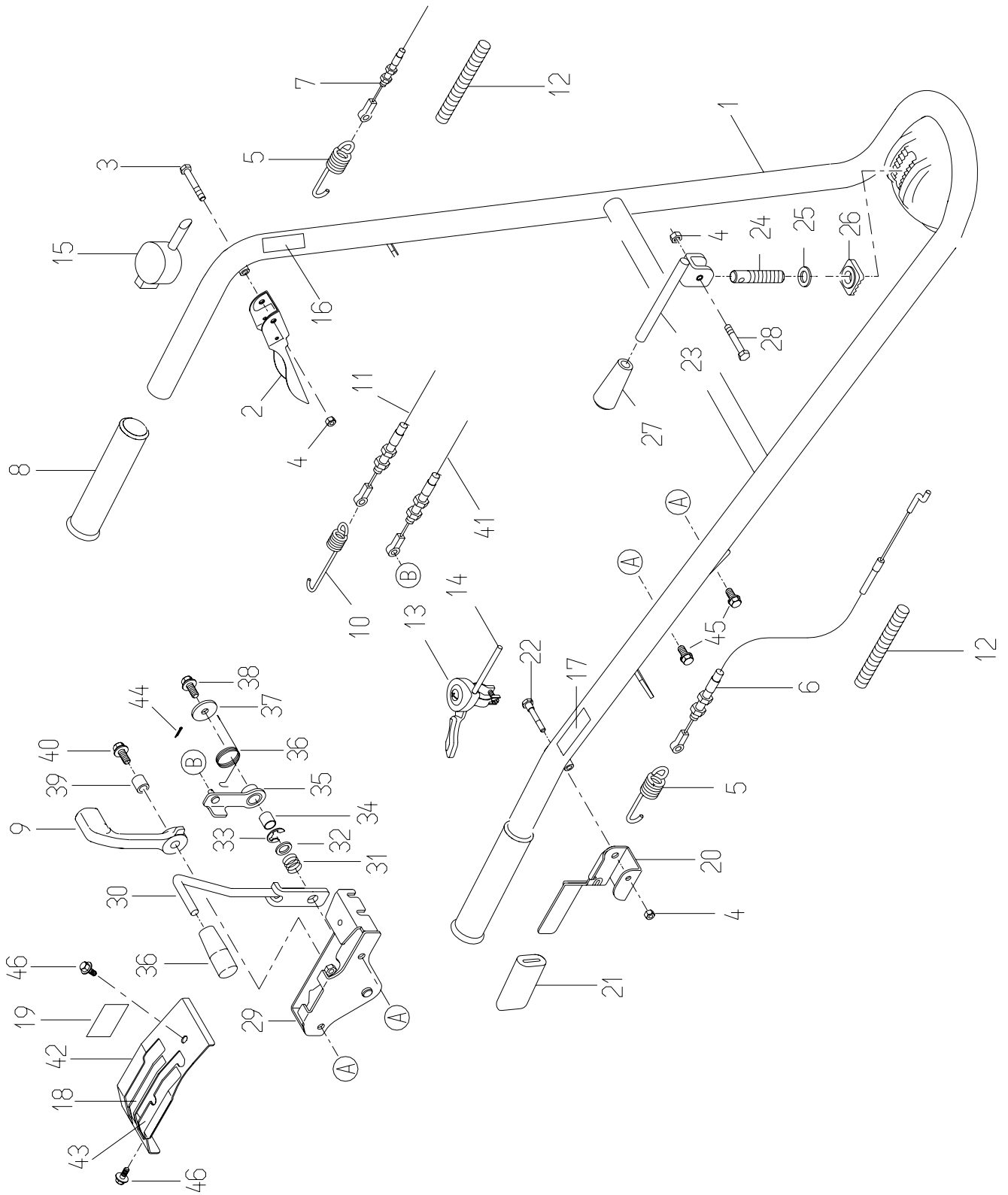


Fig 1 ハンドル

見出 番号	部 品 番 号	部 品 名	個 数			備 考	
			WM 606D	WM 606E	WM 706		
1	0219-10100	ハンドル	1	1	1	注1	
	0219-10110	ハンドル	1	1	1		
2	80-1517-241-00	クラッチレバー	1	1	1	注2	
3	89-1111-060402	六角ボルト M6×40	1	1	1		
4	89-1551-060002	六角Uナット M6	3	3	3		
5	80-1515-966-00	クラッチバネ	2	2	2		
6	0201-70400	ナイフテンションワイヤー	1	1	1		
7	0201-70200	走行クラッチワイヤー	1	1	1		
8	83-1410-412-00	ハンドルグリップ 25	2	2	2		
9	0216-10400	ロックレバー(走行チェンジ)	1	1	1		
10	0219-11100	走行チェンジバネ	1	1	1		
11	0201-70300	走行チェンジワイヤー	1	1	1		
12	80-1515-225-00	コルゲートチューブ 10×450L	2	2	2		
13	83-1260-461-00	スロットルレバー	1	1	1		M,K,R C:注3
14	0201-70900	スロットルワイヤー	1	1	1		
	83-1260-951-00	スロットルワイヤー	1	1	1		
15	0201-71300	スイッチASY	1	1	1		
16	80-1515-914-00	走行マーク	1	1	1		
17	80-1515-915-00	ナイフマーク	1	1	1		
18	80-1516-912-00	走行シフトラベル	1	1	1		
19	83-1516-915-00	注意マーク 18	1	1	1		
20	0201-10200	ナイフクラッチレバー	1	1	1		
21	80-1484-262-00	アームグリップ(赤)	1	1	1		
22	0201-10300	段付きボルト	1	1	1		
23	0203-20400	ハンドル固定レバー	1	1	1		
24	0203-20500	ハンドル固定ボルト	1	1	1		
25	89-1852-120000	皿バネ 12	1	1	1		
26	0013-10300-00	ハンドル固定座金	1	1	1		
27	83-1210-425-00	レバー握り 10	2	2	2		
28	89-1113-060302	六角ボルト(8T) M6×30	1	1	1		
29	0219-10200	コントロールブラケット	1	1	1		
30	0219-10400	角度調整レバー	1	1	1		
31	0219-10800	レバー押えバネ	1	1	1		
32	83-1565-329-00	平座金 13×22×2.3	1	1	1		
33	89-2521-000100	E形止め輪 10	1	1	1		
34	89-3510-013150	DUブッシュ 13.15	1	1	1		
35	0219-10500	ワイヤーアーム	1	1	1		
36	0219-11200	アーム戻しバネ	1	1	1		
37	83-1020-3120-00	座金 8×30×3.2	1	1	1		
38	89-1233-080162	小形六角ボルト(PWSW)M8×16	1	1	1		
39	0219-11300	ロックレバーインナーカラー	1	1	1		
40	89-1233-080252	小形六角ボルト(PWSW)M8×25	1	1	1		
41	0219-70100	ロータリーワキワイヤー	1	1	1		
42	0219-10700	コントロールカバー	1	1	1	注1	
	0219-10710	コントロールカバー	1	1	1		
43	0218-70400	ウイングマーク	1	1	1		
44	89-2120-200152	割ピン 2×15	1	1	1		
45	89-1232-080162	小形六角ボルト(SW)M8×16	2	2	2		
46	89-1137-060122	六角ボルト(PW)M6×12	2	2	2		

M:ミツビシ C:クボタ K:カワサキ R:ロビン

注1 実施機番 WM606D:HM00M00044~

注2 WM606D,706では、走行チェンジレバーとして使用。

注3 クボタGRエンジン搭載より WM606D:HMZDG02607~,WM706:HPZDG01895~

Fig 2 ミッション

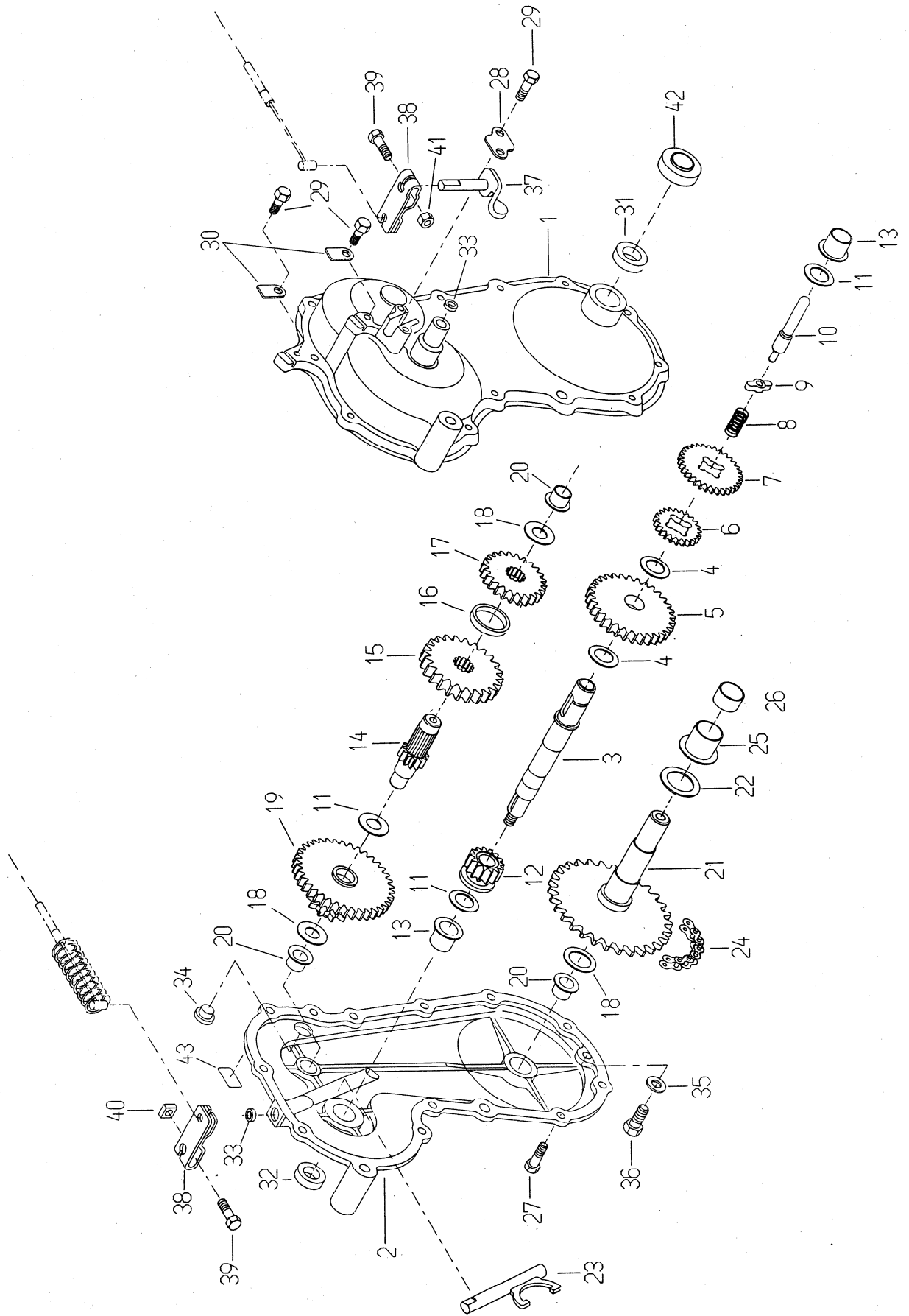


Fig 2 ミッション

見出 番号	部品番号	部品名	個数			備考
			WM 606D	WM 606E	WM 706	
1~43	0201-00000	ミッション ASY	1	1	1	
1	80-1515-101-00	ミッションケース 左	1	1	1	
2	80-1516-103-10	ミッションケース 右	1	1	1	
3	0201-00100	主軸	1	1	1	
4	83-1020-363-00	スラストワッシャー 16×24×1	2	2	2	
5	80-1515-123-00	主軸ギヤ 59丁	1	1	1	
6	80-1020-123-10	ローギヤ	1	1	1	
7	80-1515-122-00	主軸ギヤ 32丁	1	1	1	
8	80-1020-161-00	走行シフトバネ	1	1	1	
9	80-1020-108-00	走行チェンジガイド	1	1	1	
10	80-1020-107-00	走行チェンジ軸	1	1	1	
11	83-1020-361-00	スラストワッシャー 15×24×1	3	3	3	
12	80-1515-119-00	走行クラッチギヤ 15丁	1	1	1	
13	89-3511-015150	鍔付DUブッシュ 15.15.23F	2	2	2	
14	80-1516-127-00	2軸	1	1	1	
15	80-1516-129-00	2軸 48丁	1	1	1	
16	80-1020-122-00	カラー	1	1	1	
17	80-1516-128-00	2軸 39丁	1	1	1	
18	83-1020-355-00	スラストワッシャー 12×24×1	3	3	3	
19	80-1515-131-00	2軸スプロケット 10丁	1	1	1	
20	89-3511-012100	鍔付DUブッシュ 12.10.20F	3	3	3	
21	80-1515-146-00	車軸	1	1	1	
22	83-1310-371-00	スラストワッシャー 20×30×1	1	1	1	
23	80-1515-114-00	走行クラッチフォーク	1	1	1	
24	89-6512-035062	チェーン #35-62L	1	1	1	
25	89-3511-020200	鍔付DUブッシュ 20.20.31F	1	1	1	
26	89-3510-018120	DUブッシュ 18.12	1	1	1	
27	83-1515-148-00	六角タップタイト M6×22	12	12	12	
28	80-1515-185-00	走行シフトアーム押え	1	1	1	
29	83-1020-148-00	六角タップタイト M6×14	4	4	4	
30	80-1515-186-00	ワイヤー押え	2	2	2	
31	89-5121-183008	オイルシール UE18.30.8	1	1	1	
32	89-5121-152507	オイルシール UE15.25.7	1	1	1	
33	89-5131-081404	オイルシール KE8.14.4	2	2	2	
34	83-1517-685-00	オイル栓	1	1	1	
35	83-1415-348-00	パッキン 8.5×16×1.3	1	1	1	
36	83-1020-143-00	六角タップタイト M8×18	1	1	1	
37	80-1515-106-00	走行シフトアーム	1	1	1	
38	0218-01100	走行チェンジアーム	2	2	2	
39	89-1144-060253	十字穴付六角ボルト(PWSW)M6×25	2	2	2	
40	83-1020-198-00	四角ナット M6	1	1	1	
41	89-1511-060043	六角ナット M6	1	1	1	
42	80-1516-441-00	車軸ダストカバー	1	1	1	
43	80-1516-916-00	ギヤオイルマーク	1	1	1	

Fig 3 フレーム

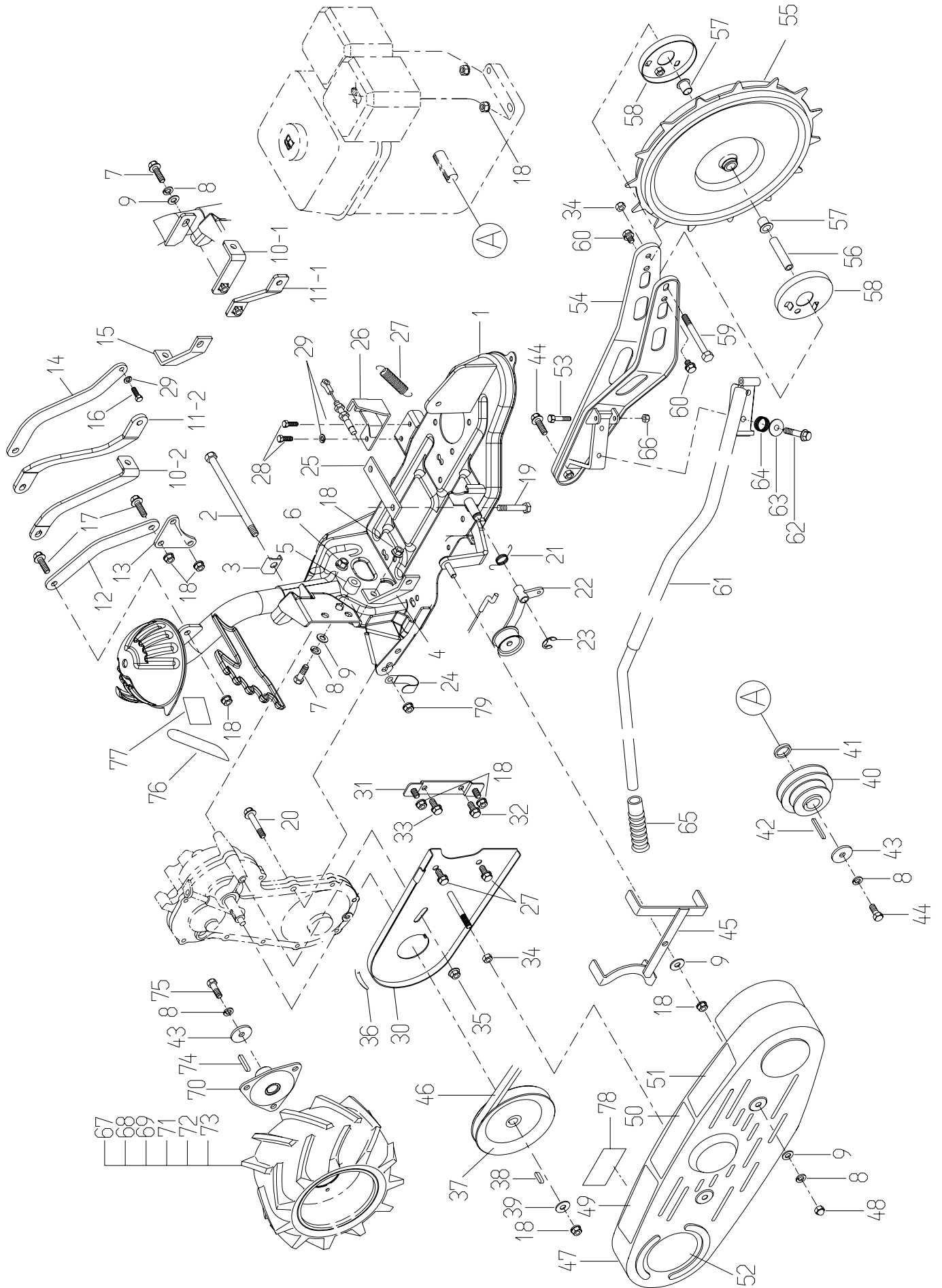


Fig 3 フレーム

見出 番号	部品番号	部品名	個数			備考
			WM 606D	WM 606E	WM 706	
1	0219-20100	フレーム	1			
	0219-20110	フレーム		1	1	注1
2	89-1113-081102	六角ボルト(8T) M8×110	1	1	1	
3	80-1517-507-00	回り止め金具	1	1	1	
4	0219-20300	エンジン取付ステー	1		1	M,R
5	0201-20900	スペーサ	1		1	C 注2
6	89-1543-100002	小形六角ナット(SW) M10	1		1	K 注2
7	89-1253-080202	座付小形六角ボルト(8T)M8×20	1		1	M,R
	89-1253-080302	座付小形六角ボルト(8T)M8×30	1		1	K 注2
	89-1253-080502	座付小形六角ボルト(8T)M8×50	1		1	C 注2
8	89-1750-080002	バネ座金 8	1		1	
9	89-1711-080002	平座金 8	1		1	
10-1	0218-20700	エンジンスターC	1		1	C 注3
10-2	0219-21300	エンジンスターC		1	1	C 注1
11-1	0218-21100	エンジンスターK	1		1	K 注3
11-2	0219-21400	エンジンスターK		1	1	K 注1
12	0219-21100	エンジンスターM		1	1	M 注1
13	0219-21200	ステー取付		1	1	M 注1
14	0219-21500	エンジンスターR		1	1	R 注1
15	0219-21600	エンジン取付ステーR		1	1	R 注1
16	89-1113-060202	六角ボルト(8T)M6×20		1	1	R 注1
17	89-1253-080202	座付小形六角ボルト(8T)M8×20		2	2	注1
18	89-1543-080002	小形六角ナット(SW) M8	11	11	11	
19	89-1253-080352	座付小形六角ボルト(8T)M8×35	4	4	4	K,C,
	89-1253-080402	座付小形六角ボルト(8T)M8×40	4	4	4	M,R
20	89-1253-080452	座付小形六角ボルト(8T)M8×45	1	1	1	
21	80-1515-547-00	ナイフテンション戻しバネ	1	1	1	
22	0201-40700	ナイフテンションアーム	1	1	1	M,C,R
	0218-40700	ナイフテンションアーム	1	1	1	K
23	89-2521-000100	E型止め輪 10	1	1	1	
24	80-1792-988-00	ハーネスクリップ	1	1	1	
25	80-1517-718-00	エンジンスペーサ	2	2	2	M
26	0218-20400	ワイヤー受け	1	1		M,C,R
	0218-20600	ワイヤー受け	1	1		K
	0219-20400	ワイヤー受け			1	M,C,R
	0219-20800	ワイヤー受け			1	K
27	0219-60800	ロータリー引きバネ	1	1	1	
28	89-1113-060162	六角ボルト(8T)M6×16	2	2	2	
29	89-1750-060002	バネ座金 6	2	2	2	
30	0219-40400	ベルトカバーインサイド	1	1	1	
31	0201-41100	インサイドブラケット	1	1	1	M,C,R
	0219-41100	インサイドブラケット	1	1	1	K
32	89-1232-080162	小形六角ボルト(SW)M8×16	2	2	2	C,K
	89-1232-080162	小形六角ボルト(SW)M8×16	1	1	1	M,R
33	89-1232-080182	小形六角ボルト(SW)M8×18	1	1	1	M,R
34	89-1561-080002	小形六角UナットM8	2	2	2	
35	89-1631-080042	座付小形六角ナットM8	1	1	1	
36	80-1482-492-00	溝ゴム L40	2	2	2	
37	0201-40500	ミッションプーリー	1	1	1	
38	89-2150-050180	キー(両丸) 5×18	1	1	1	
39	89-1713-080002	平座金(大形丸) 8	1	1	1	
40	0219-40100	エンジンプーリー	1	1	1	
41	80-1310-517-00	エンジンプーリーカラー 4L	1	1	1	M,C,K
	80-1310-515-00	エンジンプーリーカラー 6L	1	1	1	R

Fig 3 フレーム

見出 番号	部品番号	部品名	個数			備考
			WM 606D	WM 606E	WM 706	
42	89-2151-050300	キー(片丸) 5×30	1	1	1	
43	83-1020-312-00	座金 8×30×3.2	2	2	2	
44	89-1253-080202	座付小形六角ボルト(8T)M8×20	2	2	2	
45	0219-40500	ベルト押え	1	1	1	
46	89-6122-002701	Vベルト SA27	1	1	1	
47	0216-41300	ベルトカバー	1	1	1	C,R
48	89-1571-080042	小形六角袋ナット M8	2	2	2	
49	83-1515-907-00	危険マーク C	1	1	1	
50	83-1516-919-00	危険マーク K	1	1	1	
51	83-1516-918-00	危険マーク J	1	1	1	
52	80-1516-907-00	WMマーク 2	1	1	1	
53	89-1113-060452	六角ボルト(8T)M6×45	1	1	1	
54	0219-60400	前輪アーム	1	1	1	
55	0216-30100	前輪	1	1	1	
56	0201-30500	前輪カラー	1	1	1	
57	89-3511-012150	鍔付DUブッシュ12-15-20F	2	2	2	
58	0216-62700	草巻防止カバーA	2	2	2	
59	89-1213-080702	座付小形六角ボルト(8T)M8×70	1	1	1	
60	89-1238-080122	小形六角ボルト(SW)M8×12	2	2	2	
61	0219-20200	刈高さ調整レバー	1	1	1	M,C,R
	0219-20700	刈高さ調整レバー	1	1	1	K
62	0219-70500	段付ボルト	1	1	1	
63	83-1035-323-00	座金 10×30×3.2	1	1	1	
64	0219-20600	刈高レバー押しバネ	1	1	1	
65	80-1515-339-01	グリップ 15	1	1	1	
66	89-1551-060002	六角Uナット M6	1	1	1	
67~73	80-1517-450-00	タイヤセット(12×5.50-6)	1	1	1	
67~69	80-1517-451-00	タイヤASY(12×5.50-6)	1	1	1	
67	80-1517-452-00	タイヤ(12×5.50-6)	1	1	1	
68	80-1516-454-00	タイヤパッキン	1	1	1	
69	80-1516-457-00	ホイール(12×5.50-6)	2	2	2	
70	80-1516-453-00	ホイールボス(12×5.50-6)	1	1	1	
71	89-1111-080162	六角ボルト M8×16	3	3	3	
72	89-1111-080202	六角ボルト M8×20	3	3	3	
73	89-1541-080002	六角ナット(SW) M8	6	6	6	
74	89-2151-050300	キー(片丸) 5×30	1	1	1	
75	0218-71100	メックボルト M8×25(8T)	1	1	1	
76	83-1516-917-00	刈高調整マーク	1	1	1	
77	非売品	製造番号シール	1	1	1	
78	0218-71300	ベルトサイズマーク	1	1	1	
79	83-1484-255-00	ZUFスーパーロックナット M8	1	1	1	

M:ミツビシ c:クボタ K:カワサキ R:ロビン

注1 実施機番 WM706:HPZOM02374~

注2 実施機番 WM6060:~HMZOF02546 WM706:~HPZOF01804

注3 実施機番 WM6060:HMZOG02547~ WM706:HPZOG01805~



Fig 4 ローターカバー 右

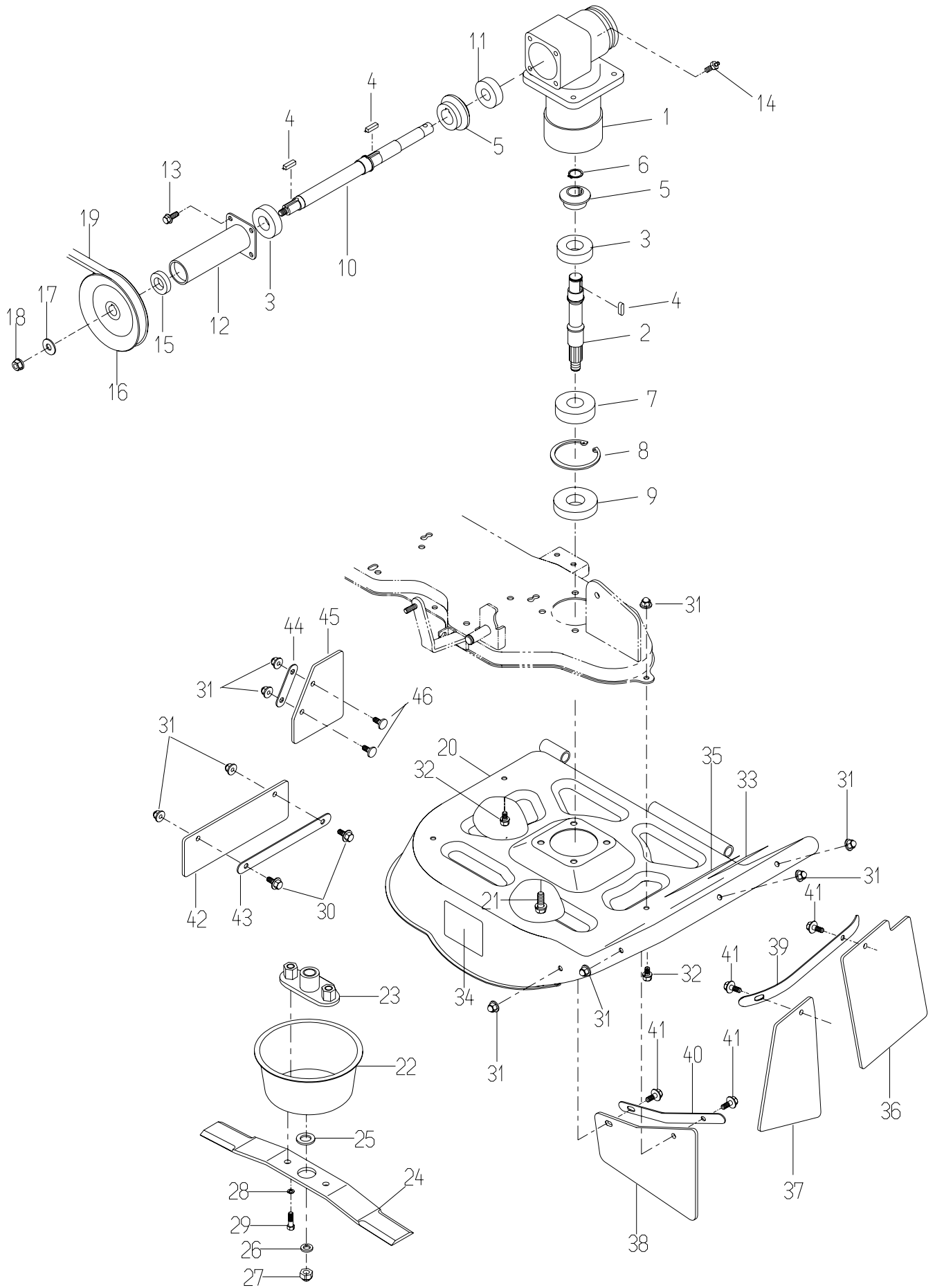


Fig 4 ロータリーカバー 右

見出 番号	部品番号	部品名	個数			備考
			WM 6060	WM 606E	WM 706	
1~15	0218-50000	ギヤボックス 右 ASY	1	1		
	0219-50000	ギヤボックス 右 ASY			1	
1	80-1516-601-10	ギヤボックス	1	1	1	
2	0201-52600	縦軸 A	1	1	1	
3	89-3115-060044	ベアリング 6004 2RS	2	2	2	
4	89-2152-050180	キー(両角) 5×18	3	3	3	
5	80-1517-618-00	ストレートベベル 20T	2	2	2	
6	89-2511-000170	軸用止め輪 17	1	1	1	
7	89-3115-062044	ベアリング 6204 2RS	1	1	1	
8	89-2512-000470	穴用止め輪 47	1	1	1	
9	89-5131-204706	オイルシール KE 20.47.6	1	1	1	
10	0218-50100	横軸 A	1	1		
	0201-50100	横軸 A			1	
11	89-3115-062024	ベアリング 6202 2RS	1	1	1	
12	0201-52400	横軸カバー	1	1	1	
13	83-1020-148-00	六角タップタイト M6×14	4	4	4	
14	83-1415-975-00	グリスニップル M6	1	1	1	
15	89-3115-069034	ベアリング 6903 2RS	1	1	1	
16	0216-40600	ナイフプーリ	1	1	1	
17	89-1713-080002	平座金(大形丸) 8	1	1	1	
18	89-1543-080002	小形六角ナット M8	1	1	1	
19	89-6133-002601	Vベルト HP2SB26	1	1	1	
20	0218-60100	ロータリーカバー 右	1	1		
	0216-60100	ロータリーカバー A			1	
21	89-1132-080182	小形六角ボルト(SW) M8×18	4	4	4	
22	80-1515-836-00	ナイフネックガード	1	1	1	
23	80-1517-833-00	ナイフブラケット	1	1	1	
24	80-1516-821-00	ナイフ	1	1		
	0201-70100	ナイフ			1	
25	89-1711-120003	平座金 12×22×2.3	1	1	1	
26	83-1515-302-00	バネ座金 左 12	1	1	1	
27	83-1517-188-00	袋ナット(細) 左 M12	1	1	1	
28	89-1750-080002	バネ座金 8	2	2	2	
29	0201-71500	ナイフ取付ボルト	2	2	2	
30	89-1137-060152	六角ボルト(PW) M6×15	2	2	2	
31	83-1575-189-00	座付袋ナット M6	11	11	11	
32	89-1138-060122	六角ボルト(SW) M6×12	3	3	3	
33	0209-90200	注意マーク(すね当)	1	1	1	
34	83-1484-921-00	危険マーク 2	1	1	1	
35	83-1516-922-00	危険マーク 8	1	1	1	
36	0218-61600	フラツパー B	1	1		
	0219-62200	フラツパー B			1	
37	0218-61700	フラツパー C	1	1	1	
38	0218-61800	フラツパー D	1	1	1	
39	80-1517-715-00	フラツパー押え B	1	1		
	0216-63700	フラツパー押え B			1	
40	80-1517-717-00	フラツパー押え D	1	1	1	
41	89-1137-060172	六角ボルト(PW) M6×17	4	4	4	
42	0201-62100	リヤフラツパー	1	1	1	

Fig 4 ローターカバー 右

見出 番号	部 品 番 号	部 品 名	個 数			備 考
			WM 6060	WM 606E	WM 706	
43	0218-61200	リヤフラッパー押え	1	1		
	0219-61200	リヤフラッパー押え			1	
44	0218-60400	フラッパー押え G	1	1	1	
45	0218-60300	センターフラッパー	1	1	1	
46	89-1390-060152	溶接ボルト M6×15	2	2	2	

Fig 5 ローターカバー 左

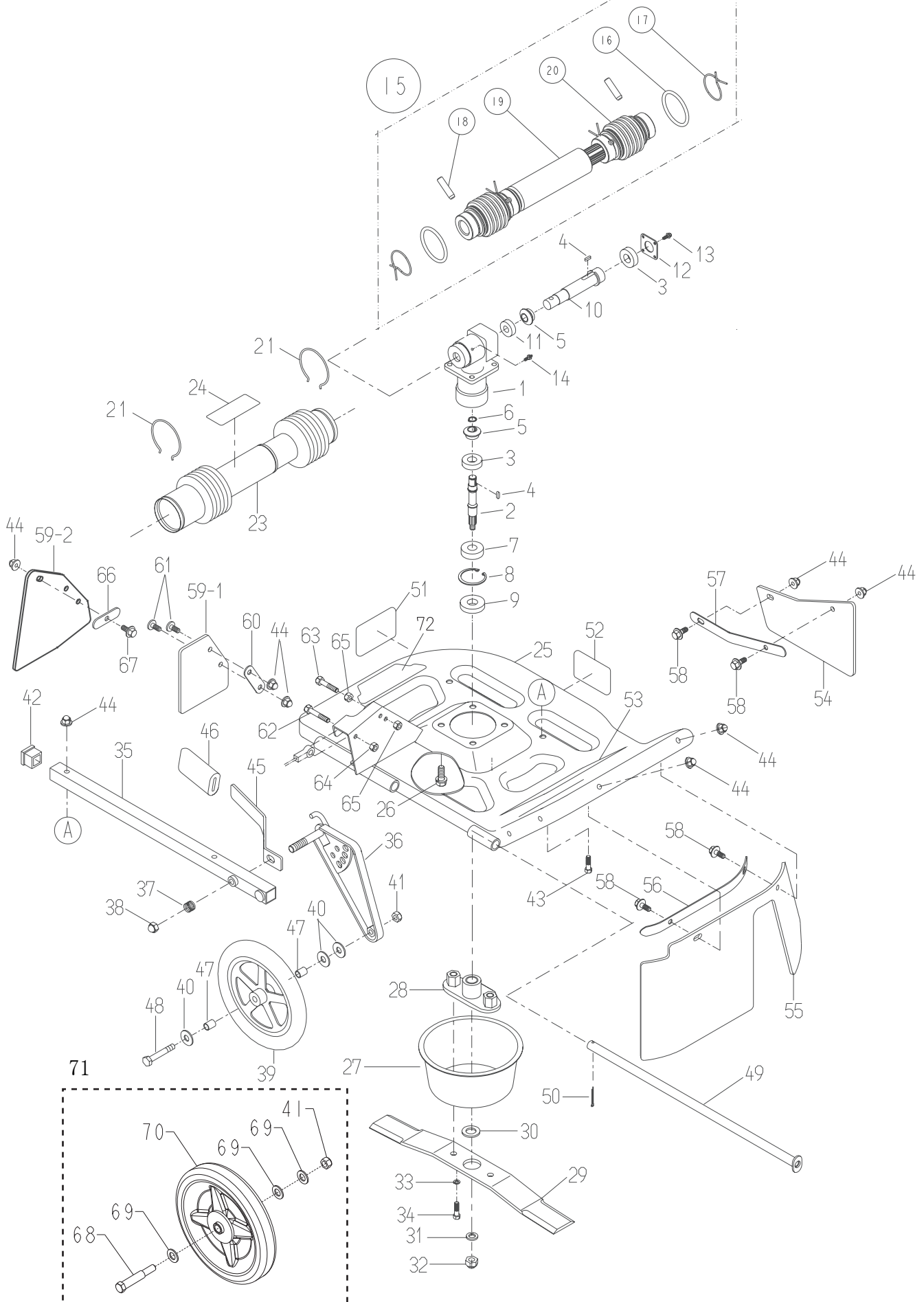


Fig 5 ロータリーカバー 左

見出 番号	部品番号	部品名	個数			備考
			WM 606D	WM 606E	WM 706	
1~14	0218-51000	ギヤボックス 左 ASY	1	1		
	0219-51000	ギヤボックス 左 ASY			1	
1	80-1516-601-10	ギヤボックス	1	1	1	
2	0219-50300	縦軸 B	1	1	1	
3	89-3115-060044	ベアリング 6004 2RS	2	2	2	
4	89-2152-050180	キー(両角) 5×18	2	2	2	
5	80-1517-618-00	ストレートベベル 20T	2	2	2	
6	89-2511-000170	軸用止め輪 17	1	1	1	
7	89-3115-062044	ベアリング 6204 2RS	1	1	1	
8	89-2512-000470	穴用止め輪 47	1	1	1	
9	89-5131-204706	オイルシール KE 20.47.6	1	1	1	
10	80-1517-617-10	横軸 B	1	1		
	0219-50200	横軸 B			1	
11	89-3115-062024	ベアリング 6202 2RS	1	1	1	
12	0218-50300	ギヤボックスフタ B	1	1	1	
13	83-1020-148-00	六角タップタイト M6×14	4	4	4	
14	83-1415-975-00	グリスニップル M6	1	1	1	
	0263-53010	ジョイントカバー ASY	1	1		15+24+23(上)のセット
	0286-53010	ジョイントカバー ASY			1	15+24+23(下)のセット
15	0286-53110	ジョイントパイプ(NS14)ASY	1	1	1	16~20までのセット
16	89-5221-032000	Oリング P32	2	2	2	
17	80-1517-638-00	カバーリング(小)	4	4	4	
18	0201-51800	平行ピン	4	4	4	
19	0286-53210	ジョイントパイプASY	1	1	1	ジョイント軸+ジョイントパイプ
20	0216-72000	ユニバーサルジョイント	2	2	2	
21	0216-53100	カバーリング(大)	2	2	2	
22	0218-70600	型式マーク	1			
	0218-71600	型式マーク		1		
	0219-70600	型式マーク			1	
23	80-1517-662-00	ジョイントカバー	1	1		
	0219-72200	ジョイントカバー			1	
24	0279-70800	GRラベルC	1	1	1	
25	0218-60200	ロータリーカバー 左	1	1		
	0219-60200	ロータリーカバー B			1	
26	89-1132-080182	小形六角ボルト(SW) M8×18	4	4	4	
27	80-1515-836-00	ナイフネックガード	1	1	1	
28	80-1517-833-00	ナイフブラケット	1	1	1	
29	80-1516-821-00	ナイフ	1	1		
	0201-70100	ナイフ			1	
30	89-1711-120002	平座金 12×22×2.3	1	1	1	
31	89-1750-120002	バネ座金 12	1	1	1	
32	83-1517-175-00	袋ナット(細) M12	1	1	1	
33	89-1750-080002	バネ座金 8	2	2	2	
34	0201-71500	ナイフ取付ボルト	2	2	2	
35	0245-60700	左前輪アーム	1	1	1	
36	0219-60500	左前輪フォーク	1		1	
	0219-60510	左前輪フォーク	1	1	1	注1
37	0219-70800	左前輪押しバネ		1	1	
38	89-1561-100002	小形六角Uナット M10	1	1	1	
39	0219-61100	左前輪	1		1	樹脂製 (セットコード無)
40	89-1711-080002	平座金 8	3	3	3	
41	89-1561-080002	小形六角Uナット M8	1	1	1	
42	80-1515-739-00	中栓(B62)	1	1	1	
43	89-1390-060302	溶接ボルト M6×30	2	2	2	
44	83-1575-189-00	座付袋ナット M6	8	8	9	

Fig 5 ローターカバー 左

見出 番号	部品番号	部品名	個数			備考
			WM 606D	WM 606E	WM 706	
45	0219-60700	左前輪フォークレバー	1	1	1	注1
	0219-60710	左前輪フォークレバー	1	1	1	
46	80-1515-262-00	アームグリップ(黒)	1	1	1	
47	80-1022-951-00	スペーサ	2		2	
48	89-1215-080552	小形六角ボルト(11T)M8×55	1	1	1	
49	80-1516-721-00	開閉パイプ	1	1	1	
50	89-2120-300202	割ピン 3×20	1	1	1	
51	非売品	PATステッカー	1	1	1	
52	83-1484-921-00	危険マーク 2	1	1	1	
53	80-1516-906-00	WMマーク	1	1	1	
54	0218-61800	フラッパー D	1	1	1	
55	0218-61400	フラッパー E	1	1		
	0219-61400	フラッパー E			1	
56	80-1517-715-00	フラッパー押え B	1	1		
	0216-63700	フラッパー押え B			1	
57	80-1517-716-00	フラッパー押え c	1	1	1	
58	89-1137-060172	六角ボルト(PW) M6×17	4	4	4	
59-1	0218-60300	センターフラッパー	1	1		
59-2	0219-61900	センターフラッパー			1	
60	0218-60400	フラッパー押え G	1	1	1	
61	89-1390-060152	溶接ボルト M6×15	2	2	2	
62	89-1113-060402	六角ボルト(8T) M6×40	1	1	1	
63	89-1113-060252	六角ボルト(8T) M6×25	1	1	1	
64	89-1561-060002	六角Uナット M6	1	1	1	
65	89-1511-060042	六角ナット M6	2	2	2	
66	0219-61800	フラッパー押え A			1	
67	89-1137-060152	六角ボルト(PW) M6×15			1	
68	0245-70910	車輪取付ボルト			1	
69	89-1711-100002	平座金10	3	3	3	
70	0245-62110	左前輪CMP		1	1	鉄製
71	0245-63000	左前輪ASSY				41,68,69,70のセット 注2
72	0218-70600	型式マーク	1			
	0218-71600	型式マーク		1		
	0219-70600	型式マーク			1	

注1 WM606D:HM01D02205～、WM706:HP01D00366～

左前輪フォークと左前輪フォークレバーは、単品での新旧互換性はないが、フォークとレバーのセットでの互換性有り。

注2 WM706:HPZFA00001～

単品での互換性はないが、左前輪ASSY(0254-63000)での供給であればWM606D,606Eへの使用が可能。(セット内容:41\*1 68\*1 69\*3 70\*1)