

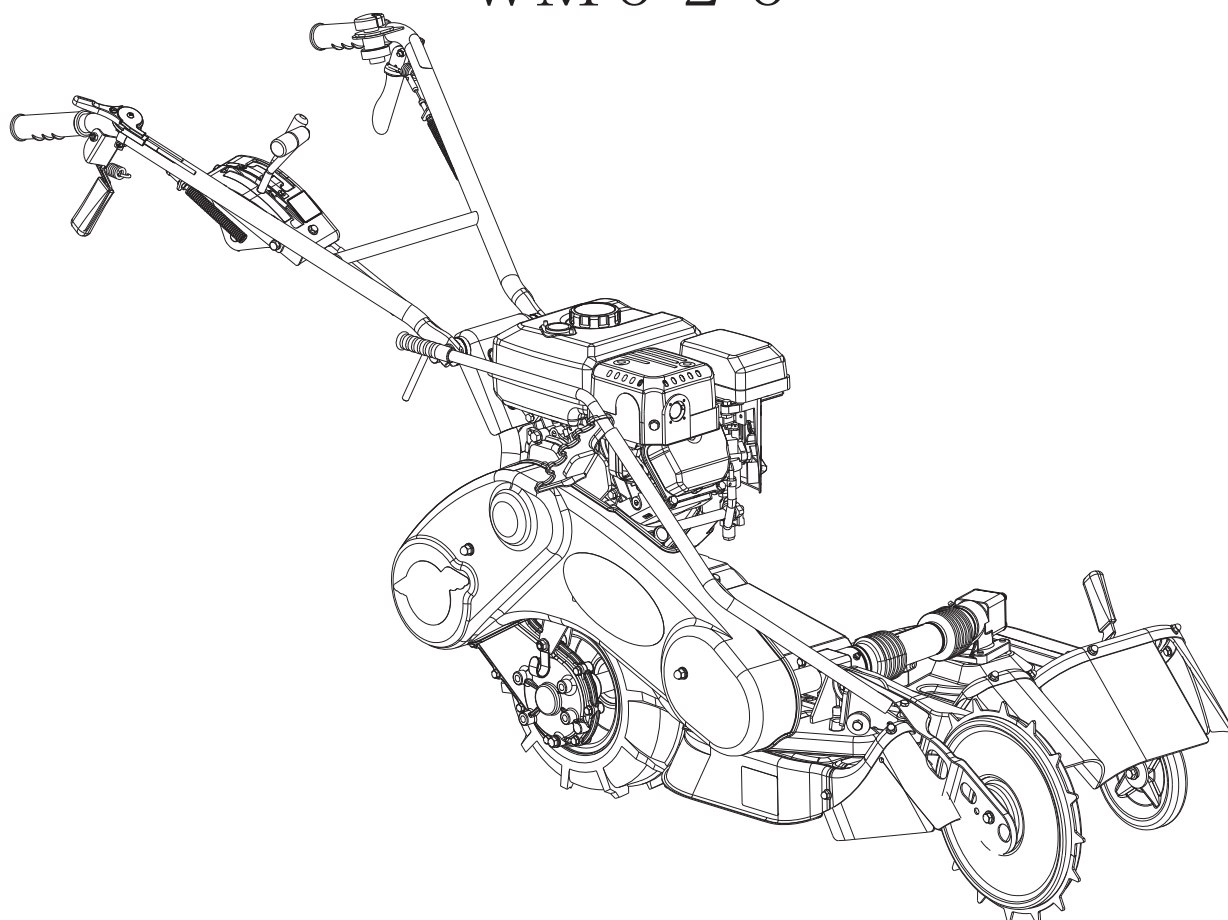
OREC

発行No. WM626-23

パーツカタログ

ウイングモーター

WM626



《目 次》 目次をクリックしてください

1. ハンドル部	1
2. フレーム部	3
3. ミッション部	10
4. ギヤボックス右	13
5. ローターカバー左	14
6. ジョイント	17
7. ギヤボックス左	18
8. ラベル部	19

(株) オーレック

2018年5月10日発行

部品表のご使用について

1. 部品表の構成について

この部品表(パーツリスト)は、分解図と部品明細表から構成されています。

2. 部品表の見方について

お手持ちの機種名をお調べの上、該当する型式の分解図の見出し番号によって、必要な部品の部品番号、部品名、一台あたりの個数などを、部品明細表からお調べください。

3. 部品の構成の表示

見出し番号をまとめる方法で表示しております。

(例)

36~42	タイヤセット (12×5.50-6)
36	タイヤ (12×5.50-6)
37	タイヤパッキン
38	ホイール (12×5.50-6)
39	ホイールボス
40	六角ボルト M8×16
41	六角ボルト M8×20
42	六角ナット (SW) M8

4. 部品番号について

部品番号は、次の様になっています。

部品番号	(製品コード)-(部位コード)
	○○○○-○○○○○
部品番号	(製品コード)-(部位コード)
	○○-○○○○-○○○-○○
標準部品	89-○○○○-○○○○○○
準標準部品	83-○○○○-○○○○○○

5. 部品注文について

部品は、全てコンピューターで管理されている為、ご注文の際は機種名、部品番号、部品名、数量を、特に部品番号は明確に、ご記入ください。

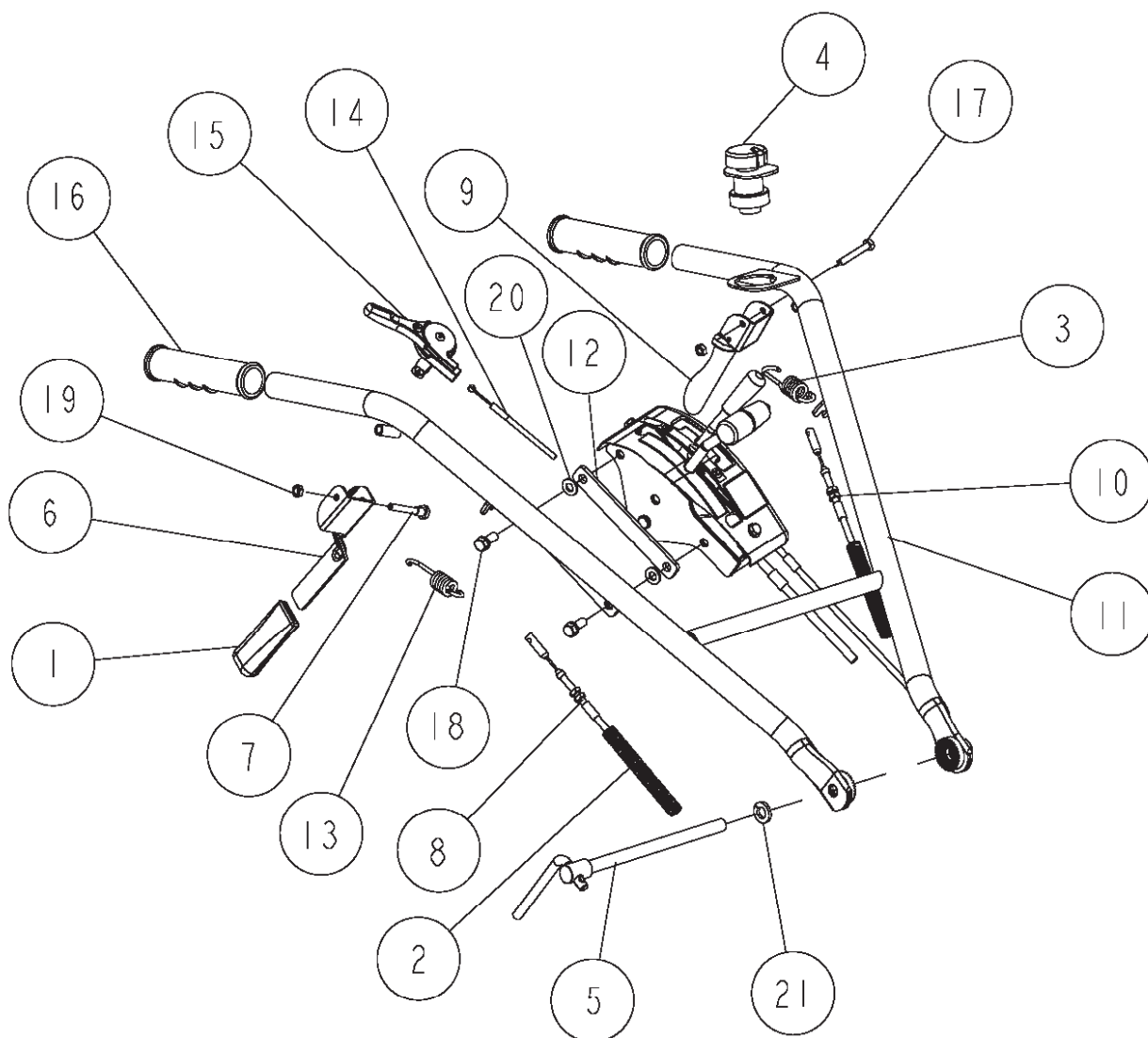
6. 販売単価僅少な部品の販売単位

エンジン関係部品、及び消耗品(爪、ボルト、ナット等)のご注文は、なるべくまとめてお願いします。

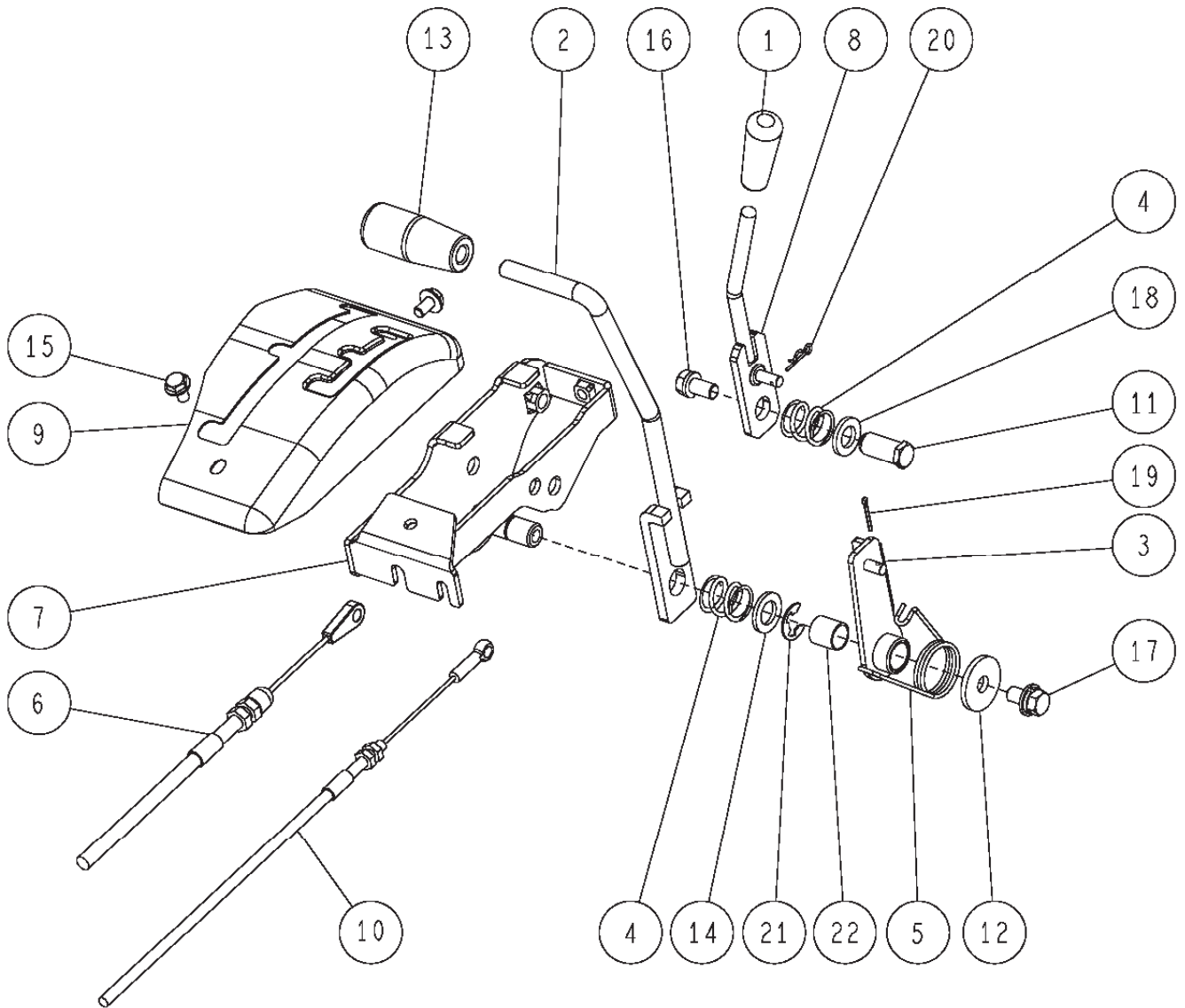
7. 備考欄について (ブランド・搭載エンジンの表示)

備考欄のアルファベットは下記のことを表しています。

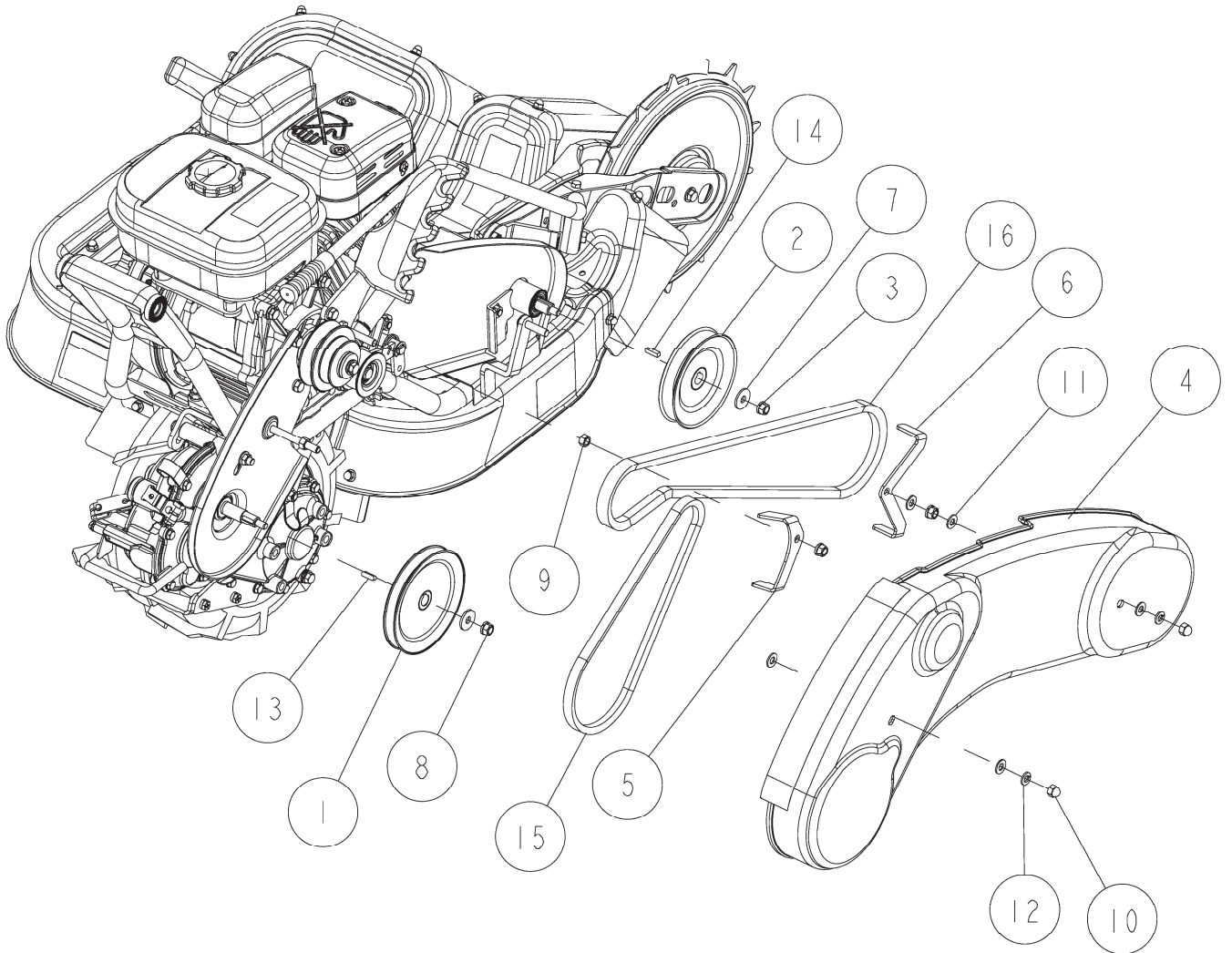
OR	オーレックブランド	M	ミツビシエンジン仕様
IA	ISEKIアグリブランド	K	カワサキエンジン仕様
YB	やまびこブランド	R	ロビンエンジン仕様
		C	クボタエンジン仕様



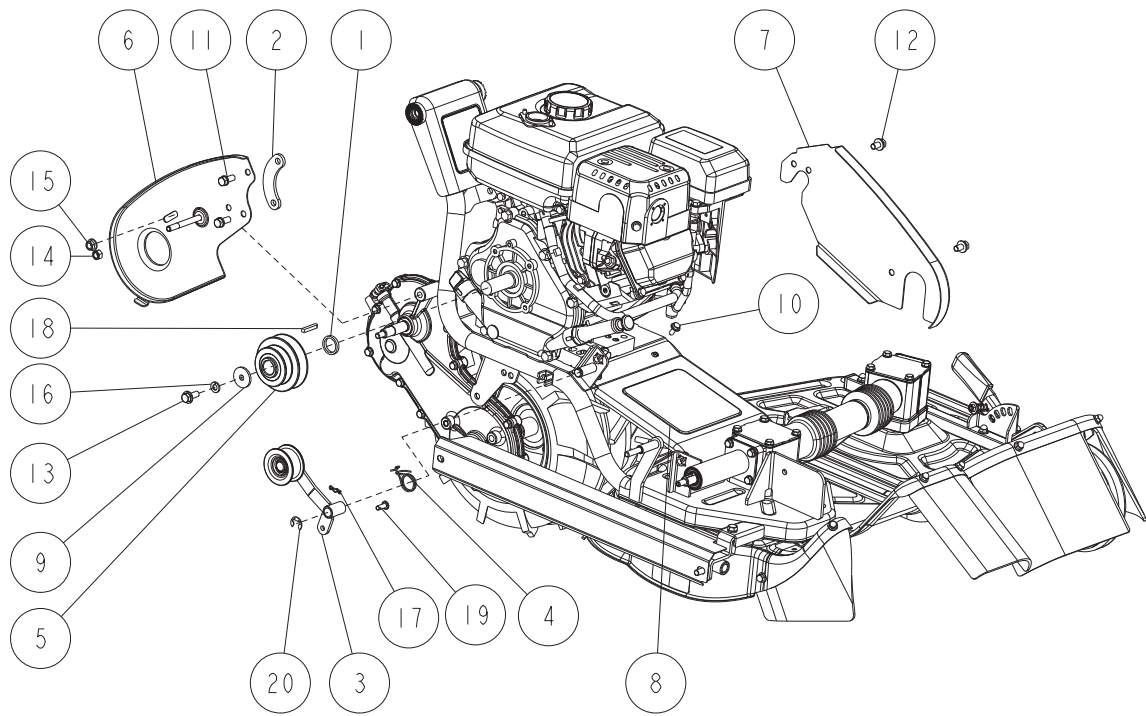
21	89-1750-120002	バネ座金 φ12	1	
20	89-1711-080002	平座金 8×18×1.6	2	
19	89-1551-060002	六角Uナット M6	2	
18	89-1232-080202	小形六角ボルト(SW) M8X20	2	
17	89-1111-060402	六角ボルト M6X40	1	
16	83-1410-412-00	ハンドルグリップ 25	2	
15	83-1260-461-00	スロットルレバー(φ25)	1	
14	0298-70810	スロットルワイヤー	1	M,R,K(FE170)
	0286-72600	スロットルワイヤー	1	C
	83-1260-9510-10	スロットルワイヤー	1	K(FJ180)
13	0298-10300	クラッチスプリング	1	
12	0298-10200	ハンドル防振ゴム	1	
11	0298-10101	ハンドルCMP 白	1	
10	0273-70500	走行クラッチワイヤー	1	
9	0219-13100	クラッチレバー	1	
8	0317-73400	ナイフクラッチワイヤー	1	
	0317-73000	ナイフクラッチワイヤー ピン付		ナイフクラッチワイヤー+平頭ピン、Rピン
7	0201-10300	段付ボルト	1	
6	0201-1020H	ナイフクラッチレバー ガンメタ	1	
5	0046-70300	自在ハンドル M12×185	1	
4	0028-70320	プッシュスイッチAssy	1	
3	80-1515-966-00	クラッチスプリング	1	
2	80-1515-225-00	コルゲートチューブ 10×450L	2	
1	80-1484-262-00	アームグリップ (赤)	1	
番号	部品番号	部品名	個数	備考



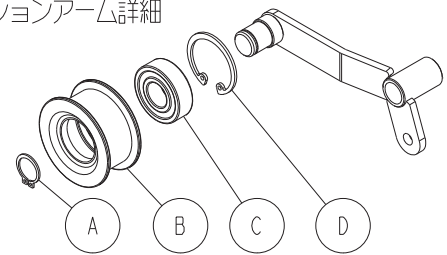
22	89-3510-013150	DUブッシュ 13.15	1	
21	89-2521-000100	E型止め輪 10	1	
20	89-2131-060002	Rピン 6	1	
19	89-2120-200152	割ピン 2X15	1	
18	89-1711-120003	平座金 12X21X2.5(ユニクロ)	1	
17	89-1233-080162	小型六角ボルト(SW.PW) M8X16	1	
16	89-1232-080162	小形六角ボルト(SW) M8X16	1	
15	89-1137-060122	六角ボルト(PW) M6X12	2	
14	83-1565-329-00	平座金 13X22X2.3(クロメート)	1	
13	83-1210-425-00	レバー握り 10	1	
12	83-1415-312-00	平座金 9X30X3.2	1	
11	80-1020-262-00	コントロールレバー軸	1	
10	0273-70600	走行チェンジワイヤー	1	
9	0286-10401	コントロールカバー 白	1	
8	0286-10300	走行チェンジレバーCMP	1	
7	0286-10201	コントロールブラケットCMP 白	1	
6	0219-70100	ロータリー引きワイヤー	1	
5	0219-11200	アーム戻しバネ	1	
4	0219-10800	レバー押えバネ	2	
3	0219-10500	ワイヤーアームCMP	1	
2	0219-10400	角度調整レバーCMP	1	
1	0207-72600	握りゴム 8	1	
番号	部品番号	部品名	個数	備考



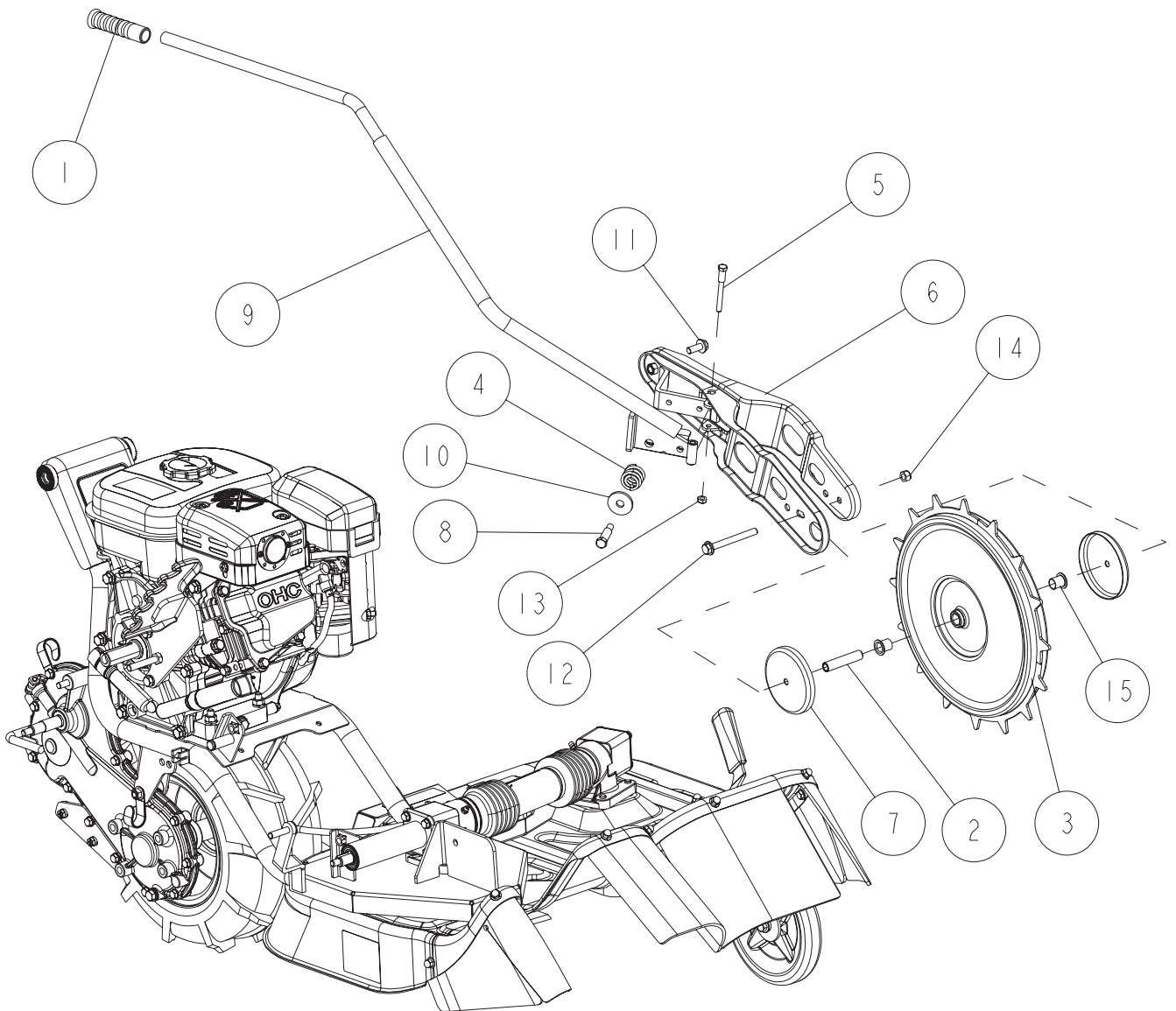
16	89-6133-004601	Vベルト HP2 SB46	1	
15	89-6122-002701	Vベルト LA27	1	
14	89-2152-050180	キー(両角)5×18	1	
13	89-2150-050180	キー(両丸)5×18	1	
12	89-1750-080002	バネ座金 φ8	2	
11	89-1711-080002	平座金 8X18X1.6	5	
10	89-1671-080042	小型六角袋ナット M8	2	
9	89-1561-080002	小形六角Uナット M8	1	
8	89-1543-080002	小形六角ナット(SW) M8	3	
7	83-1751-311-00	平座金 8X25X2.3	2	
6	0298-40501	ベルト押えB 白	1	
5	0298-40411	ベルト押えA 白	1	
4	0298-40210	ベルトカバー	1	
3	0286-71900	メックナット(SW) M8	1	
2	0216-40601	ナイフプーリー 白	1	
1	0201-40501	ミッションプーリー 白	1	
番号	部品番号	部品名	個数	備考



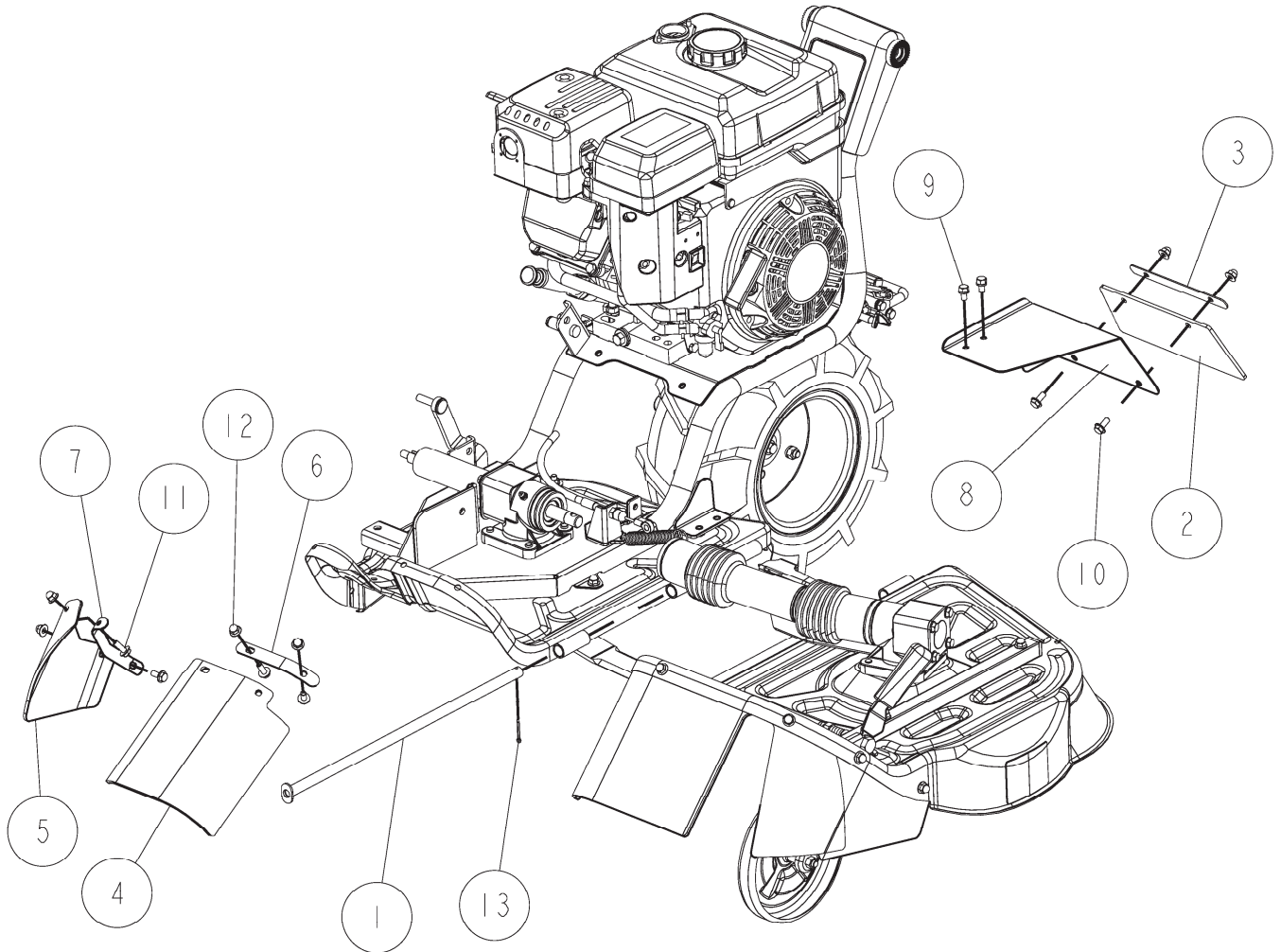
テンションアーム詳細



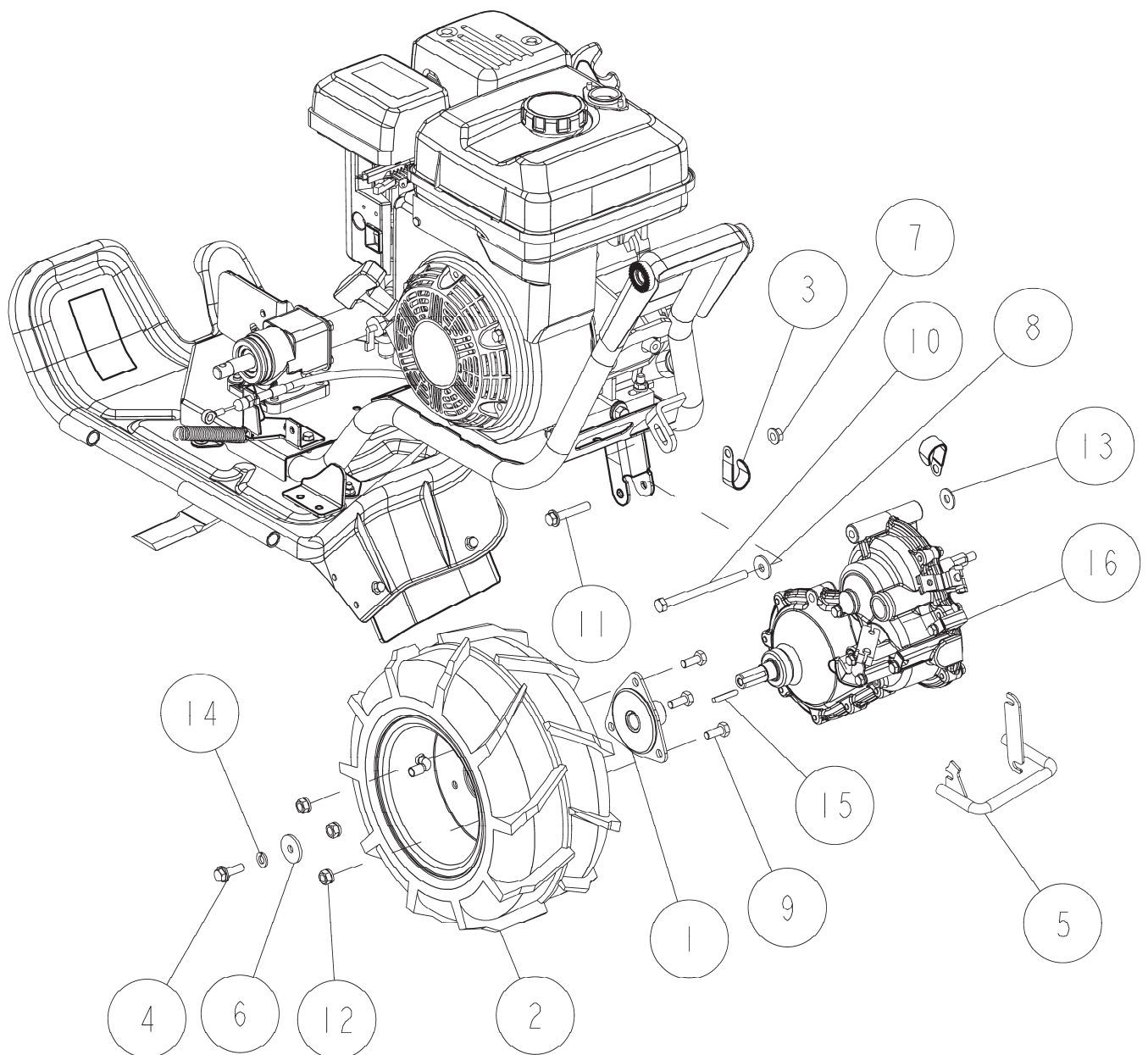
D	89-2512-000350	穴用止め輪 35	1	
C	89-3115-062024	ベアリング 6202 2RS	1	
B	83-1415-752-00	テンションプーリー	1	
A	89-2511-000150	軸用止め輪 15	1	
	0317-73000	ナイフクラッチワイヤー ピン付		ナイフクラッチワイヤー + 17,19
20	89-2521-000100	E型止め輪 10	1	
19	89-2181-060162	平頭ピン 6×16 (穴有)	1	
18	89-2151-050300	キー(片丸)5X30	1	
17	89-2132-060002	Rピン(抜け止め付) 6	1	
16	89-1750-080002	バネ座金 φ8	1	
15	89-1631-080042	座付小形六角ナット M8	1	
14	89-1561-080002	小形六角Uナット M8	1	
13	89-1253-080202	座付小形六角ボルト(8T) M8X20	1	
12	89-1233-080162	小形六角ボルト(SW,PW) M8X16	2	
11	89-1232-080162	小形六角ボルト(SW) M8X16	2	K
	89-1232-080202	小形六角ボルト(SW) M8X20	2	M,C,R
10	89-1137-060152	六角ボルト(PW) M6×15	3	
9	83-1020-312-00	平座金 8X30X3.2	1	
8	0298-2090H	フロントカバー ガンメタ	1	
7	0298-40711	インサイドカバーF 白	1	
6	0298-40311	インサイドカバーR CMP 白	1	
5	0277-40100	エンジンプーリー	1	
4	0298-40800	ナイフテンション戻しバネ	1	
3	0298-40601	テンションアームCMP 白	1	M,C,R
	0277-4020H	テンションアームCMP(K) ガンメタ	1	K
2	80-1516-509-01	ベルトカバーインサイドスペーサー 白	1	M,C,R
1	80-1310-515-00	エンジンプーリーカラー 6L	1	R
	80-1310-517-00	エンジンプーリーカラー 4L	1	M,C,K (Kは外側)
番号	部品番号	部品名	個数	備考



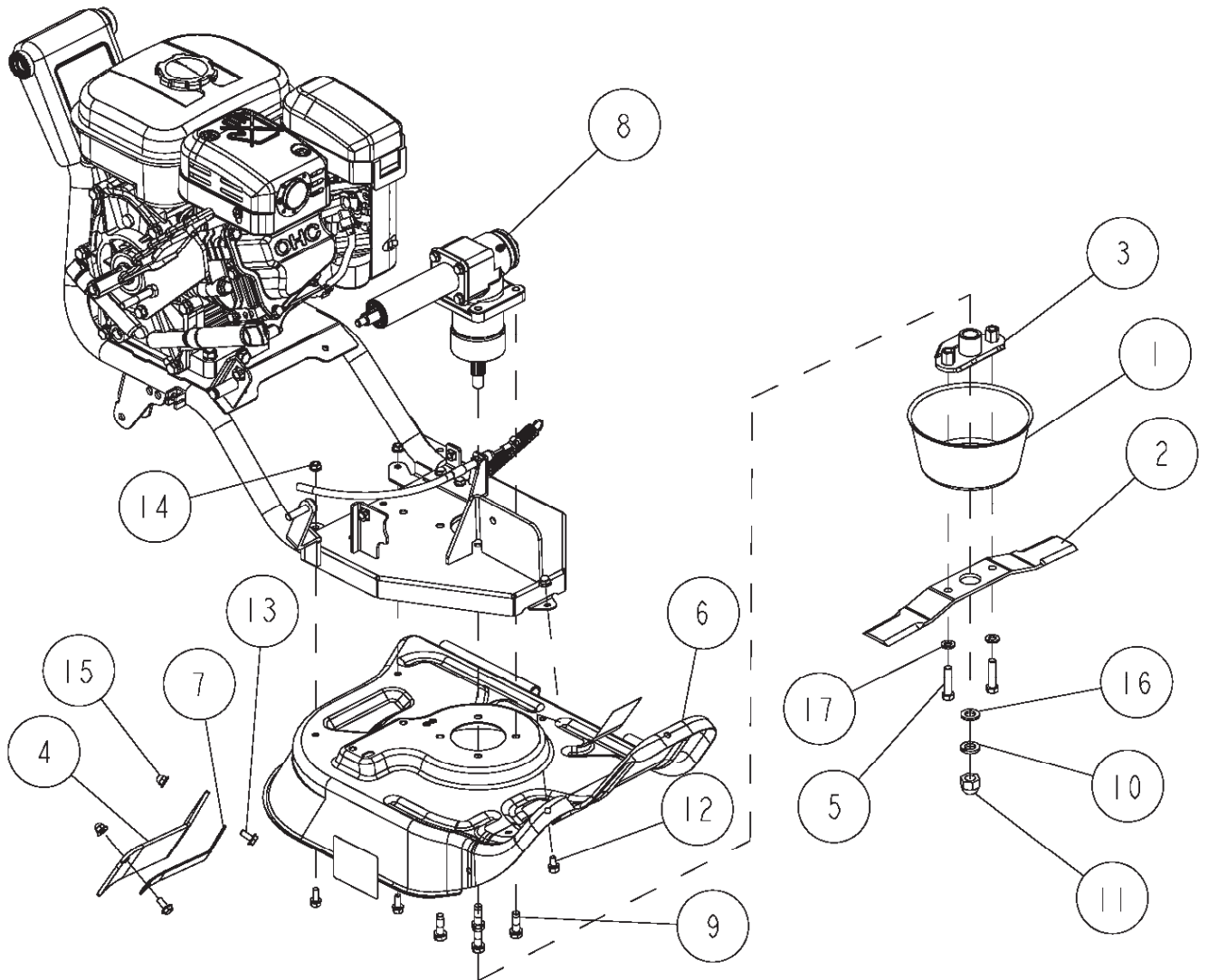
15	89-3511-012150	DUブッシュ 12.15.20F	2	
14	89-1561-080002	小型Uナット M8	1	
13	89-1551-060002	六角Uナット M6	1	
12	89-1253-080752	座付小形六角ボルト(8T) M8X75	1	
11	89-1253-080202	座付小形六角ボルト(8T) M8X20	1	
10	83-1035-323-00	平座金 10X32X3.2	1	
9	0277-20304	刈高さ調整レバー(K)CMP シルバ	1	K(FE170)
	0298-20404	刈高さ調整レバーCMP シルバ	1	M,C,R,K(FJ180)
8	0273-70900	段付ボルト	1	
7	0263-62700	草巻き防止カバーA	2	
6	0263-20304	前輪アームCMP シルバ	1	
5	0245-70200	レバー取付ボルト	1	
4	0219-20600	刈高レバー押しバネ	1	
3	0216-3010H	前輪CMP ガンメタ	1	
2	0201-30500	前輪カラー	1	
1	80-1515-339-00	グリップ(15マル)	1	
番号	部品番号	部品名	個数	備考



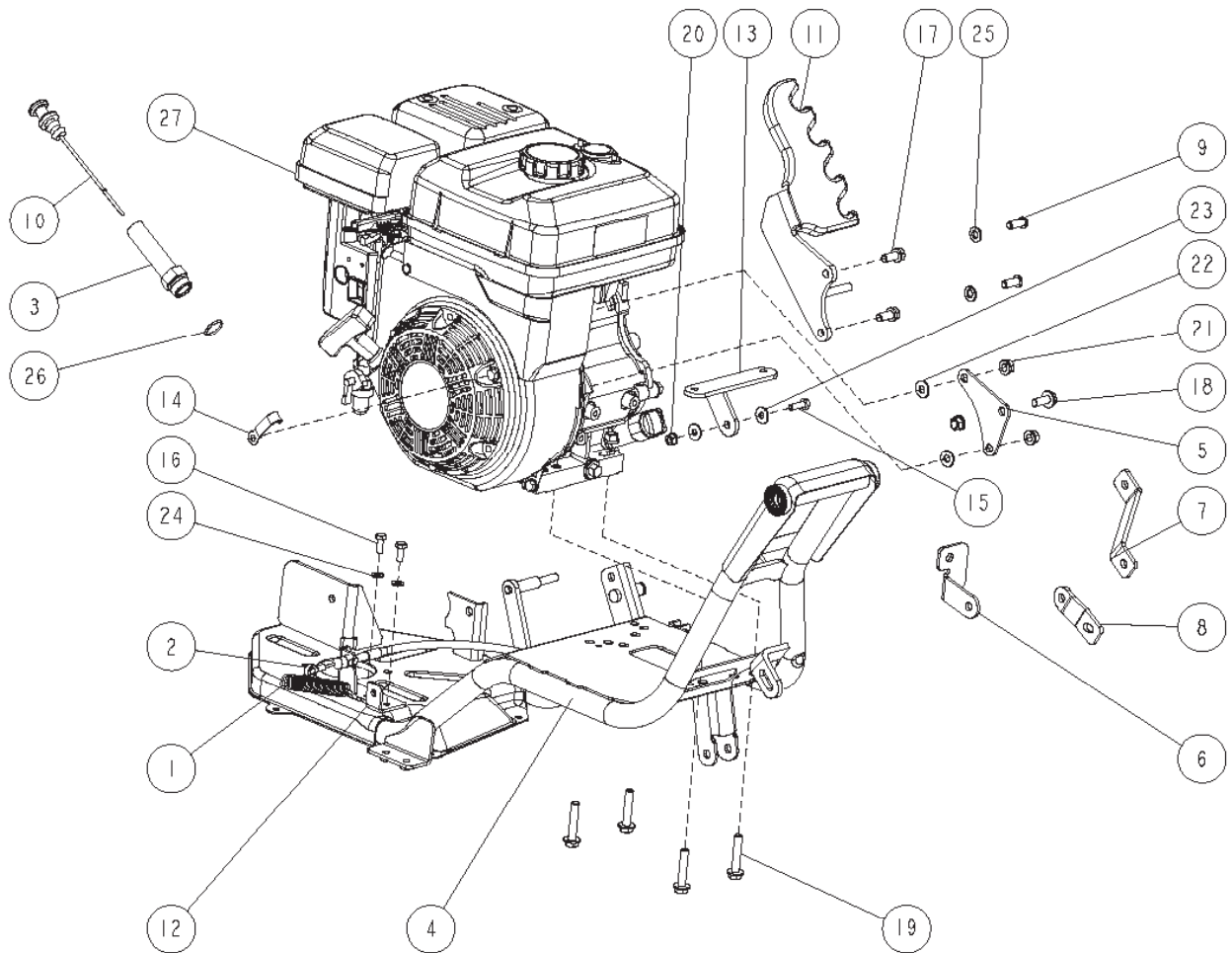
13	89-2120-300202	割ピン 3X20	1	
12	89-1581-060042	座付袋ナット M6	6	
11	89-1137-060172	六角ボルト(PW) M6X17	3	
10	89-1137-060152	六角ボルト(PW) M6X15	3	
9	89-1132-060122	六角ボルト(SW) M6X12	2	
8	0298-60404	リヤカバー シルバ	1	
7	0263-61300	フラッパー押えB	1	
6	0263-60300	フラッパーC	1	
5	0245-61400	フラッパー押えC	1	
4	0245-61100	フラッパーB	1	
3	0245-60604	リヤカバーフラッパー押え シルバ	1	
2	0245-60500	リヤカバーフラッパー	1	
1	0328-61300	開閉パイプCMP	1	
番号	部品番号	部品名	個数	備考



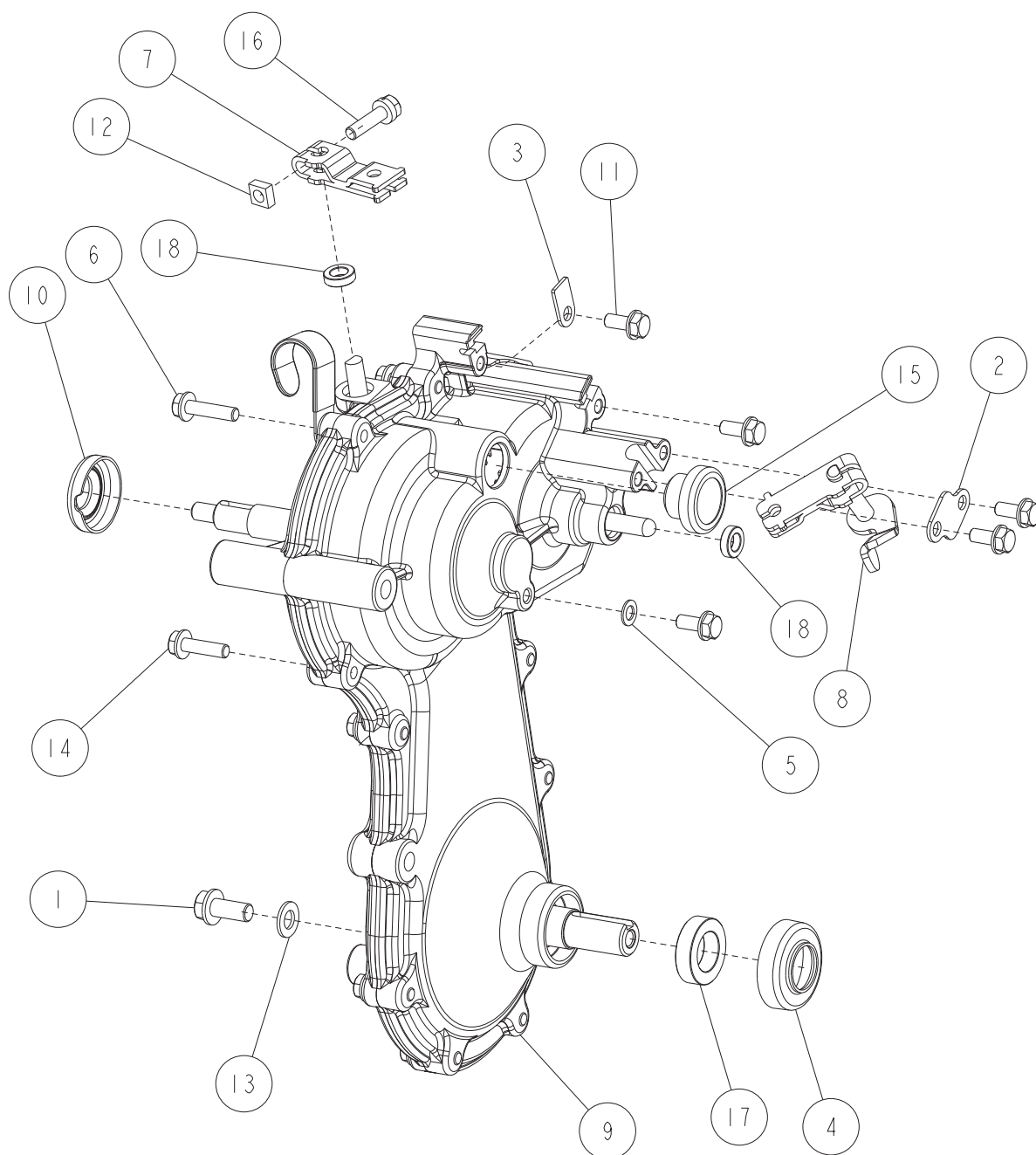
16	0277-01000	ミッションASY	1	
15	89-2151-050300	キー(片丸) 5X30	1	
14	89-1750-080002	バネ座金 φ8	1	
13	89-1713-080002	平座金 8×22×1.6	1	M,C,K
12	89-1543-080002	六角ナット(SW) M8	3	
11	89-1253-080452	座付小形六角ボルト(8T) M8X45	1	
10	89-1113-081102	六角ボルト(8T) M8×110	1	
9	89-1113-080202	六角ボルト M8X20	3	
8	83-1751-311-00	平座金 8X25X2.3	1	
7	83-1484-255-00	ZUFスーパーロックナット M8	1	
6	83-1020-312-00	平座金 8X30X3.2	1	
5	0307-01200	ワイヤーガード	1	
4	0218-71100	メックボルト(8T) M8X25	1	
3	80-1792-988-00	ハーネスクリップ	2	
2	80-1517-451-00	タイヤASY(12×5.50-6)	1	
1	80-1516-453-01	ホイールボス(12×5.50-6) 白	1	
番号	部品番号	部品名	個数	備考



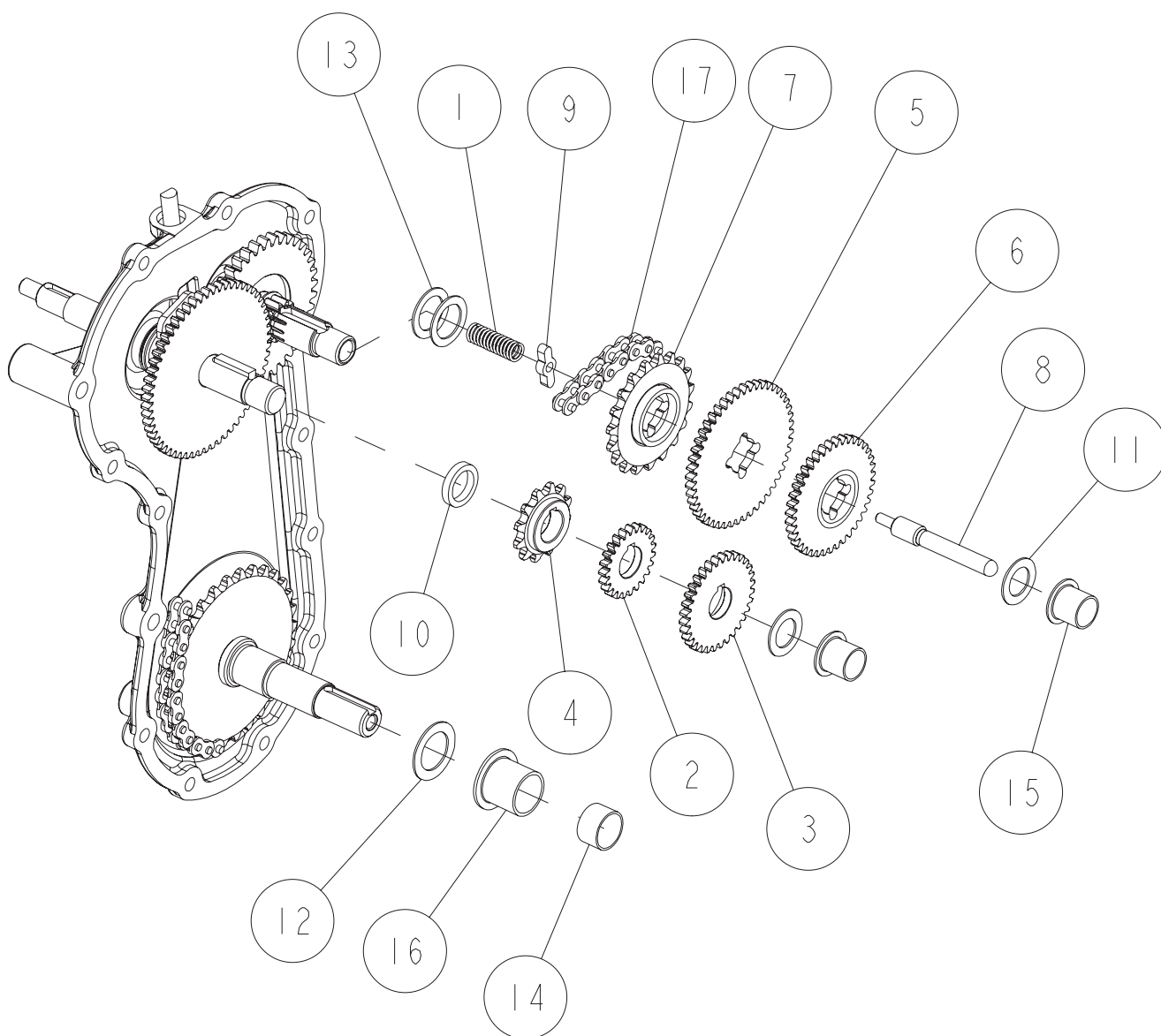
17	89-1750-080002	バネ座金 φ8	2	
16	89-1711-120003	平座金 12X21X2.5(ユニクロ)	1	
15	89-1581-060042	座付袋ナット M6	2	
14	0312-77500	座付袋ナット M6(メック)	4	
13	89-1137-060152	六角ボルト(PW) M6X15	2	
12	89-1132-060122	六角ボルト(SW) M6X12	4	
11	83-1517-188-00	小型六角袋ナット M12	1	
10	83-1515-302-00	バネ座金 φ12(左)	1	
9	0298-72110	メックボルト(SW) M8X25(7T)	4	
8	0298-5100H	ギヤボックス右ASY ガンメタ	1	
7	0286-61100	リヤフラッパー押え	1	
6	0263-60104	ロータリーカバー右CMP シルバ	1	
5	0201-71500	ナイフ取付ボルト	2	
4	0201-62100	リヤフラッパー	1	
3	80-1517-833-0H	ナイフブラケットCMP ガンメタ	1	
2	80-1516-821-00	バーナイフ	1	
1	80-1515-836-0H	ナイフネックガード ガンメタ	1	
番号	部品番号	部品名	個数	備考



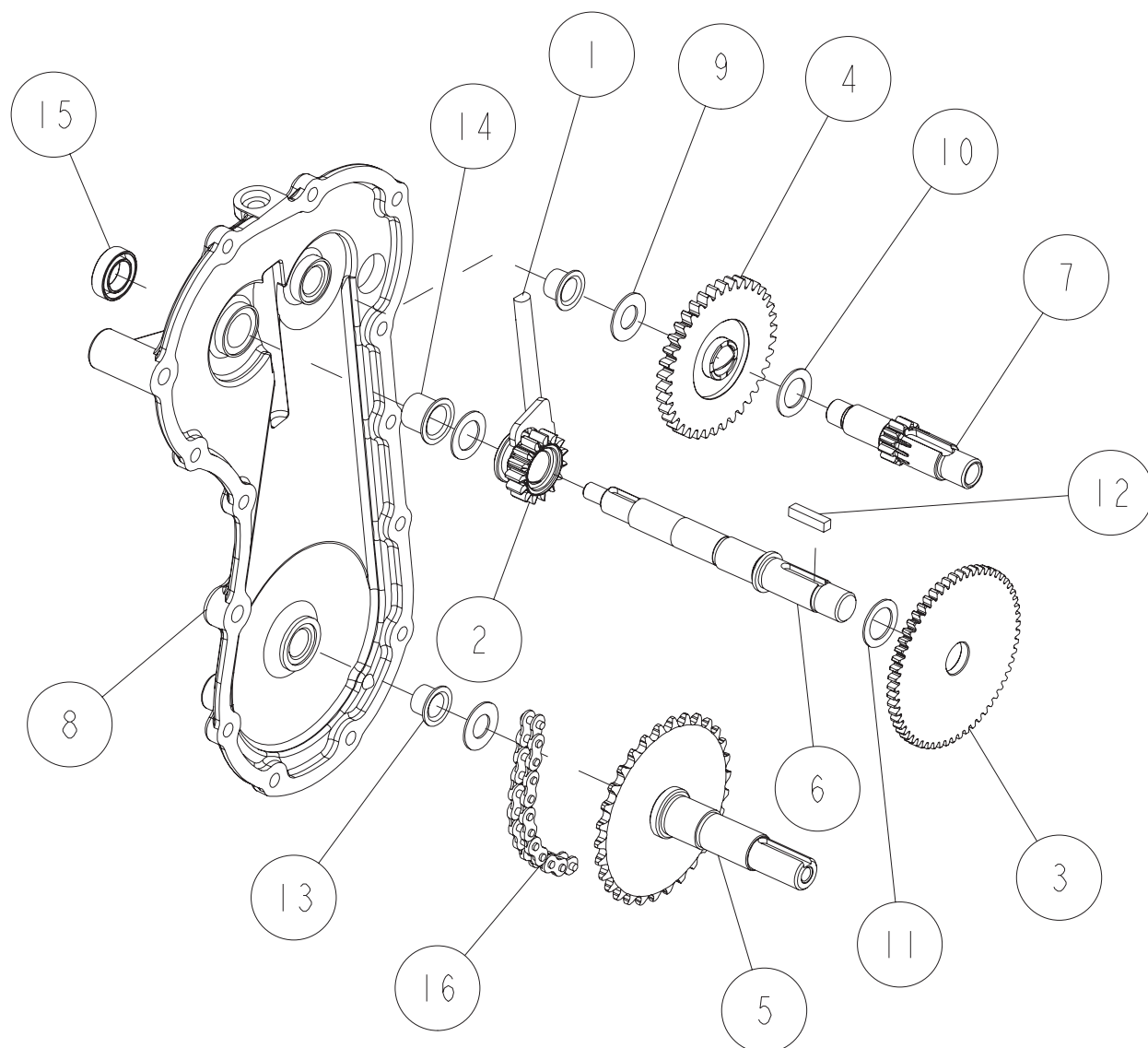
27	-	エンジン	1	
26	89-5221-018000	Oリング P18	1	K
25	89-1750-080002	バネ座金 φ8	2	K
24	89-1750-060002	バネ座金 φ6	2	
23	89-1713-060002	平座金 6X18X1.6	2	R
22	89-1712-080002	平座金 8X16X1.2	4	M
21	89-1543-080002	六角ナット(SW) M8	7	M=7個 C,K=5個 R=4個
20	89-1541-060002	六角ナット(SW) M6	1	R
19	89-1253-080352	座付小形六角ボルト(8T) M8X35	4	
18	89-1253-080202	座付小形六角ボルト(8T) M8X20	1	M,C,K
17	89-1232-080202	小形六角ボルト(SW) M8X20	2	M,C,R
16	89-1113-060162	六角ボルト(8T) M6X16	2	
15	89-1111-060202	六角ボルト M6X20	1	R
14	0309-72200	ワイヤークリップ	1	
13	0298-2080H	エンジンスター-R CMP ガンメタ	1	R
12	0298-2060H	ワイヤー受けCMP ガンメタ	1	
11	0277-2020H	高さガイド板(K)CMP ガンメタ	1	K(FE170)
	0298-20211	高さガイド板CMP 白	1	M,C,R,K(FJ180)
10	0286-72700	オイルゲージ	1	K
9	0277-70400	極低頭ボルト M8×20	2	K
8	0277-2070H	エンジンスター-K(FJ180) ガンメタ	1	K(FJ180)
7	0277-2060H	エンジンスター-K(FE170) ガンメタ	1	K(FE170)
6	0277-2050H	エンジンスター-C ガンメタ	1	C
5	0277-2040H	エンジンスター-M ガンメタ	1	M
4	0277-2011H	フレームCMP ガンメタ	1	
3	0235-40600	延長注油パイプ	1	
2	0219-70100	ロータリー引きワイヤー	1	
1	0219-60800	ロータリー引きバネ	1	
番号	部品番号	部品名	個数	備考



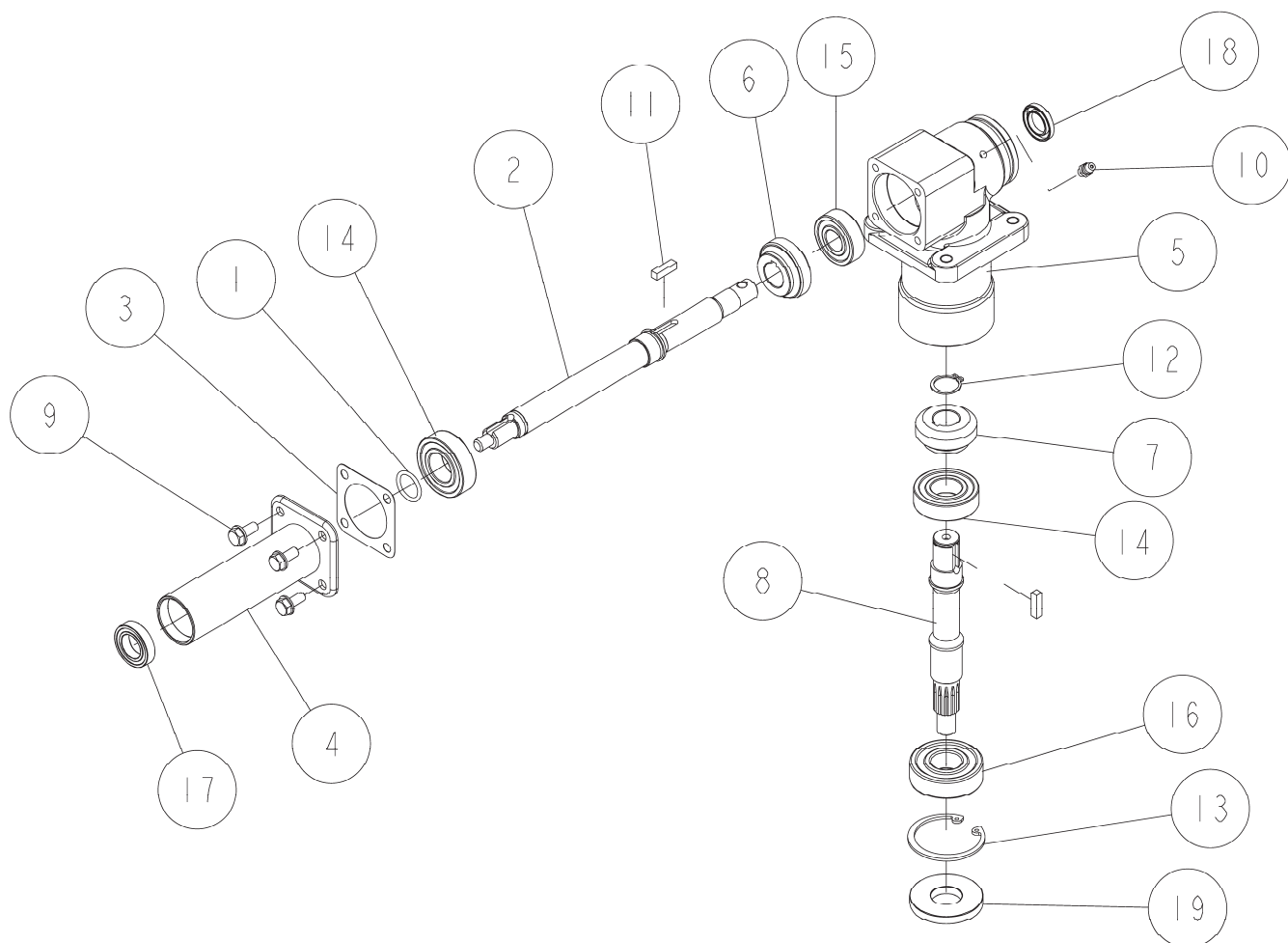
18	89-5130-081404	オイルシール KE 08.14.04	2	
17	89-5121-183008	オイルシール UE 18.30.08	1	
16	89-1144-060253	十字穴付六角ボルト(PW.SW)M6X25	1	
15	83-1517-685-00	オイル栓 20	1	
14	83-1515-148-00	六角タップタイト M6X22	9	
13	83-1415-348-00	銅パッキン 8	1	
12	83-1020-198-00	四角ナット M6	1	
11	83-1020-148-00	六角タップタイト M6X14	5	
10	0309-00600	主軸ダストカバー	1	
9	0307-00200	ミッションケース L	1	
8	0286-01400	走行シフトアームCMP	1	
7	0218-01100	チェンジアーム	1	
6	0208-73800	六角タップタイト M6X25	3	
5	0013-70800	銅パッキン 6	1	
4	80-1516-441-00	車軸シールカバー	1	
3	80-1515-186-00	ワイヤー押え	1	
2	80-1515-185-00	走行シフトアーム押え	1	
1	80-1020-719-00	六角タップタイト M8X18	1	
番号	部品番号	部品名	個数	備考



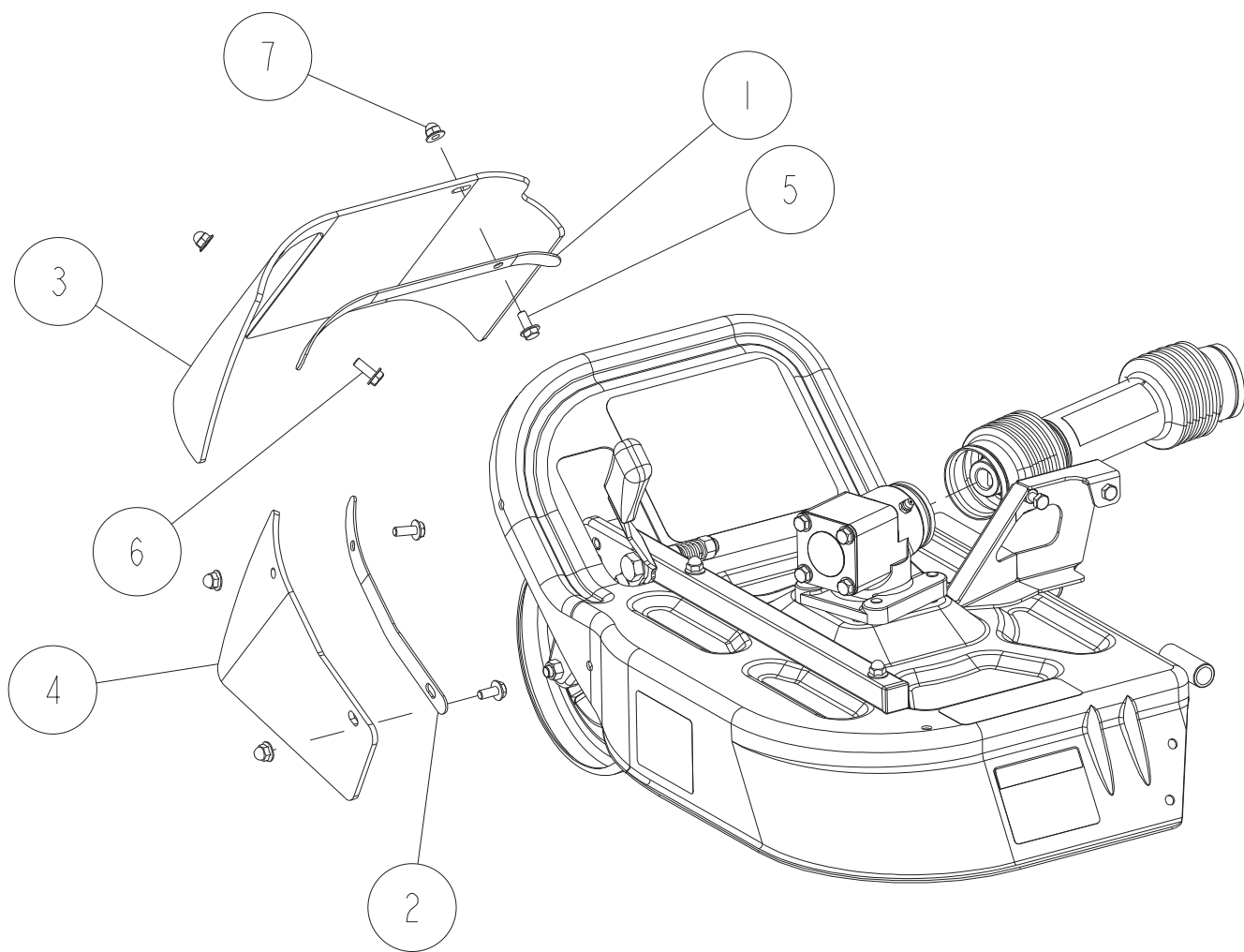
17	89-6512-035027	チェーン #35-27L	1	
16	89-3511-020200	DUブッシュ 20.20.31F	1	
15	89-3511-015150	DUブッシュ 15.15.23F	2	
14	89-3510-018120	DUブッシュ 18.12	1	
13	83-1830-368-00	スラストワッシャー 18X26X1.0	2	
12	83-1310-371-00	スラストワッシャー 20X30X1.0	1	
11	83-1020-361-00	スラストワッシャー 15X24X1.0	2	
10	0286-01300	主軸カラー	1	
9	0286-01200	走行チェンジガイド	1	
8	0286-01100	走行チェンジ軸	1	
7	0286-00900	2軸19丁スプロケット	1	
6	0286-00800	2軸39丁ギヤ	1	
5	0286-00700	2軸48丁ギヤ	1	
4	0286-00500	主軸12丁スプロケット	1	
3	0286-00400	主軸32丁ギヤ	1	
2	0286-00300	主軸23丁ギヤ	1	
1	80-1020-161-00	走行シフトスプリング	1	
番号	部品番号	部品名	個数	備考



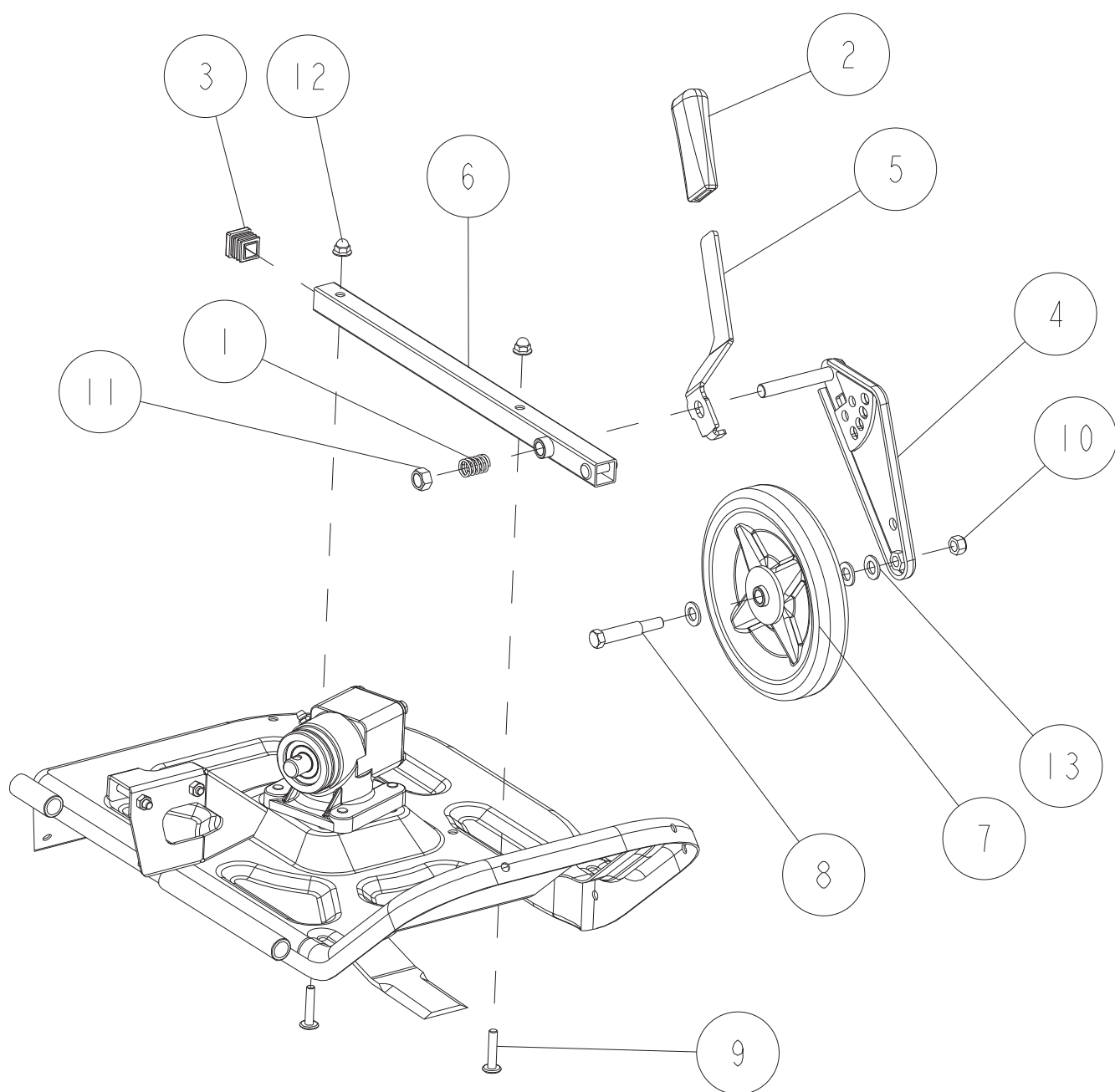
16	89-6512-035062	チェーン #35-62L	1	
15	89-5121-152507	オイルシール UE 15.25.07	1	
14	89-3511-015150	DUブッシュ 15.15.23F	1	
13	89-3511-012100	DUブッシュ 12.10.20F	2	
12	89-2152-050220	キー(両角) 5×22	1	
11	83-1020-363-00	スラストワッシャー 16X24X1.0	1	
10	83-1020-361-00	スラストワッシャー 15X24X1.0	2	
9	83-1020-355-00	スラストワッシャー 12X24X1.0	2	
8	0924-00110	ミッションケース(R)	1	
7	0286-00600	2軸	1	
6	0286-00200	主軸	1	
5	80-1515-146-00	車軸	1	
4	80-1515-131-00	2軸10丁スプロケット	1	
3	80-1515-123-00	主軸59丁ギヤ	1	
2	80-1515-119-00	走行クラッチ15丁ギヤ	1	
1	80-1515-114-10	走行クラッチフォーク	1	
番号	部品番号	部品名	個数	備考



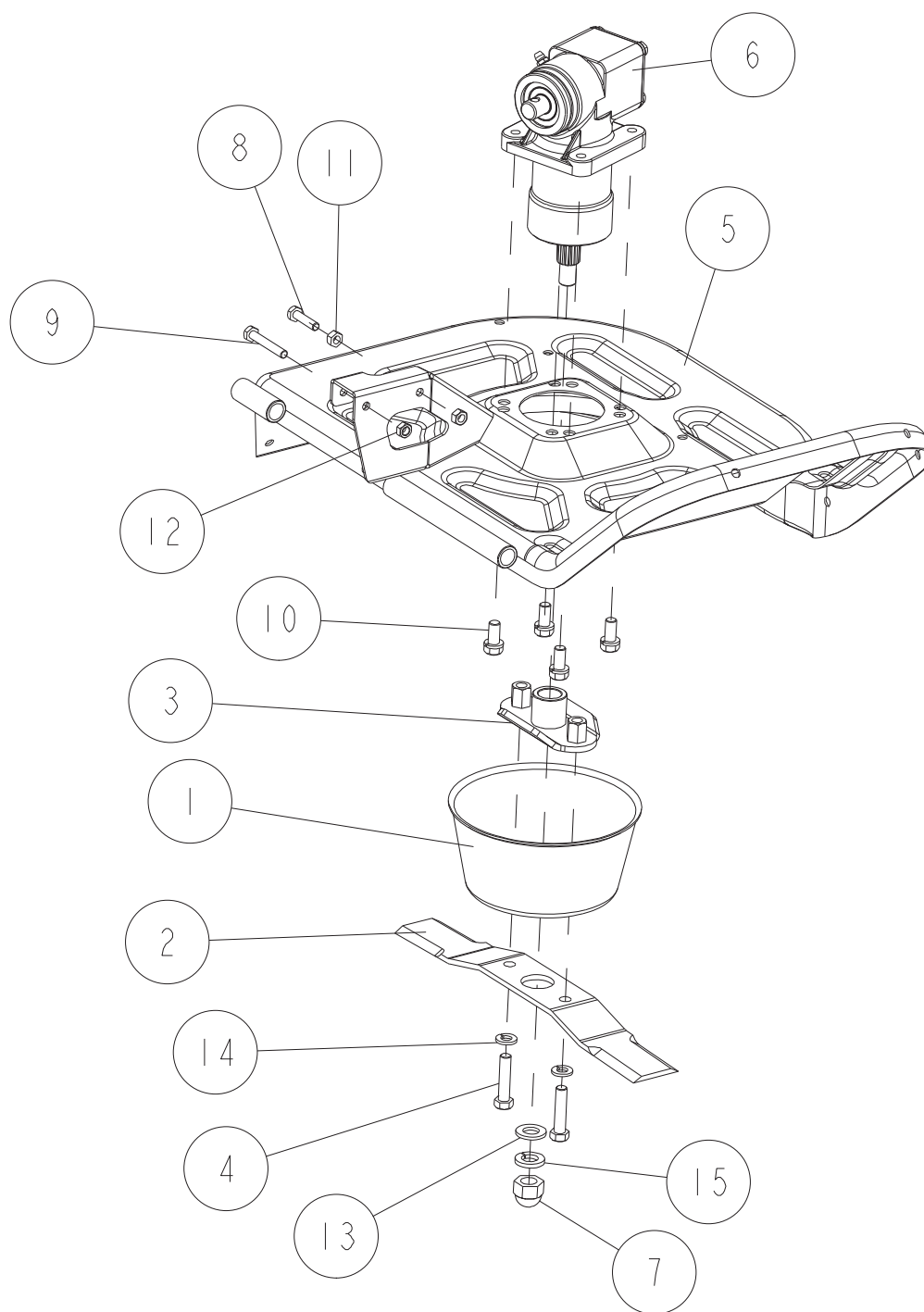
1~19	0298-5100H	ギヤボックス右 ASY ガンメタ	1	
19	89-5131-204706	オイルシール KE 20.47.06	1	
18	89-5131-152504	オイルシール KE 15.25.04	1	
17	89-3115-069034	ベアリング 6903 2RS	1	
16	89-3115-062044	ベアリング 6204 2RS	1	
15	89-3115-062024	ベアリング 6202 2RS	1	
14	89-3115-060044	ベアリング 6004 2RS	2	
13	89-2512-000470	穴用止め輪 47	1	
12	89-2511-000170	軸用止め輪 17	1	
11	89-2152-050180	キー(両角)5×18	2	
10	83-1415-975-00	グリスニップルM6	1	
9	83-1020-148-00	六角タップタイト M6X14	4	
8	0298-50100	縦軸A	1	
7	0286-50700	14トスパイラルマイタ L	1	
6	0286-50600	14トスパイラルマイタ R	1	
5	0286-50100	ギヤボックス	1	
4	0245-5010H	横軸カバーCMP ガンメタ	1	
3	0219-73100	ギヤボックスパッキン	1	
2	0218-50100	横軸A	1	
1	0216-73100	Oリング JASO2017	1	
番号	部品番号	部品名	個数	備考



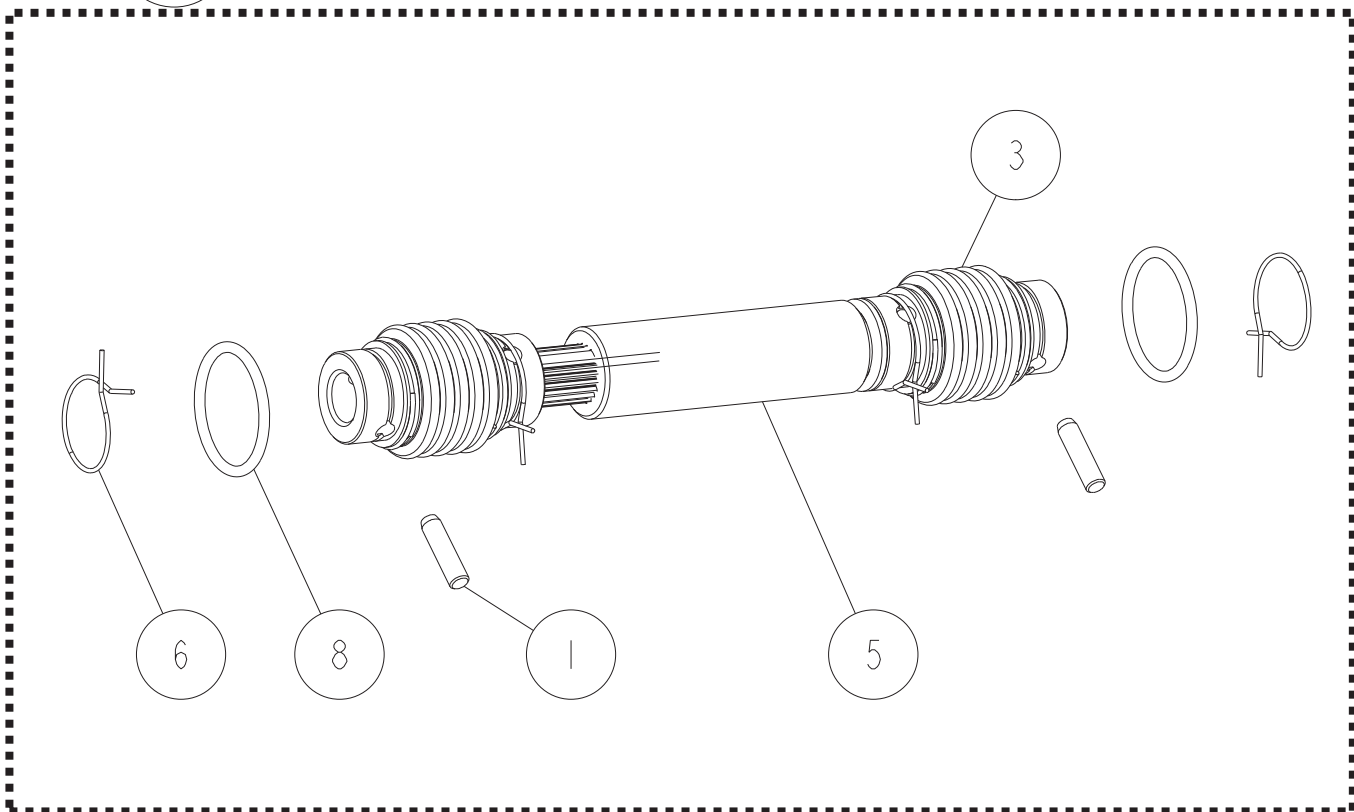
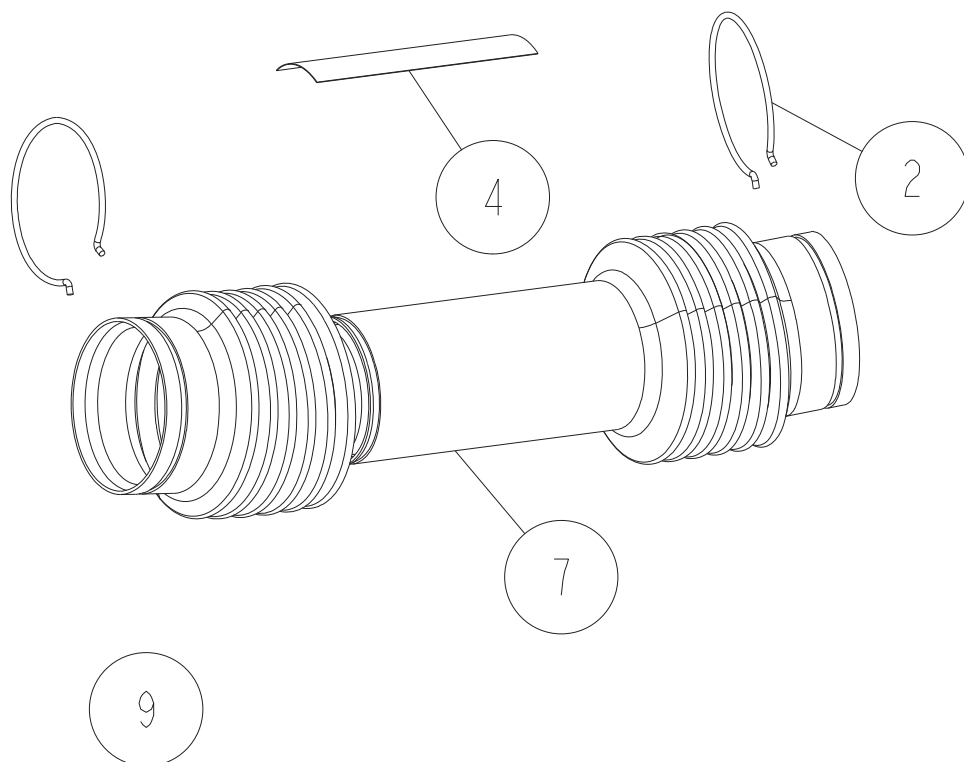
7	89-1581-060042	座付袋ナット M6	4	
6	89-1137-060172	六角ボルト(PW) M6X17	2	
5	89-1137-060152	六角ボルト(PW) M6X15	2	
4	0218-61800	フラッパー-D	1	
3	0218-61400	フラッパー-E	1	
2	80-1517-716-00	フラッパー押さえ(C)	1	
1	80-1517-715-00	フラッパー押さえ(B)	1	
番号	部品番号	部品名	個数	備考



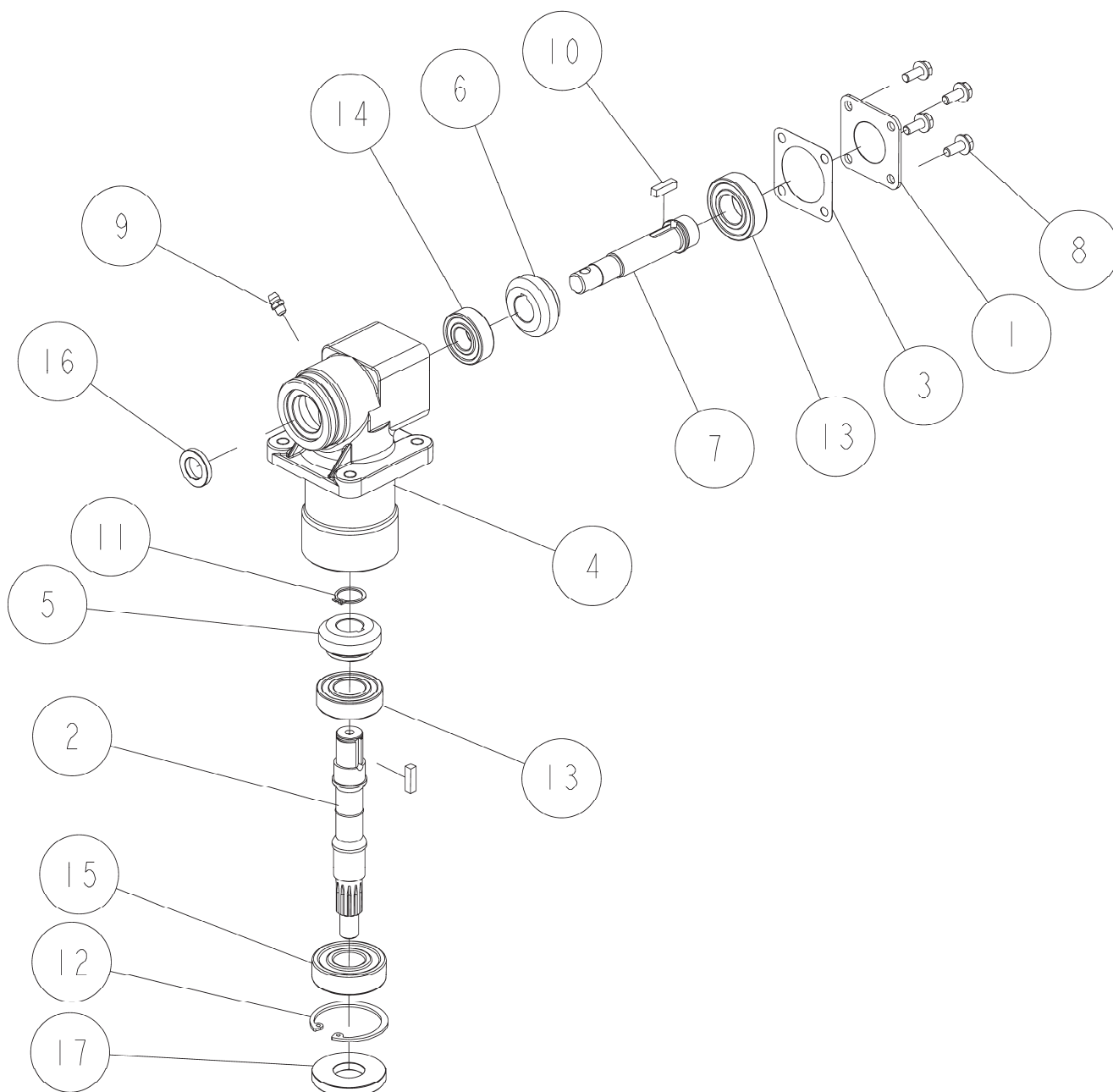
13	89-1711-10002	平座金 10X18X1.6	3	
12	89-1581-060042	座付袋ナット M6	2	
11	89-1561-100002	小型Uナット M10	1	
10	89-1561-080002	小型Uナット M8	1	
9	89-1390-060302	溶接ボルト M6X30	2	
8	0245-70910	車輪取付ボルト	1	
7	0245-6211H	左前輪CMP ガンメタ	1	
6	0245-6070H	左前輪アームCMP ガンメタ	1	
5	0219-60710	左前輪フォークレバー	1	
4	0219-6051H	左前輪フォークCMP ガンメタ	1	
3	80-1515-739-00	中栓B62	1	
2	80-1515-262-00	アームグリップ (黒)	1	
1	0219-70800	左前輪押しバネ	1	
番号	部品番号	部品名	個数	備考



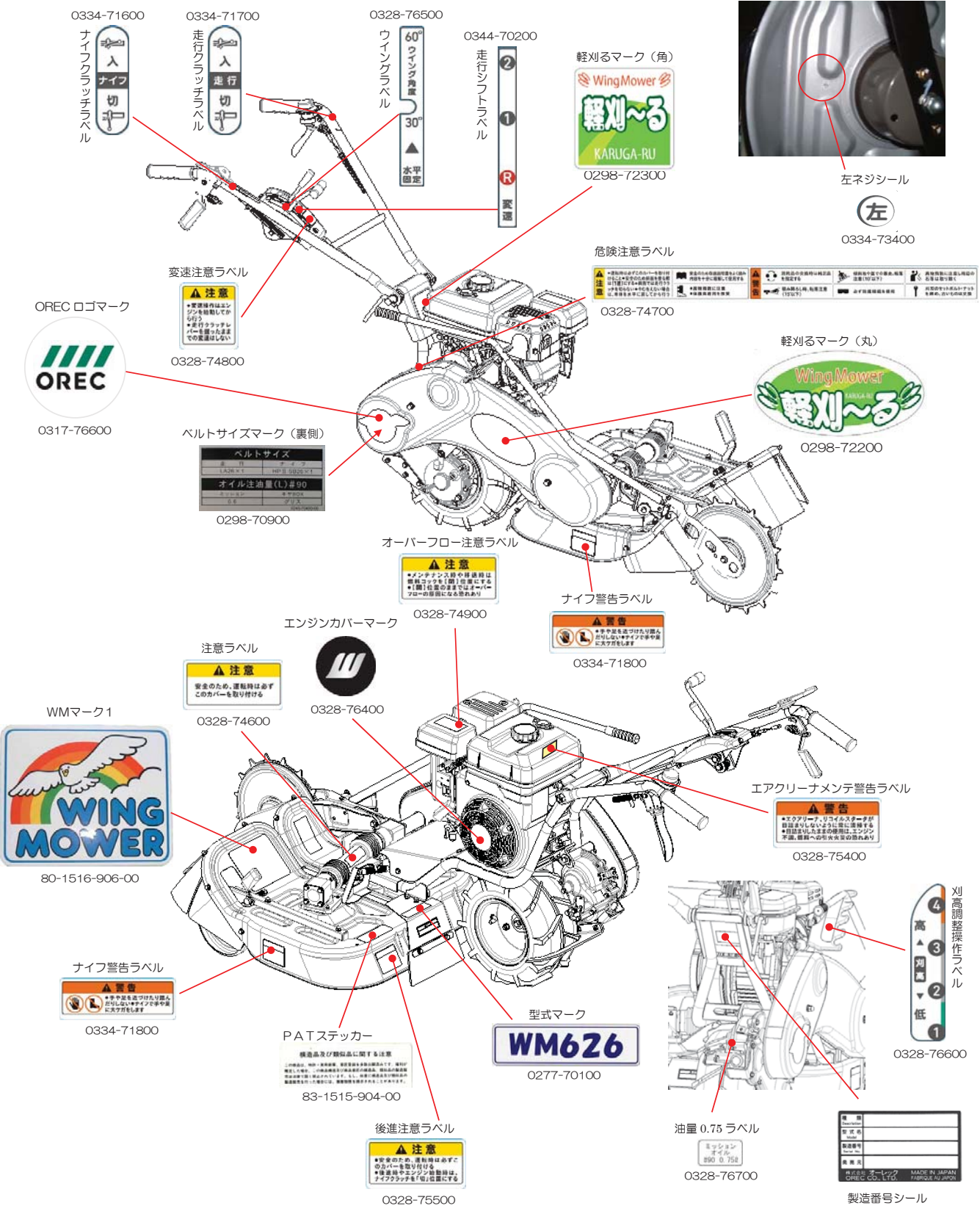
15	89-1750-120002	バネ座金 φ12	1	
14	89-1750-080002	バネ座金 φ8	2	
13	89-1711-120002	平座金 12X22X2.3	1	
12	89-1551-060002	Uナット M6	1	
11	89-1511-060042	六角ナット M6	2	
10	0245-74310	メックボルト(SW) M8X18(7T)	4	
9	89-1113-060402	六角ボルト(8T) M6X40	1	
8	89-1113-060252	六角ボルト(8T) M6X25	1	
7	83-1517-175-00	小型六角袋ナット M12	1	
6	0263-52000	ギヤボックス左 ASY	1	
5	0246-60204	ロータリーカバー左CMP シルバ	1	
4	0201-71500	ナイフ取付ボルト	2	
3	80-1517-833-0H	ナイフブラケットCMP ガンメタ	1	
2	80-1516-821-00	バーナイフ	1	
1	80-1515-836-0H	ナイフネックガード ガンメタ	1	
番号	部品番号	部品名	個数	備考



4+7+9	0263-53010	ジョイントカバーASY		2のカバーリングは含まない
9	0286-53110	ジョイントパイプ(NS14)ASY		1,3,5,6,8のセット
8	89-5221-032000	Oリング P32	2	
7	80-1517-662-00	ジョイントカバー	1	
6	80-1517-638-00	カバーリング	4	
5	0286-53210	ジョイントパイプASY	1	
4	0279-70800	GRラベルC	1	
3	0216-72000	ユニバーサルジョイント	2	
2	0216-53100	カバーリング	2	
1	0201-51800	平行ピン	4	
番号	部品番号	部品名	個数	備考



1~17	0263-52000	ギヤボックス左 ASY	1	
17	89-5131-204706	オイルシール KE 20.47.06	1	
16	89-5131-152504	オイルシール KE 15.25.04	1	
15	89-3115-062044	ベアリング 6204 2RS	1	
14	89-3115-062024	ベアリング 6202 2RS	1	
13	89-3115-060044	ベアリング 6004 2RS	2	
12	89-2512-000470	穴用止め輪 47	1	
11	89-2511-000170	軸用止め輪 17	1	
10	89-2152-050180	キー(両角)5×18	2	
9	83-1415-975-00	グリスニップルM6	1	
8	83-1035-148-00	六角タップタイト M6X14	4	
7	80-1517-617-00	横軸(B)	1	
6	0286-50700	14丁スパイラルマイタ L	1	
5	0286-50600	14丁スパイラルマイタ R	1	
4	0286-50100	ギヤボックス	1	
3	0219-73100	ギヤボックスパッキン	1	
2	0219-50300	縦軸B	1	
1	0218-50300	ギヤボックスフタB	1	
番号	部品番号	部品名	個数	備考



0334-71600
ナイフクラッチラベル

0334-71700
走行クラッチラベル

0328-76500
ウイングラベル

0344-70200
走行シフトラベル

軽刈るマーク (角)
WingMower
軽刈る
KARUGA-RU
0298-72300



左ネジシール
左
0334-73400

変速注意ラベル
注意
*変速時にはエンジンも回転してかかろう
*変速クランクレバーを動かしたままでの変速はしないでください

0328-74800

危険注意ラベル
注意
*エンジンや燃料タンクが熱くなる場合があります。熱い部品に触ると火傷ややけどの原因となります。
*エンジンや燃料タンクが熱くなる場合があります。熱い部品に触ると火傷ややけどの原因となります。
*エンジンや燃料タンクが熱くなる場合があります。熱い部品に触ると火傷ややけどの原因となります。
*エンジンや燃料タンクが熱くなる場合があります。熱い部品に触ると火傷ややけどの原因となります。
*エンジンや燃料タンクが熱くなる場合があります。熱い部品に触ると火傷ややけどの原因となります。
*エンジンや燃料タンクが熱くなる場合があります。熱い部品に触ると火傷ややけどの原因となります。
*エンジンや燃料タンクが熱くなる場合があります。熱い部品に触ると火傷ややけどの原因となります。
*エンジンや燃料タンクが熱くなる場合があります。熱い部品に触ると火傷ややけどの原因となります。
*エンジンや燃料タンクが熱くなる場合があります。熱い部品に触ると火傷ややけどの原因となります。
*エンジンや燃料タンクが熱くなる場合があります。熱い部品に触ると火傷ややけどの原因となります。

OREC ロゴマーク
OREC
0317-76600

軽刈るマーク (丸)
WingMower
軽刈る
0298-72200

ベルトサイズマーク (裏側)
ベルトサイズ
オイル注油量 (L) #90
0298-70900

オーバーフロー注意ラベル
注意
*メンテナンス時や修理時は燃料コックを (開) 位置にする
* (開) 位置のままではオーバーフローの危険になる恐れあり

0328-74900

ナイフ警告ラベル
警告
*草や茎を近づけたり踏みつけたりしないでください
*刈草や茎がエンジンや燃料タンクに巻き込まれる恐れがあります

0334-71800

エンジンカバーマーク
0328-76400

注意ラベル
注意
安全のため、運転時は必ずこのカバーを取り付ける

0328-74600

WMマーク1
WING MOWER
80-1516-906-00

エアクリーナメンテ警告ラベル
警告
*エアフィルター、リコイルスターターが汚れるとエンジンが正常に動作しない恐れがあります
*エアフィルター、リコイルスターターを定期的に清掃してください
*エンジンが正常に動作しない場合は、エンジンオイル、燃料への汚れや水の混入を疑ってください

0328-75400

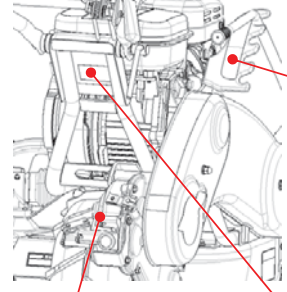
ナイフ警告ラベル
警告
*草や茎を近づけたり踏みつけたりしないでください
*刈草や茎がエンジンや燃料タンクに巻き込まれる恐れがあります

0334-71800

PATステッカー
特許商品及び特許品に関する注意
*特許商品、特許品、特許品を複製することは、法律で禁止されています。
*特許商品、特許品、特許品を複製することは、法律で禁止されています。
*特許商品、特許品、特許品を複製することは、法律で禁止されています。
*特許商品、特許品、特許品を複製することは、法律で禁止されています。

83-1515-904-00

型式マーク
WM626
0277-70100



刈高調整操作ラベル
刈高調整操作ラベル
高
▲刈高
▼低
1
2
3
4

0328-76600

後進注意ラベル
注意
*安全のため、運転時は必ずこのカバーを取り付ける
*後進時やエンジン始動時は、ナイフクラッチレバー (切) 位置にする

0328-75500

油量 0.75 ラベル
リコイルスターター
0.75 L
0328-76700

製造番号シール
製造番号
0328-76700