

Fig.1 ハンドル

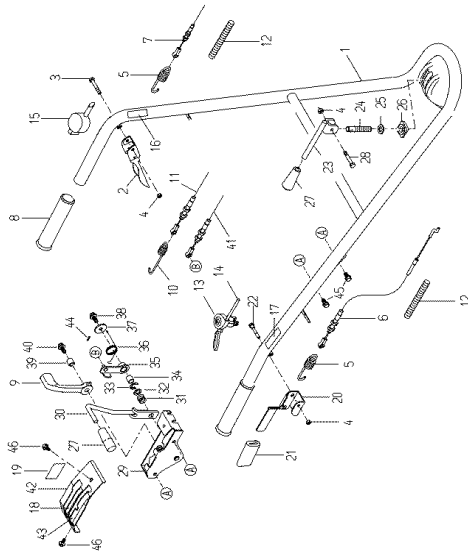


Fig.2 ミッション WM716Tのみ

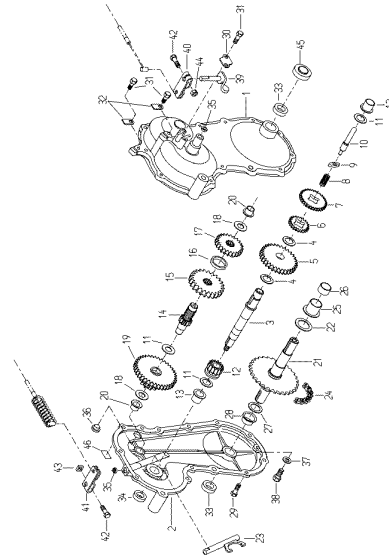


Fig.2 ミッション WM716TLのみ

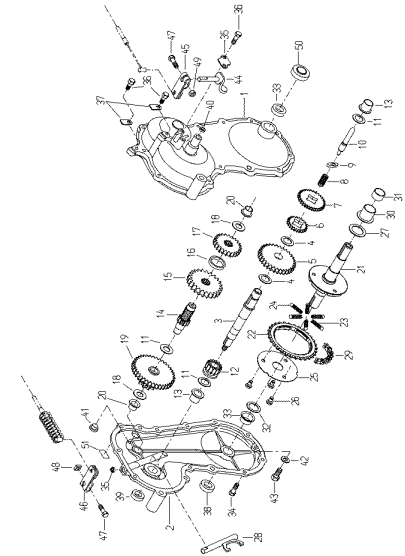


Fig.3 フレーム

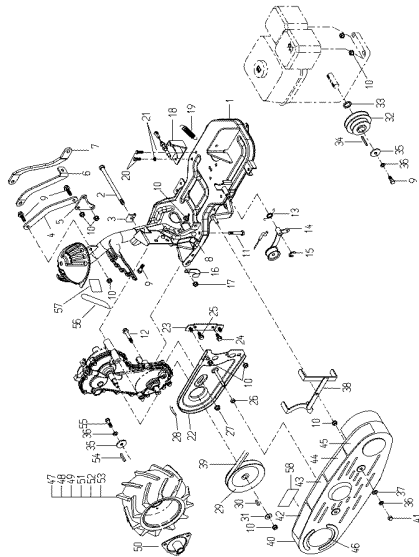


Fig.4 前輪

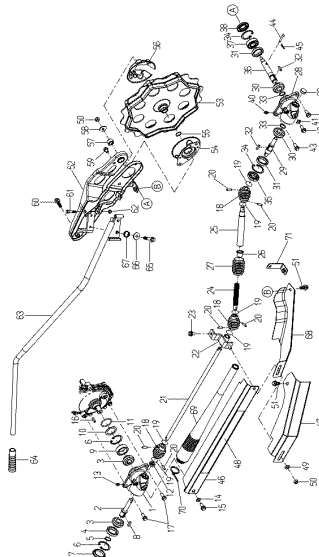


Fig.5 ローターカバー右

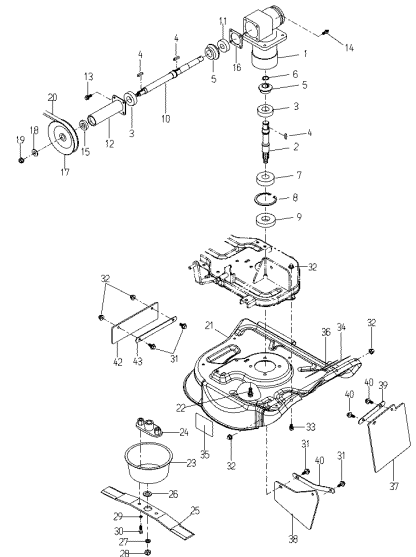
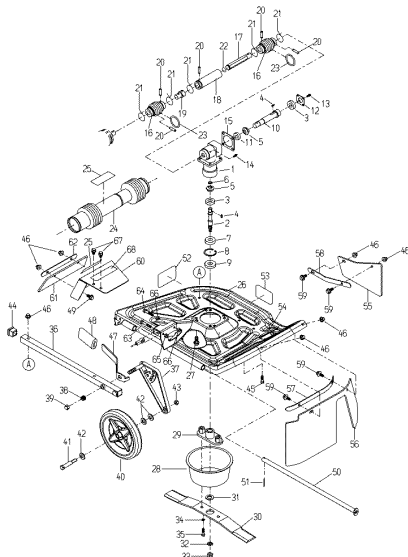


Fig5 ローターカバー左



## パ - ツカタログ

## ウイングモアー

WM716T  
WM716TL

型 式	専用部品 コ - ド
WM716T, TL	0245 -
WM706	0219 -

## 《目 次》

Fig 1	ハンドル.....	1
Fig 2	ミッション.....	3
Fig 3	フレーム.....	7
Fig 4	前輪.....	11
Fig 5	ロータリーカバー 右.....	15
Fig 6	ロータリーカバー 左.....	17

(株) オ - レック

Fig 1 ハンドル

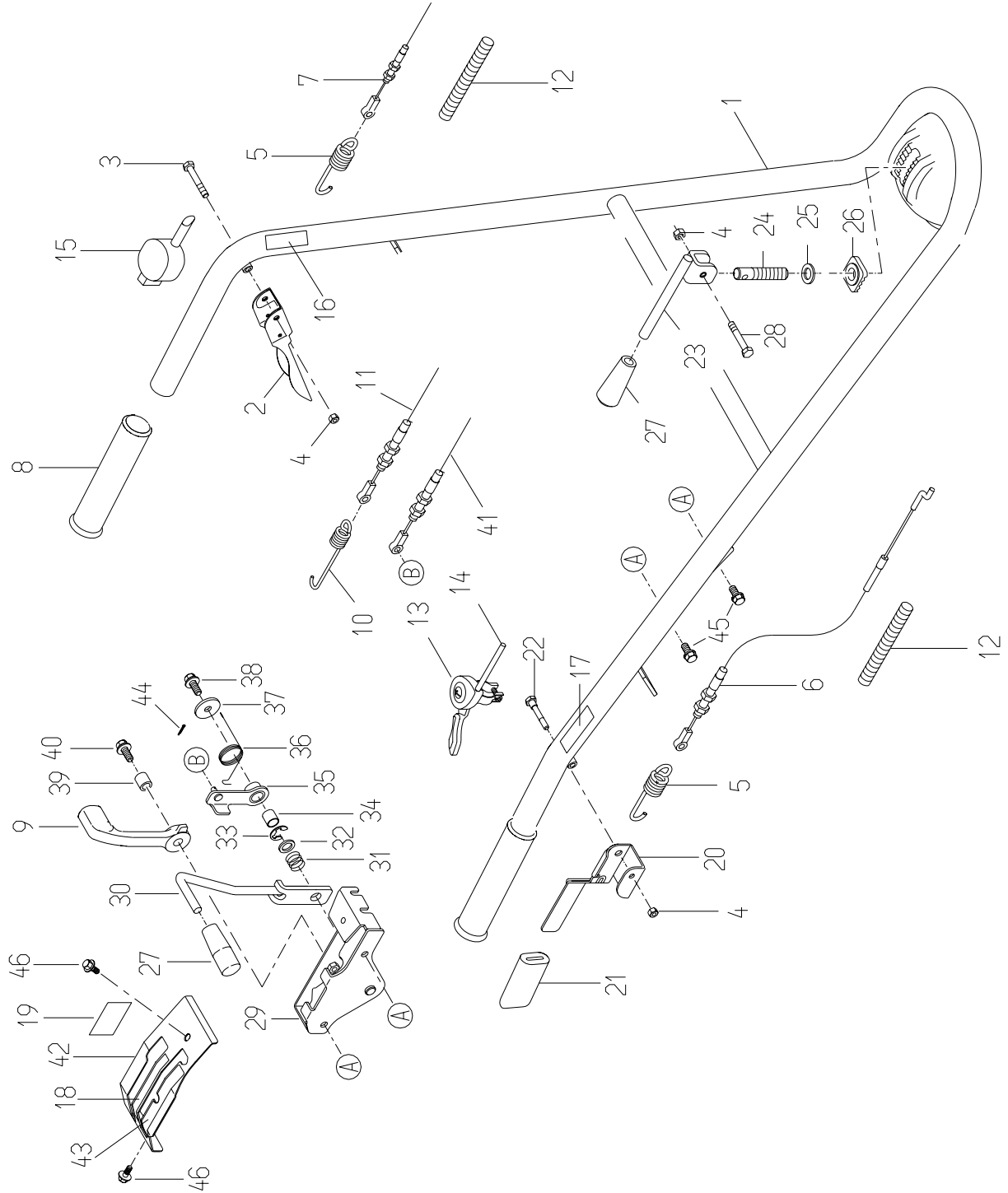


Fig 1 ハンドル

見出 番号	部品番号	部品名	個数		備考
			WM	716T,TL	
1	0219-10110	ハンドル	1		
2	0219-13100	クラッチレバー	1		
3	89-1111-060402	六角ボルト M6×40	1		
4	89-1551-060002	六角Uナット M6	3		
5	80-1515-966-00	クラッチバネ	2		
6	0201-70400	ナイフテンションワイヤー	1		
7	0245-73800	走行クラッチワイヤー	1		
8	83-1410-412-00	ハンドルグリップ 25	2		
9	0216-10400	ロックレバー (走行チェンジ)	1		注1参照
10	0219-11100	走行チェンジバネ	1		
11	0201-70300	走行チェンジワイヤー	1		
12	80-1515-225-00	コルゲートチューブ 10×450L	2		
13	83-1260-461-00	スロットルレバー	1		
14	0201-70900	スロットルワイヤー	1		K,R
	83-1260-951-00	スロットルワイヤー	1		C,M
15	0201-71300	スイッチASY	1		
16	80-1515-914-00	走行マーク	1		
17	80-1515-915-00	ナイフマーク	1		
18	80-1516-912-00	走行シフトラベル	1		
19	83-1516-915-00	注意マーク 18	1		
20	0201-10200	ナイフクラッチレバー	1		
21	80-1484-262-00	アームグリップ (赤)	1		
22	0201-10300	段付きボルト	1		
23	0203-20400	ハンドル固定レバー	1		
24	0203-20500	ハンドル固定ボルト	1		
25	89-1852-120000	皿バネ 12	1		
26	0013-10300-00	ハンドル固定座金	1		
27	83-1210-425-00	レバー握り 10	2		
28	89-1113-060302	六角ボルト(H8T) M6×30	1		
29	0219-10200	コントロールブラケット	1		
30	0219-10400	角度調整レバー	1		
31	0219-10800	レバー押えバネ	1		
32	83-1565-329-00	平座金 13×22×2.3	1		
33	89-2521-000100	E形止め輪 10	1		
34	89-3510-013150	DUブッシュ 13.15	1		
35	0219-10500	ワイヤーアーム	1		
36	0219-11200	アーム戻しバネ	1		
37	83-1020-312-00	座金 8×30×3.2	1		
38	89-1233-080162	小形六角ボルト(PWSW)M8×16	1		
39	0219-11300	ロックレバーインナーカラー	1		
40	89-1233-080252	小形六角ボルト(PWSW)M8×25	1		
41	0219-70100	ロータリー引きワイヤー	1		
42	0219-10710	コントロールカバー	1		
43	0218-70400	ウイングマーク	1		
44	89-2120-200152	割ピン 2×15	1		
45	89-1232-080162	小形六角ボルト(SW)M8×16	2		
46	89-1137-060122	六角ボルト(PW)M6×12	2		

M :ミソピシ C :クボタ K :カワサキ R :ロビン  
 注1 本製品では、走行チェンジレバーとして使用。

Fig 2 ミッション (WM716Tのみ)

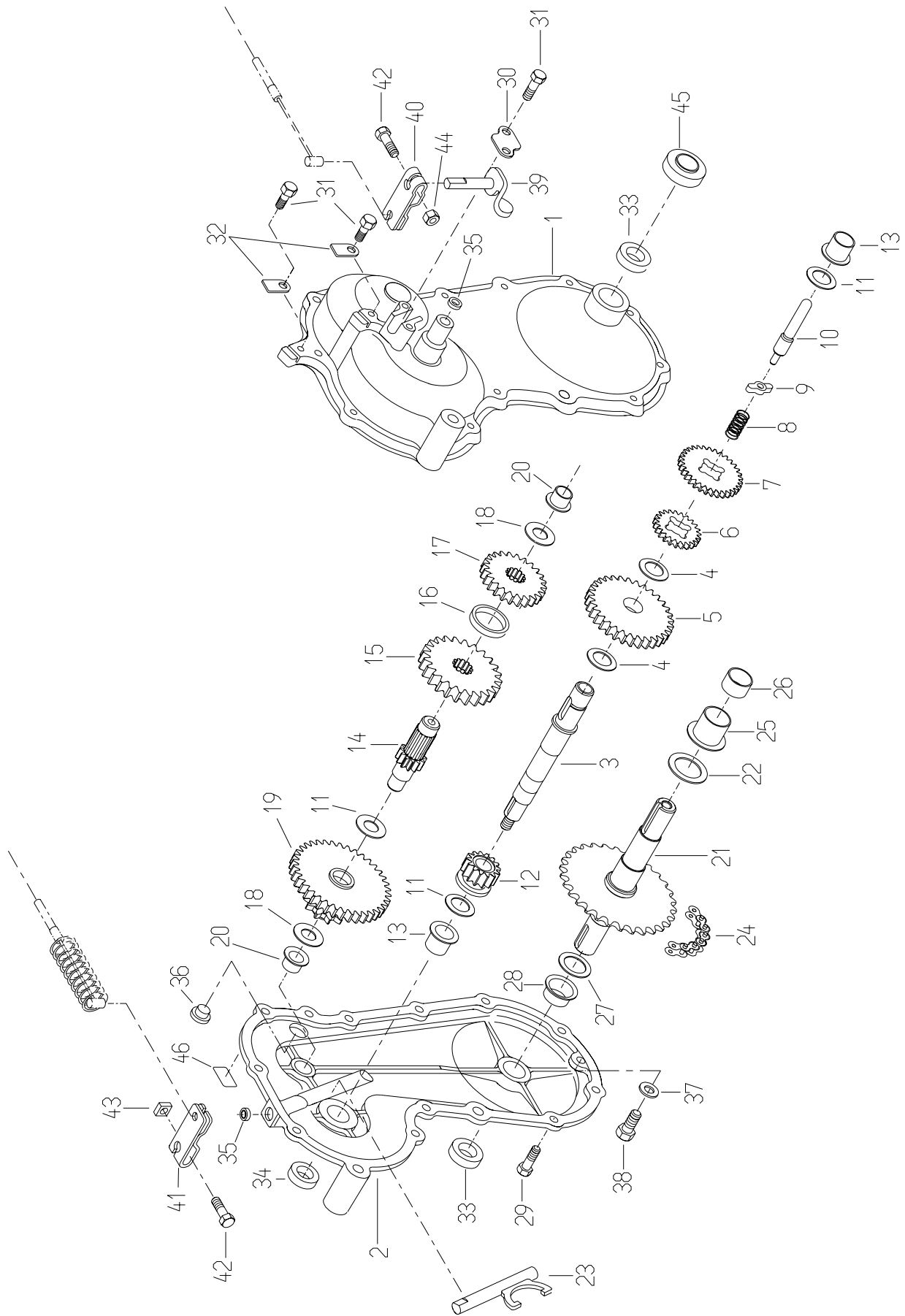


Fig. 2 ミッション(WM716Tのみ) \* WM716TLのミッションについてはP5~ P6を参照して下さい。

見出 番号	部品番号	部品名	個数		備考
			WM 716T		
1~45	0245-01000	ミッション ASY	1		
1	80-1515-101-00	ミッションケース 左	1		
2	0203-00310	ミッションケース 右	1		
3	0201-00100	主軸	1		
4	83-1020-363-00	スラストワッシャー 16×24×1	2		
5	80-1515-123-00	主軸ギヤ 59丁	1		
6	80-1020-123-10	ローギヤ	1		
7	80-1515-122-00	主軸ギヤ 32丁	1		
8	80-1020-161-00	走行シフトバネ	1		
9	80-1020-108-00	走行チェンジガイド	1		
10	80-1020-107-00	走行チェンジ軸	1		
11	83-1020-361-00	スラストワッシャー 15×24×1	3		
12	80-1515-119-00	走行クラッチギヤ 15丁	1		
13	89-3511-015150	鍔付DUブッシュ 15.15.23F	2		
14	80-1516-127-00	2軸	1		
15	80-1516-129-00	2軸 48丁	1		
16	80-1020-122-00	カラー	1		
17	80-1516-128-00	2軸 39丁	1		
18	83-1020-355-00	スラストワッシャー 12×24×1	2		
19	80-1515-131-00	2軸スプロケット 10丁	1		
20	89-3511-012100	鍔付DUブッシュ 12.10.20F	2		
21	0245-00200	車軸	1		
22	83-1310-371-00	スラストワッシャー 20×30×1	1		
23	80-1515-114-00	走行クラッチフォーク	1		
24	89-6512-035062	チェーン # 35 - 62L	1		
25	89-3511-020200	鍔付DUブッシュ 20.20.31F	1		
26	89-3510-018120	DUブッシュ 18.12	1		
27	83-1830-368-00	スラストワッシャー 18×26×1	1		
28	89-3511-018100	鍔付DUブッシュ 18.10.26F	1		
29	83-1515-148-00	六角タップタイト M6×22	12		
30	80-1515-185-00	走行シフトアーム押え	1		
31	83-1020-148-00	六角タップタイト M6×14	4		
32	80-1515-186-00	ワイヤー押え	2		
33	89-5121-183008	オイルシール UE18.30.8	2		
34	89-5121-152507	オイルシール UE15.25.7	1		
35	89-5131-081404	オイルシール KE8.14.4	2		
36	83-1517-685-00	オイル栓	1		
37	83-1415-348-00	パッキン 8.5×16×1.3	1		
38	83-1020-143-00	六角タップタイト M8×18	1		
39	80-1515-106-00	走行シフトアーム	1		
40	80-1020-193-10	走行チェンジアーム	1		
41	0218-01100	走行チェンジアーム	1		
42	89-1144-060253	十字穴付六角ボルト(PWSW)M6×25	2		
43	83-1020-198-00	四角ナット M6	1		
44	89-1511-060043	六角ナット M6	1		
45	80-1516-441-00	車軸ダストカバー	1		
46	80-1516-916-00	ギヤオイルマーク	1		

Fig 2 ミッション (WM716TLのみ)

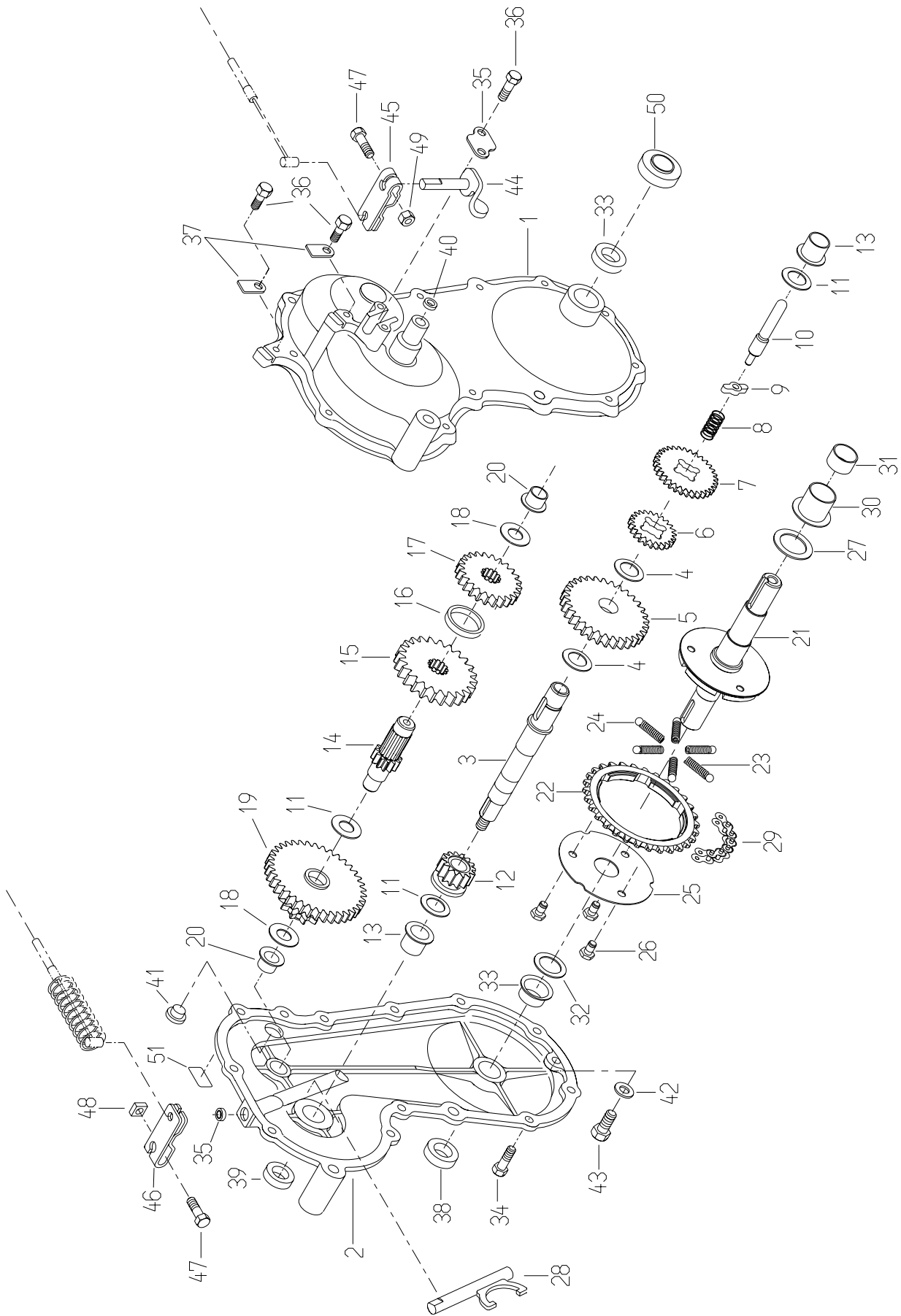


Fig. 2 ミッション(WM716TLのみ) \* WM716TのミッションについてはP3~ P4を参照して下さい。

見出 番号	部品番号	部品名	個数		備考
			WM	716TL	
1~51	0245-01010	ミッション ASY	1		
1	80-1515-101-00	ミッションケース 左	1		
2	0203-00310	ミッションケース 右	1		
3	0201-00100	主軸	1		
4	83-1020-363-00	スラストワッシャー 16×24×1	2		
5	80-1515-123-00	主軸ギヤ 59丁	1		
6	80-1020-123-10	ローギヤ	1		
7	80-1515-122-00	主軸ギヤ 32丁	1		
8	80-1020-161-00	走行シフトバネ	1		
9	80-1020-108-00	走行チェンジガイド	1		
10	80-1020-107-00	走行チェンジ軸	1		
11	83-1020-361-00	スラストワッシャー 15×24×1	3		
12	80-1515-119-00	走行クラッチギヤ 15丁	1		
13	89-3511-015150	鍔付DUブッシュ 15.15.23F	2		
14	80-1516-127-00	2軸	1		
15	80-1516-129-00	2軸 48丁	1		
16	80-1020-122-00	カラー	1		
17	80-1516-128-00	2軸 39丁	1		
18	83-1020-355-00	スラストワッシャー 12×24×1	2		
19	80-1515-131-00	2軸スプロケット 10丁	1		
20	89-3511-012100	鍔付DUブッシュ 12.10.20F	2		
21~26	0245-00300	車軸ASY	1		
21	0245-00210	車軸	1		
22	0245-00400	30丁スプロケット	1		
23	0245-00600	リミッタースプリング	6		
24	89-3410-060000	鋼球 6	6		
25	0245-00500	スラストワッシャー20×78×1	1		
26	0245-74400	六角ボルト M6×10	3		
27	83-1310-371-00	スラストワッシャー 20×30×1	1		
28	80-1515-114-00	走行クラッチフォーク	1		
29	89-6512-035062	チェーン # 35 - 62L	1		
30	89-3511-020200	鍔付DUブッシュ 20.20.31F	1		
31	89-3510-018120	DUブッシュ 18.12	1		
32	83-1830-368-00	スラストワッシャー 18×26×1	1		
33	89-3511-018100	鍔付DUブッシュ 18.10.26F	1		
34	83-1515-148-00	六角タップタイト M6×22	12		
35	80-1515-185-00	走行シフトアーム押え	1		
36	83-1020-148-00	六角タップタイト M6×14	4		
37	80-1515-186-00	ワイヤー押え	2		
38	89-5121-183008	オイルシール UE18.30.8	2		
39	89-5121-152507	オイルシール UE15.25.7	1		
40	89-5131-081404	オイルシール KE8.14.4	2		
41	83-1517-685-00	オイル栓	1		
42	83-1415-348-00	パッキン 8.5×16×1.3	1		
43	83-1020-143-00	六角タップタイト M8×18	1		
44	80-1515-106-00	走行シフトアーム	1		
45	80-1020-193-10	走行チェンジアーム	1		
46	0218-01100	走行チェンジアーム	1		
47	89-1144-060253	十字穴付六角ボルト(PWSW)M6×25	2		
48	83-1020-198-00	四角ナット M6	1		
49	89-1511-060043	六角ナット M6	1		
50	80-1516-441-00	車軸ダストカバー	1		
51	80-1516-916-00	ギヤオイルマーク	1		

Fig 3 フレーム

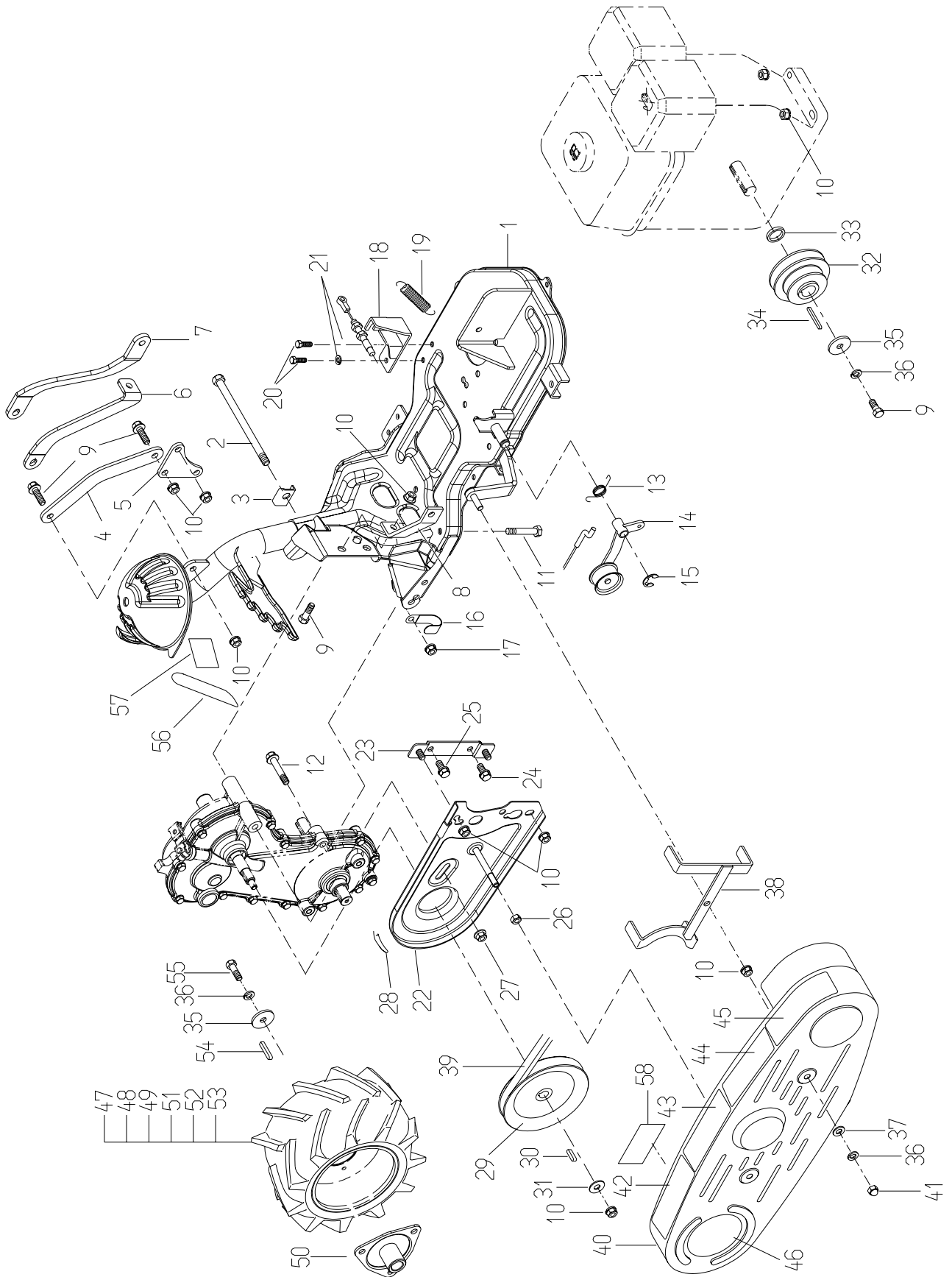


Fig 3 フレーム

見出 番号	部品番号	部品名	個数		備考
			WM	716T,TL	
1	0245-20100	フレーム	1		
2	89-1113-081102	六角ボルト(8T) M8×110	1		
3	80-1517-507-00	回り止め金具	1		
4	0219-21100	エンジンスター M	1		M
5	0219-21200	スター取付	1		M
6	0219-21300	エンジンスター C	1		C
7	0219-21400	エンジンスター K	1		K
8	0219-21600	エンジン取付スター R	1		R
9	89-1253-080202	座付小形六角ボルト(8T)M8×20	3		M,K
	89-1253-080202	座付小形六角ボルト(8T)M8×20	2		C,R
10	89-1543-080002	小形六角ナット(SW) M8	12		M
	89-1543-080002	小形六角ナット(SW) M8	9		C,K,R
11	89-1253-080352	座付小形六角ボルト(8T)M8×35	4		K,C,
	89-1253-080402	座付小形六角ボルト(8T)M8×40	4		M,R
12	89-1253-080452	座付小形六角ボルト(8T)M8×45	1		
13	80-1515-547-00	ナイフテンション戻しバネ	1		
14	0201-40700	ナイフテンションアーム	1		M,C,R
	0218-40700	ナイフテンションアーム	1		K
15	89-2521-000100	E型止め輪 10	1		
16	80-1792-988-00	ハーネスクリップ	1		
17	83-1484-255-00	ZUFスーパーロックナット M8	1		
18	0245-22100	ワイヤー受け	1		M,C,R
	0245-22200	ワイヤー受け	1		K
19	0219-60800	ロータリー引きバネ	1		
20	89-1113-060162	六角ボルト(8T)M6×16	2		
21	89-1750-060002	バネ座金 6	2		
22	0219-40400	ベルトカバーインサイド	1		
23	0201-41100	インサイドブラケット	1		M,C,R
	0219-41100	インサイドブラケット	1		K
24	89-1232-080162	小形六角ボルト(SW)M8×16	2		M,C,K
	89-1232-080162	小形六角ボルト(SW)M8×16	1		R
25	89-1232-080202	小形六角ボルト(SW)M8×20	1		R
26	89-1561-080002	小形六角UナットM8	1		
27	89-1631-080042	座付小形六角ナットM8	1		
28	80-1482-492-00	溝ゴム L40	2		
29	0201-40500	ミッションプーリー	1		
30	89-2150-050180	キー(両丸)5×18	1		
31	89-1713-080002	平座金(大形丸)8	1		
32	0219-40100	エンジンプーリー	1		
33	80-1310-517-00	エンジンプーリーカラー 4L	1		M,C,K
	80-1310-515-00	エンジンプーリーカラー 6L	1		R
34	89-2151-050300	キー(片丸)5×30	1		
35	83-1020-312-00	座金 8×30×3.2	2		
36	89-1750-080002	バネ座金 8	4		
37	89-1711-080002	平座金 8	2		
38	0219-40500	ベルト押え	1		
39	89-6122-002600	Vベルト LA26	1		
40	0216-41300	ベルトカバー	1		
41	89-1571-080042	小形六角袋ナット M8	2		
42	0245-74700	斜面注意マーク	1		注 1参照
43	0253-72500	警告マーク 4	1		注 1参照
44	83-1516-918-00	危険マーク J	1		
45	0245-72700	組付け注意マーク	1		
46	80-1516-907-00	WMマーク 2	1		

Fig 3 フレーム

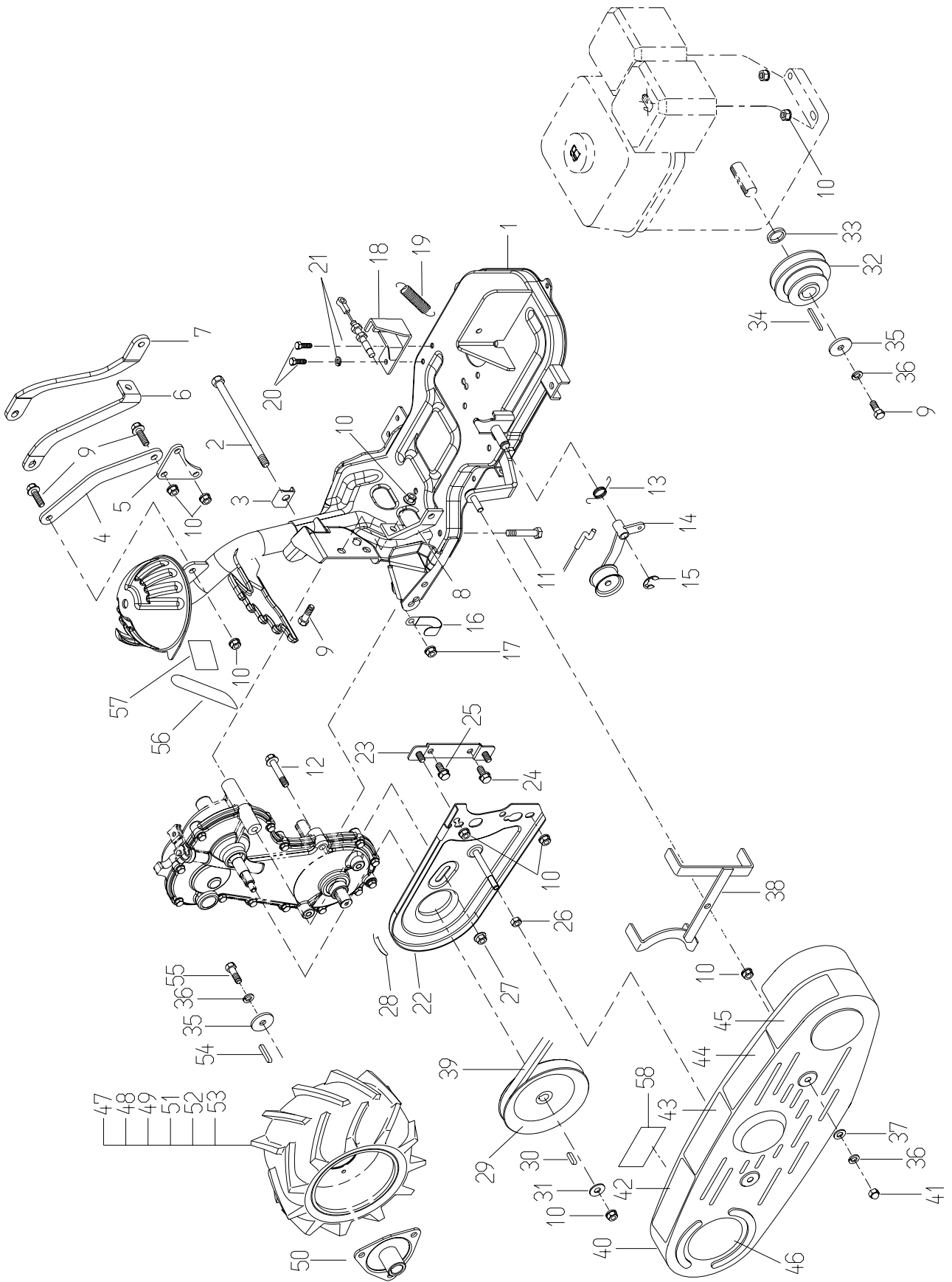


Fig 3 フレーム

見出 番号	部 品 番 号	部 品 名	個 数	備 考
			WM 716T,TL	
47 ~ 53	80-1517-450-00	タイヤセット(12×5.50-6)	1	
47 ~ 49	80-1517-451-00	タイヤASY(12×5.50-6)	1	
47	80-1517-452-00	タイヤ(12×5.50-6)	1	
48	80-1516-454-00	タイヤパッキン	1	
49	80-1516-457-00	ホイールセット(12×5.50-6)	1	
50	80-1516-453-00	ホイールボス(12×5.50-6)	1	
51	89-1111-080162	六角ボルト M8×16	3	
52	89-1111-080202	六角ボルト M8×20	3	
53	89-1541-080002	六角ナット(SW) M8	6	
54	89-2151-050300	キー(片丸) 5×30	1	
55	0218-71100	メックボルト M8×25(8T)	1	
56	83-1516-917-00	刈高調整マーク	1	
57	非売品	製造番号シール	1	
58	0245-70400	ベルトサイズマーク	1	

M :ミツビシ C :クボタ K :カワサキ R :ロビン  
 注1 WM716TL より( NLZEM00001 ~ )

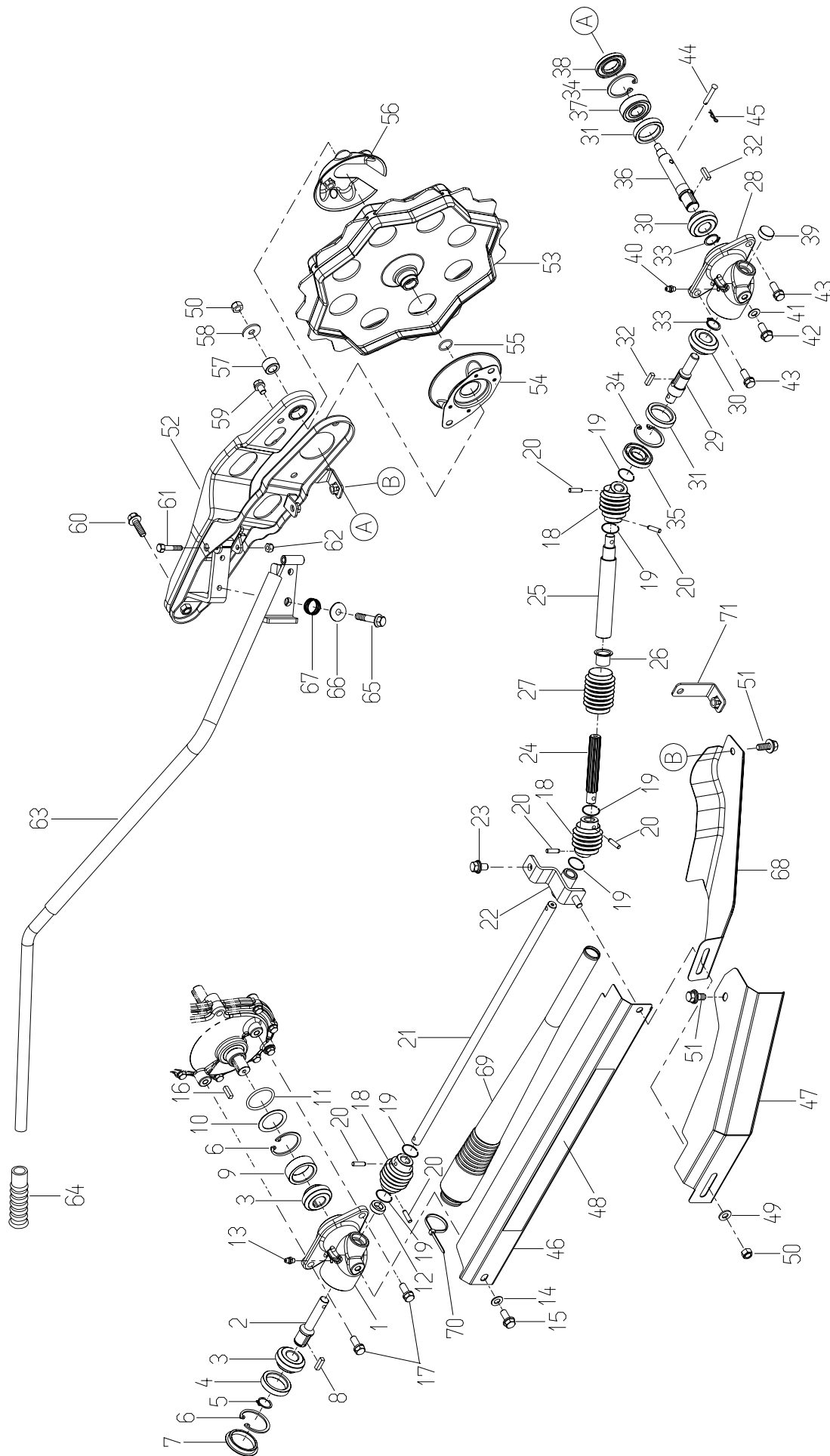


Fig 4 前輪

見出 番号	部品番号	部品名	個数		備考
			WM	716T,TL	
1~15	0245-31010	ドライブギヤボックスR ASY	1		
1	0245-31110	ドライブギヤボックス	1		
2	0245-31200	ドライブ軸 A	1		
3	80-1517-618-00	ストレートベベル 20丁	2		
4	0245-31910	軸受カラー A	1		
5	89-2511-000170	軸用止め輪 17	1		
6	89-2512-000400	穴用止め輪 40	2		
7	0245-70100	鍔付シールキャップ	1		
8	89-2152-050180	キー (両角) 5×18	1		
9	0245-32900	軸受カラー B	1		
10	80-1321-157-00	スラストワッシャー 40×29.5×1	1		
11	89-5222-035000	Oリング G35	1		
12	89-5121-122006	オイルシール UE 12.20.6	1		
13	83-1415-975-00	グリスニップル M6	1		
14	83-1415-348-00	銅パッキン 8	1		
15	80-1020-719-00	六角タップタイト M8×18	1		
16	89-2152-050180	キー (両角) 5×18	1		
17	89-1233-080202	小形六角ボルト(PW SW) M8×20	2		
18~20	0245-71000	ユニバーサルジョイントASY	3		
18	0245-71100	ユニバーサルジョイント	1		
19	0245-71300	リングスプリング	2		
20	0245-71200	平行強力セットピン	2		
21	0245-31300	ドライブ軸 B	1		
22	0245-32500	中間軸受	1		
23	89-1232-080202	小形六角ボルト(SW) M8×20	1		
24	0245-32110	ジョイント軸	1		
25	0245-32210	ジョイントパイプ	1		
26	89-3511-018100	鍔付DUブッシュ 18.10.26F	1		
27	0245-71800	ゴムカバー	1		
28~42	0245-32010	ドライブギヤボックスF ASY	1		
28	0245-31110	ドライブギヤボックス	1		
29	0245-31400	ドライブ軸 C	1		
30	80-1517-618-00	ストレートベベル 20丁	2		
31	0245-31910	軸受カラー A	2		
32	89-2152-050180	キー (両角) 5×18	2		
33	89-2511-000170	軸用止め輪 17	2		
34	89-2512-000400	穴用止め輪 40	2		
35	89-5121-204008	オイルシール UE 20.40.8	1		
36	0245-32400	前輪軸	1		
37	89-3115-062034	ベアリング 6203 2RS	1		
38	89-5131-224205	オイルシール KE 22.42.5	1		
39	0910-76600	メクラ蓋 20	1		
40	83-1415-975-00	グリスニップル M6	1		
41	83-1415-348-00	銅パッキン 8	1		
42	80-1020-719-00	六角タップタイト M8×18	1		
43	89-1232-080202	小形六角ボルト(SW) M8×20	2		
44	0245-32800	平頭ピン 5×30	1		
45	89-2132-060002	Rピン (抜け止め付) 6	1		
46	0245-32600	シャフトカバー A	1		
47	0245-32700	シャフトカバー B	1		
48	0245-72500	2WDマーク	1		
49	89-1711-080002	平座金 8	1		
50	89-1561-080002	小形六角Uナット M8	1		
51	89-1233-080162	小形六角ボルト(PW SW) M8×16	2		

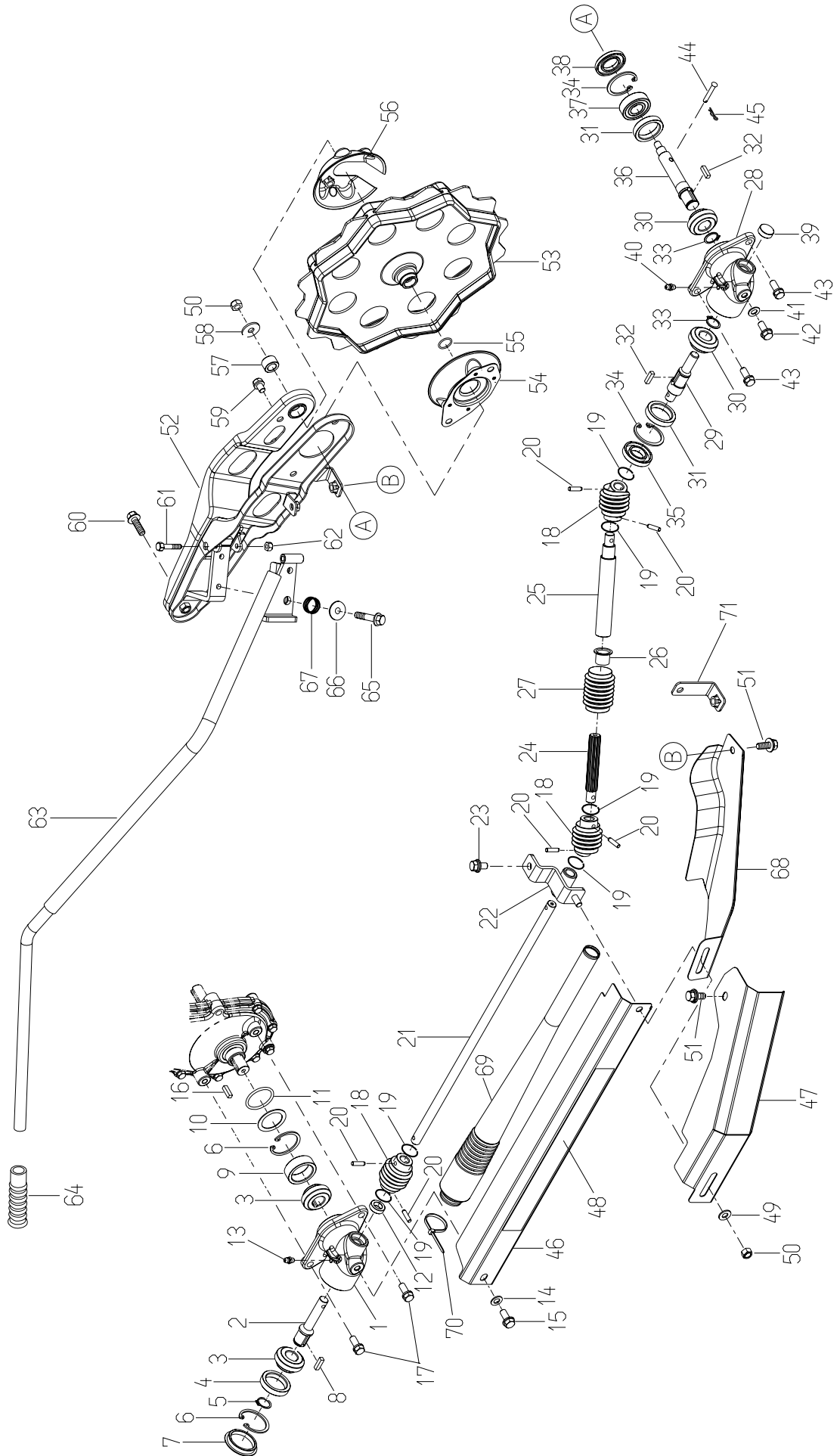


Fig 4 前輪

見出 番号	部品番号	部品名	個数		備考
			WM	716T,TL	
52	0245-20300	前輪アーム	1		
53	0245-30100	前輪	1		
54	0245-33400	草巻防止カバー R	1		
55	89-5221-016000	Oリング P16	1		
56	0245-33500	草巻防止カバー L	1		
57	0245-33700	前輪軸カラー	1		
58	83-1751-311-00	平座金 8×25×2.3	1		
59	89-1232-080122	小形六角ボルト(SW) M8×12	1		
60	89-1253-080202	座付小形六角ボルト(8T)M8×20	1		
61	0245-70200	レバー取付ボルト	1		
62	89-1551-060002	六角Uナット M6	1		
63	0245-20400	刈高さ調整レバー	1		M,C,R
	0245-20500	刈高さ調整レバー K	1		K
64	80-1515-339-00	グリップ 15	1		
65	0219-70500	段付ボルト	1		
66	83-1035-323-00	座金 10×30×3.2	1		
67	0219-20600	刈高レバー押しバネ	1		
68	0245-33900	アンダーカバー	1		注 1参照
69	0245-34200	ドライブ軸カバー	1		注 1参照
	0245-34300	ドライブ軸カバー (後付け用)	1		交換用
70	0245-74800	ワイヤーバンドφ150 (白)	1		注 1参照
71	0245-34100	アンダーカバーステー	1		WM716Tのみ、注 2参照

M :ミソビシ C :クボタ K :カワサキ R :ロビン

注 1 WM716TL より ( NLZEM00001 ~ )

注 2 アンダーカバーをWM716Tに取付ける際は、51と71が各 1ヶ必要。

Fig 5 ローターカバー右

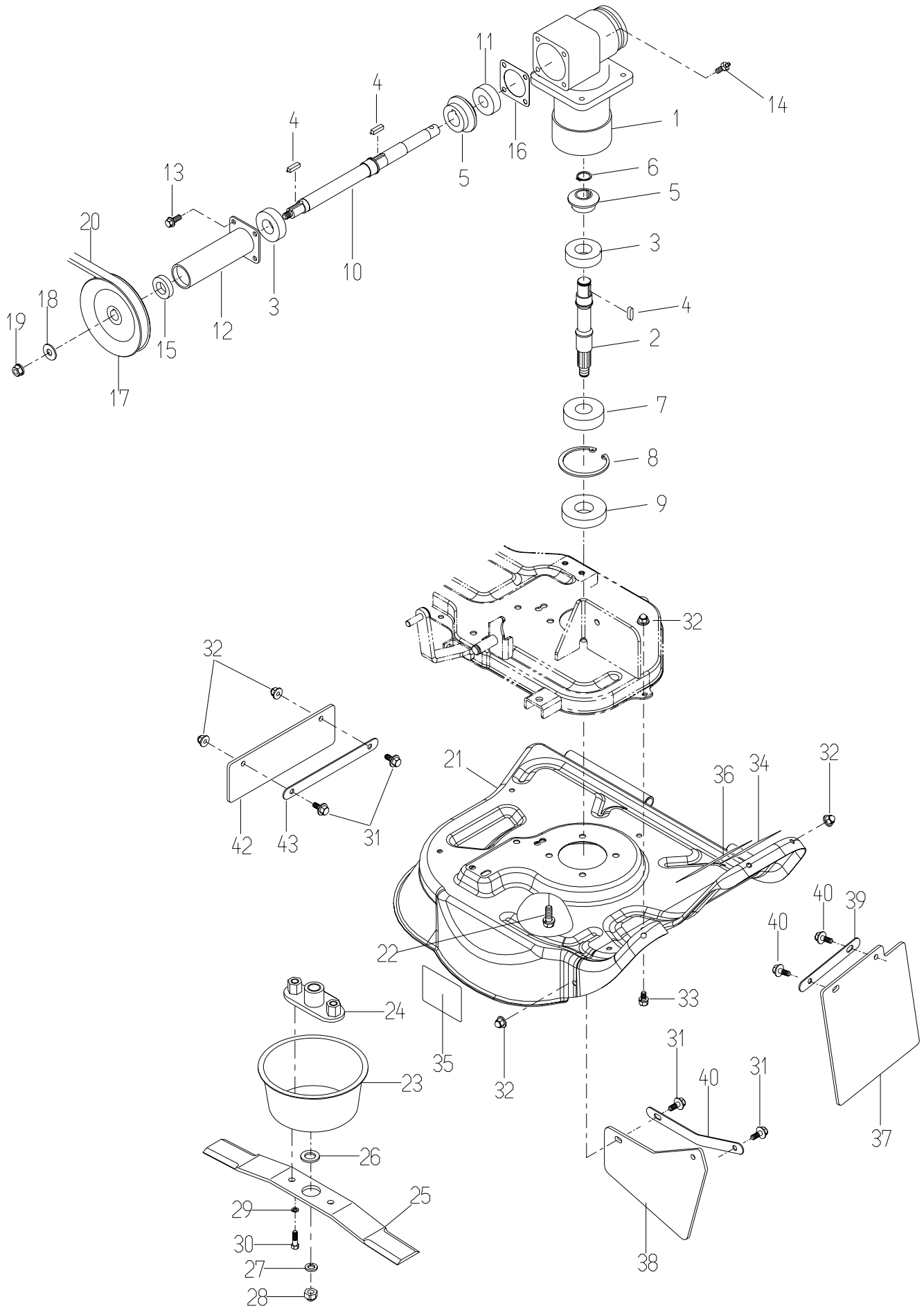


Fig 5 ロータリーカバー 右

見出 番号	部品番号	部品名	個数	備考
			WM 716T,TL	
1~15	0219-50000	ギヤボックス 右 ASY	1	
1	80-1516-601-01	ギヤボックス	1	
2	0201-52600	縦軸 A	1	
3	89-3115-060044	ベアリング 6004 2RS	2	
4	89-2152-050180	キー (両角) 5×18	3	
5	80-1517-618-00	ストレートベベル 20 T	2	
6	89-2511-000170	軸用止め輪 17	1	
7	89-3115-062044	ベアリング 6204 2RS	1	
8	89-2512-000470	穴用止め輪 47	1	
9	89-5131-204706	オイルシール KE 20.47.6	1	
10	0201-50100	横軸 A	1	
11	89-3115-062024	ベアリング 6202 2RS	1	
12	0201-52400	横軸カバー	1	
13	83-1020-148-00	六角タップタイト M6×14	4	
14	83-1415-975-00	グリスニップル M6	1	
15	89-3115-069034	ベアリング 6903 2RS	1	
16	0219-73100	ギヤボックスパッキン	1	注 1参照
17	0216-40600	ナイフプーリ	1	
18	89-1713-080002	平座金 (大形丸) 8	1	
19	89-1543-080002	小形六角ナット M8	1	
20	89-6133-002601	Vベルト HP2SB26	1	
21	0245-60100	ロータリーカバー A	1	
22	89-1132-080182	小形六角ボルト (SW) M8×18	4	
	0245-74300	メックボルト (SW) M8×18	4	注 1参照
23	80-1515-836-00	ナイフネックガード	1	
24	80-1517-833-00	ナイフブラケット	1	
25	0201-70100	ナイフ	1	
26	89-1711-120003	平座金 12×22×2.3	1	
27	83-1515-302-00	バネ座金 左 12	1	
28	83-1517-188-00	袋ナット (細) 左 M12	1	
29	89-1750-080002	バネ座金 8	2	
30	0201-71500	ナイフ取付ボルト	2	
31	89-1137-060152	六角ボルト (PW) M6×15	4	
32	83-1575-189-00	座付袋ナット M6	10	
33	89-1138-060122	六角ボルト (SW) M6×12	4	
34	0209-90200	注意マーク (すね当)	1	
35	83-1484-921-00	危険マーク 2	1	
36	83-1516-922-00	危険マーク 8	1	
37	0245-61100	フラッパー B	1	
38	0245-61200	フラッパー C	1	
39	0245-61300	フラッパー押え B	1	
40	0245-61400	フラッパー押え C	1	
41	89-1137-060172	六角ボルト (PW) M6×17	2	
42	0201-62100	リヤフラッパー	1	
43	0219-61200	リヤフラッパー押え	1	
注 1 WM716TL より (NLZEM00001 ~ )				

Fig 6 ローターカバー左

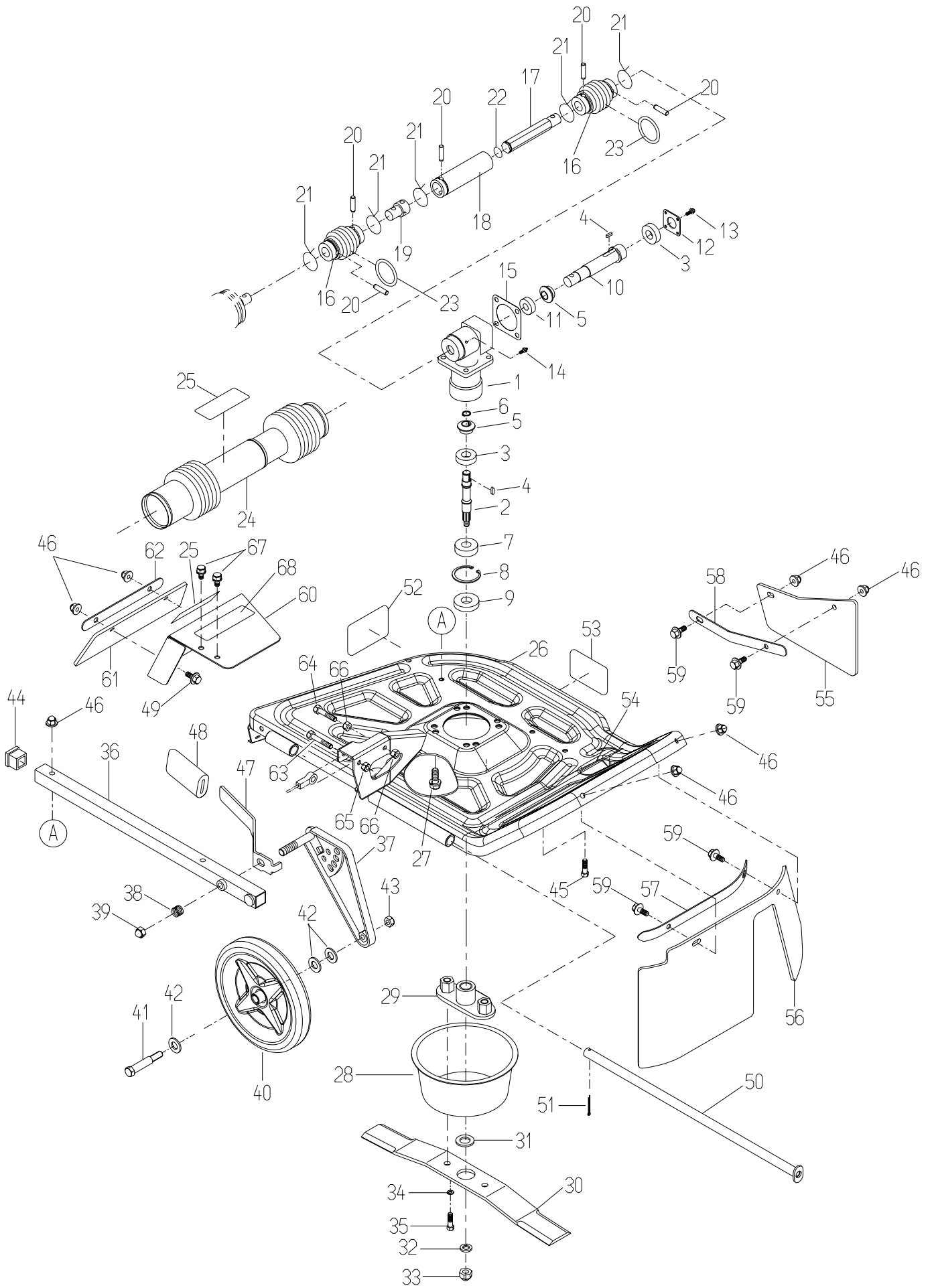


Fig 6 ロータリーカバー 左

見出 番号	部品番号	部品名	個数		備考
			WM	716T,TL	
1~15	0219-51000	ギヤボックス 左 ASY	1		
1	80-1516-601-10	ギヤボックス	1		
2	0219-50300	縦軸 B	1		
3	89-3115-060044	ベアリング 6004 2RS	2		
4	89-2152-050180	キー (両角) 5×18	2		
5	80-1517-618-00	ストレートベベル 20 T	2		
6	89-2511-000170	軸用止め輪 17	1		
7	89-3115-062044	ベアリング 6204 2RS	1		
8	89-2512-000470	穴用止め輪 47	1		
9	89-5131-204706	オイルシール KE 20.47.6	1		
10	0219-50200	横軸 B	1		
11	89-3115-062024	ベアリング 6202 2RS	1		
12	0218-50300	ギヤボックスフタ B	1		
13	83-1020-148-00	六角タップタイト M6×14	4		
14	83-1415-975-00	グリスニップル M6	1		
15	0219-73100	ギヤボックスパッキン	1		注 1参照
16~25	0219-52000	ジョイントカバー ASY	1		
	0216-53000	ユニバーサルジョイントASY	2		注 2参照
16	0216-72000	ユニバーサルジョイント	2		
17~22	80-1517-630-00	ジョイントパイプASY	1		
17	80-1517-631-00	ジョイント軸	1		
18	80-1517-632-00	ジョイントパイプ	1		
19	80-1517-633-00	ジョイントピン	1		
20	0201-51800	平行ピン	5		
21	80-1517-638-00	カバーリング	5		
22	80-1517-634-00	止め輪 14	1		
23	89-5221-032000	Oリング P32	2		
24	0219-72200	ジョイントカバー	1		
25	83-1516-908-00	注意マーク 17	1		
26	0245-60200	ロータリーカバー B	1		
27	89-1132-080182	小形六角ボルト(SW) M8×18	4		
	0245-74300	メックボルト(SW) M8×18	4		注 1参照
28	80-1515-836-00	ナイフネックガード	1		
29	80-1517-833-00	ナイフブラケット	1		
30	0201-70100	ナイフ	1		
31	89-1711-120002	平座金 12×22×2.3	1		
32	89-1750-120002	バネ座金 12	1		
33	83-1517-175-00	袋ナット(細) M12	1		
34	89-1750-080002	バネ座金 8	2		
35	0201-71500	ナイフ取付ボルト	2		
36	0245-60700	左前輪アーム	1		
37	0219-60510	左前輪フォーク	1		
38	0219-70800	左前輪押しバネ	1		
39	89-1561-100002	小形六角Uナット M10	1		
40~43	0245-62000	左前輪ASY	1		WM716T
	0245-63000	左前輪ASY	1		WM716TL、注 3参照
40	0245-62100	左前輪	1		WM716T
	0245-62110	左前輪	1		WM716TL
41	0245-70900	車輪取付ボルト	1		WM716T
	0245-70910	車輪取付ボルト	1		WM716TL
42	89-1711-080002	平座金 8	3		WM716T
	89-1711-100002	平座金 (小丸) 10	3		WM716TL
43	89-1561-080002	小形六角Uナット M8	1		
44	80-1515-739-00	中栓(B62)	1		

Fig 6 ローターカバー左

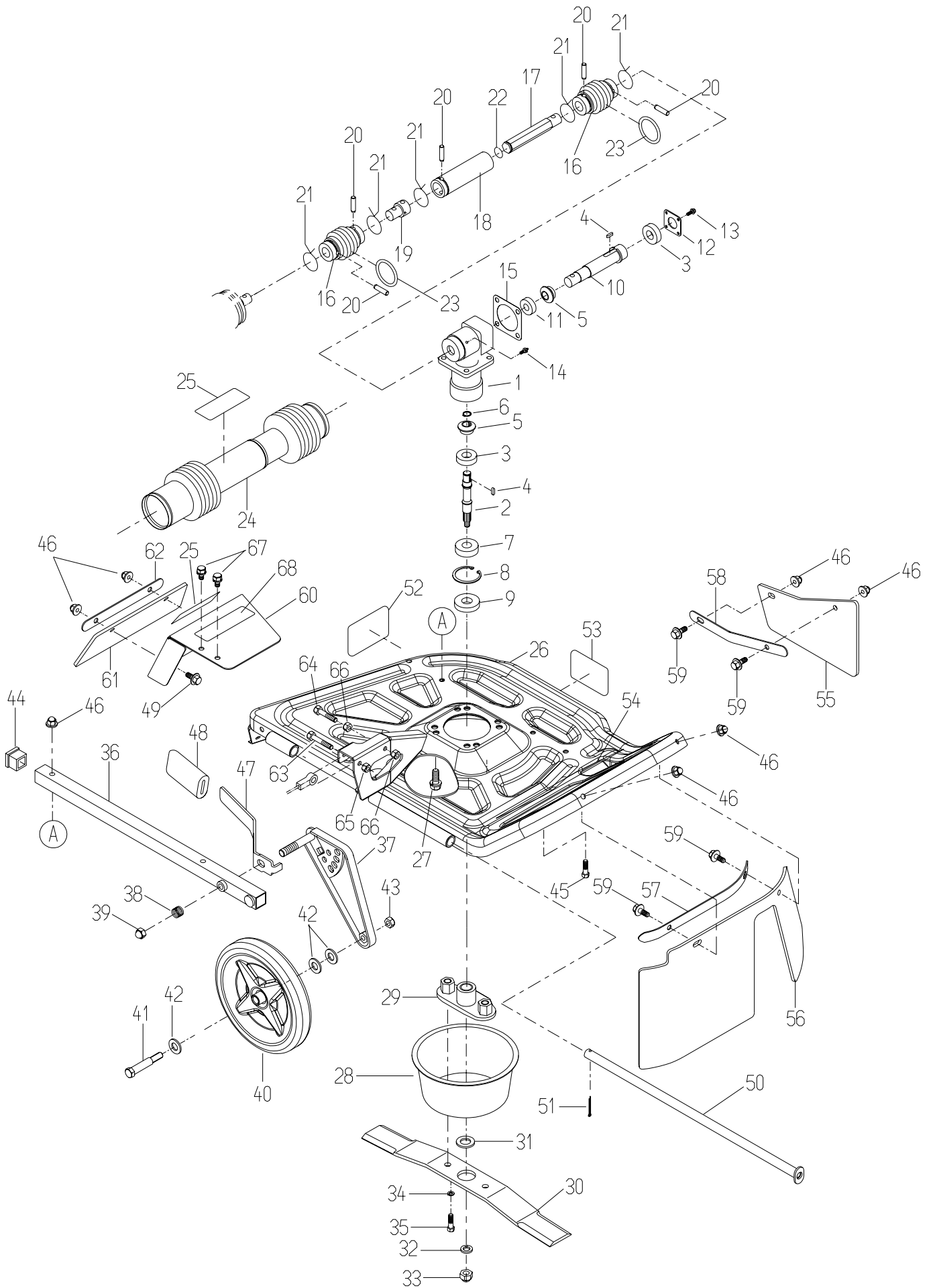


Fig 6 ロータリーカバー 左

見出 番号	部品番号	部品名	個数		備考
			WM	716T,TL	
45	89-1390-060302	溶接ボルト M6×30	2		
46	83-1575-189-00	座付袋ナット M6	8		
47	0219-60710	左前輪フォークレバー	1		
48	80-1515-262-00	アームグリップ(黒)	1		
49	89-1137-060152	六角ボルト(PW) M6×15	4		
50	80-1516-721-00	開閉パイプ	1		
51	89-2120-300202	割ピン 3×20	1		
52	非売品	PATステッカー	1		
53	83-1484-921-00	危険マーク 2	1		
54	80-1516-906-00	WMマーク	1		K M、C、R
	0245-72600	WMマーク	1		
55	0218-61800	フラッパー D	1		
56	0219-61400	フラッパー E	1		
57	0216-63700	フラッパー押え B	1		
58	80-1517-716-00	フラッパー押え C	1		
59	89-1137-060172	六角ボルト(PW) M6×17	2		
60	0245-60400	リヤカバー	1		
61	0245-60500	リヤカバーフラッパー	1		
62	0245-60600	リヤカバーフラッパー押え	1		
63	89-1113-060402	六角ボルト(8T) M6×40	1		
64	89-1113-060252	六角ボルト(8T) M6×25	1		
65	89-1551-060002	六角Uナット M6	1		
66	89-1511-060042	六角ナット M6	2		
67	89-1138-060122	六角ボルト(SW) M6×12	2		
67	0245-70500	型式マーク	1		WM716T
	0245-74500	型式マーク	1		WM716TL

注1 WM716TL より (NLZEM00001 ~ )

注2 ユニバーサルジョイントASYは、16,20,21,23のパーツです。

注3 左前輪単品での互換性はないが、左前輪ASYでの互換性有り。