

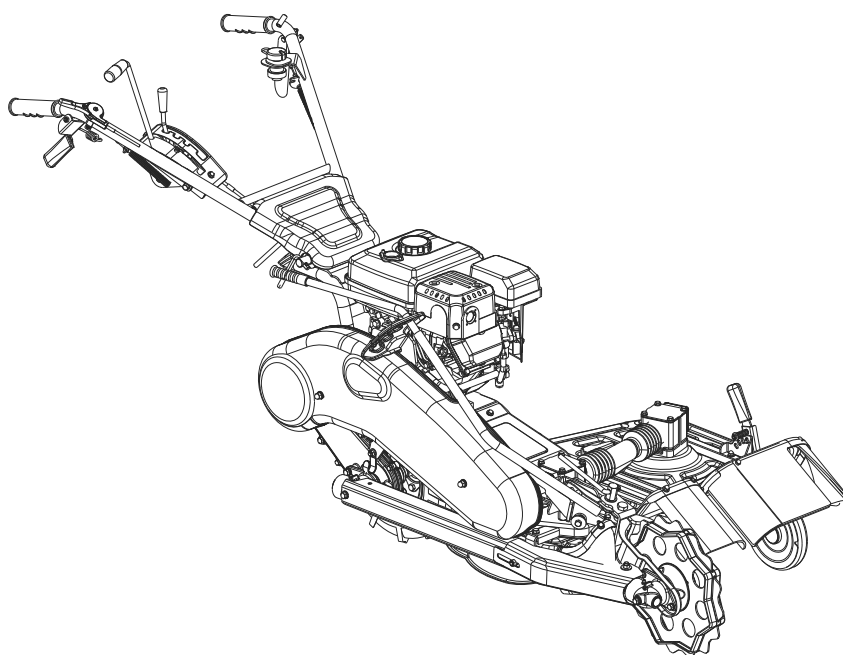
OREC

発行No. WM757P-18

パーツカタログ

ウイングモーター

WM757P



《目 次》

[目次をクリックしてください](#)

1. ハンドル部	1
2. 前輪駆動部	3
3. フレーム部	7
4. トルクリミッタ部	14
5. ミッション部	15
6. ギヤボックス右	18
7. ローターカバー左	19
8. ギヤボックス左	22
9. ジョイントカバー部	23
10. ラベル部	24

(株) オーレック

2022年3月23日発行

部品表のご使用について

1. 部品表の構成について

この部品表(パーツリスト)は、分解図と部品明細表から構成されています。

2. 部品表の見方について

お手持ちの機種名をお調べの上、該当する型式の分解図の見出し番号によって、必要な部品の部品番号、部品名、一台あたりの個数などを、部品明細表からお調べください。

3. 部品の構成の表示

見出し番号をまとめる方法で表示しております。

(例)

36~42	タイヤセット (12×5.50-6)
36	タイヤ (12×5.50-6)
37	タイヤパッキン
38	ホイール (12×5.50-6)
39	ホイールボス
40	六角ボルト M8×16
41	六角ボルト M8×20
42	六角ナット (SW) M8

4. 部品番号について

部品番号は、次の様になっています。

部品番号	(製品コード)-(部位コード)
	○○○○-○○○○○
部品番号	(製品コード)-(部位コード)
	○○-○○○○-○○○-○○
標準部品	89-○○○○-○○○○○○
準標準部品	83-○○○○-○○○○○○

5. 部品注文について

部品は、全てコンピューターで管理されている為、ご注文の際は機種名、部品番号、部品名、数量を、特に部品番号は明確に、ご記入ください。

6. 販売単価僅少な部品の販売単位

エンジン関係部品、及び消耗品(爪、ボルト、ナット等)のご注文は、なるべくまとめてお願いします。

7. 備考欄について (ブランド・搭載エンジンの表示)

備考欄のアルファベットは下記のことを表しています。

OR	オーレックブランド	M	ミツビシエンジン仕様
IA	ISEKIAグリブランド	K	カワサキエンジン仕様
YB	やまびこブランド	R	ロビンエンジン仕様
H	ホンダエンジン仕様	C	クボタエンジン仕様

8. カラースプレー一覧

部品番号	部品名	部品番号	部品名
89-9990-110-10	スプレー(オーレック レッドCF)	89-9990-140-00	スプレー(シルバー)
89-9990-290-00	スプレー(オーレック ホワイト)	89-9990-190-00	スプレー(オーレック グレー)
89-9990-130-00	スプレー(オーレック ブルー)	89-9990-200-00	スプレー(エテージアグリーン)
89-9990-240-00	スプレー(ブラック)	89-9990-270-00	スプレー(ハーモニックグリーン)
89-9990-280-00	スプレー(ガンメタ)		

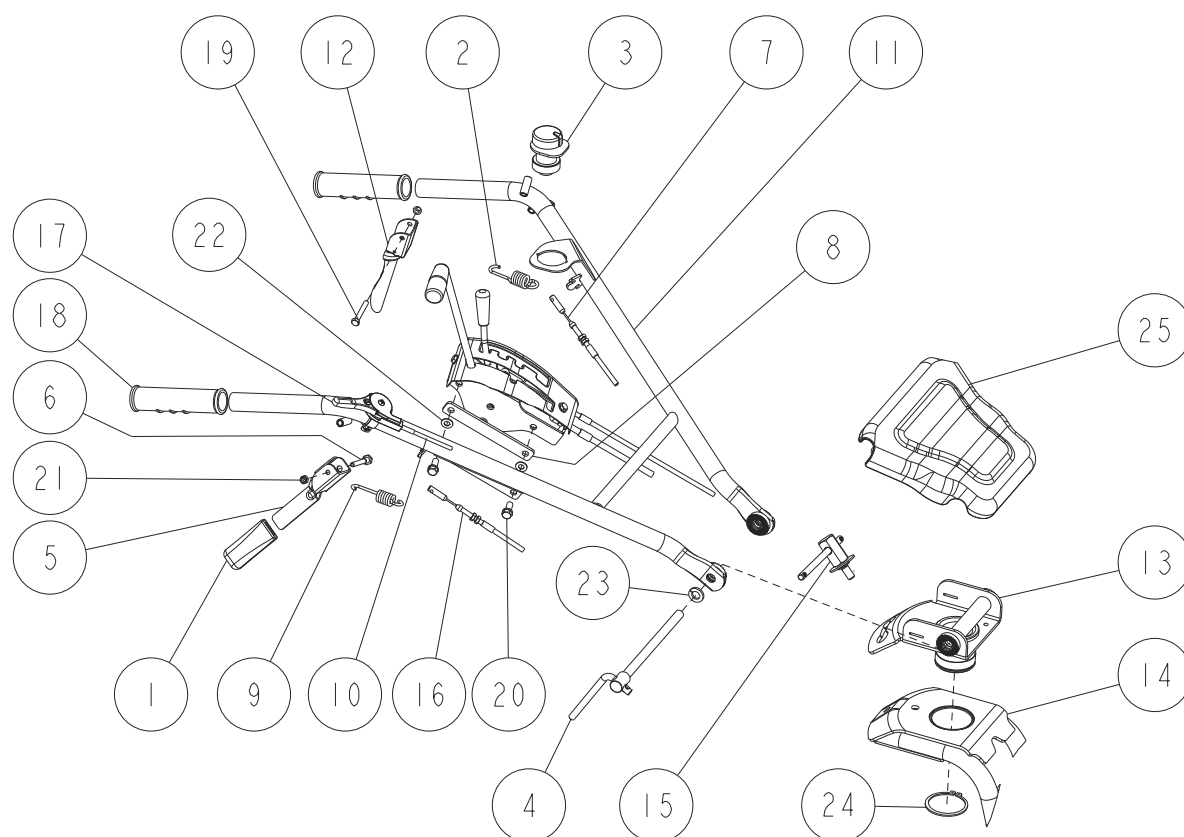
9. 塗装配色について

2019年12月生産より、塗装色がブルーの部品は、コスモブルーからオーシャンブルーへ変更しています。(IA)

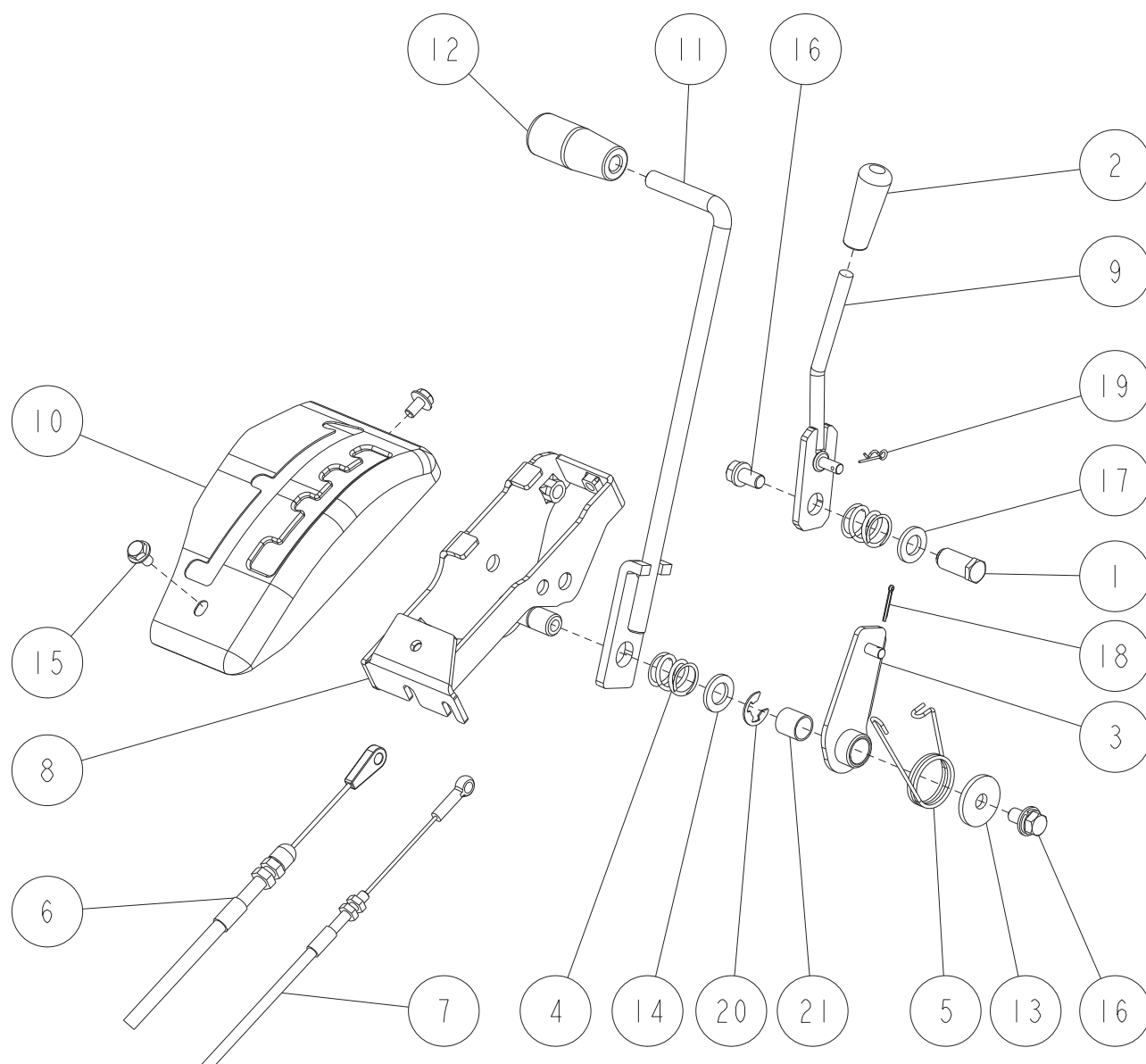
1/24

ハンドル部 1/2

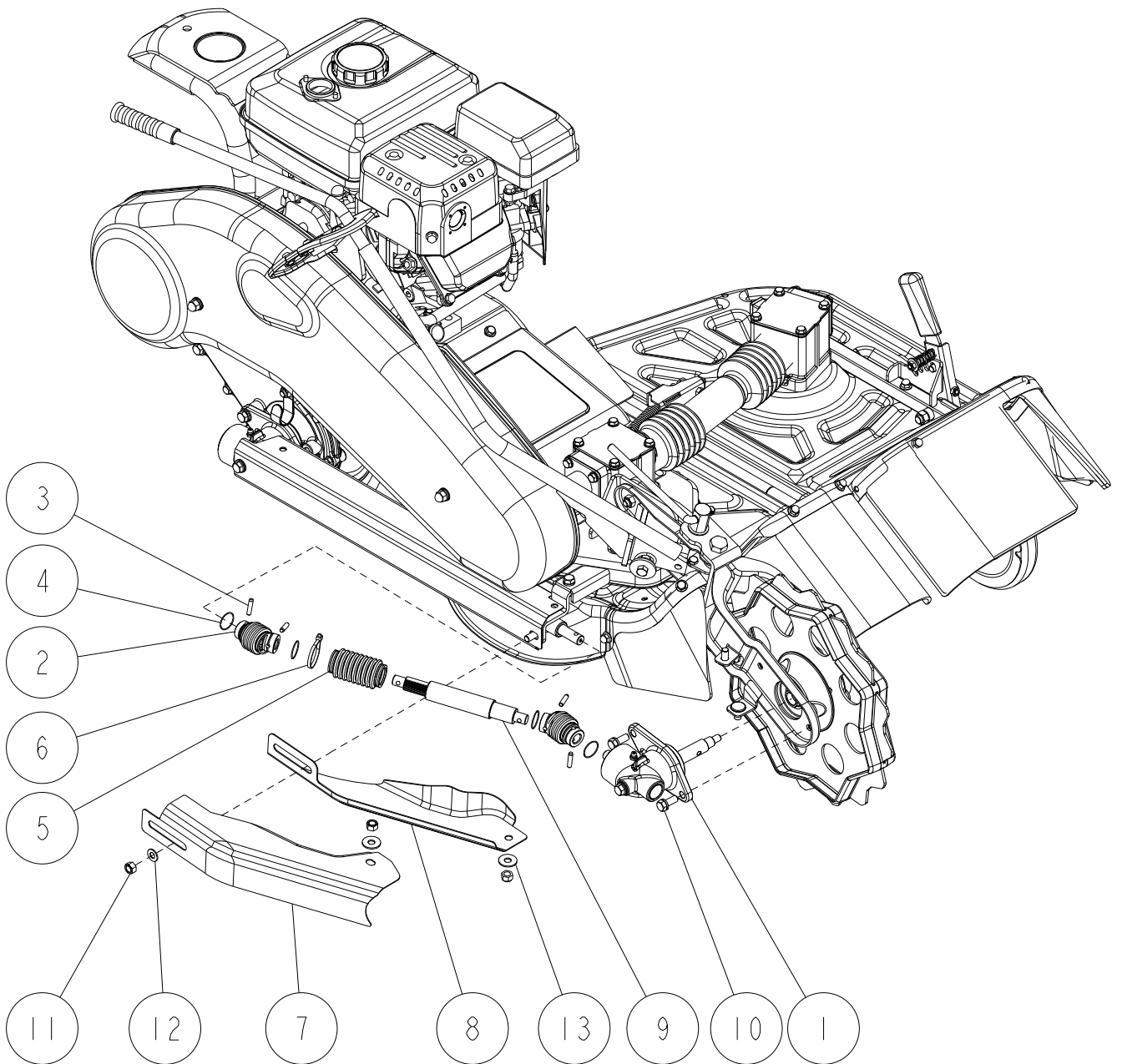
表紙へ



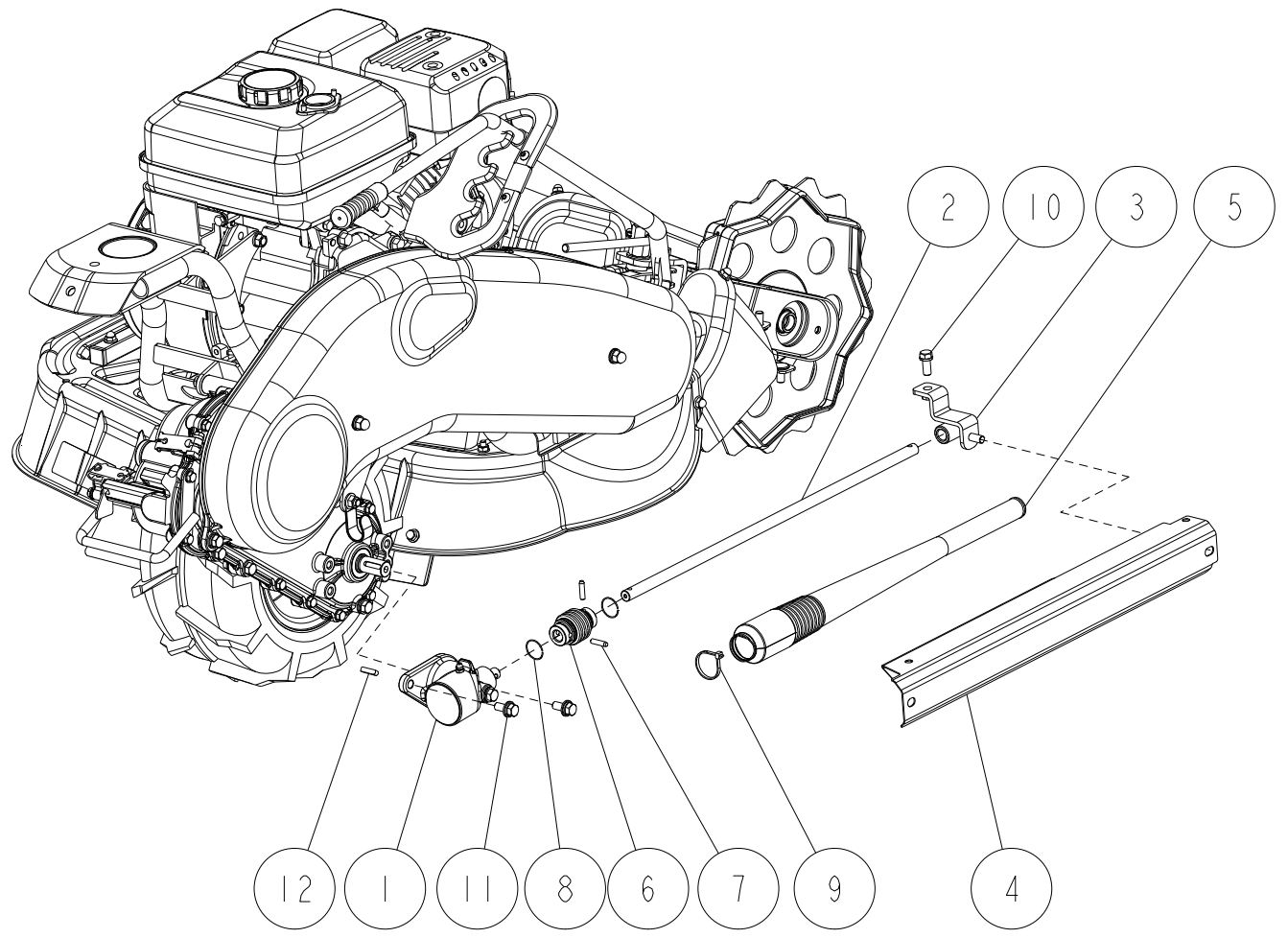
10+17	83-1260-950-10	スロットルワイヤーASSY		K
	0328-70600	スロットルワイヤーASSY		M
25	0328-11100	ハンドルカバー	1	
24	89-2511-000550	軸用止め輪 55	1	
23	89-1750-120002	バネ座金 φ12	1	
22	89-1711-080002	平座金 8×16×1.2 クロメート	2	
21	89-1551-060002	Uナット M6	2	
20	89-1238-080202	小形六角ボルト(SW) M8X20	2	
19	89-1111-060402	六角ボルト M6X40	1	
18	0317-71500	ハンドルグリップ25	2	
17	83-1260-461-00	スロットルレバー(φ25)	1	
16	0328-70400	ナイフクラッチワイヤー	1	
15	0328-20000	自在ハンドルASY(M10×20)	1	
14	0328-2010H	フレームCMP ガンメタ	1	YB
	0328-2010G	フレームCMP 緑		OR
	0328-20606	フレームCMP 青		IA
13	0328-1010H	ハンドル回転板CMP ガンメタ	1	YB
	0328-1010G	ハンドル回転板CMP 緑		OR
	0328-10106	ハンドル回転板CMP 青		IA
12	0219-13100	クラッチレバー	1	
11	0317-10101	ハンドルCMP 白	1	
10	83-1260-951-10	スロットルワイヤー	1	K
	0328-70700	スロットルワイヤー	1	M
9	0298-10300	クラッチスプリング	1	
8	0298-10200	ハンドル防振ゴム	1	
7	0328-70210	走行クラッチワイヤー	1	
6	0201-10300	段付ボルト	1	
5	0201-1020H	ナイフクラッチレバー ガンメタ	1	
4	0046-70300	自在ハンドル M12×185	1	
3	0028-70300	プッシュスイッチAssy	1	
2	80-1515-966-00	クラッチスプリング	1	
1	0317-71600	レバーグリップ赤	1	
番号	部品番号	部品名	個数	備考



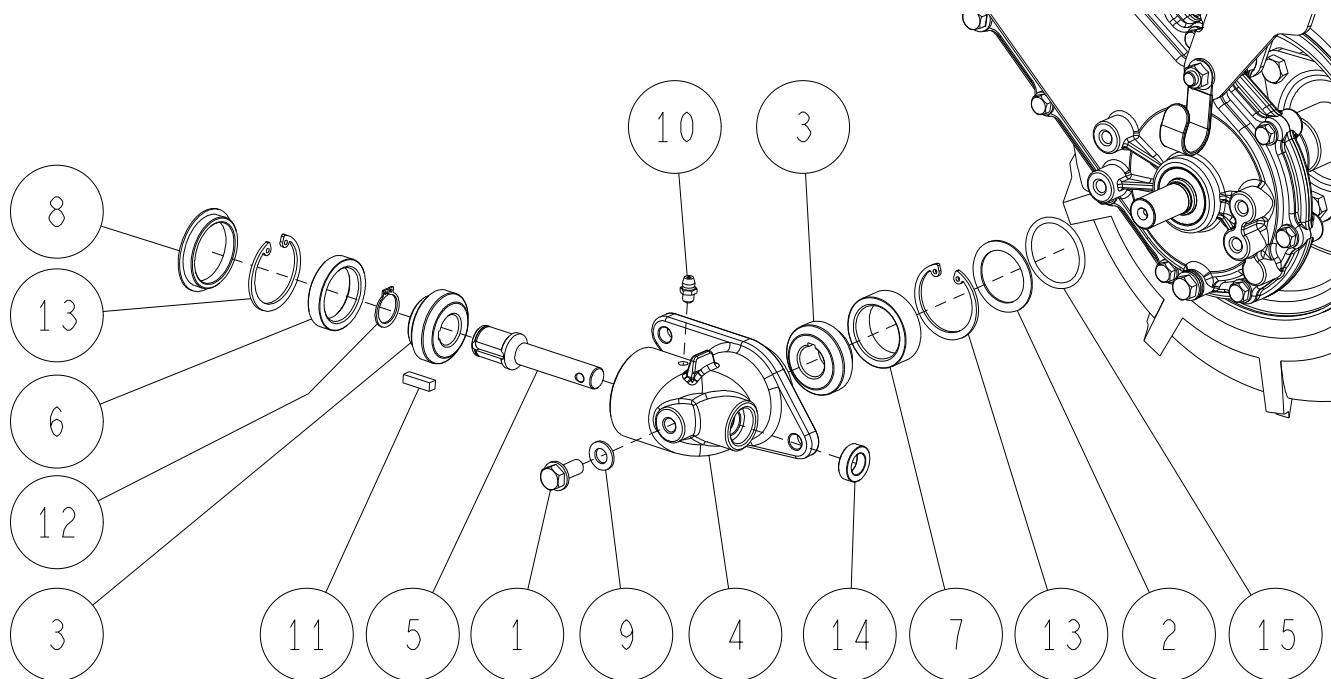
21	89-3510-013150	DUブッシュ 13.15	1	
20	89-2521-000100	E型止め輪 10	1	
19	89-2131-060002	Rピン 6	1	
18	89-2120-200152	割ピン 2X15	1	
17	89-1711-120003	平座金 12X21X2.5(ユニクロ)	1	
16	89-1238-080162	小形六角ボルト(SW) M8X16 アプセット	2	
15	89-1137-060122	六角ボルト(PW) M6X12 アプセット	2	
14	83-1565-329-02	平座金 13X22X2.3(クロメート)	1	
13	83-1415-312-00	平座金 9X30X3.2	1	
12	0334-75100	レバー握り黒10	1	
11	0328-10300	角度調整レバー	1	
10	0328-10201	コントロールカバー 白	1	
9	0328-10400	走行チェンジレバーCMP	1	
8	0286-10201	コントロールブラケットCMP 白	1	
7	0328-70300	走行チェンジワイヤー	1	
6	0328-70500	ロータリー引きワイヤー	1	
5	0219-11200	アーム戻しバネ	1	
4	0219-10800	レバー押えバネ	2	
3	0219-10510	ワイヤーアームCMP	1	
2	0317-71700	レバー握り8	1	
1	80-1020-262-00	コントロールレバー軸	1	
番号	部品番号	部品名	個数	備考



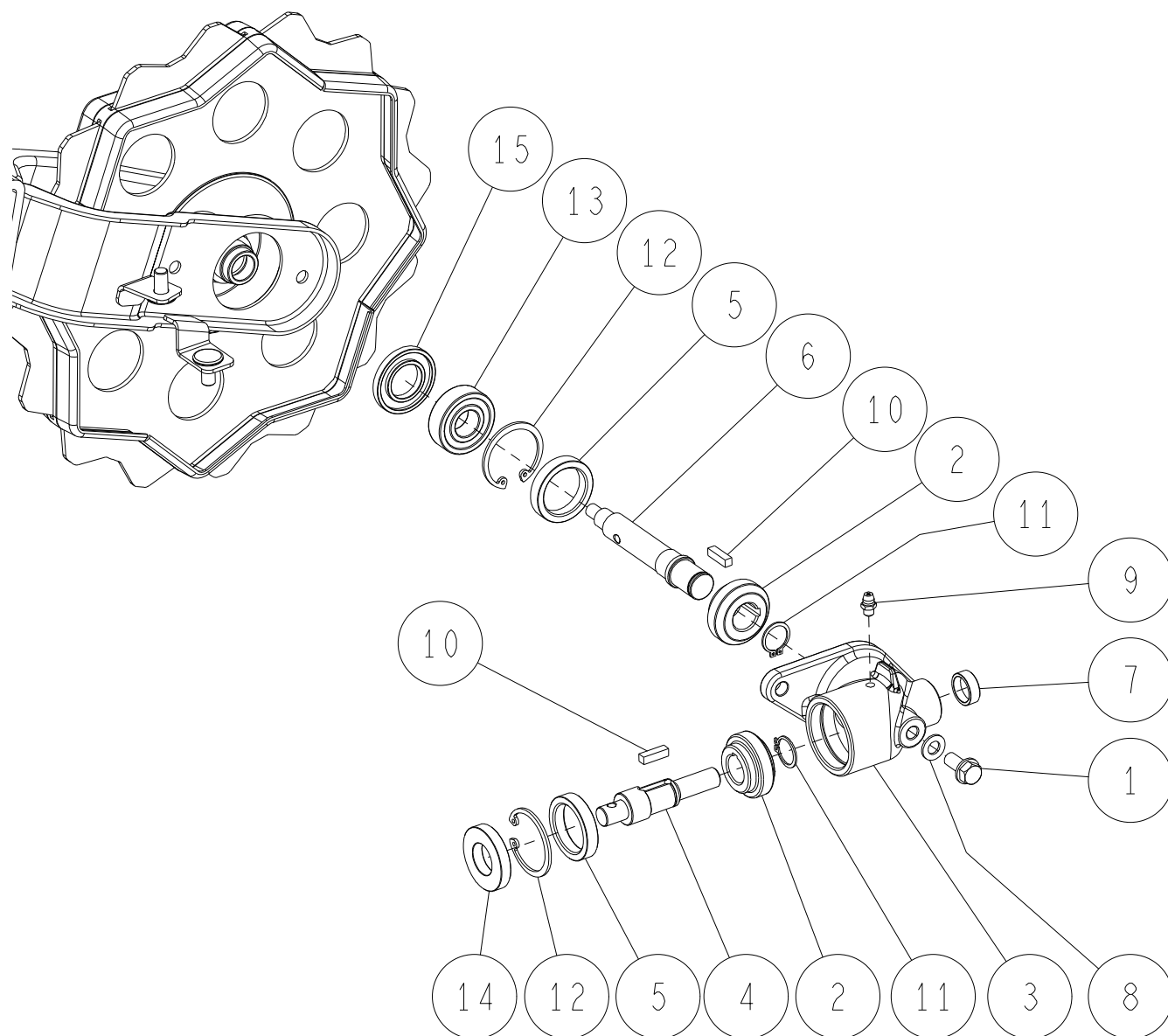
13	89-1713-080002	平座金 8X22X1.6	2	
12	89-1711-080002	平座金 8×16×1.2 クロメート	1	
11	89-1561-080002	小型Uナット M8	3	
10	89-1232-080202	小形六角ボルト(SW) M8X20	2	
9	0286-31120	ジョイントパイプセット	1	ジョイントパイプ+ジョイント軸
8	0328-3020G	アンダーカバー 緑	1	OR
	0328-30206	アンダーカバー 青		IA
	0328-30201	アンダーカバー 白		YB
7	0328-3010G	シャフトカバーB 緑	1	OR
	0328-30106	シャフトカバーB 青		IA
	0328-30101	シャフトカバーB 白		YB
6	0286-31500	インシュロックタイ	1	
5	0286-31400	ゴムカバー	1	
4	0245-71300	リングスプリング	4	
3	0245-71200	平行強力セットピン	4	
2	0245-71100	ユニバーサルジョイント	2	
1	0245-32010	ドライブギヤボックスF ASY	1	
番号	部品番号	部品名	個数	備考



12	89-2151-050200	キー(片丸)5X20	1	
11	89-1233-080202	小型六角ボルト(SW.PW)M8X20	2	
10	89-1232-080202	小形六角ボルト(SW) M8X20	1	
9	0208-73400	ワイヤーバンド (KV150黒)	1	
8	0245-71300	リングスプリング	2	
7	0245-71200	平行強力セットピン	2	
6	0245-71100	ユニバーサルジョイント	1	
5	0245-34300	ドライブ軸カバー	1	後付用
4	0245-3260G	シャフトカバーA 緑	1	OR
	0245-32606	シャフトカバーA 青		IA
	0245-32601	シャフトカバーA 白		YB
3	0245-3250H	中間軸受CMP ガンメタ	1	
2	0245-31300	ドライブ軸B	1	
1	0245-31010	ドライブギヤボックスR ASY	1	
番号	部品番号	部品名	個数	備考



1~15	0245-31010	ドライブギヤボックスR ASY	1	
15	89-5222-035000	Oリング G35	1	
14	89-5121-122006	オイルシール UE 12.20.06	1	
13	89-2512-000400	穴用止め輪 40	2	
12	89-2511-000170	軸用止め輪 17	1	
11	89-2152-050180	キー(両角) 5×18	1	
10	83-1415-975-00	グリスニップル M6	1	
9	83-1415-348-00	銅パッキン 8	1	
8	0245-70100	ツバ付シールキャップ	1	
7	0245-32900	軸受カラーB	1	
6	0245-31910	軸受カラーA	1	
5	0245-31200	ドライブ軸A	1	
4	0245-31110	ドライブギヤボックス	1	
3	80-1517-618-00	ストレートベベル20丁	2	
2	80-1321-157-00	スラストワッシャー 40×29.5×1.0	1	
1	80-1020-719-00	六角タップタイト M8×18	1	
番号	部品番号	部品名	個数	備考

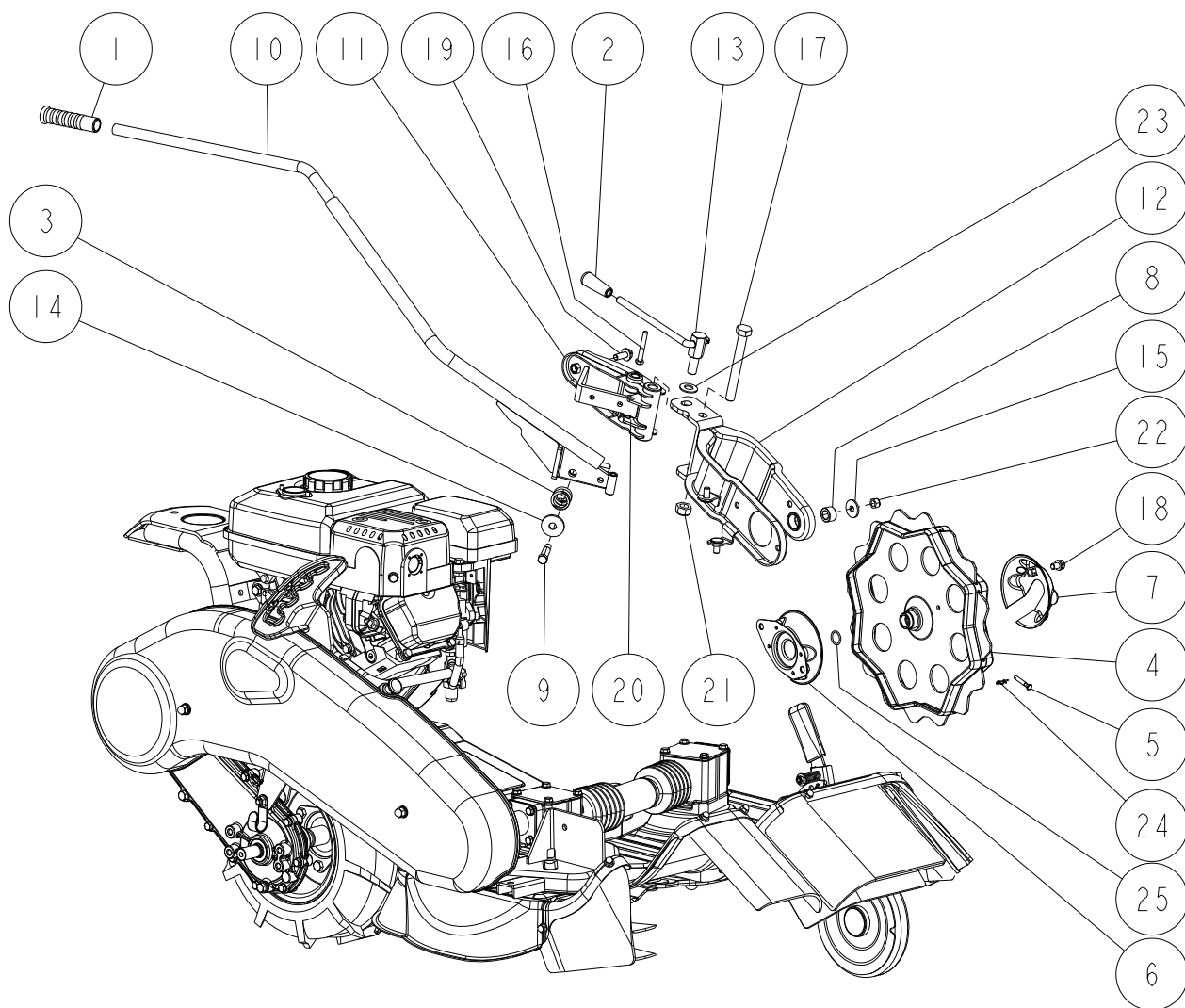


1~15	0245-32010	ドライブギヤボックスF ASY	1	
15	89-5131-224205	オイルシール KE 22.42.05	1	
14	89-5121-204007	オイルシール UE 20.40.07	1	
13	89-3115-062034	ベアリング 6203 2RS	1	
12	89-2512-000400	穴用止め輪 40	2	
11	89-2511-000170	軸用止め輪 17	2	
10	89-2152-050180	キー(両角) 5×18	2	
9	83-1415-975-00	グリスニップル M6	1	
8	83-1415-348-00	銅パッキン 8	1	
7	0910-76600	シールキャップ 20	1	
6	0245-32400	前輪軸	1	
5	0245-31910	軸受カラーA	2	
4	0245-31400	ドライブ軸C	1	
3	0245-31110	ドライブギヤボックス	1	
2	80-1517-618-00	ストレートベベル20丁	2	
1	80-1020-719-00	六角タップタイト M8×18	1	
番号	部品番号	部品名	個数	備考

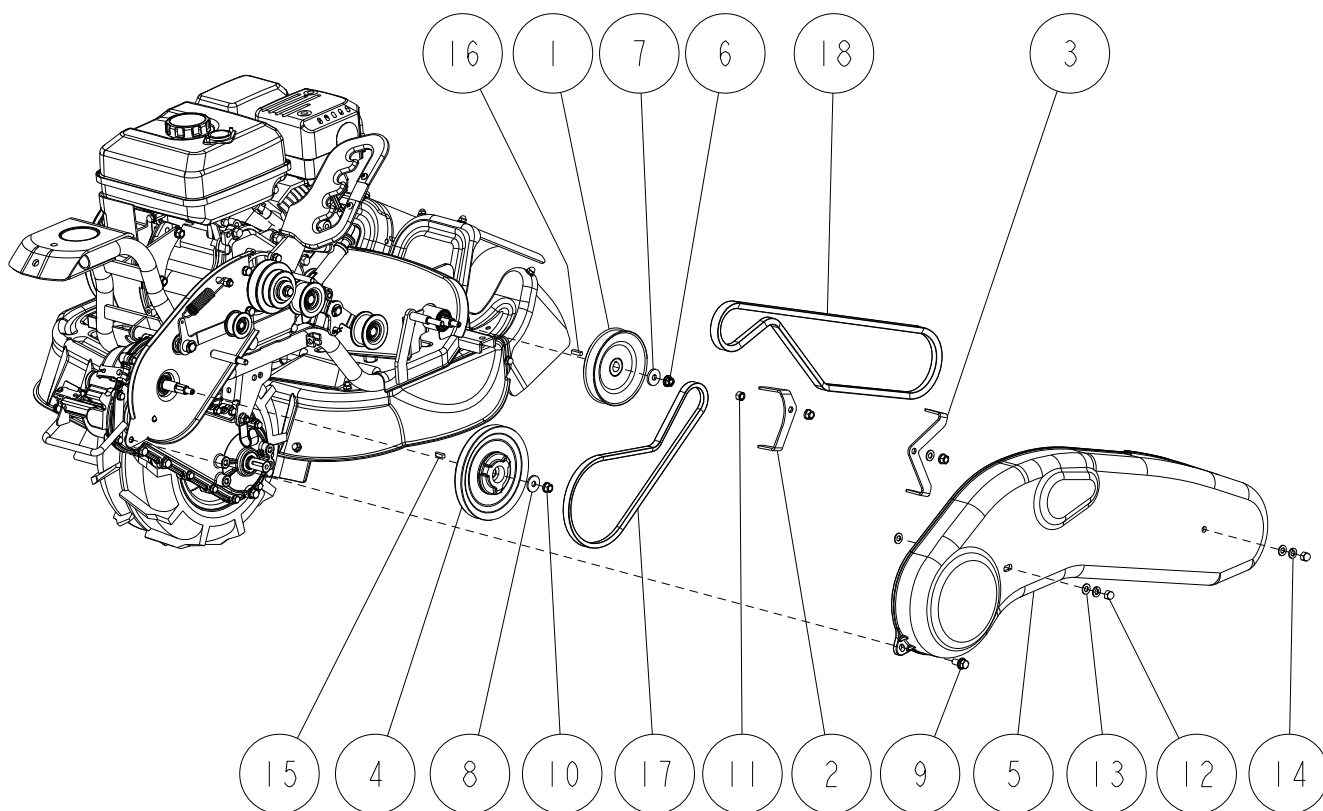
7/24

フレーム部 1/7

表紙へ



25	89-5221-016000	Oリング P16	1	
24	89-2132-060002	Rピン(抜け止め付) 6	1	
23	89-1852-120000	皿バネ H12	1	
22	89-1561-080002	小型Uナット M8	1	
21	89-1551-120002	Uナット M12	1	
20	89-1551-060002	Uナット M6	1	
19	89-1253-080202	座付小形六角ボルト(8T) M8X20	1	
18	89-1232-080122	小形六角ボルト(SW) M8X12	1	
17	89-1113-121052	六角ボルト(8T) M12×105	1	
16	89-1113-060452	六角ボルト(8T) M6X45	1	
15	83-1751-311-00	平座金 8X25X2.3	1	
14	83-1035-323-00	平座金 10X32X3.2	1	
13	0328-20500	自在ハンドルM12×28	1	
12	0328-2030H	前輪アームB CMP ガンメタ	1	
11	0328-2020H	前輪アームA CMP ガンメタ	1	
10	0307-21101	刈高さ調整レバー-CMP 白	1	
9	0273-70900	段付ボルト	1	
8	0245-33700	前輪軸カラー	1	
7	0245-3350H	草巻防止カバー-L CMP ガンメタ	1	
6	0245-3340H	草巻防止カバー-R CMP ガンメタ	1	
5	0245-32800	平頭ピン 5×30	1	
4	0245-3010H	前輪CMP ガンメタ	1	
3	0219-20600	刈高レバー押しバネ	1	
2	0317-71700	レバー握り8	1	
1	0317-71800	ハンドルグリップ15	1	
番号	部品番号	部品名	個数	備考

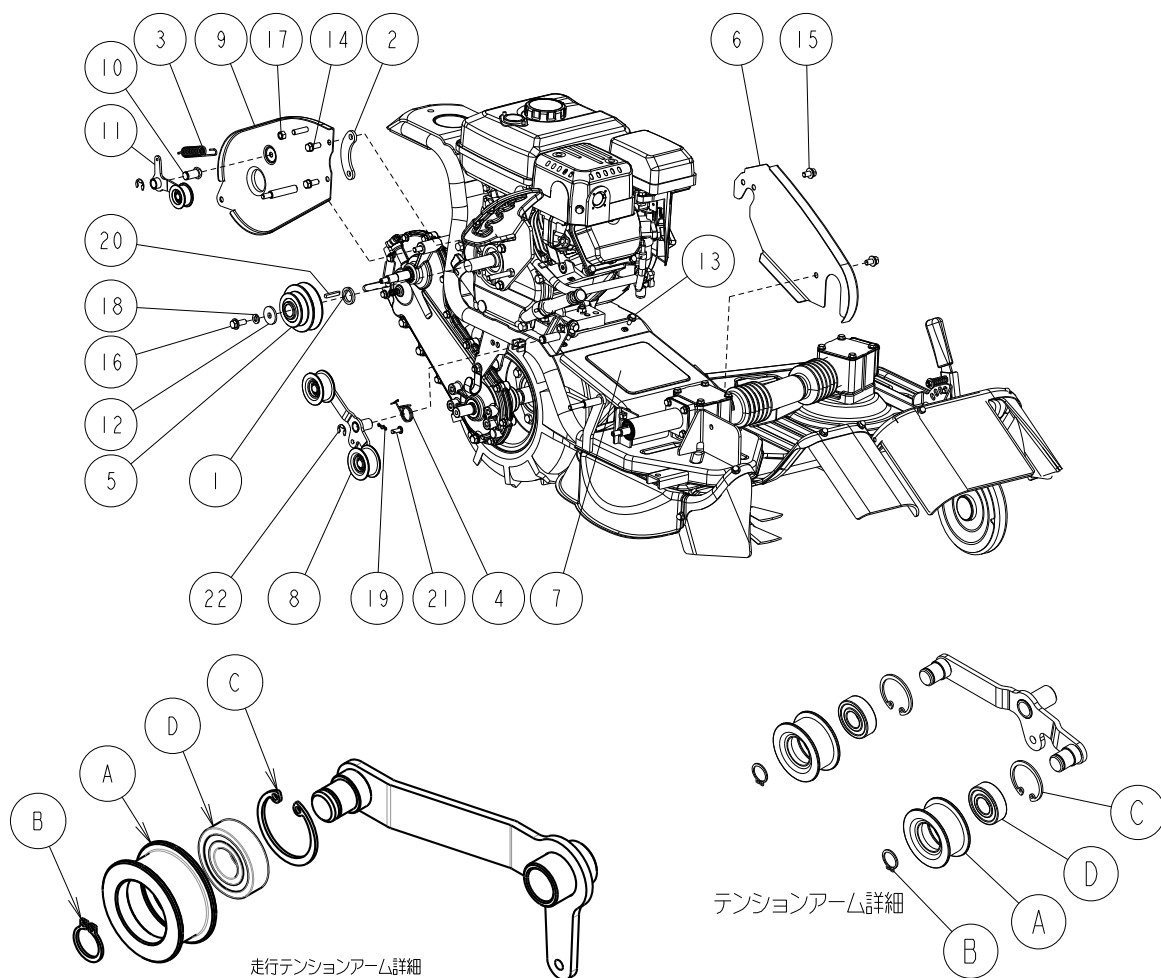


18	89-6133-004401	コグベルトHP- II SB44	1	
17	89-6122-003100	VベルトSA-31	1	
16	89-2152-050180	キー(両角)5×18	1	
15	89-2150-050180	キー(両丸)5X18	1	
14	89-1750-080002	バネ座金 φ8	2	
13	89-1711-080002	平座金 8×16×1.2 クロメート	4	
12	89-1671-080042	小型六角袋ナット M8	2	
11	89-1561-080002	小型Uナット M8	1	
10	89-1543-080002	小型六角ナット(SW) M8	3	
9	89-1233-080202	小型六角ボルト(SW.PW)M8X20	1	
8	83-1751-311-00	平座金 8X25X2.3	1	
7	83-1751-312-00	平座金 8X25X3.2	1	
6	0328-71100	ZUFスーパーロックナット M8(メック)	1	
5	0328-40900	ベルトカバー	1	
4	0328-40000	トルクリミッターリASSY	1	
3	0298-40501	ベルト押えB 白	1	
2	0298-40411	ベルト押えA 白	1	
1	0216-40601	ナイフブリー 白	1	
番号	部品番号	部品名	個数	備考

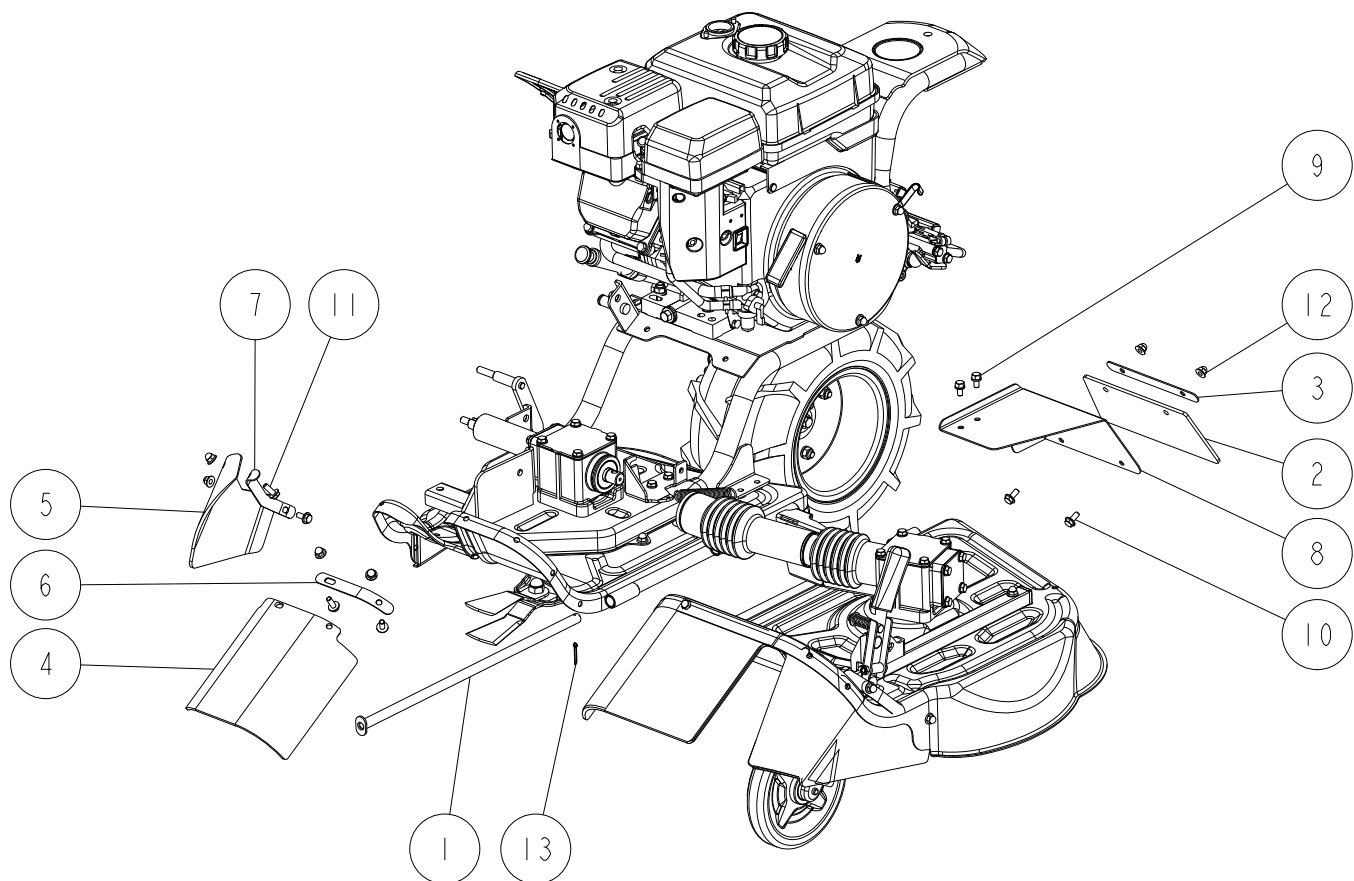
9/24

フレーム部 3/7

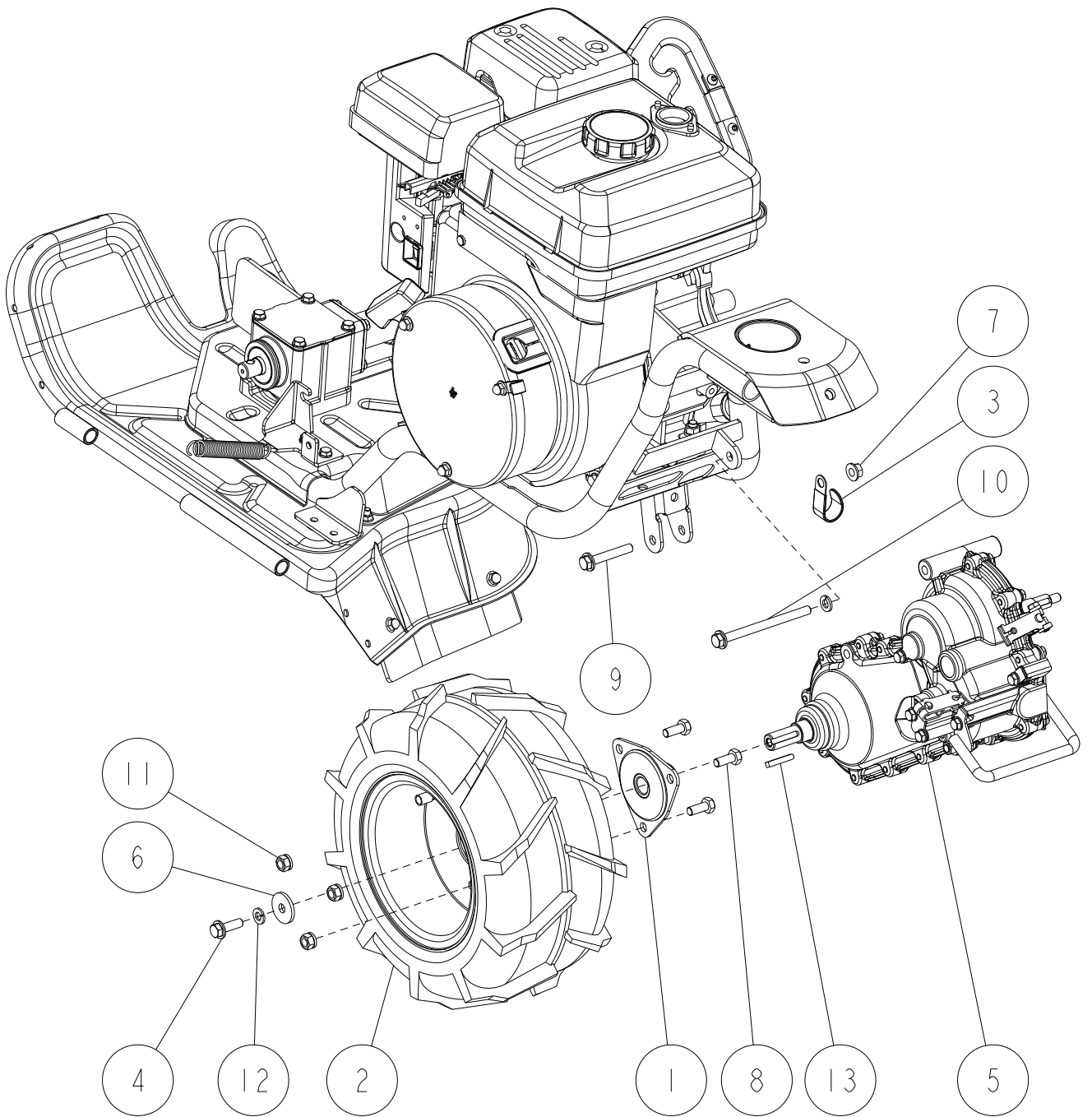
表紙へ



D	89-3115-062024	ベアリング 6202 2RS	3	
C	89-2512-000350	穴用止め輪 35	3	
B	89-2511-000150	軸用止め輪 15	3	
A	83-1415-752-00	テンションプーリー	3	
22	89-2521-000100	E型止め輪 10	2	
21	89-2181-060162	平頭ピン 6X16 (穴有) (クロメート)	1	
20	89-2151-050300	キー(片丸)5X30	1	
19	89-2132-060002	Rピン(抜け止め付) 6	1	
18	89-1750-080002	バネ座金 φ8	1	
17	89-1561-080002	小型Uナット M8	1	
16	89-1253-080202	座付小形六角ボルト(8T) M8X20	1	
15	89-1233-080162	小型六角ボルト(SW.PW)M8X16	2	
14	89-1232-080202	小形六角ボルト(SW) M8X20	2	
13	89-1137-060152	六角ボルト(PW) M6X15	3	
12	83-1415-312-00	平座金 9X30X3.2	1	
11	0328-41001	走行テンションアームASSY 白	1	
10	0328-40400	テンション軸	1	
9	0328-40101	ベルトカバーR CMP 白	1	
8	0317-40101	ダブルテンションアームCMP 白	1	
7	0317-2010H	フロントカバー ガンメタ	1	YB
	0317-2010G	フロントカバー 緑		OR
	0317-20106	フロントカバー 青		IA
6	0328-40701	インサイドカバーF 白	1	
5	0307-40100	エンジンプーリー	1	
4	0298-40800	ナイフテンション戻しバネ	1	
3	0328-20900	走行テンション引きバネ	1	
2	80-1516-509-01	ベルトカバーインサイドスペーサー 白	1	M
1	80-1310-517-00	エンジンプーリカラー L4	1	Kは外側
番号	部品番号	部品名	個数	備考



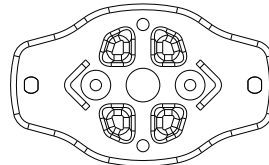
13	89-2120-300202	割ピン 3X20	1	
12	89-1581-060042	座付袋ナット M6	6	
11	89-1137-060172	六角ボルト(PW) M6X17 アフセット	3	
10	89-1137-060152	六角ボルト(PW) M6X15 アフセット	3	
9	89-1132-060122	六角ボルト(SW) M6X12	2	
8	0328-6160G	リヤカバー 緑	1	OR
	0328-61606	リヤカバー 青		IA
	0328-61602	リヤカバー 赤		YB
7	0328-61500	フラッパー押えC	1	
6	0245-61300	フラッパー押えB	1	
5	0328-61400	フラッパーC	1	
4	0245-61100	フラッパーB	1	
3	0245-6060G	リヤカバーフラッパー押え 緑	1	OR
	0245-60606	リヤカバーフラッパー押え 青		IA
	0245-60602	リヤカバーフラッパー押え 赤		YB
2	0245-60500	リヤフラッパー	1	
1	0328-61300	開閉パイプCMP	1	
番号	部品番号	部品名	個数	備考



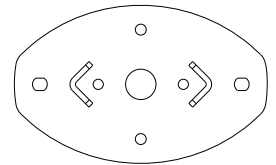
13	89-2151-050300	キー(片丸)5X30	1	
12	89-1750-080002	バネ座金 φ8	1	
11	89-1543-080002	六角ナット(SW) M8	3	
10	89-1253-081052	座付小形六角ボルト(8T) M8X105	1	
9	89-1253-080502	座付小形六角ボルト(8T) M8X50	1	
8	89-1113-080202	六角ボルト M8X20	3	
7	83-1484-255-00	ZUFスーパーロックナット M8	1	
6	83-1415-312-00	平座金 9X30X3.2	1	
5	0328-00000	ミッションASY	1	
4	0218-71100	メックボルト(8T) M8X25	1	
3	80-1792-988-00	ハーネスクリップ	1	
2	80-1517-451-00	タイヤASY(12×5.50-6)	1	
1	0328-30301	ワイドタイヤ用ホイールボスCMP 白	1	
番号	部品番号	部品名	個数	備考

表紙へ

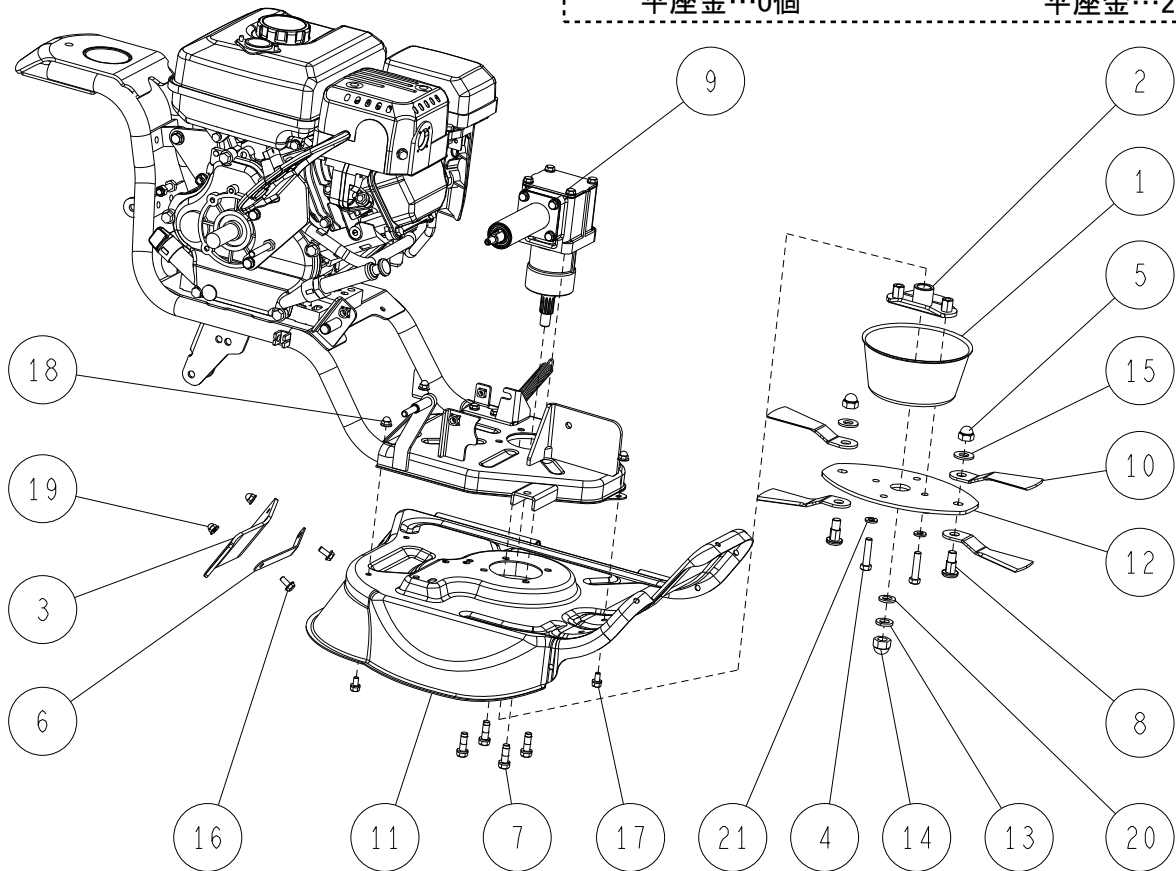
注1:フリーナイフディスクCMPの形状により使用個数が異なります。



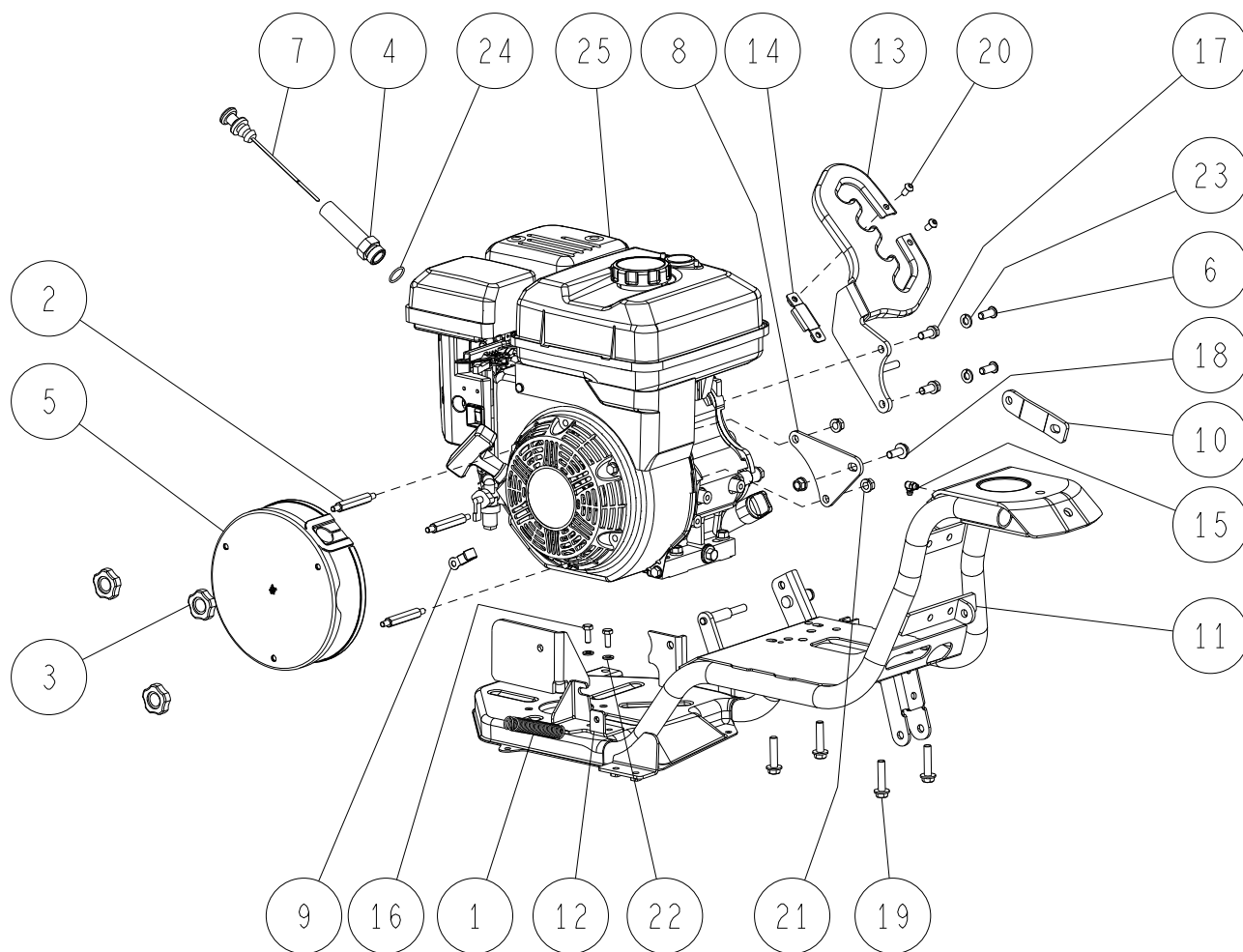
平座金...0個



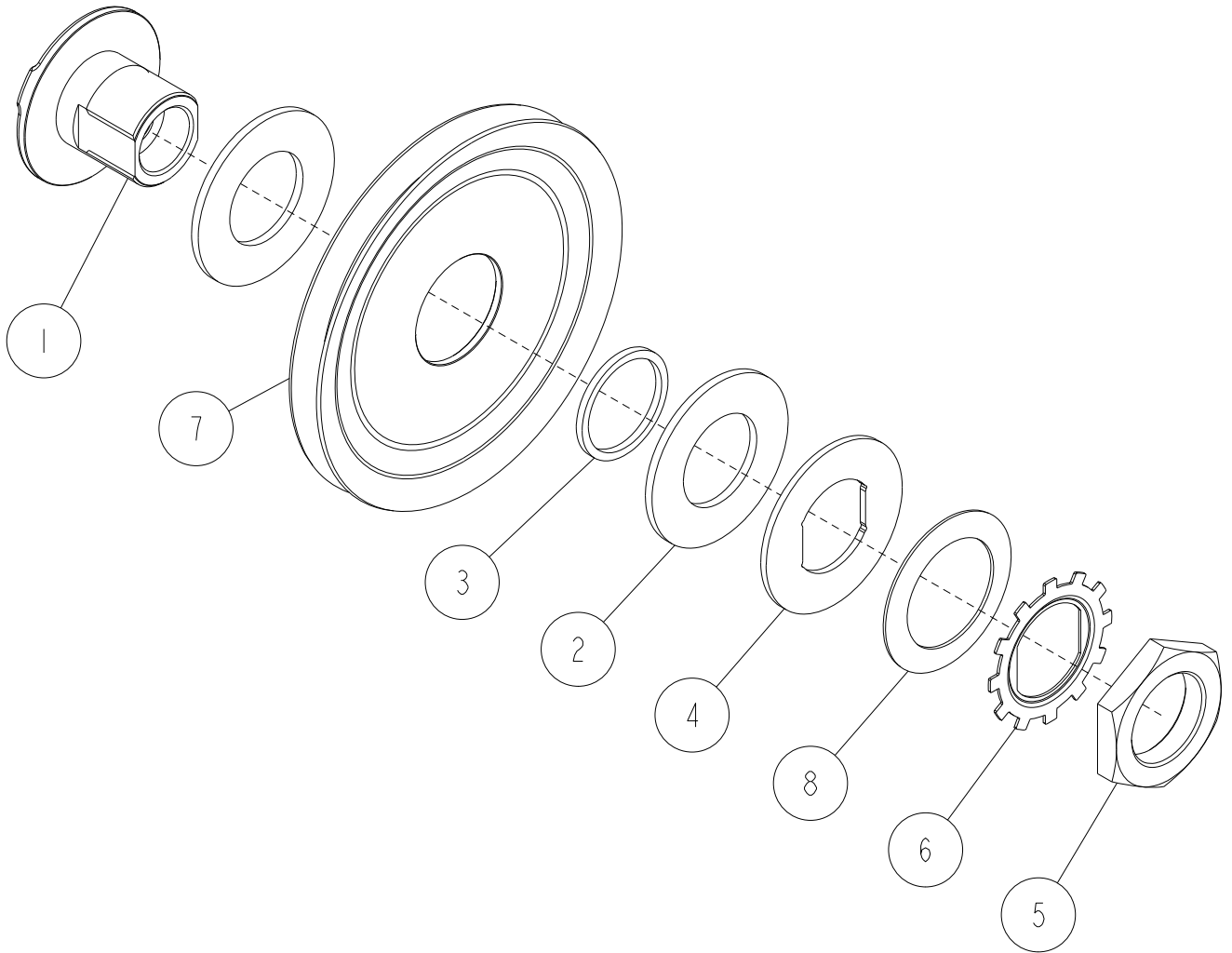
平座金...2個



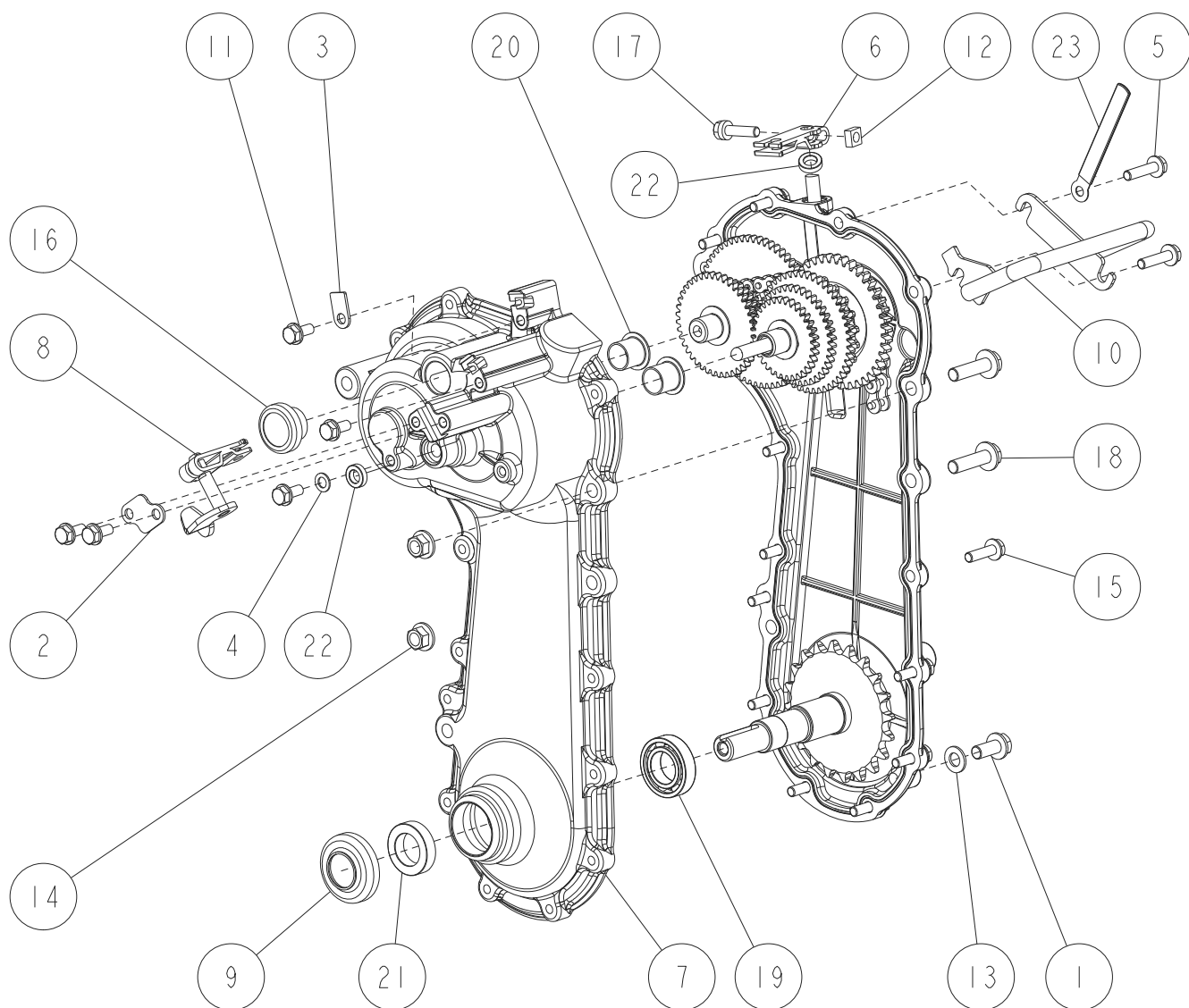
	0328-7001H	WMフリーナイフセット(747) ガンメタ		4,5,8,10,12,15,21のセット(1台分)
	0317-78000	WMフリーナイフ・取付ボルトセット		4,5,8,10,21のセット(1台分)
21	89-1750-080002	バネ座金 φ8	2	
20	89-1711-120003	平座金 12X21X2.5(ユニクロ)	1	
19	89-1581-060042	座付袋ナット M6	2	
18	0312-77500	座付袋ナット M6(メック)	4	
17	89-1138-060122	六角ボルト(SW) M6X12	4	
16	89-1137-060152	六角ボルト(PW) M6X15	2	
15	89-1711-120002	平座金 12.5×22×2.3	2	注1参照
14	83-1517-188-00	六角袋ナット(細)左 M12	1	
13	83-1515-302-00	バネ座金 φ12(左)	1	
12	0328-7011H	フリーナイフディスクCMP(WM747) ガンメタ	1	
11	0328-6010H	ロータリーカバーA CMP ガンメタ	1	IA(K)
	0328-6010G	ロータリーカバーA CMP 緑		OR
	0328-60106	ロータリーカバーA CMP 青		IA(M)
	0328-60102	ロータリーカバーA CMP 赤		YB
10	-	フリーナイフ	4	セット供給のみ
9	0317-5110H	ギヤボックス右 ASY ガンメタ	1	
8	0305-70900	ナイフ取付ボルト	2	
7	0298-72110	メックボルト(SW) M8X25(7T)	4	
6	0286-61100	リヤフラッパー押え	1	
5	0208-73200	UナットM10(キャップ付 細目メック)	2	
4	0201-71500	ナイフ取付ボルト	2	
3	0201-62100	リヤフラッパー	1	
2	80-1517-833-0H	ナイフブラケットCMP ガンメタ	1	
1	80-1515-836-0H	ナイフネックガード ガンメタ	1	
番号	部品番号	部品名	個数	備考



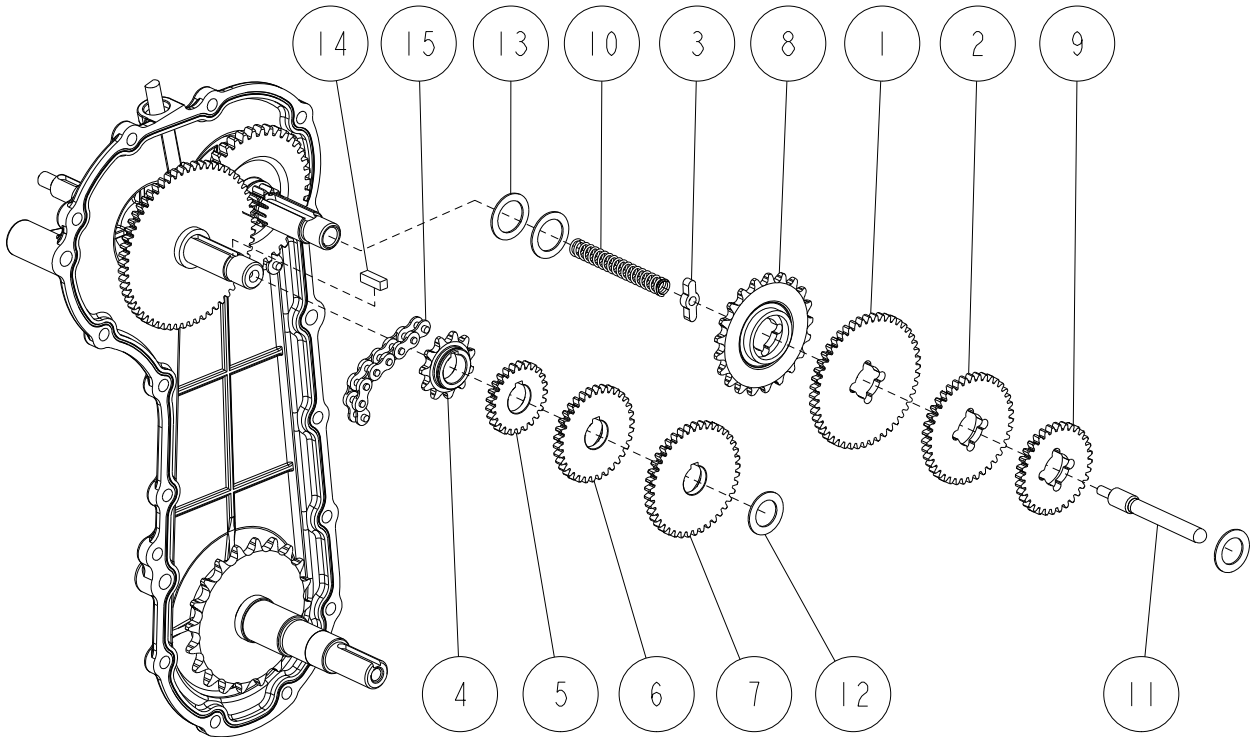
25	-	FJ220D-AE01	1	K
	9019-0520	GB221PN-412	1	M
24	89-5221-018000	Oリング P18	1	K
23	89-1750-080002	バネ座金 φ8	2	K
22	89-1750-060002	バネ座金 φ6	2	
21	89-1543-080002	小型六角ナット(SW) M8		M=7,K=5
20	89-1433-060122	六角穴付ボタンボルトM6×12(クロメート)	2	
19	89-1253-080352	座付小形六角ボルト(8T) M8X35	4	
18	89-1253-080202	座付小形六角ボルト(8T) M8X20	1	
17	89-1232-080202	小形六角ボルト(SW) M8X20	2	M
16	89-1113-060162	六角ボルト(8T) M6X16	2	
15	83-1515-975-00	グリスニップル C型 M6	1	
14	0328-20801	刈高ガイドストッパー-CMP 白	1	
13	0328-20701	高さガイド板CMP 白	1	
12	0328-2040H	ワイヤー受けCMP ガンメタ	1	
11	0328-2011H	フレームCMP ガンメタ	1	YB
	0328-2011G	フレームCMP 緑		OR
	0328-20116	フレームCMP 青		IA
10	0317-2020H	エンジンスター(FJ) ガンメタ	1	K
9	0309-72200	ハーネスクリップ 6	1	M
8	0307-2050H	エンジンスター-M ガンメタ	1	M
7	0317-78800	オイルゲージ	1	K
6	0277-70400	極低頭ボルト M8×20	2	K
5	0256-60900	リコイルカバーCMP(H)	1	K
4	0235-40600	延長注油パイプCMP	1	K
3	0234-71200	ノブナット M6	3	K
2	0234-60700	両ネジボルト	3	K
1	0219-60800	ロータリー引きバネ	1	
番号	部品番号	部品名	個数	備考



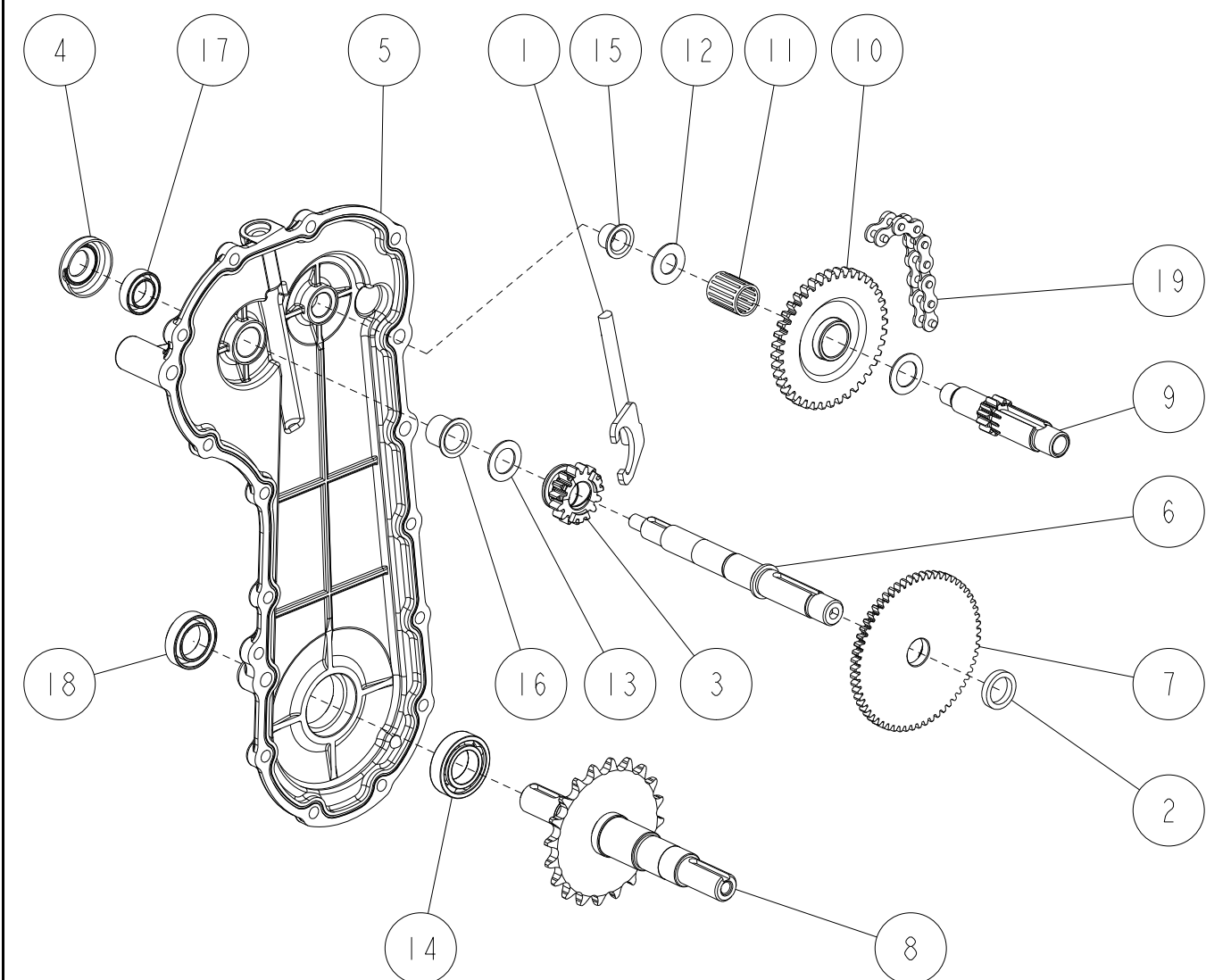
1~8	0328-40000	トルクリミッタプーリASSY	1	
1~6,8	0328-40600	トルクリミッタASSY	1	
8	0328-40500	皿パネ40-2	1	
7	0328-40300	トルクリミッタプーリ	1	
6	0309-40700	ロックワッシャ	1	
5	0309-40600	調整ナット	1	
4	0309-40400	プレート	1	
3	0309-40300	ブッシュ	1	
2	0309-40200	摩擦板	2	
1	0309-40100	ハブ	1	
番号	部品番号	部品名	個数	備考



23	0309-72200	ハーネスクリップ 6	1	
22	89-5130-081404	オイルシール KE 08.14.04	2	
21	89-5121-203208	オイルシール UE 20.32.08	1	
20	89-3511-015150	DUブッシュ 15.15.23F	2	
19	89-3111-069044	ベアリング 6904	1	
18	89-1253-080302	座付小形六角ボルト(8T) M8X30	2	
17	89-1144-060253	十字穴付六角ボルト(PW.SW)M6X25	1	
16	83-1517-685-00	オイル栓 20	1	
15	83-1515-148-00	六角タップタイト M6X22	12	
14	83-1484-255-00	ZUFスーパーロックナット M8	2	
13	83-1415-348-00	銅パッキン 8	1	
12	83-1020-198-00	四角ナット M6	1	
11	83-1020-148-00	六角タップタイト M6X14	5	
10	0328-02300	ワイヤーガードCMP	1	
9	0328-01900	車軸シールカバー	1	
8	0328-01800	走行シフトアームCMP	1	
7	0328-00100	ミッションケース L	1	
6	0218-01100	チェンジアーム	1	
5	0208-73800	六角タップタイト M6X25	2	
4	0013-70800	銅パッキン 6	1	
3	80-1515-186-00	ワイヤー押え	1	
2	80-1515-185-00	走行シフトアーム押え	1	
1	80-1020-719-00	六角タップタイト M8X18	1	
番号	部品番号	部品名	個数	備考



15	89-6512-035028	チェーン #35-28L	1	
14	89-2152-050320	キー(両角)5×32	1	
13	83-1830-368-00	スラストワッシャー 18X26X1.0	2	
12	83-1020-361-00	スラストワッシャー 15X24X1.0	2	
11	0328-01700	走行チェンジ軸	1	
10	0328-01600	走行シフトスプリング	1	
9	0328-01500	2軸32丁ギヤCMP	1	
8	0328-01400	2軸21丁スプロケットCMP	1	
7	0328-00800	主軸41丁ギヤCMP	1	
6	0328-00700	主軸34丁ギヤCMP	1	
5	0328-00600	主軸25丁ギヤ	1	
4	0328-00500	主軸11丁スプロケット	1	
3	0286-01200	走行チェンジガイド	1	
2	0286-00800	2軸39丁ギヤCMP	1	
1	0286-00700	2軸48丁ギヤ	1	
番号	部品番号	部品名	個数	備考

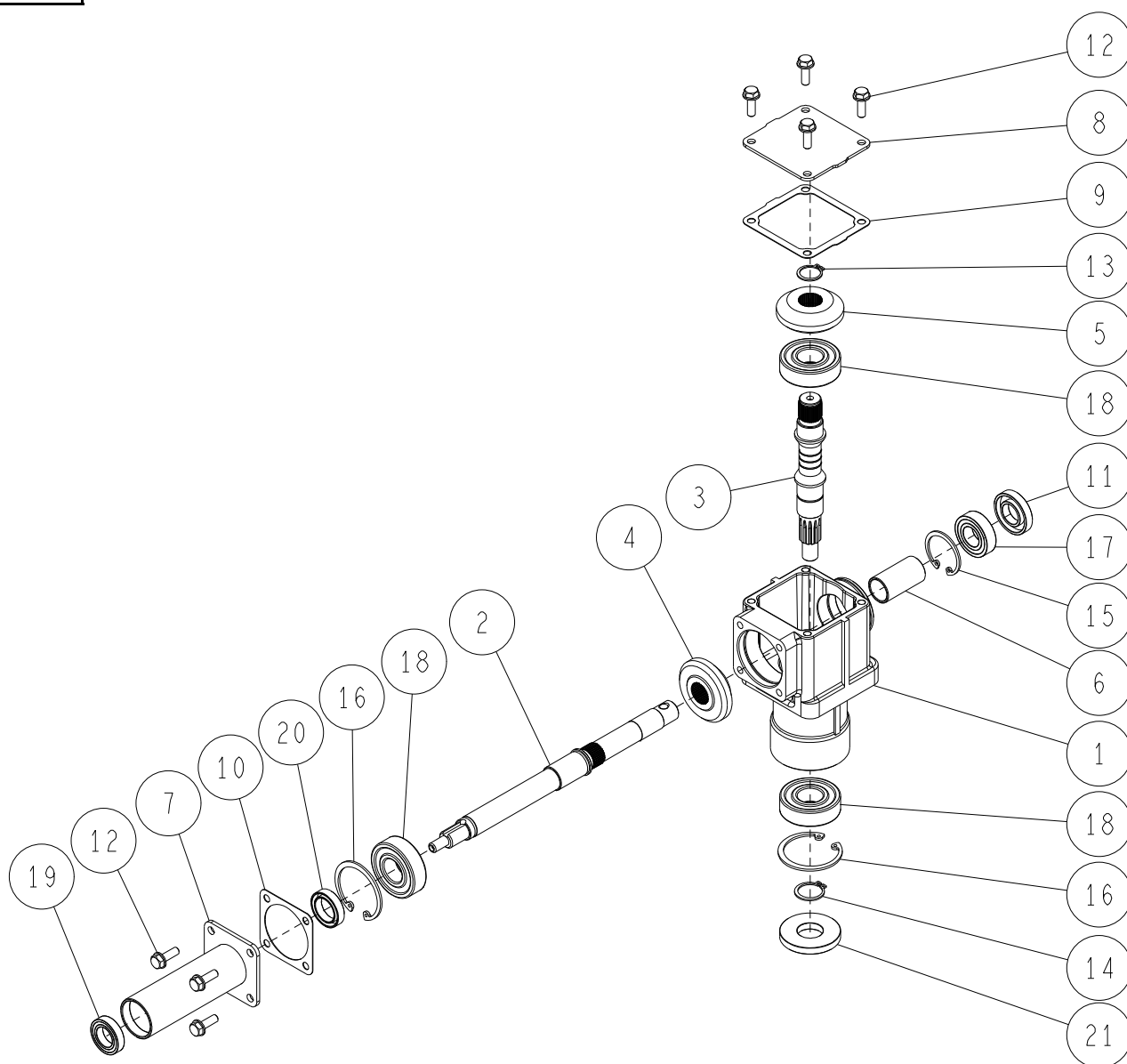


19	89-6513-420054	チェーン #420-54L	1	
18	89-5121-203208	オイルシール UE 20.32.08	1	
17	89-5121-152507	オイルシール UE 15.25.07	1	
16	89-3511-015150	DUブッシュ 15.15.23F	1	
15	89-3511-012100	DUブッシュ 12.10.20F	1	
14	0927-71300	ベアリング 6904	1	
13	83-1020-361-00	スラストワッシャー 15X24X1.0	2	
12	83-1020-355-00	スラストワッシャー 12X24X1.0	1	
11	0925-02800	ニードルベアリングK15-19-24	1	
10	0328-01310	2軸9丁スプロケットCMP	1	
9	0328-01200	2軸	1	
8	0328-01100	車軸CMP	1	
7	0328-00400	主軸61丁ギヤ	1	
6	0328-00300	主軸	1	
5	0328-00200	ミッションケース R	1	
4	0309-00600	主軸ダストカバー	1	
3	0328-00900	走行クラッチ12丁ギヤ	1	
2	0328-02400	主軸カラー	1	
1	80-1515-114-10	走行クラッチフォーク	1	
番号	部品番号	部品名	個数	備考

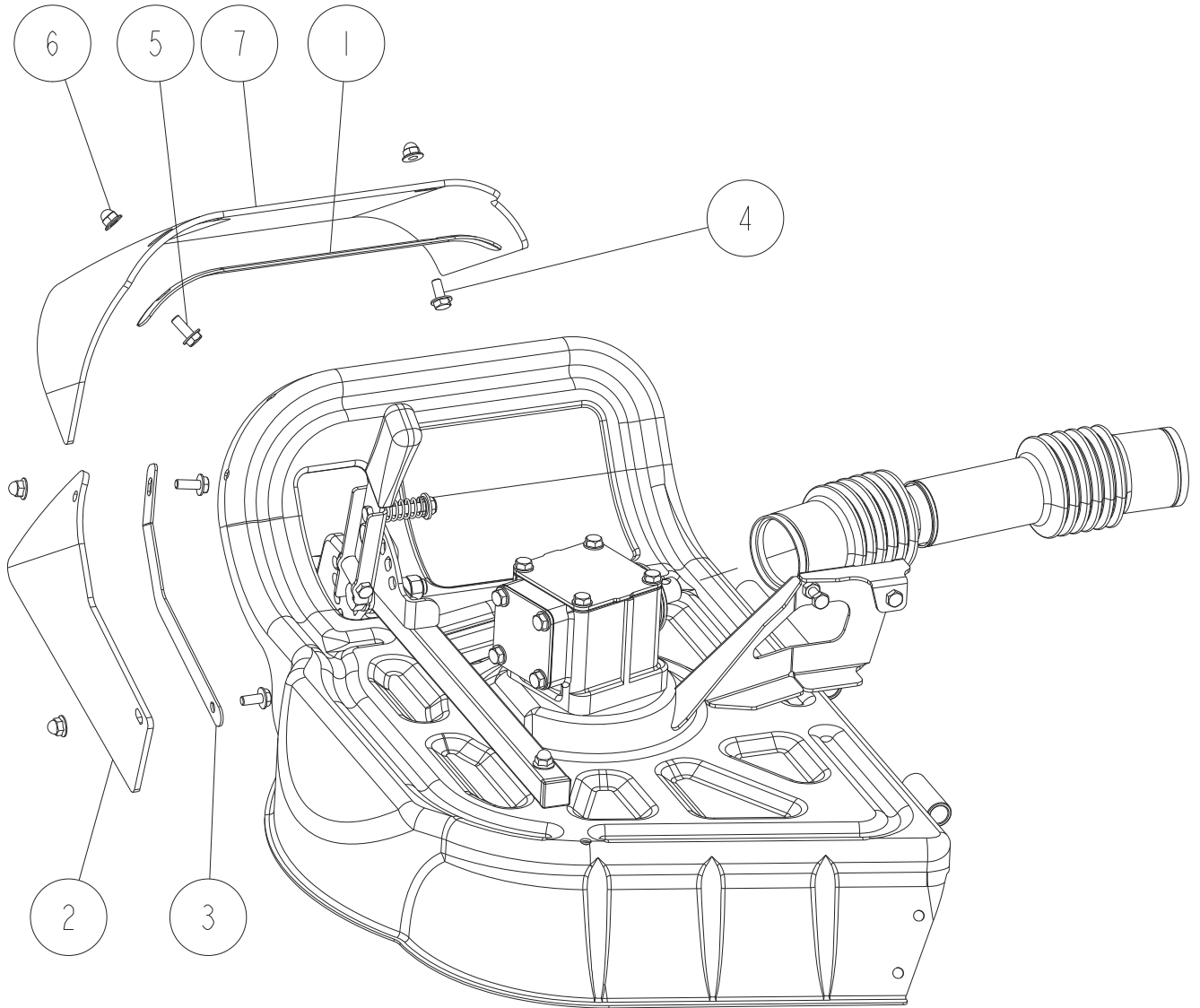
18/24

ギヤボックス右 1/1

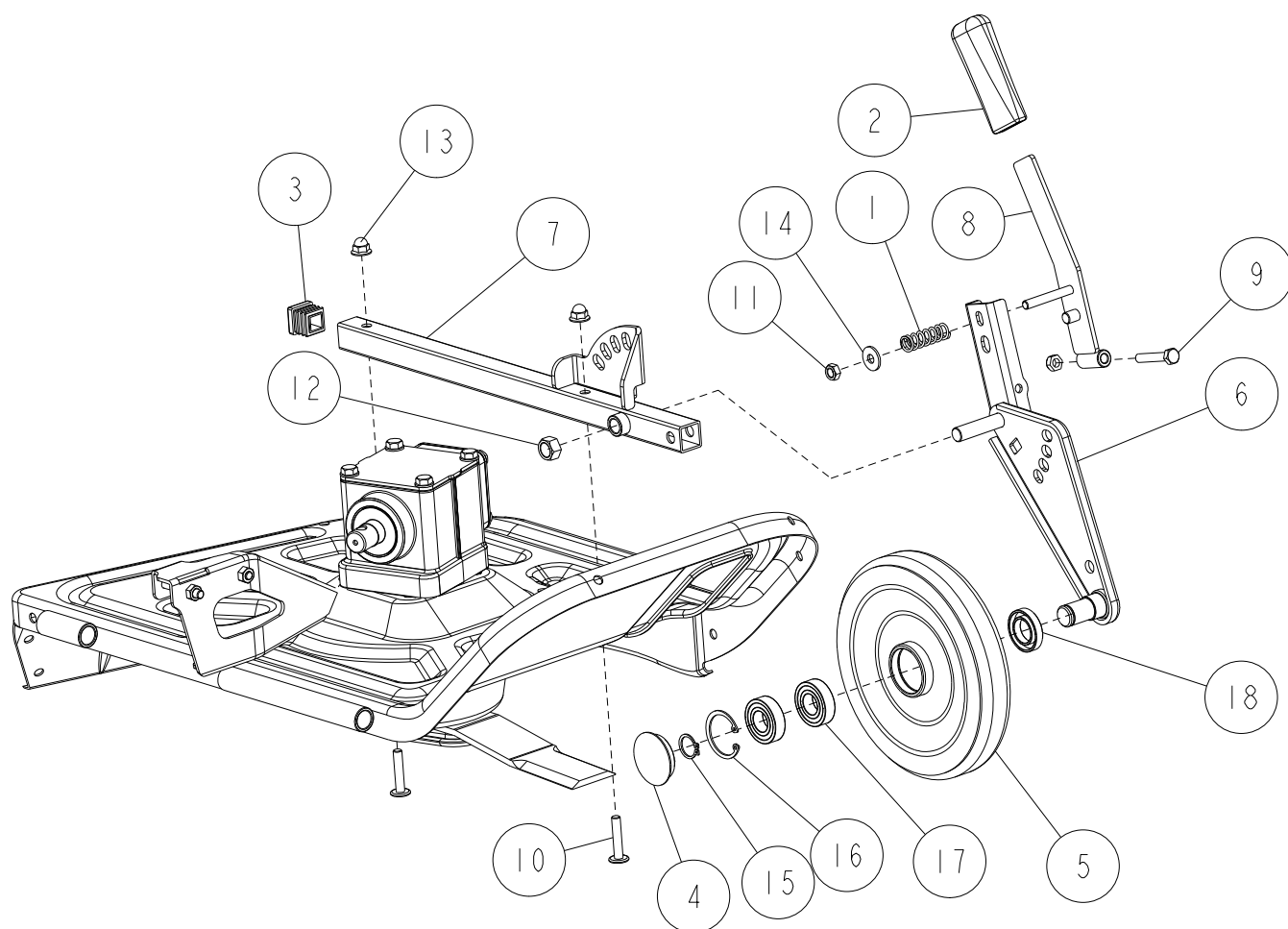
表紙へ



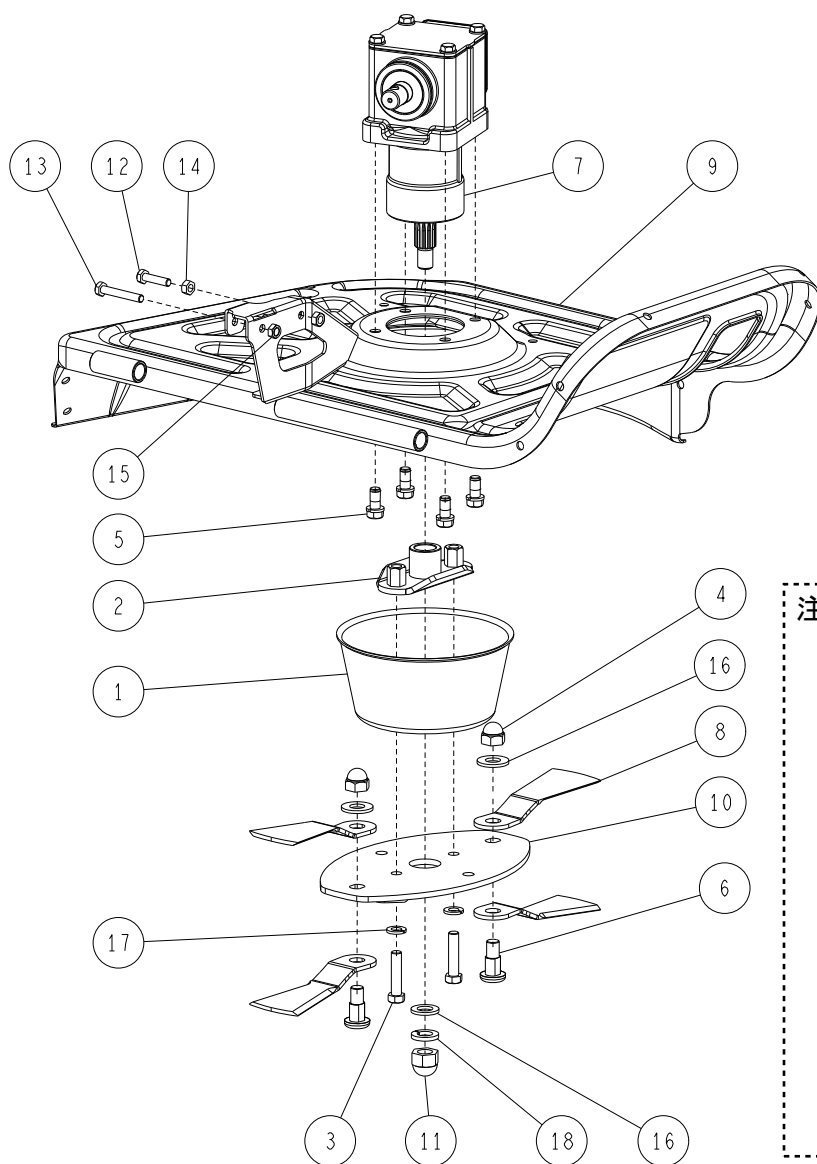
1~21	0317-5110H	ギヤボックス右 ASY ガンメタ	1	
21	89-5131-204706	オイルシール KE 20.47.06	1	
20	89-5121-203007	オイルシール UE 20.30.07	1	
19	89-3115-069034	ベアリング 6903 2RS	1	
18	89-3115-062044	ベアリング 6204 2RS	3	
17	89-3115-060034	ベアリング 6003 2RS	1	
16	89-2512-000470	穴用止め輪 47	2	
15	89-2512-000350	穴用止め輪 35	1	
14	89-2511-000200	軸用止め輪 20	1	
13	89-2511-000170	軸用止め輪 17	1	
12	83-1035-148-00	六角タップタイト M6X18	8	
11	0317-73500	オイルシール UE 17 35.2 07	1	
10	0317-52600	ギヤボックスパッキンB	1	
9	0317-52500	ギヤボックスパッキンA	1	
8	0317-52300	ギヤボックスフタA	1	
7	0317-5220H	横軸カバーCMP ガンメタ	1	
6	0317-51900	横軸カラー	1	
5	0317-51800	19丁スパイラルマイタL	1	
4	0317-51700	19丁スパイラルマイタR	1	
3	0317-51410	縦軸A	1	
2	0317-51300	横軸A	1	
1	0317-51200	ギヤボックス	1	
番号	部品番号	部品名	個数	備考



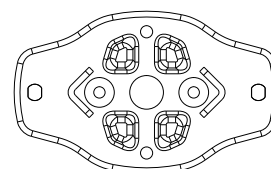
7	0219-61400	フラッパーE	1	
6	89-1581-060042	座付袋ナット M6	4	
5	89-1137-060172	六角ボルト(PW) M6X17	2	
4	89-1137-060152	六角ボルト(PW) M6X15	2	
3	0328-60800	フラッパー押えD	1	
2	0328-60700	フラッパーD	1	
1	0328-60600	フラッパー押えE	1	
番号	部品番号	部品名	個数	備考



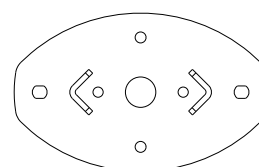
18	89-5121-173006	オイルシール UE 17.30.06	1	
17	89-3115-060024	ベアリング 6002 2RS	2	
16	89-2512-000320	穴用止め輪 32	1	
15	89-2511-000150	軸用止め輪 15	1	
14	89-1713-060002	平座金 6X18X1.6	1	
13	89-1581-060042	座付袋ナット M6	2	
12	89-1561-100002	小型Uナット M10	1	
11	89-1551-060002	Uナット M6	2	
10	89-1390-060302	溶接ボルト M6X30(クロメート)	2	
9	89-1111-060352	六角ボルト M6×35	1	
8	0317-60400	左前輪レバーCMP	1	
7	0317-6030H	左前輪アームCMP ガンメタ	1	
6	0317-6020H	左前輪フォークCMP ガンメタ	1	
5	0317-6010H	左前輪CMP ガンメタ	1	
4	0309-70100	ツバ付シールキャップ 32	1	
3	80-1515-739-00	中栓B62	1	
2	0339-73500	レバーグリップ黒	1	
1	0317-60500	レバー戻しばね	1	
番号	部品番号	部品名	個数	備考



注1:フリーナイフディスクCMPの形状により使用個数が異なります。



平座金…0個



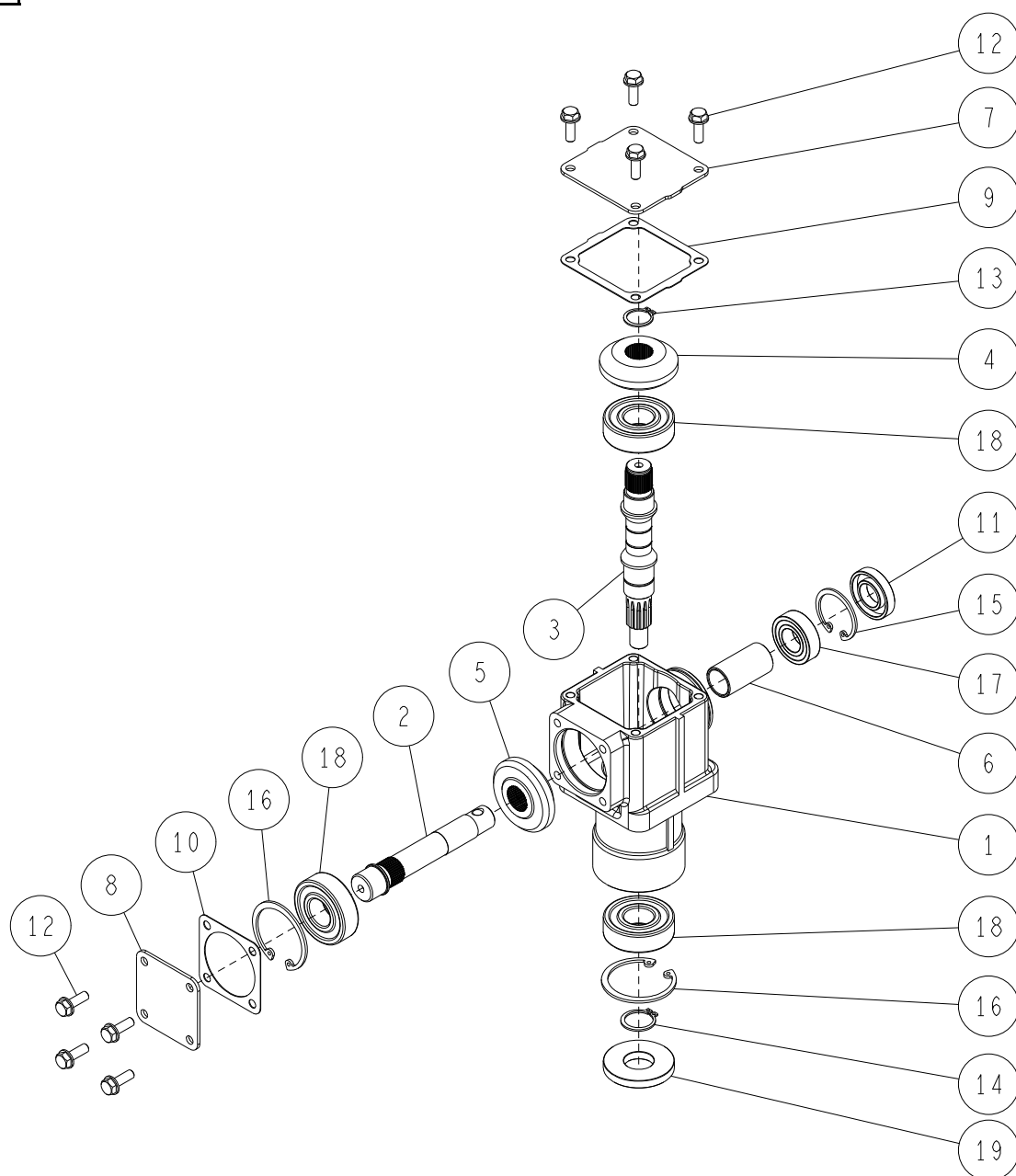
平座金…2個

	0328-7001H	WMフリーナイフセット(747) ガンメタ		3,4,6,8,10,16,17のセット(1台分)
	0317-78000	WMフリーナイフ・取付ボルトセット		3,4,6,8,17のセット(1台分)
18	89-1750-120002	バネ座金 φ12	1	
17	89-1750-080002	バネ座金 φ8	2	
16	89-1711-120002	平座金 12X22X2.3	3	注1参照
15	89-1551-060002	Uナット M6	1	
14	89-1511-060042	六角ナット M6	2	
13	89-1113-060402	六角ボルト(8T) M6X40	1	
12	89-1113-060252	六角ボルト(8T) M6X25	1	
11	83-1517-175-00	六角袋ナット(細) M12	1	
10	0328-7011H	フリーナイフディスクCMP(WM747) ガンメタ	1	
9	0328-6020H	ロータリーカバーB CMP ガンメタ	1	IA(K)
	0328-60206	ロータリーカバーB CMP 青		IA(M) 2019/12~
	0328-60202	ロータリーカバーB CMP 赤		YB
	0328-60201	ロータリーカバーB CMP 白		OR/IA(M)~2019/11
8	-	フリーナイフ	4	セット供給のみ
7	0317-52100	ギヤボックス左ASSY	1	
6	0305-70900	ナイフ取付ボルト	2	
5	0245-74310	メックボルト(SW) M8X18(7T)	4	
4	0208-73200	UナットM10(キャップ付 細目メック)	2	
3	0201-71500	ナイフ取付ボルト	2	
2	80-1517-833-0H	ナイフブラケットCMP ガンメタ	1	
1	80-1515-836-0H	ナイフネックガード ガンメタ	1	
番号	部品番号	部品名	個数	備考

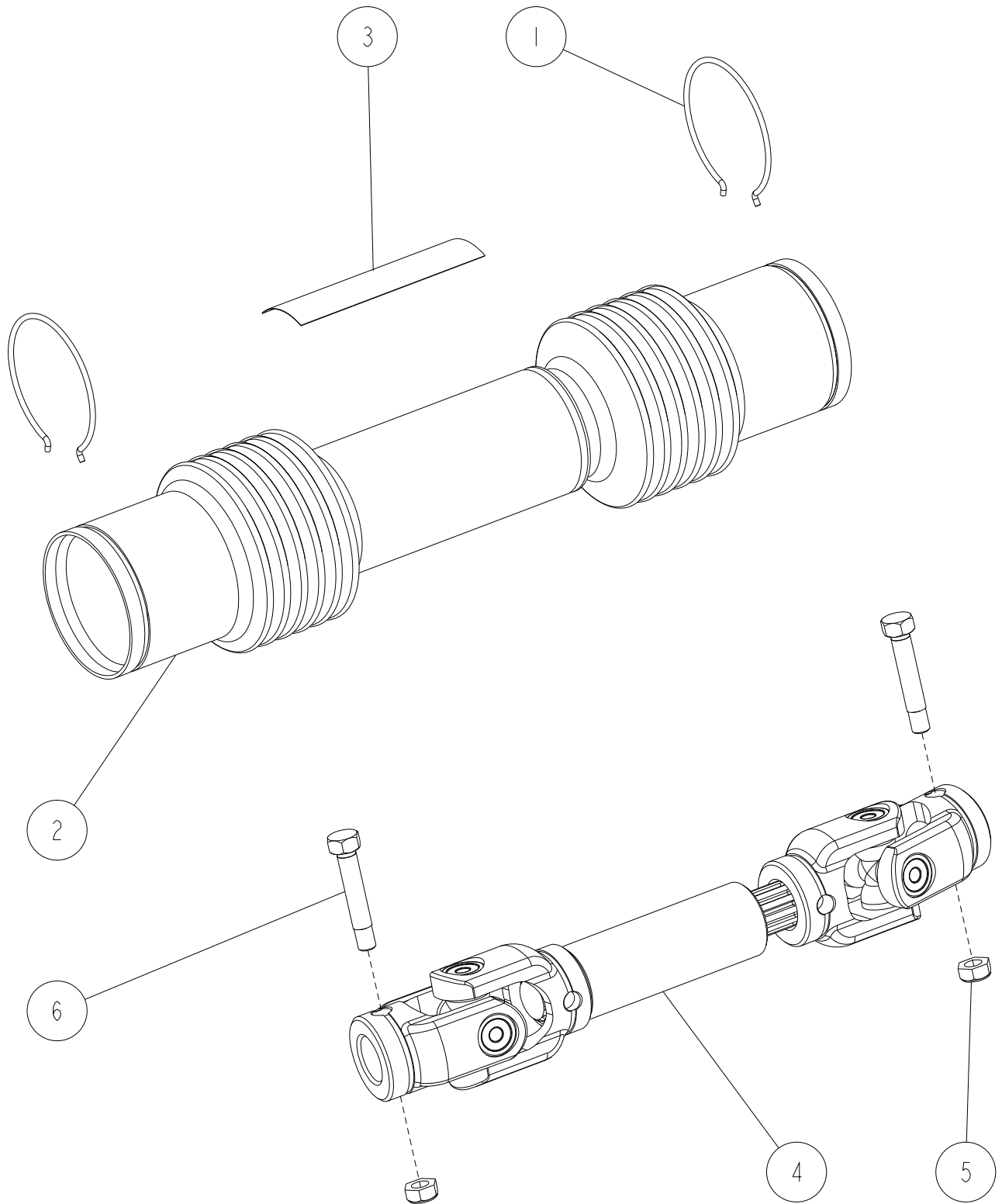
22/24

ギヤボックス左 1/1

表紙へ



1~19	0317-52100	ギヤボックス左 ASY	1	
19	89-5131-204706	オイルシール KE 20.47.06	1	
18	89-3115-062044	ベアリング 6204 2RS	3	
17	89-3115-060034	ベアリング 6003 2RS	1	
16	89-2512-000470	穴用止め輪 47	2	
15	89-2512-000350	穴用止め輪 35	1	
14	89-2511-000200	軸用止め輪 20	1	
13	89-2511-000170	軸用止め輪 17	1	
12	83-1035-148-00	六角タップタイト M6X18	8	
11	0317-73500	オイルシール UE 17 35.2 07	1	
10	0317-52600	ギヤボックスパッキンB	1	
9	0317-52500	ギヤボックスパッキンA	1	
8	0317-52400	ギヤボックスフタB	1	
7	0317-52300	ギヤボックスフタA	1	
6	0317-51900	横軸カラー	1	
5	0317-51800	19丁スパイラルマイタL	1	
4	0317-51700	19丁スパイラルマイタR	1	
3	0317-51610	縦軸B	1	
2	0317-51500	横軸B	1	
1	0317-51200	ギヤボックス	1	
番号	部品番号	部品名	個数	備考



2~6	0328-50000	ジョイントセット 黒	1	
5,6	0317-54000	ジョイントボルトセット	2	
4	0317-53110	ジョイントパイプASY	1	
3	0328-74600	注意ラベル	1	
2	0328-77100	ジョイントカバー 黒	1	
1	0216-53100	カバーリング	2	
番号	部品番号	部品名	個数	備考

ナイフクラッチラベル



0334-71600

走行クラッチラベル



0334-71700

ウイングラベル



0328-76500

走行シフトラベル

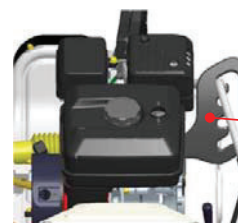


0328-73410

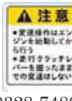
刈高調整操作ラベル



0328-76600



変速注意ラベル



0328-74800

ハンドルカバマーク



0328-75600

危険注意ラベル



0328-74700

ベルトカバープロダクトマーク



0328-75800

ベルトサイズラベル (裏側)

ベルトサイズ	
型番	タイプ
LAST-1	1000 1000 X 1
オイル注油量	
エンジン	容量 (リットル)
4WD 5.7L	2.3
2WD	2.0

0328-73910

グリス注油ラベル



0328-74500



0328-75900

ベルトカバーロゴマーク



0328-75700

ナイフ警告ラベル



0334-71800

機種名	
型式	
製造年	
製造月	
製造日	

製造番号シール



フロントカバマーク



0328-76300

オーバーフロー注意ラベル



0328-74900

注意ラベル



0328-74600

エアクリーナメント警告ラベル



0328-75400

ロータリカバーPRO マーク



0328-76200

油量 0.75 ラベル



0328-76700

ナイフ警告ラベル



0334-71800

PATステッカー



83-1515-904-00

後進注意ラベル



0328-75500

エンジンカバマーク



0328-76400

変更箇所

2017年12月5日	発行	
2021年9月17日	改訂16	P1 変更
2022年1月6日	改訂17	P12, 21 変更
2022年3月23日	改訂18	P20 変更